

# ПОЛОЖЕНІЕ

О ГОСУДАРСТВЕННОМЪ

# ПРОМЫСЛОВОМЪ НАЛОГЪ,

ДОПОЛНЕННОЕ

ВСЪМИ ПОЗДНѢЙШИМИ УЗАКОНЕНІЯМИ И РАСПОРЯЖЕНІЯМИ ПРАВИТЕЛЬСТВА

И РАЗЪЯСНЕННОЕ

ИЗЪВЛЧЕНІЯМИ ИЗЪ МОТИВОВЪ ГОСУДАРСТВЕННОГО СОВѢТА,  
РѢШЕНІЯМИ ПРАВИТЕЛЬСТВУЮЩАГО СЕНАТА  
И ЦИРКУЛЯРАМИ МИНИСТРА ФИНАНСОВЪ,

СЪ ПРИЛОЖЕНІЕМЪ

РУКОВОДЯЩИХЪ СТАТЕЙ, ПОЯСНИТЕЛЬНЫХЪ ТАБЛИЦЪ И УКАЗАТЕЛЕЙ:  
ХРОНОЛОГИЧЕСКАГО, АЛФАВИТНАГО, И ДР.

СОСТАВИЛИ:

ОБЕРЬ-СЕКРЕТАРЬ ПЕРВАГО ДЕПАРТАМЕНТА ПРАВИТЕЛЬСТВУЮЩАГО СЕНАТА,  
РЕДАКТОРЪ СОБРАНІЯ УЗАКОНЕНІЙ И РАСПОРЯЖЕНІЙ ПРАВИТЕЛЬСТВА

**Н. ХЛѢБНИКОВЪ**

И

ПОМОЩНИКЪ РЕДАКТОРА СОБРАНІЯ УЗАКОНЕНІЙ И РАСПОРЯЖЕНІЙ ПРАВИТЕЛЬСТВА

**І. ПЕКАРСКІЙ.**

---

С.-ПЕТЕРБУРГЪ

СЕНАТСКАЯ ТИПОГРАФІЯ

1902

# О Г Л А В Л Е Н І Е.

(СТР. III—XIV).

## Руководящія статьи.

	<i>Стр.</i>
Предисловіе . . . . .	XVII
Введеніе . . . . .	XXVII
Изложеніе дѣйствующей системы торгово-промышленнаго обложенія, въ связи съ указаніемъ способовъ пользованія настоящей винной для разрѣшенія вопросовъ, возникающихъ по поводу сего обложенія . . . . .	XLI
Краткій историческій очеркъ торгово-промышленнаго обложенія въ Россіи . . . . .	LIX

## ЧАСТЬ ПЕРВАЯ.

### О Т Д Ъ Л Ь I.

Высочайше утвержденное 8 Іюня 1898 г. Мнѣніе Государственнаго Совѣта по проекту Положенія о государственномъ промысловомъ налогѣ . . . . .	7
--	---

### О Т Д Ъ Л Ь II.

#### Положеніе о государственномъ промысловомъ налогѣ.

ГЛАВА ПЕРВАЯ. <i>Общія постановленія (ст. 1—7).</i> . . . . .	27
ГЛАВА ВТОРАЯ. <i>Объ учрежденіяхъ по государственному промысловому налогу. (Ст. 8—40).</i> . . . . .	63
ГЛАВА ТРЕТЬЯ. <i>Объ основномъ промысловомъ налогѣ (ст. 41—90).</i>	
Отд. I. О промысловыхъ свидѣтельствахъ и предоставляемыхъ ими правахъ (ст. 41—60) . . . . .	100
Отд. II. О порядкѣ выдачи промысловыхъ свидѣтельствъ (ст. 61—70) . . . . .	131
Отд. III. О повѣркѣ выборки промысловыхъ свидѣтельствъ (ст. 71—90) . . . . .	150
ГЛАВА ЧЕТВЕРТАЯ. <i>О дополнительномъ налогѣ съ предприятий, обязанныхъ публичною отчетностью (ст. 91—113).</i> . . . . .	
Отд. I. О налогѣ съ капитала (ст. 91—97) . . . . .	169
Отд. II. О процентномъ сборѣ съ прибыли (ст. 98—113) . . . . .	173

ГЛАВА ПЯТАЯ. *О дополнительномъ налогѣ съ предприятий, не обязанныхъ публичною отчетностью* (ст. 114—152).

Отд. I. О раскладочномъ сборѣ (ст. 114—147) . . . . .	206
Отд. II. О процентномъ сборѣ съ прибыли (ст. 148—152) . . . . .	249

ГЛАВА ШЕСТАЯ. *О недоимкахъ и взыскаціяхъ* (ст. 153—173).

Отд. I. О недоимкахъ (ст. 153—156) . . . . .	255
Отд. II. О взысканіяхъ за нарушенія правилъ о государственномъ промышленномъ налогѣ (ст. 157—167) . . . . .	262
Отд. III. О порядкѣ производства дѣлъ по наложенію взыскацій за нарушенія правилъ о государственномъ промышленномъ налогѣ (ст. 168—172) . . . . .	271

ГЛАВА СЕДЬМАЯ. *О примѣненіи правилъ сего Положенія* (ст. 180) . . . . .

ОТДѢЛЪ III.

Приложенія: Росписанія, вѣдомости, росписи и списки.

Прилож. къ ст. 3.	I. Росписаніе мѣстностей Имперіи по классамъ для платежа основнаго промышленнаго налога . . . . .	287
	II. Росписаніе разрядовъ торговыхъ предприятий для платежа основнаго промышленнаго налога . . . . .	295
	III. Росписаніе разрядовъ промышленныхъ предприятий для платежа основнаго промышленнаго налога . . . . .	317
	IV. Вѣдомость окладовъ основнаго промышленнаго налога на торговыя и промышленныя предприятия . . . . .	334
	V. Вѣдомость окладовъ основнаго промышленнаго налога на личныя промышленныя занятія . . . . .	337
Прилож. къ Росп. II, разд. 3 п. 1,	VI. Роспись товарамъ, которыми не дозволяется торговать по промышленнымъ свидѣтельствамъ на торговыя заведенія третьяго разряда . . . . .	347
Прилож. къ п. 2 ст. 6.	VII. Роспись не подлежащихъ обложенію государственнымъ промышленнымъ налогомъ казенныхъ предприятий, служащихъ отчасти для частныхъ надобностей . . . . .	351
Прилож. къ п. 30 ст. 6.	VIII. Роспись товаровъ, торговля коими дозволяется, безъ платежа государственнаго промышленнаго налога, въ разность и со всякаго рода передвижныхъ и переносныхъ помѣщеній, а по промышленнымъ свидѣтельствамъ для торговыхъ предприятий четвертаго разряда и изъ постоянныхъ небольшихъ помѣщеній . . . . .	357
Прилож. къ п. 32 ст. 6.	IX. Списокъ издѣлій отечественнаго производства и другихъ продуктовъ и товаровъ, которые могутъ быть вывозимы изъ Россіи за границу безъ платежа государственнаго промышленнаго налога, при условіи несодержанія для отпускной торговли сими предметами конторъ или торговыхъ заведеній и складовъ . . . . .	361
Прилож. къ ст. 40.	X. Правила о счетоводствѣ и отчетности по государственному пром. налогу	362
Прилож. къ ст. 48.	XI. Роспись товарамъ, продажа коихъ разрѣшается по промышленнымъ свидѣтельствамъ на развозный и разносный торгъ внѣ городскихъ поселеній.	363
Прилож. къ ст. 79.	XII. Росписаніе разрядовъ предприятий сообразно размѣрамъ ихъ прибыли . . . . .	365

## ОТДѢЛЪ IV.

## Дополнительныя узаконенія по промысловому налогу.

1. Высочайшее Повелѣніе 18 декабря 1898 г. о продленіи срока выборки промысловыхъ и сословныхъ купеческихъ свидѣтельствъ на 1899 годъ . . . 369
2. Высочайше утвержденное 8 января 1899 г. Положеніе Комитета Министровъ о порядкѣ производства и разрѣшенія съ 1 января 1899 г. дѣлъ, возникшихъ при дѣйствіи Положенія о сборѣ за право торговли и другихъ промысловъ. . . . . 369
3. Выписка изъ Высочайше утвержденного 8 февраля 1899 г. Мнѣнія Государственного Совѣта объ измѣненіи въ Сводѣ Законовъ, вызываемыхъ Высочайше утвержденнымъ 1 июня 1895 г. Мнѣніемъ Государственного Совѣта объ отнесеніи на средства Государственного Казначейства расходовъ, покрываемыхъ изъ земскихъ сборовъ . . . . . 370
4. Высочайше утвержденное 15 марта 1899 г. Мнѣніе Государственного Совѣта о суммѣ раскладочнаго сбора съ торговыхъ и промышленныхъ предприятий на трехлѣтіе съ 1899 по 1901 годъ . . . . . 371
5. Высочайше утвержденное 19 марта 1899 г. Положеніе Комитета Министровъ объ образованіи областныхъ по промысловому налогу присутствій въ городахъ Благовѣщенскѣ и Владивостокѣ . . . . . 372
6. Выписка изъ Высочайше утвержденного 29 марта 1899 г. Мнѣнія Государственного Совѣта о замѣнѣ квартирнаго сбора въ губерніяхъ Царства Польскаго другими сборами . . . . . 373
7. Именной Высочайшій Указъ 1 января 1900 года объ учрежденіи въ Государственномъ Совѣтѣ Департамента Промышленности, Наугъ и Торговли и образованіи въ составѣ Государственной Канцеляріи новаго отдѣленія того-же наименованія . . . . . 373
8. Высочайшее Повелѣніе 31 марта 1900 г. объ освобожденіи обязанныхъ публичною отчетностью предпріятіи отъ уплаты пенн за несвоевременный платежъ дополнительнаго промысловаго налога по отчетамъ за 1898 г. . . . . 373
9. Высочайше утвержденное 5 июня 1900 года Мнѣніе Государственного Совѣта объ измѣненіи и дополненіи Положенія о государственномъ промысловомъ налогѣ . . . . . 374
10. Выписка изъ Высочайше утвержденного 5 июня 1900 г. Мнѣнія Государственного Совѣта о преобразованіи Департамента Торговли и Мануфактуръ. . . . . 378
11. Высочайшее Повелѣніе 9 января 1901 г. объ освобожденіи лицъ, которыя войдутъ въ составъ Фондоваго Отдѣла при С.-Петербургской биржѣ въ 1901 году отъ выборки особыхъ для сего промысловыхъ свидѣтельствъ . . . . . 378
12. Высочайше утвержденное 23 апрѣля 1901 г. Мнѣніе Государственного Совѣта о сборахъ съ торговыхъ помѣщеній на Нижегородской ярмаркѣ . . . . . 379
13. Выписка изъ Высочайше утвержденного 19 ноября 1901 года Мнѣнія Государственного Совѣта объ измѣненіи ст. 25 Положенія о государственномъ промысловомъ налогѣ . . . . . 379
14. Высочайшее Повелѣніе 18 января 1902 года о продленіи срока выборки на 1902 годъ промысловыхъ свидѣтельствъ на золото и платину . . . . . 380

15. Высочайшее Повелѣніе 22 февраля 1902 года объ освобожденіи отъ обложенія государственнымъ промысловымъ налогомъ продажи рыбы, привозимой въ г. Архангельскъ на приморскихъ парусныхъ судахъ . . . . .	380
16. Высочайшее утвержденное 8 апрѣля 1902 г. Мнѣніе Государственнаго Совѣта о суммѣ раскладочнаго сбора съ торговыхъ и промышленныхъ предпріятій на трехлѣтіе съ 1902 по 1904 годъ . . . . .	855

## ОТДѢЛЪ V.

Высочайше утвержденное 12 марта 1901 года Мнѣніе Государственнаго Совѣта о распространеніи на промышленныя предпріятія, добывающія золото или платину, Положенія о госуд. промысл. налогѣ . . . . .	383
Правила о примѣненіи Положенія о государственномъ промысловомъ налогѣ къ обложенію промышленныхъ предпріятій, добывающихъ золото и платину. Общія постановленія . . . . .	389
ГЛАВА ПЕРВАЯ. Обложеніе основнымъ промысловымъ налогомъ . . . . .	391
ГЛАВА ВТОРАЯ. Надзоръ за уплатою основнаго промысловаго налога и собраніе необходимыхъ податныхъ свѣдѣній . . . . .	395
ГЛАВА ТРЕТЬЯ. Обложеніе дополнительнымъ промысловымъ налогомъ. Отд. I. Объ учрежденіяхъ по дополнительному промысловому налогу съ золото-и платино-промышленныхъ предпріятій . . . . .	399
Отд. II. Обложеніе предпріятій, обязанныхъ публичною отчетностью . . . . .	402
Отд. III. Обложеніе предпріятій, не обязанныхъ публичною отчетностью . . . . .	405
ГЛАВА ЧЕТВЕРТАЯ. Обложеніе особымъ сборомъ золотыхъ и платиновыхъ припесковъ на земляхъ посессионныхъ заводовъ . . . . .	412
Форма № 1 . . . . .	414
»    № 2 . . . . .	415

## ЧАСТЬ ВТОРАЯ.

### ОТДѢЛЪ I.

#### Инструкціи Министра Финансовъ.

##### А. Инструкція о порядкѣ выдачи промысловыхъ свидѣтельствъ и билетовъ.

Объ учрежденіяхъ, выдающихъ промысловыя свидѣтельства и билеты . . . . .	427
Время и мѣсто выборки промысловыхъ документовъ и срокъ ихъ дѣйствія . . . . .	429
О лицахъ на имя которыхъ выдаются промысловыя свидѣтельства и билеты . . . . .	430
О порядкѣ выборки промысловыхъ документовъ . . . . .	430
О сборахъ за выданные промысловыя свидѣтельства . . . . .	435
О выдачѣ сословныхъ купеческихъ документовъ . . . . .	436
О перемѣнѣ промысловыхъ свидѣтельствъ . . . . .	437
О надзорѣ за правильностью выдачи промысловыхъ документовъ . . . . .	438
Объ отчетности . . . . .	439

**Б. Инструкція о примѣненіи Положенія о государственномъ промышленномъ налогѣ.**

**І. ЧАСТЬ ПЕРВАЯ.**

**ГЛАВА ПЕРВАЯ. Общія постановленія.**

О промыслахъ подлежащихъ налогу . . . . .	439
О промыслахъ не подлежащихъ налогу . . . . .	440

**ГЛАВА ВТОРАЯ. Объ учрежденіяхъ по государственному промышленному налогу.**

Обязанности Казенныхъ Палатъ и Податныхъ Инспекторовъ . . . . .	444
О торговыхъ депутатахъ и прочихъ лицахъ мѣстнаго торговаго надзора . . . . .	447
О членахъ, избираемыхъ биржевыми и купеческими обществами въ присутствіи по промышленному налогу . . . . .	448
О членахъ избираемыхъ земствами и городами . . . . .	449
О представителяхъ совѣщательныхъ учрежденій . . . . .	449
Объ условіяхъ и порядкѣ избранія и назначенія членовъ отъ плательщиковъ и замѣстителей къ нимъ. . . . .	449
О свѣдущихъ лицахъ . . . . .	451
Объ условіяхъ участія въ засѣданіяхъ присутствій членовъ отъ плательщиковъ, ихъ замѣстителей и свѣдущихъ лицъ . . . . .	452

**ГЛАВА ТРЕТЬЯ. Объ основномъ промышленномъ налогѣ.**

Отдѣлъ І. <i>О промысловыхъ свидѣтельствахъ и предоставляемыхъ ими правахъ</i> . . . . .	452
Обложеніе торговыхъ предпріятій . . . . .	453
Обложеніе скупки товаровъ для перепродажи или для вывоза за границу. . . . .	454
Обложеніе кредитныхъ учрежденій . . . . .	455
Обложеніе страховыхъ предпріятій . . . . .	455
Обложеніе комисіонерскихъ и транспортныхъ предпріятій . . . . .	456
Обложеніе элеваторовъ . . . . .	456
Обложеніе заведеній трактирнаго промысла . . . . .	456
Обложеніе заведеній для продажи лимонада, сельтерской воды и другихъ прохладительныхъ напитковъ . . . . .	457
Обложеніе питейныхъ и табачныхъ заведеній . . . . .	457
Обложеніе подрядовъ и поставокъ . . . . .	458
Обложеніе промышленныхъ предпріятій . . . . .	459
Обложеніе складочныхъ помѣщеній . . . . .	461
Обложеніе торговли на ярмаркахъ . . . . .	461
Обложеніе парходнаго промысла . . . . .	462
Взиманіе основнаго промышленнаго налога съ лицъ, облагаемыхъ по 1-му разряду личныхъ промысловыхъ занятій. . . . .	462
Обложеніе экспедиторовъ, биржевыхъ маклеровъ и биржевыхъ нотариусовъ . . . . .	463
Обложеніе инспекторовъ, агентовъ и прочихъ торговыхъ посредниковъ . . . . .	464
Обложеніе приказчиковъ 1 и 2 класса . . . . .	464
Обложеніе комми-воляжеровъ . . . . .	466

О переходѣ предпріятій въ другую мѣстность и передачѣ ихъ другимъ владельцамъ . . . . .	467
О вывѣскахъ на заведеніяхъ . . . . .	467
О т д ѣ л ь II. <i>О повѣркѣ выборки промысловыхъ свидѣтельствъ и билетовъ.</i>	
Цѣль повѣрки и лица, ее производящія . . . . .	468
Собраніе предварительныхъ свѣдѣній для повѣрки . . . . .	469
Время и планъ производства повѣрки торговли и промысловъ . . . . .	472
Порядокъ производства повѣрки . . . . .	473
Составленіе протоколовъ о замѣченныхъ нарушеніяхъ . . . . .	475
Составленіе журналовъ о результатахъ повѣрки . . . . .	476
О закрытіи заведеній . . . . .	476

## II. Ч А С Т Ь В Т О Р А Я .

### ГЛАВА ПЕРВАЯ. О дополнительномъ промысловомъ налогѣ съ предпріятій, обязанныхъ публичною отчетностью.

О предпріятіяхъ, привлекаемыхъ къ сему налогу . . . . .	478
О составленіи отчетовъ и балансовъ . . . . .	479
О налогѣ съ капитала . . . . .	481
Объ исчисленіи прибыли и процентнаго съ нея сбора . . . . .	485
О срокѣ уплаты дополнительнаго промысловаго налога. . . . .	485
О представленіи отчетовъ на повѣрку. . . . .	486
О надзорѣ за своевременнымъ доставленіемъ отчетовъ и дополнительныхъ къ нимъ свѣдѣній. . . . .	486
Объ осмотрѣ заведеній и торговыхъ книгъ . . . . .	487
О повѣрѣхъ отчетовъ . . . . .	488
О наложеніи штрафа и начисленіи пени. . . . .	489
Заключеніе о повѣрѣхъ отчета. . . . .	490

### ГЛАВА ВТОРАЯ. О дополнительномъ налогѣ съ предпріятій, не обязанныхъ публичною отчетностью.

О предпріятіяхъ, подлежащихъ сему налогу . . . . .	491
О мѣстѣ обложенія раскладочнымъ сборомъ. . . . .	491
О предпріятіяхъ, освобождаемыхъ отъ раскладочнаго сбора . . . . .	492
О распредѣленіи назначенной на Имперію суммы раскладочнаго сбора между губерніями и областями . . . . .	493
О разверстѣхъ раскладочнаго сбора по раскладочнымъ участкамъ . . . . .	493
Объ уменьшеніи или сложеніи суммы раскладочнаго сбора, назначенной на участки . . . . .	494
О распредѣленіи предпріятій на промысловыя группы . . . . .	495
Объ установленіи процентовъ средней прибыльности съ оборота по группамъ предпріятій . . . . .	496
О подачѣ заявленій въ Раскладочныя Присутствія . . . . .	497
О разсмотрѣніи и повѣрѣхъ заявленій . . . . .	500
Объ опредѣленіи оборота тѣхъ предпріятій, по коимъ заявленій не подано . . . . .	502
Объ окончательномъ опредѣленіи оборотовъ въ Раскладочныхъ Присутствіяхъ . . . . .	502

Объ исчисленіи прибыли предпріятіи . . . . .	503
О составленіи книги предпріятіи и алфавита плательщиковъ . . . . .	504
О протестахъ Предсѣдателя Раскладочнаго Присутствія . . . . .	505
Объ установленіи податнаго процента и исчисленіи окладовъ раскладочнаго сбора . . . . .	505
Объ исчисленіи процентнаго сбора съ прибыли . . . . .	506
О наложеніи штрафовъ за неподачу заявленій . . . . .	506
О разсылкѣ извѣщеній плательщикамъ . . . . .	507
О подачѣ и разсмотрѣніи возраженій плательщиковъ . . . . .	508
О составленіи заключительнаго журнала о раскладѣхъ и представленіи ея на утвержденіе . . . . .	509
Объ утвержденіи раскладки Общимъ Присутствіемъ Казенной Палаты . . . . .	509
О штрафахъ за неподачу заявленій . . . . .	510
О разсылкѣ окладныхъ листовъ и объявленій по возраженіямъ . . . . .	510
О дополнительной раскладѣхъ . . . . .	511
О жалобахъ по раскладочному сбору . . . . .	512
Объ уплатѣ раскладочнаго и процентнаго сборовъ . . . . .	512

### Ш. Ч А С Т Ъ Т Р Е Т Ъ Я.

#### О недоимкахъ и взысканіяхъ по государственному промысловому налогу.

О т д ѣ л ь I. <i>О недоимкахъ.</i>	
О зачисленіи въ недоимку . . . . .	513
О пенѣ за несвоевременный взносъ недоимокъ . . . . .	514
О разсрочкѣ и отсрочкѣ недоимокъ . . . . .	514
О взысканіи и сложеніи недоимокъ . . . . .	516
О возвратѣ суммъ промысловаго налога . . . . .	517
О т д ѣ л ь II. <i>О взысканіяхъ за нарушенія правилъ о государственномъ промысловомъ налогѣ.</i>	
О наложеніи взысканій . . . . .	517
О взысканіяхъ за нѣкоторые виды нарушеній . . . . .	518
О наложеніи взысканій за нарушенія со стороны правительственныхъ, общественныхъ и сословныхъ учрежденій . . . . .	518
О т д ѣ л ь III. <i>О порядкѣ производства дѣлъ по наложенію взысканій за нарушеніе правилъ о государственномъ промысловомъ налогѣ.</i>	
О возбужденіи дѣлъ о нарушеніяхъ правилъ по основному промысловому налогу . . . . .	519
О производствѣ дѣлъ по симъ нарушеніямъ . . . . .	519
О разрѣшеніи дѣлъ въ Казенной Палатѣ . . . . .	520
О приведеніи рѣшеній въ исполненіе . . . . .	521
О жалобахъ по основному промысловому налогу . . . . .	521
О возбужденіи дѣлъ по дополнительному промысловому налогу . . . . .	522
О производствѣ дѣлъ по нарушеніямъ правилъ о дополнительномъ промысловомъ налогѣ . . . . .	522
О жалобахъ на постановленія Общихъ Присутствій Казенныхъ Палатъ . . . . .	523



О вступленіи дѣлъ въ Губернское или Областное по промышленному налогу Присутствіе . . . . .	523
О засѣданіяхъ Губернскаго Присутствія . . . . .	523
О дѣлопроизводствѣ въ Губернскомъ Присутствіи . . . . .	524
О разсмотрѣніи дѣлъ въ Губернскомъ Присутствіи . . . . .	524
О протестахъ на постановленія Губернскаго Присутствія . . . . .	525
О приведеніи рѣшеній Губернскаго Присутствія въ исполненіе . . . . .	526
О жалобахъ на рѣшенія Губернскаго Присутствія . . . . .	526
Правила о дополнительномъ промышленномъ налогѣ съ предприятий, добровольно перешедшихъ въ число отчетныхъ . . . . .	527

Прил. къ § 61  
Инстр. о прим.  
Пол.

**В. Приложенія къ Инструкціямъ (формы).**

Форма заявленія № 1 . . . . .	533
» » № 2 . . . . .	534
» » № 3 . . . . .	535
» » № 4 . . . . .	536
Форма журнала о повѣркѣ торговыхъ и промышленныхъ предприятий и лич- ныхъ промышленныхъ занятій . . . . .	537
Форма заявленія для торговыхъ предприятий . . . . .	540
Форма заявленія для промышленныхъ предприятий . . . . .	543
Форма книги о приѣмѣ заявленій, поданныхъ владѣльцами торговыхъ или про- мышленныхъ предприятий, согласно ст. 123 Положенія о госуд. пром. налогѣ, въ Раскладочныя Присутствія . . . . .	546
Форма списка владѣльцевъ торговыхъ и промышленныхъ предприятий, по коимъ заявленій, требуемыхъ ст. 123 Пол. о госуд. пром. нал., вовсе не подано или подано не въ установленный срокъ, или же въ поданныя заявленія не включено свѣдѣній, необходимыхъ для опредѣленія оборотовъ и прибылей предприятий . . . . .	547
Таблица для исчисленія излишковъ прибыли предприятий и занятій, подлежа- щихъ процентному сбору съ прибыли, на основаніи ст. ст. 148—151 Полож. о госуд. пром. налогѣ . . . . .	548
Форма алфавита плательщиковъ раскладочнаго и процентнаго сборовъ съ при- были . . . . .	549
Форма извѣщенія . . . . .	550
Форма журнала Раскладочнаго Присутствія объ утвержденіи раскладки допол- нительнаго раскладочнаго сбора . . . . .	551
Форма вѣдомости Раскладочнаго Присутствія о податныхъ свѣдѣніяхъ по рас- кладкѣ . . . . .	552
Форма окладнаго листа . . . . .	554
Форма настольнаго реестра Губернскаго Присутствія . . . . .	555
Форма извѣщенія . . . . .	556

**ОТДѢЛЪ II.**

Прил. къ ст. 40  
Полож.

Правила о счетоводствѣ и отчетности по государст- венному промышленному налогу . . . . .	559
---	-----

ОТДѢЛЪ III.

Учетъ доходности промышленныхъ предприятий и промысловъ по внѣшнимъ признакамъ. . . . . 577

I. Табеля годовой доходности промышленныхъ предприятий и промысловъ, отнесенной къ внѣшнимъ признакамъ, характеризующимъ размеры предприятий.

Отд. I.	Производства по обработкѣ волокнистыхъ веществъ . . . . .	571
— II.	— по обработкѣ дерева . . . . .	577
— III.	— по обработкѣ металловъ . . . . .	579
— IV.	— керамическія . . . . .	580
— V.	— по обработкѣ кожъ, сала, кости и проч. животныхъ продуктовъ . . . . .	583
— VI.	— питательныхъ продуктовъ . . . . .	586
— VII.	— химическія . . . . .	589
— VIII.	Производство и промыслы, не вошедшіе въ предшествующія группы . . . . .	592
— IX.	Горнозаводская промышленность . . . . .	594

II. Основанія къ опредѣленію доходности промышленныхъ предприятий и промысловъ.

Отд. I.	Обработка волокнистыхъ веществъ . . . . .	597
— II.	— дерева . . . . .	610
— III.	— металловъ и производство металлическихъ издѣлій раз- наго рода . . . . .	612
— IV.	Керамическія производства . . . . .	615
— V.	Обработка животныхъ веществъ . . . . .	619
— VI.	Производство пищевыхъ веществъ . . . . .	624
— VII.	Производства химическія . . . . .	629
— VIII.	Производство и промыслы, не вошедшіе въ предшествующія группы . . . . .	634
— IX.	Горнозаводская промышленность . . . . .	638

ОТДѢЛЪ IV.

I. Извлеченія изъ Свода Законовъ.

Св. Зак. Т. I ч. II изд. 1892 г.	Основные Государственные законы . . . . .	641
Св. Зак. Т. I ч. II изд. 1892 г.	Учрежденіе Правительствующаго Сената . . . . .	642
	Правила о порядкѣ написанія и подачи прошеній и жалобъ, приносимыхъ I и II Деп. Прав. Сената . . . . .	643
—	Правила о порядкѣ принятія и направленія прошеній и жалобъ, на Высочайшее имя приносимыхъ . . . . .	645
Св. Зак. Т. II изд. 1892 г.	Общее Губернское Учрежденіе . . . . .	645
—	Городовое Положеніе . . . . .	646

Св. Зак. Т. III изд. 1896 г.	Уставъ о службѣ по опредѣленію отъ правительства . . . . .	647
Св. Зак. Т. IV изд. 1897 г.	Уставъ о воинской повинности . . . . .	652
Св. Зак. Т. IV кн. II изд. 1899 г.	Уставъ о земскихъ повинностяхъ . . . . .	652
Св. Зак. Т. V изд. 1892 г.	Уставъ о прямыхъ налогахъ . . . . .	653
— изд. 1901 г.	Уставъ объ акцизныхъ сборахъ . . . . .	655
Св. Зак. Т. VII изд. 1893 г.	Уставъ горный . . . . .	660
Св. Зак. Т. IX изд. 1899 г.	Законы о состояніяхъ . . . . .	665
	о городскихъ обывателяхъ . . . . .	666
	о купцахъ . . . . .	666
	о мѣщанахъ . . . . .	671
	о евреяхъ . . . . .	672
	о состояніи иностранцевъ . . . . .	672
	особенныя правила о торговыхъ и промышленныхъ правахъ евреевъ . . . . .	675
Св. Зак. Т. X изд. 1901 г.	Положеніе о казенныхъ подрядахъ и поставкахъ . . . . .	678
Св. Зак. Т. XI ч. II изд. 1893 г.	Уставъ Кредитный . . . . .	678
—	Уставъ торговый . . . . .	678
	о наймѣ приказчиковъ . . . . .	679
	о торговомъ товариществѣ . . . . .	680
	о товариществѣ полномъ . . . . .	680
	о товариществѣ на вѣрѣ . . . . .	682
	объ акціонерныхъ обществахъ и товариществахъ на пахъ . . . . .	682
	о товариществахъ артельныхъ . . . . .	682
	о торговомъ мореплаваніи . . . . .	684
	о торговыхъ установленіяхъ . . . . .	684
	о биржахъ . . . . .	685
	объ ярмаркахъ . . . . .	685
	о купеческихъ и малярескихъ книгахъ . . . . .	685
Св. Зак. т. XI ч. II изд. 1893 г.	Уставъ судопроизводства торговаго . . . . .	690
—	Уставъ о промышленности . . . . .	
	о разныхъ видахъ промышленности фабричной и заводской . . . . .	690
	о ремесленной промышленности . . . . .	691
	о вступленіи въ цехъ . . . . .	691
	о цеховыхъ мастерахъ . . . . .	691
Св. Зак. т. XII ч. II изд. 1893 г.	Положеніе о трактирномъ промыслѣ . . . . .	
	общія постановленія . . . . .	692
	о заведеніяхъ трактирнаго промысла въ городскихъ поселеніяхъ . . . . .	694
	о заведеніяхъ трактирнаго промысла внѣ городскихъ поселеній . . . . .	698

Св. Зак. т. XIII изд. 1892 г.	Уставъ о обезпеченіи народнаго продовольствія . . . . .	700
Св. Зак. т. XIV изд. 1890 г.	Уставъ о паспортахъ и бѣглыхъ . . . . .	700
	о постоянномъ мѣстѣ жительства евреевъ . . . . .	700
	о паспортахъ евреевъ . . . . .	707
	о пропускѣ иностранныхъ евреевъ . . . . .	712
—	Уставъ о предупрежденіи и пресѣченіи преступленій . . . . .	713
—	Уставъ о ссыльныхъ . . . . .	713
—	Положеніе о видахъ на жительства . . . . .	715
Св. Зак. т. XV изд. 1885 г.	Уложеніе о наказаніяхъ уголовныхъ и исправительныхъ . . . . .	716
—	Уставъ о наказаніяхъ, налагаемыхъ мировыми судьями . . . . .	716

## II. Указанія, въ Сводѣ Законовъ не вошедшія.

Кодексъ торговый губерній Царства Польскаго . . . . .	717
Высочайше утв. 8 Іюня 1898 г. Мнѣніе Гос. Сов. объ измѣненіи сборовъ съ паровыхъ котловъ . . . . .	719
Правила о котельномъ сборѣ . . . . .	720
Высочайше утв. 22 Января 1899 г. Положеніе Комитета Министровъ объ условіяхъ водворенія евреевъ—купцовъ 1 гильдіи и выборки ими купческаго свидѣтельства по г. Москвѣ . . . . .	735
Высочайше утв. 24 Мая 1899 г. Мнѣніе Гос. Сов. объ утвержденіи Положенія о податныхъ инспекторахъ и ихъ помощникахъ . . . . .	736
Положеніе о податныхъ инспекторахъ и ихъ помощникахъ . . . . .	738
Высочайше утв. 7 Іюня 1899 г. Мнѣніе Гос. Сов. о производствѣ желѣзными дорогами ссудной, складочной и комисіонной операцій . . . . .	742
Именной Высочайшій Указъ 1 Января 1900 г. объ учрежденіи въ Государственномъ Совѣтѣ Департамента Промышленности, Наукъ и Торговли и образованіи въ составѣ Государственной Канцеляріи новаго Отдѣленія того же наименованія . . . . .	747
Высочайше утвержденное 5 Іюня 1900 г. Мнѣніе Государственнаго Совѣта о преобразованіи Департамента Торговли и Мануфактуръ . . . . .	748
Высочайше утвержденное 10 Іюня 1900 г. Мнѣніе Государственнаго Совѣта объ утвержденіи Устава о гербовомъ сборѣ . . . . .	752
Высочайше утвержденное 23 Апрѣля 1901 г. Мнѣніе Государственнаго Совѣта о сборахъ съ торговыхъ помѣщеній на Нижегородской ярмаркѣ . . . . .	755
Временныя правила о сборахъ съ торгующихъ на Нижегородской ярмаркѣ . . . . .	756
Именной Высочайшій Указъ объ отгнѣнѣ подати съ чугуна . . . . .	762

## ЧАСТЬ ТРЕТЬЯ.

## I.

Алфавитный перечень торговых и промышленных предприятий и личных промысловых занятий, подлежащих обложению государственным промысловым налогом и отъ обложенія сего освобожденныхъ.

Къ свѣдѣнію лицъ, пользующихся Алфавитнымъ Перечнемъ и Таблицами . . .	769
Алфавитный Перечень торговыхъ и промышленныхъ предприятий и личныхъ промысловыхъ занятій . . . . .	777
Справочная таблица разрядовъ торговыхъ предприятий	} прил. къ стр. 806.
»       »       »       промышленныхъ предприятий	
Алфавитный Перечень губервій и областей Имперіи для опредѣленія классовъ мѣстностей по платежу государственнаго промысловаго налога . . . . .	807

## II.

## Сравнительныя таблицы:

А) Параграфовъ Инструкцій Мин. Фин. и статей Положенія о государственномъ промысловомъ налогѣ, подъ коими они помѣщены . . .	815
Б) Статей IX Тома Свода Законовъ (Зап. Сост.) изд. 1899 года, опредѣляющихъ сословныя купеческія права, и тѣхъ узаконеній, которыя ими замѣнены . . . . .	819
В) Табелъ цѣнностей русской и иностранной монеты . . . . .	820

## III.

## Указатели:

Хронологическій указатель . . . . .	823
Алфавитный указатель . . . . .	833

РУКОВОДЯЩІЯ СТАТЬИ.



# Предисловіе.

## I.

В ы с о ч а й ш е утвержденное 8 Іюня 1898 года Положеніе о государственномъ промысловомъ налогѣ обнародовано 27 Іюня 1898 года <sup>1)</sup> и вступило въ дѣйствіе съ 1 января 1899 года.

Такимъ образомъ, со времени изданія новаго закона о торгово-промышленномъ обложеніи прошло около четырехъ лѣтъ. За указанный срокъ законъ этотъ подвергся нѣкоторымъ измѣненіямъ и дополненіямъ, съ одной стороны, и сдѣлался предметомъ многочисленныхъ разъясненій, съ другой.

Означенныя измѣненія и дополненія послѣдовали, частью, въ законодательномъ порядкѣ (Мнѣнія Гос. Сов., Положенія Ком. Мин. и В ы с о ч а й ш і я Повелѣнія), а, частью, въ административномъ (Постановленія и Инструкціи Министра Финансовъ).

I. Законодательныя измѣненія и дополненія сводятся къ слѣдующимъ *трѣмъ* группамъ:

A) Группа законоположеній, опредѣляющихъ условія и порядокъ введенія въ дѣйствіе новаго закона <sup>2)</sup>, а именно:

1) В ы с о ч а й ш е е Повелѣніе 8 декабря 1898 года о продленіи срока выборки промысловыхъ и сословныхъ купеческихъ свидѣтельствъ на 1899 годъ.

2) В ы с о ч а й ш е утвержденное 8 января 1899 года Положеніе Комитета Министровъ о порядкѣ производства и разрѣшенія съ 1 января 1899 года дѣлъ, возникшихъ при дѣйствіи Положенія о сборѣ за право торговли и другихъ промысловъ.

3) В ы с о ч а й ш е утвержденное 28 мая 1899 года Положеніе Комитета Министровъ о порядкѣ замѣщенія членовъ изъ плательщиковъ въ раскладочныя присутствія въ 1899 г.

4) В ы с о ч а й ш е е Повелѣніе 31 марта 1900 года объ освобожденіи обязанныхъ публичною отчетностью предпріятій отъ

<sup>1)</sup> Собр. узак. и расп. Прав. 1898 г. № 76, ст. 964.

<sup>2)</sup> Законоположенія этой группы утратили въ настоящее время практическое свое значеніе и приводятся здѣсь лишь какъ историческая справка.

уплаты пени за несвоевременный платеж дополнительнаго промысловаго налога по отчетамъ за 1898 годъ.

В) Группа законоположеній, измѣняющихъ и дополняющихъ Высочайше утвержденное 8 июня 1898 года Мнѣніе Гос. Сов. по проекту Пол. о гос. пром. нал., въ той части этого закона, которая опредѣляетъ порядокъ взиманія особыхъ сборовъ (земскихъ, городскихъ и другихъ).

Эту группу составляютъ:

1) Высочайше утвержденное 8 февраля 1899 года Мнѣніе Гос. Совѣта объ измѣненіяхъ въ Сводѣ Законовъ, вызываемыхъ Высочайше утвержденнымъ 1 июня 1895 года Мнѣніемъ Гос. Совѣта объ отнесеніи на средства Государственнаго Казначейства расходовъ, покрываемыхъ изъ земскихъ сборовъ.

2) Высочайше утвержденное 29 марта 1899 года Мнѣніе Гос. Совѣта о замѣнѣ квартирнаго сбора въ губерніяхъ Царства Польскаго другими сборами.

3) Ст. III Высочайше утвержденнаго 12 марта 1901 года Мнѣнія Гос. Совѣта о распространеніи на промышленныя предпріятія, добывающія золото или платину, Положенія о гос. пром. налоѣ.

В. Группа законоположеній, измѣняющихъ и дополняющихъ отдѣльныя статьи Положенія о гос. пром. налогѣ, а именно:

1) Высочайше утвержденное 15 марта 1899 года Мнѣніе Гос. Совѣта о суммѣ раскладочнаго сбора съ торговыхъ и промышленныхъ предпріятій на трехлѣтіе съ 1899 по 1901 г.

2) Высочайше утвержденное 19 марта 1899 года Положеніе Комитета Министровъ объ образованіи областныхъ по промысловому налогу присутствій въ и. Благовѣщенскъ и Владивостокъ.

3) Высочайше утвержденное 5 июня 1900 года Мнѣніе Гос. Совѣта объ измѣненіи и дополненіи Положенія о государственномъ промысловомъ налоѣ.

4) Высочайше утвержденное 5 июня 1900 года Мнѣніе Гос. Совѣта о преобразованіи Департамента Торговли и Мануфактуръ.

5) Высочайше утвержденное 9 января 1901 года повелѣніе объ освобожденіи лицъ, которыя войдутъ въ составъ Фондоваго Отдѣла при С.-Петербургской биржѣ въ 1901 году, отъ выборки особыхъ для сего промысловыхъ свидѣтельствъ.

6) Высочайше утвержденное 12 марта 1901 года Мнѣніе



*Гос. Совѣта о распространеніи на промышленныя предприятия, добывающія золото или платину, Положенія о государственномъ промысловомъ налоѣ.*

7) *Высочайшее утвержденное 19 ноября 1901 года Мнѣніе Гос. Совѣта объ измѣненіи ст. 25 Пол. о гос. пром. налоѣ.*

8) *Высочайшее Повелѣніе 22 февр. 1902 года объ освобожденіи отъ обложенія гос. пром. нал. продажи рыбы, привозимой въ г. Архангельскъ на приморскихъ парусныхъ судахъ.*

9) *Высочайшее утвержденное 8 апрѣля 1902 года Мнѣніе Гос. Совѣта о суммѣ раскладочнаго сбора съ торговыхъ и промышленныхъ предприятий на трехлѣтіе съ 1902 по 1904 г. <sup>1)</sup>.*

II. Дополненія, состоявшіяся въ административномъ порядкѣ, исходили отъ Министра Финансовъ, которому право издавать таковыя предоставлено было соотвѣтственными статьями Положенія о государственномъ промысловомъ налогѣ.

Означенныя дополненія могутъ быть сведены къ слѣдующимъ тремъ группамъ:

A) Росписи и списки торгово-промышленныхъ предприятий, пользующихся льготою въ отношеніи платежа государственнаго промысловаго налога.

Сюда относятся:

1) *Утвержденная Мин. Фин. 5 марта 1899 года Роспись не подлежащихъ обложенію государственнымъ промысловымъ налогомъ казенныхъ предприятий, служащихъ отчасти для частныхъ надобностей.*

2) *Утвержденный Мин. Фин. 1 дек. 1898 г. Списокъ издѣлій отечественнаго производства и другихъ продуктовъ и товаровъ, которые могутъ быть вывозимы изъ Россіи за границу безъ платежа государственнаго промысловаго налога, при условіи несодержанія для отпускнуой торговли сими предметами конторъ или торговыхъ заведеній и складовъ.*

3) *Утвержденная Мин. Фин. 1 дек. 1898 г. Роспись товарамъ, продажа коихъ разрѣшается по промысловымъ свидѣтельствамъ на развозный и разносный торгъ внѣ городскихъ поселеній.*

Перечисленныя узаконенія составили приложенія: первое—къ п. 32 ст. 6 Полож. о госуд. налогѣ; второе къ ст. 48 того же Положенія и третье—къ п. 2 той же статьи 6-ой Положенія.

<sup>1)</sup> Распублковано въ Собр. узак. и расп. Прав. 1902 г. Отд. I, № 56, ст. 591.

Б) Утвержденныя Министеромъ Финансовъ Инструкціи и Правила, а именно:

1) *Инструкція о порядкѣ выдачи промысловыхъ свидѣтельствъ и билетовъ отъ 22 ноября 1898 года.*

2) *Инструкція о примѣненіи Положенія о гос. пром. налогѣ; издаваясь разновременно, утверждена по частямъ: часть I-ая 5 февраля, часть II-ая, глава 1-ая—11 мая, глава 2-я—5 июня и часть III—10 июня 1899 года.*

3) Одновременно съ главой 1-ой II-ой части, т. е. 11 мая 1899 года, утверждены Правила о дополнительномъ промысловомъ налогѣ съ предприятий, добровольно перешедшихъ въ число отчетныхъ.

4) Утвержденныя 18 июня 1899 г. Правила о счетоводствѣ и отчетности по государственному промысловому налогу (приложеніе къ ст. 40 Положенія).

5) Утвержденныя 13 февр. 1902 года Правила о примѣненіи Положенія о госуд. пром. налогѣ къ обложенію промысловыхъ предприятий, добывающихъ золото и платину.

В) Постановленія Министра Финансовъ, измѣняющія и дополняющія Росписанія, Росписи и Списки, приложенные къ Положенію о гос. пром. налогѣ. (*Собр. узак. и расп. Прав.: 1899 г. ст. ст. 1135, 1195, 1348, 1807, 1818, 1959, 2193, 2307; 1900 г. ст. ст. 62, 357, 769, 772, 1009, 1027, 1661, 2260, 2418; 1901 г. ст. ст. 6, 422, 642; 643, 1319, 1401 и 1902 г. ст. 345*).

Г) Сверхъ того, 25 января 1899 г., утверждены Министеромъ Финансовъ Формы шнуровыхъ книгъ для записи извлекаемыхъ изъ нѣдръ земли минеральныхъ веществъ (приложеніе къ п. 5. Выс. утв. 8 июня 1898 г. Мнѣн. Гос. Сов. по проекту Положенія о гос. пром. налогѣ).

Обращаясь къ дѣятельности правительственныхъ установленій по интерпретаціи новаго закона о торгово-промышленномъ обложеніи, оказывается, что дѣятельность эта исходила: отъ Правительствующаго Сената, съ одной стороны, и отъ Министерства Финансовъ, съ другой.

Означенная дѣятельность нашла свое выраженіе въ ниже слѣдующемъ:

Со времени введенія въ дѣйствіе Положенія о государственномъ промысловомъ налогѣ на разсмотрѣніе Правительствующаго Сената, вслѣдствіе протестовъ должностныхъ и жалобъ

частныхъ лицъ, вошло болѣе 6000 дѣлъ, изъ которыхъ около 3-хъ тысячъ получили окончательное разрѣшеніе въ опредѣленіяхъ Сената, содержащихъ по многимъ изъ возникшихъ вопросовъ *разъясненія принципиальнаго свойства*.

Съ другой стороны, практическое примѣненіе закона на мѣстѣ, вообще, и дѣятельность лицъ податнаго надзора, въ частности, вызвали цѣлый рядъ разъясненій Министерства Финансовъ, въ формѣ циркуляровъ и предложеній отдѣльнымъ Казеннымъ Палатамъ, разъясняющихъ возникшія на практикѣ недоумѣнія и подробно нормирующие дѣятельность лицъ торговаго надзора.

Далѣе, весьма существенной работой, направленной къ облегченію толкованія новаго закона, является изданное въ 1899 г. Государственной Типографіей Положеніе о гос. пром. нал., съ изложеніемъ разсужденій, на коихъ оно основано.

Наконецъ, чтобы исчерпать весь матеріаль, относящійся къ Положенію о гос. пром. налогѣ, нельзя не упомянуть объ *Учетъ доходности промышленныхъ предприятий и промысловъ по внѣшнимъ признакамъ*. Хотя, выработанный въ Министерствѣ Финансовъ, при участіи профессоровъ и техниковъ, Учетъ этотъ, и не получилъ законодательной санкціи, въ качествѣ обще-обязательнаго Положенія, тѣмъ не менѣе, означенная работа представляется весьма важной, какъ пособіе при разрѣшеніи вопроса объ опредѣленіи размѣровъ обложенія *промышленныхъ предприятий*.

Изъ всего вышеизложеннаго усматривается, что въ настоящее время, кромѣ основнаго закона о торгово-промышленномъ обложеніи, приходится имѣть дѣло съ весьма обширнымъ и разнообразнымъ матеріаломъ, дополняющимъ, измѣняющимъ и разъясняющимъ означенный законъ.

Пользованіе всѣмъ этимъ матеріаломъ представляется нынѣ весьма затруднительнымъ, а частью и совершенно невозможнымъ. Дѣйствительно, лишь часть его обнародована во всеобщее свѣдѣніе, разновременнымъ распубликованіемъ соответственныхъ законоположеній въ Собраніи узаконеній и распоряженій Правительства (законодательныя измѣненія и дополненія, Инструкціи Мин. Фин., Росписи и ихъ измѣненія). Но пользованіе и этой, сравнительно наиболѣе доступной, частью матеріала затрудняется необходимостью, съ одной стороны, имѣть

въ своемъ распоряженіи Собр. узак. и расп. Прав. за нѣсколько лѣтъ а, съ другой, неудобствомъ наведенія справокъ въ этомъ послѣднемъ, весьма, какъ извѣстно, громоздкомъ изданіи, съ его десятками тысячъ страницъ и статей.

Что-же касается матеріала, относящагося къ толкованію Положенія, то здѣсь оказывается, что въ частныхъ сборникахъ, изданныхъ по поводу Пол. о гос. пром. нал., нашли мѣсто лишь Циркуляры Мин. Фин., въ отношеніи же практики Сената слѣдуетъ замѣтить, что *ни въ одномъ изъ оффиціальныхъ или частныхъ изданій практика эта до настоящаго времени не появлялась*, и такимъ образомъ столь существенный источникъ толкованія закона, какимъ по всей справедливости должны считаться рѣшенія Правит. Сената, былъ доннынѣ совершенно недоступенъ общественному пользованію.

Собрать въ одномъ изданіи весь указанный, частью мало доступный, а частью вовсе недоступный для общаго пользованія матеріалъ и представить его въ систематической формѣ, путемъ приуроченія отдѣльныхъ дополняющихъ и разъясняющихъ положеній правительственной власти къ соотвѣтственнымъ статьямъ основнаго закона о торгово-промышленномъ обложеніи—такова задача настоящей книги.

Осуществленіемъ этой задачи составители имѣютъ въ виду, оставаясь въ строгихъ рамкахъ изданія практически - справочнаго характера, посильно и, хотя бы въ нѣкоторой степени, содѣйствовать достиженію нижеслѣдующихъ результатовъ:

1) въ отношеніи интересовъ казны—осуществленіе закона, въ возможномъ согласіи съ истиннымъ намѣреніемъ законодателя (законодательные мотивы) и дѣйствительными видами финансоваго вѣдомства (Инструкціи и другія распоряженія Министерства Финансовъ), по скольку обнаруженіе послѣднихъ признается закономѣрнымъ со стороны высшаго правительственнаго установленія (Сената), санкціонирующаго таковыя обнародованіемъ ихъ во всеобщее свѣдѣніе (распубликованіе въ Собраніи узаконеній и распоряженій Правительства) и дающаго разъясненія по частнымъ дѣламъ (Сенатскія опредѣленія);

2) въ отношеніи правительственныхъ установленій и должностныхъ лицъ, вѣдающихъ дѣла торгово-промышленнаго обложенія:—а) предупрежденіе контрольныхъ начетовъ, какъ по-

слѣдствія неправильно-убыточнаго для казны примѣненія названными установленіями и лицами закона, опредѣляющаго платежныя обязанности населенія; б) установленіе единообразія въ примѣненіи закона; в) примѣненіе его путемъ не простаго механическаго приурочиванія отдѣльныхъ статей къ частнымъ случаямъ жизни, а проведеніемъ его въ жизнь въ согласіи съ общимъ его смысломъ и дѣйствительными задачами финансовой политики государства и

3) въ отношеніи частныхъ лицъ—плательщиковъ:—а) облегченное разрѣшеніе прямаго и практически наиболѣе существеннаго вопроса о размѣрѣ обложенія; б) избавленіе ихъ тѣмъ отъ привлеченія къ отвѣтственности за нарушенія правилъ о торгово-промышленномъ обложеніи, каковыя нарушенія въ громадномъ большинствѣ случаевъ объясняются исключительно недостаточнымъ уясненіемъ себѣ требованій закона, а не умышленнымъ уклоненіемъ отъ ихъ исполненія; в) предоставленіе плательщику возможности правильно судить о томъ: по скольку закономѣрнымъ представляется то или другое требованіе податнаго надзора, и, въ зависимости отъ сего, каковы могутъ быть результаты инстанціоннаго обжалованія даннаго распоряженія и г) воспитаніе въ плательщикахъ сознанія справедливости предъявляемыхъ государствомъ къ населенію платежныхъ требованій и побужденіе ихъ вслѣдствіе сего не уклоняться отъ исполненія сихъ послѣднихъ.

---

При пользованіи предлагаемой книгой надлежитъ имѣть въ виду нижеслѣдующее:

Исходя изъ вышенамѣченной системы подстатейнаго изложенія,—дополняющія и разъясняющія положенія помѣщены въ настоящемъ изданіи, подъ каждой статьею закона (Положенія), въ слѣдующемъ порядкѣ:

1) *Позднѣйшія узаконенія* въ той ихъ части, которая имѣетъ отношеніе къ данной статьѣ (подъ строкою указана страница изданія, гдѣ данное узаконеніе помѣщено цѣликомъ);

2) *Инструкціи Министра Финансовъ* (тѣ §§ и пункты, которые касаются данной статьи).

Независимо сего Инструкціи помѣщены въ полномъ ихъ объемѣ самостоятельно (отд. I и II части II-ой); сдѣлано это по двумъ соображеніямъ: а) при помѣщеніи Инструкціи раздоби-

тельно *только* подъ статьями Положенія, представляется затруднительнымъ отыскать тотъ или другой § ея или пунктъ, на которые дѣлается ссылка въ данномъ дѣлѣ; б) всѣ статьи Инструкцій размѣщены, какъ извѣстно, въ строго-опредѣленной системѣ, а изученіе ихъ именно въ этой системѣ представляется совершенно невозможнымъ при раздробленіи Инстр. на части, подстатейно.

### 3) *Рѣшенія Правительстваю Сената.*

Опредѣленія Прав. Сената, или даютъ разъясненія общаго характера, <sup>1)</sup> прямо предусматривающія цѣлый рядъ однородныхъ случаевъ, или же примѣняютъ ту или другую статью закона, сообразуясь лишь съ индивидуальными особенностями даннаго случая <sup>2)</sup>).

Не ограничиваясь извлеченіями изъ опредѣленій первой категоріи, составители сочли полезнымъ помѣстить и наиболѣе характерныя рѣшенія второй группы опредѣленій, исходя при этомъ изъ того соображенія, что и каждое рѣшеніе *ad hoc* имѣетъ, хотя бы примѣрное, значеніе, при разрѣшеніи аналогичныхъ дѣлъ.

Въ случаѣ надобности, въ извлеченіяхъ приводится не только формулированное положеніе, но также мотивировка и вкратцѣ обстоятельство даннаго дѣла.

Тезисы извлечены не только изъ резолютивныхъ сентенцій Сенатскихъ опредѣленій, но и изъ мотивировки сихъ опредѣленій.

При заимствованіи въ извлеченіяхъ подлинныхъ выраженій Сенатскаго опредѣленія, заимствованное выраженіе ставится въ ковычкахъ.

### 4) *Циркуляры Министра Финансовъ.*

Въ эту рубрику входятъ: а) собственно Циркуляры, т. е. общія разъясненія по вѣдомству, и б) Предложенія, даваемыя Департаментами отдѣльнымъ Казеннымъ Палатамъ.

Циркуляры и Предложенія, касающіеся предметовъ, нормируемыхъ различными статьями Положенія, разбиты на пункты, размѣщенные подъ соотвѣтствующими статьями закона.

### 5) *Мотивы Государственнаго Совѣта.*

При подстатейномъ подведеніи законодательныхъ мотивовъ

<sup>1)</sup> См. и. п. — наст. изд. стр. 43, 170.

<sup>2)</sup> См. наст. изд. стр. 104.

составители считали нужнымъ обратить главное вниманіе на тѣ изъ нихъ, которые имѣютъ по преимуществу практическое значеніе.

6) *Учетъ*, какъ Положеніе, не имѣющее обязательнаго значенія и рекомендуемое лишь какъ пособіе, выдѣленъ изъ общей системы подстатейнаго распредѣленія матеріала и помѣщенъ особо <sup>1)</sup>).

7) Кромѣ всего указаннаго матеріала, въ настоящей книгѣ помѣщены еще *извлеченія изъ Свода Законовъ* по нынѣ дѣйствующимъ изданіямъ отдѣльныхъ Уставовъ и Положеній и, кромѣ того распубликованные въ Собр. узак. и расп. Прав. позднѣйшія узаконенія, *не вошедшія еще въ Сводъ*.

При помѣщеніи означенныхъ извлеченій составители имѣли въ виду: 1) тѣ статьи закона, на которыя имѣется ссылка въ Пол. о гос. пром. налогѣ; 2) тѣ законоположенія, которыя находятся въ тѣсной связи съ новымъ закономъ о торгово-промышленномъ обложеніи, детально развивая нормировку правъ и обязанностей, намѣченныхъ Положеніемъ въ общихъ чертахъ (сословныя права купечества, ограниченія въ правѣ производства торговли, веденіе торговыхъ книгъ и т. п.) и 3) новѣйшія законоположенія, хотя и не имѣющія прямаго отношенія къ торгово-промышленному обложенію, но нормирующія положенія, особенно часто встрѣчаемая въ торговомъ быту (о производствѣ желѣзными дорогами ссудной операціи и т. п.).

Засимъ вниманіе составителей было обращено на *указатели*.

Такихъ указателей къ настоящему изданію приложено *три*:

1) Алфавитный перечень всѣхъ торгово-промышленныхъ предпріятій и личныхъ промысловыхъ занятій, обложенныхъ государственнымъ промысловымъ налогомъ и отъ него освобожденныхъ.

2) Хронологическій указатель и

3) Алфавитный указатель.

Къ первому изъ этихъ Указателей приложены Таблицы, облегчающія разрѣшеніе двухъ изъ наиболѣе существенныхъ вопросовъ промысловаго обложенія въ дѣлѣ пракческаго примѣненія закона къ жизни, а именно;

1) Подлежитъ ли данное предпріятіе обложенію или нѣтъ?

---

<sup>1)</sup> См. ч. II, Отд. III, наст. изд. стр. 567

и 2) Если подлежить, то въ какомъ размѣрѣ исчисляется причитающійся съ него *основный* налогъ?

Наконецъ *особое* вниманіе составителей было обращено на удобство пользованія настоящимъ изданіемъ, обусловливаемое *ею внѣшнимъ видомъ*.

Въ этихъ цѣляхъ: 1) текстъ настоящей книги напечатанъ *девятью* разными шрифтами, соотвѣтственно разнымъ частямъ помѣщаемого матеріала; 2) страницы сборника снабжены такъ называемыми „боковицами“, т. е. краткими на поляхъ оглавленіями текста, къ которому онѣ прилагаются; 3) начиная *съ первыхъ же страницъ* сборника, подстрочныя ссылки по поводу данныхъ, помѣщенныхъ его въ другихъ частяхъ дѣлаются не на Отдѣлы онаго, а прямо на соотвѣтственныя страницы, хотя бы послѣднія находились и въ концѣ книги.

Лица, знакомыя съ техникою печатнаго дѣла, поймутъ всю трудность выполненія послѣдней задачи, такъ какъ для осуществленія ея необходима была одновременная наличность въ наборѣ всѣхъ 58 печатныхъ листовъ настоящей книги, что могло быть подъ силу только такой, во всѣхъ отношеніяхъ образцовой и богатой средствами типографіи, каковою, по всей справедливости, должна быть признана въ настоящее время Сенатская Типографія.

Въ заключеніе остается сказать, что помѣстивъ въ настоящемъ сборникѣ весь имѣющійся въ данное время матеріалъ, касающійся нормировки торгово-промышленнаго обложенія въ Россіи, составители предполагаютъ по мѣрѣ накопленія новаго матеріала, немедленно издавать „Продолженія“ къ настоящему изданію, такъ чтобы въ каждое данное время предлагаемое руководство, вмѣстѣ съ Продолженіями къ нему, представляло собою возможно полную и всестороннюю картину условій практическаго примѣненія закона о торгово-промышленномъ обложеніи къ экономической жизни нашего отечества.

Н. Хльбниковъ.

І. Пекарскій.



## Введеніе \*).

Когда новый законъ начинаетъ примѣняться къ жизни, какъ бы ясенъ и дальновиденъ онъ первоначально ни казался, неминуемо и неизбѣжно возникаютъ вопросы, буквальныйъ текстомъ этого закона не предусмотрѣнные, и для разрѣшенія которыхъ необходимо обратиться къ общему смыслу вновь возникшей нормы.

Уясненіе этого смысла необходимо и для дальнѣйшаго развитія закона, поскольку таковое вызывается условіями непрерывно мѣняющейся жизни, съ одной стороны, и необходимостью согласованія и объединенія его съ прочими частями законодательства, съ другой.

Чуждая широкихъ задачъ всесторонняго и детального разсмотрѣнія условій, опредѣляющихъ общій смыслъ дѣйствующаго нынѣ закона о торгово-промышленномъ обложеніи,—цѣль настоящей статьи сводится къ тому, чтобы, хотя въ самыхъ общихъ чертахъ, намѣтить существеннѣйшіе вопросы, безъ освѣщенія которыхъ уясненіе общихъ началъ существующей у насъ системы промысловаго обложенія представляется едва ли достижимымъ.

Вопросы эти слѣдующіе:

1) Какими недостатками прежняго закона обусловливалась необходимость замѣны его новымъ.

2) Какимъ, съ точки зрѣнія современнаго финансоваго правительства, условіямъ должна удовлетворять правильно организованная система промысловаго обложенія.

3) Установленіе понятія, существа и объема промысловаго налога, съ точки зрѣнія теоретической.

---

\*) Статья эта составлена на основаніи данныхъ, наложенныхъ въ Представленіи Министра Финансовъ въ Государственный Совѣтъ, причемъ въ видахъ возможной точности въ нѣкоторыхъ мѣстахъ этой статьи сочтено полезнымъ не уклоняться отъ редакціи текста означеннаго Представленія.

4) Обзоръ системъ торгово-промышленнаго обложенія и выясненіе вопроса о томъ, какая изъ этихъ системъ представляется у насъ въ настоящее время наиболѣе примѣнимою.

и 5) Въ чемъ заключается отличіе дѣйствующей системы отъ прежней.

Какими недостатками и прежняго закона обусловливалась необходимость его замѣны новыми.

Прежнее обложеніе (Св. Зак. т. V изд. 1893 г. ст. 213—446), обнимало собою, какъ извѣстно, два совершенно самостоятельные налога, а именно: *сборъ* за право торговли и другихъ промысловъ, взимаемыхъ *въ видѣ пошлины* (патентная система) и *дополнительный сборъ* съ торгово-промышленныхъ предпріятій, облагаемыхъ, сверхъ пошлины, *процентнымъ сборомъ* по чистой прибыли, или *раскладочнымъ*—по предполагаемой (подходная система).

Существенными недостатками этой системы были:

1) Неуравнительность обложенія.

2) Несоотвѣтствіе доходовъ казны съ постепеннымъ ростомъ торгово-промышленнаго оборота въ государствѣ.

Остановимся нѣсколько подробнѣе на указанныхъ недостаткахъ.

а) Неуравнительность обложенія.

1. Неуравнительность перваго изъ указанныхъ налоговъ (основного) выражалась въ нижеслѣдующемъ:

1) Гильдейское обложеніе не сообразовано было не только съ размѣрами предпріятій, но и съ числомъ торговыхъ и промышленныхъ заведеній. Дѣйствительно, обложеніе купеческой торговли и промышленности производилось по двумъ документамъ: а) по свидѣтельствамъ на право торговли и промысловъ и б) по билетамъ на содержаніе торговыхъ или промышленныхъ заведеній, причемъ по одному свидѣтельству 1-ой гильдіи можно было содержать 10, а по свидѣтельству 2-ой гильдіи—5 заведеній, со взятіемъ на каждое изъ нихъ лишь особаго билета.

При такомъ положеніи вещей обложеніе купеческой торговли и промышленности являлось не только неравномѣрнымъ, но почти обратно пропорціональнымъ числу заведеній, содержимыхъ по гильдейскимъ документамъ.

Такъ, напр., купецъ 1-ой гильдіи, при одномъ заведеніи, платилъ по 1 классу мѣстностей: 565 руб. за свидѣтельство и 55 руб. за билетъ, итого 620 руб., а при 10-ти заведеніяхъ,

которыя онъ могъ имѣть, выбирая только на каждое—билетъ,— онъ платилъ тѣ же 565 руб. за свидѣтельство и 550 рублей за 10 билетовъ, итого 1.115 руб., т. е. на одно заведеніе всего лишь по 111 руб. 50 коп., или въ 6 разъ меньше.

То же самое и съ купцами 2-ой гильдіи. Купецъ этой гильдіи, въ мѣстности 1 класса, уплачивалъ за свидѣтельство 120 руб. и за билетъ 35 руб., итого при одной лавкѣ 155 руб. Имѣя 2 лавки, онъ, по тому же расчету, платилъ 190 руб., т. е. уже по 95 руб. за лавку, а при 5 лавкахъ—295 руб., или по 59 руб. за лавку.

Словомъ, кто изъ купцовъ имѣлъ больше заведеній, тотъ за каждое изъ нихъ платилъ меньше, и наоборотъ \*).

2. Нѣкоторыя изъ предпріятій (акціонерныя общества, банки, первогильдейскія предпріятія и другія) подлежали оплатѣ дополнительнымъ сборомъ въ единообразномъ размѣрѣ 635 рублей, безъ всякаго отношенія къ силѣ названныхъ предпріятій. При такомъ положеніи дѣла, всякое акціонерное предпріятіе обязано было уплачивать основной патентный сборъ за свидѣтельство 1-ой гильдіи 565 руб. и добавочный 635 р., а всего 1.200 руб.,—хотя бы капиталъ ихъ не превосходилъ 100.000 руб., или же превышалъ 10—15 и болѣе милліоновъ.

Слѣдовательно, чѣмъ предпріятіе было меньше, тѣмъ оно, соотвѣтственно оборотамъ своимъ и прибыли, платило больше \*\*).

3. Вся фабричная и заводская промышленность, подведенная подъ гильдейское обложеніе, отнесена была къ одному лишь разряду (2-ой гильдіи), тоже безъ соображенія съ размѣрами и силою фабрикъ и заводовъ.

При этомъ, основнымъ правиломъ было принято, что всѣ фабрики и заводы, дѣйствующіе паромъ или водою, а равно имѣющіе свыше 16 рабочихъ,—отнесены ко 2-ой гильдіи, безъ всякаго различія въ количествѣ и силѣ двигателей, или числѣ рабочихъ, когда оно болѣе шестнадцати. Такимъ образомъ, по 2-ой гильдіи должна была содержаться фабрика или заводъ съ 17-ю рабочими, какъ бы ни была незначительна ихъ производительность и въ то же время могла содержаться фабрика или заводъ съ 17 тысячами и даже большимъ числомъ рабочихъ \*\*\*).

\*) Предст. М. Ф., стр. 26.

\*\*\*) Тамъ же, стр. 28.

\*\*\*) Предст. М. Ф., стр. 29.

4) Ремесленная промышленность, не смотря на дѣленіе ея на три разряда, безъ различія производствъ, облагалась также неравномѣрно. При этомъ предпріятія ремесленной промышленности облагались по тремъ разрядамъ, смотря по числу рабочихъ (отъ 2—16) и по классамъ мѣстностей. Не говоря уже о томъ, что обложеніе по числу рабочихъ безъ различія производствъ приводило къ приравнванію ювелирнаго мастера, съ одной стороны, къ рабочему мочальнаго заведенія — съ другой, — самые оклады за промысловыя свидѣтельства на ремесленные заведенія рассчитаны были по разрядамъ какъ бы въ обратномъ отношеніи къ величинѣ заведеній. Такъ, напримѣръ, въ мѣстностяхъ 1-го класса при окладѣ налога 1 разр. въ 30 руб., при числѣ рабочихъ отъ 10—16, приходилось на каждаго рабочаго отъ 3 р.—1 р. 87 коп., а въ третьемъ разрядѣ при окладѣ налога въ 10 руб., при числѣ рабочихъ отъ 2—4, на каждаго рабочаго приходилось отъ 5 р.—2 р. 50 коп.

Такимъ образомъ, чѣмъ меньше было ремесленное заведеніе, чѣмъ слабѣе была его относительная и абсолютная доходность, тѣмъ оно несло большій налогъ на каждаго рабочаго \*).

5. Неравномѣрность обложенія зависѣла также отъ несоотвѣтственнаго съ современными условіями распредѣленія мѣстностей по классамъ.

Съ изданія въ 1863 году Положенія о пошлинахъ за право торговли и другихъ промысловъ прошло 35 лѣтъ. За это время Россія покрылась сѣтью желѣзныхъ дорогъ; торговая и промышленная дѣятельность, если даже судить по приросту на 350 % сбора за право торговли и промысловъ, значительно выросла.

Въ связи съ этимъ произошло и значительное перемѣщеніе торгово-промышленныхъ центровъ: иные изъ нихъ, прежде имѣвшіе громадное значеніе, совсѣмъ таковое потеряли; вмѣсто нихъ выросли новые пункты. Между тѣмъ, раздѣленіе Имперіи на классы по торгово-промышленному обложенію, сдѣланное еще при изданіи Положенія въ 1863 году, почти до послѣдняго времени оставалось безъ сколько нибудь значительныхъ перемѣнъ.

\*) Предст. М. Ф., стр. 32.

Такъ въ одномъ классѣ (напр., 2-мъ) очутились такіе города, какъ Варшава и Тверь, Казань и Херсонъ и т. п. \*).

Переходя къ вопросу о степени уравнительности дополнительнаго налога (сборы: процентный и раскладочный), оказывается:

1) процентный сборъ, взимаемый въ однообразномъ размѣрѣ 5% со всѣхъ отчетныхъ предприятий, не могъ уравнять для нихъ промысловаго обложенія въ общей совокупности его. Дѣйствительно, взимаемый въ размѣрѣ 5% съ прибыли всѣхъ предприятий, независимо отъ степени ихъ доходности, % сборъ нерѣдко приводилъ къ тому, что онъ являлся не уравнителемъ къ основному сбору, а напротивъ—вводилъ для мелкихъ предприятий отяготительность въ промысловое обложеніе. Такъ, напр., общество взаимнаго кредита, при капиталѣ уже въ 50.000 руб., обязано было выбирать свидѣтельство 1 гильдіи въ 565 руб., а съ добавочнымъ сборомъ въ 635 руб., уплачивало одного основнаго сбора 1.200 руб. Если предположить, что оно получило прибыли 10%, то, значитъ, оно уплатитъ одного патентнаго налога 25% съ прибыли, да еще, кромѣ того, заплатитъ 5% сбора—съ 5000 руб. прибыли—250 руб., такимъ образомъ, промысловой налогъ съ него составитъ всего около 1500 руб., т. е. 30% прибыли. Но если то же общество получить прибыли не 10%, а 20%, то, хотя оно уплатитъ процентнаго сбора (съ 10 тыс. руб.) и вдвое болѣе, т. е. 500 р., общая совокупность промысловаго обложенія для него составитъ всего 1.700 руб., т. е. только 17% прибыли.

Слѣдовательно, чѣмъ акціонерное предпріятіе было болѣе доходно, тѣмъ оно платило меньше, и наоборотъ \*\*).

2) Размѣръ раскладочнаго сбора, упадавашаго на предпріятіе, зависѣлъ всецѣло отъ усмотрѣнія раскладочныхъ присутствій, и право обжалованія этихъ постановленій, предоставленное по закону плательщикамъ, являлось чисто фиктивнымъ. Дѣйствительно, въ извѣщеніяхъ, посылаемыхъ плательщикамъ, по установленной формѣ, вовсе не объявлялось о суммѣ исчисленныхъ оборотовъ и прибылей, а только о суммѣ раскладочнаго сбора. Такимъ образомъ, плательщикъ рѣшительно лишенъ былъ возможности

\*) Предст. М. Ф., стр. 31.

\*\*\*) Тамъ же стр. 43.

знать—на какомъ основаніи съ него назначено та, а не другая сумма раскладочнаго сбора. Не зная же основаній обложенія, трудно, почти невозможно, представить и сколько нибудь основательное возраженіе противъ раскладки, если бы даже для такого возраженія у плательщика имѣлись самыя достовѣрныя документальныя данныя (книги, счета, и т. п.).

Въ виду сего громадное большинство подаваемыхъ плательщиками возраженій и жалобъ (80%) оставлялось безъ послѣдствій.

Въ законѣ не установлено было какихъ-либо твердыхъ основаній къ распредѣленію суммъ раскладочнаго сбора между городами, уѣздами и участками. Дѣйствительно, указывая на слишкомъ много источниковъ для полученія свѣдѣній, Инструкція, нормировавшая взиманіе раскладочнаго сбора, не давала между тѣмъ двухъ существенно необходимыхъ постановленій: во первыхъ, права Податнымъ Инспекторамъ пользоваться безпрепятственно необходимыми имъ податными свѣдѣніями, а во вторыхъ, для практическаго пользованія этими свѣдѣніями необходимо, чтобы они были не только собираемы, но и комбинируемы по извѣстной системѣ; только тогда свѣдѣнія эти и могли бы получить извѣстное значеніе и единство, столь важное для достиженія единообразія при разверсткахъ раскладочнаго сбора внутри губерній. Между тѣмъ, на мѣстахъ, въ этомъ отношеніи, существовало полное разнообразіе, зависящее отъ усмотрѣнія Казенныхъ Палатъ и Управляющихъ оными, на коихъ Инструкція возлагала составленіе первоначальныхъ предположеній о разверсткѣ причитающейся съ губерніи суммы раскладочнаго сбора \*).

б) Неподвижность обложенія съ точки зрѣнія казеннаго интереса.

Обращаясь ко второму недостатку прежняго обложенія (неподвижности его съ точки зрѣнія интересовъ казны), нельзя не замѣтить, что существенною частью промысловаго налога являлся налогъ основной (въ 1895 году—27 слишкомъ милліоновъ руб. основнаго налога на 7 милліоновъ руб. процентнаго и столько же раскладочнаго). Основной налогъ, какъ извѣстно, состоялъ изъ платы за гильдейскія свидѣтельства и стоимости билетовъ на право содержанія торгово-промышленныхъ пред-

пріятій. При этомъ, увеличеніе дохода казны зависѣло въ значительно большей мѣрѣ отъ выборки новыхъ гильдейскихъ свидѣтельствъ, т. е. отъ увеличенія общаго числа плательщиковъ, чѣмъ отъ развитія каждаго даннаго предпріятія въ отдѣльности, каковое могло произойти или отъ увеличенія оборота каждаго отдѣльнаго предпріятія (что вовсе не вызывало увеличенія основнаго налога), или черезъ увеличеніе числа предпріятій, обусловливающее выборку, незначительныхъ по своей цѣнности въ сравненіи съ гильдейскими свидѣтельствами, билетовъ.

А такъ какъ число отдѣльныхъ плательщиковъ увеличивалось далеко не въ той степени, въ какой расширялись обороты каждаго отдѣльнаго предпріятія и увеличивалось ихъ число, то общій ростъ промышленнаго и торговаго оборота въ государствѣ далеко не вызывалъ соотвѣтственнаго ему увеличенія государственныхъ доходовъ.

Засимъ, что касается дополнительнаго налога (сборы  $\frac{1}{100}$ -ый и раскладочный), то въ отношеніи перваго изъ нихъ, на первый взглядъ казалось бы, что сборъ этотъ, какъ зависящій въ своемъ размѣрѣ отъ чистой прибыли, достаточно гарантировалъ соотвѣтственный доходъ казны. На дѣлѣ однако оказывалось не такъ. Дѣйствительно, по мѣрѣ увеличенія прибылей, совершенствовалась система фиктивныхъ балансовъ, при которой доходы и расходы росписывались въ отчетахъ съ такою ловкостью, что прибыль умалялась въ этихъ отчетахъ до размѣра, при которомъ, казалось бы, предпріятіе должно неминуемо идти къ ликвидаціи, а между тѣмъ, въ дѣйствительности обороты предпріятій изъ года въ годъ росли и развивались, а сами они расширялись и процвѣтали. При этомъ дѣйствовавшія правила оказывались вполнѣ безсильными устранить возможность дальнѣйшаго развитія указанной выше системы обходовъ со стороны плательщиковъ.

Затѣмъ оставался раскладочный сборъ, но сборъ этотъ, по самому существу своему, является самымъ неподвижнымъ изъ всѣхъ родовъ обложенія, ибо при раскладочной системѣ, съ ея общими по Имперіи и губерніями контингентами, сбора болѣе того, что назначено, поступить не можетъ, не смотря ни на увеличеніе числа предпріятій, ни на ростъ ихъ доходности. Частая же смѣна контингентовъ неудобна уже потому одному, что она лишаетъ налогъ его уравнительности и устойчивости\*).

\*) Предст. М. Ф., стр. 34—57.

Таковы были недостатки прежняго обложенія и, соотвѣтственно имъ, опредѣлились основныя задачи предстоявшаго преобразованія, которыя и выразились въ изысканіи мѣръ къ возможному устраненію неуравнительности промысловаго обложенія прежняго времени, съ одной стороны, и къ приведенію хотя бы въ нѣкоторое соотвѣтствіе дохода казны отъ промысловаго налога со степенью развитія, торговли и промышленности и съ ихъ доходностью, опредѣляемыми современными условіями жизни, съ другой.

Канитъ, съ  
точк зрѣнія  
современнаго  
финансоваго  
правитель-  
ства, усло-  
віямъ должна  
удовлетворять  
правильно ор-  
ганизован-  
ная система  
промысловаго  
обложенія.

Согласно сему и исходя изъ тѣхъ соображеній, что всякій государственный налогъ прежде всего долженъ быть вполнѣ опредѣлителенъ и заранѣе извѣстенъ плательщику, что налоги по возможности должны быть равномѣрны на всей территоріи государства и что, наконецъ, достоинство всякой налоговой системы заключается въ томъ, чтобы взимаемый посредствомъ ея налогъ соотвѣтствовалъ платежнымъ силамъ населенія, Министръ Финансовъ, представляя въ Государственный Совѣтъ проектъ новаго закона о торгово-промышленномъ обложеніи, нижеслѣдующимъ образомъ формулировалъ условія, которымъ должна удовлетворять правильно организованная система промысловаго обложенія:

1) Система эта должна, прежде всего, удовлетворять интересамъ казны, т. е. должна давать государству налогъ постоянный, устойчивый, возрастающій по мѣрѣ роста и развитія торговли и промышленности, безъ необходимости измѣнять слишкомъ часто нормы самаго налога и приемы взиманія его; 2) система промысловаго налога должна отличаться возможною уравнительностью и опредѣленностью для плательщиковъ, представлять имъ удобства платежа (расчетъ, заранѣе опредѣленный окладъ, удобный срокъ взноса), безъ постоянного вторженія податныхъ органовъ во внутренній бытъ предпріятій и въ частную жизнь плательщиковъ, и 3) промысловый налогъ, которому подвергается громадное число самыхъ мелкихъ промысловъ, должно сообразоваться съ умственнымъ развитіемъ населенія и бытовыми условіями страны, а въ то же время—отличаться возможною простотой и дешевизною взиманія.

Переходимъ къ опредѣленію существа промысловаго налога, съ точки зрѣнія теоретической.



Промысловый налогъ есть особый видъ прямаго обложенія. Явившись, на первыхъ порахъ, въ концѣ XVIII вѣка во Франціи, съ характеромъ личной подати, которая взималась съ каждаго лица, занимавшагося какою либо промышленною дѣятельностью, промысловое обложеніе стало затѣмъ терять первоначальный характеръ и, мало по малу, превращаться въ имущественный налогъ съ торговли и промышленности.

Установленіе понятія, существа и объема промысловаго налога, съ точни зрѣнія теоретической.

Будучи и въ дѣйствительности налогомъ имущественнымъ, промысловый налогъ, по современной теоріи, долженъ падать на доходъ отъ торгово-промышленныхъ предпріятій и занятій. Происходя отъ взаимодѣйствія и сочетанія капитала съ трудомъ, доходъ отъ торговли и промысловъ, за исключеніемъ изъ него расходовъ по предпріятію, образуетъ промысловую прибыль.

Но промысловая прибыль можетъ быть двоякая: или въ формѣ *чистой* прибыли предпріятія, за покрытіемъ всѣхъ дѣйствительно произведенныхъ расходовъ по оному, или же *нормальная*, безъ соображенія съ дѣйствительно полученнымъ доходомъ предпріятія, основанная на *средней прибыльности* предпріятія.

Итакъ, непосредственнымъ объектомъ обложенія является *прибыль чистая* или *нормальная*.

Переходя къ сужденіямъ о сравнительныхъ достоинствахъ разныхъ системъ обложенія, надлежитъ прежде всего замѣтить, что объектъ обложенія, съ точки зрѣнія промысловой прибыли, во всѣхъ трехъ системахъ является различнымъ, а именно:

Обзоръ системъ торгово-промышленнаго обложенія и выясненіе вопроса о томъ, какая изъ этихъ системъ представляется въ настоящее время наиболѣе примѣнимой.

1) *Окладная*—есть обложеніе предпріятій по ихъ *чистой* прибыли (процентный налогъ);

2) *Патентная* объектомъ своимъ имѣетъ *нормальную* прибыль,

и 3) *Раскладочная* можетъ имѣть своимъ предметомъ какъ *нормальную* прибыльность (опредѣленіе раскладки по оборотамъ), такъ и *предположительную чистую* прибыль даннаго предпріятія (раскладка по чистой прибыли даннаго предпріятія за прежнее время).

Остановимся на разсмотрѣніи каждой изъ упомянутыхъ системъ, въ отдѣльности:

1) Для правильного подоходнаго обложенія прежде всего необходимъ точный учетъ доходовъ. Но здѣсь, помимо общей затруднительности, почти невозможности, производства учета

Окладная система.

торгово-промышленныхъ предпріятій, въ виду исключительной сложности и разнообразія торгово-промышленнаго обихода, нельзя не замѣтить, что съ точнымъ учетомъ промысловой прибыли неразрывно связаны: съ одной стороны—обязательное веденіе плательщиками торговыхъ книгъ и правильной отчетности, а съ другой—повѣрка этой отчетности или заявленія плательщиковъ о доходахъ.

Между тѣмъ, не смотря на требованіе закона, большинство мелочныхъ торговцевъ и ремесленниковъ торговыхъ книгъ или вовсе не ведетъ, или же если и ведетъ записи ежегодной выручки, то по нимъ невозможно опредѣлить чистую прибыль. Съ другой стороны, повѣрка отчетности можетъ быть осуществлена не иначе, какъ посредствомъ ревизіи торговыхъ оборотовъ, т. е. съ неминуемымъ раскрытіемъ въ фискальныхъ цѣляхъ коммерческой тайны плательщиковъ, что, съ точки зрѣнія современныхъ торговыхъ порядковъ, едва ли представляется допустимымъ, какъ общее правило. Затѣмъ нельзя не замѣтить, что главнымъ основаніемъ обложенія по этой системѣ служатъ заявленія самихъ плательщиковъ. Ожидать же правильности въ такого рода заявленіяхъ представляется совершенно невозможнымъ, вслѣдствіе этнографическихъ и бытовыхъ условій нашего торгово-промышленнаго класса. Въ этомъ отношеніи достаточно указать на то, что на около 5½ тыс. купеческихъ свидѣтельствъ I-й гильдіи и около 125.000 свидѣтельствъ II-й гильдіи, выбранныхъ въ 1895 году крупными плательщиками, приходилось до 680 тысячъ разнаго рода мелочныхъ торговцевъ и ремесленниковъ и 253½ тыс. приказчиковъ, причѣмъ само-собою разумѣется, что образовательный уровень послѣднихъ двухъ категорій лицъ ни въ коей мѣрѣ не можетъ гарантировать правильность подаваемыхъ ими заявленій, а учетъ непосредственно чистой промысловой прибыли каждой изъ этихъ, составляющихъ болѣе 1 милліона, платежныхъ единицъ, представляется рѣшительно невозможнымъ. Далѣе, одна документальная повѣрка отчетовъ торговыхъ и промышленныхъ предпріятій, какъ бы она тщательно ни производилась, не въ состояніи еще обнаружить дѣйствительное положеніе ихъ дѣлъ: чистая прибыль въ семейныхъ товариществахъ можетъ быть обнаружена въ иныхъ случаяхъ не иначе, какъ посредствомъ фактической и документаль-

ной провѣрки ихъ на мѣстѣ, т. е. не только просмотромъ и ревизіею торговыхъ книгъ и документовъ, но въ нѣкоторыхъ случаяхъ обзорѣніемъ торговыхъ и промышленныхъ заведеній, складовъ, товаровъ и т. п. Но допустить, въ фискальныхъ цѣляхъ, какъ общее податное правило, примѣненіе подобнаго порядка для учета и опредѣленія чистой прибыли во всѣхъ торговыхъ и промышленныхъ предпріятіяхъ, какъ обязанныхъ, такъ и необязанныхъ публичною отчетностью,—значило бы всю нашу торговлю и промышленность, подобно казеннымъ предпріятіямъ, поставить подъ фискальный контроль, который для казны обошелся бы слишкомъ дорого, а для торговли и промышленности могъ бы быть очень стѣснителенъ и, быть можетъ, нанесъ бы народному хозяйству болѣшій экономическій вредъ, чѣмъ даже весьма значительный приростъ казеннаго дохода.

По всѣмъ изложеннымъ соображеніямъ, замѣнить всѣ прежнія системы промысловаго обложенія одной окладной или процентной признано было невозможнымъ \*).

2) Какъ уже было замѣчено выше, налогъ, взимаемый по раскладочной системѣ, является самымъ неподвижнымъ, и это его главный недостатокъ. Въ устраненіе этого недостатка, финансовой администраціи приходится часто мѣнять законодательнымъ путемъ какъ общія суммы раскладочнаго сбора по Имперіи, вообще, такъ и распредѣленіе ихъ по губерніямъ и областямъ. Частая же смѣна контингентовъ раскладочнаго сбора крайне неудобна какъ для казны, такъ и для торговли и промышленности. Казну возвышенные оклады, рассчитанные по даннымъ прошлаго времени, могутъ обманывать въ ожиданіяхъ, а для плательщиковъ—частая смѣна окладовъ лишаетъ налогъ его опредѣлительности и устойчивости, не даетъ плательщику возможности заранѣе знать, сколько онъ долженъ платить, чтобы, сообразно съ этимъ, вести свои расчеты. Къ указаннымъ выше недостаткамъ надлежитъ прибавить, что если наши бытовья и иныя условія препятствуютъ введенію подоходнаго обложенія вслѣдствіе трудности, почти недоступности, правильнаго учета чистой прибыли, то тѣ же самыя условія неустранимы и при раскладочной системѣ, гдѣ требуется опредѣлить: во 1-хъ, дѣйствительный оборотъ, а во 2-хъ—нормальную доходность въ разнаго рода предпріятіяхъ.

Раскладочная система.

\*) Предст. М. Ф. стр. 107.

Существенные недостатки выше-разобранныхъ первыхъ двухъ системъ (*окладной и раскладочной*) заставили наше финансовое правительство остановиться главнымъ образомъ на третьей изъ существующихъ системъ обложенія *патентной*.

Патентная  
система.

3) Главнѣйшимъ недостаткомъ этой послѣдней системы является ея сравнительная сложность и разнообразіе основаній обложенія торговыхъ и промышленныхъ предпріятій по ихъ внѣшнимъ признакамъ.

Но сложность эта скорѣе кажущаяся, не практическая—въ примѣненіи, а законодательная. Если внѣшніе признаки по родамъ и видамъ предпріятій избраны правильно и оклады патентнаго налога по разрядамъ установлены сообразно съ нормальною доходностью среднихъ предпріятій, самыя же предпріятія распределены по разрядамъ относительно правильно, то примѣненіе патентной системы на практикѣ, не смотря на ея видимую сложность, отличается достаточною простотою и не представляетъ особыхъ затрудненій.

Далѣе, за патентной системой нельзя, при обсужденіи вопроса о примѣненіи ея въ Россіи, не признать цѣлаго ряда существенныхъ достоинствъ. Промысловый налогъ, взимаемый по патентной системѣ, не требуетъ слишкомъ большаго внимательства податныхъ органовъ въ коммерческія дѣла плательщиковъ. Напротивъ, форма этого налога предоставляетъ плательщикамъ право самимъ добровольно заявить свою платежную способность, посредствомъ выборки документа той или иной стоимости. На торговомъ надзорѣ, при патентной системѣ, лежитъ лишь наблюденіе за тѣмъ, чтобы не производилось торговли и промысловъ безъ уплаты опредѣленнаго налога, т.е. безъ документовъ или по документамъ низшаго разбора.

При соразмѣрности окладовъ патентнаго налога, форма патентнаго обложенія торговли и промышленности, какъ свидѣтельствуемъ нашъ-же 70 лѣтній опытъ, самая надежная для казны и едва ли не наиболѣе удобная для плательщиковъ.

Налогъ, взимаемый по патентной системѣ, въ заранѣе опредѣленныхъ окладахъ, представляетъ ту выгоду для плательщиковъ, что легко вводится ими въ расчетъ, какъ заранѣе извѣстный и обязательный расходъ по производству торговли и промысловъ,—тѣмъ въ значительной степени смягчается самая неу-

равнительность патентнаго обложенія и облегчается тягость его для населенія. Наконецъ, нельзя не замѣтить также и того, что съ патентною системою у насъ издавна связаны купеческія сословныя права, съ которыми свыклось и сжилося населеніе и съ которыми находятся въ тѣсной связи какъ организація выборнаго городского и земскаго представительства, такъ и уголовнаго и гражданскаго законодательства, а равно уставовъ торговаго, вексельнаго, кредитнаго и всѣхъ акцизныхъ. Ихъ пришлось бы также въ подлежащихъ частяхъ мѣнять, одновременно съ упраздненіемъ патентной системы. Подобная ломка узаконеній, помимо крайней ея затруднительности, не вызывается серьезными соображеніями.

Въ силу всѣхъ изложенныхъ, въ отношеніи патентной системы, соображеній, рѣшено было по прежнему сохранить эту систему, какъ основаніе промысловаго обложенія.

Но исходя за симъ изъ соображенія о томъ, что путь подоходнаго обложенія (окладная система) теоретически представляется все таки наиболѣе правильнымъ, рѣшено было основать новый промысловый налогъ на нижеслѣдующемъ сочетаніи трехъ разобранныхъ выше системъ.

Государственный промысловый налогъ предположено составить изъ:

1) *основнаго налога*, взимаемаго *въ постоянныхъ окладахъ*, уплачиваемыхъ за промысловыя свидѣтельства (по патентной системѣ) на содержаніе торговыхъ и промышленныхъ заведеній и на производство личныхъ промысловыхъ занятій и 2) *дополнительнаго*, взимаемаго а) *въ переменныхъ окладахъ*, съ акціонерныхъ и прочихъ отчетныхъ предпріятій по основнымъ капиталамъ, съ зачетомъ притомъ раньше уплаченныхъ постоянныхъ окладовъ основнаго налога и съ частновладѣльческихъ предпріятій—по ихъ нормальной прибыли, когда размѣры ея превышаютъ опредѣленныя въ законѣ предѣльныя нормы, оплаченныя постоянными окладами основнаго налога; б) *въ видѣ процентнаго сбора* — съ чистой прибыли акціонерныхъ, паевыхъ и прочихъ предпріятій, обязанныхъ публиковать свои отчеты, или представлять таковыя на утвержденіе по принадлежности,—и в) *въ видѣ раскладочнаго сбора*— по нормальной прибыли всѣхъ прочихъ предпріятій, принадлежащихъ частнымъ лицамъ и товариществамъ полнымъ и на вѣрѣ.

Въ чемъ заключается отличие дѣйствующей системы отъ прежней,

Отличіе новой системы промысловаго налога отъ прежде дѣйствовавшей заключается въ томъ:

а) что, не внося ломки въ строй дѣйствовавшаго промысловаго обложенія, она ввела въ него такія улучшенія, которыя сдѣлали промысловый налогъ въ общемъ гораздо болѣе уравнительнымъ, причеиъ увеличивая государственнѣй доходъ отъ крупныхъ предпріятій, польгочено обложеніе слабыхъ плательщикоиъ;

б) что она даетъ возможность естественнаго прироста государственнаго дохода отъ промысловаго налога, соотвѣтственно росту и развитію торговли и промышленности, безъ необходимости повышать постоянные оклады патентнаго сбора или увеличивать общую сумму раскладочнаго сбора;

в) что она, пріучая постепенно населеніе къ одѣночнымъ пріемамъ, современеиъ, даетъ возможность построить все наше промысловое обложеніе на болѣе совершенной и уравнительной *окладной* системѣ.

Выяснивъ на предъидущихъ страницахъ общій смыслъ новаго закона о торгово-промышленномъ обложеніи и существо принятой новымъ закономъ системы, остается сказать, что для ознакомленія съ причинами, вызвавшими новую нормировку отдѣльныхъ положеній, и намѣреніями законодателя по поводу сихъ послѣднихъ, надлежитъ обратиться къ законодательнымъ мотивамъ, приводимымъ ниже, подъ соотвѣтственными статьями Положенія о государственномъ промысловомъ налогѣ.

Изложеніе дѣйствующей системы торгово - промышленнаго обложенія, въ связи съ указаніемъ способовъ пользованія настоящей книгой для разрѣшенія вопросовъ, возникающихъ по поводу сего обложенія.

---

Какъ бы наглядно и систематично ни былъ составленъ юридическій сборникъ, свободное и быстрое разрѣшеніе при его посредствѣ интересующихъ вопросовъ дается, особенно лицамъ безъ спеціальной по данному предмету подготовки, не сразу.

Несомнѣнно, что хорошо составленные указатели въ значительной мѣрѣ облегчаютъ пользованіе всякимъ изданіемъ юридически-справочнаго характера.

Но есть, казалось бы, еще и другое средство, существеннымъ образомъ способствующее достиженію той же цѣли облегченнаго, при помощи даннаго изданія, разрѣшенія возникающихъ при примѣненіи закона недоумѣній.

Средство это заключается въ томъ, чтобы предпослать тексту сборника руководящее объясненіе, освѣщающее систему даннаго законоположенія, съ одной стороны, и способы разрѣшенія при посредствѣ предлагаемой книги наиболѣе существенныхъ вопросовъ, относящихся къ сему законоположенію, съ другой.

Исходя изъ сего соображенія и имѣя главнымъ образомъ въ виду лицъ, безъ спеціальной подготовкы къ разрѣшенію вопросовъ торгово-промышленнаго обложенія, т. е. другими словами **плательщиковъ**, въ качествѣ таковыхъ, и ихъ же, въ качествѣ членовъ податныхъ присутствій, а равно и **должностныхъ лицъ не финансоваго вѣдомства**, призываемыхъ къ участію въ дѣлахъ по примѣненію Положенія о государственномъ промысловомъ налогѣ, составители настоящаго сборника предлагаютъ къ свѣдѣнію наз-

ванныхъ лицъ, пользующихся этимъ сборникомъ, нижеслѣдующія объясненія:

Главнѣйшія  
законоположе-  
нія и админи-  
стративныя  
постановленія,  
опредѣляющія  
торгово-про-  
мышленное об-  
ложенеіе.

**Законъ, нормирующій нынѣ торгово-промышленное обложенеіе въ Россіи, есть Высочайше утвержденное 8 іюня 1898 года Положеніе о государственномъ промысловомъ налогѣ, съ послѣдующими къ нему законодательными измѣненіями и дополненіями <sup>1)</sup>.**

Положеніе это обнимаетъ собою однако лишь вопросы, касающіеся обложенеія предпріятій и личныхъ занятій собственно, такъ называемымъ, *государственнымъ промысловымъ налогомъ*.

Засимъ, два вопроса, тѣсно-связанные съ основнымъ вопросомъ о государственномъ промысловомъ налогѣ, составляютъ предметъ особаго законоположенія, обнародованнаго одновременно съ Положеніемъ и составляющаго какъ-бы введеніе къ нему.

Законоположеніе это есть Высочайше утвержденное 8 іюня 1898 г. **Мнѣніе Государственного Совѣта по проекту Положенія о государственномъ промысловомъ налогѣ.**

Означенные два вопроса имъ разрѣшаемые суть:

а) **о прибавочныхъ сборахъ съ торговли и промышленности, въ пользу казны, земствъ и городовъ** (Мн. Гос. Сов. ст. III).

б) **о сословныхъ правахъ купечества** (Мн. Гос. Сов. ст. IV).

Остальныя статьи указаннаго Мнѣнія Гос. Сов. касаются: 1, расходовъ по взысканію государственнаго промысловаго налога (ст. ст. VIII и IX) 2, условій введенія въ дѣйствіе самаго Положенія о гос. пром. нал. (ст. I, V и X) и 3, отношенія этого новаго закона къ прочимъ дѣйствующимъ въ Имперіи законоположеніямъ (Отмѣна статей Свода Законовъ, вызванная введеніемъ новаго закона, ст. VI и VII).

Далѣе, не лишнимъ представляется замѣтить, что **постановленія вышеозначеннаго Мнѣнія Государственного Совѣта въ части, касающейся сословныхъ правъ купечества** (ст. IV сего Мнѣнія), **введены нынѣ въ Сводъ Законовъ, составивъ ст. ст. 532, 533, 535 и 536 Зак. Сост. (Свода Законовъ изд. 1899 года Томъ IX).**

**Положеніемъ о государственномъ промысловомъ налогѣ нормировка юридическихъ отношеній по дѣламъ торгово-промышленнаго обложенеія однако не ограничивается, ибо въ Положеніи**

<sup>1)</sup> Измѣненія эти и дополненія перечислены въ статкѣ „Предисловіе“ наст. изд. стр. XVII.



этомъ находятъ мѣсто лишь общія основанія и постоянно-дѣйствующія постановленія, все-же, относящееся къ вопросамъ о примѣненіи закона въ зависимости отъ условій жизни и ихъ измѣненій, статьею 180-ою Пол. предоставлено опредѣлять **Министру Финансовъ**, по соглашенію съ подлежащими вѣдомствами. <sup>1)</sup>

На семь основаній Министромъ Финансовъ утверждень рядъ Инструкцій и Правиль <sup>2)</sup>, наиболѣе существенными изъ которыхъ являются: 1) **Инструкція** отъ 22 ноября 1898 года о порядкѣ выдачи промысловыхъ свидѣтельствъ и билетовъ <sup>3)</sup>

и 2) Утвержденная разновременнo по частямъ (5 февраля, 11 мая, 5 и 10 іюня 1899 года), **Инструкція** о примѣненіи Положенія о государственномъ промысловомъ налогѣ <sup>4)</sup>.

Кромѣ того, тѣмъ же Министромъ Финансовъ Положеніе о гос. пром. налогѣ дополнено многочисленными распоряженіями, послѣдовавшими въ предѣлахъ правъ, предоставленныхъ ему статьею V Мнѣнія Гос. Совѣта 8 Іюня 1898 г., пунктами 2-мъ и 32-ымъ статьи 6-ой, статьею 40 и 48-ою Положенія о государственномъ промысловомъ налогѣ <sup>5)</sup>.

Наиболѣе существенными законодательными измѣненіями первоначальнаго начертанія Положенія о гос. пром. нал. были:

а) **В ы с о ч а й ш е** утвержденное 5 Іюня 1900 года **Мнѣніе Гос. Сов.** объ измѣненіи и дополненіи Положенія о гос. пром. нал. <sup>6)</sup>;

и б) **В ы с о ч а й ш е** утвержденное 12 Марта 1901 г. **Мнѣніе Гос. Сов.** о распространеніи на промышленныя предпріятія, добывающія золото или платину, Положенія о гос. пром. нал. <sup>7)</sup>.

Существеннѣйшіе изъ вопросовъ, которыхъ коснулся первый изъ указанныхъ выше двухъ Мнѣній Гос. Совѣта были вопросы: 1) о правѣ содержанія складочныхъ помѣщеній (въ частности предпріятіями по скупкѣ); 2) о расширеніи правъ предпріятій, по содержанію приказчиковъ, (въ томъ числѣ странствующихъ);

1) См. наст. изд. стр. 283.

2) Перечень ихъ помѣщенъ наст. изд. на стр. XX (п. 5).

3) Напечатана наст. изд. на стр. стр. 427—438 и 533—536.

4) Напечатано наст. изд. на стр. стр. 439—530 и 547—556.

5) Перечень послѣдовавшихъ въ указанныхъ предѣлахъ распоряженій Мнв. Фин. изложенъ наст. изд. на стр. XIX (п. А) и стр. XX (п. В и Г).

6) Мнѣніе это пропечатано наст. изд. на стр. 374.

7) Мнѣніе это пропечатано наст. изд. на стр. 383.

3) объ уравненіи въ отношеніи платежа промысловаго налога вольнонаемнымъ лицъ по управленію дѣлами акціонерныхъ обществъ, съ администраціей, дѣйствующей по избранію.

Содержаніе втораго Мнѣнія Гос. Совѣта точно опредѣляется его заголовкомъ.

Въ развитіе сего послѣдняго закона, и основываясь на ст. II онаго, Министромъ Финансовъ, 13 февраля 1902 года, утверждены **Правила о примѣненіи Положенія о государственномъ промысловомъ налогѣ къ обложенію промышленныхъ предпріятій, добывающихъ золото и платину** <sup>1)</sup>.

Общія положенія.

Переходя къ изложенію системы промысловаго обложенія, принятой въ Положеніи о гос. пром. налогѣ, надлежитъ, прежде всего, замѣтить, что всѣ торговые и другіе промыслы, могущіе стать предметомъ означеннаго обложенія, подраздѣлены въ законѣ на три большія группы:

- I. Торговья предпріятія;
- II. Промышленныя предпріятія;
- III. Личныя промысловыя занятія.

Въ основаніе обложенія положены слѣдующіе принципы:

1) Въ отличіе отъ прежняго закона <sup>2)</sup>, когда содержаніе торгово-промышленнаго предпріятія обуславливалось необходимою выборки гильдейскаго свидѣтельства, какъ документа за **личное** право занятія торговлею и промыслами, по нынѣ дѣйствующему Положенію **облагается не лицо, а предпріятіе**, кому бы оно ни принадлежало, лицу юридическому или физическому; такимъ образомъ *только предпріятіе* должно считаться податною единицею и нести соотвѣтственный налогъ на общемъ основаніи, въ зависимости отъ размѣровъ своихъ и доходности <sup>3)</sup>.

2) Въ отличіе отъ прежняго закона, когда къ обложенію привлекались лишь тѣ торговья и промышленныя дѣйствія, которые были подробно перечислены въ законѣ по видовымъ своимъ признакамъ—по новому закону **всѣ торговья и промышленныя предпріятія подлежатъ обложенію по родовымъ ихъ признакамъ** (перечислены въ статьѣ 1-ой Положенія); а затѣмъ въ особой **статьѣ, 6-ой,**

1) Мн. Гос. Сов. о золотѣ и платинѣ и Правила Мин. Фин. по тому же предмету составили отд. V части I-ой наст. изд. стр. 381—420.

2) Пол. о сбор. за право торг. и пром.

3) См. Мот. Гос. Сов. наст. изд.—на стр. 28.

подробно поименованы по видовымъ признакамъ тѣ предпріятія, которыя освобождаются отъ означеннаго налога.

3) Нѣсколько иначе поставленъ вопросъ о личныхъ промысловыхъ занятіяхъ. Для сихъ послѣднихъ принято слѣдующее начало: Подлежать обложенію лишь тѣ личныя промысловыя занятія, которыя по видовымъ своимъ признакамъ прямо поименованы въ вѣдомости V Прил. къ ст. 3 Положенія <sup>1)</sup>. Не подлежатъ всѣ прочія личныя промысловыя занятія (п. 29 ст. 6 Положенія) <sup>2)</sup>.

4) Промысловому обложенію подлежатъ лишь тѣ предпріятія, которыя производятся съ коммерческою цѣлью, т. е. для извлеченія промысловой прибыли <sup>3)</sup>, причемъ подъ понятіемъ таковой прибыли надлежитъ разумѣть происходящій отъ взаимодѣйствія и сочетанія капитала съ трудомъ доходъ отъ торговли и промысловъ <sup>4)</sup>.

Изложивъ общія основанія, которыми опредѣляется разрѣшеніе вопроса о томъ, подлежитъ ли данное предпріятіе или занятіе обложенію или нѣтъ, считаемъ не лишнимъ остановиться болѣе подробно на предпріятіяхъ, освобожденныхъ отъ обложенія.

Предпріятія эти, какъ было сказано выше, перечислены въ статьѣ 6-й Положенія (п. п. 1—46).

Предпріятія  
освобожденныя.

Всѣ предпріятія по льготамъ, въ этихъ пунктахъ указаннымъ, могутъ быть сведены къ слѣдующимъ категоріямъ:

1) предпріятія, вовсе не преслѣдующія коммерческой цѣли, или когда цѣль эта имѣетъ случайный характеръ. (Въ сущности это повтореніе приведеннаго выше общаго положенія, высказаннаго въ Представленіи Мин. Фин. отъ 14 Февраля 1898 года за № 4074, на стран. 133).

Къ этой группѣ принадлежатъ предпріятія, предусмотрѣнныя въ пунктахъ 1—12 статьи 6-й Положенія.

2) Предпріятія общепользныя, хотя и не лишеныя коммерческаго характера, но служащія для народнаго здравія, образованія или благотворительности (пункты 13—18).

3) Предпріятія, подлежащія освобожденію, въ видахъ покровительства сельскому хозяйству, горнымъ и кустарнымъ промы-

<sup>1)</sup> См. наст. изд., стр. 337.

<sup>2)</sup> См. наст. изд., стр. 50.

<sup>3)</sup> Представленіе Мин. Фин. отъ 14 Февр. 1898 г. № 4074, стр. 133.

<sup>4)</sup> См. тамъ-же, стр. 87.

сламъ, а также ремесламъ и крестьянскимъ промысламъ (пункты 21—28).

4) Всѣ личныя промысловыя занятія, кромѣ поименованныхъ въ Вѣд. V Прил. къ ст. 3 Положенія <sup>1)</sup> (пунктъ 29).

5) Предпріятія, освобождаемыя отъ обложенія, въ видахъ покровительства мелкой (подвижной) торговлѣ и вывозу товаровъ за границу (пункты 30—34).

6) Вспомогательныя предпріятія, служащія для отечественной торговли и промышленности необходимымъ условіемъ и подспоріемъ (пункты 35—43).

7) Предпріятія, освобожденныя въ виду личныхъ льготъ, предоставленныхъ владѣльцамъ оныхъ (пункты 44—45).

8) Всякаго рода предпріятія, которыя, на основаніи особыхъ законоположеній, освобождены отъ платежа сборовъ съ торговли и другихъ промысловъ (пунктъ 46).

Лицъ, желающихъ опредѣлить, подлежитъ ли данное предпріятіе обложенію или нѣтъ, отсылаемъ къ Алфавитному Перечню, помѣщенному на стр. 777.

Переходимъ къ разсмотрѣнію вопроса объ обложеніи торгово-промышленныхъ предпріятій и личныхъ промысловыхъ занятій различными видами промысловаго налога.

**Налогъ дѣлится на основной и дополнительный (ст. 2 Положенія).**

Основной на-  
логъ.

**Основной промысловый налогъ уплачивается посредствомъ выборки промысловыхъ свидѣтельствъ всѣми означенными въ статьѣ 1-ой Положенія предпріятіями и занятіями, за исключеніемъ указанныхъ въ статьѣ 6-ой того же Положенія.**

Исключеніе изъ этого общаго правила о выборкѣ свидѣтельствъ установлено лишь для личныхъ промысловыхъ занятій, упомянутыхъ въ п. 1 Вѣдомости V, приложенной къ ст. 3 Положенія (лица, входящія въ составъ высшей администраціи акціонерныхъ предпріятій).

Лица эти уплачиваютъ основной промысловый налогъ безъ выборки промысловыхъ свидѣтельствъ, въ зависимости отъ размѣра получаемого ими вознагражденія.

<sup>1)</sup> См. наст. изд. стр. 337.

Промысловымъ свидѣтельствамъ соотвѣтствуютъ постоянные оклады.

Оклады эти дѣлятся на разряды, причемъ для торговыхъ предприятий ихъ установлено пять, для промышленныхъ восемь и для личныхъ промысловыхъ занятій семь (изъ послѣднихъ семи 1-ый разр. въ переменныхъ окладахъ).

Всѣ предусмотрѣнные въ законѣ, по видовымъ своимъ признакамъ, предприятия раздѣлены: торговая на 22 группы, а промышленная на 24 группы <sup>1)</sup>.

Каждая группа торгово-промышленныхъ предприятий, въ зависимости отъ размѣровъ торговаго или промысла, опредѣляемаго по признакамъ, въ законѣ установленнымъ (число рабочихъ, сумма основнаго капитала), приурочивается ко всѣмъ или къ нѣкоторымъ разрядамъ соотвѣтственныхъ торговыхъ или промышленныхъ предприятий <sup>2)</sup>.

По степени развитія торговли и промысловъ вся Россійская Имперія дѣлится на классы мѣстностей (столицы, I, II, III и IV классъ).

Окладъ основнаго налога, соотвѣтствующій торговымъ предприятиямъ первыхъ двухъ разрядовъ и промышленнымъ—первыхъ пяти разрядовъ, установленъ повсемѣстно единообразный (для всѣхъ классовъ мѣстностей), а для предприятий прочихъ разрядовъ размѣръ оклада мѣняется въ зависимости отъ мѣстонахожденія предприятия (Столица и мѣстности I, II, III и IV кл.).

Дѣленіе предприятий на группы и разряды составляетъ содержание:

для торговыхъ предприятий,—Приложенія II къ статьѣ 3 Положенія о гос. пром. налогѣ <sup>3)</sup>,

для промышленныхъ предприятий—Приложенія III къ ст. 3 Положенія <sup>4)</sup>.

Дѣленіе мѣстностей Имперіи на классы содержится въ Приложеніи I-мъ къ той же 3 ст. Положенія <sup>5)</sup>.

Вѣдомость окладовъ основнаго промысловаго налога для

---

<sup>1)</sup> См. наст. изд., стр. 771. „Дѣленіе предприятий на группы“.

<sup>2)</sup> » » » » 770. „Дѣленіе предприятий на разряды“.

<sup>3)</sup> » » » » 295—310.

<sup>4)</sup> » » » » 317—333.

<sup>5)</sup> » » » » 287—294.

торгово-промышленныхъ предпріятій составляетъ содержаніе Приложенія IV къ ст. 3 Положенія <sup>1)</sup> и

Вѣдомость окладовъ и разрядовъ личныхъ промысловыхъ занятій—Приложенія V къ той же ст. Положенія.

Такимъ образомъ, статья 3 Положенія и *пять* къ ней приложеній исчерпываютъ вопросъ о размѣрахъ основнаго промысловаго налога съ торгово-промышленныхъ предпріятій и личныхъ промысловыхъ занятій, въ зависимости отъ видовыхъ ихъ признаковъ, съ одной стороны, и мѣстонахожденія, съ другой.

**Порядокъ обложенія тѣмъ же налогомъ торгово-промышленныхъ предпріятій, не подходящихъ, по видовымъ своимъ признакамъ, подъ предпріятія, перечисленные въ вышеуказанныхъ Росписаніяхъ II и III прилож. къ ст. 3 Положенія, указанъ въ §§ 2 и пунктъ 5 § 20 Инстр. о прим. Пол. <sup>2)</sup>.**

Въ случаяхъ, когда, послѣ выборки промысловыхъ свидѣтельствъ, при повѣркѣ правильности оной, обнаружится **недостаточность** или **неясность внѣшнихъ признаковъ**, по которымъ выбираются промысловыя свидѣтельства (невыясненный родъ торговаго—оптовый или розничный при смѣшанной торговлѣ и т. п.), торговый надзоръ, въ основаніе для опредѣленія размѣра обложенія основнымъ налогомъ, принимаетъ прибыль, исчисленную для даннаго предпріятія по платежу дополнительнаго промысловаго налога за истекшій годъ, причемъ размѣръ обложенія, въ зависимости отъ указанной прибыли, опредѣляется по расчету, установленному въ Росписаніи, приложенномъ къ статьѣ 79 Положенія <sup>3)</sup>.

Обращаясь къ вопросу о промысловыхъ свидѣтельствахъ, коими оплачивается основной промысловый налогъ, оказывается, что постановленія закона о сихъ свидѣтельствахъ изложены въ Главѣ III Положенія (ст. ст. 41—90).

Глава эта дѣлится на три отдѣла:

**Отдѣлъ I. О промысловыхъ свидѣтельствахъ и предоставляемыхъ ими правахъ (ст. 41—60).**

Главнѣйшіе вопросы, въ этомъ Отдѣлѣ разсматриваемые, суть:

а) понятіе **отдѣльнаго предпріятія**, какъ податной единицы (ст. 41—49);

<sup>1)</sup> См. наст. изд., стр. 334.

<sup>2)</sup> » » » » 295.

<sup>3)</sup> » » » » 365 (Прилож. XII).

б) понятіе складочнаго помѣщенія и число ихъ, допускаемое при предпріятіяхъ разныхъ разрядовъ (ст. 46—55);

в) выборка бесплатныхъ пром. билетовъ (ст. 41, прим., 42, 64);

г) смѣшанная торговля, а равно содержаніе однимъ лицомъ нѣсколькихъ связанныхъ между собою предпріятій или производствъ (ст. 50, 51, 52, 54);

д) счетъ рабочихъ, какъ основаніе для обложенія предпріятій, (ст. 53);

е) порядокъ завѣдыванія предпріятіями (владѣльцы, приказчики и т. п.) (ст. 56—58);

ж) переходъ предпріятія въ высшій разрядъ или высшій классъ мѣстностей (ст. 59);

з) случай выборки промысловаго свидѣтельства высшаго достоинства (ст. 60).

Отдѣлъ 2. Порядокъ выдачи промысловыхъ свидѣтельствъ (ст. 61—76).

Отдѣлъ 3. Повѣрка выборки промысловыхъ свидѣтельствъ (ст. 77—90) <sup>1)</sup>.

Существеннѣйшіе вопросы, разбираемые въ этомъ (3) Отдѣлѣ суть:

а) о лицахъ, производящихъ повѣрку (ст. 71, 72, 74, 78) <sup>2)</sup>.

б) о порядкѣ производства повѣрки (ст. 72—81) и, въ частности, о повѣркѣ при недостаточности или неясности внѣшнихъ признаковъ, по которымъ выбираются промысловыя свидѣтельства (ст. 79);

в) о составленіи протоколовъ по нарушеніямъ правилъ объ основномъ промысловомъ налогѣ (ст. 82—89);

г) объ отвѣтственности лицъ податнаго надзора за неправильныя дѣйствія при производствѣ повѣрки (ст. 90).

Разсмотрѣніе постановленій Положенія объ основномъ налогѣ было бы неполнымъ, если не упомянуть о тѣхъ невыгодныхъ для плательщиковъ послѣдствіяхъ, которыя возникаютъ для нихъ въ случаѣ неисполненія ими требованій закона, относящихся къ сему налогу.

---

<sup>1)</sup> Для болѣе подробнаго ознакомленія съ содержаніемъ этого Отдѣла см. «Оглавленіе» стр. X «Отдѣлъ II» и Алфавитный указатель—рубрика «Повѣрка выборки промысловыхъ свидѣтельствъ».

<sup>2)</sup> Сопоставить со ст. 11, п 35—39 Пол.

Послѣдствія эти предусмотрѣны: а) въ статьѣ 69 (неизвѣщеніе о переводѣ предпріятія или переходѣ его къ другому лицу), б) въ статьѣ 153, — пеня за неплатежъ недоимки и в) въ отдѣлѣ II Главы VI Положенія, (О взысканіяхъ за нарушенія правилъ о государственномъ промысловомъ налогѣ), причѣмъ статьи 157—163 предусматриваютъ различные виды нарушеній по основному налогу, 166 статья говоритъ о совокупности нарушеній, а 167 предусматриваетъ случаи нарушенія правилъ правительственными, земскими, городскими и сословными учрежденіями.

Порядокъ производства дѣлъ по наложенію взысканій, какъ по дѣламъ о нарушеніяхъ, касающихся основнаго налога, такъ и по дополнительному опредѣляется Отдѣломъ III той же Главы Положенія (ст. 168—179).

Чтобы покончить съ основнымъ промысловымъ налогомъ, необходимо упомянуть еще объ Инструкціяхъ Министра Финансовъ, какъ развивающихъ общія положенія закона. Сюда относятся:

1) Инструкція о порядкѣ выдачи промысловыхъ свидѣтельствъ и билетовъ *цѣликомъ* <sup>1)</sup>);

2) глава 3-я I-ой части Инструкціи о прим. Пол. <sup>2)</sup>, состоящая изъ двухъ Отдѣловъ: 1-й содержащій въ себѣ главнымъ образомъ постановленія объ обложеніи отдѣльныхъ предпріятій и личныхъ промысловыхъ занятій, предусмотрѣнныхъ въ росписаніяхъ II и III и вѣдомости V прилож. къ ст. 3 Положенія <sup>3)</sup> и 2-й о повѣркѣ выборки промысловыхъ свидѣтельствъ и билетовъ.

и 3) нѣкоторые параграфы части III той же Инструкціи (о недоимкахъ и взысканіяхъ) <sup>4)</sup>.

Изъ всего сказаннаго объ основномъ налогѣ вытекаетъ возможность возникновенія при практическомъ примѣненіи закона, въ указанной его части, къ жизни—массы вопросовъ, для разрѣшенія которыхъ лица, пользующіяся настоящей книгою отсылаются къ соотвѣтствующимъ рубрикамъ Алфавитнаго Указателя.

---

<sup>1)</sup> Настоящаго изданія стр. стр. 427—438.

<sup>2)</sup> Наст. изд. стр. 452—477.

<sup>3)</sup> См. подробнѣе «Оглавленіе» стр.

<sup>4)</sup> Стр. 513—556 наст. изд.



Но независимо сего, составители считают не лишнимъ намѣтить здѣсь нижеслѣдующіе, не имѣющіе конечно исчерпывающаго значенія, вопросы, наиболѣе часто встрѣчающіеся въ торгово-промышленномъ быту, при исполненіи торговымъ лицомъ платежныхъ требованій казны:

- 1) Въ какомъ размѣрѣ исчисляется причитающійся съ даннаго предпріятія основной промысловый налогъ?
- 2) Въ какомъ порядкѣ выдаются промысловыя свидѣтельства?
- 3) Составляетъ ли данное предпріятіе одну платежную единицу, т. е. слѣдуетъ ли выбирать на него одно промысловое свидѣтельство, или нѣсколько?
- 4) Является ли данное предпріятіе торговымъ или промышленнымъ заведеніемъ, съ одной стороны, или только складочнымъ, съ другой?
- 5) Сколько и гдѣ можно содержать при данномъ предпріятіи складочныхъ помѣщеній?
- 6) Кто можетъ завѣдывать даннымъ предпріятіемъ?
- 7) Можно ли содержать при данномъ предпріятіи приказчиковъ и въ какомъ числѣ?
- 8) Какимъ условіямъ долженъ удовлетворять правильно составленный протоколъ о нарушеніи торговыхъ правилъ?
- 9) Когда налагается пеня и когда взысканіе (штрафъ)?
- 10) Въ какомъ порядкѣ производятся дѣла по нарушенію?
- 11) Въ какомъ порядкѣ и къ какіе сроки можно приносить жалобы по основному промысловому налогу?
- 12) Въ какомъ порядкѣ вернуть суммы, неправильно взысканныя въ казну?

Разрѣшеніе 1-го изъ вышепоставленныхъ вопросовъ облегчается—помѣщеннымъ въ III части сборника на страницѣ 777 Алфавитнымъ Перечнемъ съ приложенными къ нему Таблицами, порядокъ пользованія каковымъ Перечнемъ и Таблицами, указанъ на страницахъ 771—776 <sup>1)</sup>.

Что же касается остальныхъ одинадцати вопросовъ, то для того, чтобы легче въ нихъ разобраться, надлежитъ обратиться къ Алфавитному Указателю, помѣщенному на стр. 833, причемъ озна-

<sup>1)</sup> „Система алфавитнаго перечня“ и т. д.

ченнымъ вопросамъ будутъ соответствовать нижеслѣдующія рубрики этого Алфавита.

- 2-му — „Выдача промысловыхъ свидѣтельствъ“.
- 3-му — „Отдѣльное предпріятіе“.
- » — „Смѣшанная торговля“.
- » — „Нѣсколько предпріятій“.
- 4-му — „Складочныя помѣщенія“.
- 5-му —                 ”                         ”
- 6-му — „Завѣдующіе предпріятіемъ“.
- 7-му — „Приказчики“.
- 8-му — „Протоколы“.
- 9-му — „Пени“ и „Взысканія“.
- 10-му — „Взысканія“.
- 11-му — „Жалобы“.
- 12-му — „Пзлнине поступившія суммы“.

Что касается Инструкцій, то §§ ихъ распредѣлены по соответствующимъ статьямъ Положенія; но если бы кто пожелалъ разобратся въ отдѣльныхъ вопросахъ, разработанныхъ Инструкціямъ, то для сего надлежитъ обратиться къ помѣщенному въ началѣ книги Оглавленію, гдѣ подробно передано содержаніе означенныхъ Инструкцій съ ссылками на страницы, гдѣ помѣщенъ соответствующій текстъ.

Дополнительный налогъ.

Переходимъ къ дополнительному налогу.

Прежде всего надлежитъ замѣтить, что всѣ предпріятія уплачивающія дополнительный налогъ, уплачиваютъ и основной, выборкою промысловыхъ свидѣтельствъ на содержимыя ими торговыя или промышленныя заведенія.

Въ отношеніи дополнительнаго налога всѣ предпріятія дѣлятся на двѣ группы: а) **всѣ отчетныя** т. е. долженствующие публиковать отчеты о своихъ предпріятіяхъ или представлять сіи отчеты на утвержденіе по принадлежности, и б) **нѣкоторыя изъ предпріятій, не подлежащихъ публичной отчетности.**

Всѣ роды отчетныхъ предпріятій перечислены въ 96 ст. Положенія и нѣсколько подробнѣе въ § 51 Инстр. о пром. Положеніи. <sup>1)</sup>

Отчетныя предпріятія.

Дополнительный налогъ съ предпріятій, обязанныхъ публичною отчетностью состоитъ изъ:

<sup>1)</sup> См. наст. изд. стр. 169.

1) **Налого съ капитала.**

и 2) **Процентнаго сбора съ прибыли.**

Налогу съ капитала подлежатъ всѣ предпріятія, перечисленныя въ 91 ст. Положенія, безотносительно къ тому, была ли въ данномъ году прибыль или нѣтъ (Опр. Прав. Сената, отъ 21 Февр. 1901 г. № 1853. <sup>1)</sup>)

а) Налогъ съ капитала.

**Налогъ съ капитала** уплачивается въ размѣрѣ 15 копѣекъ съ каждой сотни рублей основнаго капитала (ст. 92 Положенія); причемъ въ уплату налога съ капитала зачитывается сумма основнаго промысловаго налога, уплаченная по всѣмъ принадлежащимъ предпріятію заведеніямъ и складочнымъ помѣщеніямъ (ст. 93 Пол.).

Понятіе основнаго капитала для различнаго рода предпріятій устанавливается въ ст. ст. 94, 95 и 96 Положенія.

По силѣ 97 статьи налогъ съ капитала исчисляется въ тѣ же сроки и въ томъ же порядкѣ, какъ процентный сборъ съ прибыли.

**Порядокъ обжалованія постановленій**, касающихся налога съ капитала, опредѣляется 97, 112 и 113 ст. Пол.

**Процентному сбору** подлежатъ тѣ изъ предпріятій, уплачивающихъ налогъ съ капитала (91 ст.), чистая прибыль коихъ превышаетъ 3% на ихъ основной капиталъ.

б) Процентный сборъ съ прибыли.

Означенный сборъ взимается съ чистой прибыли по особому расчету, указанному въ 98 статьѣ Положенія.

Такимъ образомъ, непосредственнымъ объектомъ обложенія при % сборѣ является чистая прибыль, причемъ подъ прибылью этой слѣдуетъ разумѣть не реальное превышеніе дохода надъ расходомъ за данный годъ, а, согласно 101 статьѣ Положенія, разность между суммою валоваго дохода и упомянутыми въ той же, 101, статьѣ дѣйствительными изъ него расходами и отчисленіями за истекшій операціонный годъ.

Для разрѣшенія, при помощи настоящей книги, вопроса о томъ, можетъ ли данный расходъ быть отнесенъ къ числу тѣхъ, которые упомянуты въ ст. 101, отсылаемъ лицъ, пользующихся книгой, къ рубрикѣ Алфавитнаго Указателя „Расходы“.

**Порядокъ представленія отчетности**, — отчетными предпріятіями

<sup>1)</sup> См. наст. изд. стр. 170.

тіями передумотрѣнь въ ст. ст. 102, 103 и 104 Положенія.

**Порядокъ разсмотрѣнія этой отчетности** опредѣляется въ статьяхъ 107, 108, 110 и 111 Положенія.

Мѣсто уплаты процентнаго сбора опредѣляется 105 статьею, а порядокъ уплаты процентнаго сбора, въ случаѣ **несвоевременнаго утвержденія отчета**, статьею 165-ою.

**Порядокъ обжалованія** по дѣламъ о дополнительномъ промысловомъ налогѣ (налогъ съ капитала и процентный сборъ съ прибыли) изложенъ въ статьяхъ 112 и 113 Положенія.

Невыгодными для плательщика послѣдствіями неисполненія имъ требованій закона о дополнительномъ налогѣ съ отчетныхъ предпріятій являются:

- 1) **Пеня** за несвоевременный платежъ налога (ст. 153) и,
- 2) **Взысканія** (штрафы) въ случаѣ нарушенія правилъ объ отчетности (164).

Порядокъ производства дѣлъ по наложенію взысканій за нарушеніе правилъ о дополнительномъ промысловомъ налогѣ съ отчетныхъ предпріятій опредѣляется подлежащими статьями отдѣла 3-го Главы VI-ой Положенія, а **порядокъ обжалованія**, въ частности, статьями 172 и 175 Положенія.

Развитіемъ приведенныхъ статей Положенія, касающихся дополнительнаго налога съ отчетныхъ предпріятій, является часть II-ая Инструкціи о Прим. Пол. <sup>1)</sup>.

Дополнительный налогъ съ предпріятій не отчетныхъ.

Дополнительный промысловый налогъ съ предпріятій, необязанныхъ публичною отчетностью состоитъ изъ:

- а) **Раскладочнаго сбора** (ст. 114—147) и
- б) **Процентнаго сбора съ прибыли** (ст. 148—152).

Раскладочный сборъ.

**Предпріятія, подлежащія раскладочному сбору** упомянуты въ ст. 114, а освобожденные отъ него, въ ст. 116 и 117, причемъ на основаніи 116 ст. онѣ освобождаются отъ обложенія въ силу постановленій самаго закона, а 117 статья устанавливаетъ лишь право Присутствій, вѣдающихъ дѣла о раскладочномъ сборѣ, освобождать отъ сего сбора предпріятія и личныя промысловыя занятія, въ случаѣ **затруднительности ихъ положенія**.

**Порядокъ распределенія общей на Имперію суммы раскла-**

---

<sup>1)</sup> Означенная часть Инструкціи помѣщена на стр. 478—496, наст. изданія.

дочнаго сбора, между отдѣльными губерніями и областями Имперіи, а въ слѣхъ послѣднихъ между отдѣльными раскладочными участками указывается въ статьяхъ 118—122.

Торговья и промышленныя предпріятія и личныя промысловыя занятія распредѣляются Раскладочными Присутствіями по видамъ и родамъ торговли и другихъ промысловъ на группы, устанавливаемыя Общимъ Присутствіемъ Казенной Палаты (ст. 122).

Назначаемая на участокъ или на отдѣльную отрасль торговли и промышленности **сумма** раскладочнаго сбора **распредѣляется** между всѣми подлежащими сему сбору предпріятіями и личными промысловыми занятіями **пропорціонально** опредѣленной или вычисленной для каждаго изъ нихъ **прибыли** (ст. 133).

Прибыль эта по каждому отдѣльному предпріятію можетъ быть опредѣлена двояко:

а) Если плательщикъ представить въ Присутствіе производящее раскладку свои **торговья книги** или нотаріальныя выписи изъ оныхъ и исполнить въ точности прочія требованія 129 статьи Положенія, то основаніемъ для исчисленія размѣра раскладочнаго сбора служить дѣйствительно полученная и выведенная по книгамъ **прибыль**.

б) Если же плательщикъ не исполнить требованія означенной статьи или если представленныя торговья книги будутъ признаны Присутствіемъ **недостаточными** (ст. 130), то прибыль даннаго предпріятія для обложенія раскладочнымъ сборомъ опредѣляется слѣдующимъ образомъ.

Берется оборотъ предпріятія, опредѣленный, въ порядкѣ указанномъ въ 123—128 статьяхъ Положенія, и къ обороту этому примѣняется средній процентъ прибыльности, установленный въ порядкѣ 122 статьи для группы предпріятій, къ коей должно быть отнесено данное предпріятіе.

Порядокъ производства дѣлъ по обложенію предпріятій раскладочнымъ сборомъ предусматривается статьями 132, 134—147 Положенія.

**Порядокъ обжалованія постановленій** по дѣламъ о раскладочномъ сборѣ указанъ въ 145 статьѣ.

Отвѣтственность за нарушенія правилъ о раскладочномъ сборѣ опредѣляется 153 статьёй (**пеня**) и 165 (**штрафъ**).

Порядокъ производства дѣлъ по наложенію взысканій за

нарушеніе правилъ о раскладочномъ сборѣ тотъ же, который установленъ для отчетныхъ предпріятій <sup>1)</sup>).

б) Процентный сборъ съ прибыли.

Процентному сбору съ прибыли подлежатъ **всѣ предпріятія, которыя уплачиваютъ раскладочный сборъ**, за исключеніемъ *особо упомянутыхъ* въ статьѣ 148 Положенія. Методъ обложенія и размѣръ сего сбора указаны въ статьяхъ 149, 150-ой.

Развитіемъ закона, въ отношеніи дополнительнаго налога съ неотчетныхъ предпріятій, является Глава 2-ая части II Инструкціи о прим. Пол. <sup>2)</sup>).

Въ заключеніе остается упомянуть о статьѣ 152, какъ предусматривающей случаи **добровольнаго перехода предпріятій неподотчетныхъ въ число отчетныхъ**.

Правила о такомъ переходѣ нормируются Приложеніемъ къ § 51 Инстр. о прим. Пол. <sup>3)</sup>).

Для разрѣшенія вопросовъ, касающихся дополнительнаго промысловаго налога, лица пользующіяся настоящей книгой отсылаются къ нижеслѣдующимъ рубрикамъ Алфавитнаго Указателя:

„Налогъ съ капитала“.

„Процентный сборъ съ прибыли“.

„Чистая прибыль“.

„Раскладочныя по промысловому налогу Присутствія“.

„Раскладочный сборъ“.

Учрежденія по гос. пром. налогу.

Лица, желающія ознакомиться съ постановленіями закона, кас. **учрежденій по государственному промысловому налогу**, состава ихъ, предмета вѣдомства, порядка дѣлопроизводства, (статьи 8 — 40 Положенія), отсылаются къ слѣдующимъ рубрикамъ Алфавитнаго Указателя:

„Министръ Финансовъ“.

„Губернскія по пром. нал. Присутствія“.

„Общія Присутствія Казенныхъ Палатъ“.

„Казенныя Палаты“.

„Раскладочныя Присутствія“.

„Управляющіе Казенными Палатами“.

„Податные Инспекторы“.

„Торговые депутаты“ и проч.

<sup>1)</sup> См. статьи 168—179.

<sup>2)</sup> Глава эта помѣщена на стр. 491—512, наст. изд.

<sup>3)</sup> Помѣщены наст. изд. на стр. 527—530.

Кромѣ того и, въ отношеніи всѣхъ родовъ государственнаго промысловаго налога, вниманіе плательщиковъ обращается на слѣдующія общія рубрики: „Жалобы“; „Взысканія“; „Сроки“; „Затруднительность положенія“; „Разсрочки“; „Возратъ суммъ“.

Далѣе, составители считаютъ не лишнимъ сдѣлать попытку нѣкоторой систематизаціи въ дѣлѣ распределенія по группамъ Росписаній, Росписей, Вѣдомостей и Списковъ, приложенныхъ къ различнымъ статьямъ Положенія и сгруппированныхъ въ особомъ Отдѣлѣ настоящей книги озаглавленномъ „Приложенія“<sup>1)</sup>.

Система при-  
ложеній.

Всѣ Приложенія могутъ быть подведены къ слѣдующимъ *тремъ* группамъ:

Первую составляютъ Приложенія: I, II, III, IV, V, и XII, о которыхъ говорилось уже выше на стр. XLVII и XLVIII — причемъ всѣ онѣ касаются опредѣленія размѣровъ основнаго промысловаго налога.

Вторую группу составляютъ Приложенія VІІ, VІІІ и ІХ, которыя являясь дополненіями къ тремъ пунктамъ ст. 6-ой Положенія, перечисляютъ: предпріятія пользующіяся въ отношеніи платежа *безусловной* (VІІ) или *при извѣстныхъ условіяхъ* (VІІІ и ІХ) льготою въ отношеніи платежа государственнаго промысловаго налога, доходящей до полнаго освобожденія ихъ отъ онаго.

Наконецъ къ третьей группѣ относятся: Приложенія VІ и XI (Росписи товаровъ).

Эти двѣ росписи перечисляютъ: *первая*—тѣ товары которые, принадлежа къ числу предметовъ роскоши, или, по меньшей мѣрѣ тѣхъ, которые, по преимуществу встрѣчаются въ обиходѣ состоятельныхъ классовъ—не допускаются къ продажѣ по разрядамъ ниже втораго, а *вторая*, предусматривая на оборотъ товары незначительной цѣнности, встрѣчаемыя преимущественно въ простонародномъ быту, присваиваетъ имъ льготу производства торговаго по свидѣтельству на развозный и разносный торгъ внѣ городскихъ поселеній.

Наконецъ, чтобы исчерпать вопросъ о торгово-промышленномъ обложеніи остается сказать нѣсколько словъ:

1) Объ участіи въ государственномъ промысловомъ налогѣ

<sup>1)</sup> Наст. изд. стр. 285—366.

земствъ и городовъ и о всякихъ прибавочныхъ сборахъ, установленныхъ съ промысловыхъ свидѣтельствъ.

2) О сословныхъ правахъ купечества.

Первый вопросъ опредѣляется статьею III Минѣнія Государственнаго Совѣта 8 Юня 1898 года <sup>1)</sup>, причемъ чтобы легче разобратъся въ частныхъ вопросахъ, относящихся къ сему предмету, слѣдуетъ обратиться къ рубрикѣ Алфавитнаго Указателя „Сборы“.

О купеческихъ сословныхъ правахъ говоритъ ст. IV того же Минѣнія Гос. Сов. <sup>2)</sup>.

Основные начала которыми, въ зависимости отъ производимаго торга или промысла, опредѣляется приобрѣтеніе сословныхъ правъ суть слѣдующія:

1) Право на вступленіе въ купеческое сословіе по I-ой гильдіи принадлежитъ лицамъ выбравшимъ промысловыя свидѣтельства на торговыя предпріятія I-го разряда или на промышленныя предпріятія одного изъ первыхъ трехъ разрядовъ; для II-ой гильдіи требуется выборка промысловыхъ свидѣтельствъ на торговыя предпріятія II-го разряда, или на промышленныя предпріятія IV либо V разрядовъ <sup>3)</sup> Минѣн. Гос. Сов. ст. IV и I).

2) По смыслу приведеннаго пункта статьи IV для полученія сословныхъ купеческихъ правъ **содержаніе предпріятія не необходимо**, а требуется лишь выборка промысловыхъ свидѣтельствъ, указанныхъ въ пунктѣ 1 ст. IV Мин. Гос. Сов. и

3) **Выборка гильдейскихъ свидѣтельствъ не обязательна**, а всецѣло зависитъ отъ воли лицъ ихъ выбирающихъ.

Заканчивая настоящую статью, составители настоящей книги рекомендуютъ лицамъ, пользующимся ею, не ограниваться ознакомленіемъ съ текстомъ статей самаго Положенія, а внимательно просматривать всѣ помѣщенные подъ ними дополненія и разъясненія съ подстрочными къ нимъ ссылками и примѣчаніями составителей.

Только при такомъ изслѣдованіи даннаго вопроса можетъ получиться отчетливое представленіе о предметѣ, невѣдѣніе котораго или недостаточное его уясненіе побудило данное лицо благосклонно обратиться къ помощи предлагаемаго руководства.

<sup>1)</sup> См. наст. изд. стр. 8—15.

<sup>2)</sup> См. наст. изд. стр. 15—21.

<sup>3)</sup> По пароходнымъ предпріятіямъ для I-ой гильдіи требуется уплата основнаго промысловаго налога свыше 500 рублей, а для II-ой 50—500.



## Краткій историческій очеркъ торгово-промышленнаго обложенія въ Россіи <sup>1)</sup>.

Исторія торгово-промышленнаго обложенія въ Россіи можетъ быть раздѣлена на пять существенно отличающихся другъ отъ друга періодовъ, а именно:

- 1) Отъ начала историческаго существованія нашего отечества до 1775 года;
- 2) Съ 1775 года до реформы графа Канерина въ 1824 году;
- 3) Съ 1824 года до изданія Положенія о пошлинахъ за право торговли и другихъ промысловъ (въ 1865 году);
- 4) Время дѣйствія сего послѣдняго Положенія (съ 1865 года по 1898 годъ) и
- 5) Современный намъ періодъ обложенія на основаніяхъ, принятыхъ Положеніемъ о государственномъ промысловомъ налогѣ (Законъ 8 Іюня 1898 года).

**Періодъ первый.** Отличительнымъ признакомъ этого періода было совершенное отсутствіе промысловаго обложенія, какъ вида *прямаго* обложенія торговли и промысловъ.

Дѣйствительно, кушцы и промышленники того времени платили съ одной стороны общіе съ остальными городскими и сельскими обывателями налоги, подъ наименованіями: дань, оброкъ, дары и т. п. <sup>2)</sup> а съ другой, особые торговые сборы, но въ *формѣ косвеннаго обложенія* пошлинами съ продаваемыхъ товаровъ разнаго рода. Это, такъ называемыя *заставныя* или *пропзысія* и *торговыя* или *таможенныя пошлыны*, носившія иногда общее названіе *мыта* <sup>3)</sup>.

Такой порядокъ существовалъ до татарскаго погрома и порядокъ этотъ не измѣнился и при владычествѣ монголовъ.

Измѣнились только названія. Введенъ какъ *общій* со всего населенія

---

<sup>1)</sup> Пособіемъ къ составленію настоящей статьи послужилъ историческій очеркъ по тому же предмету изд. Деп. Торг. и Ман.

<sup>2)</sup> Львовъ. Пром. налогъ и методы его установленія въ западныхъ европейскихъ государствахъ въ Россіи—1878 г., стр. 132.

<sup>3)</sup> Е. Осюкинъ. Внутренныя таможенныя Пошлыны 1830 г., стр. 18 и послѣд.

налогъ, такъ называемая *десятина* и *поголовные сборы*, извѣстные подъ родовымъ названіемъ *дани*, а также и нѣкоторыя косвенныя пошлыны и между ними какъ важнѣйшая внутренняя пошлына — *тамга* (по татарски клеймо).

Собственно съ продаваемыхъ товаровъ взымались особыя пошлыны, извѣстныя подъ названіемъ *вищее*, *пудовое*, и проч., причемъ, по обычаю того времени пошлыны взымались не съ продавца, а съ покупателя.

Существенный новостями, введенными татарами въ финансовый строй нашего отечества, были: а) замѣна палоговъ взимаемыхъ прежде временно—постоянными налогами; б) производство народныхъ переписей (*число*) съ цѣлью взимація поголовной дани и в) установленіе общей податной единицы—земельной съ *сохи*. Къ *сохѣ*-же приравнявались и разныя виды промысловъ и торговл. Такъ напр. считался за *соху*, *неводъ*, *лапка*, *кожеевннй чанъ* <sup>1)</sup>.

Соотвѣтственно *сохамъ*—облагался экономическій оборотъ древне-русской жизни и эта раскладочная система выросшая, на общинномъ складѣ перешла по наслѣдству и къ Московскому Государству, которое въ значительной мѣрѣ и развило эту систему.

Независимо отъ сего правительство Московскаго Государства само стало ревностно заниматься торговыми операціями и однѣ изъ нихъ монополизировало въ своихъ рукахъ, а другія сдавало на откупъ.

Особаго, спеціальнаго налога съ торговли и промышленности однако и въ періодъ Московскаго Государства не существовало.

Особыхъ органовъ для производства раскладки Правительство также не имѣли раскладка эта производилась мѣстнымъ населеніемъ на началахъ круговой поруки, посредствомъ выборныхъ окладчиковъ.

Съ восшествіемъ на престолъ Царя Алексѣя Михайловича начинается рядъ важныхъ финансовыхъ реформъ, касающихся сборовъ съ торговли и промышленности и самой организаціи торговаго сословія.

Существовавшая до того времени система раскладки далеко не обезпечивала ни—равномѣрности, ни всеобщности обложенія, ибо число плательщиковъ было неизвѣстно.

Въ цѣляхъ регистраціи торговцевъ а равно и всѣхъ другихъ плательщиковъ государственнаго налога повелѣно было въ 1646 году произвести подворную перепись всего тяглаго населенія.

Засимъ опредѣлены были права лицъ торговаго надзора и податныя ихъ обязанности (Уложеніе Царя Алексѣя Михайловича 1649 года).

Въ 1653 и 1667 годахъ въ тѣхъ же цѣляхъ изданы новыя торговые уставы подробно нормирующіе права и обязанности, какъ русскихъ, такъ и иностранныхъ купцевъ <sup>2)</sup>.

Этими уставами объединены были торговыя пошлыны, замѣнившія собою

<sup>1)</sup> В. Сергѣевичъ: Лекціи по исторіи русскаго права 1896 года, стр. 477.

<sup>2)</sup> Полн. Собр. зак. Т. I. № 408.

прежня (*мытъ, таму* и др. косвенные сборы съ торговли и промышленности.)

Впервые мысль о необходимости введеніи системы прямого обложенія торговли и промысловъ возникаетъ при Петрѣ.

При этомъ поистинѣ изумительно, что идея государственнаго промысловаго налога въ томъ видѣ, въ какомъ налогъ этотъ понимается нынѣ, представлялась вполне ясною Великому Преобразователю Россіи въ то время, когда еще нигдѣ въ западной Европѣ не существовало сколько нибудь правильно—организованнаго промысловаго налога.

Быстрый въ осуществленіи своихъ предначертаній Царь предписываетъ произвести перепись купцовъ, посадскихъ и слободскихъ людей (кадастръ), въ цѣляхъ послѣдующаго прямого обложенія ихъ налогомъ съ торговли и промысловъ. Смерть Петра не даетъ однако возможности осуществиться въ то время его замысламъ.

Наслѣдіемъ Царя въ области устройства быта торгово-промышленнаго люда, является дѣленіе его на гильдіи, съ установленіемъ подушной подати для лицъ входящихъ въ ихъ составъ (*купеческая подушная подать* <sup>1)</sup>).

При ближайшихъ преемникахъ Петра существенныхъ перемѣнъ въ дѣлѣ торгово-промышленнаго обложенія не послѣдовало.

**Періодъ второй.** Изъ предъидущаго изложенія видно, что до царствованія Екатерины II, обособленной системы специально промысловаго обложенія не было и весь торгово-промышленный классъ, въ податномъ отношеніи, весьма мало отличался отъ податныхъ сословій.

Существеннѣйшіе недостатки системы торгово-промышленнаго обложенія, унаслѣдованной Императрицей Екатериной II-ой отъ предъидущихъ царствованій заключались: въ необычайной сложности и разнообразіи взимаемыхъ сборовъ, съ одной стороны, и нежелательнаго, съ точки зрѣнія того времени, объединенія, обязанностью платежа подушной подати, лицъ купческаго сословія съ лицами другихъ податныхъ сословій. Это послѣднее обстоятельство приносило купечеству временъ Екатерины II не мало *стыда* какъ заявлялъ депутатъ комисіи для сочиненія Уложенія Скрипицынъ, прибавляя, что «купцы крестьянъ и мѣщанъ почтеннѣе и превосходнѣе» <sup>2)</sup>.

Въ устраненіе указанныхъ недостатковъ Манифестомъ 1775 года Высочайше повелѣно: 1) отмѣнить купческую подать; 2) раздѣлить купчество на три гильдіи (на новыхъ, сравнительно съ петровскими гильдіями основаніяхъ) и 3) въ замѣнъ подушной подати, взыскивать съ купцовъ ежегодно по одному % съ объявленнаго ими, по *совѣсти*, капитала.

Такимъ образомъ методъ обложенія торгово-промышленныхъ предпріятій въ царствованіе Екатерины II сводился къ *окладной* системѣ (налогъ съ капитала). Въ 1812 году размѣръ налога возросъ до  $4\frac{3}{4}\%$ , а засимъ, съ нѣко-

<sup>1)</sup> Регламентъ Главнаго Магистрата П. С. З. 1721 г. № 3708,

<sup>2)</sup> Сборникъ русскаго историческаго Общества 1871 г. Т. VIII стр. 163.

торыми исправленіями означенный налогъ продержался до реформы графа Канкринна (законъ 14 Ноября 1824 года).<sup>1)</sup>

Періодъ третій. Существеннѣйшими недостатками дѣйствовавшей за указанный пятидесятилѣтній періодъ времени системы обложенія были: 1) неравнительность обложенія, въ особенности крайне тяготятельная для мелкихъ торговцевъ; 2) неопредѣленность торговыхъ постановленій, не сведенныхъ съ 1775 года въ какой либо уставъ и 3) право сборщиковъ, просмотрѣ торговыхъ книгъ, раскрывать торговую коммерческую тайну и вытекающіе изъ сего стремленіе купцовъ уклоняться отъ платежа гильдейской пошлины, переходомъ въ мѣщанство. Въ возможное устраниеніе этихъ недостатковъ издано было 14 Ноября 1824 года, «*Дополнительное постановленіе объ устройствѣ гильдій и о торговлѣ прочихъ состояній*»<sup>1)</sup>).

Главнѣйшія постановленія этого закона заключались въ слѣдующемъ: 1) гильдейская подать вмѣсто % сбора съ объявляемыхъ капиталовъ обращена въ неизмѣнный *окладъ*, взимаемый за свидѣтельство на право торговли и 2) какъ коррективъ обложенія, введенъ *билетный сборъ* съ излишняго, противъ положеннаго, числа лавокъ.

Такимъ образомъ, вновь принятый реформой графа Канкринна методъ обложенія свелся къ патентной системѣ. Исходная точка зрѣнія новаго обложенія была чисто сословная (развитіе положеній вытекающихъ изъ купеческаго *стыда* Депутата Скрипицына). Фундаментомъ новаго закона явилась, установленная еще въ 1775 году система гильдій и размѣръ обложенія поставленъ былъ въ зависимость отъ большей или меньшей знатности торговаго люда, а не отъ размѣровъ получаемыхъ торговцами или промышленниками прибылей.

Чуждая идеямъ свободнаго развитія торговли и промышленности, реформа гр. Канкринна, по результатамъ своимъ не оправдала возлагавшихся на нее надеждъ, а незначительность этихъ результатовъ, какъ съ точки зрѣнія фискальныхъ интересовъ государства, такъ и требованій платежной уравнительности населенія, побудила финансовое правительство уже въ пятидесятихъ годахъ прошлаго столѣтія т. е. черезъ 25 лѣтъ послѣ воспріядованія закона 1824 года, приступить къ изысканіямъ средствъ, направленныхъ къ коренному измѣненію дѣйствующей системы обложенія.

Періодъ четвертый. Реформа эта осуществилась изданіемъ Положенія о пошлинахъ и другихъ промысловъ, удостоившагося Высочайшаго утвержденія въ 9 день Февраля 1865 года.

Изданіе этого Положенія было значительнымъ шагомъ впередъ, такъ какъ, хотя новый законъ и сохранилъ еще ясные слѣды прежняго сословнаго строя, съ его гильдейскою подачею и сборами за мѣщанскіе промыслы, тѣмъ не менѣе, онъ значительно пошатнулъ сословность, какъ исключительную основу промысловаго обложенія и предоставилъ нѣкоторый просторъ свободному развитію торговли и промысловъ. Но вмѣстѣ съ тѣмъ законъ

<sup>1)</sup> П. З. С. 1824 г. № 30115.

1865 года не устранить другого существеннаго недостатка промысловаго обложенія, а именно, онъ попрежнему приурочилъ обложеніе торговли и промышленности почти исключительно къ числу предпріятій и ихъ внѣшнимъ признакамъ безъ соображеній, какъ съ размѣрами капиталовъ, вложенныхъ въ предпріятія, такъ и съ оборотами или прибылями послѣднихъ. Съ цѣлью ослабленія вытекающихъ изъ сего неудобствъ, введенъ былъ, какъ коррективъ уравнительности дополнительный сборъ (% и раскладочный) съ торговыхъ и промышленныхъ предпріятій: съ 1865 года съ гильдейскихъ, съ 1889 года съ негильдейскихъ, а съ начала 1893 года и со всѣхъ тѣхъ акцизныхъ предпріятій, кои еще не облагались означенными сборами. Независимо отъ сего условія взиманія % и раскладочнаго сбора опредѣлены были въ 1888 году Инструкціей Министра Финансовъ отъ 24 Февраля сего года.

Соотвѣтственно указанной выше двойственности нашего торгово-промысленнаго обложенія, и дѣйствующее по сему предмету законодательство распалось до послѣдняго времени на двѣ самостоятельныя части: а) *Положеніе о пошлинахъ за право торговли и другихъ промысловъ* (Св. Зак., т. V, изд. 1886 г., съ прод.), и б) *Правила объ обложеніи торговыхъ и промышленныхъ предпріятій дополнительнымъ сборомъ — процентнымъ и раскладочнымъ* (Св. Зак., т. V, по прод. 1889 г.).

Только въ послѣднемъ изданіи (1893 года) т. V, Св. Зак., въ *Уставѣ о прямыхъ налогахъ*, обѣ части означеннаго, до сихъ поръ разрозненнаго, законодательства сведены были вмѣстѣ и кодифицированы подъ общимъ заглавіемъ: *О налогахъ съ торговли и промышленности*. При этомъ, въ раздѣлѣ второмъ Устава о прямыхъ налогахъ, въ первой главѣ его, нашло мѣсто *Положеніе о сборѣ за право торговли и другихъ промысловъ* (ст. 213—401), а во второй главѣ—*Правила о дополнительномъ сборѣ* (процентномъ и раскладочномъ) *съ торговыхъ и промышленныхъ предпріятій* (ст. 402—446). Подобная чисто кодификаціонная сводка, однако же, вовсе не измѣнила существа дѣйствующаго по сему предмету законодательства: подъ нѣскольکو новыми названіями остались безъ измѣненія прежніе сборы съ торговли и промышленности, со всѣми присущими имъ недостатками и достоинствами.

**Періодъ пятый.** Въ видахъ достиженія большаго единства и уравнительности въ обложеніи торговли и промышленности, а въ то же время и для устраненія препятствій къ возможному приращенію по этой отрасли дохода казны, Министръ Финансовъ С. Ю. Витте, еще при самомъ вступленіи своемъ, во второй половинѣ 1892 г., въ управленіе Министерствомъ, поставилъ на очередь вопросъ объ общей реформѣ торгово-промысленнаго обложенія.

Съ этою цѣлью, на основаніи Высочайшаго соизволенія, послѣдовавшаго въ 20 день Ноября 1892 г. образована была Особая Коммисія, подъ предсѣдательствомъ бывшаго Директора Департамента Торговли и Мануфактуръ (нынѣ Товарища Министра Финансовъ) В. И. Ковалевскаго, для

общаго пересмотра узаконеній, относящихся къ обложенію торговли и промышленности въ Россіи.

Но прежде, чѣмъ приступить къ выполнению этой сложной задачи, явилась настоятельная надобность въ подробномъ ознакомленіи съ относящимися къ настоящему дѣлу, крайне разнообразными матеріалами и къ собранію фактическихъ свѣдѣній по торговлѣ и промышленности на обширномъ пространствѣ богатой мѣстными отличіями и особенностями Россійской Имперіи. Министерство Финансовъ ясно сознавало всю трудность рѣшенія этого капитальнаго вопроса, не затропутаго предшествовавшими реформами въ теченіи 30 лѣтъ; въ то же время оно находило, что предстоящее преобразование слѣдуетъ основать не на какихъ либо теоретическихъ началахъ, чуждыхъ государственному складу и бытовымъ условіямъ русской жизни, а на всестороннемъ изученіи какъ европейскаго, такъ и въ особенности русскаго законодательства о промысловомъ обложеніи, и на обстоятельномъ статистическомъ изслѣдованіи данныхъ, касающихся фактической стороны торговли и промышленности въ нашемъ отечествѣ, въ связи съ сословными и торговыми правами купечества.

Въ этихъ видахъ, по порученію Предсѣдателя названной Комисіи прежде всего составлены были обширные труды, обнимающіе разнообразныя стороны обложенія торговли и промышленности, а именно:

- 1) Историческій очеркъ обложенія торговли и промысловъ въ Россіи, съ приложеніемъ матеріаловъ по торгово-промышленной статистикѣ за послѣдніи 30 лѣтъ;
- 2) Обзоръ иностранныхъ законодательствъ о промысловомъ обложеніи;
- 3) Матеріалы по вопросу о раздѣленіи Россійской Имперіи на классы мѣстностей по торгово-промышленному обложенію,—и
- 4) Записка объ обложеніи торговли и промышленности земскими и городскими сборами.

Независимо того, запрошены были Управляющіе Казенными Палатами по разнообразнымъ общимъ и частнымъ вопросамъ, касающимся настоящей реформы; причѣмъ, въ качествѣ матеріаловъ для Комисіи, составленъ былъ обширный Сводъ мнѣній по этому предмету.

Всѣ названныя выше труды, а также спеціальная разработка нѣкоторыхъ отдѣльныхъ частей, относящихся къ промысловому обложенію, какъ-то: объ обложеніи акціонерныхъ, кредитныхъ, страховыхъ и судоходныхъ предпріятій; а равно ярмарочной торговли, личныхъ промысловыхъ занятій и т. п.,—положены были въ основаніе при обсужденіи вопроса о преобразованіи дѣйствующей нынѣ системы обложенія торговли и промышленности въ Россіи.

Одновременно съ этимъ, вопросъ о способахъ обложенія спеціально промышленныхъ предпріятій, по орудіямъ производства или по рабочимъ, подвергнуть былъ всестороннему разсмотрѣнію въ особыхъ техническихъ подкомисіяхъ, состоявшихъ изъ профессоровъ Технологическаго Института, при участіи представителей и специалистовъ различныхъ отраслей крайне

разнообразной фабрично-заводской и ремесленной дѣятельности. Результатомъ этого важнаго труда было составленіе: 1) матеріаловъ по вопросу объ опредѣленіи внѣшнихъ признаковъ для промысловаго обложенія фабрично-заводскихъ и ремесленныхъ завдееній въ Россіи, и 2) учета доходности промышленныхъ предпріятій и промысловъ по внѣшнимъ признакамъ.

Всѣ означенныя подготовительныя работы закончены были еще въ 1894-мъ году и, на основаніи ихъ, составленъ предварительный проектъ Положенія о государственномъ промысловомъ налогѣ. Проектъ этотъ, въ Маѣ и Іюнѣ мѣсяцахъ того же 1894 года, переданъ былъ на обсужденіе въ Высочайше учрежденную 20 Ноября 1892 г. Коммисію, подъ предсѣдательствомъ Директора Департамента Торговли и Мануфактуръ, въ составѣ членовъ отъ подлежащихъ вѣдомствъ и представителей Биржевыхъ Комитетовъ, Купеческихъ Управъ и нѣкоторыхъ свѣдущихъ лицъ—спеціальныхъ знатоковъ разнаго рода кредитныхъ, торговыхъ и промышленныхъ предпріятій.

Измѣненный согласно высказаннымъ въ Коммисіи замѣчаніямъ, названный проектъ, въ новой его редакціи, препровожденъ былъ на заключеніе Биржевымъ Комитетамъ, Купеческимъ Управамъ и Казеннымъ Палатамъ; а за тѣмъ, переработанный на основаніи полученныхъ отъ нихъ замѣчаній, подвергнутъ всестороннему обсужденію, въ Ноябрь и Декабрѣ мѣсяцахъ 1895 и въ Январѣ мѣсяцѣ 1896 года, въ той же Высочайше учрежденной Коммисіи.

По обсужденіи въ ней какъ общихъ основаній настоящаго преобразованія промысловаго обложенія, такъ и подробностей его, при постатейномъ разборѣ самаго законопроекта,—онъ вновь былъ дополненъ и измѣненъ въ Департаментѣ Торговли и Мануфактуръ, и въ такомъ исправленномъ видѣ препровожденъ, для редакціонныхъ замѣчаній, каждому члену Коммисіи. Только послѣ полученія отъ нихъ редакціонныхъ замѣчаній и поваго ихъ разсмотрѣнія, явилась возможность составить мотивированный проектъ *Положенія о государственномъ промысловомъ налогѣ*, который въ Сентябрѣ мѣсяцѣ 1896 года, вмѣстѣ съ объяснительною запискою, и былъ сообщенъ на заключеніе подлежащихъ Министерствъ.

Послѣ подробнаго разсмотрѣнія и обсуждения сдѣланныхъ Министерствами замѣчаній, тѣ изъ нихъ, которыя согласовались съ общими основаніями реформы промысловаго обложенія и взглядами Министерства Финансовъ, были приняты и, согласно съ ними, измѣненъ самый проектъ Положенія о государственномъ промысловомъ налогѣ. Въ этомъ послѣднемъ видѣ законопроектъ новаго торгово-промышленнаго обложенія, отъ 14 Февраля 1898 г. за № 4074, представленъ былъ Министромъ Финансовъ въ Государственный Совѣтъ и по разсмотрѣніи его въ соединенныхъ Департаментахъ Государственной Экономіи, Законовъ и Гражданскихъ и Духовныхъ Дѣлъ 19, 26, 28 и 30 Марта и 9, 15 и 18 Апрѣля, 7 и 13 Мая и Общаго Собранія 1 Іюня 1898 года, съ соответственными измѣненіями и дополненіями, внесенъ на Высочайшее ЕГО ИМПЕРАТОРСКАГО ВЕЛИЧЕСТВА утвержденіе.

ЕГО ИМПЕРАТОРСКОЕ ВЕЛИЧЕСТВО воспольдовавшее Мнѣніе въ Общемъ Собраніи Государственнаго Совѣта по проекту Положенія о государственномъ промысловомъ налогѣ въ 8 день Іюня 1898 года Высочайше утвердить соизволилъ и повелѣлъ исполнить.

Внесенный Министромъ Финансовъ въ Правительствующій Сенатъ, для распубликованія, новый законъ о торгово-промышленномъ обложеніи обнародованъ во всеобщее свѣдѣніе 27 Іюня 1898 года, распубликованіемъ его въ Собраніи узаконеній и распоряженій Правительства (№ 76, ст. 964).

Да позволено будетъ заключить настоящій очеркъ нижеслѣдующими, многознаменательными и открывающими дальнѣйшія перспективы въ дѣлѣ экономическаго устройства нашего отечества, словами Министра Финансовъ въ представленіи его въ Государственный Совѣтъ:

«Для кореннаго преобразованія торгово-промышленнаго обложенія нашей родины необходимо сдѣлать рядъ послѣдовательныхъ шаговъ, ибо улучшенія въ обложеніи тѣсно связаны съ развитіемъ въ самомъ населеніи болѣе сознательнаго и болѣе добросовѣстнаго отношенія къ государственному податному дѣлу, а такое отношеніе, какъ показываетъ нашъ собственный опытъ и опытъ западно-европейскихъ народовъ, воспитывается въ населеніи постепенными улучшеніями въ самомъ податномъ законодательствѣ, согласованномъ съ уровнемъ гражданскаго развитія страны въ данную эпоху».

---



# ЧАСТЬ ПЕРВАЯ.



## СОДЕРЖАНІЕ ПЕРВОЙ ЧАСТИ.

---

### ОТДѢЛЪ I.

Мнѣніе Государственнаго Совѣта по проекту Положенія о государственномъ промысловомъ налогѣ.

### ОТДѢЛЪ II.

Положеніе о государственномъ промысловомъ налогѣ.

### ОТДѢЛЪ III.

Приложенія: росписанія, вѣдомости, росписи и списки.

### ОТДѢЛЪ IV.

Дополнительныя узаконенія по промысловому налогу.

### ОТДѢЛЪ V.

Мнѣніе Государственнаго Совѣта о распространеніи на промышленныя предпріятія, добывающія золото или платину, Положенія о государственномъ промысловомъ налогѣ.

Правила о примѣненіи Положенія о государственномъ промысловомъ налогѣ къ обложенію промышленныхъ предпріятій, добывающихъ золото и платину.

---

## Отдѣлъ первый.

Мнѣніе Государственнаго Совѣта по проекту Положенія  
о государственномъ промысловомъ налогѣ.

---

## ОТДѢЛЪ I.

---

### ВЫСОЧАЙШЕ УТВЕРЖДЕННОЕ 8 ЮНЯ 1898 ГОДА МНѢНІЕ ГОСУДАРСТВЕННОГО СОВѢТА,

по проекту Положенія о государственномъ промысловомъ налогѣ.

(Распубликовано въ Собраніи узаконеній и распоряженій Правительства,  
27 Іюня 1898 г., № 76, ст. 964).

Его Императорское Величество воспослѣдовавшее мнѣніе въ Общемъ Собраніи Государственного Совѣта, по проекту Положенія о государственномъ промысловомъ налогѣ, Высочайше утвердить соизволилъ и повелѣлъ исполнить.

Подписалъ: Предсѣдатель Государственного Совѣта  
*МИХАИЛЪ.*

8 іюня 1898 г.

#### МНѢНІЕ ГОСУДАРСТВЕННОГО СОВѢТА.

Выписано изъ журналовъ Соединенныхъ Департаментовъ Государственной Экономіи, Законовъ и Гражданскихъ и Духовныхъ Дѣлъ, 19, 26, 28 и 30 марта, 9, 15 и 18 апрѣля, 7 и 13 мая и Общаго Собранія 1 іюня 1898 г.

Государственный Совѣтъ, въ Соединенныхъ Департаментахъ Государственной Экономіи, Законовъ и Гражданскихъ и Духовныхъ Дѣлъ и въ Общемъ Собраніи, разсмотрѣвъ представленіе Министра Финансовъ по проекту Положенія о государственномъ промысловомъ налогѣ, *мнѣніемъ положилъ:*

I. Проектъ Положенія о государственномъ промысловомъ налогѣ представить на Высочайшее Его Императорскаго Величества утвержденіе.

II. Поручить Министрамъ Внутреннихъ Дѣлъ и Финансовъ войти въ соображеніе вопроса о предоставленіи земствамъ и городамъ участія во всѣхъ видахъ государственнаго промыслового налога (отд. I) и объ условіяхъ сего участія, а также о вызываемыхъ этою мѣрою преобразованіяхъ въ дѣйствующихъ узаконеніяхъ о мѣстномъ обложеніи торговли и промысловъ, и предположенія по сему предмету внести на утвержденіе, установленнымъ порядкомъ, въ возможно непродолжительномъ времени.

**Мотивы Гос.  
Совета.**

При окончательномъ обсужденіи Положенія было замѣчено, что вопросъ о мѣстномъ обложеніи торговли и промысловъ заслуживаетъ самаго внимательнаго соображенія. Отъ правильнаго разрѣшенія сего вопроса зависитъ не только усиленіе средствъ земскихъ и городскихъ учреждений, которое дастъ имъ возможность успѣшнѣе выполнять возложенныя на нихъ важныя задачи, но и облегченіе непосильнаго бремени земскихъ сборовъ съ земли, съ перенесеніемъ части тяжести мѣстнаго обложенія на источники, которые нынѣ участвуютъ въ земскихъ бюджетахъ въ сравнительно ничтожной долѣ. Само собою разумеется, однако, что такой важный предметъ не можетъ быть соображенъ безъ тщательной предварительной его разработки, тѣмъ болѣе, что по тѣсной связи онаго съ вопросами объ установленіи предѣльности обложенія, о представительствѣ торговли и промышленности въ мѣстныхъ учрежденияхъ и т. п., оно можетъ вызвать необходимость пересмотра цѣлаго ряда крупныхъ узаконеній, регулирующихъ мѣстную общественную жизнь, и что при этомъ нельзя будетъ не коснуться и неоднократно заявлявшагося предположенія о передачѣ государственнаго квартирнаго налога городамъ, о дальнѣйшемъ пониженіи государственнаго поземельнаго налога и т. д. Равнымъ образомъ, нѣтъ возможности въ настоящее время высказаться по вопросу объ отказѣ государственнаго казначейства въ пользу земства отъ увеличенія дохода съ обложенія торговли и промысловъ. На этотъ предметъ можно лишь обратить вниманіе Министра Финансовъ, отъ котораго будетъ зависѣть имѣть въ виду это предположеніе при разработкѣ проекта закона о мѣстномъ обложеніи. За всѣмъ тѣмъ, нельзя не выразить пожеланія, чтобы соображеніе означеннаго проекта во всей его совокупности не послужило задержкою для внесенія на законодательное разсмотрѣніе тѣхъ временныхъ мѣръ, которыя могли бы помочь земскимъ и городскимъ учреждениямъ выйти изъ ихъ затруднительнаго финансоваго положенія, безъ коренной перемѣны постановки мѣстнаго обложенія.

(Журн. Соед. Деп. Гос. Эк., Зак. и Гражд. и Дух. Дѣлъ, 1898 г., за № 188, стр. 74—78).

III. Впредь до утвержденія упомянутаго въ отд. II предоставленія Министровъ Внутреннихъ Дѣлъ и Финансовъ, постановить въ измѣненіе дѣйствующихъ узаконеній объ обложеніи торговыхъ документовъ мѣстными сборами слѣдующія правила:

1) Установленные въ земскіе и городскіе доходы, а также на губернскія земскія повинности, сборы съ торговыхъ документовъ взимаются съ промысловыхъ свидѣтельствъ въ слѣдующихъ размѣрахъ: съ цѣны промысловыхъ свидѣтельствъ на торговыя предпріятія I и II разрядовъ (включая и ярмарочныя), на промышленныя предпріятія первыхъ пяти разрядовъ, а также съ цѣны промысловыхъ свидѣтельствъ, выбираемыхъ

на пароходныя предприятия,—не свыше пятнадцати процентовъ, а съ цѣны всѣхъ прочихъ промысловыхъ свидѣтельствъ—не свыше десяти процентовъ \*).

Высочайше утвержденнымъ 8 Февраля 1899 г. мнѣніемъ Госуд. Совѣта \*\*) *постановлено:*

V. Установленный ст. I Отд. III Выс. утв. 8 Юня 1898 г. мн. Гос. Сов. земскій сборъ съ промысловыхъ свидѣтельствъ обратить по губерніямъ Лифляндской и Эстляндской въ составъ дополнительныхъ земскихъ сборовъ.

Позднѣйшія  
указанія.

Высочайше утвержденнымъ 12 Марта 1901 г. мнѣніемъ Госуд. Совѣта \*\*\*) *постановлено:*

III. Въ земскіе и городскіе доходы съ промысловыхъ свидѣтельствъ, выбираемыхъ золото-и платино-промышленными предприятиями, взимается не свыше пятнадцати процентовъ уплачиваемого сими предприятиями основнаго промысловаго налога<sup>4</sup> \*\*\*\*).

§ 19 п. 2. Одновременно (*съ выдачей промысловыхъ свидѣтельствъ*) взимаются, при выдачѣ промысловыхъ свидѣтельствъ, установленные подлежащими земскими и городскими учрежденіями городскіе, земскіе или иные, замѣняющіе ихъ, сборы, на точномъ основаніи ст. III п. п. 1—4 Высочайше утвержденного, 8 Юня 1898 г., мнѣнія Государственнаго Совѣта.

Инструкція  
о выд. свид.

п. 3. Независимо того, могутъ быть взимаемы, согласно ст. 67 Положенія о госуд. промысловомъ налогѣ, одновременно съ выдачею промысловыхъ свидѣтельствъ, на существующихъ нынѣ основаніяхъ, другіе мѣстные сборы, какъ напр.: на содержаніе коммерческихъ судовъ, на содержаніе коммерческихъ училищъ и на другія надобности, касающіяся всего торгово-промышленнаго класса.

Сравн. Циркуляры Мин. Фин. подъ ст. 67 Пол. (Наст. изд. стр. 145).

п. 4. Всѣ упомянутые выше сборы должны быть точно означены на выдаваемыхъ промысловыхъ свидѣтельствахъ.

п. 5. Общественные, сословные и другіе мѣстные сборы, взимаемые казначействами съ выдаваемыхъ ими промысловыхъ свидѣтельствъ, записываются по счету депозитовъ или спеціальныхъ средствъ того учрежденія, въ пользу котораго означенные сборы взимаются, а если такого счета не существуетъ, то въ депозиты Казенной Палаты.

§ 20. Земскіе сборы и сборы на губернскія земскія повинности взимаются со всѣхъ промысловыхъ свидѣтельствъ, выдаваемыхъ на предприятия или на личныя

\*) О сборахъ съ торговыхъ документовъ:

- 1) въ земскіе доходы см. Уст. Земск. Пов. изд. 1899 г. ст. ст. 37 и 38 (Наст. изд. стр. 652).
- 2) въ городскіе доходы см. Гор. Пол. изд. 1892 г. ст. ст. 127 и слѣд. (Наст. изд. стр. 646).
- 3) на земскія повинности см. Уст. Земск. Пов. изд. 1899 г. ст. ст. 130, 131 (Наст. изд. стр. 653).

\*\*) Пропечатано полностью на стр. 370.

\*\*\*) Пропечатано полностью на стр. 387.

\*\*\*\*) Законъ этотъ вступилъ въ дѣйствіе съ 1 Января 1902 г.

промысловыя занятія какъ въ чертѣ городскихъ поселеній, такъ и внѣ оныхъ; городскіе же сборы взимаются въ пользу тѣхъ городовъ, посадовъ и мѣстечекъ, которые имѣютъ отдѣльное общественное управленіе, и только съ тѣхъ промысловыхъ свидѣтельствъ, которыя выдаются на содержаніе торговыхъ и промышленныхъ предпріятій или на производство личныхъ промысловыхъ занятій въ чертѣ городскихъ поселеній.

§ 21 п. 2. Порядокъ передачи по принадлежности земскихъ, городскихъ и особыхъ мѣстныхъ сборовъ, взимаемымъ какъ Казначействами, такъ и прочими учреждениями, выдающими промысловые документы, опредѣляется существующими на сей предметъ правилами и распоряженіями Правительства.

Циркуляры  
Мин. Фин.

Установленные въ земскіе и городскіе доходы, а также на губернскія земскія повинности, сборы съ промысловыхъ свидѣтельствъ въ размѣрѣ не свыше 15% и 10% взимаются *особо въ пользу земства и особо въ пользу города*, а не въ земскіе и городскіе сборы совмѣстно.

Съ промысловыхъ свидѣтельствъ на *складочныя помѣщенія* означенные сборы могутъ быть взимаемы *не свыше 10%*.

(Цирк. М. Ф. 12 Дек. 1898 г. № 33343).

Принимая во вниманіе, что установленные III статьею Высочайше утвержденнаго мнѣнія Государственнаго Совѣта сборы съ промысловыхъ свидѣтельствъ въ земскіе и городскіе доходы, а также на губернскія земскія повинности, составляютъ мѣстное обложеніе промысловъ, лица же, выбирающія промысловыя свидѣтельства *исключительно для полученія купеческихъ сословныхъ правъ*, промыслами не занимаются и, слѣдовательно, никакими услугами земствъ и городовъ не пользуются, надлежитъ признать, что взиманіе сихъ сборовъ съ промысловыхъ свидѣтельствъ, выбранныхъ исключительно для полученія купеческихъ сословныхъ правъ, не можетъ быть допустимо.

(Цирк. М. Ф. 8 Июня 1900 г. № 21953).

Платежу земскаго сбора подлежатъ промысловыя свидѣтельства, выдаваемые какъ на *паровыя суда*, такъ и на *главныя конторы пароходныхъ предпріятій*. Что же касается городского сбора, то таковой взимается лишь съ тѣхъ промысловыхъ свидѣтельствъ, которыя выданы на пароходныя конторы, находящіяся въ городахъ, и на паровыя суда, пристающія къ пристанямъ, устроеннымъ на городской территоріи, или же къ городской землѣ; причемъ городской сборъ долженъ быть уплаченъ лишь однажды въ пользу того города въ коемъ содержится главная контора, и выбирается промысловое свидѣтельство на паровое судно.

(Цирк. М. Ф. 3 Дек. 1899 г. № 38840).

*Почтовые расходы* по совмѣстной пересылкѣ въ Казначейства учреждениями, выдающими промысловые документы, вырученные отъ продажи послѣднихъ суммъ промысловаго налога и земскихъ сборовъ, должны быть относимы на казну и земство *пропорціонально* пересылаемымъ въ каждомъ отдѣльномъ пакетѣ суммамъ государственнаго промысловаго налога и земскихъ сборовъ.

(Цирк. М. Ф. 3 Февр. 1901 г. № 865).

Принимая въ соображеніе, что установленные на губернскія земскія повинности и въ земскіе и городскіе доходы сборы съ торговыхъ документовъ взимаются тѣмъ же порядкомъ, какъ и государственный налогъ, т. е. при выдачѣ означенныхъ документовъ и въ опредѣленномъ процентномъ отношеніи къ суммѣ казеннаго налога, не усматривается законнаго основанія не распространять установленнаго ст. 153 Положенія о государственномъ промысловомъ налогѣ пра-

вила о начисленіи пени и на недоимки прибавочныхъ (въ земскіе и городскіе доходы, а также на губерскія земскія повинности) къ основному промысловому налогу сборовъ.

(Цирк. М. Ф. 13 Апр. 1900 г. № 12305).

Мѣстные земскіе и городскіе сборы опредѣляются различно въ тѣхъ губерніяхъ, гдѣ земскія и городскія учрежденія введены, и въ тѣхъ, гдѣ они не введены. **Мотивы Гос. Совѣта.**

На основаніи временныхъ правилъ для земскихъ учреждений по дѣламъ о земскихъ повинностяхъ (св. зак. т. IV, по прод. 1890 г.), \*) губерскія и уѣздныя земскія собранія могутъ назначать земскіе сборы со свидѣтельствъ на право торговли и промысловъ, а также съ билетовъ на торговые и промышленныя заведенія (п. 5 ст. 2 означенныхъ правилъ) \*\*). Согласно ст. 8 тѣхъ же правилъ, сборъ съ упомянутыхъ свидѣтельствъ и билетовъ назначается въ процентахъ съ цѣны, платимой за эти документы въ казну, причемъ размѣръ сихъ процентовъ опредѣляется по усмотрѣнію земскихъ собраній, но въ общей сложности на губерскія и уѣздныя потребности не долженъ превышать со свидѣтельствъ первой и второй гильдіи—пятнадцати процентовъ и со всѣхъ прочихъ торговыхъ документовъ—десяти процентовъ казенной цѣны сихъ документовъ. Въ силу ст. 63 положенія о губерскіихъ и уѣздныхъ земскихъ учрежденияхъ (св. зак. т. II, изд. 1892 г.), раздѣленіе повинностей на губерскія и уѣздныя, а равно развѣрстаніе между ними поступающихъ въ пользу земства сборовъ съ торговыхъ документовъ предоставлено губерскимъ земскимъ собраніямъ.

Независимо, впрочемъ, отъ сборовъ съ торговыхъ документовъ губерскія и уѣздныя земскія собранія, на основаніи 5 и 8 ст. упомянутыхъ временныхъ правилъ, могутъ привлекать къ земскому обложенію фабричныя, заводскія и торговыя помѣщенія, на одновидовыхъ основаніяхъ со всѣми прочими недвижимыми имуществами, т. е. по цѣнности и доходности облагаемыхъ имуществъ. При этомъ законъ предписываетъ принимать въ расчетъ цѣнность и доходность только самыхъ помѣщеній, не вводя въ оцѣнку ни находящихся въ нихъ предметовъ и издѣлій торговаго или промысловаго характера, ни торговыхъ и промышленныхныхъ оборотовъ.

Въ 14-ти губерніяхъ и областяхъ, въ коихъ не введены земскія учрежденія (Архангельской, Астраханской, Виленской, Витебской, Волынской, Гродненской, Киевской, Ковенской, Курляндской, Мясской, Могилевской, Оренбургской, Подольской и Ставропольской), а также въ Сибири, Закавказскомъ краѣ и Степныхъ областяхъ, сборъ съ торговыхъ документовъ, согласно уставу о земскихъ повинностяхъ, долженъ быть взимаемъ на иныхъ основаніяхъ, чѣмъ въ земскихъ губерніяхъ, и притомъ въ далеко неодинаковомъ размѣрѣ по отдѣльнымъ мѣстностямъ; но при утвержденіи земскихъ раскладовъ Государственный Совѣтъ въ послѣднее время призналъ правильнымъ примѣнить къ этому сбору тѣ же правила и нормы, какъ и въ земскихъ губерніяхъ. Поэтому въ названныхъ мѣстностяхъ означенный сборъ взимается: съ гильдейскихъ свидѣтельствъ—въ размѣрѣ 15% съ цѣны, платимой въ казну, и со всѣхъ прочихъ торговыхъ документовъ—10%. Что же касается Туркестанскаго края, то, согласно Высочайше утвержденному, 12 Юня 1886 г., положенію объ управленіи названнымъ краемъ, сборъ съ документовъ на земскія повинности взимается: въ размѣрѣ 25% съ гильдейскихъ свидѣтельствъ и 10% со всѣхъ прочихъ торговыхъ документовъ по цѣнѣ оныхъ, установленной въ 1865 году.

Кромѣ того, въ 13 изъ упомянутыхъ выше губерній, согласно ст. 4 прилож. къ ст. 53 устава о земскихъ повинностяхъ, взимается сборъ съ фабричныхъ и заводскихъ помѣщеній въ уѣздахъ въ размѣрѣ, соответствующемъ, по цѣнности помѣщеній, сбору съ городскихъ имуществъ, а въ Архангельской губерніи сборъ со всѣхъ торговыхъ и промышленныхныхъ помѣщеній въ уѣздахъ—въ размѣрѣ 12½% съ валового дохода означенныхъ помѣщеній (ст. 3). Этотъ же сборъ въ Туркестанскомъ краѣ, Закавказьѣ и Степныхъ областяхъ взимается въ размѣрѣ 2% съ оцѣнки фабричныхъ, заводскихъ и торговыхъ помѣщеній. Наконецъ, въ Сибири фабричныя, заводскія, промышленныя и торговыя помѣщенія облагаются въ размѣрѣ 1½% съ ихъ оцѣнки.

Обращаясь къ законоположеніямъ, опредѣляющимъ сборы съ торговли и промышленности въ пользу городовъ, необходимо сказать, что городскіе мѣстные сборы съ этой отрасли распадаются также на двѣ части: а) на сборы съ торговыхъ документовъ и б) на сборы съ фабричныхъ, заводскихъ и торговыхъ помѣщеній.

\*) Врем. прав. по дѣл. о земск. пов. вошли въ Уставъ о земскихъ повинностяхъ изд. 1899 г.

\*\*\*) П. 2 ст. 37 Уст. о земск. пов. изд. 1899 г. (См. наст. изд. стр. 652).



Въ городахъ, въ коихъ введено городское положеніе, на основаніи 131 и 132 ст. онаго (св. зап. т. II, изд. 1892 г.), сборы съ документовъ на право торговли и промысловъ въ пользу городскихъ поселеній могутъ быть устанавливаемы думою: а) съ купеческихъ свидѣтельствъ первой и второй гильдій, выбираемыхъ на производство торговли и промысловъ какъ въ городскихъ поселеніяхъ, такъ и въ уѣздныхъ; б) со свидѣтельствъ на мелочной торгъ и промысловыхъ свидѣтельствъ, если торгъ или промыселъ по нимъ производится въ городскомъ поселеніи, и в) съ билетовъ на торговлю и промышленныя заведенія, содержимыя въ городскихъ поселеніяхъ. Сборы съ означенныхъ свидѣтельствъ и билетовъ опредѣляются въ процентахъ съ цѣны, платимой за сіи документы въ казну, и притомъ въ размѣрахъ не свыше установленныхъ для земскихъ учреждений, т. е. 15<sup>0</sup>/<sub>0</sub> съ гильдейскихъ свидѣтельствъ и 10<sup>0</sup>/<sub>0</sub>—со всѣхъ прочихъ торговыхъ документовъ. Въ городахъ, въ коихъ городское положеніе не введено, сборы съ торговыхъ документовъ взимаются въ пользу городскихъ кассъ въ тѣхъ же размѣрахъ, какъ и въ городахъ, въ коихъ введено названное положеніе.

Что же касается фабричныхъ, заводскихъ и торговыхъ помѣщеній, то они во всѣхъ городскихъ поселеніяхъ облагаются оцѣпочнымъ сборомъ на тѣхъ же основаніяхъ, какъ и всѣ прочія городскія недвижимыя имущества. Независимо отъ сего, въ Петербургѣ и Москвѣ съ означенныхъ помѣщеній установлены еще особые сборы въ пользу сихъ городовъ. Въ Петербургѣ сборъ съ помѣщеній торговыхъ и промышленныхъ заведеній взимается въ размѣрѣ не свыше 2<sup>0</sup>/<sub>0</sub> съ наемной ихъ платы, а въ Москвѣ—не свыше 3<sup>0</sup>/<sub>0</sub> съ годовой доходности этихъ заведеній, опредѣляемой по оцѣнкѣ тѣхъ недвижимыхъ имуществъ, въ которыхъ они находятся (Высочайше утвержденныя 11 Мая 1882 г. и 6 Января 1886 г. мѣшніи Государственнаго Совѣта).

*(Предст. М. Ф. отъ 14 Февраля 1898 г., за № 4074, стр. 471—475).*

При составленіи законопроекта о промысловомъ налогѣ рѣшено, впредь до вынесенія финансовыхъ послѣдствій реформы означеннаго налога, сохранить дѣйствующій порядокъ обложенія промысловыхъ свидѣтельствъ земскими и городскими сборами, съ тѣми лишь необходимыми измѣненіями, которыя вызываются, во 1-хъ, перенесеніемъ обложенія промысловыхъ налогомъ съ лицъ на предпріятія, съ выдачею на каждое изъ нихъ особаго промысловаго свидѣтельства, а во 2-хъ—инымъ распределеніемъ торговли и промысловъ на разряды и установленіемъ по разрядамъ иныхъ окладовъ.

*(Предст. М. Ф. отъ 14 Февраля 1898 г., за № 4074, стр. 490).*

2) Городскіе сборы взимаются только съ тѣхъ промысловыхъ свидѣтельствъ, которыя выбраны на предпріятія, находящіяся въ предѣлахъ городскихъ поселеній; земскими же сборами или сборомъ на губернскія земскія повинности облагаются промысловыя свидѣтельства на предпріятія, находящіяся какъ въ предѣлахъ городскихъ поселеній, такъ и внѣ оныхъ.

Рѣшенія Прав.  
Сената.

*Промысловое свидѣтельство, выбранное не для производства торговли или промысла, а исключительно для пріобрѣтенія права на послѣдующее полученіе словнаго свидѣтельства, не подлежитъ обложенію городскими сборами.*

*(Опр. 21 Апр. № 3648, ук. 18 Сент. 1900 г. № 9866).*

3) Установленный Высочайше утвержденнымъ, 27 Декабря 1878 г., журналомъ комитета по дѣламъ Царства Польскаго сборъ съ торговыхъ документовъ въ пользу губернскаго земскаго дорожнаго сбора взимается со всѣхъ выдаваемыхъ въ губерніяхъ Царства Польскаго, за исключеніемъ г. Варшавы,

промысловыхъ свидѣтельствъ, въ размѣрѣ десяти процентовъ съ ихъ цѣны.

Такъ называемый губернской земской дорожный сборъ, установленный Высочайше утвержденнымъ, 27 Декабря 1878 года, журналомъ Комитета по дѣламъ Царства Польскаго, на дорожную повинность, взимается въ размѣрѣ 10% съ цѣны всѣхъ свидѣтельствъ и билетовъ, кромѣ выбираемыхъ для производства торговли и промысловъ по г. Варшавѣ.

(Предст. М. Ф. отъ 14 Февраля 1898 г., за № 4074, стр. 488 и 489).

Мотивы Гос.  
Совѣта.

4) Сборъ, взимаемый въ городскіе доходы въ губерніяхъ Царства Польскаго, подъ наименованіемъ канона съ заработковъ, сохраняется на существующихъ основаніяхъ, за исключеніемъ гор. Варшавы, въ которомъ сборы съ промысловыхъ свидѣтельствъ въ городскіе доходы взимаются на общемъ основаніи со всѣми прочими городскими поселеніями Имперіи.

Городскіе сборы съ торговли и промышленности въ городскихъ поселеніяхъ губерній Царства Польскаго, за исключеніемъ г. Варшавы, взимаются на основаніяхъ, совершенно отличныхъ отъ имперскихъ, а именно: согласно постановленію Совѣта Управленія Царства Польскаго 20 Юня 1851 года, съ торговцевъ и промышленниковъ взимается особый сборъ подъ названіемъ «канона съ заработковъ» (Дневн. Зап., т. 44, стр. 336—346). Платежу канонаго сбора подлежатъ всѣ лица, занимающіяся какимъ либо промысломъ или заработкомъ. Сборъ взимается по особому тарифу, въ которомъ торговля и разнаго рода торговли дѣйствія, а также фабричныя, заводскіе и ремесленные промыслы и свободныя процессіи раздѣлены на 88 подраздѣленій, по свойствамъ, родамъ и видамъ промысловъ, причемъ оклады канона съ заработковъ установлены по 12 разрядамъ—отъ 60 коп. до 37 руб. 50 коп. съ каждаго предпріятія или промысла.

Мотивы Гос.  
Совѣта.

Въ г. Варшавѣ канонъ съ заработковъ отмененъ по Высочайше утвержденному, 2 Юля 1871 г., журналу Комитета по дѣламъ Царства Польскаго, причемъ вмѣстѣ канонаго сбора установленъ сборъ въ пользу городской кассы съ торговыхъ документовъ на основаніяхъ, сходныхъ съ имперскими. Сборъ сей взимается съ цѣны торговыхъ документовъ, опредѣленной еще въ 1865 году.

(Предст. М. Ф. 14 Февр. 1898 г., за № 4074, стр. 475).

Что касается различныхъ процентовъ обложенія городскими сборами въ г. Варшавѣ торговыхъ документовъ, съ цѣны ихъ, установленной въ 1865 году, то отступленія въ размѣрахъ этого обложенія отъ общеустановленныхъ размѣровъ могли быть объяснены только тѣмъ, что частные законы, опредѣлявшіе порядокъ обложенія торговыхъ документовъ мѣстными сборами, утверждались въ различные періоды времени, и потому не была соблюдена послѣдовательность и цѣльность началъ мѣстнаго промысловаго обложенія. Вслѣдствіе сего, рѣшено примѣнить къ г. Варшавѣ общій порядокъ, принятый въ Имперіи для обложенія промысловыхъ свидѣтельствъ городскими сборами.

Что же касается прошухъ губерній Царства Польскаго, въ которыхъ мѣстные городскіе и земскіе сборы взимаются на совершенно иныхъ основаніяхъ, чѣмъ въ Имперіи, то въ этомъ отношеніи признано необходимымъ временно удержать существующій порядокъ.

Переложеніе суммы «канонаго» сбора на промысловые документы въ настоящее время было бы крайне отяготительно и едва ли возможно, безъ общаго пересмотра порядка всей системы городского обложенія въ городахъ Царства Польскаго (кромѣ Варшавы). Хотя вопросъ объ упраздненіи канонаго сбора уже и возбужденъ, но какое разрѣшеніе онъ получитъ, сказать въ настоящее время невозможно; до времени же разрѣшенія этого вопроса представляется наиболѣе цѣлесообразнымъ сохранить упомянутый выше сборъ въ пользу городскихъ кассъ губерній Привислянскаго края на существующихъ основаніяхъ, дабы обезпечить этимъ кассамъ возможность удовлетворять теперешнія городскія нужды и потребности.

(Предст. М. Ф. отъ 14 Февраля 1898 г., за № 4074, стр. 487 и 488).

5) Прибавочные сборы, установленные съ торговых документовъ въ пособіе государственному казначейству въ мѣстностяхъ, упомянутыхъ въ ст. 447 уст. прям. нал. (св. зак. т. V, изд. 1893 г.) и въ ст. 454<sup>1</sup> того же устава, по прод. 1895 г. \*), сохраняются на существующемъ основаніи въ установленномъ размѣрѣ, при чемъ къ свидѣтельствамъ первой гильдіи приравниваются промысловыя свидѣтельства на торговыя предпріятія I разряда, на промышленныя предпріятія первыхъ трехъ разрядовъ, а также на пароходныя предпріятія, за содержаніе которыхъ уплачено въ годъ основного промысловаго налога свыше пятисотъ рублей, а къ свидѣтельствамъ второй гильдіи—промысловыя свидѣтельства на торговыя предпріятія II, на промышленныя предпріятія IV и V разрядовъ, а также на пароходныя предпріятія, за содержаніе которыхъ уплачено въ годъ основного промысловаго налога свыше пятидесяти до пятисотъ рублей.

Циркуляры  
Мин. Фин.

Принимая во вниманіе, что *прибавочные* въ казну *сборы*, согласно п. 5 ст. III Высочайше утвержденного 8 іюня 1898 г. мнѣнія Государственного Совѣта, сохранены «на существующемъ основаніи въ установленномъ размѣрѣ»; въ статьяхъ же 447 и 454<sup>1</sup> размѣры эти указаны въ процентахъ къ цѣнѣ прежнихъ торговыхъ документовъ, замѣненныхъ новыми промысловыми свидѣтельствами, слѣдуетъ признать, что прибавочные въ казну сборы надлежитъ взимать въ *установленныхъ прежнимъ закономъ* (ст. 447 и 454<sup>1</sup> уст. Прям. Нал.) \*) процентахъ съ цѣны новыхъ промысловыхъ свидѣтельствъ, приравнивая при этомъ къ гильдейскимъ свидѣтельствамъ новыя промысловыя тѣхъ разрядовъ, какіе указаны въ п. 5 ст. III означеннаго выше мнѣнія Государственного Совѣта.

(Цирк. М. Ф. 12 Дек. 1898 г. за № 33343).

Мотивы Гос.  
Совѣта.

Сверхъ налоговъ, взимаемыхъ съ торговли и промышленности на основаніи ст. 213—446 устава о прямыхъ налогахъ (св. зак., т. V, изд. 1893 г.), по дѣйствующимъ законоположеніямъ установлены еще особые прибавочные сборы въ пособіе государственному казначейству, а равно въ пользу мѣстныхъ земствъ и городовъ.

На основаніи ст. 447 и 448 \*) устава о прямыхъ налогахъ, изд. 1893 г., въ пособіе государственному казначейству на удовлетвореніе расходовъ по квартирному довольствію войскъ, установлены временно прибавочные сборы съ торговыхъ и промысловыхъ свидѣтельствъ и билетовъ въ нижеслѣдующихъ мѣстностяхъ: 1) До введенія земскихъ учреждений: а) въ губерніяхъ Архангельской, Астраханской, Курляндской, Оренбургской, Уфимской, а также въ губерніяхъ и областяхъ Сибирскихъ съ цѣны торговыхъ и промысловыхъ свидѣтельствъ на право торговли и промысловъ, съ билетовъ на торговли и промысловыя заведенія и съ приказничьихъ свидѣтельствъ—десять процентовъ; б) въ губерніяхъ Лифляндской и Эстляндской съ цѣны гильдейскихъ свидѣтельствъ первой и второй гильдій—двадцать пять процентовъ и съ цѣны всѣхъ остальныхъ торговыхъ и промысловыхъ свидѣтельствъ и билетовъ на торговли и промысловыя заведенія и съ приказничьихъ свидѣтельствъ—десять процентовъ; 2) До введенія городского положенія: въ девяти Западныхъ губерніяхъ и трехъ Прибалтійскихъ съ цѣны торговыхъ и промысловыхъ

\*) См. наст. изд. стр. 653, 654.

свидѣтельствъ, исключая свидѣтельствъ второй гильдіи, а также съ цѣны билетовъ на торговые и промышленныя заведенія и съ приказныхъ свидѣтельствъ—десять процентовъ.

(Предст. М. Ф. отъ 14 Февр. 1898 г., за № 4074, стр. 470).

Всѣ эти сборы, установленныя временно, должны быть сохранены въ упомянутыхъ мѣстностяхъ, впредь до указаннаго въ законѣ срока, или до преобразования означенныхъ сборовъ.

(Предст. М. Ф. отъ 14 Февраля 1898 г., за № 4074, стр. 476).

**6)** Установленный п.п. 1 и 2 ст. 449 уст. прям. налог. (св. зак. т. V, изд. 1893 г.) \*) сборъ съ торговыхъ документовъ въ пособіе государственному казначейству взимается со всѣхъ выдаваемыхъ въ губерніяхъ Царства Польскаго промышленныхъ свидѣтельствъ въ размѣрѣ десяти процентовъ съ ихъ цѣны.

Въ губерніяхъ Царства Польскаго обложеніе торговли и промышленности прѣбывающими сборами носитъ совершенно своеобразный характеръ. Въ пособіе государственному казначейству для покрытия расходовъ на содержаніе гминныхъ судовъ, на основаніи 449 ст. уст. прям. нал., изд. 1893 г., установлены въ означенныхъ губерніяхъ слѣдующіе сборы: 1) съ торговыхъ свидѣтельствъ первой и второй гильдіи—по пятнадцати процентовъ съ цѣны, платимой за тѣ-же свидѣтельства въ казну; 2) со всѣхъ прочихъ, установленныхъ закономъ, торговыхъ и промышленныхъ свидѣтельствъ и билетовъ на содержаніе торговыхъ и промышленныхъ заведеній—по десяти процентовъ съ вносимой въ казну цѣны, причемъ не подлежатъ сбору билеты на заводы и заведенія, не расположенныя въ предѣлахъ сельскихъ гминъ, а равно свидѣтельства на тѣ торговые дѣйствія и промыслы, которые производятся въ городахъ; 3) съ фабричныхъ и заводскихъ помѣщеній, находящихся въ предѣлахъ сельскихъ гминъ, въ размѣрѣ: для помѣщеній каменныхъ  $\frac{1}{2}$  %, а для деревянныхъ— $\frac{1}{3}$  % полной страховой, какъ по взаимному губернскому, такъ и по частному страхованіямъ, стоимости ихъ, численною по правиламъ Высочайше утвержденаго, 20 Июля 1870 г., положенія о взаимномъ губернскомъ страхованіи строеній отъ огня въ губерніяхъ Царства Польскаго.

(Предст. М. Ф. отъ 14 Февраля 1898 г., за № 4074, стр. 470 и 471).

Мотивы Гос.  
Совѣта.

**IV.** Въ измѣненіе и дополненіе подлежащихъ узаконеній постановить:

1) Лица, имѣющія право, на основаніи существующихъ узаконеній \*\*), вступать въ купеческое сословіе и приписанныя установленнымъ порядкомъ къ купеческимъ обществамъ, пользуются, при условіи взятія упомянутыхъ въ слѣдующей (2) статьѣ сословныхъ купеческихъ свидѣтельствъ, правами: куп-

\*) См. наст. изд. стр. 654.

\*\*) До обнародованія IX Т. Св. Зак. изд. 1899 г., сословныя права купцовъ опредѣлялись частью IX Т. изд. 1876 г., частью Т. V (Уст. Прим. Нал.) изд. 1893 г. ст. 288—310. Съ обнародованіемъ IX Т. изд. 1899 г. сословныя права купцовъ опредѣляются Отд. III Разд. III Книги I сего Тома, (ст. 530—560), причемъ статьи эти съ нѣкоторыми измѣненіями повторяютъ вышеупомянутыя законоположенія IX Т. изд. 1876 г., и V Т. изд. 1893 г., кромѣ того сюда же вошли п.п. 1, 2, 3, 4 ст. IV настоящаго Мнѣнія Государственнаго Совѣта.

Сравнительная Таблица статей IX Т. изд. 1899 г., опредѣляющихъ сословныя купеческія права, и тѣхъ узаконеній, которыя ими замѣнены, помѣщена наст. изд. на стр. 819.

цовъ первой гильдіи,—въ случаѣ выборки ими промысловыхъ свидѣтельствъ на торговыя предпріятія перваго разряда, или на промышленныя предпріятія одного изъ первыхъ трехъ разрядовъ, или на пароходныя предпріятія, за содержаніе которыхъ уплачено свыше пятисотъ рублей въ годъ основнаго промысловаго налога, и купцовъ второй гильдіи,—въ случаѣ выборки ими промысловыхъ свидѣтельствъ на торговыя предпріятія второго разряда, или на промышленныя предпріятія четвертаго, либо пятаго разрядовъ, или на пароходныя предпріятія, за содержаніе которыхъ уплачено основнаго промысловаго налога свыше пятидесяти до пятисотъ рублей въ годъ \*).

Настоящій пунктъ включенъ въ IX Томъ Свода Законовъ (Зак. Сост.) изд. 1899 г.—*статья 552.*

Инструкція  
о выд. свид.

§ 22 п. 1. Сословныя купеческія свидѣтельства выбираются изъ купеческихъ управъ или замѣняющихъ оныя учрежденій, а гдѣ ихъ нѣтъ—изъ городскихъ управъ или замѣняющихъ ихъ городскихъ управленій.

п. 2. Сословное купеческое свидѣтельство выбирается въ томъ городѣ, въ которомъ лицо приписано или желаетъ приписаться въ купечество. Выдача этого свидѣтельства производится не иначе, какъ по предъявленіи промысловаго свидѣтельства, дающаго право на вступленіе въ купеческое сословіе, или же надлежащимъ порядкомъ засвидѣтельствованной копіи съ этого свидѣтельства.

п. 3. Промысловыя свидѣтельства, дающія право вступать въ купеческое сословіе и пользоваться правами купцовъ первой гильдіи, должны быть выбраны на торговыя предпріятія перваго разряда, или на промышленныя предпріятія одного изъ первыхъ трехъ разрядовъ, или на пароходныя предпріятія, за содержаніе которыхъ уплачено свыше пятисотъ рублей въ годъ основнаго промысловаго налога, и купцовъ второй гильдіи на торговыя предпріятія второго разряда, или на промышленныя предпріятія четвертаго либо пятаго разрядовъ, или на пароходныя предпріятія, за содержаніе котораго уплачено основнаго промысловаго налога свыше пятидесяти до пятисотъ рублей въ годъ.

*Неправильная выдача сословнаго купеческаго свидѣтельства, по промысловому свидѣтельству, не дающему права на полученіе такового, можетъ имѣть своимъ послѣдствіемъ недействительность послѣдняго, т. е. лишеніе даннаго лица права пользованія купеческими правами, но не влечетъ за собою наложенія штрафа за невыборку промысловаго свидѣтельства, такъ какъ случай этотъ не предусмотрѣнъ карательными статьями Положенія.*

(Опр. 6 Марта 1900 г. № 2262, ук. 6 Сент. 1900 г. № 4401).

Выборка сословныхъ свидѣтельствъ безъ содержанія соответственныхъ сему торговыхъ или промышленныхъ предпріятій не обусловливаетъ сама по себѣ права лица, выбравшаго при такихъ условіяхъ сословное свидѣтельство, участвовать въ городскихъ выборахъ.

(Опр. 6 Ноября 1901 г. № 9074, ук. 15 Мая 1902 г. № 4386).

\*) О вступленіи въ купечество золотопромышленниковъ см. наст. изд. стр. 392.

Рѣшенія Прав.  
Сената.

Право участія *въ городскихъ выборахъ*, обусловливаемое дѣятельностью избирателя въ качествѣ лица, занимающагося подрядами, опредѣляется лишь суммою тѣхъ подрядовъ, которые произвоились имъ во время составленія избирательныхъ списковъ.

(Опр. 6 Ноября 1901 г. № 9074, ук. 15 Мал 1902 г. № 4386).

Лица, взявшія тѣ изъ свидѣтельствъ, которыя, по ст. IV п. 1 и 2 настоящаго мнѣнія Гос. Сов., даютъ право на причисленіе къ купеческому сословію, могутъ получать *сословныя* купеческія свидѣтельства соответствующей гильдіи на основаніи ст. 2 Инстр. о пор. вид. пром. свид. въ томъ городѣ, гдѣ приписаны или желаютъ приписаться въ купечеству, *безъ выборки* уже въ этомъ городѣ вторично пром. свид., *собственно для приписки* къ купечеству.

(Цирк. М. Ф. 12 Дек. 1898 г. № 33344).

*Экспедиторамъ, биржевымъ маклерамъ и биржевымъ нотариусамъ*, выбирающимъ на свои промыслы надлежащія промысловыя свидѣтельства II и III разрядовъ на личныя промысловыя занятія, дозволяется въ томъ городѣ или уѣздѣ, гдѣ производятся эти промыслы, получать по этимъ свидѣтельствамъ сословное купеческое свидѣтельство по 2 гильдіи *безъ выборки особыхъ свидѣтельствъ собственно для приписки къ купечеству*, такъ какъ промысловыя свидѣтельства на означенные выше промыслы по цѣнѣ не ниже тѣхъ, кои даютъ право на вступленіе въ купечество по 2-ой гильдіи, а самые промыслы помянутыхъ лицъ приравнены къ торговымъ предпріятіямъ и подлежатъ, паравнѣ съ ними, обложенію дополнительнымъ промысловымъ налогомъ, согласно ст. 114 Положенія.

(Цирк. М. Ф. 28 Дек. 1898 г. № 34750).

*Лица, не имющія* торговыхъ или промышленныхъ предпріятій, но желающія пользоваться *сословными* купеческими правами, должны выбрать на свое имя промысловое свидѣтельство одного изъ первыхъ двухъ разрядовъ по тому классу мѣстности, въ какомъ находится городъ, въ купеческое общество коего лица эти приписаны или желаютъ приписаться; а затѣмъ въ томъ же городѣ выбираютъ сословное промысловое свидѣтельство соответствующей гильдіи.

Права *евреевъ* въ отношеніи полученія ими какъ промысловыхъ, такъ и *сословныхъ* промысловыхъ свидѣтельствъ вмѣстѣ постоянной еврейской осѣдлости подлежатъ установленнымъ въ законахъ ограниченіямъ.

Относительно *описанія* въ купеческое сословное свидѣтельство *членовъ купеческихъ семействъ*, а равно приписки въ купечеству и исключенія изъ онаго соблюдаются дѣйствующія нынѣ по сему предмету узаконенія, указанныя въ ст. 5 § 22 Инструкціи о выдачѣ промысловыхъ билетовъ и свидѣтельствъ. Что же касается выдачи членамъ купеческаго семейства, мужскаго пола, указанныхъ въ приложеніи I къ ст. 244 Уст. о прям. нал. особыхъ паспортныхъ свидѣтельствъ (по первой гильдіи въ 15 руб. и по второй 6 руб.), то свидѣтельства эти отгѣнены, согласно ст. VII Высочайше утвержденнаго 8 іюня 1898 г. мнѣнія Государственнаго Совѣта, по которой отгѣнена упомянутая выше ст. 244, вмѣстѣ съ приложеніями къ оной.

*Выборка сословнаго купеческаго свидѣтельства*, а также опредѣленіе того, по какой гильдіи оно имѣетъ быть выбрано, *составляя не обязанность, а право лица торгующаго, зависитъ отъ личнаго усмотрѣнія* послѣдняго, притомъ однако условіи, чтобы лицо, взявшее на свое предпріятіе промысловое свидѣтельство, дающее право вступать лишь во вторую гильдію, не выбрало сословныхъ купеческихъ свидѣтельствъ по первой гильдіи.

(Цирк. М. Ф. 12 Дек. 1898 г. № 33314).

Циркуляры  
Мин. Фин.

Согласно ст. 318 Зак. Сост. (т. IX, изд. 1876 г.) \*), дворяне, при взятіи купеческихъ свидѣтельствъ, не перестаютъ исполнять обязанностей и повинностей по дворянскому званію и, слѣдовательно, продолжаютъ пребывать въ семь званій, не приобретаая сословныхъ купеческихъ правъ. А такъ какъ, по пытіи дѣйствующему Положенію о государственномъ промысловомъ налогѣ, для пользованія сословными купеческими правами необходимо одновременно съ выборкою промысловаго свидѣтельства взять особое сословное купеческое свидѣтельство (п. п. 1 и 2 ст. IV Высочайше утвержденнаго 8 Іюня 1898 года мнѣнія Государственнаго Совѣта), то, въ виду изложеннаго, къ выдачѣ дворянамъ сихъ послѣднихъ сословныхъ купеческихъ свидѣтельствъ не представляется законнаго основанія.

*Почетные граждане*, при условіи выборки ими соответствующихъ промысловыхъ свидѣтельствъ, могутъ получать сословныя купеческія свидѣтельства, ибо лица эти, согласно п. 3 ст. 518 Зак. Сост. (т. IX, изд. 1876 г.) \*\*), имѣютъ право записываться въ купцы той или другой гильдіи и пользоваться всеми присвоенными купечеству правами, не утрачивая въ то же время правъ, сопряженныхъ съ званіемъ почетнаго гражданина, причемъ, въ случаѣ превращенія почетными гражданами выборки сословныхъ купеческихъ свидѣтельствъ и соответствующихъ послѣднимъ промысловыхъ свидѣтельствъ, они не должны быть относимы къ разряду избирающихъ родъ жизни или подлежащихъ смѣщенію въ мѣщане.

*Иностранцы* не могутъ получать сословныхъ купеческихъ свидѣтельствъ впрямъ до принскія ихъ въ купечество, каковая совершается при условіи принятія ими подданства Россіи (ст. 1030 Зак. Сост. т. IX, изд. 1876 г.) \*\*\*).

(Цирк. М. Ф. 13 Ноября 1899 г. № 36433).

Согласно п. 1 ст. IV Высочайше утвержденнаго 8 іюня 1898 года мнѣнія Государственнаго Совѣта, сословныя купеческія свидѣтельства могутъ быть выдаваемы только лицамъ, имѣющимъ право, на основаніи существующихъ узаконеній, вступать въ купеческое сословіе. Такъ какъ *иностранцы*, до принятія ими въ установленномъ порядкѣ, русскаго подданства, не могутъ вступать въ купеческое сословіе, то означеннымъ лицамъ *не могутъ быть выдаваемы* и указанныя въ п. 2 ст. IV Высочайше утвержденнаго мнѣнія Государственнаго Совѣта *сословныя купеческія свидѣтельства*.

(Предлож. Д-та Торг. и Мануф. Донской Каз. Пал. 22 Іюня 1899 г. № 21244).

Согласно п.п. 1 и 2 ст. IV Высочайше утвержденнаго 8 іюня 1898 года мнѣнія Государственнаго Совѣта, непремѣннымъ условіемъ пользованія сословными купеческими правами является наличность, какъ промысловаго свидѣтельства соответствующаго разряда, такъ и сословнаго купеческаго. *Промысловое свидѣтельство является цензомъ, который даетъ право*, при соблюденіи другихъ относящихся къ сему постановленій закона, *на состояніе въ купеческомъ сословіи*. Въ виду сего передача, на основаніи ст. 69 Положенія о промысловомъ налогѣ, промысловаго свидѣтельства, по которому выбрано купеческое сословное свидѣтельство, другому лицу должна влечь за собою исключеніе изъ купеческаго сословія, если, конечно, взамѣнъ переданнаго свидѣтельства не будетъ выбрано соответствующаго разряда новое. *Лицо же, получившее по передачѣ промысловое свидѣтельство, по коему уже выбрано сословное свидѣтельство, не можетъ воспользоваться послѣднимъ*, въ виду чисто личнаго характера сословныхъ правъ, которыя не могутъ переходить къ другому лицу путемъ одной лишь простой передачи соответствующаго промысловаго свидѣтельства.

(Предлож. Д-та Торг. и Мануф. Черниговской Каз. Пал. 13 Апр. 1899 г. № 13476).

\*) Заимѣнена ст. 84 Зак. Сост. 1899 г. (см. наст. изд. стр. 665).

\*\*\*) » ст. 561 Зак. Сост. 1899 г. (см. наст. изд. стр. 671).

\*\*\*) » ст. 857 Зак. Сост. 1899 г. (см. наст. изд. стр. 675).

Сословныя купеческія свидѣтельства не относятся къ *промысловымъ* свидѣтельствамъ, а потому съ нихъ не должно быть взимаемо и тѣхъ дополнительныхъ сборовъ (казенныхъ, городскихъ и земскихъ), которые установлены въ ст. III наст. мѣня Гос. Сов. Затѣмъ, при выдачѣ купеческихъ сословныхъ свидѣтельствъ на основаніи ст. 4 § 22 Инстр. о пор. выд. пром. свид. взимаются только сборы въ пользу казны, а также *могутъ быть взимаемы мѣстные сборы*, на сословныя купеческія и общественныя надобности, *въ видѣ добровольныхъ складокъ лицъ*, принадлежащихъ къ купеческому сословію.

(Цирк. М. Ф. 12 Дек. 1898 г. № 33344).

На основаніи *неотмѣненной* 236 ст. Уст. о прям. налог. (изд. 1893 г.), \*) *лица, не принадлежація къ купеческому сословію*, могутъ брать купеческія свидѣтельства съ сохраненіемъ настоящаго ихъ званія, или съ перечисленіемъ въ купечество. Поэтому, если бы кто изъ лицъ, принадлежащихъ къ почетному гражданству, пожелалъ взять на свое имя сословное купеческое свидѣтельство, то полученіе такого свидѣтельства не возбраняется, при условіи соблюденія п.п. 1 и 2 ст. IV Высочайше утвержденного 8 іюня 1898 г. мѣня Государственнаго Совѣта, но безъ перечисленія этихъ лицъ въ купечество порядкомъ, установленнымъ для лицъ низшихъ (податныхъ) сословій.

(Цирк. М. Ф. 28 Дек. № 34750).

См. Предложеніе Д. Т. и М. Ряз. Наз. Пал. № 9264. (Наст. изд. стр. 147).

2) Начальникъ семейства, желающій пользоваться сословными купеческими правами, обязанъ, одновременно съ выборкою промысловаго свидѣтельства (ст. I), взять на свое имя сословное купеческое свидѣтельство, съ уплатою за оное въ доходъ государственнаго казначейства въ годъ: по первой гильдіи—пятидесяти рублей, а по второй—двадцати рублей, независимо отъ уплаты мѣстныхъ сборовъ, установленныхъ на сословныя купеческія и общественныя надобности.

Настоящій пунктъ включенъ въ IX Томъ Свода Законовъ (Зак. Сост.) изд. 1899 г.—*статья 553*.

§ 22 п. 4. Начальникъ семейства, желающій пользоваться купеческими правами, обязанъ ежегодно выбирать или возобновлять на свое имя сословное купеческое свидѣтельство, съ уплатою за него, въ пользу казны, по первой гильдіи—пятидесяти рублей, а по второй—двадцати рублей, независимо отъ уплаты мѣстныхъ сборовъ на сословныя купеческія и общественныя надобности, въ видѣ добровольныхъ складокъ лицъ, принадлежащихъ къ купеческому сословію.

п. 5. Относительно внесенія въ купеческое свидѣтельство членовъ купеческихъ семействъ, а равно приписки къ купечеству и исключенію изъ онаго соблюдаются дѣйствующія нынѣ по сему предмету постановленія, изложенныя въ статьяхъ: 236, 288, съ прим. 1 и 2, 290 и 291, 295—299, съ прим., 300, 302—305, съ прим., 307 и 308, 371, 380 и 381 Устава о прям. налогахъ, изд. 1893 г., а равно

Инструкція  
о выд. свид.

\*) Замянена прим. 1 къ ст. 532 Зак. Сост. изд. 1899 г. (См. стр. 666).



въ ст. IV п. 3 и 4 Высочайше утвержденнаго, 8 Юня 1898 г., мн. Госуд. Совѣта и въ другихъ узаконеніяхъ \*).

Циркуляръ  
Мин. Фин.

Согласно ст. IV (п. 2 и 4) Высочайше утвержденнаго 8 Юня 1898 года мѣнія Государственнаго Совѣта, купеческое сословное свидѣтельство получаетъ только начальникъ семейства съ уплатою за такое въ доходъ государственнаго казначейства: по первой гильдіи—50 рублей, а по второй—20 рублей, причеъ въ сказанное свидѣтельство вносятся и всѣ члены купческаго семейства, по дѣйствующимъ нынѣ правиламъ; что же касается особыхъ *паспортныхъ свидѣтельствъ*, выбиравшихся лицами мужскаго пола, принадлежащими къ купеческому семейству, съ платою по 1 гильдіи 15 рублей и по 2 гильдіи—6 рублей, то, согласно ст. VII Высочайше утвержденнаго 8 Юня 1898 года мѣнія Государственнаго Совѣта,—выдача этихъ паспортныхъ свидѣтельствъ, помянутыхъ въ росписи, приложенной къ ст. 244 Уст. о прям. налогахъ, отмѣнена, вмѣстѣ съ означенною статьею и росписью.

Засиъ, въ случаѣ надобности для сказанныхъ лицъ въ отдѣльныхъ *видахъ на жительство*, эти виды могутъ быть выдаваемы членамъ купческаго семейства, по представленіи ими того купческаго свидѣтельства начальника семейства, въ которое они записаны, или надлежащимъ порядкомъ засвидѣтельствованной копіи съ этого свидѣтельства.

(Предлож. Д-та Торг. и Мануф. Смоленской Каз. Пал. 20 Ноября 1898 г. № 31014).

Лица, производящія торговлю и промыслы по промышленнымъ свидѣтельствамъ, взятымъ въ одномъ городѣ, и выбирающія сословныя купческія свидѣтельства въ другомъ городѣ, обязаны въ семь послѣднемъ уплатить, сверхъ сборовъ за сословное свидѣтельство, также и *всѣ мѣстные сборы*, установленныя ст. 67 Положенія на общественныя надобности всего торгово-промышленнаго класса, какъ то: на содержаніе коммерческаго суда, коммерческихъ и промышленныхъ училищъ, богадѣленъ и т. п. мѣстныхъ учреждений, содержимыхъ купческімъ обществомъ того города, гдѣ приписаны или желаетъ приписаться въ купчество выбирающій сословное купческoe свидѣтельство. Обложенію этими сборами точно также подлежатъ и лица, выбирающія промышленныя и сословныя свидѣтельства исключительно для пользования сословными купческіми правами.

Лицо, выбравшее промышленное свидѣтельство на торговое заведеніе II разряда *по низшему классу* мѣстностей, не вправе приписываться въ купчество по II гильдіи къ тому городу, который находится въ высшемъ классѣ мѣстностей.

(Цирк. М. Ф. 28 Дек. 1898 г. № 34759).

*Мѣстные сборы*, установленныя на надобности, касающіяся всего торгово-промышленнаго класса, должны быть взимаемы за 1902 г. на прежнемъ основаніи съ промышленныхъ свидѣтельствъ, дающихъ право на вступленіе въ купчество (ст. IV п. 1 Мн. Гос. Сов. 8 Юня 1898 г.), кѣмъ-бы свидѣтельства эти избираемы ни были, т. е. учрежденіями, торговыми товариществами, совладѣльцами или отдѣльными лицами, безъ различія ихъ сословій.

(Цирк. М. Ф. 3 Ноября 1901 г. № 11339).

См. Циркуляръ Мин. Фин. подъ ст. VII наст. Мн. Гос. Сов. (Наст. изд. стр. 23).

3) Промысловое свидѣтельство, выданное на имя полнаго товарищества или торговаго дома, даетъ право на полученіе, съ соблюденіемъ указанныхъ въ ст. I и 2 условій, только

\* Приведенныя въ этомъ пунктѣ статьи закона вошли въ Зак. Сост. изд. 1899 г. (Сравн. подстрочное примѣчаніе на стр. 15).

одного сословнаго купеческаго свидѣтельства на имя главы этого дома; всѣ же прочіе компаніоны или участники могутъ пріобрѣсти это право лишь при условіяхъ, означенныхъ въ ст. I и 2.

Настоящій пунктъ выключенъ въ Томъ IX Свода Законовъ (Зак. Сост.) изд. 1899 г.—*статья 555*.

*Товарищества полныя или на вѣрѣ*, согласно ст. 71 и 81 Уст. Торг., называются торговыми домами, а потому на компаніоновъ обонхъ видовъ этихъ товариществъ распространяется право выборки сословнаго купеческаго свидѣтельства, согласно п. 3 ст. IV узаконенія 8 Іюня 1898 г., на имя главы товарищества, а если таковога въ договорѣ не указано, то на имя одного изъ товарищей, по ихъ соглашенію.

Циркуляры  
Мин. Фин.

На основаніи п. 3 ст. IV приведеннаго узаконенія, по одному промышленному свидѣтельству, выданному на имя торговаго дома, можетъ быть выбрано *не больше одного*, соотвѣтственной гильдіи, *сословнаго купеческаго свидѣтельства*; но если на имя этого торговаго дома будетъ выбрано *нѣсколько* промышленныхъ свидѣтельствъ, дающихъ право на выборку соотвѣтственныхъ гильдейскихъ свидѣтельствъ, то по каждому изъ означенныхъ свидѣтельствъ можетъ быть предоставлено право одному изъ товарищей этого дома выбирать сословное купеческое свидѣтельство и вступать въ купечество, при соблюденіи п.п. 1 и 2 ст. IV узаконенія 8 Іюня 1898 г.

(Цирк. М. Ф. 28 Дек. 1898 г. № 31750).

Примѣнительно къ постановленію, заключающемуся въ п. 3 ст. IV Высочайше утвержденнаго 8 Іюня 1898 года мѣбнія Государственнаго Совѣта, по коему промышленное свидѣтельство, выданное на имя полнаго товарищества или торговаго дома, даетъ право главѣ этого дома на полученіе сословнаго купеческаго свидѣтельства, представляется соотвѣтственнымъ по надлежащему промышленному свидѣтельству, выданному совладѣльцамъ предпріятія, *не составившимъ между собою товарищества*, предоставлять право на полученіе по сему свидѣтельству сословнаго купеческаго свидѣтельства *одному изъ означенныхъ въ промышленномъ свидѣтельствѣ лицъ*, по соглашенію его съ прочими совладѣльцами предпріятія поименованными въ этомъ свидѣтельствѣ.

(Предлож. Д—та Торг. и Мануф. Екатеринбургской Каз. Пал. 3 Мая 1899 г. № 14885).

4) При невозобновленіи въ установленный срокъ означенныхъ въ ст. 1—3 свидѣтельствъ, начальникъ купеческаго семейства и всѣ внесенныя въ его сословное купеческое свидѣтельство лица считаются выбывшими изъ купеческаго сословія.

Настоящій пунктъ выключенъ въ IX Томъ свода Законовъ (Зак. Сост.) изд. 1899 г.—*статья 556*.

V. Постановить, что горнопромышленныя предпріятія обязаны вести по установленной Министеромъ Финансовъ, по соглашенію съ Министеромъ Земледѣлія и Государственныхъ Имуществъ, формѣ, шнуrowыя книги для записи извлекаемыхъ изъ

нѣдръ земли минеральныхъ веществъ (рудъ, ископаемаго угля, соли и нефти) и предъявлять эти книги для провѣрки чинамъ податнаго надзора.

VI. Установленную ст. 767 уст. горн. (св. зак. т. VII, изд. 1893 г.) и 804 того же устава, по прод. 1895 г., горную подать съ мѣди, ртути и цинка отмѣнить, съ тѣмъ, чтобы взимаемая съ мѣди на заводахъ посессионныхъ добавочная подать въ размѣрѣ пятидесяти копѣекъ съ пуда (п. 2 ст. 804 уст. горн., по прод. 1895 г.) и двадцати пяти копѣекъ съ пуда (п. 3 той же статьи) была оставлена на существующихъ основанiяхъ \*).

Высочайше утвержденнымъ 12 Марта 1901 г. Мнѣнiемъ Госуд. Совѣта \*\*)  
*постановлено:*

Позднѣйшiя  
узакононiя.

I. Дѣйствiе Высочайше утвержденного, 8-го Юня 1898 года, положенiя о Государственномъ промысловомъ налогѣ (собр. узак., ст. 964) распространить на промышленныя предприятия, добывающiя золото и платину на земляхъ владѣльческихъ, посессионныхъ и казенныхъ, свободныхъ для поисковъ сихъ металловъ, съ соблюденiемъ нижеслѣдующихъ особыхъ правилъ.

IV. Горную подать съ золота и платины, добываемыхъ предприятиями, уплачивающими государственный промысловый налогъ (отд. I) отмѣнить.

V. Установленную ст. 533 устава горнаго, изд. 1893 г., подесятинную плату за право пользованiя казенными землями, отведенными подъ золотые и платиновые прииски, уплачивающiе государственный промысловый налогъ, опредѣлить въ слѣдующихъ размѣрахъ: въ Олекминскомъ округѣ—по два рубля пятидесяти копѣекъ, въ Амурской области—по одному рублю пятидесяти копѣекъ, въ Приморской области—по одному рублю и во всѣхъ прочихъ мѣстностяхъ Имперiи—по пятидесяти копѣекъ съ десятины.

VI. Дополнительную горную подать съ золота и платины, добываемыхъ на земляхъ посессионныхъ заводовъ, отмѣнить, установивъ съ находящихся на сихъ земляхъ золотыхъ и

\*) Именнымъ Высочайшимъ Указомъ Министру Финансовъ отъ 20 Юля 1901 года отъѣвненiя горная подать съ чугуна (См. наст. изд. стр. 762).

\*\*) Пропечатано полностью на стр. 383.

латиновыхъ пріисковъ особый сборъ, общую сумму коего назначать ежегодно въ законодательномъ порядкѣ. Распредѣленіе этой суммы между отдѣльными посессионными пріисками пропорціонально уплачиваемому ими въ томъ же году основному и дополнительному промысловымъ налогамъ возложить на состоящее при отдѣлѣ торговли Министерства Финансовъ особое по промысловому налогу Присутствіе \*).

VII. Отмѣнить ст. 213—232, 234, 235 (безъ прим. 1), 237—257, 259, 260, прим. 1—4 къ ст. 261, ст. 262—284, 286, 287, 289, 292—294, 301, 306, 309—370, 372, 374—379 и 382—446, уст. прям. нал. (св. зак. т. V, изд. 1893 г.), ст. 223<sup>1</sup>, 223<sup>2</sup> (съ прим.), примѣчанія къ ст. 224, 255 и 256, ст. 258 и 261, примѣчанія къ ст. 273, 322, 382 и 392, ст. 404 (прим. 4 и 5), 407 (прим. 3) и 438 (прим. 3) того же устава по прод. 1895 г., ст. 537 \*\*) уст. пошл. (св. зак. т. V изд. 1857 г.), ст. 2149 зак. гражд. (св. зак. т. X, ч. I, изд. 1887 г.) и ст. 162—164 уст. пром. (св. зак. т. XI, ч. II, изд. 1893 г.).

Въ свидѣтельствахъ, выдаваемыхъ согласно неотмѣненной ст. 302 т. V Уст. прям. налог., вдовамъ, принадлежащимъ къ неторгующему купечеству, а равно въ ихъ паспортныхъ книжкахъ несовершеннолѣтніе сыновья ихъ могутъ числиться до 18-лѣтняго возраста, такъ какъ, согласно ст. 10 т. XIV Уст. пасп. (прод. 1895 года), въ виды на жительство получателей обоого пола могутъ быть вносимы сыновья, до достиженія послѣдними 18-лѣтняго возраста.

Циркуляръ  
Мин. Фин.

Съ этого же возраста, согласно ст. 12 того же т. XIV, указанныя лица обязаны выбрать, въ случаѣ необходимости, особые виды на жительство. Означенный срокъ долженъ быть принятъ и для исключенія купеческихъ сыновей, числящихся въ свидѣтельствахъ своихъ матерей, изъ неторгующаго купечества, такъ какъ особыя свидѣтельства о принадлежности къ купеческому сословію, выдававшаяся купеческимъ сыновьямъ, до введенія въ дѣйствіе Положенія 8 іюня 1898 года, нынѣ должны считаться отмѣненными, а согласно правилъ о припискѣ къ обществамъ лицъ, пзбирающихъ родъ жизни, обязанность такой приписки наступаетъ съ 18-лѣтняго возраста.

(Предлож. Д—та Торг. и Мануф. Екатеринбургской Губ. Палатѣ 17 іюня 1899 г. № 23821).

VIII. Вносить въ подлежащія подраздѣленія смѣты Департамента Торговли и Мануфактуръ, съ 1 Января 1899 года:

\*) Приведенный законъ вступилъ въ дѣйствіе съ 1 Января 1902 г.

\*\*) Въ № 25 Собр. узак. и расп. Прав. за 1899 годъ помѣщена оговорка нижеслѣдующаго содержанія: Въ ст. VП Высочайше утвержденного 8 Іюня 1898 года мѣнія Государственнаго Совѣта (Собр. узакон. 1898 года № 76) *отмѣнена* не 557 статья Устава о пошлинахъ (Св. Зак., т. V, изд. 1857 г.), а статья 559 того же Устава, которою предоставлялась льгота, по платежу торговыхъ пошлинъ купцамъ, переселяющимся въ городъ Пятигорскъ.

а) *шестьсотъ восемьдесятъ восемь тысячъ четыреста двадцать* руб. на расходы по взиманію государственнаго промысловаго налога, съ тѣмъ, чтобы эта сумма распредѣлялась между различными податными учрежденіями и казначействами сообразно дѣйствительной потребности, по усмотрѣнію Министра Финансовъ, и б) *триста восемьдесятъ тысячъ* рублей на выдачу пособій къ штатному содержанию лицамъ, участвующимъ въ надзорѣ за поступленіемъ государственнаго промысловаго налога и въ завѣдываніи онымъ (въ томъ числѣ 76.000 р. чинамъ Департамента Торговли и Мануфактуръ и 304.000 р. чинамъ казенныхъ палатъ и податнымъ инспекторамъ и ихъ помощникамъ), исключивъ, съ того же срока, изъ названной смѣты, 348.250 р., ассигнуемыхъ нынѣ на дѣлопроизводство по торговой части въ казенныхъ палатахъ и 192.500 р., ассигнуемыхъ на означенные въ п. б. расходы.

IX. Предоставить Министру Финансовъ установить подробныя правила распредѣленія означенныхъ въ п. б. предыдущаго (VIII) отдѣла пособій, съ тѣмъ, чтобы съ сихъ пособій удерживалось 2% на пенсіи.

X. Настоящее узаконеніе ввести въ дѣйствіе съ 1 Января 1899 года, съ тѣмъ, чтобы выдача промысловыхъ и сословныхъ купеческихъ свидѣтельствъ, а равно взиманіе мѣстныхъ сборовъ съ промысловыхъ свидѣтельствъ, производилось уже въ текущемъ 1898 году на основаніи положенія о государственномъ промысловомъ налогѣ (отд. I), а также отд. III и IV \*).

Подлинное мнѣніе подписано въ журналахъ Предсѣдателями и Членами.

---

\*) 1) Определенный этою статьею *срокъ* для выборки промысловыхъ свидѣтельствъ Высочайшимъ Повелѣніемъ 18 Декабря 1898 года *продленъ на Январь мѣсяцъ 1899 года*. (См. наст. изд. стр. 569).

2) Порядокъ дальнѣйшаго движенія дѣлъ по примѣненію прежняго закона о торгово-промышленномъ обложеніи (Пол. о сборѣ за право торг. и пром. Томъ V изд. 1893 г.) определенъ Высоч. утв. Пол. Ком. Мин. 8 Января 1899 года. (См. наст. изд. стр. 569).

3) Высочайше утвержденное 5 Юня 1900 г. Мнѣніе Гос. Сов. объ измѣненіи и дополненіи Пол. о гос. пром. нал. введено въ дѣйствіе съ 1 Января 1901 года. (См. наст. изд. стр. 574).

4) Высочайше утвержденное 12 Марта 1901 года Мнѣніе Гос. Сов. о распространеніи Пол. о гос. пром. нал. на промышленныя предпріятія, добывающія золото или платину, вступило въ дѣйствіе съ 1 Января 1902 года. (См. наст. изд. стр. 585).

5) Высочайшимъ Повелѣніемъ 18 Января 1902 г. срокъ выборки промысловыхъ свидѣтельствъ на промышленныя заведенія, добывающія золото и платину продленъ до 1 Марта 1902 г. (См. наст. изд. стр. 380).

## Отдѣлъ второй.

Положеніе о государственномъ промысловомъ налогѣ.

---

## ОТДѢЛЪ II.

На подлинномъ Собственною ЕГО ИМПЕРАТОРСКАГО ВЕЛИЧЕСТВА рукою написано:  
Въ Царскомъ Селѣ „Быть по сему“.  
8 Юня 1898 года.

# ПОЛОЖЕНІЕ

## О ГОСУДАРСТВЕННОМЪ ПРОМЫСЛОВОМЪ НАЛОГѢ.

### ГЛАВА ПЕРВАЯ.

#### Общія постановленія.

**1.** Государственному промысловому налогу подлежатъ:  
1) торговыя предпріятія, въ томъ числѣ кредитныя и страховыя предпріятія, торговое посредничество, всякаго рода подряды и поставки; 2) промышленныя предпріятія: фабрично-заводскія (въ томъ числѣ горнозаводскія), ремесленныя, горныя и перевозочныя, и 3) личныя промысловыя занятія.

§ 1. Государственнымъ промысловымъ налогомъ облагаются: а) всѣ торговыя и промышленныя предпріятія \*), за исключеніемъ предпріятій, подробно поименованныхъ въ ст. 6-й Положенія о семъ налогѣ, и б) личныя промысловыя занятія, кои указаны въ вѣдомости, составляющей V-е приложение къ ст. 3-й означеннаго Положенія \*\*).

Инструкція  
о прим. Пол.

См. Инструкцію подь ст. 3 Пол. § 2 (Наст. изд. стр. 31).

Подь торговлей, подлежащей обложенію государственнымъ промысловымъ налогомъ должна быть понимаема не только продажа товара, но и *закупки его съ целью перепродажи*, причемъ самый актъ продажи можетъ быть отдѣленъ отъ акта покупки извѣстнымъ промежуточномъ временемъ.

Рѣшенія Прав.  
Сената \*\*).

(Опр. 4 Дек. 1900 г. № 9699, ук. 13 Юня 1901 г. № 5776).

\*) Различныя роды этихъ предпріятій подробно перечислены въ Росп. II и III прил. къ ст. 3 Положенія (См. наст. изд. стр. 295 и 517).

\*\*) См. наст. изд. стр. 557.

**Мотивы Гос.  
Совета.**

I. Действовавшее до сего времени положеніе о сборѣ за право торговли и другихъ промысловъ, вслѣдствіе историческаго происхожденія его отъ купеческой подати, не только еще отказалось и теперь отъ личнаго, даже сословнаго начала. Поэтому, означенный сборъ до сихъ поръ былъ тѣсно связанъ съ гражданскими правами купечества. Не объемъ или доходность торговыхъ или промышленныхъ предпріятій положены были въ основаніе означеннаго сбора, а плата за право торговли и промысловъ. Вслѣдствіе сего, каждое лицо, занимающееся торгово-промышленною дѣятельностью, въ качествѣ ли самостоятельнаго хозяина, или участника въ торговомъ товариществѣ, или же просто совладѣльца, обязано было нести сборъ за право занятія торговлею или промысломъ.

*Такъ какъ новый промысловый налогъ, какъ налогъ имущественный, рѣшено было основать на размѣрѣхъ и доходности предпріятій, то, прежде всего, явилась надобность перенести обложение съ лицъ и товариществъ на предпріятія, кому бы таковыя ни принадлежали—отдѣльнымъ частнымъ лицамъ, всѣкольнымъ совладѣльцамъ или же всякаго рода торговымъ товариществамъ: чью бы собственность ни составляло предпріятіе, оно одно должно считаться податною единицею и нести соответственный налогъ, на общемъ основаніи, соразмѣрно со своимъ размѣромъ и доходностью.*

Вслѣдствіе этого, всѣ вообще предпріятія, кому бы они ни принадлежали,—акціонернымъ обществамъ, паевымъ товариществамъ, а равно товариществамъ полнымъ или торговымъ домамъ, или же частнымъ лицамъ и учрежденіямъ,—установлено облагать основнымъ промысловымъ налогомъ на однихъ и тѣхъ же основаніяхъ—сообразно съ размѣрами предпріятій.

*(Предст. М. Ф., отъ 14 Февраля 1898 г., за № 4074, стр. 150—151).*

II. До настоящаго времени къ сбору за право торговли и промысловъ привлекались торговые и промышленныя дѣйствія, причемъ въ законѣ подробно перечислены были какъ тѣ изъ нихъ, кои подлежали обложенію, такъ равно и тѣ, кои были освобождены отъ оного. Какихъ либо общихъ основаній ни въ томъ, ни въ другомъ случаѣ закономъ не было установлено: действовавшее законодательство предпочтало подробное перечисленіе, по родамъ и видамъ, какъ торгово-промышленныхъ дѣйствій, привлекаемыхъ къ налогу, такъ и освобождаемыхъ отъ оного. Вслѣдствіе этого, если обнаруживался какой либо видъ промысла, пропущенный въ такомъ двойномъ перечисленіи, или возникалъ новый промыселъ, то сейчасъ же подымался законодательный вопросъ: подлежитъ или не подлежитъ обложенію означенный промыселъ, и если подлежитъ, то подъ какой разрядъ онъ долженъ быть подведенъ, и какого рода торговые документы необходимы на этотъ промыселъ?

Для устраненія всѣхъ этихъ недостатковъ, имѣвшихъ мѣсто не по намереніямъ законодателя, а скорѣе по недомыслиямъ закона, или по неточности его кодификаціи, коммисія пришла къ заключенію о необходимости, прежде всего, объемъ промысловаго налога опредѣлить въ положеніи о немъ, насколько возможно, точно и ясно.

*Въ виду того, что промысловый налогъ, какъ налогъ имущественный, имѣетъ задачею облагать не лицъ, или же ихъ дѣйствія, а торговые и промышленныя предпріятія, рѣшено было твердо установить правило, по которому податною единицею для означеннаго налога признавалось бы каждое отдѣльное предпріятіе или особый промыселъ.*

Но такъ какъ перечисленіе въ законѣ всѣхъ торговыхъ и промышленныхъ предпріятій, по видамъ ихъ, рѣшительно немисливо и повело бы къ той же запутанности, какая замѣчалась прежде, то сочтено было гораздо болѣе цѣлесообразнымъ въ первой общей статьѣ положенія опредѣлить, какія торговые и промышленныя предпріятія подлежатъ промысловому налогу, по ихъ родовымъ признакамъ, а затѣмъ, въ особой статьѣ, подробно поименовать, по видовымъ подраздѣленіямъ, тѣ предпріятія, кои освобождаются отъ означеннаго налога.

Такое опредѣленіе въ основной статьѣ закона, по родовымъ признакамъ, тѣхъ промысловъ, кои подлежатъ промысловому налогу, съ послѣдующимъ, затѣмъ, перечисленіемъ тѣхъ изъ нихъ, по видовымъ подраздѣленіямъ, кои освобождены отъ налога,—кромѣ большей опредѣлительности и ясности, привело къ заключенію о необходимости включить въ число облагаемыхъ промысловъ также и нѣкоторые изъ тѣхъ, кои, по неясности действовавшаго закона, или по административнымъ толкованіямъ его, до сихъ поръ не привлекались къ обложенію.

Къ числу таковыхъ промысловъ относятся:

1) По категоріи торговыхъ предпріятій: льсопромышленность, скотопромышленность, хлѣботорговля



и вообще торговли сельскохозяйственными произведениями, производимая скучниками и другими лицами, обратившимися упомянутые выше промыслы, съ коммерческою цѣлью, въ свою постоянную профессію.

2) Значительно выросшая у насъ за послѣднія двадцать лѣтъ промышленность горная (добыча разнаго рода рудъ, соли, нефти, ископаемаго угля) и горнозаводская (чугуно-плавильные, желѣзодѣлательные и вообще металлургическіе и металлическіе заводы). Вся эта обширная промышленность, за исключеніемъ однихъ только принадлежащихъ къ ней акціонерныхъ предпріятій, не несла до сихъ поръ никакого промысловаго обложенія, и не столько по закону, сколько по отсутствію въ немъ ясныхъ указаній.

При обсужденіи вопроса о распространеніи промысловаго налога на горную и горнозаводскую промышленность, представителями этой промышленности сдѣлано было возраженіе, сводящееся къ тому, что означенная промышленность и теперь уже несетъ весьма значительное государственное обложеніе (горную подать) и мѣстное земское, въ видѣ довольно отяготительныхъ земельныхъ сборовъ.

По поводу сего возраженія, Министерство Финансовъ, съ своей стороны полагало, въ частности къ отношенію чугуно-плавильной промышленности, что хотя промышленность эта замѣчательно расширилась въ послѣднее время, но производство чугуна встаетъ не въ состояніи удовлетворить успавшемуся еще въ болѣе крупныхъ размѣрахъ спросу на этотъ металлъ. Отсюда происходитъ дороговизна чугуна, не оправдываемая расходами по его производству, и привилегированное, почти монопольное положеніе чугуно-плавильныхъ заводовъ. При такихъ условіяхъ отягча пошанны на чугунъ не облегчила бы потребителей этого металла, ибо сбавкою всецѣло воспользовались бы чугунные заводчики, чтобы еще увеличить свои и безъ того немалые барыши. Между тѣмъ казна потеряла бы до 1,2 милл. руб. дохода, которые пришлось бы возмѣстить съ другихъ плательщиковъ, заслуживающихъ несомнѣнно большей снисходительности, чѣмъ владельцы чугунныхъ заводовъ. *Указанное ненормальное положеніе не можетъ однако продолжаться долгое время. Уже въ настоящее время на созданіе новыхъ чугуно-плавильныхъ заводовъ затрачиваются такіе громадные капиталы, что скоро должна наступить пора, когда производство чугуна сравняется съ спросомъ на этотъ металлъ, а засмь, быть можетъ, и превыситъ количество, потребляемое нашимъ внутреннимъ рынкомъ. Тогда должно неизбежно начаться постепенное пониженіе цѣны на чугунъ и съ водвореніемъ дѣятельной внутренней конкуренціи исчезнетъ твердое основаніе къ сохраненію горной подати на чугунъ, которая и будетъ въ свое время подлежать отміну или постепенному уменьшенію. На этомъ основаніи, не встрѣчая препятствій къ временному сохраненію подати на чугунъ, но сочтено полезнымъ поручить Министру Финансовъ войти, по соглашенію съ Министромъ Земледѣлія и Государственныхъ Имуществъ, въ соображеніе вопроса о пониженіи или отміну означенной подати въ случаѣ измѣненія настоящихъ условій производства чугуна, и предположенія свои по сему предмету представить на уваженіе Государственному Совѣту, не позднее трехъ лѣтъ послѣ введенія въ дѣйствіе издаваемого нынѣ узаконенія \*).*

(Журн. Свед. Деп. Гос. Эк., Зак. и Гражд. и Дух. Дѣлъ, 1898 г., за № 488 стр. 48—49).

Въ новомъ положеніи находится вопросъ объ обложеніи горною податью остальныхъ металловъ — мѣди, цинка и ртути. Мѣдная и цинковая промышленность въ Россіи находится въ упадкѣ и нуждается во всемирной поддержкѣ и покровительствѣ; ртутное дѣло недавно лишь возникло и не вполне еще окрепло и развилось. Сохраненіе для названныхъ трехъ металловъ горной подати, при одновременномъ обложеніи ихъ промысловымъ налогомъ, могло бы неблагоприятно отразиться на дальнѣйшемъ развитіи этихъ отраслей горной промышленности. Во вниманіе къ сему и рѣшено отмінуть горную подать съ мѣди, цинка и ртути, при подчиненіи мѣдной, цинковой и ртутной промышленности общему промысловому налогу.

(Предст. М. Ф. отъ 44 Февраля 1898 г., за № 4074, ст. 159—140).

3) По дѣйствовавшему закону, полнымъ освобожденіемъ отъ промысловаго обложенія пользовались всѣ механическіе заводы, занятые приготовленіемъ машинъ и аппаратовъ для фабрикъ, а также земледѣльческихъ орудій, химическихъ составовъ и красильныхъ веществъ (ч. 7 ст. 216 уст. прам. нал., изд. 1893 г.).

Освобождены были и свеклосахарные заводы.

\*) Горная подать съ чугуна отмінена именнымъ Высочайшимъ указомъ Министру Финансовъ отъ 20 Іюля 1901 года. (См. наст. изд. стр. 762).

При обсужденіи проекта Положенія признано было, что ни одна изъ перечисленныхъ отраслей промышленности въ настоящее время не можетъ считаться настолько *новой и неокрѣпшею*, чтобы не была въ состояніи «вынести неотъемлемное обложеніе» промысловымъ налогомъ.

(Предст. М. Ф. отъ 14 Февр. 1898 г., за № 4074, стр. 142).

4) Къ промысловому обложенію до сихъ поръ привлекался единственный видъ профессиональныхъ занятій — «приказничій промыселъ», причемъ несмотря на весьма длинный перечень занятій и профессій, подведенныхъ подъ приказничій промыселъ, отъ промысловаго обложенія до сихъ поръ освободалась цѣлая группа лицъ, занимавшихъ несомнѣнно коммерческимъ промысломъ. Къ такимъ лицамъ должны быть, прежде всего, отнесены лица, входящія, по избранію, въ составъ правленія, совѣтовъ, учетныхъ и наблюдательныхъ комитетовъ и ревизіонныхъ комиссій, какъ-то: предѣдатели, директора, управляющіе, члены и т. п. въ предпріятіяхъ акціонерныхъ и паяныхъ, а равно управляющіе означенными предпріятіями, ихъ товарищи и уполномоченные. Вся эта группа лицъ, дѣятельность которыхъ носитъ коммерческій характеръ, несмотря на получаемое ими перѣдко весьма высокое жалованье и иное вознагражденіе, до сихъ поръ освобождалась отъ промысловаго обложенія (примѣч. 1 къ ст. 289 уст. прим. наз., изд. 1893 г.).

Въ настоящее время признано справедливымъ привлечь къ промысловому налогу и эту значительную группу лицъ.

(Предст. М. Ф. отъ 14 Февраля 1898 г., за № 4074, стр. 144).

**2.** Государственный промысловый налогъ состоитъ изъ основнаго и дополнительнаго \*).

**3.** Основной промысловый налогъ уплачивается посредствомъ выборки промысловыхъ свидѣтельствъ всѣми означенными въ ст. 1 предпріятіями и занятіями, за исключеніемъ указанныхъ въ ст. 6. Для опредѣленія размѣра налога мѣстности Имперіи раздѣляются на классы, сообразно степени развитія въ нихъ торговли и промышленности, а торговые и промышленныя предпріятія и личныя промысловыя занятія распредѣляются на разряды. Раздѣленіе мѣстностей Имперіи на классы, разряды предпріятій и занятій, а также размѣръ окладовъ основнаго промысловаго налога устанавливаются росписаніями и вѣдомостями, при семъ приложенными \*\*). Росписанія и вѣдомости сіи подлежатъ пересмотру законодательнымъ порядкомъ, чрезъ каждыя пять лѣтъ.

\*) Основной промысловый налогъ—статьи 41—90 Пол. о гос. пром. нал.  
Дополнительный > > > 91—152 > > > >

\*\*\*) 1) Классы мѣстности см. Росп. I прил. къ ст. 3 Пол. (Наст. изд. стр. 287).

2) Разряды торговыхъ предпріятій см. Росп. II прил. къ ст. 3 Пол. (Наст. изд. стр. 295).

3) Разряды промышленныхъ предпріятій см. Росп. III прил. къ ст. 3 Пол. (Наст. изд. стр. 517).

4) Вѣдомость окладовъ осн. пром. нал. на торг. и пром. предпр. см. Вѣд. IV прил. къ ст. 3 Пол. (Наст. изд. стр. 554).

5) Вѣдомость окладовъ осн. пром. нал. на личныя пром. занятія см. Вѣд. V прил. къ ст. 3 Пол. (Наст. изд. стр. 557).

§ 2. Если бы встрѣтились или вновь возникли какія либо торговья или промышленныя предпріятія, содержимыя съ коммерческаго цѣлью, но въ приложенныхъ къ ст. 3 Положенія росписаніяхъ (II и III-мъ) неупомянутыя, то въ случаѣ затруднительности обложенія ихъ промысловымъ налогомъ, Казенныя Палаты обязаны немедленно представлять объ этомъ Министерству Финансовъ.

§ 19 п. 1. Основной промысловый налогъ уплачивается посредствомъ выборки надлежащаго промысловаго свидѣтельства на каждое отдѣльное торговое или промышленное заведеніе, складочное помѣщеніе, паровое судно, а также на каждый отдѣльный промыселъ и отдѣльное личное промысловое занятіе, подлежащія сему налогу, за исключеніемъ личныхъ промысловыхъ занятій 1-го разряда (Вѣдом. V разр. I-й), за которыя промысловый налогъ уплачивается безъ выборки промысловыхъ свидѣтельствъ.

п. 2. Выборка промысловыхъ свидѣтельствъ производится по правиламъ, изложеннымъ въ особой, утвержденной Министромъ Финансовъ, по соглашенію съ Государственнымъ Контролеромъ и Министерствомъ Внутреннихъ Дѣлъ, 22 Ноября 1898 года, Инструкціи \*),—на основаніи исключительно тѣхъ признаковъ торговыхъ и промышленныхъ предпріятіи и личныхъ промысловыхъ занятій, какіе указаны въ приложеніяхъ I-мъ, II-мъ, III-мъ и V-мъ къ ст. 3 Полож. о госуд. промысловомъ налогѣ.

п. 3. Промысловое свидѣтельство даетъ право лицу или нѣсколькимъ лицамъ, владѣющимъ по договору однимъ и тѣмъ же заведеніемъ или предпріятіемъ (совладѣльцамъ), а равно обществу, торговому или промышленному товариществу, или учрежденію, на имя коихъ выбрано свидѣтельство, содержать лишь то торговое или промышленное заведеніе, складочное помѣщеніе, паровое судно, а также производить тотъ промыселъ или личное промысловое занятіе, какіе въ свидѣтельствѣ указаны.

п. 4. Если въ одномъ и томъ же торговомъ или промышленномъ заведеніи, или однимъ и тѣмъ же лицомъ будетъ производиться нѣсколько отдѣльныхъ промысловъ, для которыхъ въ росписаніяхъ II и III и въ вѣдомости V установлены разные признаки и оклады основнаго промысловаго налога, то на каждый изъ этихъ промысловъ должно быть выбрано особое промысловое свидѣтельство, хотя бы заведеніе принадлежало одному и тому же лицу и содержалось въ одномъ и томъ же помѣщеніи.

п. 5. Промысловое свидѣтельство высшаго по цѣнѣ достоинства даетъ право на производство торговли и на занятіе промысломъ, предоставленнымъ лишь по однороднымъ свидѣтельствамъ низшаго достоинства.

**4.** Министру Финансовъ, по соглашенію съ подлежащими вѣдомствами, предоставляется переводить отдѣльныя мѣстности, въ случаѣ упадка въ нихъ торговли и другихъ промысловъ, изъ высшихъ классовъ въ низшіе для платежа основнаго промысловаго налога. Распоряженія по сему предмету представ-

\*) См. наст. изд. стр. 427.

ляются Правительствующему Сенату для распубликованія во всеобщее свѣдѣніе и вводятся въ дѣйствіе съ 1 января слѣдующаго за опубликованіемъ ихъ года \*).

**Рѣшенія Прав.  
Сената.**

*Переводъ мѣстностей* въ низшій классъ для платежа основнаго налога предоставляется *усмотрѣнію* Министра Финансовъ и жалобы на отказъ Министра въ такомъ переводѣ обжалованію въ Прав. Сенатъ не подлежатъ.

1. (Опр. 17 Апр. 1901 г. № 3544, ук. 31 Авг. 1901 г. № 7678; 2. Опр. 3 Окт. 1901 г. № 8052, ук. 1 Февр. 1902 г. № 1049).

**Мотивы Гос.  
Совѣта.**

Министру Финансовъ предоставляется переводить отдѣльныя мѣстности только изъ высшихъ классовъ въ низшіе для платежа основнаго промысловаго налога, но не обратно, такъ какъ иначе эта статья противорѣчила бы праву о томъ, что классификація мѣстностей устанавливается законодательнымъ порядкомъ.

(Журн. Соед. Деп. Гос. Эк., Зак. и Гражд. и Дух. Дѣлъ 1898 г., за № 188, стр. 48)

**3.** Дополнительный промысловый налогъ взимается: 1) съ акціонерныхъ и другихъ предпріятій, обязанныхъ публичною отчетностью, а равно съ предпріятій, означенныхъ въ ст. 152 сего положенія \*\*), въ видѣ: а) налога съ капитала, и б) процентнаго сбора съ прибыли; 2) съ прочихъ предпріятій, не изъятыхъ отъ дополнительнаго налога (ст. 114), въ видѣ: а) раскладочнаго сбора, и б) процентнаго сбора съ прибыли, превышающей опредѣленный въ ст. 149 размѣръ \*\*\*).

**Инструкція  
о прим. Пол.**

§ 51 п. 1. Къ дополнительному промысловому налогу, взимаемому въ видѣ налога съ капитала и процентнаго сбора съ прибыли, привлекаются подлежація основному промысловому налогу: а) акціонерныя, паевыя и прочія предпріятія, обязанныя публичною отчетностью, и б) предпріятія, означенныя въ ст. 152 Положенія, если владѣльцы ихъ, на основаніи прилагаемыхъ при семъ правилъ \*\*\*\*), докажутъ размѣръ своихъ основныхъ капиталовъ и выразятъ желаніе уплачивать дополнительный промысловый налогъ въ порядкѣ, установленномъ для отчетныхъ предпріятій (ст. 91—113 Полож.).

п. 2. Въ числѣ предпріятій, обязанныхъ публичною отчетностью (отчетныхъ), считаются: а) торговыя и промышленныя предпріятія, принадлежащія акціонернымъ обществамъ и компаніямъ паевымъ и инымъ товариществамъ по участкамъ, въ томъ числѣ и обществамъ потребителей; б) акціонерныя коммерческія и

\*) О послѣдовавшихъ по сему предмету распоряженіяхъ Министра Финансовъ см. *подстрочныя примѣчанія* наст. изд. на стр. 288—292.

\*\*) Въ ст. 152 говорится о тѣхъ предпріятіяхъ, которыя будутъ подлежать публичной отчетности согласно особо выраженному владѣльцами ихъ о томъ желанію.

\*\*\*) Налогъ съ капитала см. ст. 91—97 сего Положенія.

Процентный сборъ съ прибыли отчетныхъ предпр. см. ст. 98—113.

Раскладочный сборъ см. ст. 114—117.

Процентный сборъ съ прибыли пред. не отчетныхъ см. ст. 148—152.

\*\*\*\*) См. наст. изд. стр. 827 и слѣд.

земельные банки и ломбарды; в) городскія и земскія кредитныя общества и общества взаимнаго кредита и г) городскіе, земскіе и сословныя общественныя банки и ломбарды, ссудо-сберегательныя товарищества и кассы, и всѣ прочія кредитныя установленія, кои, на основаніи уставовъ или замѣняющихъ оныя правилъ, обязаны публиковать отчеты о своихъ операціяхъ, или же представлять отчеты на утвержденіе по принадлежности.

Согласно проекту Министерства Финансовъ, къ основному промысловому налогу отнесены были также налогъ съ капитала и процентный сборъ съ прибыли для предпріятій, подлежащихъ раскладочному сбору. Поводомъ къ сему послужило то соображеніе, что означенные налогъ и сборъ имѣютъ цѣлью доведеніе размѣра обложенія основнымъ налогомъ до опредѣленнаго уровня и что они тѣсно связаны съ окладами основного налога, ибо послѣдніе зачитываются въ уплату налога на капиталъ съ подотчетныхъ предпріятій и принимаются въ основаніе исчисленія предѣльной нормы прибыли, съ которой начинается взиманіе процентнаго сбора съ прибыли, для предпріятій, уплачивающихъ раскладочный сборъ. При окончательномъ обсужденіи Положенія принято однако во вниманіе, что указанное соображеніе не служитъ еще достаточнымъ основаніемъ для отнесенія налога на капиталъ и процентнаго сбора съ прибыли къ основному промысловому налогу. Уравненіе послѣдняго составляетъ также цѣль и дополнительнаго промысловаго налога, вслѣдствіе чего едва-ли можно признать, что устанавливаемое первоначальнымъ проектомъ дѣленіе налога нужно для стройности системы промысловаго обложенія. Налогъ съ капитала и процентный сборъ съ прибыли имѣютъ гораздо большую связь съ налогомъ дополнительнымъ, ибо они исчисляются и взимаются по правиламъ для дополнительнаго процентнаго и раскладочнаго сборовъ, причемъ и порядокъ обжалованія касающихся этого налога и сбора постановленій прісутствій по промысловому налогу установленъ тотъ же, что и для дополнительнаго промысловаго налога. Въ виду сего, найдено было, что правила о налогѣ съ капитала и процентнаго сбора съ прибыли должны быть перенесены въ отдѣлъ проекта о дополнительномъ налогѣ.

(Журн. Соед. Деп. Гос. Эк., Зак. и Гражд. и Дух. Дѣль, 1898 г., за № 188, стр. 25 и 24).

Мотивы Гос.  
Совѣта.

## 6. Государственному промысловому налогу не подлежатъ:

п. 1) Предпріятія, содержимыя казною исключительно для казенныхъ надобностей, государственныя кредитныя установленія, эксплуатація казенныхъ лѣсовъ, а также заведенія, заводы и склады управленія казенной продажи питей.

§ 3 п. 1. Эксплуатація казенныхъ лѣсовъ (п. 1 ст. 6 Полож.) освобождается отъ промысловаго налога лишь въ случаѣ производства ея самимъ казеннымъ управленіемъ; при продажѣ же казенныхъ лѣсовъ на срубъ лѣсопромышленникамъ, послѣдніе подлежатъ платежу промысловаго налога на общемъ основаніи, если не подходятъ подъ условія, указанные въ п. 22 ст. 6 Положенія.

Инструкція  
о прим. Пол.

1. а) Большинство предпріятій, не преслѣдующихъ коммерческихъ цѣлей, свободно было отъ промысловаго обложенія и до настоящаго времени, но не въ силу какихъ-либо положительныхъ указаній закона, а скорѣе по духу его, причемъ иногда на практикѣ встрѣчалось различное примѣненіе, ведущее къ пререканіямъ торговаго надзора съ учрежденіями или хозяевами упомянутыхъ выше предпріятій.

Мотивы Гос.  
Совѣта.

Для устраненія сего на будущее время, признано необходимымъ подробно поименовать всѣ виды неподлежащихъ налогу предпріятій въ самомъ законѣ, оговоривъ при томъ и тѣ условія, при наличности которыхъ нѣкоторые изъ названныхъ предпріятій освобождаются отъ промысловаго налога.

б) Цѣль обложенія казенныхъ предпріятій заключается въ томъ, чтобы частные предприниматели, уплачивая налогъ, лишены были права заявлять, какъ заявляютъ теперь, что Правительство ставитъ ихъ далеко не въ равныя условія соперничества съ казенными предпріятіями, преслѣдующими коммерческія цѣли.

(Предст. М. Ф. отъ 14 Февр. 1898 г., за № 4074, стр. 147, 148).

Узаконенію сего правила не вызвало возраженій при окончательномъ обсужденіи положеніи, такъ какъ подчиненіе названныхъ предпріятій налогу, имѣя для казны собственно бухгалтерское значеніе, поставитъ, однако, эти предпріятія въ болѣе равноправныя условія конкуренціи съ частно-владѣльческими предпріятіями и дастъ возможность правильнѣе судить о выгоды производимыхъ или операций. Вместе съ тѣмъ оно сохранитъ нѣкоторый источникъ дохода для мѣстныхъ общественныхъ учреждений, ибо послѣднія пользуются опредѣленнымъ процентомъ съ цѣны промышленныхъ свидѣтельствъ.

(Журн. Соед. Деп. Гос. Эк., Зак. и Гражд. и Дух. Дѣль, 1898 г., за № 188, стр. 40, 41).

II. Подвергая промышленному налогу частную горную и горнозаводскую промышленность, нельзя упускать изъ вида и горныхъ заводовъ, эксплуатируемыхъ хотя самою казною, но не исключительно для государственныхъ надобностей, а съ коммерческою цѣлью. Остающіеся до сего времени въ непосредственномъ вѣдѣніи Горнаго Департамента 23 завода работаютъ на коммерческомъ основаніи, по заказамъ не только правительственныхъ учреждений, но и частныхъ лицъ.

Привлеченіе подобныхъ казенныхъ заводовъ къ промышленному налогу вызывается, главнымъ образомъ, тѣмъ соображеніемъ, чтобы они были поставлены въ равныя условія конкуренціи, съ такими же заводами частно-владѣльческими.

На основаніи изложеннаго, признано необходимымъ въ отношеніи промышленнаго обложенія приравнять всѣ горные казенныя заводы къ частнымъ,—подобно тому, какъ ими привлекаются къ этому обложенію казенныя аптеки и типографіи, принимающія частныя заказы. Отъ промышленнаго налога подлежатъ бы освобожденію только заводы Военнаго, и Морскаго Министерствъ, а также Кабинета Его Величества, не принимающіе частныхъ заказовъ.

(Предст. М. Ф., отъ 14 Февр. 1898 г. за № 4074, стр. 140—142).

**п. 2)** Служащія отчасти для частныхъ надобностей казенныя предпріятія, поименованныя въ особой росписи, утверждаемой Министромъ Финансовъ, по соглашенію съ подлежащими вѣдомствами \*).

**Мотивы Гос.  
Совѣта.**

На практикѣ нерѣдки случаи, когда казенное предпріятіе работаетъ почти исключительно для самой казны, принимаемые же имъ частныя заказы или порученія имѣютъ случайный характеръ. Въ такомъ положеніи находятся напр. нѣкоторые казенные пороховые и оружейные заводы, Аральская флотилія, казенное пароходство по Амуру и т. п. Между тѣмъ, по буквальному смыслу п. 1 ст. 6 тавія предпріятія не могутъ быть освобождены отъ государственнаго промышленнаго налога. Во избѣжаніе сего, было признано нужнымъ оговорить, что такимъ казеннымъ предпріятіямъ составляется Министромъ Финансовъ, по соглашенію съ подлежащими вѣдомствами, особая роспись, при чемъ упомянутыя въ сей росписи предпріятія освобождаются отъ государственнаго промышленнаго налога, наравнѣ съ служащими исключительно для надобностей казны.

(Журн. Соед. Деп. Гос. Эк., Зак. и Гражд. и Дух. Дѣль, 1898 г., за № 188, стр. 41).

**п. 3)** Предпріятія, содержимыя Кабинетомъ Его Императорскаго Величества, а также вѣдомствомъ учрежденій Императрицы Маріи.

**п. 4)** Содержимыя духовнымъ вѣдомствомъ заведенія для печатанія и продажи учебныхъ и духовно-нравственнаго содержанія книгъ и пособій, для приготовленія и продажи предме-

\*) См. наст. изд. стр. 351.

товъ, потребныхъ для богослуженія (въ томъ числѣ и церковныхъ восковыхъ свѣчъ), а также для продажи лампаднаго оливковаго масла и ладана.

*Церковно-приходскія попечительства, какъ находящіяся въ вѣдѣніи духовнаго вѣдомства (Святѣйшаго Синода), на основаніи п. 4 ст. 6 Положенія о госуд. пром. налогѣ, не подлежатъ обложенію симъ налогомъ по производству ими въ пользу церкви продажн деревяннаго масла и ладана.*

(Предлож. Д—та Торг. и Мануф. Полтавской Каа. Пал. 10 Мая 1899 г. № 15834).

Циркуляръ  
Мин. Фин.

**п. 5)** Предпріятія, содержимыя, безъ отдачи въ аренду, земскими, городскими и сословными учрежденіями, въ видахъ: а) общественнаго благоустройства, — по канализации, водоснабженію, освѣщенію, ассенизации, по содержанію пристаней и портовъ, и т. п.; б) общественнаго здравія, — лабораторіи для изслѣдованія продуктовъ, дезинфекціонныя камеры, скотобойни и т. п.; в) вспомошествованія народному продовольствію, — народныя столовыя, чайныя и т. п., и г) улучшенія сельскаго хозяйства и развитія кустарныхъ промысловъ, — склады для продажи сѣмянъ, удобреній, земледѣльческихъ машинъ и орудій и другихъ сельско-хозяйственныхъ принадлежностей, заведенія для улучшенія породъ скота, а также склады кустарныхъ издѣлій или образцовъ оныхъ и матеріаловъ для производства этихъ издѣлій.

§ 3 п. 2. Въ п. 5 лит. а, б и в ст. 6 Положенія сдѣлано лишь примѣрное указаніе на свободныя отъ промысловаго налога *предпріятія, содержимыя земскими, городскими и сословными учрежденіями*, причемъ признаками для льготы должны служить: во 1-хъ, содержаніе предпріятій самими помянутыми учрежденіями, т. е. эксплуатация ихъ хозяйственнымъ способомъ, а не посредствомъ сдачи въ аренду частнымъ предпринимателямъ; во 2-хъ, общественная цѣль учрежденія и содержанія означенныхъ предпріятій, а именно: общественное благоустройство, общественное здравіе и вспомошествованіе народному продовольствію. Всѣ же торговыя и промышленныя предпріятія, содержимыя помянутыми выше учрежденіями съ коммерческою цѣлью, подлежатъ обложенію промысловымъ налогомъ на общемъ основаніи.

Инструкція  
о прим. Пол.

п. 3. Подъ свободными отъ промысловаго налога *складами кустарныхъ издѣлій или образцовъ ихъ и матеріаловъ для производства этихъ издѣлій* (п. 5 лит. в ст. 6), . . . . . разумѣются складочныя помѣщенія, устроенныя и содержимыя помянутыми въ указанныхъ пунктахъ ст. 6-й Положенія, учрежденіями, — не для одного только храненія перечисленныхъ предметовъ, но также и для продажи оныхъ.

Рѣшенія Прав.  
Сената.

Содержимый земствомъ складъ съ продажей изъ оного мѣдныхъ издѣлій, чай и т. п. предметовъ быть признавъ Прав. Сенатомъ неподходящимъ подъ дѣйствіе п. 5 ст. 6-ой въ виду того, что *пунктъ этотъ, какъ законъ ограничительный, распространительному толкованію не подлежитъ.*

(Опр. 17 Апр. 1901 г. № 3518, ук. 26 Апр. 1902 г. № 3783).

**п. 6)** Открываемые сельско-хозяйственными, экономическими и другими тому подобными обществами и учреждениями склады для продажи земледѣльческихъ орудій и машинъ, сѣмянъ и удобрений и другихъ сельско-хозяйственныхъ принадлежностей, а также, съ разрѣшенія Министра Финансовъ, содержимые сими обществами и учреждениями заведенія, упомянутыя въ п. 5 лит. в, и склады кустарныхъ издѣлій или образцовъ оныхъ и матеріаловъ для производства этихъ издѣлій.

Инструкція  
о прим. Пол.

§ 3 п. 3. Подъ свободными отъ промысловаго налога *складами* . . . . . разумѣются складочныя помѣщенія, устроенныя и содержимыя помянутыми въ указанныхъ пунктахъ ст. 6-й Положенія, учреждениями, — не для одного только храненія перечисленныхъ предметовъ, но также и для продажи оныхъ.

**п. 7)** Предпріятія и учрежденія по взаимному страхованію, безъ ограниченія суммы ихъ капиталовъ и содержимые ими склады противопожарныхъ инструментовъ и средствъ, а также частныя страховыя предпріятія съ основнымъ капиталомъ не свыше десяти тысячъ рублей.

Инструкція  
о прим. Пол.

§ 3 п. 3. Подъ свободными отъ промысловаго налога *складами* . . . . . противопожарныхъ инструментовъ и средствъ (п. 7 ст. 6) разумѣются складочныя помѣщенія, устроенныя помянутыми въ указанныхъ пунктахъ ст. 6 Положенія, учреждениями не для одного только храненія перечисленныхъ предметовъ, но также и для продажи оныхъ (§ 3 п. 3).

Циркуляры  
Мин. Фин.

*Земства* по отношенію къ *страховому дѣлу* являются тѣми учреждениями взаимнаго страхованія, коимъ, согласно п. 7 ст. 6 Положенія о государственномъ промысловомъ налогѣ, дозволяется содержать безъ платежа сего налога склады противопожарныхъ инструментовъ, пожарныхъ машинъ, бровельнаго желѣза и другихъ огнеупорныхъ матеріаловъ.

(Цирк. М. Ф. 7 Мая 1901 г. № 5574).

**п. 8)** Содержаніе лошадей для отбыванія подводной повинности.

Инструкція  
о прим. Пол.

§ 3 п. 4. Подъ *содержаніемъ лошадей для отбыванія подводной повинности* (п. 8 ст. 6 Полож.) необходимо разумѣть: во 1-хъ, стойки лошадей, или стоечные пункты, содержимые самими обывателями для исполненія подводной повинности, а во 2-хъ содержимыя земскими и городскими учреждениями, или гмишными,



волостными и сельскими обществами, безъ отдачи въ аренду почтосодержателямъ, станціи для служебныхъ разъѣздовъ должностныхъ лицъ,—съ тѣмъ, однако же, чтобы изъ означенныхъ стоечныхъ пунктовъ и станцій не отпускалось лошадей за прогонную плату частнымъ лицамъ; въ послѣднемъ случаѣ помянутыя предпріятія, кѣмъ бы онѣ содержимы ни были, подлежатъ обложенію промысловымъ налогомъ, на общемъ основаніи, по правиламъ объ извозномъ промыслѣ.

**п. 9)** Столовые, чайныя и буфеты, устраиваемые попечительствами, комитетами и обществами народной трезвости; содержимые при воинскихъ частяхъ, въ правительственныхъ, общественныхъ и сословныхъ учрежденіяхъ и при учебныхъ заведеніяхъ столовыя, чайныя и буфеты, если хозяйство въ нихъ ведется безъ отдачи въ аренду и безъ продажи продуктовъ постороннимъ лицамъ, а также устраиваемыя при частяхъ войскъ, военныхъ учрежденіяхъ и заведеніяхъ офицерскія экономическія общества, имѣющія незначительные обороты.

**Примѣчаніе.** Указаніе тѣхъ офицерскихъ экономическихъ обществъ, которыя по размѣру своихъ оборотовъ подлежатъ платежу государственнаго промысловаго налога, предоставляется взаимному соглашенію Министровъ Военнаго, Финансовъ и Внутреннихъ Дѣлъ, а также Государственнаго Контролера \*).

Примѣнительно къ п. 9 ст. 6 Пол. о гос. пром. нал., чайныя, устраиваемыя попечительствами о народной трезвости, могутъ производить продажу чая въ закрытыхъ помѣщеніяхъ, вѣсомъ отъ 1 фунта и менѣе, безъ платежа промысловаго налога, при непремѣнномъ условіи продажи его за счетъ самихъ попечительствъ.

(Цирк. М. Ф. 31 Авг. 1901 г. № 5033).

Циркуляры  
Мин. Фин.

Среди предпріятіи, освобождаемыхъ отъ промысловаго налога, новыми являются предпріятія, упомянутыя въ пп. 9, 10 и 11 ст. 6, для которыхъ признано возможнымъ допустить льготу, въ виду отсутствія коммерческаго характера въ этого рода предпріятіяхъ. Если къ такого же рода предпріятіямъ отнесены общественныя ломбарды и кассы для заклада движимости, равно какъ ссудосберегательный товарищества и сберегательныя кассы на началѣ взаимной помощи, сельскія кредитныя установленія, потребительныя общества и всякаго рода трудовыя артели, не пользующіяся наемными рабочими,—съ основными или паевыми капиталами, не превышающими 10.000 р. на каждое предпріятіе (пп. 10 и 12 ст. 6), то только потому, что *все названныя предпріятія, ограниченныя въ кругъ своей дѣятельности членами-участниками, тоже не преслѣдуютъ исключительно коммерческихъ цѣлей, а служатъ преимущественно для крайне необходимаго у насъ сельскаго кредита, для поддержанія и развитія въ народѣ сбереженій, или же мелкихъ промысловъ, имѣющихъ характеръ личныхъ заработковъ.*

(Предст. М. Ф. отъ 14 февр. 1898 г., за № 1074, стр. 148—149).

Мотивы Гос.  
Совѣта.

\*) Основываясь на пунктѣ 9 ст. 6 Военный Министръ объявилъ: „Офицерскія экономическія общества, годовой оборотъ коихъ превышаетъ 100.000 руб., подлежатъ, начиная съ текущаго 1902 года, платежу государственнаго промысловаго налога на общихъ со всѣми промышленными и торговыми предпріятіями основаніяхъ. Относительно же уплаты названными обществами налоговъ за минувшій 1901 годъ послѣдуетъ особое распоряженіе“. (Распубликовано въ Собр. узак. и расп. Прав. 26 Апр. 1902 г. № 40, ст. 411).

п. 10) Общественные городскіе и сельскіе ломбарды и кассы для выдачи ссудъ подъ ручные заклады, ссудосберегательныя товарищества и сберегательныя кассы, основанныя на началѣ взаимной помощи, а равно всякаго рода и наименованія сельскія кредитныя установленія и потребительныя общества, если сумма основнаго капитала каждаго изъ названныхъ предприятий не превышаетъ десяти тысячъ рублей.

Инструкція  
о прим. Пол.

§ 3 п. 5. *Къ кредитнымъ учрежденіямъ*, указаннымъ въ п. 10 ст. 6 Положенія, причисляются всѣ *учрежденія мелкаго кредита*, упомянутыя въ законѣ 1 Іюня 1895 г., какъ-то: а) кредитныя товарищества, б) ссудо-сберегательныя товарищества и кассы, в) сельскіе, волостные или станичные банки и кассы, а также вспомогательныя и сберегательныя кассы бывшихъ государственныхъ крестьянъ, сельскіе банки удѣльнаго вѣдомства, гминыя ссудо-сберегательныя кассы и тому подобныя сельскія кредитныя учрежденія, и г) общественные городскіе и сельскіе ломбарды и кассы для выдачи ссудъ подъ ручные заклады,—если сумма основнаго, паеваго, оборотнаго или однороднаго съ ними капитала въ каждомъ изъ названныхъ учрежденій не превышаетъ 10 тысячъ рублей.

п. 6. *Потребительныя общества*, основной капиталъ коихъ не превышаетъ 10 тысячъ руб. (п. 10 ст. 6 Пол.), освобождаются отъ промысловаго налога, вмѣстѣ съ принадлежащими имъ заведеніями, независимо отъ того, къ какому обществу устроены и гдѣ онѣ находятся—въ городскихъ или сельскихъ населеніяхъ.

Рѣшенія Прав.  
Сената.

Правило, согласно которому *потребительныя общества* и товарищества съ капиталомъ свыше 10 т. р. подлежатъ платежу сбора на общемъ основаніи, соотвѣственно роду производимой ими торговли, имѣетъ примѣненіе лишь къ тѣмъ изъ содержимыхъ такими обществами и товариществами торговымъ заведеніямъ, изъ коихъ производится *продажа* (хотя бы и членами общества), а не *отпускъ лишь товаровъ*, ранѣе выписанныхъ чрезъ посредство правленій. Последнія подлежатъ обложенію какъ складочныя помѣщенія.

(Опр. 15 Ноября 1900 г. № 9270, ук. 23 Іюля 1901 г. № 6550).

*Городскіе общественные банки*, по дѣятельности своей, подходятъ подъ общій типъ коммерческихъ кредитныхъ учрежденій, и потому къ банкамъ этимъ, въ дѣлѣ обложенія ихъ государственными сборами, должны быть примѣнены тѣ же законоположенія, которыя нормируютъ порядокъ обложенія этими сборами частныхъ кредитныхъ учрежденій.

(Опр. 21 Февра. 1901 г. №№ 1821 и 1823, ук. 11 и 25 Сент. 1901 г. №№ 8287, 9064).

*Городскіе ломбарды*, превышающіе по своимъ капиталамъ указанную для нихъ заведеній въ п. 10 ст. 6 сумму (10000 р.), обязаны платить государственный промысловый налогъ, хотя бы они учреждены были и съ *благотворительной цѣлью*.

(Опр. 24 Январ. 1901 г. № 673, ук. 24 Мая 1901 г. № 5201).

Циркуляръ  
Мин. Фин.

*Потребительныя общества*, основной капиталъ коихъ не превышаетъ 10 тысячъ рублей, освобождаются отъ промысловаго налога, вмѣстѣ съ принадлежащими имъ заведеніями, безотносительно къ тому, производится ли изъ нихъ продажа исключительно членамъ общества, или же и постороннимъ лицамъ.

(Предлож. Д.—та Торг. и Мануф. Лифляндской Губ. Пал. 17 Іюля 1899 г. № 23832).

*Потребительныя общества*, освобожденные, согласно п. 10 ст. 6 Положенія, отъ платежа промысловаго налога, для производства продажи вины и табачныхъ издѣлій, обязаны выбирать установленныя ст. 406 и 813 Уст. объ акц. сбор., изд. 1893 года \*), патенты, кои могутъ быть выдаваемы по представленіи удостовѣреній Казенной Палаты въ томъ, что данное потребителное общество свободно отъ платежа промысловаго налога.

(Предлож. Д—та Торг. и Мануф. Екатеринославской Каз. Пал. 19 Июля 1899 г. № 23936).

*Складочныя помывчєнія*, принадлежащія свободнымъ отъ обложенія промысловаго налогомъ *потребительнымъ обществамъ*, не подлежатъ обложенію симъ налогомъ.

(Предлож. Д—та Торг. и Мануф. Черкской Каз. Пал. 1 Июля 1899 г. № 22212).

См. Мотивы Гос. Сов. подъ п. 9 ст. 6 Пол. (Наст. изд. стр. 37).

**п. 11)** Всякаго рода вспомогательныя, пенсіонныя, эмеритальныя, ссудо-сберегательныя, похоронныя и тому подобныя кассы служащихъ въ правительственныхъ, общественныхъ и сословныхъ учрежденіяхъ, а также на желѣзныхъ дорогахъ, при промышленныхъ, торговыхъ, пароходныхъ и всякаго рода перевозочныхъ предпріятіяхъ.

*Похоронныя кассы*, учрежденныя съ цѣлью выдачи единовременныхъ пособій на погребеніе членовъ означенныхъ кассъ и обезпеченіе наслѣдниковъ этихъ лицъ, относятся къ разряду сберегательныхъ кассъ, основанныхъ на началѣ взаимной помощи, а потому, согласно п. 11 ст. 6 Положенія о госуд. пром. налогѣ, обложенію промысловымъ налогомъ не подлежатъ.

(Предлож. Д—та Торг. и Мануф. Вессарабской Каз. Палатъ 10 Мая 1899 г. № 15840).

См. Мотивы Гос. Сов. къ п. 9 ст. 6 Положенія (Наст. изд. стр. 37).

**п. 12)** Всякаго рода трудовыя товарищества или артели, если складочный капиталъ каждой изъ нихъ не превышаетъ десяти тысячъ рублей и число ихъ наемныхъ работниковъ не превышаетъ четырехъ.

**п. 13)** Гигіеническія и лечебныя заведенія, а также содержаніе источниковъ натуральныхъ минеральныхъ водъ.

§ 3 п. 7. Къ свободнымъ отъ промысловаго налога *гигіеническимъ* и *лечебнымъ* заведеніямъ (п. 13 ст. 6 Пол.) причисляются, между прочимъ, гимнастическія, фехтовальныя и вообще всякаго рода и наименованія заведенія, устроенныя съ гигиеническими и врачебными цѣлями, гдѣмъ бы заведенія сіи не содержались, а также независимо отъ того, взимается ли въ нихъ плата, или же онѣ безплатны.

Кромѣ частныхъ театровъ, цирковъ, музеевъ и т. п. публичныхъ зрѣлищъ и увеселеній (п. 17 ст. 6), всѣ остальные общепольныя предпріятія, хотя и не лишены коммерческаго характера, но служащія для народнаго здравія, образованія или благотворительности (п. 13—16 ст. 6), и прежде осво-

Циркуляры  
Мин. Фин.

Инструкція  
о прим. Пол.

Мотивы Гос.  
Совѣта.

\*) Замянены ст.ст. 511 и 919 Уст. Авц. Сб. изд. 1901 г. (См. наст. изд. стр. 655 и 659).

бождалсь отъ промысловаго обложенія, хотя благотворительныя предпріятія—и не по прямому указанію закона, а по толкованію его Правительствующимъ Сенатомъ (Указъ Сената 11 Іюля 1886 года за № 8132).  
(Предст. М. Ф. отъ 14 Февр. 1898 г., за № 4074, стр. 149).

**п. 14)** Всякаго рода учебныя заведенія; учебныя мастерскія, учреждаемыя или содержимыя при содѣйствіи правительственныхъ, земскихъ, городскихъ, сословныхъ и благотворительныхъ учреждений, а также устраиваемыя частными лицами исправительныя пріюты.

Инструкція  
о прим. Пол.

§ 3 п. 8. *Къ учебнымъ заведеніямъ*, подлежащимъ освобожденію отъ промысловаго налога (п. 14 ст. 6 Полож.), причисляются также всякаго рода и наименованія школы, пансіоны, ученическія квартиры и другія заведенія, содержащія съ воспитательною и учебною цѣлью; *учебныя же мастерскія*, содержащія частными лицами не въ видѣ учебныхъ заведеній или школъ, а съ коммерческаю цѣлью, подлежатъ промысловому налогу, на общемъ основаніи, какъ ремесленныя заведенія,—по числу рабочихъ, въ счетъ коихъ включаются какъ мастера, такъ и учащіеся (ст. 53 Полож.).

**п. 15)** Библіотеки для чтенія и читальни; общеобразовательныя музеи, картинныя галлерей и выставки.

Инструкція  
о прим. Пол.

§ 3 п. 9. Отъ промысловаго налога освобождаются всякаго рода *выставки* (п. 15 ст. 6 Полож.), разрѣшенныя по установленнымъ правиламъ подлежащими учрежденіями, хотя бы на сихъ выставкахъ допускалась и распродажа выставленныхъ предметовъ (экспонатвъ); устраиваемыя же частными лицами на выставочной территоріи торговыя и промышленныя заведенія подлежатъ обложенію промысловымъ налогомъ на общемъ основаніи.

**п. 16)** Издательство всякаго рода произведеній печати, а также содержимыя внѣ столицъ и мѣстностей перваго класса заведенія для торговли сими произведеніями.

**п. 17)** Театры, цирки и тому подобныя публичныя зрѣлища и увеселенія.

Мотивы Гос.  
Совѣта.

Существовавшее донныѣ привлеченіе сихъ зрѣлищъ и увеселеній къ промысловому обложенію давало для казны слишкомъ мало, а для податнаго надзора представляло слишкомъ много хлопотъ по наблюденію за этого рода предпріятіями чисто временнаго, случайнаго характера. Къ тому же предпріятія сіи, служа для просвѣщенія населенія (какъ театры, музеи), или для забавы простолюдыя,—находятся въ такомъ большею частью стѣсненномъ положеніи, что привлеченіе къ обложенію для нѣкоторыхъ изъ нихъ было бы прямо обременительно и являлось бы налогомъ на народное просвѣщеніе въ широкомъ смыслѣ.

(Предст. М. Ф. отъ 14 Февр. 1898 г., за № 4074, стр. 150).

**п. 18)** Устраиваемыя съ благотворительною цѣлью базары, спектакли, концерты, лоттерей и гулянья, хотя бы и съ буфетами при нихъ, а также всякія другія благотворительныя предпріятія.

п. 19) Сельско-хозяйственная первичная обработка продуктовъ собственнаго, аренднаго или частью мѣстнаго сельскаго и собственнаго лѣснаго хозяйства, какъ, напр., очистка и сушка всякаго рода зерна, очистка хлопка, мочка, мяте и трепаніе пеньки и льна, заготовка въ прокъ всякаго рода плодовъ и овощей, выдѣлка виноградныхъ, фруктовыхъ и ягодныхъ винъ, раздѣлка въ лѣсахъ дерева, выжиганіе угля и т. п.

§ 3 п. 10. Отдача въ пользованіе, хотя бы и за плату, подвижныхъ механическихъ двигателей (локомобилей) и иныхъ земледѣльческихъ машинъ и орудій, для первичной обработки продуктовъ сельскаго хозяйства подлежитъ освобожденію отъ промысловаго налога, согласно п. 19 ст. 6 Положенія.

Инструкція  
о прим. Пол.

*Выращиваніе цвѣтовъ и фруктовыхъ деревьевъ* составляетъ одну изъ отраслей земледѣльской культуры, обложенію по закону не подлежащей.

(Опр. 31 Мая 1900 г. № 5143, ук. 6 Окт. 1900 г. № 11430).

Рѣшенія Прав.  
Сената.

*Содержаніе огородовъ и выращиваніе цвѣтовъ и деревьевъ* составляетъ одну изъ отраслей земледѣльской культуры, характеръ которой не мѣняется отъ того, гдѣ она производится, въ городѣ или внѣ его.

(Пред. От. Горг. С.-Петербургской Каз. Пал. 4 Сент. 1900 г. № 840).

Циркуляры  
Мин. Фин.

Большинство изъ поменованныхъ въ пп. 19—29 предпріятій были свободны отъ промысловаго обложенія и по дѣйствовавшему до изданія сего положенія закону; но ему недоставало надлежащей опредѣлительности, которую признано необходимымъ придать въ положеніи, въ особенности постановленіямъ о льготахъ, въ виду того, что льготы, какъ исключенія, должны быть понимаемы въ строго ограничительномъ духѣ и толкуемы исключительно по буквальному смыслу закона.

Мотивы Гос.  
Совѣта.

Вслѣдствіе особой важности льготъ, предоставляемыхъ въ видахъ покровительства сельскому хозяйству, переживающему теперь не только у насъ, но и повсемѣстно тяжелое положеніе, было признано нужнымъ остановиться нѣсколько подробнѣе на освобожденіи отъ промысловаго обложенія: во 1-хъ, сельскаго и лѣснаго хозяйства вообще; во 2-хъ сельско-техническихъ производствъ, и въ 3-хъ, мелкихъ сельско-хозяйственныхъ и горныхъ промысловъ.

Сельско-хозяйственная дѣятельность есть несомнѣнно дѣятельность промышленная; однако же, по отношенію къ промысловому обложенію, она не только у насъ, но и вездѣ, не приравнивается и не можетъ приравниваться къ чистопрмышленной, по той, главнымъ образомъ, причинѣ, что уже несетъ на себѣ бремя государственнаго обложенія въ видѣ поземельнаго налога. Не только первичная сельско-хозяйственная добыча продуктовъ сельскаго хозяйства—всякаго рода сырья, но и подготовка сего послѣдняго для рынковъ, т. е. приведеніе сырья въ удобный или необходимый для продажи видъ,—есть ирямая и непосредственная цѣль сельско-хозяйственнаго производства. Подготовка сырья для рынковъ необходима для реализаціи получаемаго съ земли дохода, уже оплаченнаго поземельнымъ налогомъ, и, потому, вторичному обложенію промысловымъ налогомъ не подлежащаго.

Въ силу этихъ соображеній, первичная обработка продуктовъ собственнаго или аренднаго сельскаго и собственнаго лѣснаго хозяйства, какъ-то: очистка и сушка всякаго рода зерна, очистка хлопка, мочка, мяте и трепаніе пеньки и льна, заготовка въ прокъ всякаго рода плодовъ и овощей, выдѣлка виноградныхъ, фруктовыхъ и ягодныхъ винъ, ручная раздѣлка въ лѣсахъ дерева, выжиганіе угля и т. п. (п. 19 ст. 6 Положенія),—должна пользоваться свободой отъ промысловаго налога не какъ особою льготою, а, такъ сказать по существу дѣла.

(Журн. Соед. Деп. Гос. Эк., Зак. и Гражд. и Дух. Дѣл., 1898 г., за № 188, стр. 42).

Относительно лѣснаго хозяйства оговорено, что льгота для него допущается только въ томъ случаѣ, если первичная обработка лѣсныхъ произведеній производится въ собственномъ хозяйствѣ,

дабы изытѣмъ, допущеннымъ для сельскихъ хозяйствъ, не могли воспользоваться многочисленныя лѣсо-промышленники,—большою частью арендаторы или съемщики на срубъ чужихъ лѣсовъ. Промыслы ихъ, какъ преслѣдующіе исключительно коммерческія цѣли, должны подлежать промысловому обложенію на общемъ основаніи.

(Предст. М. Ф., отъ 14 Февр. 1898 г., за № 4074, стр. 152).

п. 20) Сельско-хозяйственныя заведенія, находящіяся внѣ городскихъ поселеній, въ предѣлахъ исключительно собствен-ныхъ или арендуемыхъ имѣній и земель, и служащія для переработки продуктовъ собственнаго и частью мѣстнаго сельскаго или собственнаго лѣснаго хозяйства, а именно: а) заводы кирпичные, черепичные, гончарные, известь-обжигательные, крахмальные, смолочуренные и для сухой перегонки дерева, а равно маслосѣлки и сыроварни, съ числомъ наемныхъ работниковъ не свыше двадцати, хотя бы и при употребленіи механическихъ двигателей; б) лѣсопильни, имѣющія не болѣе одного рамнаго пильнаго станка, хотя бы при употребленіи подвижнаго механическаго двигателя (локобиля), а также устроенныя при нихъ приспособленія для выдѣлки клепки, гонта и тому подобныхъ издѣлій, не имѣющихъ характера столярной обработки дерева; в) мельницы вѣтряныя, водяныя и приводимыя въ движеніе подвижными механическими двигателями (локобилями), имѣющія не болѣе четырехъ жерновыхъ поставовъ или одного вальцоваго постава (а водяныя мельницы — и при двухъ вальцовыхъ поставахъ), а равно устроенныя на мельницахъ крупорушки, имѣющія не болѣе четырехъ ступъ, сукновальни, шерсточесальныя машины, толчеи и тому подобныя немукомольныя поставы, въ числѣ не болѣе одного постава каждаго изъ упомянутыхъ видовъ; г) маслобойни, имѣющія не свыше десяти наемныхъ работниковъ или трехъ ручныхъ пресовъ, а при употребленіи механическаго прессы—работающія не болѣе четырехъ мѣсяцевъ въ году.

Инструкція  
о прим. Пол.

§ 3 п. 11. Подъ *сельско-хозяйственными заведеніями*, указанными въ п. 20 ст. 6 Полож., разумѣются лишь такія заведенія, которыя содержатся внѣ городскихъ поселеній, при непремѣнномъ веденіи въ собственномъ имѣніи или на арендуемой землѣ собственнаго сельскаго или лѣснаго хозяйства. Въ означенныхъ заведеніяхъ можетъ быть допускаема, безъ промысловаго обложенія, переработка продуктовъ не только своего, но отчасти и мѣстнаго (несобственнаго) сельскаго, но отнюдь не чужаго лѣснаго хозяйства (а).

п. 12. Упомянутыя въ п. 20 лит. б ст. 6 Положенія *молотилни*, имѣющія не болѣе одного рамнаго пильнаго станка, освобождаются отъ промысловаго налога какъ въ томъ случаѣ, когда дѣйствуютъ при помощи воды или силою животныхъ, такъ и въ томъ, когда употребляютъ передвижной, но не постоянный механическій двигатель. (б).

п. 13. При освобожденіи отъ промысловаго налога *водныхъ мельницъ* (п. 20 лит. в ст. 6 Полож.) надлежитъ принимать въ расчетъ не количество поставовъ въ каждомъ отдѣльномъ мельничномъ зданіи, а совокупность поставовъ, расположенныхъ при одной плотинѣ и эксплуатируемыхъ однимъ и тѣмъ же предпринимателемъ (ст. 44 Полож.) (в).

На основаніи п. 20 ст. 6 не подлежатъ платежу гос. пром. налога *сельско-хозяйственныя мельницы*, находящіяся внѣ городскихъ поселеній, въ предѣлахъ исключительно собственныхъ или арендуемыхъ имѣній и земель, имѣющія не болѣе четырехъ жерновыхъ поставовъ или одного вальцоваго постава и служащія для переработки продуктовъ собственнаго и частью мѣстнаго сельскаго хозяйства. Послѣднее требованіе означеннаго пункта ст. 6 Положенія, какъ усматривается изъ представленія Министерства Финансовъ въ Государственный Совѣтъ, установлено по тому соображенію, что допущеніе переработки чужихъ продуктовъ безъ всякаго ограниченія могло бы привести къ освобожденію отъ промысловаго налога многихъ несомнѣнно промышленныхъ предпріятій, даже въ подрывъ однороднымъ сельско-хозяйственнымъ заведеніямъ. Буквальное примѣненіе правила о переработкѣ на освобождаемыхъ отъ платежа налога сельско-хозяйственныхъ заведеній, преимущественно продуктовъ собственнаго хозяйства и лишь частью продуктовъ мѣстнаго хозяйства къ крестьянскимъ мельницамъ, т. е. къ мельницамъ, устроеннымъ на крестьянскихъ земляхъ и принадлежащимъ крестьянамъ, приводитъ однако къ тому, что почти ни одна изъ нихъ не можетъ быть признана сельско-хозяйственнымъ заведеніемъ, не подлежащимъ платежу налога. Всѣ эти мельницы устраиваются не столько для переработки продуктовъ собственнаго хозяйства, въ общемъ незначительнаго, сколько въ расчетъ на переработку зерна ближайшихъ окрестныхъ хозяйствъ. Не смотря однако на преобладаніе на сихъ мельницахъ переработки чужого зерна, общее количество перемалываемаго на нихъ зерна составляетъ въ большинствѣ случаевъ весьма незначительную величину, почему и доходъ отъ ихъ эксплуатаціи является столь ничтожнымъ, что содержаніе ихъ мыслимо въ большинствѣ случаевъ лишь какъ особый промыселъ крестьянъ. Причисленіе всѣхъ такихъ мелкихъ мельницъ къ числу промышленныхъ, подлежащихъ промысловому налогу, представлялось бы поэтому несогласнымъ съ одновременнымъ освобожденіемъ отъ обложенія, согласно п. 27 ст. 6 Положенія, всѣхъ крестьянскихъ промысловъ, въ которыхъ собственно и должно быть отнесено содержаніе крестьянскихъ мельницъ, разъ эксплуатація ихъ производится безъ посторонней помощи, или съ помощью только членовъ своей семьи или одного рабочаго. Съ другой стороны, примѣненіе означеннаго требованія п. 20 ст. 6 Положенія не можетъ имѣть мѣста по отношенію къ крестьянскимъ мельницамъ и по слѣдующему соображенію: при надѣленіи крестьянъ земель, послѣднія предоставлялась правительствомъ въ постоянное пользованіе каждаго сельскаго общества (ст. 5 мѣстныхъ Положеній Великоросс. и Малоросс. и ст. 12 Полож. госуд. крестьянск.), а не каждаго члена общества въ отдѣльности. Въ виду сего и сохранившись во многихъ обществахъ порядка землевладѣнія, при которомъ часть угодій находится въ общемъ пользованіи цѣлаго общества, не представляется возможнымъ строго установить территориальныя границы между хозяйствами отдѣльныхъ членовъ общества, и посему какъ вышеуказанное требованіе п. 20 ст. 6 Положе-

Рѣшенія Прав.  
Сената.

ня, такъ и требованія о расположеніи мельницъ въ предѣлахъ исключительно собственныхъ или арендуемыхъ земель по отношенію къ крестьянскимъ мельницамъ не могутъ быть примѣняемы въ точности. Въ виду сего и принимая во вниманіе, что въ отношеніи обложенія сельско-хозяйственныхъ мельницъ предполагалось, какъ то усматривается изъ представленія Министерства Финансовъ въ Государственный Совѣтъ, не только не сократить существовавшій прежде льготы, но и расширить ихъ, въ виду чего владѣльцамъ сельско-хозяйственныхъ мельницъ и предоставлено по Положенію о государственномъ промышленномъ налогѣ право содержать безъ платежа сего налога устроенныя на сихъ мельницахъ крупорушки, сукновальни, шерсточесальныя машины, толченъ и тому подобныя немукомольныя поставы, въ числѣ не болѣе одного поставы каждаго изъ упомянутыхъ видовъ, Правительствующій Сенатъ находитъ, что примѣненіе къ крестьянскимъ мельницамъ п. 20 ст. 6 Положенія нѣко бы въ разрѣзъ съ означенными предположеніями и было бы несогласнымъ съ освобожденіемъ отъ обложенія всѣхъ крестьянскихъ промысловъ и что всѣ крестьянскія мельницы, т. е. мельницы, устроенныя на крестьянскихъ земляхъ и содержащія крестьянами и имѣющія не болѣе 4 жерновныхъ поставовъ или одного вальцового, на водяныхъ же мельницахъ двухъ вальцевыхъ поставовъ, не подлежатъ обложенію примѣнительно къ п. 27 ст. 6 Положенія при условіи эксплуатаціи ихъ силами самого владѣльца и членовъ его семьи или одного наемнаго рабочаго, независимо отъ того, въ какомъ количествѣ перерабатывается на сихъ мельницахъ зерно мѣстныхъ хозяйствъ.

(Опр. 21 Марта 1901 г. № 2978, ук. 21 Юни 1901 г. № 5915).

Циркуляръ  
Мин. Фин

*Мельницы*, принадлежащія лицамъ *не крестьянскаго сословія*, хотя бы онѣ и удовлетворяли всѣмъ остальнымъ требованіямъ, обуславливающимъ освобожденіе отъ обложенія промышленнымъ налогомъ *не могутъ* быть признаны свободными отъ платежа сего налога, впродъ до соответствующаго измѣненія въ законодательномъ порядкѣ п. 20 ст. 6 Положенія.

(Цирк. М. Ф. 16 Января 1901 г. № 375).

Мотивы Го-  
совѣта.

Къ тѣмъ самымъ, мукомольнымъ мельницамъ и маслобойнямъ общій призывъ — число рабочихъ — не можетъ быть примѣнимъ. Рабочіе въ этихъ заведеніяхъ имѣютъ совершенно второстепенное значеніе и, потому, для отличія облагаемыхъ заведеній этого рода отъ необлагаемыхъ необходимо принять нѣкие вышніе показатели.

Льготу отъ промышленнаго налога предположено допустить только для тѣхъ маслобоенъ, кои имѣютъ не свыше 10 работниковъ или трехъ ручныхъ прессовъ, а при употребленіи механическаго прессы — работаютъ не свыше 4-хъ мѣсяцевъ въ году, т. е. для маслобоенъ съ годовымъ производствомъ не болѣе 10—12 тыс. р. Допущеніе механическихъ прессовъ, безъ ограниченія ихъ числа, принимая во вниманіе, что каждымъ прессомъ возможно выработать въ теченіе года продукта по преуменьшенному расчету не менѣе какъ на 30 тыс. руб., — было бы равносильно почти полному освобожденію отъ налога всей маслобойной промышленности.

(Предст. М. Ф. отъ 14 Февраля 1898 г., за № 4074, стр. 156 и 262).

Рѣшеніе вопроса о томъ видѣ технической переработки продуктовъ сельскаго хозяйства, который сопряженъ съ устройствомъ заведеній хотя и признаваемыхъ сельскохозяйственными, но, по существу не отличающихся отъ такихъ же заведеній чисто-промышленныхъ, тѣмъ затруднительнѣе, что въ большинствѣ случаевъ обработка сельскохозяйственныхъ продуктовъ является вмѣстѣ съ тѣмъ и окончательною подготовкою ихъ для рынка. Повидимому, ясный, съ перваго взгляда, признакъ сельско-техническихъ заведеній, подлежащихъ освобожденію отъ промышленнаго налога — обработка продуктовъ *собственнаго* хозяйства, — едва ли можетъ быть признакъ достаточнымъ.

Отсюда вытекаетъ необходимость установленія еще и другихъ признаковъ, могущихъ служить болѣе или менѣе надежными руководителями, для разграниченія освобождаемыхъ отъ налога сельскохозяйственныхъ заведеній отъ подлежащихъ налогу — промышленныхъ. Съ этою цѣлью вопросъ подвергнутъ былъ спеціальному обсужденію въ особомъ совѣщаніи, при участіи извѣстныхъ сельскихъ хозяевъ изъ различныхъ районовъ Имперіи.



Признавая безусловно необходимымъ, при современномъ состояніи и техникѣ сельскаго хозяйства предоставить ему нѣсколько больше льготъ, чѣмъ допущено нынѣ, сельскіе хозяева находили, что по отношенію къ сельскохозяйственнымъ заведеніямъ, коимъ могла бы быть предоставлена льгота отъ промысловаго налога, слѣдуетъ въ число признаковъ включить не только право переработки въ этихъ заведеніяхъ хотя частью продуктовъ мѣстнаго сельскаго хозяйства, но и увеличенное число работниковъ, а равно допустить употребленіе неизбѣжныхъ нынѣ въ хозяйствѣ, механическихъ двигателей. Для отличія же сельскохозяйственныхъ заведеній отъ такихъ же промышленныхъ, вѣтъ иного способа, какъ ввести въ самый законъ подробное перечисленіе тѣхъ видовъ производствъ, коимъ предоставляется льгота, съ точнымъ при томъ указаніемъ предѣльной черты (т. е. соответственныхъ роду производствъ признаковъ), за которою упомянутыя заведенія должны въ податномъ отношеніи считаться промышленными и подлежать промысловому налогу.

Эти общія соображенія дали право Министру Финансовъ допустить, что сельскохозяйственнымъ заведеніямъ, пользующимся льготою отъ промысловаго налога, должны быть признаны лишь такія, которыя находятся въ предѣлахъ исключительно собственныхъ или арендуемыхъ имѣній и земель и служатъ для переработки продуктовъ собственного и частью мѣстнаго хозяйства.

(Предст. М. Ф. отъ 14 Февр. 1898 г. за № 4074 стр. 152—154).

**Примѣчаніе 1.** Въ сельско-хозяйственныхъ заведеніяхъ въ счетъ работниковъ не принимаются лица, занятыя доставкой въ заведеніе топлива и матеріаловъ производства, а равно отвозкою выработанныхъ въ сихъ заведеніяхъ предметовъ или отбросовъ производства.

Льгота сія допущена въ видахъ особаго покровительства переработкѣ продуктовъ сельскаго хозяйства, представляющихъ большую часть громаднѣ издѣлія.

(Предст. М. Ф. отъ 14 Февр. 1898 г., за № 4074, стр. 156).

**Примѣчаніе 2.** Указанныя въ семь (20) пунктѣ сельско-хозяйственныя заведенія въ Туркестанскомъ краѣ освобождаются отъ государственнаго промысловаго налога какъ въ городскихъ поселеніяхъ, такъ и внѣ оныхъ.

**п. 21)** Разработка торфяныхъ залежей и формовка торфа, ломка и первичная обработка всякаго рода камня, сланца, известняка, мѣла и фосфоритовъ, добыча глины, песку и болотной руды—въ предѣлахъ собственныхъ или арендуемыхъ земель.

Къ числу освобождаемыхъ отъ промысловаго налога сельскохозяйственныхъ промысловъ, связанныхъ съ владѣніемъ и пользованіемъ землей и недрами ея, слѣдуетъ также отнести, по аналогіи съ раздѣлкой лѣсныхъ матеріаловъ лѣсовладѣльцами, — разработку торфяныхъ залежей и формовку торфа, т. е. приведеніе его въ болѣе удобный для продажи видъ. Льгота эта, несомнѣнно, будетъ способствовать развитію разработки торфяниковъ, которыми такъ богата нечерноземная полоса Россіи.

Точно также ломка и первичная обработка всякаго рода камня, сланца, мѣла и фосфоритовъ, добыча известняка, глины и песку самими землевладѣльцами на своей или арендуемой землѣ, если только эти породы и минералы не подвергаются дальнѣйшей обработкѣ (обтеска и шлифовка камней, помолъ мѣла и фосфоритовъ и т. п.), имѣютъ такой же характеръ извлеченія дохода съ земли, какъ и сельскохозяйственная дѣятельность, а потому тоже не должны нести промысловаго налога.

Мотивы Гос.  
Совѣта.

Мотивы Гос.  
Совѣта.

Производимый во многих мѣстностяхъ сборъ болотной (желѣзной) руды на собственной землѣ, не требующій для сего никакихъ особыхъ устройствъ (шахтъ, штоленъ) и имѣющій характеръ мелкаго кустарнаго промысла мѣстныхъ жителей, — совершенно такого же промысла, какъ сборъ съ полей камня для поставокъ на шоссеиныя дороги, — также надлежитъ освободить отъ промысловаго налога.

(Предст. М. Ф. отъ 14 Февраля 1898 г., за № 4074, стр. 156, 157).

п. 22) Разработка дерева въ чужихъ лѣсахъ, разработка торфяныхъ залежей и формовка торфа, ломка и первичная обработка всякаго рода камня, сланца, известняка, мѣла и фосфоритовъ, добыча глины, песку и болотной руды — въ предѣлахъ чужихъ земель, въ случаѣ производства упомянутыхъ работъ сельскими обывателями, хотя бы и при помощи наемныхъ работниковъ, но не свыше четырехъ.

Инструкція  
о прим. Пол.

§ 3 п. 14. Подъ *сельскими обывателями*, упомянутыми въ п. 22 ст. 6 Полож., слѣдуетъ разумѣть не только крестьянъ всякаго наименованія, но также и лицъ, приписанныхъ къ волостямъ, а въ губерніяхъ Царства Польскаго — и мѣщанъ-ропльниковъ.

Циркуляръ  
Мин. Фин.

Принимая во вниманіе, что, согласно п. 22 ст. 6-й Положенія о государственномъ промысловомъ налогѣ, *разработка дерева въ чужихъ лѣсахъ*, а слѣдовательно и рубка его можетъ быть производима *сельскими обывателями* безъ платежа сего налога, при условіи содержанія не болѣе 4-хъ наемныхъ рабочихъ, слѣдуетъ заключить, что предірія эти, содержащія сельскими обывателями *при большемъ числѣ рабочихъ*, а прочими лицами и при двухъ рабочихъ, подлежатъ обложенію промысловымъ налогомъ по числу рабочихъ, т. е. какъ промышленныя предірія. При этомъ въ счетъ рабочихъ должны входить, согласно ст. 53 Положенія, рубщики, пильщики и вообще всѣ рабочіе, непосредственно занятые въ производствѣ, низшіе служащіе по ближайшему надзору за работами и учету ихъ, а также и возищи матеріаловъ, нанятые на весь періодъ производства работъ. За отдѣльное же лѣсопромышленное предіріе, подлежащее выборѣмъ отдѣльнаго промысловаго свидѣтельства, слѣдуетъ считать, согласно ст. 44 Положенія, каждаго отдѣльный лѣсной участокъ, находящійся въ одной окружной межѣ.

(Цирк. М. Ф. 15 Дек. 1899 г. № 40053).

Мотивы Гос.  
Совѣта.

Согласно пп. 19 и 21 свободною отъ налога является лишь раздѣлка дерева въ собственныхъ лѣсахъ, а также разработка торфяныхъ залежей и формовка торфа, ломка и первичная обработка камня, сланца, известняка, мѣла и фосфоритовъ, добыча глины, песку и болотной руды — въ предѣлахъ собственныхъ или арендуемыхъ земель. Между тѣмъ въ нѣкоторыхъ мѣстностяхъ среди крестьянскаго населенія весьма распространены обычаи снимать у назвы или у частныхъ владѣльцевъ небольшія лѣсныя площади для разработки дерева на простыя сельскія подъяи, какъ напр. дуги, колеса и т. п., причемъ эти работы производятся иногда и при помощи наемныхъ рабочихъ. Равнымъ образомъ и перечисленные въ п. 21 работы производятся нѣрѣдко крестьянами на чужихъ земляхъ, доставляя сельскому населенію небольшой заработокъ, который нежелательно облагать налогомъ. Въ виду сего, признано было необходимымъ оговорить, что отъ промысловаго налога освобождается также разработка дерева въ чужихъ лѣсахъ, разработка торфяныхъ залежей, торфа, ломка и обработка всякаго рода камня, сланца, известняка, мѣла и фосфоритовъ, добыча глины, песку и болотной руды, — въ предѣлахъ чужихъ земель, въ случаѣ производства упомянутыхъ работъ сельскими обывателями, хотя бы и при помощи наемныхъ работниковъ, но не свыше четырехъ, т. е. предѣльнаго числа рабочихъ, содержащихся промышленными предіріями низшаго, восьмого разряда.

(Журн. Соед. Деп. Гос. Эк. Зак. и Гражд. и Дух. Дѣл., 1898 г., за № 188, стр. 45).

п. 23) Продажа и поставка всякаго рода произведеній собственнаго, аренднаго или частью мѣстнаго сельскаго хозяйства и собственнаго лѣснаго хозяйства, а также предметовъ, вырабатываемыхъ въ сельско-хозяйственныхъ промыслахъ, означенныхъ въ п.п. 19—22, безъ содержанія для сего особыхъ торговыхъ заведеній и складочныхъ помѣщеній внѣ предѣловъ собственныхъ или арендуемыхъ имѣній и земель, или съ содержаніемъ складовъ упомянутыхъ произведеній и предметовъ на ярмаркахъ, при станціяхъ желѣзныхъ дорогъ, на пристаняхъ и другихъ пунктахъ отправленія и полученія грузовъ.

§ 3 п. 15. Льготою, предоставленною п. 23 ст. 6 Положенія, въ видахъ *покровительства сельскому хозяйству*, должны пользоваться лишь собственники и арендаторы имѣній и земель, или собственники лѣсовъ, но ни въ какомъ случаѣ не промышленники, — скупщики всякаго рода сельско-хозяйственныхъ продуктовъ и сырья, лѣсопромышленники, занимающіеся съемкою на срубъ чужихъ лѣсовъ, скотопромышленники и другія лица, занимающіеся въ видѣ промысла скупкою и перепродажею предметовъ сельскаго или лѣснаго хозяйства, хотя-бы они и не содержали для того особыхъ складовъ, лѣсныхъ и скотныхъ дворовъ и т. под. торговыхъ или промышленныхъ заведеній.

Инструкція  
о прим. Пол.

п. 16. Подъ *складами сельскохозяйственныхъ произведеній*, изъ которыхъ разрѣшается производить, безъ платежа промысловаго налога, продажу и поставку предметовъ, указанныхъ въ п. 23 ст. 6 Положенія, необходимо разумѣть такія складочныя помѣщенія, кои устроены собственниками или арендаторами имѣній и земель, какъ въ предѣлахъ этихъ имѣній и земель, такъ и внѣ оныхъ, — на ярмаркахъ, при станціяхъ желѣзныхъ дорогъ, на пристаняхъ и другихъ пунктахъ отправленія и полученія грузовъ.

*Продажа цвѣтковь, фруктовыхъ деревьевъ и овощей* изъ оранжерей, парникъ и шпалеръ, безъ содержанія особой лавки или магазина, устроеннаго внѣ садоваго заведенія, не требуетъ выборки торговаго свидѣтельства, какъ продажа произведеній сельско-хозяйственной культуры.

Рѣшенія Прав.  
Сената.

(Опр. 31 Мая 1900 г. № 5143, ук. 6 Окт. 1900 г. № 11430).

При первоначальной разработкѣ положенія было замѣчено, что, для реализаціи произведеній сельскаго и лѣснаго хозяйства, необходимо допустить также льготу для продажъ и поставокъ произведеній собственнаго или аренднаго сельскаго и собственнаго лѣснаго хозяйства, безъ содержанія особыхъ торговыхъ заведеній и складочныхъ помѣщеній, или хотя и съ содержаніемъ послѣднихъ, но въ предѣлахъ собственной или арендуемой съ сельскохозяйственными цѣлями земли, либо временно устраниваемыхъ складовъ на ярмаркахъ, при станціяхъ желѣзныхъ дорогъ, на пристаняхъ и другихъ пунктахъ отправленія и полученія грузовъ. Указанная льгота, въ особенности право сельскихъ хозяевъ содержать временно, т. е. не болѣе полугода, склады своихъ произведеній внѣ имѣній — на ярмаркахъ, пристаняхъ, при станціяхъ желѣзныхъ дорогъ и т. п., вызывается современными условіями реализаціи доходовъ сельскаго и лѣснаго хозяйства: безъ нея немислима быда бы, безъ посредства всякаго рода комисіонеровъ, продажа произведеній самими сельскими хозяевами.

Мотивы Гос.  
Совѣта.

(Предст. М. Ф. отъ 14 Февр. 1898 г., за № 4074, стр. 157).

Впоследствии льгота эта была еще расширена, а именно признано было необходимымъ неключить изъ рассматриваемаго пункта могущее оказаться стѣснительнымъ правило о томъ, что, содержащиеся при станціяхъ желѣзныхъ дорогъ, на пристаняхъ и другихъ пунктахъ отправленія и полученія грузовъ, склады землеадѣльцевъ или арендаторовъ освобождаются отъ налога лишь въ томъ случаѣ, когда они временные. (Журн. Соед. Деп. Гос. Эк., Зак. и Гражд. и Дух. Дѣль, 1898 г., за № 188, стр. 45).

**п. 24)** Садовладѣльческіе фруктово-и виноградо-водочные заводы, не имѣющіе промышленнаго характера.

Инструкція  
о прим. Пол.

§ 3 п. 17. Свободными отъ промысловаго налога *садовладѣльческими фруктово-и виноградо-водочными заводами*, не имѣющими промышленнаго характера (п. 24 ст. 6 Полож.), считаются лишь такіе заводы, кои содержатся самими владѣльцами или же арендаторами, взявшими въ аренду имѣніе или садъ въ полномъ составѣ (Уст. о пнт. сборѣ, изд. 1893 г., ст. 204) \*).

**п. 25)** Сельско-хозяйственное винокурение (ст. 264 уст. акц. сб.) \*\*).

Инструкція  
о прим. Пол.

§ 3 п. 18. *Спиртоочистительныя отдѣленія при винокуренныхъ заводахъ*, не выпускающія особыхъ патентовъ, промысловому налогу не подлежатъ, какъ заведенія, не имѣющія самостоятельнаго промышленнаго значенія.

Циркуляры  
Мин. Фин.

*Поставка спирта*, выкуриваемаго на заводахъ сельскохозяйственнаго типа (264 Уст. Акц. Сбор. 1893 г.), какъ произведенія собственнаго или аренднаго сельскаго хозяйства, производимая винокуренными заводчиками для надобности казенной продажи нитей, не требуетъ примѣнительно къ пункту 25 ст. 6 Пол. о гос. пром. нал. выборы особыхъ промышленныхъ свидѣтельствъ.

Винокуренные заводы при во всѣхъ случаяхъ *поставокъ спирта собственной выкурки* съ принадлежащихъ имъ или арендуемыхъ ими винокуренныхъ заводовъ, подлежащихъ госуд. пром. нал., имѣютъ право вступать въ обязательство съ казеннымъ управленіемъ по поставкѣ означеннаго спирта на всякую сумму безъ выборовъ особыхъ свидѣтельствъ.

(Цирк. М. Ф. по Упр. Неокл. Сбор. 22 Марта 1899 г. № 370).

*Сельскохозяйственной выкуркой*, согласно ст. 264 Уст. объ акц. сборахъ (т. V изд. 1893 года), признается выкурка, производимая въ двѣсти заторныхъ дней между 1 Сентября и 1 Юня и въ общей сложности, не превышающая семидесяти пяти ведеръ спирта въ 40° на каждую десятину пахотной земли имѣнія. Если же заводъ выкуриваетъ болѣе установленной означенной статьею нормы, то, какъ заведеніе промышленное, подлежитъ обложенію промысловымъ налогомъ на основаніи росписанія III (прилож. къ ст. 3 Положенія о госуд. пром. налогѣ), по количеству всего выкуренаго на заводѣ спирта.

(Предлож. Д.—та Торг. и Мануф. Орловской Каз. Нал. 1 Марта 1899 г. № 7199).

\*) Пунктъ 17 § 3 Инструкціи повторяетъ содержаніе статьи 204 Уст. объ Акц. Сбор. изд. 1893 года, въ Уставѣ Акц. Сб. изд. 1901 года не содержащейся.

\*\*) 264 ст. Уст. Акц. Сб. изд. 1893 г. соотв. ст. 312 того же закона по изд. 1901 г. (См. наст. изд. стр. 655).

Къ промысловому налогу привлечены и довольно многочисленные *винокуренные заводы, принадлежащія дворянамъ и чиновникамъ*. Заводы эти освобождались отъ означеннаго обложенія не по закону, а по административному толкованію въ прежнее время акцизнымъ вѣдомствомъ ст. 118 устава объ акцизныхъ сборахъ. Но въ этой статьѣ устава объ акцизныхъ сборахъ говорится лишь о правѣ дворянъ и чиновниковъ содержать въ своихъ имѣніяхъ винокуренные заводы; причѣмъ, по той же статьѣ, такое же право предоставлено и другимъ лицамъ, напр. бывшимъ колонистамъ, войсковымъ обывателямъ, не дворянамъ, владѣющимъ населенными имѣніями въ Бессарабіи, лицамъ, имѣющимъ право на фабричную и заводскую промышленность въ Западныхъ губерніяхъ, и т. п. Льгота отъ промысловаго обложенія винокуренныхъ заводовъ, принадлежавшихъ лицамъ привилегированныхъ сословій, со временемъ, была распространена и на арендаторовъ винокуренныхъ заводовъ, принадлежавшихъ дворянамъ и чиновникамъ, уже безъ всякаго различія, къ какому бы сословію ни принадлежали эти арендаторы.

Мотивы Гос.  
Совѣта.

Признавая вполне справедливымъ допускать податныя льготы по основательнымъ экономическимъ или финансовымъ соображеніямъ, нельзя не замѣтить, что *льгота отъ промысловаго налога, какъ налога илмущественнаго, по сословной принадлежности владѣльцевъ винокуренныхъ заводовъ, не импѣтъ экономического оправданія, а потому и должна быть отменена*, тѣмъ болѣе, что она лишена твердой почвы и въ дѣйствующемъ законодательствѣ.

Но въ то же время, ради поощренія и поддержанія сельскаго хозяйства и тѣсно связанныхъ съ нимъ промысловъ, а въ томъ числѣ и сельскохозяйственнаго винокуренія, рѣшено было совершенно освободить отъ промысловаго налога сельскохозяйственные винокуренные заводы, пому бы таковыя ни принадлежали, если производство ихъ не превышаетъ нормъ, указанныхъ въ ст. 264 устава объ акцизныхъ сборахъ, изд. 1893 г., для сельскохозяйственнаго винокуренія.

(Предст. М. Ф. отъ 14 Февр. 1898 г., за № 4074, стр. 145 и 144).

## п. 26) Добыча золота, серебра и платины.

Высочайше утвержденнымъ 12 Марта 1901 г. Имѣніемъ Госуд. Совѣта \*) постановлено:

І. Дѣйствіе Высочайше утвержденного 8 Іюня 1898 г., положенія о Государственномъ промысловомъ налогѣ распространить на промышленныя предпріятія, добывающія золото или платину на земляхъ владѣльческихъ, посесіонныхъ и казенныхъ, свободныхъ для поисковъ сихъ металловъ съ соблюденіемъ нижеслѣдующихъ особыхъ правилъ:

Позднѣйшія  
указанія.

1) Государственному промысловому налогу не подлежатъ: а) казенные золотые и платиновые промыслы и земли, сданныя въ аренду частнымъ лицамъ для добычи золота и платины, на основаніи особыхъ условій, и б) золото и платино-промышленныя предпріятія на казенныхъ земляхъ Верхнеудинскаго, Баргузинскаго, Селенгинскаго и Троицкосавскаго округовъ, а также на земляхъ, принадлежащихъ кабинету ЕГО ИМПЕРАТОРСКАГО ВЕЛИЧЕСТВА \*\*).

Освобожденіе добычи серебра отъ промысловаго обложенія допущено въ виду справедливаго указанія Министра Земледѣлія и Государственныхъ Имуществъ на то, что промыселъ этотъ у насъ развитъ очень мало.

Мотивы Гос.  
Совѣта.

(Предст. М. Ф. отъ 14 Февраля 1898 г., за № 4074, стр.—159).

\*) Напечатано полностью наст. изд. на стр. 585.

\*\*\*) Приведенный законъ вступилъ въ дѣйствіе съ 1 Января 1902 г.

**п. 27)** Занятія ремеслами и крестьянскими промыслами безъ посторонней помощи или съ помощью однихъ только членовъ своей семьи или одного постояннаго наемнаго работника, а извозомъ—временно, хотя бы и при большемъ количествѣ наемныхъ работниковъ, но не свыше четырехъ.

**Мотивы Гос. Совѣта.**

При окончательномъ обезужденіи положеніи, въ п. 27, *независимо отъ ремесла*, упомянуто о *крестьянскихъ промыслахъ*, производимыхъ при одномъ наемномъ работникѣ, причеиъ допущено занятіе извозомъ временно и при большемъ количествѣ наемныхъ работниковъ, но не свыше четырехъ.

(Журн. Соед. Деп. Гос. Эк., Зак. и Гражд. и Дух. Дѣль, 1898 г., за № 188, стр. 44).

**п. 28)** Занятіе лоцманскимъ промысломъ единолично или въ товариществѣ съ другими лоцманами.

**Мотивы Гос. Совѣта.**

Обѣ эти льготы (пп. 27 и 28 ст. 6) существовали и по положенію о сборѣ за право торговли и промысловъ (ст. 220, п. 6 къ ст. 216 и ст. 221 уст. прим. изд. 1893 г.).

(Предст. М. Ф. отъ 14 Февраля 1898 г., за № 4074, стр. 159).

**п. 29)** Всякаго рода личныя промысловыя занятія, кромѣ поименованныхъ въ прил. V къ ст. 3 \*).

**Инструкція о прим. Пол.**

§ 3 п. 29. Лица, завѣдывающія на правахъ приказчиковъ подлежащими платежу основнаго промысловаго налога предпріятіями, а равно и всѣ прочіе служащіе въ нихъ обложенію означеннымъ налогомъ не подлежатъ (п. 29 ст. 6 Полож.), —за исключеніемъ приказчиковъ въ содержимыхъ, безъ выборки промысловыхъ свидѣтельствъ, конторахъ или торговыхъ заведенійхъ, состоящихъ при обложенныхъ налогомъ промышленныхъ предпріятіяхъ (п. 37 ст. 6 Полож.).

**Мотивы Гос. Совѣта.**

Съ характеромъ нѣсколько коммерческимъ у насъ существуетъ еще нѣсколько такъ называемыхъ *свободныхъ профессій*, какъ то: врачи, дантисты, акушерки, разнаго рода адвокаты, архитекторы, художники и т. п. Хотя, быть можетъ, формальная послѣдовательность и требовала бы привлеченія всѣхъ этихъ профессій къ промысловому налогу, но такое привлеченіе признано было несвоевременнымъ, главнымъ образомъ, потому, что *при невысокомъ образовательномъ уровнѣ большинства нашего населенія, покровительство свободнымъ профессіямъ, которыя преслѣдуютъ не одніи коммерческія цѣли, а также помощь или обязательныя услуги населенію,—является крайне желательнымъ*. Что же касается труда архитекторовъ и художниковъ, то, служа для развитія искусствъ, эти профессіи преслѣдуютъ не столько промышленныя, сколько образовательныя цѣли.

Точно также признано было возможнымъ освободить отъ промысловаго налога служащихъ на пароходахъ капитановъ, шкиперовъ и суперкарговъ на корабляхъ, причисленныхъ вышѣ къ приказчикамъ 1-го класса. Промыслы эти у насъ развиты очень мало и скорѣе подходятъ подъ спеціальныи родъ службы, чѣмъ подъ обыкновенный коммерческій промыселъ.

(Предст. М. Ф. отъ 14 Февр. 1898 г., за № 4074, стр. 144—146).

**п. 30)** Продажа повсемѣстно, не исключая и городскихъ поселеній, въ разность и со всякаго рода передвижныхъ и

\*) См. наст. изд. стр. 557.

переносныхъ помѣщеній товаровъ, поименованныхъ въ прилагаемой при семъ росписи, а въ развозъ — товаровъ, перечисленныхъ въ п.п. 1, 2, 3 и 10 означенной росписи \*)“.

§ 3 п. 19. Свободною отъ промысловаго налога *продажею въ развозъ, развозъ, и со всякаго рода передвижныхъ и переносныхъ помѣщеній* товаровъ, поименованныхъ въ росписи, приложенной къ п. 30 ст. 6 Полож., считается продажа этихъ товаровъ повсемѣстно, какъ въ городскихъ, такъ и въ сельскихъ поселеніяхъ, на улицахъ, площадяхъ, рынкахъ, пристаняхъ и другихъ мѣстахъ, а также по домамъ.

*Примѣчаніе.* Передвижными и переносными должны считаться такія небольшіе размѣровъ устройства или приспособленія для товаровъ, какъ столы, лотки, лари и иного наименованія подвижныя помѣщенія, во внутрь которыхъ покупатели не допускаются \*\*\*).

*Балканъ*, обитый кругомъ холстомъ, не можетъ быть отнесенъ къ числу постоянныхъ небольшихъ помѣщеній, упоминаемыхъ въ п. 1 разр. 4 прил. къ ст. 3, и подходитъ подъ помѣщеніе, предусмотрѣнное п. 30 ст. 6.

(Опр. 8 Марта 1900 г. № 2313, ук. 13 Сент. 1900 г. № 9680).

*Столъ на рынокъ*, ежедневно уносимые ихъ владѣльцами по превращеніи торговли, являются помѣщеніями фактически подвижными, а посему торговля съ нихъ должна быть освобождена отъ платежа налога, согласно п. 30 ст. 6 Положенія; то же обстоятельство, что столы эти постоянно ставятся на одномъ и томъ же мѣстѣ, съ уплатою за мѣсто арендной платы, не можетъ служить основаніемъ къ признанію столовъ постоянными помѣщеніями, за отсутствіемъ какихъ либо указаній въ законѣ на то, что торговля предметами, поименованными въ Росписи, прил. къ п. 30 ст. 6 Положенія, изъ подвижныхъ помѣщеній не можетъ быть производима безъ платежа промысловаго налога, въ тѣхъ случаяхъ, когда торговцы помѣщаются со своими товарами на опредѣленныхъ мѣстахъ.

(Опр. 7 Февр. 1901 г. № 1286, ук. 15 Юни 1901 г. № 5818).

*Торговля хлебомъ*, хотя бы изъ баржей, но при посредствѣ особой для сего конторы, не подходитъ подъ понятіе торговаго изъ передвижныхъ помѣщеній.

(Опр. 20 Дек. 1900 г. № 10218, ук. 28 Мал 1901 г. № 5299).

*Льсной складъ*, имѣющій 12 саж. длины и 9 саж. ширины, признанъ былъ Прав. Сенатомъ не подходящимъ подъ дѣйствіе 30 п. 6 ст., но вмѣстѣ съ тѣмъ найдено возможнымъ не подвергать плательщика штрафа за неимѣніе свидѣтельства IV разряда.

(Опр. 4 Окт. 1900 г. № 7879, ук. 20 Марта 1901 г. № 3225).

Согласно п. 30 ст. 6 Положенія о государственномъ промысловомъ налогѣ, безъ платежа сего налога могутъ быть продаваемы въ развозъ лишь товары, указанные въ п.п. 1, 2, 3 и 10 росписи, приложенной къ означенному пункту. Торговля же въ развозъ прочими товарами изъ той же росписи, а въ томъ числѣ и *косами*, согласно ст. 48 Положенія и приложенной къ ней росписи (п. 17) можетъ быть допускаема лишь по свидѣтельствамъ на развозный торгъ.

(Цирк. М. Ф. отъ 14 Юни 1900 г. № 22639).

\*) Сравн. эту Роспись и разъясненія къ ней. (См. наст. изд. стр. 357).

\*\*) Понятіе *передвижныхъ и постоянныхъ небольшихъ помѣщеній* разъясняется примѣрами, приведенными въ опредѣленіяхъ Прав. Сената подъ наст. статьей, а также подъ п. 1 разр. IV, росп. II. (Наст. изд. стр. 314).

Инструкція  
о прим. Пол.

Рѣшенія Прав.  
Сената.

Циркуляры  
Мин. Фин.

Мотивы Гос.  
Совѣта.

Всѣ предпріятія и промыслы, освобождаемые отъ обложенія въ видахъ покровительства мелкой (подвижной) торговлѣ и вывозу товаровъ за границу, въ большей или меньшей степени, свободны были отъ промысловаго обложенія и по дѣйствовавшему до послѣдняго времени закону. По въ настоящемъ Положеніи освобожденіе отъ промысловаго налога нѣкоторыхъ изъ нихъ *больше расширено*.

Мелочную торговлю изъ столовъ, ларей, рундуконъ и т. п. переносныхъ и передвижныхъ помѣщеній рѣшено совершенно не подвергать промысловому обложенію, въ виду ея незначительности и простовароднаго характера, частой переменѣ состава самихъ продавцевъ и вообще непостоянства этой неосѣдой торговлѣ, надзоръ за которою податныхъ органовъ крайне затруднителенъ, а результаты обложенія совсѣмъ ничтожны.

(Предст. М. Ф. отъ 14 Февр. 1898 г., за № 4074, стр. 160).

**п. 31)** Торговля предпріятія третьяго, четвертаго и пятаго разрядовъ и личныя промысловыя занятія—на всѣхъ ярмаркахъ, а на базарахъ и на ярмаркахъ, продолжающихся не болѣе четырнадцати дней,—всѣ торговля предпріятія \*).

Инструкція  
о прим. Пол.

§ 3 п. 20. Подъ *базарами*, на которыхъ, согласно п. 31 ст. 6 Положенія, освобождаются отъ промысловаго налога всѣ торговля предпріятія, разумѣются именуемые въ нѣкоторыхъ мѣстностяхъ базарами *торги и торжки*, бывающіе въ строго опредѣленные дни года и имѣющіе характеръ кратковременныхъ ярмарокъ, продолжающихся непрерывно не болѣе 14-ти дней (ст. 49 Полож.); но подъ эти базары отнюдь не слѣдуетъ подводить торговлю на рынкахъ и базарныхъ площадяхъ изъ торговыхъ заведеній: торговля сія подлежитъ обложенію промысловымъ налогомъ на общемъ основаніи по роду производимаго торгова.

**п. 21.** Подъ *торговыми предпріятіями 3-го, 4-го и 5-го разрядовъ*, кои освобождаются отъ промысловаго налога на *всѣхъ ярмаркахъ* (п. 31 ст. 6 Полож.), разумѣются *заведенія*, которыя открываются на ярмаркахъ временно и изъ коихъ торговля производится при условіяхъ, опредѣленныхъ для торговыхъ заведеній 3-го и 4-го разрядовъ, или для разноснаго и развознаго торгова.

Мотивы Гос.  
Совѣта.

Всякаго рода ярмарочную торговлю, бывшую свободной отъ обложенія только на ярмаркахъ, продолжающихся до семи дней,—постановлено освободить отъ промысловаго налога на ярмаркахъ, продолжающихся до четырнадцати дней; мелочную же торговлю и приказничій промыселъ освободить на всѣхъ вообще ярмаркахъ, въ виду, съ одной стороны, замѣчаемаго упадка у насъ ярмарокъ, а съ другой, по тому соображенію, что приказничій промыселъ уже оплаченъ промысловымъ налогомъ при выборѣ годовыхъ свидѣтельствъ. Кромѣ того, при освобожденіи кратковременнаго ярмарочнаго торгова (на базарахъ), приняты во вниманіе и чисто практическія соображенія, а именно: хлопотливость для мелочныхъ торговцевъ выборки торговыхъ документовъ и слишкомъ большія неудобства поимѣри торговлѣ на кратковременныхъ ярмаркахъ (базарахъ), которыя иногда бывають одновременно въ различныхъ мѣстахъ уѣзда и, уже по одному этому, не могутъ быть въ достаточной степени контролируемы податными инспекторами, участки коихъ, какъ напр. на окраинахъ, объемлютъ не одинъ, но иногда и два уѣзда.

(Предст. М. Ф. отъ 14 Февр. 1898 г., за № 4074, стр. 160 и 161).

Ср. объясненія къ ст. 49. (Паст. изд. стр. 116).

**п. 32)** Вывозъ за границу, безъ содержанія особыхъ конторъ или торговыхъ заведеній и складочныхъ помѣщеній: а)

\*) 0 ярмарочныхъ заведенійхъ, подлежащихъ обложенію см. 49 ст. Положенія.



произведеній собственнаго или аренднаго сельскаго и собственнаго лѣснаго хозяйства; б) издѣлій своихъ промышленныхъ заведеній, и в) поименованныхъ въ утверждаемомъ Министеромъ Финансовъ, по соглашенію съ подлежащими вѣдомствами, и публикуемомъ установленнымъ порядкомъ во всеобщее свѣдѣніе списокъ—издѣлій отечественнаго производства и другихъ продуктовъ и товаровъ \*).

*Вывозъ за границу произведеній нашего сельскаго хозяйства и издѣлій отечественной промышленности по справедливости считается однимъ изъ существеннѣйшихъ условий нашего экономическаго преуспѣнія, отъ котораго, между прочимъ, зависитъ и благоприятное состояніе нашего разсчетнаго и торговаго баланса. Поэтому приложены всѣ усилія къ тому, чтобы обезпечить русскимъ произведеніямъ возможно болѣе широкій и выгодный сбытъ за границу. Съ этою цѣлью, положенною въ основу нашей торговой политики послѣдняго времени, заключены новые торговые договоры почти со всѣми западными государствами Европы, въ этихъ же видахъ производится пониженіе до возможнаго размѣра желѣзнодорожныхъ тарифовъ на перевозку нашихъ громоздкихъ сельскохозяйственныхъ продуктовъ, и т. п. По этимъ же соображеніямъ, рѣшено допустить льготу и отъ промысловаго налога для вывоза за границу произведеній собственнаго или аренднаго сельскаго и собственнаго лѣснаго хозяйства, и издѣлій отечественнаго производства собственныхъ промышленныхъ заведеній, а съ разрѣшенія Министра Финансовъ — и другихъ товаровъ. Но для того, чтобы эту льготу не воспользовались торговцы, ведущіе исключительно заграничную торговлю, въ положеніи оговорено, что вывозъ за границу товаровъ, безъ платежа промысловаго налога, дозволяется лишь при условіи, чтобы для этой торговли не содержалось особыхъ конторъ или торговыхъ заведеній и складочныхъ помѣщеній, т. е.—иначе говоря—чтобы льготою этой не могли воспользоваться спекулянты и всякаго рода коммисіонеры, а пользовались бы ею сельскіе хозяева, фабриканты и заводчики.*

*(Предст. М. Ф. отъ 14 Февраля 1898 г., за № 4074, стр. 161).*

Мотивы Гос.  
Совѣта.

**п. 33)** Подряды и поставки на сумму не свыше пятисотъ рублей.

§ 3 п. 22. *Подряды и поставки* освобождаются: во 1-хъ, отъ всѣхъ видовъ промысловаго налога, если они приняты на сумму не свыше 500 руб. каждый (п. 33 ст. 6 Полож.), и во 2-хъ, отъ основнаго промысловаго налога, если они взяты: а) держателями промышленныхъ заведеній—по поставкѣ издѣлій собственнаго производства на всякую сумму; б) держателями транспортныхъ и пароходныхъ предпріятій—по перевозкѣ ими грузовъ, пассажировъ или по содержанію срочныхъ рейсовъ,—также на всякую сумму, и в) держателями торговыхъ заведеній—по поставкѣ продающихся въ оныхъ товаровъ на сумму, дозволенную по промысловому свидѣтельству того разряда, къ которому, по роду торговаго, принадлежить данное заведеніе (ст. 47 Полож.).

Инструкція  
о прим. Пол.

Съ расширеніемъ торгово-промышленной дѣятельности вообще, съ удешевленіемъ капиталовъ и вздорожаніемъ цѣнъ на нѣкоторые продукты,—повышеніе освобождаемой суммы подрядовъ и поставокъ съ 300 р. до 500 р. скорѣе низко, чѣмъ высоко, и вызывается необходимостью не отягчать обложеніемъ мелкихъ подрядовъ и поставокъ.

Мотивы Гос.  
Совѣта.

*(Предст. М. Ф. отъ 14 Февраля 1898 г., за № 4074, стр. 161 и 162).*

\*) См. наст. изд. стр. 361.

п. 34) Содержаніе всякихъ ночлежныхъ домовъ, а также меблированныхъ комнатъ, безъ продажи крѣпкихъ напитковъ и безъ стола, если отъ одного хозяина отдается не болѣе шести комнатъ.

Инструкція  
о прим. Пол.

§ 3 п. 23. *Подъ меблированными комнатами*, упоминаемыми въ п. 34 ст. 6 Полож., разумѣются такого рода заведенія, которыя, по характеру, близко подходятъ подъ гостиницы, постоялыя и заѣзжіе дворы, подворья или иного наименованія заведенія, содержимыя въ видѣ промысла, для отдачи ихъ въ наемъ квартирантамъ и пріѣзжающимъ; временная же сдача въ наемъ жильцамъ квартиръ и свободныхъ комнатъ, хотя бы съ мебелью и столомъ, за содержаніе меблированныхъ комнатъ признаваема быть не можетъ.

См. Рѣшенія Прав. Сен. подъ п. 11 разр. 2 Торг. Предпр. (Наст. изд. стр. 308).

п. 35) Закупка какъ внутри Имперіи, такъ и за границею, товаровъ для собственныхъ торговыхъ заведеній, матеріаловъ производства для собственныхъ промышленныхъ заведеній, товаровъ и припасовъ для подрядовъ и поставокъ, а также для снабженія и продовольствія рабочихъ промышленныхъ заведеній.

Инструкція  
о прим. Пол.

§ 3 п. 24. Временное храненіе купленныхъ торговцами и промышленниками для собственныхъ заведеній товаровъ и матеріаловъ, впредь до отправки ихъ въ означенныя заведенія, безъ мѣстной продажи сихъ товаровъ и матеріаловъ, освобождается отъ промысловаго налога на основаніи п. 35 ст. 6 Положенія, какъ необходимая принадлежность закупки товаровъ.

Рѣшенія Прав.  
Сената.

Къ понятію „закупки матеріаловъ“, освобожденной отъ обложенія по п. 35 ст. 6, не можетъ быть приурочена *раздѣлка льса*, хотя бы и для *собственного* лѣсопильнаго завода.

(Опр. 3 Мая 1900 г. № 4017, ук. 25 Сент. 1900 г. № 10384 и 2. Опр. 20 Апр. 1900 г. № 3466, ук. 13 Сент. 1900 г. № 9674).

Для лицъ, производящихъ *торговлю сельско-хозяйственными произведеніями* по промысловымъ свидѣтельствамъ на торговый предпріятія 2 разряда, льгота, п. 24 § 3 Инстр. о прим. пол. установлена, можетъ имѣть мѣсто лишь въ томъ случаѣ, когда складочныя помѣщенія находятся *въ тѣхъ же мѣстахъ*, гдѣ и торговые заведенія.

(Опр. 1 Ноября 1900 г. № 8799, ук. 20 Февр. 1901. г. № 2146).

Мотивы Гос.  
Совѣта.

Операция закупки есть только одинъ изъ актовъ торговыхъ дѣйствій, безъ котораго немислимо было бы производство самой торговли и промышленности. Не принося промысловой прибыли, *операция закупки* товаровъ естественно *не должна подлежать и промысловому обложенію*, — *въ противоположность скупкѣ товаровъ* для перепродажи или для вывоза ихъ за границу, при условіи занятія скупкою въ видѣ постоянного промысла, который долженъ облагаться промысловымъ налогомъ.

(Предст. М. Ф. отъ 14 Февр. 1898 г., за № 4074, стр. 162).

п. 36) Складочныя помѣщенія, содержимыя промышленными предпріятіями исключительно для храненія ихъ запасныхъ

машинъ и орудій, матеріаловъ производства и топлива, выработанныхъ сими предприятиями издѣлій, а также съѣстныхъ припасовъ и необходимой одежды для рабочихъ, если отпускъ товаровъ рабочимъ, за деньги или въ счетъ заработной платы, не имѣетъ коммерческаго характера.

§ 3 п. 25. Подъ свободными отъ промысловаго налога *складочными помѣщеніями*, содержимыми промышленными предприятиями (п. 36 ст. 6 Полож.), считаются только такіе склады, которые устроены не для мѣстной продажи товаровъ, а исключительно для временнаго ихъ храненія, или же для отпуска съѣстныхъ припасовъ и необходимой одежды своимъ рабочимъ за установленную надлежащимъ порядкомъ плату.

Инструкція  
о прим. Пол.

п. 37) Оптовая продажа издѣлій собственнаго производства на биржахъ, изъ своего промышленнаго заведенія, или изъ конторы либо торговаго заведенія, содержимыхъ при промышленномъ заведеніи или въ предѣлахъ того поселенія, гдѣ заведеніе сіе находится.

§ 3 п. 26. *Оптовая продажа издѣлій собственнаго производства* свободна отъ промысловаго налога: а) на биржахъ — повсемѣстно, и б) изъ своего промышленнаго заведенія или изъ состоящей при немъ либо въ предѣлахъ того поселенія, гдѣ сіе заведеніе находится, одной конторы или одного торговаго заведенія (п. 37 ст. 6 Полож.); конторы же и иныя торговыя заведенія, устроенныя промышленными предприятиями въ другихъ поселеніяхъ, хотя бы для продажи своихъ собственныхъ издѣлій, подлежатъ обложенію, согласно ст. 51 Положенія, на общемъ основаніи, — по роду производимаго торга.

Инструкція  
о прим. Пол.

п. 29. Лица, завѣдывающія на правахъ приказчиковъ содержимыми, безъ выборки промысловыхъ свидѣтельствъ, конторами или торговыми заведеніями, состоящими при обложенныхъ налогомъ промышленныхъ предприятияхъ, подлежатъ обложенію промысл. налогомъ (п. 37 ст. 6 Полож.).

*Складъ, служащій лишь передаточнымъ пунктомъ при отправленіи запроданнаго въ заводъ матеріала \*) къ мѣсту назначенія, хотя и находящійся въ нѣкоторомъ разстояніи отъ завода \*\*), долженъ считаться состоящимъ при заводѣ и быть таковой по силѣ п. 37 ст. 6 Пол. не подлежитъ особому обложенію.*

Рѣшенія Прав.  
Сената.

(Опр. 8 Марта 1900 г. № 2290, ут. 6 Сент. 1900 г. № 9389)

Дѣйствіе 37 пункта ст. 6 не распространяется на продажу *акціонернымъ обществомъ* предметовъ своего производства при посредствѣ правленія, имѣющаго пребываніе *внѣ мѣстоназначенія* заводовъ общества.

(Опр. 4 Окт. 1900 г. № 7874, ут. 5 Марта 1901 г. № 2596).

\*) Въ данномъ дѣлѣ лѣса.

\*\*\*) Въ данномъ дѣлѣ на 20 вереть.

Циркуляры  
Мин. Фин.

*Конторы, устроенныя красильными заведениями, перевозочными предприятиями, бюро похоронных процессій и т. п. предприятиями, отдѣльно отъ промышленнаго заведенія, исключительно для приѣма заказовъ и выдачъ оныхъ заказчикамъ, не подлежатъ обложенію промышленнымъ налогомъ, если приѣмъ заказовъ производится только для своего промышленнаго заведенія. Тѣ же изъ означенныхъ конторъ, которыя не имѣютъ собственныхъ промышленныхъ предприятий, а передаютъ исполненіе заказовъ другимъ предпринимателямъ, подлежатъ обложенію промышленнымъ налогомъ на основаніи п. 8 Разр. 2-го Росинс. II \*).*

(Предлож. Д—та Торг. и Мануф. Московской Каа. Пал. 29 Марта 1899 г. № 11389).

*Заводчики кирпичныхъ напитковъ (въ томъ числѣ и пива), согласно точному смыслу п. 37 ст. 6 Положенія о государственномъ промышленномъ налогѣ, могутъ открывать оптовые склады своихъ издѣлій безъ платежа промышленнаго налога, лишь при самыхъ заводахъ или въ предѣлахъ того поселенія, гдѣ эти заводы паходятся. Во всѣхъ же прочихъ мѣстахъ означенные склады могутъ быть открываемы не иначе, какъ со взятіемъ надлежащихъ промышленныхъ свидѣтельствъ на общихъ основаніяхъ.*

(Цирк. М. Ф. отъ 26 Июля 1899 г. № 37979).

Мотивы Гос.  
Совета.

Такъ какъ и по прежде дѣйствовавшему закону оптовая торговля издѣльями промышленныхъ заведеній дозволялась безъ платежа налога, если производилась при самомъ заведеніи или на биржѣ, — то оптовая продажа издѣлій собственного производства на биржахъ, изъ своего промышленнаго заведенія, или изъ содержимой при немъ, либо въ предѣлахъ того поселенія, гдѣ заведеніе находится, конторы, — должна быть свободна отъ обложенія и на будущее время, при чемъ льготу эту слѣдуетъ распространить на всѣ промышленныя заведенія, въ какомъ бы разрядѣ они ни состояли. Льгота эта представляется въ тѣхъ видахъ, чтобы всякое промышленное предпріятіе, какъ бы велико или мало оно ни было, могло реализовать, посредствомъ продажи, выработанныя имъ издѣлія, не заводи, впрочемъ, для этого особыхъ спеціально для торговли устроенныхъ заведеній въ другихъ поселеніяхъ.

(Предст. М. Ф. отъ 14 Февр. 1898 г., за № 4074, стр. 163).

**п. 38)** Розничная продажа издѣлій собственного производства непосредственно изъ своего промышленнаго заведенія, безъ устройства при немъ отдѣльнаго магазина или лавки для раздробительной продажи товаровъ.

Циркуляры  
Мин. Фин.

*Продажа издѣлій собственного производства изъ помѣщенія мастерской, хотя для сего и была отдѣлена особая часть послѣдней, если только таковая не имѣетъ вида магазина, не подлежитъ обложенію налогомъ отдѣльно отъ промышленнаго заведенія.*

(Предлож. Д—та Торг. и Мануф. Рязанской Каа. Пал. 15 Марта 1899 г. № 9264).

Мотивы Гос.  
Совета.

Розничная продажа издѣлій, по прежнему закону, могла быть производима не иначе, какъ со взятіемъ на то особыхъ билетовъ, хотя бы производилась изъ собственного промышленнаго заведенія. Подобное ограниченіе было крайне стѣснительно и бесполезно. Въ виду сего и дабы охранить отъ подрыва розничныхъ торговцевъ, въ положеніи выражено, что розничная продажа издѣлій собственного производства освобождается отъ промышленнаго налога въ томъ лишь случаѣ, если производится непосредственно изъ своего промышленнаго заведенія, безъ устройства при немъ отдѣльнаго магазина или лавки для раздробительной продажи товаровъ.

Упомянутыя въ пп. 37 и 38 льготы для промышленныхъ заведеній, предоставляя имъ возможность продавать оптомъ или въ розницу свои собственные издѣлія, не будутъ идти въ разрѣзъ съ интересами торговцевъ, спеціально ведущихъ торговлю чужими товарами; въ то же время льготы эти не должны нарушать и интересовъ вазны, которая могла бы понести значительный ущербъ, если бы было допущено

\*) См. наст. изд. стр. 307.

право фабриковать и заводывать, безъ платежа налога, производить торговлю издѣліями, безъ ограниченія какъ числа содержащихся или торговыхъ заведеній, такъ и мѣстонахожденія оныхъ.

(Предст. М. Ф. отъ 14 Февр. 1898 г., за № 4074, стр. 165 и 166).

**п. 39)** Содержаніе на внѣшнихъ моряхъ, а равно на внутреннихъ водахъ въ предѣлахъ Туркестанскаго края судовъ всякаго рода; содержаніе на Каспійскомъ морѣ и повсемѣстно на внутреннихъ водахъ непаровыхъ судовъ, а также судовъ паровыхъ, имѣющихъ не свыше ста квадратныхъ футовъ площади нагрѣва паровыхъ котловъ; содержаніе пристаней и судоводныхъ конторъ, кромѣ главныхъ конторъ паросудныхъ предпріятій, не освобожденныхъ отъ государственнаго промысловаго налога.

Содержаніе судовъ всякаго рода, за исключеніемъ паросудовъ, служащихъ для перевозки грузовъ и пассажировъ, освобождалось отъ промысловаго обложенія и по положенію о сборѣ за право торговли и другихъ промысловъ (ст. 216 п. 5 уст. прим. нал., изд. 1893 г.). Льготу эту рѣшено не только сохранить на будущее время, но даже нѣсколько расширить.

Мотивы Гос.  
Совета.

Существовавшая до сего времени льгота для рѣчныхъ и озерныхъ непаровыхъ судовъ (п. 5 ст. 216 уст. прим. нал.) обуславливалась незначительнымъ развитіемъ этого судоводнаго промысла и весьма повятнымъ стремленіемъ Правительства облегчить условія для развитія этого важнаго въ народномъ хозяйствѣ промысла.

Еще въ большей мѣрѣ заслуживало бы сохраненія существующей нынѣ льготы для морскихъ непаровыхъ судовъ, въ виду слабого развитія у насъ каботажнаго плаванія, угнетеннаго положенія паруснаго судоводства и вообще медленнаго возрастанія нашего торговаго мореплаванія. Это послѣднее обстоятельство заставляетъ не ограничивать льготы отъ налога только одними парусными судами, а распространить ее и на паровыя суда, плавающія по внѣшнимъ морямъ. Такая мѣра является тѣмъ болѣе справедливою, что морское судоводство уже обложено корабельными и портовыми сборами, взимаемыми какъ въ пользу казны, такъ и въ пользу отдѣльныхъ городовъ.

Въ виду сего, предположено сохранить обложеніе промысловымъ налогомъ лишь одного паросуднаго судоводства на внутреннихъ водахъ, включая сюда и паросудство по Каспійскому морю, такъ какъ только этого рода судоводство и представляетъ у насъ промыселъ, сколько-нибудь установившійся.

(Предст. М. Ф. отъ 14 Февр. 1898 г., за № 4074, стр. 166 и 167).

При окончательномъ рассмотрѣніи положенія признано, что паросуды, имѣющіе котлы съ площадью нагрѣва не свыше ста квадратныхъ футовъ, надлежитъ освободить вовсе отъ обложенія, ибо такіе паросуды по незначительности своихъ размѣровъ не могутъ имѣть серьезнаго значенія въ смыслѣ доставленія дохода своимъ владѣльцамъ. Равнымъ образомъ не слѣдуетъ привлекать къ обложенію паросуды, плавающіе по воднымъ путямъ Туркестанскаго края, дабы поощрить развитіе въ краѣ паросуднаго промысла, находящагося, по мѣстнымъ условіямъ, въ тяжеломъ положеніи.

(Журн. Соед. Деп. Гос. Эк., Зак. и Гражд. и Дух. Дѣлъ 1898 г. за № 188, стр. 20 и 21).

**п. 40)** Судостроительныя верфи, а также служащія исключительно для постройки и ремонта судовъ мастерскія.

Паросудныя предпріятія для совершенія перевозочныхъ дѣйствій вынуждены держать значительное число паросудныхъ конторъ и пристаней и имѣть складочныя помѣщенія, для временнаго храненія перевозимыхъ грузовъ, а также содержать мастерскія для ремонта паровыхъ судовъ. Разъ каждый паросудъ,

Мотивы Гос.  
Совета.

по силѣ своей, будетъ подлежать обложенію, то было бы несправедливо привлекать къ нему и всё подспорныя къ пароходному промыслу заведенія, какъ-то: конторы, пристани, мастерскія и складочныя помѣщенія, безъ которыхъ собственно немислимъ и пароходный промыселъ. Впрочемъ, освобожденіе отъ обложенія пароходныхъ мастерскихъ не можетъ распространиться на всё вообще мастерскія пароходныхъ предпріятій, имѣющіяся, въ большей или меньшей степени, характеръ общихъ мастерскихъ, въ которыхъ производится ремонтъ или даже сооруженіе не только судовъ, но и прочихъ машинъ или орудій производства. Въ свою очередь, судостроительныя верфи, какъ заведенія, приспособленныя спеціально для постройки и ремонта судовъ, должны подлежать освобожденію отъ промысловаго налога, въ виду необходимости невровлѣтства отечественнаго судостроенія.

По этимъ соображеніямъ и сдѣлано изъятіе отъ промысловаго налога подспорныхъ и вспомогательныхъ къ пароходнымъ предпріятіямъ заведеній, упомянутыхъ въ пп. 39 и 40 ст. 6 положенія.

(Предст. М. Ф. отъ 14 Февр. 1898 г., за № 4074, стр. 167 и 168).

п. 41) Желѣзныя дороги съ конною, электрическою или паровою тягою, кромѣ городскихъ и пригородныхъ, а также принадлежащія освобожденнымъ отъ государственнаго промысловаго налога желѣзнымъ дорогамъ мастерскія, служащія исключительно для надобностей сооруженія и эксплуатаціи сихъ дорогъ \*).

Инструкція  
Ф прим. Пол.

§ 3 п. 27. Подъ *желѣзными дорогами*, свободными отъ промысловаго налога (п. 41 ст. 6 Полож.), разумѣются желѣзнодорожныя станціи и всё вообще зданія и сооруженія, служащія для эксплуатаціи этихъ дорогъ, а равно содержимыя желѣзными дорогами складочныя помѣщенія (п. 42 ст. 6 Полож.) и *мастерскія*; всё же прочія, содержимыя желѣзными дорогами, или на оныхъ частными лицами, торговыя и промышленныя предпріятія, какъ напр.: буфеты на станціяхъ, элеваторы, производство хлѣбной торговли и т. п., подлежатъ обложенію промысловымъ налогомъ на общемъ основаніи.

Рѣшенія Прав.  
Сената.

Содержимая желѣзнодорожнымъ обществомъ *контора*, находящаяся въ значительномъ разстояніи отъ желѣзнодорожнаго пути общества и производящая операцію по транспортированію грузовъ по пути, обществу не принадлежащему, не подходитъ подъ понятіе *городской станціи* и должна быть отнесена къ разряду транспортныхъ предпріятій, подлежащихъ обложенію промысловымъ налогомъ на основаніи п. 6 разр. I и п. 3 разр. II прил. къ ст. 3.

(Опр. 24 Янв. 1901 г. № 661, ук. 28 Авг. 1901 г. № 7644).

Циркуляръ  
Мин. Фин.

На основаніи желѣзнодорожныхъ постановленій, *продажа желѣзнодорожныхъ билетовъ* какъ разовыхъ, такъ и абонементныхъ, является исключительнымъ правомъ желѣзныхъ дорогъ, городскихъ станцій и транспортныхъ конторъ желѣзныхъ дорогъ, а также Международнаго Общества спальныхъ вагоновъ. Поэтому перепродажа означенныхъ билетовъ, въ видѣ промысла, частными лицами, въ обходъ существующихъ тарифовъ, является дѣйствіемъ противозаконнымъ и въ то же время существенно нарушающимъ интересы какъ казны, такъ и желѣзныхъ дорогъ, и какъ таковая допускаема быть не можетъ.

(Цирк. М. Ф. 30 Окт. 1899 г. № 3441).

Мотивы Гос.  
Совѣта.

Согласно 222 ст. уст. прим. нал., изд. 1893 года, были свободны отъ промысловаго обложенія желѣзнодорожныя мастерскія, хотя бы въ нихъ производимы были работы не только для той дороги, при которой онѣ состоятъ, но также и по заказамъ другихъ желѣзныхъ дорогъ. Что же касается самихъ

\*) О сооруженіяхъ при казенныхъ желѣзныхъ дорогахъ, освобожденныхъ отъ обложенія, см. наст. изд. стр. 354 и 356.

железныхъ дорогъ, то объ освобожденіи ихъ отъ торговыхъ сборовъ въ положеніи о сборѣ за право торговли и промысловъ не содержалось никакихъ указаній: онѣ не привлекаются къ платежу упомянутыхъ сборовъ на основаніи Высочайше утвержденныхъ концессій.

Дабы законъ о государственномъ промышленномъ налогѣ заключалъ въ себѣ все постановленія по сему предмету, найдено необходимымъ упомянуть и объ освобожденіи отъ означеннаго налога железныхъ дорогъ и принадлежащихъ имъ мастерскихъ, служащихъ исключительно для надобностей сооруженія и эксплуатаціи этихъ дорогъ. Последнюю оговорку относительно желѣзнодорожныхъ мастерскихъ признано полезнымъ сдѣлать въ виду того, что мастерскія эти весьма верѣдно служатъ не только для ремонта подвижнаго состава железныхъ дорогъ, но работаютъ и по различнымъ частнымъ заказамъ, не уступая по своимъ размѣрамъ самымъ крупнымъ вагоно- и машиностроительнымъ заводамъ. Поэтому, къ сохраненію за такими желѣзнодорожными мастерскими привилегированнаго положенія, въ ущербъ частнымъ такого же рода предпріятіямъ, не представляется основаній.

(Предст. М. Ф. отъ 14 Февр. 1898 г., за № 4074, стр. 168 и 169).

При первоначальномъ начертаніи положенія конно-железные и электрическія желѣзныя дороги предположено было привлечь къ промышленному обложенію. При окончательномъ разсмотрѣніи сего предположенія было замѣчено, что хбра эта можетъ имѣть оправданіе только относительно городскихъ и пригородныхъ железныхъ дорогъ, съ конною, паровою или электрическою тягою. Облагать же упомянутыя дороги внѣ указанныхъ предѣловъ нежелательно, въ виду важности распространенія улучшенныхъ путей сообщенія и сравнительно слабого ихъ развитія у насъ.

(Журн. Соед. Деп. Гос. Эк. Зак. и Гражд. и Дух. Дѣлъ 1898 г. за № 188, стр. 45).

п. 42) Складочныя помѣщенія, содержимыя желѣзнодорожными, пароходными и всякаго рода перевозочными предпріятіями, а также склады, содержимыя при означенныхъ предпріятіяхъ частными лицами для временнаго храненія перевозимыхъ грузовъ \*).

§ 3 п. 28. *Склады, содержимыя частными лицами* для временнаго храненія предназначенныхъ къ отправкѣ груза (п. 42 ст. 6 Полож.), освобождаются отъ промысловаго налога лишь въ томъ случаѣ, если устроены при желѣзнодорожныхъ, пароходныхъ и иныхъ перевозочныхъ предпріятіяхъ, а не гдѣ либо отдѣльно отъ нихъ.

Инструкція  
о прим. Пол.

При обпаруженіи *продажи* товара изъ склада, содержимаго частнымъ лицомъ при желѣзной дорогѣ для временнаго храненія отправляемыхъ по ней грузовъ, означенный складъ подвергается обложенію на общемъ основаніи.

Рѣшенія Прав.  
Сената.

(1. Опр. 20 Сент. 1900 г. № 7444, ук. 18 Дек. 1900 г. № 13221; 2. Опр. 20 Сент. 1900 г. № 7445, ук. 20 Марта 1901 г. № 3220).

Содержаніе частнымъ лицомъ при станціи ж. д. конторы и склада, съ производствомъ въ конторѣ этой закупки товара и разчета съ продавцами, влечетъ за собою обложеніе означеннаго торговаго заведенія промышленнымъ налогомъ, въ качествѣ самостоятельнаго торговаго предпріятія.

(Опр. 24 Янв. 1901 г. № 650, ук. 15 Мая 1901 г. № 4892).

Содержаніе *желѣзной дорогой* помѣщеній, предназначенныхъ для ссыпки и храненія зерновыхъ хлѣбовъ, за особо на этотъ предметъ установленную плату, составляетъ самостоятельное торговое дѣйствіе, требующее выборы промышленнаго свѣдѣтельства 2 разряда на основаніи п. 9 Разр. II Росп. II прил. къ ст. 3 Пол.

(1. Опр. 15 Ноября 1900 г. № 9252, ук. 5 Марта 1901 г. № 2619; 2. Опр. 4 Дек. 1900 г. № 9701, ук. 9 Апр. 1901 г. № 3638; 3. Опр. 17 Окт. 1901 г. № 8500, ук. 1 Февр. 1902 г. № 1052).

\*) См. подстрочное примѣчаніе на стр. 58.

Мотивы Гос.  
Совета.

Въ послѣднее время Правительство заботилось о развитіи складочной операціи, въ видахъ воспособленія торговлѣ, въ особенности громадными сельскохозяйственными произведеніями \*). Вслѣдствіе этого появились складочныя помѣщенія, содержимыя желѣзными дорогами, пароходными и вѣнато рода перевозочными предпріятіями, для временнаго храненія перевозимыхъ или грузовъ, а также устраиваемыя частными лицами временныя склады грузовъ и товаровъ при станціяхъ желѣзныхъ дорогъ, на пристаняхъ и т. п. пунктахъ, а также въ помѣщеніяхъ, состоящихъ въ вѣдѣніи таможенныхъ учрежденій. Складочныя помѣщенія желѣзнодорожныхъ, пароходныхъ и прочихъ перевозочныхъ предпріятій, какъ необходимая принадлежность ихъ эксплуатаціи, во всякомъ случаѣ должны быть свободны отъ промышленнаго обложенія. Что же касается второго рода складовъ, то, устраиваемые временно частными лицами, для храненія ихъ грузовъ и товаровъ, впродъ до отправки оныхъ по назначенію или до полученія, — склады эти не имѣютъ постояннаго коммерческаго характера, потому, въ качествѣ хранилищъ подспорныхъ, также не должны быть подвергаемы обложенію. По этимъ основаніямъ, всѣ упомянутыя выше складочныя помѣщенія и рѣшено освободить отъ промышленнаго налога.

(Предст. М. Ф. отъ 14 Февр. 1898 г., за № 4074, стр. 169).

п. 43) Складка товара въ помѣщеніяхъ, состоящихъ въ вѣдѣніи таможенныхъ учрежденийъ, въ теченіе одного мѣсяца со дня поступленія товаровъ въ таможни.

п. 44) Торговля и другіе промыслы, производимыя Донскими и Уральскими казаками, въ предѣлахъ ихъ войсковыхъ земель, а Амурскими и Уссурійскими казаками—въ Амурской и Приморской областяхъ.

п. 45) Принадлежащія оставшимся по смерти священно-и церковно-служителей вдовамъ и незамужнимъ дочерямъ ихъ, а равно отставнымъ нижнимъ чинамъ, поступившимъ на службу до окончанія десятой народной ревизіи (т. е. до 3 октября 1858 г.), ихъ женамъ, вдовамъ и незамужнимъ дочерямъ: а) торговыя предпріятія третьяго и четвертаго разрядовъ, кромѣ заведеній трактирнаго промысла и заведеній для продажи питей, и б) промышленныя заведенія безъ механическихъ двигателей и съ числомъ работниковъ не свыше пяднадцати.

**Примѣчаніе.** Установленною въ семь пунктѣ льготою не пользуются: 1) дочери священно-и церковно-служителей, если матери ихъ содержатъ въ мѣстѣ ихъ общаго жительства торговое или промышленное заведеніе, не подлежащее государственному промышленному налогу, и 2) жены и дочери нижнихъ чиновъ, если при томъ же условіи такое заведеніе содержатъ мужья или родители ихъ.

Мотивы Гос.  
Совета.

Въ прежде дѣйствовавшемъ положеніи о сборѣ за право торговли и промысловъ сохранилась еще нѣкоторыя, Высочайше дарованныя въ прежнее время *личныя льготы* отъ промышленнаго обложенія (ст. 261, 262 и 264 и прим. къ ст. 379 уст. прим. нал., изд. 1893 г.).

\*) Въ тѣхъ же цѣляхъ послѣдовала законъ 7 Іюня 1899 года. (См. наст. изд. стр. 742).



Означенныя льготы, имѣющія историческое основаніе (пн. 44 и 45 ст. 6), рѣшено сохранить и на будущее время.

(Предст. М. Ф. отъ 14 Февр. 1898 г. за № 4074, стр. 169 и 170).

**п. 46)** Всякаго рода предпріятія, которыя на основаніи особыхъ законоположеній освобождены отъ платежа сборовъ съ торговли и другихъ промысловъ \*).

При разработкѣ проекта въ Положеніе была включена оговорка о томъ, что отъ промысловаго налога освобождаются всякаго рода предпріятія, кои, на основаніи уставовъ или особыхъ законоположеній, освобождены отъ платежа сбора за право торговли и промысловъ или государственнаго промысловаго налога, какъ напр., устраниаемыя при частяхъ войскъ, военныхъ учрежденій и заведеніяхъ офицерскія экономическія общества, имѣющія незначительные обороты, причѣмъ указаніе тѣхъ изъ названныхъ обществъ, кои, по размѣру своихъ оборотовъ, подлежатъ платежу промысловаго налога, предоставляется взаимному соглашенію Министровъ Военнаго и Финансовъ, а также Государственнаго Контролера.

Такое изложеніе было впоследствии найдено неудобнымъ. Приведенное, въ видѣ примѣра, правило объ изытіи отъ налога офицерскихъ экономическихъ обществъ повторило одно изъ постановленій устава о прямыхъ налогахъ (ст. 223<sup>а</sup>, по прод. 1895 г.) и должно составить особый пунктъ обсуждаемой статьи. Другое постановленіе того же устава объ освобожденіи отъ налога судовъ Добровольнаго флота (п. 5 ст. 216, изд. 1893 г.) воспроизводитъ въ проектѣ нѣтъ надобности, такъ какъ суда эти будутъ изытаны отъ обложенія безъ особой о сѣмъ оговорки на основаніи п. 39 ст. 6. Но засѣмъ въ другихъ статьяхъ свода законовъ имѣется еще цѣлый рядъ постановленій сего рода: ст. 539, уст. пошл. (св. зак. т. V, изд. 1857 г.) ст. 1165 и 1367 уст. там. (св. зак. т. VI, изд. 1892 г.), прил. къ ст. 532 (прим. 4) зак. сост. (св. зак. т. IX, по прод. 1891 г.), ст. 2149 зак. гражд. (св. зак. т. X, ч. I, изд. 1887 г.) и ст. 162—164 уст. пром. (св. зак. т. XI, ч. II, изд. 1893 г.). Къ сохраненію въ силѣ всѣхъ приведенныхъ статей нѣтъ основанія, ибо содержащіяся въ нѣкоторыхъ изъ нихъ правила утратили въ настоящее время свое первоначальное значеніе. Сюда должны быть отнесены: ст. 539 уст. пошл., касающаяся освобожденія на десять лѣтъ отъ торговыхъ пошлинъ купцовъ, переселяющихся въ г. Пятигорскъ; ст. 2149 зак. гражд., изымающая отъ промысловаго обложенія акціонерныя компании, которыя въ своемъ родѣ будутъ первыя въ Россіи, когда имъ не предоставляется ни исключительной привилегіи, ни другихъ какихъ-либо преимуществъ, а также ст. 162—164 уст. пром., въ которыхъ установлены льготы на опредѣленное число лѣтъ для лицъ, заводящихъ вновь въ городахъ уѣздныхъ и заштатныхъ и т. д. мануфактуры, фабрики и заводы, или заводящія значительныя фабрики и заводы, дѣйствующіе водою на Нарвскомъ подопадѣ. Въ виду сего признано необходимымъ означенныя статьи отмѣнять и помѣстить о сѣмъ соответствующую оговорку въ заключеніи (отд. VII) \*\*). Само собою разумѣется, что тѣ изъ упомянутыхъ срочныхъ льготъ, которыми уже воспользовались отдѣльныя лица, сохраняются до истеченія срока, указаннаго въ дѣйствующемъ законѣ, ибо *отмена льготы не можетъ нарушать приобретенныхъ правъ*.

(Журн. Соед. Деп. Гос. Эк. и Зак. и Гражд. и Дух. Дѣлъ, 1898 г., за № 188, стр. 45 и 46).

См. Высочайшее повелѣніе 22 Февраля 1902 года (Наст. изд. стр. 380).

**7.** Дѣйствующія узаконенія относительно ограниченія правъ на производство торговли и другихъ промысловъ по правамъ состоянія, служебному положенію и другимъ основаніямъ \*\*\*) изложены въ подлежащихъ уставахъ \*\*\*\*).

\*) Отъ платежа Государственнаго пром. налога, между прочимъ, освобождены суда, агенты и конторы Морскаго пароходства—Общества Китайской Восточной желѣзной дороги. (Собр. узак. и раск. Прав. 17 Мая 1902 г. Второго Отдѣла № 9, ст. 136).

\*\*) См. наст. изд. стр. 23.

\*\*\*) Лица, ограниченныя въ правахъ по производству торговли и промысловъ перечислены въ мотивахъ Гос. Сов., приведенныхъ подъ наст. статью.

\*\*\*\*) См. наст. изд. часть II, Отдѣл III (Извлеченія изъ свода законовъ). Уставъ о службѣ по

Мотивы Гос.  
Совѣта.

Инструкция  
о выд. свид.

§ 8 п. 2. При выборкѣ промысловыхъ свидѣтельствъ и билетовъ на имя лицъ, торговля права коихъ по дѣйствующимъ законамъ ограничены, какъ напр.: несостоятельныхъ должниковъ, лицъ, сосланныхъ на поселеніе, и т. п., сими лицами соблюдаются всѣ установленныя на сей предметъ узаконенія, подъ опасеніемъ утраты дѣйствія выбранныхъ ими промысловыхъ свидѣтельствъ и потери уплаченныхъ за нихъ денегъ.

Циркуляръ  
Мин. Фин.

За неуказаніемъ въ законѣ о разрѣшеніи *евреямъ иностраннымъ поданнымъ* выбирать документы по роду торговли, кромѣ документовъ 1-й гильдіи и соотвѣствующихъ имъ промысловыхъ свидѣтельствъ I разряда на торговля предпріятія и первыхъ трехъ разрядовъ на промышленныя предпріятія, — выдаваемое такимъ евреямъ разрѣшеніе, согласно примѣч. I къ ст. 1001 Зак. о Сост. по прод. 1890 г., на производство торговли въ Имперіи вмѣняетъ симъ лицамъ въ обязанность, на точномъ основаніи ст. 41 Полож. о госуд. пром. нал., выбирать на всякое торговое предпріятіе промысловыя свидѣтельства, соотвѣствующія прежнимъ свидѣтельствамъ 1-й гильдіи, хотя бы по роду торговли или промысла предпріятія эти и могли быть отнесены къ низшимъ разрядамъ по платежу промысловаго налога.

(Цирк. М. Ф. 27 Нояб. 1900 г. № 2337).

Мотивы Гос.  
Совѣта.

Согласно дѣйствовавшимъ при изданіи положенія узаконеніями (ст. 232, 235 съ примѣч. 1, 2, 3 и 4, ст. 237 съ примѣч. 1 и 2, и ст. 309 и 310 уст. прям. нал., изд. 1893 г.), торговля и другіе промыслы, за уплатою въ установленномъ размѣрѣ торговыхъ сборовъ, могутъ свободно производиться въ предѣлахъ Россійской Имперіи какъ единолично русскими и иностранными поданными обою пола, такъ и всякаго рода торговыми товариществами, обществами и учрежденіями, за немногими лишь ограниченіями. Ограниченія эти, въ томъ или же иномъ объемѣ, касаются слѣдующихъ лицъ: 1) священно- и церковно-служителей и лицъ монашествующихъ христіанскихъ вѣроисповѣданій; 2) лицъ нехристіанскихъ вѣроученій; 3) евреевъ, внѣ черты ихъ осѣлости; 4) евреевъ-иностранныхъ подданныхъ; 5) ссыльно-поселенцевъ и сосланныхъ на житье съ лишеніемъ всѣхъ особенныхъ, лично и по состоянію присвоенныхъ, правъ и преимуществъ; 6) лицъ, признанныхъ несостоятельными должниками; 7) офицеровъ и нижнихъ чиновъ, состоящихъ на дѣйствительной службѣ; 8) иностранныхъ подданныхъ — по отношенію къ важному судоходству, и 9) отдѣльныхъ лицъ, для коихъ въ подлежащихъ законоположеніяхъ установлены нѣкоторые ограниченія по торговлѣ и промышленности.

(Предст. М. Ф. отъ 14 Февр. 1898 г., за № 4074, стр. 170 и 171).

Въ виду того, что постановленія о личныхъ ограниченіяхъ по занятію торговлею и другими промыслами не имѣютъ непосредственнаго отношенія къ положенію о государственномъ промысловомъ налогѣ, признано было нужнымъ, не перечисляя всѣхъ этихъ ограниченій, включить въ положеніе лишь общее указаніе о томъ, что дѣйствующія по сему предмету узаконенія изложены въ подлежащихъ уставахъ. Въ частности же ограниченіе торговыхъ правъ духовенства указано въ прим. 1 къ ст. 235 уст. прам. нал., въ виду чего, объ означенномъ примѣчаніи сдѣлана оговорка въ заключеніи по настоящему дѣлу въ ряду статей устава о прямыхъ налогахъ, не отмѣняемыхъ настоящимъ узаконеніемъ.

опредѣленію отъ правительства (Св. Зак. Т. III) ст. ст. 534, 721 — 726, 729, 730, 733 — 746, 790. Уставъ о прам. налогахъ (Св. Зак. Т. V) ст. 233 и 235, прим. 3. Уставъ объ анцизныхъ сборахъ (Св. Зак. Т. V) ст. ст. 14, 15, 133, 607, 608, 609, 610, 611, 612, 689, 690. Уставъ горный (Св. Зак. Т. VII) ст. ст. 265—268, 342—345, 432—435, 547, 627. Законы о состоящихъ (Св. Зак. Т. IX) ст. ст. 399, 420, 546, 547, 791 и прил. къ ней, 828. Положеніе о казенныхъ подрядахъ и поставкахъ (Св. Зак. Т. X ч. 1) ст. ст. 7 и 11. Уставъ торговый (Св. Зак. Т. XI ч. 2) ст. 184. Уставъ Судопроизводства торговаго (Св. Зак. Т. XI ч. 2) ст. 622. Уставъ о паспортахъ и близкихъ (Св. Зак. Т. XIV) ст. ст. 11, 12, 13, 17, 18, 21—23, 25, 157, 158, 161, 166, 289, 290. Уставъ о пред. и прес. прест. (Св. Зак. Т. XIV) ст. 100. Уставъ о ссыльныхъ (Св. Зак. Т. XIV) ст. ст. 381, 503, 517.

(отд. VII). Равнымъ образомъ сохранено въ силѣ и постановленіе, изложенное въ ст. 233 уст. прим. пал., о томъ, что во владѣльческихъ городахъ, мѣстечкахъ и селеніяхъ владѣльцы оныхъ не имѣютъ права облагать торговцевъ какими сборами собственно за право торговли. Но такъ какъ въ некоторыхъ владѣльческихъ городахъ права владѣльцевъ на взиманіе торговыхъ сборовъ признаны по судебнымъ рѣшеніямъ неотъемлемыми и по введеніи въ дѣйствіе положенія 9 Февраля 1865 г. о сборѣ съ торговли и промысловъ (напр. въ г. Бердичевѣ, согласно рѣш. Гражд. Касс. Деп. 1885 г., №№ 46 и 48, и въ г. Острогѣ), то необходимо предоставить Министру Финансовъ пойти въ соображеніе вопроса о томъ, не слѣдуетъ ли отменить или выкупить сіи права, и предложенія свои по сему предмету внести на разсмотрѣніе, установленнымъ порядкомъ.

(Журн. Соед. Деп. Гос. Эк., Зак. и Гражд. и Дух. Дѣлъ, 1898 г., за № 138, стр. 47).

## ГЛАВА ВТОРАЯ.

### Объ учрежденіяхъ по государственному промысловому налогу.

**8.** Общее по Имперіи завѣдываніе дѣлами, относящимися до государственнаго промысловаго налога, а равно наблюденіе за точнымъ и единообразнымъ исполненіемъ постановленій по сему предмету и разрѣшеніе вопросовъ по примѣненію оныхъ, принадлежитъ Министерству Финансовъ, по Департаменту Торговли и Мануфактуръ \*).

*Инструкціи Министра Финансовъ*, издаваемые въ развитіе пол. о гос. пром. Рѣшенія Прав.  
Сената.  
пал., въ виду ст. 8 и 180 Пол. обязательны, какъ для всѣхъ учрежденій по гос. пром. пал., такъ и для плательщиковъ онаго.

(1. Опр. 14 Июня 1900 г. № 5645, ук. 14 Авг. 1900 г. № 8463; 2. Опр. 14 Июня 1900 г. № 5646, ук. 14 Авг. 1900 г. № 8464).

*Обжалованію Министру Финансовъ*, а не Губернскому по пром. пал. присутствію, подлежатъ постановленія Казенныхъ Палатъ и Общихъ ихъ Присутствій по нижеслѣдующимъ предметамъ:

а) разъясненіе правилъ Положенія о гос. пром. налогѣ.

(Опр. 17 Окт. 1900 г. № 8258, ук. 20 Марта 1901 г. № 3228).

б) разъясненіе о томъ, какіе документы должны быть избираемы плательщиками на производимую ими торговлю или промыселъ.

1. Опр. 14 Июня 1900 г. № 5665, ук. 27 Сент. 1900 г. № 10871; 2. Опр. 16 Мая 1900 г. № 4533, ук. 27 Сент. 1900 г. № 10907).

в) Отказъ въ возвратѣ излишне поступившихъ въ уплату государственнаго пром. налога суммъ.

(1. Опр. 14 Июня 1900 г. за №№ 5661, 5662, 5663, ук. 25 и 27 Сент. 1900 года за №№ 10430, 10428, 10928; 2. Опр. 21 Июня 1900 г. № 5937, ук. 25 Сент. 1900 г. № 10367).

г) Отказъ казенныхъ палатъ въ возвратѣ на основаніи Всемилостивѣйшаго Манифеста взиманной съ плательщика пени.

(Опр. 4 Дек. 1900 г. № 9705, ук. 22 Марта 1901 г. № 3341).

\* Высочайше утвержденнымъ 5 Июня 1900 г. Мнѣніемъ Гос. Сов. о преобразованіи Департамента Торг. и Мануф. дѣла по государственному промысловому налогу сосредоточены въ вновь образованномъ **Отдѣлѣ Торговли** (См. наст. изд. стр. 748).

*Губернаторъ*, получивъ отъ органовъ общественнаго управленія прошеніе на имя Министра Финансовъ по вопросамъ, касающимся торгово-промышленнаго производства, не вправѣ дѣлать по сему предмету самостоятельныхъ распоряженій, а обязанъ представить такое ходатайство по принадлежности.

(Опр. 16 Маи 1901 г. № 4824, ук. 12 Дек. 1901 г. № 12780).

**Мотивы Гос.  
Совѣта.**

Въ настоящее время почти двѣ трети дѣятельности Министерства Финансовъ, относящейся къ промышленному обложению, посвящаются рассмотрѣнію по существу жалобъ въ апелляціонномъ порядкѣ.

Отъ роли этой, несвойственной центральному органу, очевидно, Министерство Финансовъ должно быть вовсе освобождено; для апелляціоннаго же рассмотрѣнія жалобъ необходимо образовать въ каждой губерніи или области особое судебное-административное учрежденіе.

Точно также Департаментъ Торговли и Мануфактуръ долженъ быть освобожденъ отъ рассмотрѣнія жалобъ, въ апелляціонномъ порядкѣ, и по дополнительнымъ сборамъ, процентному и раскладочному, — такъ какъ жалобы эти собственно ничѣмъ по существу не отличаются отъ жалобъ по основному промышленному налогу.

Съ освобожденіемъ, такимъ образомъ, Департамента Торговли и Мануфактуръ отъ указанныхъ выше обязанностей, дѣятельность его по общему надзору за точнымъ и единообразнымъ исполненіемъ и примѣненіемъ постановленийъ по промышленному налогу должна несомнѣнно возрасти и расширяться.

Фактически задача эта можетъ осуществляться: во 1-хъ, посредствомъ ревизіи особо командированными на мѣста лицами — торговыми ревизорами — правильности исполненія подлежащими мѣстными учрежденіями установленныхъ по означенному налогу правилъ, въ видахъ, между прочимъ, и объединенія дѣятельности мѣстныхъ учрежденій по сему предмету; а во 2-хъ, путемъ рассмотрѣнія препровождаемыхъ изъ Правительствующаго Сената на предварительное заключеніе Министерства Финансовъ опредѣленій по жалобамъ на упомянутыя выше судебное-административныя учрежденія — губерскія или областныя по промышленному налогу присутствія. И въ томъ, и въ другомъ случаѣ права и обязанности Департамента Торговли и Мануфактуръ, сокращаясь въ одной части, должны значительно увеличиться, главнымъ образомъ, *въ дѣль общаго наблюденія и фактическаго надзора за правильнымъ и единообразнымъ примѣненіемъ закона о промышленномъ налогѣ.*

(Предст. М. Ф. отъ 14 Февр. 1898 г. за № 4074, стр. 181—185).

**9.** Для предварительнаго соображенія и разработки вопросовъ, относящихся до государственнаго промышленнаго налога, и обсужденія предположеній о распредѣленіи между губерніями и областями общей, назначенной на Имперію, суммы раскладочнаго сбора (ст. 120) при Департаментѣ Торговли и Мануфактуръ образуется особое по промышленному налогу присутствіе.

**Мотивы Гос.  
Совѣта.**

Если важно установленіе такого податнаго закона, который бы отвѣчалъ дѣйствительнымъ условіямъ страны и бытовымъ особенностямъ ея населенія, то не менѣе, если еще не болѣе важно, чтобы правила о примѣненіи закона отнюдь не расходились съ жизнью и съ дѣйствительностью и были бы вполнѣ осуществимы фактически. Для этого необходимо, чтобы и самыя правила по этому предмету были сообразованы съ мѣстными условіями, которыя именно у насъ, при обширности нашего отечества, представляютъ чрезвычайное разнообразіе. Это въ особенности слѣдуетъ имѣть въ виду при обсужденіи вопросовъ, касающихся такой живой и подвижной дѣятельности, какъ торговля и промышленность.

Съ этою цѣлью существующее нынѣ при Департаментѣ Торговли и Мануфактуръ особое податное присутствіе признано нужнымъ преобразовать, введя въ составъ его членовъ половину изъ представителей отъ подлежащихъ центральныхъ вѣдомствъ, а другую половину — изъ выборныхъ отъ мѣстныхъ торговыхъ совѣщательныхъ учрежденій различныхъ раіоновъ Имперіи (ст. 10 положенія).

Необходимость такого совѣщательнаго органа вызывается, между прочимъ, слѣдующими соображеніями:

1) Помимо предварительнаго обсужденія инструкцій и общихъ правилъ о примѣненіи закона о промысловомъ налогѣ (ст. 180 положенія), — Министру Финансовъ, по соглашенію съ подлежащими вѣдомствами, предоставлено: 1) издавать, по соображенію съ мѣстными условіями, особые списки: а) товаровъ, кои не дозволяется торговать по свидѣтельствамъ третьяго разряда, б) издѣлій отечественнаго производства, а также и другихъ товаровъ, кои могутъ быть вывозимы за границу, безъ платежа промысловаго налога; 2) дополнить списокъ товаровъ, кои дозволяется производить торговлю въ развозъ и разность, и по свидѣтельствамъ 4-го разряда, и 3) переводить отдѣльными мѣстности, по мѣрѣ развитія или упадка въ нихъ торговли и промысловъ, изъ одного класса въ другой по платежу промысловаго налога (ст. 4). Правильное разрѣшеніе всѣхъ этихъ, въ налоговомъ отношеніи, чрезвычайно важныхъ вопросовъ, тѣсно связанныхъ съ мѣстными условіями, невозможно для Министерства Финансовъ, безъ участія въ обсужденіи этихъ вопросовъ лицъ, близко стоящихъ къ жизни, знающихъ ея мѣстные нужды и потребности.

2) Согласно положенію, основной промысловый налогъ установленъ въ зависимости отъ классовъ мѣстностей и разрядовъ торговыхъ и промышленныхъ предпріятій и личныхъ промысловыхъ занятій (ст. 3 положенія). Въ этихъ цѣляхъ, Имперія раздѣлена, по росписанію I, на классы мѣстностей, соотвѣтственно степенямъ развитія въ нихъ торговли и промышленности, а торговныя и промышленныя предпріятія и личные промысловыя занятія, по родамъ и размѣрамъ оныхъ, — на разряды, по росписаніямъ II, III и вѣдомости V. Для измѣненій же окладовъ налога, соотвѣтственно съ измѣненіемъ условій, при которыхъ размѣръ его установленъ, рѣшено означенныя росписанія и вѣдомости подвергать общему пересмотру, въ законодательномъ порядкѣ, чрезъ каждыя пять лѣтъ (ст. 3 положенія). Важность такой мѣры, касающейся самыхъ размѣровъ налога, едва ли необходимо доказывать. Но осуществлять эту мѣру, какъ слѣдуетъ, — невозможно, безъ дѣятельной помощи со стороны мѣстныхъ учреждений и выборныхъ отъ плательщиковъ разныхъ раіоновъ Имперіи. Только при ихъ участіи и можетъ быть съ успѣхомъ выполнена эта серьезная задача періодическаго обновленія, чрезъ каждыя пять лѣтъ, части закона объ основномъ промысловомъ налогѣ, касающейся размѣровъ его окладовъ.

3) То же самое, по еще съ большимъ основаніемъ, можно сказать и относительно дополнительнаго раскладочнаго сбора, размѣръ котораго зависитъ не только отъ общей суммы его, назначаемой на три года по Имперіи, но, въ особенности, отъ правильнаго распредѣленія ея по губерніямъ и областямъ, соотвѣтственно степени развитія въ нихъ торговли и промышленности въ каждомъ году. Мѣнять ежегодно губерскіе контингенты раскладочнаго сбора, главное назначеніе котораго служить уравнителемъ къ основному промысловому налогу, является существенно необходимымъ. Но чтобы и здѣсь не оторваться отъ почвы и жизни, необходимо участіе не однихъ центральныхъ органовъ, но и мѣстныхъ людей.

(Предст. М. Ф. отъ 14 Февр. 1898 г. за № 4074 стр. 184—186).

**10.** Особое по промысловому налогу присутствіе (ст. 9) состоитъ, подъ предсѣдательствомъ директора Департамента Торговли и Мануфактуръ, изъ членовъ: вице-директоровъ сего Департамента и управляющаго отдѣломъ по дѣламъ торговаго мореплаванія; по одному представителю отъ Департаментовъ Окладныхъ и Таможенныхъ Сборовъ, Главнаго Управленія неокладныхъ сборовъ и казенной продажи питей и Особенной Канцеляріи по кредитной части, по назначенію Министра Финансовъ; по одному представителю отъ Министерствъ: Внутреннихъ Дѣлъ, Военнаго, Юстиціи и Земледѣлія и Государственныхъ Имуществъ, а также Государственнаго Контроля,

по назначенію главныхъ начальниковъ подлежащихъ вѣдомствъ; по одному члену С.-Петербургской губернской земской и С.-Петербургской городской управъ, по назначенію сихъ управъ, и восьми лицъ, утверждаемыхъ Министромъ Финансовъ на четыре года изъ числа кандидатовъ, избираемыхъ по два отъ биржевыхъ комитетовъ и купеческихъ управъ различныхъ раіоновъ Имперіи, по указанію Министра Финансовъ. Къ каждому представителю отъ вѣдомствъ, земства, города, биржевыхъ комитетовъ и купеческихъ управъ назначается по одному замѣстителю.

Высочайше утвержденнымъ 5 Іюня 1900 г. Мнѣніемъ Госуд. Совѣта \*).  
*постановлено:*

Позднѣйшія  
указанія.

11) При отдѣлѣ торговли состоитъ особое по промышленному налогу Присутствіе, подъ предсѣдательствомъ управляющаго означеннымъ отдѣломъ. Въ число членовъ этого Присутствія, кромѣ лицъ, поименованныхъ въ ст. 10 положенія о государственномъ промышленномъ налогѣ (собр. узак. 1898 г. ст. 964), входятъ помощникъ управляющаго отдѣломъ торговли и по одному представителю отъ отдѣловъ промышленности и торговаго мореплаванія, назначаемыхъ Министромъ Финансовъ, по представленію Товарища Министра, завѣдующаго дѣлами торговли и промышленности.

Мотивы Гос.  
Совѣта.

Статья 10 положенія опредѣляетъ составъ особаго по промышленному налогу присутствія, соотвѣственно новымъ обязанностямъ, возлагаемымъ на это совѣщательное учрежденіе, состоящее при Департаментѣ Торговли и Мануфактуръ. Обязанности его состоятъ въ предварительномъ обсужденіи вопросовъ, касающихся или измѣненія и дополненія положенія о государственномъ промышленномъ налогѣ, или выработки инструкцій по приведенію онаго въ дѣйствіе, или же въ обсужденіи предположеній о ежегодномъ распредѣленіи суммы дополнительнаго раскладочнаго сбора, назначенной на цѣлую Имперію, между губерніями и областями. Всѣ эти вопросы такого свойства, что для обсужденія ихъ безусловно необходимо участіе какъ представителей центральныхъ управленій — подлежащихъ Министерствъ, такъ и мѣстныхъ дѣятелей — членовъ биржевыхъ комитетовъ и купеческихъ управъ различныхъ раіоновъ Имперіи. Въ виду этого, составъ особаго по промышленному налогу присутствія не только значительно расширенъ противъ прежняго, установленнаго ст. 405 уст. прам. нал., изд. 1893 г., но и гораздо болѣе приравленъ къ успешному выполненію весьма важныхъ обязанностей по организациіи промышленнаго налога и по разверствѣ между губерніями и областями дополнительнаго раскладочнаго сбора.

(Предст. М. Ф. отъ 14 Февр. 1898 г., за 4074, стр. 598 и 599).

**II.** Общее на мѣстахъ завѣдываніе государственнымъ промышленнымъ налогомъ возлагается на казенныя палаты и въ особенности на управляющихъ оными.

Высочайше утвержденнымъ 12 Марта 1901 г. Мнѣніемъ Госуд. Совѣта \*\*).  
*постановлено:*

Позднѣйшія  
указанія.

9) Горные округа для взиманія государственнаго промыс-

\*) См. наст. изд. стр. 748.

\*\*) Пропечатано полностью наст. изд. на стр. 383.

ловаго налога съ золото-и платино-промышленныхъ предпріятій распредѣляются Министромъ Финансовъ по соглашенію съ Министромъ Земледѣлія и Государственныхъ Имуществъ, въ цѣломъ составѣ или по частямъ, между мѣстными казенными палатами.

§ 4. Общее завѣдываніе въ предѣлахъ губерніи или области государственнымъ Инструкція  
о прим. Пол. промысловымъ налогомъ, возложенное на Казенныя Палаты и Управляющихъ оными, заключается, между прочимъ, въ слѣдующемъ:

п. 1. Въ наблюденіи за исполненіемъ всѣхъ узаконеній и распоряженій Правительства по дѣламъ, до государственнаго промысловаго налога относящимся.

п. 2. Въ постоянномъ общемъ надзорѣ за правильнымъ обложеніемъ плательщиковъ означеннымъ налогомъ и за своевременнымъ и успѣшнымъ поступленіемъ его въ казну;

п. 3. Въ попеченіи объ устройствѣ въ надлежащемъ составѣ губернскихъ и уѣздныхъ учрежденій по государственному промысловому налогу;

п. 4. Въ общемъ надзорѣ за снабженіемъ подлежащихъ учрежденій и лицъ, въ достаточномъ количествѣ, бланками надлежащихъ родовъ промысловыхъ свидѣтельствъ и билетовъ;

п. 5. Въ распоряженіи о производствѣ повѣрки торговли и другихъ промысловъ на мѣстахъ, а равно въ наблюденіи за правильнымъ и успѣшнымъ производствомъ этой повѣрки, и въ общемъ руководствѣ всѣми лицами мѣстнаго торговаго надзора, производящими означенную повѣрку;

п. 6. Въ собираніи и разработкѣ свѣдѣній, необходимыхъ для правильнаго обложенія промысловымъ налогомъ торговыхъ и промышленныхъ предпріятій;

п. 7. Въ постановленіи рѣшеній по протоколамъ о нарушеніяхъ узаконеній объ основномъ промысловомъ налогѣ;

п. 8. Въ производствѣ всѣхъ дѣлъ по дополнительному промысловому налогу, взимаемому какъ съ отчетныхъ, такъ и съ неотчетныхъ предпріятій, въ предѣлахъ, установленныхъ правилами о семъ налогѣ;

п. 9. Въ приведеніи въ исполненіе постановленій какъ самихъ Казенныхъ Палатъ и Общихъ ихъ Присутствій, такъ и Губернскихъ или Областныхъ по промысловому налогу Присутствій, а равно указовъ Правительствующаго Сената по дѣламъ, до государственнаго промысловаго налога относящимся;

п. 10. Въ наблюденіи за поступленіемъ недоимокъ и взысканій по государственному промысловому налогу, а равно въ отсрочкѣ, разсрочкѣ и сложеніи означенныхъ недоимокъ;

п. 11. Въ зачетѣ и возвратѣ неправильно поступившихъ въ казну суммъ государственнаго промысловаго налога;

п. 12. Въ веденіи счетоводства и отчетности по государственному промысловому налогу, на основаніи установленныхъ для сего правилъ.

Цирюляры  
Мин. Фин.

Департаменту Торговли и Мануфактуръ стало извѣстно, что, для ознакомленія плательщиковъ государственнаго промысловаго налога съ новыми ихъ обязанностями по этому предмету, со стороны нѣкоторыхъ Казенныхъ Палатъ и Податныхъ Инспекторовъ приняты слѣдующія мѣры:

1) Нѣкоторые Податные Инспекторы, въ наиболѣе крупныхъ поселеніяхъ съ развитою торговлею и промышленностью, собирали частныя совѣщанія изъ представителей торговаго класса, а также изъ торговыхъ депутатовъ, членовъ раскладочныхъ присутствій и городскихъ управъ, и на совѣщаніяхъ этихъ знакомили съ обязанностями какъ по выборкѣ промысловыхъ свидѣтельствъ, такъ и по раскладочному сбору, согласно Положенію о государственномъ промысловомъ налогѣ.

2) Однѣ изъ Казенныхъ Палатъ напечатали и разослали во всѣ мѣста, гдѣ выбирются промысловые документы, выписки изъ Положенія о промысловомъ налогѣ, а равно приложенныя къ нему Росписи распределенія торговыхъ и промышленныхъ предпріятій и личныхъ промысловыхъ занятій на разряды, для ознакомленія публики и руководства самихъ учрежденій при выдачѣ промысловыхъ свидѣтельствъ и билетовъ.

3) Другія Казенныя Палаты заготовили, отъ имени Податныхъ Инспекторовъ, особыя извѣщенія, для разсылки ихъ каждому владѣльцу торговыхъ и промышленныхъ предпріятій, съ указаніемъ — какія промысловыя свидѣтельства должны быть на нихъ выбраны по новому Положенію.

Всѣ эти мѣры несомнѣнно должны способствовать болѣе правильному исполненію плательщиками государственнаго промысловаго налога ихъ обязанностей по новому Положенію о семъ налогѣ“.

Сообщая объ этомъ Управляющимъ Казенными Палатами, для ихъ свѣдѣнія и руководства, — Министръ Финансовъ выразилъ увѣренность, „что *заботливости* ихъ о своевременномъ *ознакомленіи плательщиковъ съ ихъ новыми податными обязанностями* онъ придаетъ особое значеніе и увѣренъ, что со стороны *мѣстныхъ руководителей податныхъ учреждений* приняты будутъ всѣ мѣры къ тому, чтобы *новая реформа промысловаго налога* привилась, съ первыхъ шаговъ ея, *правильно*, скоро, безъ возбужденія неудовольствія со стороны плательщиковъ — и само собою разумѣется — съ охраненіемъ *интересовъ казны*, которые въ настоящемъ случаѣ *очень важны и значительны*“.

(Цирк. М. Ф. 16 Июля 1898 г. № 30239).

Мотивы Гос.  
Совѣта.

Постановленіе ст. 11 отчасти соответствуетъ постановленіямъ ст. 314 и 315 уст. прям. нал., отчасти развиваетъ ихъ и обобщаетъ.

См. разъясненія къ ст. 33 Положенія. (Наст. изд. стр. 94).

**19.** Дѣла по дополнительному промысловому налогу разсматриваются въ общемъ присутствіи казенной палаты, при участіи, на правахъ членовъ: по одному представителю отъ мѣстныхъ акцизнаго и горнаго управленій; по одному члену губернской земской управы и городской управы губернскаго города, по назначенію сихъ управъ, и шести лицъ изъ числа плательщиковъ дополнительнаго промысловаго налога, избираемыхъ: четыре лица — купеческимъ обществомъ губернскаго



города (а въ тѣхъ городахъ, гдѣ существуютъ биржи—по два лица биржевымъ и купеческимъ обществами), одно—губернскимъ земскимъ собраніемъ и одно—городскою думою губернскаго города. Въ губерніяхъ, гдѣ существуютъ совѣщательныя по торговлѣ и промышленности учрежденія, послѣднимъ предоставляется избирать въ составъ общаго присутствія казенной палаты по одному представителю изъ числа своихъ членовъ. Высочайше утвержденнымъ 12 Марта 1901 г. Мнѣніемъ Госуд. Совѣта \*).

*постановлено:*

8) Для разсмотрѣнія дѣлъ по дополнительному промысловому налогу съ золото-и платино-промышленныхъ предпріятій образуются при казенныхъ палатахъ особыя, подъ предсѣдательствомъ управляющаго палатою, присутствія изъ окружныхъ инженеровъ горныхъ округовъ, входящихъ въ вѣдѣніе палаты по обложенію означенныхъ предпріятій промысловымъ налогомъ, по одному члену отъ губернскихъ земскихъ управъ, по назначенію послѣднихъ, и изъ шести лицъ, избираемыхъ съѣздами золотопромышленниковъ тѣхъ мѣстностей, которыя причислены къ вѣдомству названной палаты. Въ губерніяхъ, гдѣ не введены земскія учрежденія, члена губернской земской управы замѣняетъ лицо, назначаемое губернаторомъ, по соглашенію съ управляющимъ казенною палатою, изъ числа плательщиковъ раскладочнаго сбора, взимаемаго съ золото- и платино-промышленныхъ предпріятій. Жалобы на постановленія означенныхъ особыхъ присутствій подаются въ подлежащее губернское или областное по промысловому налогу Присутствіе.

Позднѣйшія  
узаконенія.

§ 11 п. 1 Въ тѣхъ случаяхъ, когда избраніе членовъ въ Общее Присутствіе Казенной Палаты и въ мѣстныя Раскладочныя Присутствія предоставлено биржевымъ обществамъ, а въ районѣ вѣдѣнія Присутствія находится нѣсколько биржевыхъ обществъ, выборъ установленнаго по закону числа членовъ отъ означенныхъ биржевыхъ обществъ производится по указанію Министра Финансовъ.

Инструкція  
о прим. Пол.

п. 2. Купеческими обществами, имѣющими право на избраніе членовъ въ Общее Присутствіе Казенной Палаты и въ мѣстныя Раскладочныя Присутствія, считаются не только общества, имѣющія выборныя должности по управленію купечества (Зак. о сост., т. IX ст. 661—666, изд. 1876г.)\*\*, но также и купеческія собранія, которыя составляются изъ лицъ, приписанныхъ къ мѣстному купечеству даннаго города. Въ означенныхъ собраніяхъ предсѣдательствуетъ мѣстный городской голова или лицо, его замѣняющее.

\*) Пропечатано полностью наст. изд. на стр. 585.

\*\*\*) Загмѣнено ст.ст. 588 п. 1, 589, 590 и прим., 591—596. Т. IX, Зак. Сост. изд. 1899 г.

§ 13. Представители совѣщательныхъ по торговлѣ и промышленности учреждений назначаются въ Общее Присутствіе Казенной Палаты сверхъ шести выборныхъ членовъ отъ плательщиковъ; представители же означенныхъ учреждений въ особыхъ мѣстныхъ Раскладочныхъ Присутствіяхъ, учрежденныхъ порядкомъ, указаннымъ въ ст. 21 Положенія, включаются въ общее число шести членовъ сихъ Присутствій. Пользуясь всѣми правами, присвоенными членамъ Присутствій, означенные представители совѣщательныхъ учреждений подчиняются и всѣмъ условіямъ, установленнымъ для избранія земствами и городами членовъ отъ плательщиковъ.

§ 14 п. 1. Выборные и назначенные члены Присутствій по промысловому налогу, а равно замѣстители къ нимъ избираются и назначаются изъ числа владѣльцевъ предпріятій, подлежащихъ дополнительному промысловому налогу, а съ особаго разрѣшенія Министра Финансовъ—изъ управляющихъ сими предпріятіями; причемъ избранныя и назначенныя лица во всякомъ случаѣ должны удовлетворять требованіямъ, указаннымъ въ ст. 24 и 39 Положенія.

п. 2. Въ члены Присутствія не можетъ быть избрано болѣе одного лица изъ числа совладѣльцевъ предпріятія или отъ торговаго товарищества.

§ 112 п. 1. Дѣла по нарушеніямъ правилъ о дополнительномъ промысловомъ налогѣ разсматриваются Общимъ Присутствіемъ Казенной Палаты въ составѣ, определенномъ ст. 12 Положенія о промысловомъ налогѣ, съ тѣмъ, однако же, чтобы въ засѣданіяхъ Присутствія, участвовало, кромѣ предсѣдателя, не менѣе двухъ членовъ, въ томъ числѣ одинъ членъ изъ плательщиковъ (ст. 29 того же Положенія).

п. 2. Означенныя выше дѣла разрѣшаются: а) о наложеніи денежныхъ взысканій (штрафовъ) на предпріятія, обязанныя публичною отчетностью,—одновременно съ опредѣленіемъ размѣра дополнительнаго промысловаго налога, причитающагося съ сихъ предпріятій (§ 69 ст. 1 Инстр.), и б) о наложеніи взысканій (штрафовъ) на плательщиковъ раскладочнаго сбора,—при утвержденіи раскладокъ (§ 93 Инструкціи).

**Мотивы Гос.  
Совѣта.**

До послѣдняго времени имѣлись особыя мѣстныя губернскія учреждения для завѣдыванія дѣлами по сбору за право торговли и промысловъ—мѣстныя казенныя палаты, а для завѣдыванія дополнительнымъ (процентнымъ и раскладочнымъ) сборомъ—губернскія податныя присутствія, состоявшія при казенныхъ палатахъ, подъ предсѣдательствомъ управляющихъ оными, изъ членовъ общаго присутствія сихъ палатъ и выборныхъ отъ плательщиковъ; для раскладочнаго же сбора съ акцизныхъ фабрикъ и заводовъ—временныя податныя присутствія, состоявшія подъ предсѣдательствомъ управляющаго акцизными сборами изъ лицъ, назначенныхъ изъ числа плательщиковъ этого сбора губернаторомъ, по соглашенію съ предсѣдательствующимъ въ этомъ присутствіи.

Главная задача преобразованія мѣстныхъ учреждений по государственному промысловому налогу сводилась къ тому, чтобы дать этимъ учрежденіямъ такую организцію, при коей они, по своему составу, въ силахъ были бы выполнить возлагаемыя на нихъ обязанности и чтобы при этомъ не было образуемо, безъ нужды, лишнихъ коллегіальныхъ учреждений для дѣлъ мелкихъ, требующихъ быстроты рѣшенія и административнаго распоряженія, а затѣмъ, чтобы между учрежденіями, вѣдающими какъ основной, такъ и дополнительный промысловый налогъ, была установлена недостающая изъ нынѣ связи и взаимное соподчиненіе.

Въ виду этого, въ предѣлахъ каждой губерніи или области завѣдываніе государственными промысловымъ налогомъ и надзоръ за исполненіемъ установленныхъ по сему налогу правилъ возложены на мѣстныхъ казенныхъ палатъ, которымъ принадлежитъ также и право наложенія взысканій за нарушеніе означенныхъ правилъ.

Такъ какъ дѣла по основному промысловому налогу требуютъ лишь надлежащаго надзора за правильностью выборки торговыхъ документовъ и распоряженій о своевременной повѣркѣ, съ этою цѣлью, торговли и промысловъ на мѣстахъ, то компетенція казенной палаты, въ лицѣ ея управляющаго и начальника торговаго отдѣленія, представляется вполне достаточною для указаннаго дѣла, а равно и для сужденія о томъ—правильно ли выбрано промысловое свидѣтельство, и въ случаѣ неправильности—для распоряженій о возстановленіи казеннаго ущерба и положенія на виновныхъ взысканій, постепенность которыхъ точно опредѣлена въ самомъ законѣ.

Совершенно иными представляются дѣла, гораздо болѣе сложныя и, по существу, закономъ менѣе опредѣленные — по дополнительному промысловому налогу. По дѣламъ о процентномъ сборѣ необходимо тщательно повѣрить отчеты акціонерныхъ, павыхъ и прочихъ обязанныхъ отчетностью предпріятій; произвести учетъ ихъ прибылей, подлежащей платежу этого сбора, и наконецъ—установить, правильно ли сборъ сей уплаченъ. Для этого рода дѣлъ требуются знанія не только законодательныхъ нормъ, но и мѣстныхъ условий, въ какихъ находятся акціонерныя предпріятія, принадлежащая къ разнаго рода торговымъ и въ особенности промышленнымъ типамъ; словомъ—требуется знаніе специальныхъ условий каждаго, иногда очень сложнаго, производства, что, какъ правило, едва ли можно предположить въ составѣ членовъ казенной палаты. Точно такія же знанія, при еще большей неопредѣленности закона, требуются и для дѣлъ по дополнительному раскладочному сбору, какъ-то: по установленію процентовъ нормальной прибыльности въ разнаго рода торговыхъ и промышленныхъ предпріятіяхъ, по повѣркѣ и опредѣленію ихъ оборотовъ, при помощи вѣдѣнныхъ признаковъ, указывающихъ лишь на размѣръ предпріятій и т. д. Для дѣлъ этого рода необходима не рѣдко экспертиза, необходимо знаніе мѣстныхъ условий; словомъ—для правильного примѣненія узаконеній по сему предмету требуется пополненіе живыми знаніями общихъ нормъ закона, который не можетъ обнять и опредѣлить собою всю разнообразную сферу торговой и промышленной дѣятельности, со всѣми ея особенностями.

Удобство такого строя губернскихъ учрежденій, при которомъ всѣ дѣла по промысловому налогу будутъ сосредоточены въ вѣдѣніи казенной палаты, причемъ для разсмотрѣнія дѣлъ по дополнительному налогу будутъ приглашаемы въ общее присутствіе палаты представители заинтересованныхъ вѣдомствъ земскихъ и городскихъ учрежденій и выборныхъ отъ плательщиковъ,—создать недостающее нынѣ единство губернскихъ податныхъ учрежденій по промысловому налогу.

*(Предст. М. Ф. отъ 14 Февр. 1898 г., за № 4074, стр. 186—189).*

**15.** Для разсмотрѣнія жалобъ на постановленія казенныхъ палатъ и общихъ ихъ присутствій по дѣламъ о государственномъ промысловомъ налогѣ, образуются губернскія или областныя по промысловому налогу присутствія. Если раіонъ дѣйствія казенной палаты не ограничивается предѣлами одной губерніи или области, то означенное въ сей статьѣ присутствіе образуется въ томъ губернскомъ или областномъ городѣ, гдѣ учреждена казенная палата.

§ 115 п. 1. Засѣданія Губернскаго или Областнаго по промысловому налогу Присутствія назначаются Губернаторомъ, по соглашенію съ Управляющимъ Казенною Палатою по мѣрѣ надобности, и признаются состоявшимися, если въ засѣданіи Инструкція  
о прим. Пол.

даніи участвуетъ, кромѣ предсѣдателя, не менѣе двухъ членовъ, въ томъ числѣ: управляющаго казенною палатою и прокурора мѣстнаго окружнаго суда или замѣняющаго его товарища (ст. 176 Полож.), а по дѣламъ о дополнительномъ промысловомъ налогѣ—и одного члена изъ плательщиковъ (ст. 29 Полож.).

п. 2. По назначеніи дѣла къ слушанію въ Присутствіи, жалобщику посылается извѣщеніе о днѣ засѣданія (по формѣ № 2), \*) съ предвареніемъ о томъ, что ему предоставляется право присутствовать при докладѣ дѣла и давать словесныя или подавать письменныя по оному объявленія, но что неявка жалобщика или его повѣреннаго не останавливаетъ рѣшенія дѣла (ст. 174 Полож.).

п. 3. Извѣщеніе посылается въ порядкѣ, установленномъ ст. 32 Положенія, настолько заблаговременно, чтобы жалобщикъ имѣлъ возможность, если пожелаетъ, воспользоваться указаннымъ выше правомъ, предоставленнымъ ему ст. 174 Положенія.

п. 4. Назначенное къ слушанію дѣло препровождается, для ознакомленія, лицу прокурорскаго надзора, не позже какъ за три дня до разсмотрѣнія дѣла въ Губернскомъ Присутствіи.

#### Рѣшенія Прав. Сената.

Согласно Пол. о гос. пром. пал. вѣдѣнію губ. по пром. пал. присутствій подлежатъ лишь *жалобы* на постановленія казенныхъ палатъ и ихъ общихъ присутствій *по дѣламъ о нарушеніи правилъ сего Полож.* (ст. 172) и *по дѣламъ о дополнительномъ промысловомъ налогѣ, возникшимъ при примѣненіи статей главъ 4 и 5 Полож.* (ст. 112 и 143). Всѣ прочія постановленія и распоряженія казенныхъ палатъ и ихъ общихъ присутствій, могутъ быть обжалованы лишь Министру Финансовъ, коему Казенныя Палаты подчинены по всѣмъ дѣламъ, кромѣ особо въ законѣ указанныхъ.

(Опр. 17 Окт. 1900 г. № 8258, ук. 20 Марта 1901 г. № 3228).

Сравни рѣшенія Прав. Сен. подъ ст. 8 Положенія. (Наст. изд. стр. 63).

#### Мотивы Гос. Совѣта.

Вопросъ объ учрежденіяхъ для разсмотрѣнія жалобъ по промысловому налогу и по производству дѣлъ по нарушеніямъ привилѣгій о селѣ налоговъ, въ связи съ подобнаго рода дѣлами по уставу объ авчизныхъ сборахъ, уже неоднократно подвергался обсужденію въ нашихъ центральныхъ учрежденіяхъ. Такъ, еще въ 1880 году, Министерство Юстиціи, озабочиваясь сокращеніемъ числа восходившихъ на разрѣшеніе Перваго Департамента Правительствующаго Сената дѣлъ о нарушеніяхъ уставовъ казеннаго управления, обратило вниманіе на необходимость установленія единообразнаго порядка возбужденія и производства дѣлъ этого рода, и тогда же предлагало дѣла о нарушеніяхъ всѣхъ уставовъ казеннаго управления (за исключеніемъ лишь дѣлъ таможенныхъ) направлять въ судебныя учрежденія для разбирательства въ порядкѣ, установленномъ для дѣлъ о преступленіяхъ и проступкахъ противъ имущества и доходовъ казны. При этомъ Министръ Юстиціи полагалъ, что, при сосредоточеніи всѣхъ спорныхъ дѣлъ о нарушеніяхъ уставовъ казеннаго управления въ вѣдѣніи мѣстныхъ судебныхъ установленій, было бы вполнѣ достигнуто не только существенное облегченіе Перваго Департамента Правительствующаго Сената и центральныхъ управленій Министерства Финансовъ, но и возможно скорое, правильное и согласное съ интересами казны и частныхъ лицъ разрѣшеніе дѣлъ этого рода на самыхъ мѣстахъ ихъ возникновенія: подчиненіе же означенныхъ дѣлъ судебному разсмотрѣнію не могло бы служить особымъ обремененіемъ для судебныхъ мѣстъ и вызывать необходимость усиленія ихъ личнаго состава, такъ какъ значительное большинство слухъ дѣлъ, по суммѣ налагаемыхъ взиманій, подлежало бы вѣдѣнію мировыхъ судебныхъ установленій и, распределяясь между всѣми мировыми судьями, для каждаго изъ нихъ въ отдѣльности представляло бы лишь ничтожное увеличеніе труда.

\*) См. наст. изд. стр. 556.

Вслѣдствіе сего, Министерство Финансовъ, 26 Декабря 1882 г., внесло въ Государственный Совѣтъ представленіе объ измѣненіи порядка административнаго разсмотрѣнія дѣлъ о нарушеніи правилъ устава о питейномъ сборѣ. Послѣдствіемъ этого явилось Высочайше утвержденное, 28 Мая 1883 г., мнѣніе Государственнаго Совѣта объ обращеніи всѣхъ спорныхъ дѣлъ по нарушеніямъ названнаго устава къ разсмотрѣнію подлежащихъ судебныхъ мѣстъ.

Тотъ же порядокъ производства распространенъ былъ затѣмъ, позднѣйшими узаконеніями и на дѣла по нарушеніямъ постановленій о табачномъ сборѣ, объ акцизѣ съ освѣтительныхъ нефтяныхъ маселъ, объ акцизѣ съ зажигающихъ свичей и о продажѣ фосфора, а также и о нарушеніяхъ устава о гербовомъ сборѣ. Установленныя означенными узаконеніями правила о порядкѣ производства дѣлъ по нарушеніямъ акцизныхъ уставовъ были измѣнены и дополнены, сообразно указаніямъ практики, по закону 4 Мая 1889 года, и въ такомъ видѣ дѣйствуютъ до сихъ поръ.

Главные основанія ихъ заключаются въ томъ, что управляющей акцизными сборами по всѣмъ обнаруженнымъ нарушеніямъ акцизныхъ уставовъ составляетъ расчетъ недоплаченного въ казну налога и, опредѣливъ установленный въ законѣ за нарушеніе штрафъ, объявляетъ предварительное постановленіе обвиняемому. Если онъ подпишется постановленію управляющаго и выразитъ согласіе уплатить наложенное взыскаііе, то рѣшеніе управляющаго считается окончательнымъ и приводится въ исполненіе, причемъ, по ходатайству обвиняемаго, ему можетъ быть разсроченъ взносъ взысканія на сумму до 1.000 рублей, безъ начисленія процентовъ. Если же обвиняемый, въ теченіе двухъ-недѣльнаго срока, не заявитъ о своемъ желаніи подчиниться рѣшенію управляющаго, то это признается за несогласіе исполнить административное постановленіе, и тогда все дѣло препровождается мѣстному мировому судѣбъ, а въ мѣстности, гдѣ введено положеніе о земскихъ начальникахъ — подлежащему земскому начальнику или уѣздному члену оружаннаго суда, для новаго разсмотрѣнія дѣла въ судебномъ порядкѣ. На рѣшенія означенныхъ лицъ жалобы какъ со стороны представителей казны, такъ и со стороны обвиняемыхъ, приносятся въ подлежащее мировое или уѣздное съѣзды и разсматриваются ими на общемъ основаніи.

При разсмотрѣніи вопроса о томъ, куда и въ какомъ порядкѣ должны быть приносимы жалобы на постановленія казенныхъ налатъ по дѣламъ объ исчисленіи промысловаго налога и о наложеніи взысканій за нарушеніе правилъ о семъ налогѣ, — представителямъ Министерства Юстиціи заявлено было въ комисіи прежде предположеніе о передачѣ сихъ дѣлъ, наравнѣ съ дѣлами по нарушеніямъ акцизныхъ уставовъ, въ судебныя учрежденія.

Съ предложеніемъ этимъ большинство членовъ комисіи не признало однако возможнымъ согласиться на нижеслѣдующимъ соображеніямъ:

Всѣ нарушенія правилъ о государственномъ промысловомъ налогѣ носятъ характеръ исключительно податной, сводясь къ неуплатѣ налога, присвоеннаго тому или другому разряду предпріятій, или исчисленнаго въ томъ или иномъ размѣрѣ; нарушенія эти, за весьма рѣдкими исключеніями, совершенно лишены уголовнаго характера, и не влекутъ за собою личной отвѣтственности, а равно не вызываютъ необходимости какихъ либо личныхъ взысканій, которыя подлежали бы наложенію въ уголовномъ порядкѣ, какъ то почти всегда сопряжено съ нарушеніемъ акцизныхъ уставовъ.

Въ семь отношеніи углоііенія отъ точнаго исполненія правилъ, постановленныхъ о государственномъ промысловомъ налогѣ, по свойству своему, существенно различаются отъ нарушеній акцизныхъ уставовъ, которыя въ большинствѣ случаевъ, являютъ не только посягательствомъ противъ доходовъ казны, но и преступленіями и проступками уголовнаго характера, караемыми независимо отъ нарушеній фискальныхъ интересовъ.

*Система патентнаго обложенія торговли и промысловъ, основанная на вѣдншихъ признакахъ, не необходимости носить не столько юридическій (вопросъ о правѣ), сколько практической характеръ (вопросъ о фактѣ).* Поэтому и нарушенія по сему налогу въ большинствѣ случаевъ являютъ не столько злымъ умысломъ, сколько послѣдствіемъ неправильнаго толкованія въ свою пользу илательщикомъ закона, опредѣляющаго размѣръ окладовъ основнаго налога. Вслѣдствіе этого, какъ при обнаруженіи нарушеній по сему налогу, такъ и при постановленіи опредѣленій по этимъ нарушеніямъ, приходится входить именно въ оцѣнку фактической стороны дѣла, т. е. судить его по трудно удовиимымъ вѣдншимъ признакамъ предпріятія, — нужно различать, напримѣръ, признаки оптовой, розничной и мелочной торговли, опредѣлять — имѣетъ ли данное похѣщеніе видъ и значеніе комнаты, и т. п. Для всего этого нужна опытность, знаніе частныхъ, своего рода техники торговаго дѣла, а не рѣдко — заглупенной сто-

раны торгового міра. Что волюй доступно для административныхъ податныхъ учреждений, спеціально вѣдающихъ дѣла по промысловому налогу, то, во многихъ случаяхъ, явилось бы неслыханъ или недостаточно доказаннымъ для судебныхъ мѣсть и лицъ, которые были бы поставлены въ большое затрудненіе при примѣненіи положенія объ этомъ налогѣ.

Еще больше спеціальныхъ торгово-промышленныхъ знанийъ требуется отъ мѣсть и лицъ, разсматривающихъ дѣла по дополнительнымъ (процентному и раскладочному) сборамъ. Предположить эти знания во всѣхъ мировыхъ судахъ или зачѣняющихъ ихъ въ уѣздахъ земскихъ начальникахъ рѣшительно невозможно. Тоже самое слѣдуетъ сказать и о мировыхъ и уѣздныхъ съѣздахъ. Для всѣхъ этихъ лицъ и учрежденій податныя дѣла являлись бы посторонними среди ихъ обычныхъ обязанностей, мало связанными съ ихъ судебною или административною дѣятельностью, причѣмъ во всякомъ случаѣ отходили бы на второй планъ, при наличности многихъ другихъ дѣлъ большей важности.

Наконецъ, нельзя не замѣтить и того, что единообразное примѣненіе податныхъ законовъ представляется крайне важнымъ съ точки зрѣнія авторитета Правительства. Между тѣмъ, при существующей организаціи мѣстныхъ судебныхъ или судебно-административныхъ учреждений, которымъ были бы подсудны дѣла по промысловому налогу, достигнуть такого единообразія было бы совершенно невозможно, такъ какъ апелляціонными инстанціями для дѣлъ, разсматриваемыхъ земскими начальниками или мировыми судьями, являлись бы многочисленные уѣздные и мировые съѣзды.

Установленіе такого порядка въ особенности нежелательно теперь, когда вводится новое положеніе о государственномъ промысловомъ налогѣ и практика еще не выработала пріемовъ его примѣненія. Самый успѣхъ настоящей реформы можетъ быть поколебленъ разнообразною практикою разрѣшенія дѣлъ по нарушеніямъ правилъ означеннаго положенія. Притомъ же—нельзя не замѣтить—самый вопросъ объ обращеніи этого рода дѣлъ къ судебному разбирательству вызванъ болѣе теоретическими соображеніями о раздѣленіи властей, чѣмъ практическими нуждами, имѣющими въ податныхъ дѣлахъ первенствующее значеніе.

По всѣмъ изложеннымъ соображеніямъ, Министръ Финансовъ, съ своей стороны, находилъ, что обращеніе къ судебному разсмотрѣнію дѣлъ по жалобамъ на исчисленіе государственнаго промысловаго налога и по нарушеніямъ правилъ послѣдняго не вызывается практическою надобностью.

Принимая, однако же, во вниманіе: во 1-хъ, что существующій нынѣ порядокъ разсмотрѣнія дѣлъ по промысловому налогу не можетъ быть признанъ удовлетворительнымъ; во 2-хъ, что у насъ въ настоящее время не существуетъ на мѣстахъ второй (апелляціонной) инстанціи для податныхъ дѣлъ, которая восполняла бы собою недостатокъ существующей организаціи административнаго порядка разсмотрѣнія означенныхъ дѣлъ, и въ 3-хъ, что проектированіе нынѣ административно-судебныхъ учреждений для всѣхъ дѣлъ, сопряженныхъ съ интересами казны, потребовало бы подробнаго обсужденія этого вопроса и соображенія самыхъ разнообразныхъ его частныхъ,—Министръ Финансовъ признавалъ возможнымъ ограничиться: 1) учрежденіемъ, въ видѣ временной мѣры, для разсмотрѣнія, во второй инстанціи, жалобъ по государственному промысловому налогу губернскихъ или областныхъ по сему налогу присутствій, въ составъ которыхъ входили бы представители казны, судебного вѣдомства, мѣстныхъ земскихъ и городскихъ учреждений и самихъ плательщиковъ промысловаго налога, и 2) нѣкоторымъ измѣненіемъ самаго порядка разсмотрѣнія указаннаго рода дѣлъ.

Въ виду сего признано было полезнымъ всё вообще дѣла, какъ по основному, такъ и по дополнительному промысловому налогу разсматривать и разрѣшать въ первой инстанціи по принадлежности, въ казенной канцеляріи или въ общемъ присутствіи ея, съ участіемъ въ подлежащихъ случаяхъ представителей отъ вѣдомствъ и плательщиковъ, съ тѣмъ, чтобы недовольнымъ рѣшеніями предоставлялось право въ установленный срокъ приносить жалобы во вторую инстанцію—упомянутое выше губернское или областное по промысловому налогу присутствіе, а на постановленія послѣдняго—въ Правительствующій Сенатъ (по 1-му Департаменту) (ст. 13 положенія).

(Предст. М. Ф. отъ 14 Февр. 1898 г., за № 4074, стр. 191—201).

**14.** Губернское или областное по промысловому налогу присутствіе (ст. 13) состоитъ подъ предсѣдательствомъ губернатора, изъ вице-губернатора, управляющаго казенною палатою,

управляющаго акцизными сборами, прокурора мѣстнаго окружнаго суда или его товарища и предсѣдателя губернской земской управы и городского головы губернскаго города или лицъ ихъ заступающихъ, а также двухъ лицъ, избираемыхъ на четыре года изъ числа плательщиковъ дополнительнаго промысловаго налога: одного — губернскимъ земскимъ собраніемъ, и другого — городскою думою губернскаго города.

§ 14 п. 1. Выборные и назначенные члены Присутствіи по промысловому налогу, а равно замѣстители къ нимъ избираются и назначаются изъ числа владельцевъ предпріятій, подлежащихъ дополнительному промысловому налогу, а съ особаго разрѣшенія Министра Финансовъ — изъ управляющихъ сими предпріятіями; причѣмъ избранныя и назначенныя лица во всякомъ случаѣ должны удовлетворять требованіямъ, указаннымъ въ ст. 24 и 39 Положенія.

п. 2. Въ члены Присутствія не можетъ быть избрано болѣе одного лица изъ числа совладельцевъ предпріятія, или отъ торговаго товарищества.

При окончательномъ разсмотрѣніи положенія было замѣчено, что возложеніе обязанностей предсѣдателя губернскаго присутствія на управляющаго казенною палатою было бы неудобно, ибо это должностное лицо стоитъ во главѣ казенной палаты и предсѣдательствуетъ въ общенъ ея присутствіи, т. е. руководитъ тѣми учрежденіями, для коихъ губернское присутствіе служитъ апелляціонною инстанціей. Въ виду сего рѣшено сохранить за управляющимъ палатою лишь положеніе члена губернскаго присутствія, съ правомъ подавать протесты на несогласныя съ его мнѣніемъ постановленія, предсѣдательствованіе же въ названномъ присутствіи вѣрить губернатору, какъ лицу, по своему служебному положенію, вполне независимому, съ тѣмъ, чтобы, въ случаѣ отсутствія губернатора, его замѣнял на общемъ основаніи вице-губернаторъ, котораго также необходимо ввести въ составъ членовъ присутствія. Засимъ по дѣламъ о наложеніи взысканій за нарушенія правилъ о промысловомъ налогѣ, въ виду особаго характера этихъ дѣлъ, близко соприкасающихся съ сферою дѣлъ судебныхъ, составъ губернскаго присутствія рѣшено усилить противъ первоначальнаго проекта приглашеніемъ, на правахъ члена, предсѣдателя или члена мѣстнаго окружнаго суда, тѣмъ болѣе, что по указаннымъ дѣламъ участвующему въ засѣданіи лицу прокурорскаго надзора можетъ быть предоставлено, примѣнительно къ порядку производства судебныхъ дѣлъ въ губернскихъ присутствіяхъ (пол. о земск. начальн., ст. 106), только право предъавлять присутствію свои заключенія, безъ участія въ постановленіи рѣшенія. Для этихъ же дѣлъ необходимо постановить, что члены изъ плательщиковъ, какъ призванные судить о фактической, а не о юридической сторонѣ разбирающихся въ присутствіяхъ вопросовъ, не входятъ въ составъ присутствія при разрѣшеніи означенныхъ дѣлъ, а также, что дѣлопроизводство по онымъ возлагается на одного изъ чиновниковъ канцелярій губернскаго правленія, по назначенію губернатора.

(Журн. Соед. Деп. Гос. Эк., Зак. и Гражд. и Дух. Дѣлъ 1898 г., за № 188, стр. 59 и 60).

Инструкція  
о прим. Пол.

Мотивы Гос.  
Совѣта.

**15.** При разсмотрѣніи въ губернскомъ или областномъ по промысловому налогу присутствіи дѣлъ о взысканіяхъ за нарушенія правилъ сего положенія, въ составъ означеннаго присутствія приглашается, на правахъ члена, предсѣдатель или членъ мѣстнаго окружнаго суда. По указаннымъ дѣламъ участвующее въ засѣданіи лицо прокурорскаго надзора предъавляетъ при-

сутствию свои заключенія, не принимая участія въ постановленіи рѣшеній. Въ постановленіи сихъ рѣшеній не принимаютъ участія и члены присутствія изъ плательщиковъ.

Рѣшенія Прав.  
Сената.

Согласно ст. 15 Полож. о госуд. пром. налогѣ въ засѣданіи Губернскихъ и Областныхъ по промышленному налогу Присутствій, при разсмотрѣніи дѣлъ о нарушеніи правилъ Положенія о государственномъ промышленномъ налогѣ, приглашается также Предсѣдатель или Членъ Окружнаго Суда. Въ мотивахъ къ означенной статьѣ, принятыхъ Государственнымъ Совѣтомъ при обсужденіи проекта Положенія о госуд. пром. налогѣ, значится, что Предсѣдатель Окружнаго Суда или его замѣститель введены въ составъ Присутствія при разсмотрѣніи дѣлъ о нарушеніяхъ—въ виду особаго характера этихъ дѣлъ, близко соприкасающихся со сферою дѣлъ судебныхъ, тѣмъ болѣе, что по указаннымъ дѣламъ лицу прокурорскаго надзора можетъ быть предоставлено, примѣнительно къ порядку производства судебныхъ дѣлъ въ Губернскихъ Присутствіяхъ, только право представлять Присутствію свое заключеніе, безъ участія въ постановленіи рѣшенія. Придавая такое значеніе участію лицъ судебного вѣдомства въ разсмотрѣніи дѣлъ о нарушеніи Положенія о госуд. пром. налогѣ, законъ тѣмъ самымъ дѣлаетъ ихъ присутствіе обязательнымъ, равно какъ является обязательнымъ и присутствіе Управляющаго Палатою, или его замѣстителя, которому, согласно ст. 176 Полож., предоставлено право, наравнѣ съ лицомъ прокурорскаго надзора, подавать протесты на постановленія Присутствій. Въ виду изложеннаго нельзя не признать, что *все тѣ лица, которымъ законъ при разсмотрѣніи дѣлъ о нарушеніи Полож. о госуд. пром. налогѣ присвоилъ особыя права или обязанности* (Предсѣдатель, Управляющій Палатою и лицо Прокурорскаго надзора) *или участію которыхъ придавалъ особое значеніе* (Предсѣдатель или Членъ Окружнаго Суда), *должны быть признаваемы непреклонными членами Губернскихъ и Областныхъ по промышленному налогу Присутствій, и отсутствіе хотя бы одного изъ нихъ является существеннымъ нарушеніемъ закона, влекущимъ за собою недѣйствительность постановленія.*

(Опр. 19 Сент. 1901 г. № 7635 ук. 14 Янв. 1902 г. 267).

См. Мотивы Гос. Сов. къ ст. 14 Положенія. (Наст. изд. стр. 75).

**16.** Дѣлопроизводство въ губернскомъ или областномъ по промышленному налогу присутствіи по дѣламъ о взысканіяхъ за нарушенія правилъ сего положенія возлагается на одного изъ чиновниковъ канцеляріи губернатора или губернскаго правленія, по назначенію губернатора, а по прочимъ дѣламъ—на начальника того отдѣленія казенной палаты, въ коемъ производятся дѣла по государственному промышленному налогу.

Инструкція  
о прим. Пол.

§ 116 п. 1. Дѣлопроизводство Губернскаго или Областнаго по промышленному налогу Присутствія ведется, по взаимному соглашенію Управляющаго Казенною Палатою съ Губернаторомъ, или въ Казенной Палатѣ или въ Канцеляріи Губернатора.

п. 2. Дѣлопроизводство сіе возлагается: по дѣламъ о взысканіяхъ за нарушеніе правилъ по государственному промышленному налогу—на одного изъ членовъ Канцеляріи Губернатора или Губернскаго Правленія, по назначенію Гу-



бернатора, а по всѣмъ прочимъ дѣламъ—на Начальника того отдѣленія Казенной Палаты, въ коемъ производится дѣла по промысловому налогу.

п. 3. Переписка по дѣламъ Губернскаго или Областнаго по промысловому налогу Присутствія ведется отъ имени Присутствія, за подписью Предсѣдателя онаго и скрѣпкою подлежащаго дѣлопроизводителя (ст. 16 Полож.), а извѣщенія о засѣданіяхъ и копии съ рѣшеній посылаются жалобщикамъ за подписью одного изъ дѣлопроизводителей.

п. 4. Необходимыя дополнительныя свѣдѣнія по дѣламъ, производимымъ въ Губернскомъ или Областномъ по промысловому налогу Присутствіи, извлекаются изъ дѣлъ и книгъ Казенной Палаты и подвѣдомственныхъ ей Казначействъ и Податныхъ Инспекторовъ въ формѣ справокъ, завѣренныхъ подписью подлежащихъ дѣлопроизводителей Губернскаго Присутствія.

**17.** Для раскладки раскладочнаго сбора, въ каждомъ податномъ участкѣ образуются раскладочныя по промысловому налогу присутствія.

Высочайше утвержденнымъ 12 Марта 1901 г. Мнѣніемъ Госуд. Совѣта \*).

*постановлено:*

11) Для раскладки раскладочнаго сбора съ золото-и платино-промышленныхъ предприятий, въ каждомъ горномъ округѣ образуется особое раскладочное присутствіе подъ предсѣдательствомъ одного изъ мѣстныхъ податныхъ инспекторовъ или лица, его замѣняющаго, по назначенію Министра Финансовъ, изъ окружнаго инженера или его помощника и шести плательщиковъ означеннаго сбора, по избранію съѣздовъ золото-промышленниковъ.

Позднѣйшія  
указанія.

**18.** Раскладочныя по промысловому налогу присутствія (ст. 17) состоятъ, подъ предсѣдательствомъ мѣстнаго податнаго инспектора или его помощника, изъ членовъ: одного отъ акцизнаго вѣдомства, по назначенію управляющаго акцизными сборами, одного отъ горнаго вѣдомства, по назначенію горнаго управления въ тѣхъ мѣстностяхъ, гдѣ находятся предприятия, ему подвѣдомственныя, и шести лицъ, избираемыхъ изъ числа плательщиковъ раскладочнаго сбора \*\*).

Статья эта соответствуетъ статьѣ 408 устава о прямыхъ налогахъ, изд. 1893 г., и примѣчанію Мотивы Гос. Совѣта.

\*) Пропечатано полностью наст. изд. на стр. 585.

\*\*\*) О членахъ изъ плательщиковъ см. статью 20 Положенія.

промысловому налогу присутствій, введеніемъ въ нихъ по одному представителю: отъ акцизнаго вѣдомства, — изъ числа мѣстныхъ акцизныхъ надзирателей или ихъ помощниковъ, и отъ горнаго вѣдомства, — по назначенію мѣстнаго горнаго управленія. Само собою разумѣется, что представитель отъ горнаго управленія будетъ необходимъ только въ тѣхъ мѣстностяхъ, гдѣ существуетъ горная или горнозаводская промышленность.

*(Предст. М. Ф. отъ 14 Февр. 1898 г., за № 4074, стр. 405).*

**19.** Въ случаѣ надобности, Министру Финансовъ предоставляется разрѣшать, сообразно съ мѣстными условіями: 1) образованіе въ одномъ податномъ участкѣ нѣсколькихъ раскладочныхъ присутствій или одного присутствія для нѣсколькихъ податныхъ участковъ, и 2) избраніе въ составъ раскладочныхъ присутствій, вмѣсто указанныхъ въ ст. 18 плательщиковъ раскладочнаго сбора, управляющихъ ихъ торговыми и промышленными предпріятіями.

Высочайше утвержденнымъ 12 Марта 1901 г. Мнѣніемъ Госуд. Совѣта \*).

*постановлено.*

Позднѣйшія  
указанія.

12) Министру Финансовъ предоставляется разрѣшать, сообразно съ мѣстными условіями, образованіе въ одномъ горномъ округѣ нѣсколькихъ раскладочныхъ присутствій или одного присутствія для нѣсколькихъ горныхъ округовъ.

См. Инструкцію Мин. Фин. подъ ст. 14 Положенія (Паст. изд. стр. 75).

Мотивы Гос.  
Совѣта.

Правило 19 статьи вызвано указаціями практики на необходимость соответственнаго дополненія дѣствующихъ по сему предмету правилъ о раскладочномъ сборѣ. Дополненіе состоитъ лишь въ томъ, что выбирать въ качествѣ членовъ раскладочныхъ присутствій, въ нѣкоторыхъ случаяхъ, предоставляется, вмѣсто владѣльцевъ-плательщиковъ — управляющихъ ихъ торговыми и промышленными предпріятіями, — что особенно важно, напр., на Уралѣ для горной промышленности.

*(Предст. М. Ф. отъ 14 Февр. 1898 г., за № 4074, стр. 405).*

**20.** Члены изъ плательщиковъ въ раскладочныя присутствія избираются: 1) въ участкахъ, районъ коихъ ограничивается однимъ городскимъ поселеніемъ, городской думою, а гдѣ имѣются купеческія и биржевыя общества, — въ равномъ числѣ городской думою и каждымъ изъ названныхъ обществъ; 2) въ участкахъ, гдѣ не имѣется городскихъ поселеній, — уѣзднымъ земскимъ собраніемъ, и 3) въ участкахъ, состоящихъ изъ городскихъ и сельскихъ поселеній, — городской думою и уѣзднымъ земскимъ собраніемъ, въ числѣ, опредѣляемомъ общимъ присутствіемъ казенной палаты, съ утвержденія Министровъ Финансовъ и Внутреннихъ Дѣлъ.

\*) Пропечатано полностью на стр. 383.

§ 11 п. 1. Въ тѣхъ случаяхъ, когда избраніе членовъ въ Общее Присутствіе Казенной Палаты и въ мѣстныя Раскладочныя Присутствія предоставлено биржевымъ обществамъ, а въ районѣ вѣдѣнія Присутствія находится нѣсколько биржевыхъ обществъ, выборъ установленнаго по закону числа членовъ отъ означенныхъ биржевыхъ обществъ производится по указанію Министерства Финансовъ.

п. 2. Купеческими обществами, имѣющими право на избраніе членовъ въ Общее Присутствіе Казенной Палаты и въ мѣстныя Раскладочныя Присутствія, считаются не только общества, имѣющія выборныя должности по управленію купечества (Зак. о сост., т. IX ст. 661—666, изд. 1876 г.) \*, но также и купеческія собранія, которыя составляются изъ лицъ, приписанныхъ къ мѣстному купечеству даннаго города. Въ означенныхъ собраніяхъ предсѣдательствуетъ мѣстный городской голова или лицо его замѣняющее.

§ 12 п. 1. Въ городскія Раскладочныя Присутствія, кругъ вѣдомства конхъ распространяется не на весь городъ, а лишь на часть онаго,—члены отъ плательщиковъ избираются городскою думою, а гдѣ имѣются купеческія и биржевыя общества,—городскою думою и каждымъ изъ названныхъ обществъ въ равномъ числѣ; выборъ производится изъ числа тѣхъ плательщиковъ, которые въ районѣ Присутствія имѣютъ торговыя или промышленныя предпріятія, подлежащія платежу раскладочнаго сбора.

п. 2. Въ тѣхъ податныхъ участкахъ, въ составъ конхъ входитъ, кромѣ сельскихъ, нѣсколько городскихъ поселеній, опредѣленіе числа членовъ, избираемыхъ отъ плательщиковъ уѣздными земскими собраніями и городскими думами, принадлежитъ Общимъ Присутствіямъ Казенныхъ Палатъ, съ утвержденія Министра Финансовъ, по соглашенію съ Министромъ Внутреннихъ Дѣлъ; причемъ къ избранію могутъ быть назначены члены отъ одного города или нѣсколькихъ; въ послѣднемъ случаѣ выборъ предоставляется городскимъ думами каждаго города по принадлежности.

п. 3. Лица, избираемые въ члены Присутствій по промысловому налогу земскими и городскими учрежденіями, могутъ не принадлежать къ составу гласныхъ и даже не быть земскими или городскими избирателями,—лишь бы они удовлетворяли требованіямъ, указаннымъ въ ст. 24 и 39 Положенія о государственномъ промысловомъ налогѣ.

§ 15 п. 1. За полнотою и правильною составу Присутствій по промысловому налогу наблюдаютъ Предсѣдатели оныхъ, по принадлежности.

п. 2. Въ члены Присутствія должны быть избираемы, по возможности, представители разныхъ видовъ торговли и промысловъ. Съ этою цѣлью, Предсѣдатель, передъ выборами, сообщаетъ избирающимъ учрежденіямъ свѣдѣнія о преобладающихъ въ районѣ Присутствія видахъ торговли и промышленности, отъ которыхъ полезно было бы имѣть представителей въ числѣ членовъ Присутствія.

п. 3. Исполнительныя органы учрежденій, избирающихъ членовъ Присутствій по промысловому налогу, обязаны неотлагательно послѣ избранія членовъ или замѣстителей къ нимъ сообщать объ избранныхъ лицахъ Предсѣдателю под-

\*) Замѣнены ст. 588 п. 1, 589, 590 и прим., 591—596 Зак. Сост. изд. 1899 г.

лежащаго Присутствія и одновременно увѣдомить о томъ мѣстную Казенную Палату, съ указаніемъ рода торгоа или промысла производимаго избранными.

п. 4. Въ случаѣ избранія лицъ, не удовлетворяющихъ указаннымъ въ законѣ требованіямъ, Предсѣдатель Присутствія сносится съ подлежащими учрежденіями объ избраніи новыхъ членовъ или замѣстителей къ нимъ, взаимно непригодно избранныхъ.

п. 5. При одновременномъ избраніи кого либо въ члены Общаго Присутствія Казенной Палаты (ст. 12 Полож.) или Губернскаго по промысловому налогу присутствія (ст. 13 Полож.), и въ подвѣдомственное имъ Раскладочное Присутствіе, избранное лицо само обязано заявить избирающему учрежденію, въ какомъ Присутствіи желаетъ быть членомъ. Въ указанномъ случаѣ должны быть произведены новые выборы члена въ то Присутствіе, отъ участія въ коемъ отказался избранный.

п. 6. Въ случаѣ невозможности по какимъ либо законнымъ причинамъ продолжать службу въ Присутствіи, выборный членъ долженъ заявить объ этомъ письменно исполнителю органу избравшаго его учрежденія, которое немедленно увѣдомляетъ о томъ Предсѣдателя подлежащаго Присутствія и одновременно сообщаетъ мѣстной Казенной Палатѣ.

п. 7. По полученіи такого увѣдомленія, предсѣдатель Присутствія приглашаетъ къ исполненію обязанностей выбывшаго члена избраннаго къ нему тѣмъ же учрежденіемъ замѣстителя, а если замѣстителей нѣсколько, то получившаго наибольшее число избирательныхъ голосовъ.

п. 8. Въ случаѣ отказа замѣстителей отъ вступленія въ отправленіе обязанностей членовъ Присутствія или же окончательнаго выбытія изъ района вѣдѣнія сего Присутствія и замѣстителей, Предсѣдатель сносится съ подлежащимъ учрежденіемъ объ избраніи новыхъ членовъ и замѣстителей къ нимъ.

п. 9. Тотъ же порядокъ (п. 8 § 15) соблюдается Предсѣдателемъ Присутствія и въ случаѣ выбытія выборныхъ членовъ по другимъ причинамъ, какъ, напр.: утери выборныхъ правъ, смерти и т. п.

п. 10. Новые члены и замѣстители ихъ избираются до конца срока службы выбывшихъ.

Циркуляры  
Мин. Фин.

По соглашенію Мин. Внутр. Дѣлъ съ Мин. Фин. разъяснено: „въ мѣсть постоянной еврейской оспѣдлости евреи не могутъ быть избираемы членами или замѣстителями ихъ во всѣ присутствія по государственному промысловому налогу“.

(Цирк. Мин. Фин. 20 Февр. 1899 г. № 6428).

Мотивы Гос.  
Совѣта.

Устанавливаемый настоящею статьею порядокъ избранія выборныхъ членовъ въ мѣстныя раскладочныя присутствія соответствуетъ порядку, указанному въ ст. 409, 411 и 412 уст. прим. нал., изд. 1893 г., и въ ст. 7 инструкціи 24 Февраля 1888 г., о гильдейскомъ раскладочномъ сборѣ, а также въ ст. 9 инструкціи 13 Мая 1889 г. о негильдейскомъ раскладочномъ сборѣ.

(Предст. М. Ф. отъ 14 Февраля 1898 г., за № 4074, стр. 405).

**21.** Въ столицахъ и другихъ мѣстностяхъ, съ значительно развитою торговлею и промышленностью Министру Финансовъ

предоставляется разрѣшать, по представленіямъ общихъ присутствій казенныхъ палатъ, образованіе особыхъ раскладочныхъ присутствій, для раскладки раскладочнаго сбора между предприятиями крупной торговли и промышленности или отдѣльных ихъ отраслей. Присутствія эти образуются подъ предсѣдательствомъ лица, назначаемаго Министромъ Финансовъ, по представленію управляющаго казенною палатою, изъ членовъ: по одному отъ акцизнаго и горнаго вѣдомствъ, и шести лицъ, избираемыхъ изъ числа плательщиковъ раскладочнаго сбора по той отрасли торговли и промышленности, для которой образовано особое раскладочное присутствіе. Двое изъ этихъ лицъ избираются: въ городскихъ поселеніяхъ—мѣстною городской думою, внѣ означенныхъ поселеній—губернскимъ земскимъ собраніемъ, а въ участкахъ, состоящихъ изъ городскихъ и сельскихъ поселеній,—по одному каждымъ изъ упомянутыхъ учрежденій; остальные четыре лица избираются купеческимъ и биржевымъ обществами, а также мѣстными совѣщательными по торговлѣ и промышленности учрежденіями—каждымъ въ числѣ, опредѣляемомъ общимъ присутствіемъ казенной палаты, съ утверженія Министра Финансовъ, по соглашенію съ подлежащими вѣдомствами. Въ тѣхъ мѣстностяхъ, гдѣ земскія учрежденія не введены и не имѣется купеческихъ и биржевыхъ обществъ, члены изъ плательщиковъ въ означенныя присутствія избираются, въ равномъ числѣ, городской думою или замѣняющимъ ее учрежденіемъ и мѣстными совѣщательными по торговлѣ и промышленности учрежденіями.

§ 13. Представители совѣщательныхъ по торговлѣ и промышленности учреждений назначаются въ Общее Присутствіе Казенной Палаты сверхъ шести выбранныхъ членовъ отъ плательщиковъ; представители же означенныхъ учреждений въ особыхъ мѣстныхъ Раскладочныхъ Присутствіяхъ, учрежденныхъ порядкомъ указаннымъ въ ст. 21 Положенія, включаются въ общее число шести членовъ сихъ Присутствій. Пользуясь всѣми правами, присвоенными членамъ Присутствій, означенные представители совѣщательныхъ учреждений подчиняются и всѣмъ условіямъ, установленнымъ для избранія земствами и городами членовъ отъ плательщиковъ.

Инструкція  
о прим. Пол.

Постановленіе, 21 ст. особенно важно, такъ какъ даетъ возможность, примѣняясь къ мѣстнымъ условіямъ, выдѣлять крупную (напр. оптовую) торговлю въ особую раскладочную единицу, территория которой можетъ обнимать собою не одинъ уѣздъ, а цѣлую губернію. Засимъ, какая либо отдѣльная отрасль особо развитой промышленности въ губерніи, напр., горная промышленность въ Елатеріинослав-

Мотивы Гос.  
Совѣта.

свой губ. или на Уралѣ, можетъ быть выдѣлена въ особую раскладочную единицу, но смѣшиваясь съ остальными родами и видами торговли и промысловъ. Все это несомнѣнный гарантій болѣе правильнаго распредѣленія раскладочнаго сбора по участкамъ, а слѣдовательно — и болѣе его уравнительности.

(Предст. М. Ф. отъ 14 Февр. 1898 г., за № 4074, стр. 366).

На основаніи примѣчаній къ ст. 408 уст. прям. нал., въ столицахъ и наиболѣе значительныхъ городахъ, по указанію Министра Финансовъ, учреждаются отдѣльные отъ уѣздныхъ городскихъ податныхъ присутствій, замѣняющіе для сихъ городовъ уѣздныя присутствія. Но, помимо столицъ и большихъ городовъ, и въ другихъ мѣстностяхъ нѣкоторыя отрасли торговли и промышленности выдѣляются въ совершенно особыя единицы. Кромѣ того, бытовалъ условіи веденія болѣе крупной торговли и самый составъ крупныхъ торговцевъ столь отягченъ отъ средней и мелкой торговли, что образованіе въ упомянутыхъ мѣстностяхъ общихъ для крупной и мелкой торговли раскладочныхъ присутствій представлялось бы въ иныхъ случаяхъ затруднительнымъ. Поэтому, признавъ полезнымъ въ такихъ случаяхъ допустить, съ разрѣшенія Министра Финансовъ, по представленіямъ общихъ присутствій казенныхъ палатъ, выдѣленіе отдѣльныхъ отраслей торговли и промышленности въ особыя группы, съ образованіемъ для нихъ и отдѣльныхъ раскладочныхъ присутствій.

(Предст. М. Ф. отъ 14 Февр. 1898 г., за № 4074, стр. 405).

Такъ какъ цѣлью образованія особыхъ раскладочныхъ присутствій является раскладка сбора между предпріятіями отдѣльныхъ отраслей торговли и промышленности, то весьма важно, чтобы члены изъ плательщиковъ, избранные въ эти присутствія, принадлежали именно къ той отрасли, для которой образовано особое раскладочное присутствіе.

(Журн. Соед. Деп. Гос. Эк., Зак. Гражд. и Дух. Дѣлъ, 1898 г., за № 188, стр. 60).

**22.** Въ губерніяхъ, гдѣ не введены земскія учрежденія, и въ городахъ, на которые не распространяется дѣйствіе городского положенія, представителей земскихъ и городскихъ общественныхъ учрежденій въ общихъ присутствіяхъ казенной палаты (ст. 12), а также въ губернскихъ или областныхъ по промысловому налогу присутствіяхъ (ст. 14), замѣняютъ лица, назначаемыя губернаторомъ, а избираемыхъ земскими собраніями и городскими думами членовъ изъ плательщиковъ дополнительнаго промысловаго налога какъ въ сихъ присутствіяхъ, такъ и въ раскладочныхъ присутствіяхъ (ст. 20), замѣняютъ лица, назначаемыя губернаторомъ, по соглашенію съ управляющимъ казенною палатою, изъ числа означенныхъ плательщиковъ.

Инструкція  
о прим. Пол.

§ 14 п. 1. Выборные и назначенные члены Присутствій по промысловому налогу, а равно замѣстители къ нимъ избираются и назначаются изъ числа владельцевъ предпріятій, подлежащихъ дополнительному промысловому налогу, а съ особаго разрѣшенія Министра Финансовъ — изъ управляющихъ сими предпріятіями; причѣмъ избранныя и назначенныя лица во всякомъ случаѣ должны удовлетворять требованіямъ, указаннымъ въ ст. 24 и 39 Положенія.

п. 2. Въ члены Присутствія не можетъ быть избрано болѣе одного лица изъ числа совладельцевъ предпріятія, или отъ торговаго товарищества.

§ 16 п. 1. Избранные и назначенные члены отъ плательщиковъ въ Присутствіяхъ по промысловому налогу, а равно замѣстители сихъ членовъ выбываютъ изъ состава ихъ, въ случаѣ прекращенія ими, въ районѣ вѣдѣнія Присутствія, торговли или промысловъ, подлежащихъ дополнительному промысловому налогу.

**Примѣчаніе.** Въ губерніяхъ Царства Польскаго представителей земскихъ учрежденій въ общихъ присутствіяхъ казенныхъ палатъ (ст. 12) и губернскихъ по промысловому налогу присутствіяхъ (ст. 14) замѣняютъ непремѣнные члены мѣстныхъ по крестьянскимъ дѣламъ присутствій, а представителей городскихъ учрежденій: въ г. Варшавѣ — помощникъ президента города, въ прочихъ же губернскихъ городахъ — одинъ изъ совѣтниковъ мѣстнаго губернскаго правленія, по назначенію губернатора.

**25.** Къ членамъ изъ плательщиковъ въ присутствіяхъ по государственному промысловому налогу избираются или назначаются, указаннымъ въ ст. 12, 14 и 20 — 22 порядкомъ замѣстители, по крайней мѣрѣ по одному на каждахъ двухъ членовъ.

См. Инструкцію къ ст. 14 и 20 Положенія (Наст. изд. стр. 75, 79).

Согласно статьѣ 410 устава о прямыхъ налогахъ, изд. 1893 г., къ каждому члену податнаго присутствія подлежащимъ учрежденію избирается кандидатъ или замѣститель. Опытъ истекшаго десятилѣтія указалъ, однако же, на то, что въ большинствѣ случаевъ представляется достаточнымъ избирать или назначать замѣстителей къ членамъ губернскихъ и раскладочныхъ присутствій въ половинномъ числѣ противу членовъ.

(Предст. М. Ф. отъ 14 Февраля 1898 г., за № 4074, стр. 407).

Мотивы Гос.  
Совѣта.

**24.** Члены изъ плательщиковъ и ихъ замѣстители избираются или назначаются на четыре года, по возможности изъ представителей различныхъ видовъ торговли и другихъ промысловъ, и притомъ изъ лицъ, удовлетворяющихъ условіямъ, указаннымъ въ ст. 39. Черезъ каждые два года со времени избранія или назначенія означенныхъ лицъ половина изъ каждаго разряда плательщиковъ бываетъ: въ первый разъ по жребію, а затѣмъ по старшинству избранія или назначенія. Выбывшіе могутъ быть избираемы или назначаемы вновь.

Мотивы Гос.  
Совѣта.

Въ видахъ наилучшаго выполненія означенными присутствіями возлагаемой на нихъ по закону задачи, признано полезнымъ, чтобы члены и замѣстители къ нимъ отъ плательщиковъ избирались или назначались изъ представителей различныхъ видовъ торговли и промысловъ, и при томъ изъ лицъ, удовлетворяющихъ требованіямъ ст. 39 положенія, т. е. лицъ мужскаго пола, не моложе 25 лѣтъ, грамотныхъ и не лишенныхъ по закону права участія въ выборахъ.

(Предст. М. Ф. отъ 14 Февраля 1898 г., за № 4074, стр. 408).

**25.** Если при выборѣ или назначеніи членовъ изъ плательщиковъ въ раскладочное присутствіе окажется, по мѣстнымъ условіямъ, невозможнымъ соблюденіе правила, постановленнаго въ ст. 983 законовъ о состояніяхъ (св. зак. т. IX, изд. 1876 г.), \*) то необходимыя отъ сего правила отступленія, по ходатайству о томъ подлежащаго губернскаго начальства, разрѣшаются Министеромъ Финансовъ.

В ы с о ч а й ш е утвержденныхъ 19 Ноября 1901 года Мнѣніемъ Госуд. Совѣта.  
*постановлено:*

Позднѣйшія  
узаконенія.

II. Статью 25 Высочайше утвержденного, 8 Іюня 1898 г., положенія о государственномъ пром. налогѣ изложить слѣдующимъ образомъ:

Ст. 25. Если при выборѣ или назначеніи членовъ изъ плательщиковъ въ раскладочное присутствіе окажется, по мѣстнымъ условіямъ, невозможнымъ соблюденіе правилъ, изложеннаго въ ст. 799 законовъ о состояніяхъ изд. 1899 г., \*) то необходимыя отъ сего правила отступленія разрѣшаются Губернаторомъ по соглашенію съ управляющимъ мѣстною Казенною Палатою \*\*).

**26.** Лицо, избранное или назначенное членомъ общаго присутствія казенной палаты, а также губернскаго или областного по промысловому налогу присутствія не можетъ одновременно состоятъ членомъ въ подвѣдомственномъ имъ раскладочномъ присутствіи.

Инструкція  
о прим. Пол.

§ 15 п. 5. При одновременномъ избраніи кого либо въ члены Общаго Присутствія Казенной Палаты (ст. 12 Полож.) или Губернскаго по промысловому налогу присутствія (ст. 13 Полож.), и въ подвѣдомственное имъ Раскладочное Присутствіе, избранное лицо само обязано заявить избирающему учрежденію—въ какомъ Присутствіи желаетъ быть членомъ. Въ указанномъ случаѣ должны быть произведены новые выборы члена въ то Присутствіе, отъ участія въ коемъ отказался избранный.

\*) Ст. 799 IX т. изд. 1899 г. (См. наст. изд. стр. 672).

\*\*) Распублковано въ Собр. узак. и расп. Прав. 25 Января 1902 г. № 11, ст. 108.



**27.** Предсѣдателямъ присутствій по государственному промысловому налогу предоставляется, въ случаѣ надобности, приглашать въ засѣданія сихъ присутствій свѣдущихъ лицъ.

§ 17 п. 1. Въ засѣданія Присутствій по промысловому налогу приглашаются, по усмотрѣнію подлежащаго предсѣдателя, свѣдущія лица, которыя могутъ быть полезны своими знаніями, независимо отъ рода занятій этихъ лицъ.

п. 2. Въ тѣхъ случаяхъ, когда приглашеніе свѣдущихъ лицъ въ Присутствія по промысловому налогу обязательно (ст. 30 и 147 Полож.) лица эти приглашаются отъ наиболѣе развитыхъ въ районѣ вѣдѣнія Присутствія родовъ и видовъ торговли и промысловъ.

п. 3. Свѣдущія лица, приглашенныя въ засѣданіе Раскладочнаго Присутствія въ случаѣ, указанномъ въ ст. 30 Положенія о государственномъ промысловомъ налогѣ, участвуютъ въ засѣданіяхъ на правахъ членовъ; во всѣхъ же остальныхъ случаяхъ лица эти пользуются правомъ лишь совѣщательнаго голоса.

п. 4. Неприбытіе приглашенныхъ свѣдущихъ лицъ, кромѣ случая, указанного въ ст. 30 Положенія, не должно служить поводомъ къ отмѣнѣ засѣданія Присутствія.

п. 5. Въ тѣхъ случаяхъ, когда въ районѣ Раскладочнаго Присутствія входитъ нѣсколько податныхъ участковъ, въ засѣданіяхъ означеннаго Присутствія, по приглашенію Предсѣдателя, участвуютъ завѣдующіе участками Податные Инспекторы или ихъ помощники, на правахъ свѣдущихъ лицъ.

**28.** Несостоящіе на государственной или общественной службѣ члены присутствій по государственному промысловому налогу, а также приглашаемыя въ эти присутствія свѣдущія лица, при вступленіи въ отправленіе своихъ обязанностей, даютъ подъ присягою обѣщаніе хранить въ тайнѣ всѣ предъявляемыя имъ въ означенныхъ присутствіяхъ свѣдѣнія, касающіяся имущественнаго положенія, долговыхъ обязательствъ, оборотовъ и прибыли плательщиковъ. Тайну сію обязаны соблюдать также предсѣдатели и состоящіе на государственной или общественной службѣ члены присутствій.

§ 18 п. 1. Всѣ несостоящіе на государственной или общественной службѣ члены Присутствій по промысловому налогу, ихъ замѣстители и свѣдущія лица, при вступленіи въ отправленіе своихъ обязанностей, приводятся къ присягѣ. Присяга означенными лицами приносится, каждый по обрядамъ своего вѣронсповѣданія, въ присутствіи Предсѣдателя подлежащаго присутствія, при чемъ лица эти даютъ клятвенное обѣщаніе хранить въ тайнѣ всѣ предъявляемыя имъ въ означенныхъ Присутствіяхъ свѣдѣнія, касающіяся имущественнаго положенія, долговыхъ обязательствъ, оборотовъ и прибылей плательщиковъ.

Инструкція  
о прим. Пол.

Инструкція  
о прим. Пол.

п. 2. Члены присутствія, ихъ замѣстители и свѣдущія лица не могутъ участвовать въ засѣданіяхъ Присутствія при обсужденіи и рѣшеніи вопросовъ, относящихся до торговыхъ и промышленныхъ предпріятій, принадлежащихъ: а) лично имъ самимъ, ихъ женамъ, родственникамъ въ прямой линіи безъ ограниченія, роднымъ братьямъ и сестрамъ, а также усыновленнымъ ими дѣтямъ; б) лицамъ, находящимся у нихъ въ опеку, и в) обществамъ, товариществамъ и частнымъ лицамъ, въ управленіи дѣлами коихъ участвуютъ или состоятъ повѣренными они, лично, или кто-либо изъ указанныхъ выше родственниковъ ихъ.

Циркуляръ  
Мин. Фин.

Св. Прав. Синодъ, утвердилъ форму присяги относительно храненія въ тайнѣ свѣдѣній, изложенныхъ въ 28 ст. Полож. о гос. пр. налогѣ въ шестѣдующемъ изложеніи: „Я, нижепоименованный, обещаюсь предъ Святымъ Евангеліемъ и животворящимъ Крестомъ Господнимъ хранить въ тайнѣ всѣ предъявляемыя мнѣ въ присутствіи по промысловому налогу свѣдѣнія, касающіяся имущественнаго положенія плательщиковъ. Во увѣреніе же сего моего обѣщанія цѣлую слова и Крестъ Спасителя моего. Аминь“.

(Цирк. М. Ф. 7 Апр. 1899 г. № 12694).

Обязанность приводить къ присягѣ лицъ инославныхъ исповѣданій, при отсутствіи надлежащаго духовнаго лица, возлагается на Предсѣдателя Присутствія по промысловому налогу, подобно тому, какъ это установлено въ общихъ судебныхъ установленіяхъ при приводѣ къ присягѣ свидѣтелей изъ лицъ не православнаго исповѣданія (ст. 715 Уст. Угол. Суд.).

Лица же іудейскаго и магометанскаго исповѣданій должны быть приводимы къ указанной въ ст. 28 Положенія о государственномъ промысловомъ налогѣ присягѣ духовными лицами ихъ исповѣданій по слѣдующимъ, утвержденнымъ Министерствомъ Финансовъ, по соглашенію съ Министерствомъ Внутреннихъ Дѣлъ, формамъ:

Присяга для лицъ іудейскаго исповѣданія:

„Обещаюсь и клянусь Господомъ Богомъ (въ еврейскомъ текстѣ Адамай) Богомъ Израилевымъ, съ чистымъ сердцемъ и не по иному скрытому во мнѣ смыслу, а по смыслу и вѣдѣнію приводящихъ меня къ присягѣ, въ томъ, что буду хранить въ тайнѣ всѣ предъявляемыя мнѣ въ Присутствіи по промысловому налогу свѣдѣнія, касающіяся имущественнаго положенія плательщиковъ, и какъ я передъ Богомъ въ томъ всегда отвѣтъ дать могу, какъ сущій мнѣ Господь Богъ душевно и тѣлесно да поможетъ. Аминь“.

Присяга для лицъ магометанскаго исповѣданія:

„Обещаюсь и клянусь Всемогущимъ Богомъ въ томъ, что буду, по самой сущей правдѣ, „Валлагн, Виллагн, Таллагн“ хранить въ тайнѣ всѣ предъявляемыя мнѣ въ Присутствіи по промысловому налогу свѣдѣнія, касающіяся имущественнаго положенія плательщиковъ такъ, какъ предъ Всевышнимъ Богомъ и судомъ Его страшнымъ въ томъ отвѣтъ дать могу“.

(Цирк. М. Ф. отъ 4 Августа 1899 г. № 28410).

Мотивы Гос.  
Совѣта.

Въ видахъ наиболѣе правильнаго опредѣленія оборотовъ и прибылей частновладельческихъ предпріятій, представляется существенно важнымъ предъявленіе владельцами ихъ какъ въ губернскихъ, такъ и въ раскладочныхъ присутствіяхъ возможно точныхъ и полныхъ свѣдѣній по этому предмету. Но дабы свѣдѣнія эти не подверглись оглашенію и чрезъ это не были нарушены интересы плательщиковъ, признавалось необходимымъ постановить, чтобы всѣ члены означенныхъ присутствій хранили въ тайнѣ предъявляемыя имъ въ сихъ присутствіяхъ свѣдѣнія, подъ страхомъ отвѣтственности за неисполненіе сего на основаніи уложенія о наказаніяхъ.

(Предст. М. Ф. отъ 14 Февр. 1898 г., за № 4074, стр. 410).

Статья эта должна применяться не только къ несостоящимъ на государственной или общественной службѣ членамъ изъ плательщиковъ въ присутствіяхъ по промысловому налогу, но и къ членамъ отъ совѣщательныхъ по торговлѣ и промышленности учреждений (ст. 12 и 21), а также къ приглашаемымъ председателями присутствій свидущимъ лицамъ (ст. 27). Согласно сему изложена ст. 28 при окончательномъ обсужденіи положенія. Вѣдѣтъ съ тѣмъ замѣчено, что въ уложеніи о наказаніяхъ не предусмотрено вовсе преступнаго дѣянія, соответствующаго указанному въ ст. 28, ибо ст. 423 уложенія предусматриваетъ только случаи разглашенія дѣлъ, подлежащихъ тайнѣ, лицами, состоящими на государственной службѣ. Поэтому необходимо, исключивъ помѣщенную въ первоначальномъ проектѣ ссылку на ответственность, установленную за нарушение ст. 28, предоставить Министру Финансовъ войти, по соглашенію съ Министромъ Юстиціи, въ соображеніе вопроса о дополненіи уложенія о наказаніяхъ особо статьею, карающею нарушение коммерческой тайны лицами, не состоящими на государственной или общественной службѣ (п. в. отд. XI мѣсяцъ Государственнаго Совѣта по настоящему дѣлу).

(Журн. Совѣд. Дел. Гос. Эк., Зак. и Гражд. и Дух. Дѣль, 1898 г., за № 188, стр. 62).

**29.** Засѣданія присутствій по государственному промысловому налогу назначаются ихъ председателями по мѣрѣ надобности и признаются состоявшимися, если въ нихъ участвуютъ, кромѣ председателя, не менѣе двухъ членовъ, въ томъ числѣ одинъ членъ изъ плательщиковъ, а въ раскладочныхъ присутствіяхъ—не менѣе трехъ членовъ, въ томъ числѣ два члена изъ плательщиковъ.

§ 112 п. 1. Дѣла по нарушеніямъ правилъ о дополнительномъ промысловомъ налогѣ разсматриваются Общимъ Присутствіемъ Казенной Палаты въ составѣ, определенномъ ст. 12 Положенія о промысловомъ налогѣ, съ тѣмъ, однако же, чтобы въ засѣданіяхъ Присутствія, участвовало, кромѣ председателя, не менѣе двухъ членовъ, въ томъ числѣ одинъ членъ изъ плательщиковъ (ст. 29 того же Положенія).

Инструкція  
о прим. Пол.

п. 2. Означенныя выше дѣла разрѣшаются: а) о наложеніи денежныхъ взысканій (штрафовъ) на предпріятія, обязанныя публичною отчетностью,—одновременно съ опредѣленіемъ размѣра дополнительнаго промысловаго налога, причитающагося съ сихъ предпріятій (§ 69 ст. 1 Инстр.), и б) о наложеніи взысканій (штрафовъ) на плательщиковъ раскладочнаго сбора,—при утвержденіи раскладокъ (§ 93 Инструкціи).

Согласно ст. 29 Пол., въ засѣданіяхъ Присутствій по промысловому налогу должно участвовать *не менѣе трехъ членовъ*, причемъ очевидно, что всѣ эти члены должны имѣть право голоса, такъ какъ въ противномъ случаѣ требуемое ст. 31 Положенія большинство голосовъ сведется къ единоличному рѣшенію Предсѣдателя. Согласно статьѣ 15 въ засѣданіи Губернскихъ и Областныхъ по промысловому налогу Присутствій, при разсмотрѣніи дѣлъ о нарушеніи правилъ Положенія о пром. налогѣ приглашается также Предсѣдатель или Членъ Окружнаго Суда. Въ мотивахъ къ означенной статьѣ, принятыхъ Государственнымъ Совѣтомъ при обсужденіи проекта Положенія о гос. пром. налогѣ, значится, что Предсѣдатель Окружнаго Суда, или его замѣститель введены въ составъ Присутствія при разсмотрѣніи дѣлъ о нарушеніяхъ—въ виду особаго характера этихъ дѣлъ, близко соприкасающагося со сферою дѣлъ судебныхъ, тѣмъ болѣе, что по указаннымъ дѣламъ лицу прокурор-

Рѣшенія Прав.  
Сената.

скаго надзора можетъ быть предоставлено, притѣнительно къ порядку производства судебныхъ дѣлъ въ губернскихъ Присутствіяхъ, только право представлять Присутствію свое заключеніе, безъ участія въ постановленіи рѣшенія. Придавая такое значеніе участію лицъ судебного вѣдомства въ разсмотрѣніи дѣлъ о нарушеніи Положенія, законъ тѣмъ самымъ дѣлаетъ ихъ присутствіе обязательнымъ, равно какъ является обязательнымъ и присутствіе Управляющаго Палатою и его замѣстителя, которому, согласно ст. 176 Положенія, предоставлено право, наравнѣ съ лицомъ прокурорскаго надзора, подавать протесты на постановленія Присутствій. Въ виду изложеннаго нельзя не признать, что всѣ тѣ лица, которымъ законъ при разсмотрѣніи дѣлъ о нарушеніи Пол. о гос. пром. налогѣ присвоилъ особія права или обязанности (*Предсѣдатель, Управляющій Палатою и лицо прокурорскаго надзора*), или участію которыхъ придавалъ особое значеніе (*Предсѣдатель или Членъ Окружнаго Суда*) должны быть признаваемы непремѣнными членами Губернскихъ и Областныхъ по промышленному налогу Присутствій, и отсутствіе хотя бы одного изъ нихъ является *существеннымъ нарушеніемъ закона*, влекущимъ за собою недѣйствительность постановленія.

(Опр. 7 Февр. 1901 г. № 1282, ук. 4 Окт. 1901 г. № 9416).

Участіе *въ докладъ дѣла* въ Губернскомъ Присутствіи того же чиновника Палаты, который докладывалъ возраженіе плательщика Общему Присутствію Каз. Пал., не служитъ основаніемъ для отмены состоявшагося при такихъ условіяхъ опредѣленія Присутствія.

(Опр. 1 Нолбрия 1900 г. № 8793, ук. 26 Февр. 1901 г. № 2411).

Статьи 27, 29 и 30 повторяютъ почти дословное содержаніе статьи 414 устава о прямыхъ налогахъ, изд. 1893 г., а также ст. 15, 16, 18 инструкціи 24 Февраля 1888 года и ст. 17, 18, 21, 21 инструкціи 13 Мая 1898 г.

Новымъ является лишь постановленіе о томъ, что засѣданія присутствій по дѣламъ о государственномъ промышленномъ налогѣ признаются состоявшимися, если въ нихъ будетъ участвовать, по крайней мѣрѣ, хотя одинъ членъ изъ плательщиковъ. Правило это установлено съ цѣлью болѣе обезпечить надлежащій порядокъ разрѣшенія дѣлъ вообще, а разверстки раскладочнаго сбора по участкамъ въ частности. Подобное правило установлено въ ст. 20 положенія о государственномъ квартирномъ налогѣ.

(*Предст. М. Ф. отъ 14 Февр. 1898 г., за № 4074, стр. 440 и 566*).

Въ виду того особо важнаго значенія, которое имѣетъ участіе въ занятіяхъ раскладочныхъ по промышленному налогу присутствій членовъ изъ плательщиковъ, какъ близко знакомыхъ съ имущественнымъ положеніемъ владѣльцевъ мѣстныхъ торговыхъ и промышленныхъ предпріятій, при окончательномъ разсмотрѣніи положенія введена еще оговорка о томъ, что для дѣйствительности засѣданій раскладочныхъ присутствій необходимо участіе въ оныхъ по крайней мѣрѣ двухъ членовъ изъ плательщиковъ раскладочнаго сбора. (*Журн. Соед. Деп. Гос. Эк., Зак. и Гражд. и Дух. Дѣлъ 1898 г., за № 188, стр. 62*).

**50.** Если по первому приглашенію предсѣдателя засѣданіе раскладочнаго присутствія не состоится, за неприбытіемъ въ оное означеннаго въ предъидущей (29) статьѣ числа членовъ, то назначается вторичное засѣданіе. Въ случаѣ неприбытія и въ сіе послѣднее указаннаго числа членовъ, раскладка производится предсѣдателемъ, при участіи прибывшихъ въ засѣданіе членовъ присутствія, а также приглашенныхъ для сего свѣдующихъ лицъ, въ числѣ не менѣе двухъ, изъ числа плательщиковъ раскладочнаго сбора.

§ 17 п. 1. Въ засѣданія Присутствій по промысловому налогу приглашаются, по усмотрѣнію подлежащаго предсѣдателя, свѣдущія лица, которыя могутъ быть полезны своими занятіями, независимо отъ рода занятій этихъ лицъ.

Инструкція  
о прим. Пол.

п. 2. Въ тѣхъ случаяхъ, когда приглашеніе свѣдущихъ лицъ въ Присутствія по промысловому налогу обязательно (ст. 30 и 147 Полож.), лица эти приглашаются отъ наиболѣе развитыхъ въ районѣ вѣдѣнія Присутствія родовъ и видовъ торговли и промысловъ.

п. 3. Свѣдущія лица, приглашенныя въ засѣданіе Раскладочнаго Присутствія въ случаѣ, указанномъ въ ст. 30 Положенія о государственномъ промысловомъ налогѣ, участвуютъ въ засѣданіяхъ на правахъ членовъ; во всѣхъ же остальныхъ случаяхъ лица эти пользуются правомъ лишь совѣщательнаго голоса.

п. 4. Неприбытіе приглашенныхъ свѣдущихъ лицъ, кромѣ случая указаннаго въ ст. 30 Положенія, не должно служить поводомъ къ отмінію засѣданія Присутствія.

п. 5. Въ тѣхъ случаяхъ, когда въ районѣ Раскладочнаго Присутствія входитъ нѣсколько податныхъ участковъ, въ засѣданіяхъ означеннаго Присутствія, по приглашенію Предсѣдателя, участвуютъ завѣдующіе участками Податные Инспекторы или ихъ помощники, на правахъ свѣдущихъ лицъ.

*Отсутствіе свидующихъ лицъ* можетъ служить основаніемъ къ отмінію засѣданій лишь въ случаѣ, указанномъ въ ст. 30 Пол., т. е. когда свѣдущія лица приглашаются въ виду неприбытія законнаго числа членовъ.

Рѣшенія Прав.  
Сената.

(Опр. 2 Мая 1901 г. №№ 4304 и 4305, ук. 11 Сент. 1901 г. № 8306 и 19 Сент. 1901 г. № 8726).

Первоначально было предложено, что въ случаѣ вторичнаго неприбытія въ засѣданіе раскладочнаго присутствія требуемаго закономъ числа членовъ, раскладка производится однимъ предсѣдателемъ при участіи приглашенныхъ для сего свѣдущихъ лицъ, въ числѣ не менѣе двухъ, изъ числа плательщиковъ раскладочнаго сбора.

Мотивы Гос.  
Совѣта.

Противъ сего было замѣчено, что устраненіе отъ участія въ производствѣ раскладки прибывшихъ въ засѣданіе членовъ присутствія не вызывается надобностью. Поэтому приведенное правило рѣшено было измѣнить въ томъ смыслѣ, что въ упомянутыхъ случаяхъ раскладка производится предсѣдателемъ при участіи наличныхъ членовъ присутствія, а также приглашенныхъ свѣдущихъ лицъ.

(Журн. Соед. Деп. Гос. Эк., Зак. и Гражд. и Дух. Дѣлъ, 1898 г., за № 188, стр. 62 и 65).

**31.** Дѣла во всѣхъ присутствіяхъ по государственному промысловому налогу рѣшаются простымъ большинствомъ голосовъ. При раздѣленіи голосовъ поровну голосъ предсѣдателя даетъ перевѣсъ.

**32.** Всякаго рода запросы, требованія, объявленія, извѣщенія и копии постановленій по государственному промысловому налогу посылаются чрезъ полицію и признаются врученными, если доставлены по мѣсту жительства плательщика или по мѣсту нахождения одного изъ его заведеній, и переданы подъ росписку ему самому или, въ случаѣ его отсутствія,

кому либо изъ его домашнихъ, приказчиковъ или служащихъ, а равно хозяину дома, въ которомъ проживаетъ плательщикъ или помѣщается его заведеніе.

Инструкція  
о прим. Пол.

§ 112 п. 3. Копіи постановленій Общаго Присутствія Казенной Палаты, обязанныя публичною отчетностью, сообщаются немедленно ихъ правленіямъ или отвѣтственнымъ агенствамъ, а на владѣльцевъ предпріятій, необязанныхъ публичною отчетностью, — одновременно съ посылкою окладныхъ листовъ по дополнительному промысловому налогу.

п. 4. Росписка въ полученіи копій постановленія должна быть представлена полицією въ Казенную Палату немедленно послѣ врученія копій.

**55.** Непосредственный надзоръ за исполненіемъ правилъ сего положенія и повѣрка торговли и другихъ промысловъ въ предѣлахъ податныхъ участковъ возлагаются на мѣстныхъ податныхъ инспекторовъ и ихъ помощниковъ, при содѣйствіи торговыхъ депутатовъ и замѣняющихъ ихъ лицъ мѣстнаго торговаго надзора. Въ случаѣ надобности, для производства означенной повѣрки, могутъ быть командировемы чиновники казенныхъ палатъ, по распоряженію управляющихъ оными. Ревизія правильности обложенія торговли и другихъ промысловъ можетъ быть также возлагаема на чиновъ центрального управленія Министерства Финансовъ, по распоряженію Департамента Торговли и Мануфактуръ \*).

Инструкція  
о выд. свид.

§ 24 п. 1. На Податныхъ Инспекторовъ и ихъ помощниковъ возлагается, по ввѣреннымъ имъ участкамъ, повѣрка не менѣ одного раза въ годъ въ учрежденіяхъ, выдающихъ промысловыя свидѣтельства (кроме казначействъ): а) числа выданныхъ свидѣтельствъ и бесплатныхъ промысловыхъ билетовъ, а равно числа наличныхъ бланковъ сихъ документовъ; б) полученныхъ за промысловыя свидѣтельства казенныхъ, земскихъ, городскихъ и всѣхъ прочихъ мѣстныхъ сборовъ и в) времени сдачи по принадлежности вырученныхъ суммъ. О производствѣ сей повѣрки и о результатахъ ея производившій оную Податной Инспекторъ или его помощникъ дѣлаетъ соотвѣтственную надпись въ книгахъ о выдачѣ промысловыхъ документовъ и доводитъ до свѣдѣнія Казенной Палаты.

п. 2. Въ случаѣ обнаруженія при повѣркѣ какихъ либо нарушеній правилъ о выдачѣ промысловыхъ свидѣтельствъ и билетовъ, или несвоевременной

\*) Военный Министръ объявилъ: „офицерскія экономическія общества въ отношеніи правильности поступленія съ нихъ промысловаго налога могутъ быть контролируемы соотвѣтствующими гражданскими властями на основаніи правилъ Положенія о гос. пром. налогѣ. (Распубликовано въ Собр. узак. и расп. Прав. 26 Апр. 1902 г. № 40, ст. 411).

сдачи полученных за них суммъ, составляется надлежащій актъ, который не медленно препровождается въ Казенную Палату.

§ 25 п. 1. Всѣ учрежденія и лица, выдающія промысловыя свидѣтельства и бесплатныя промысловыя билеты, обязаны доставлять чрезъ мѣстныхъ Податныхъ Инспекторовъ или ихъ помощниковъ Казеннымъ Палатамъ, а послѣднія— Департаменту Торговли и Мануфактуръ, въ указанные Министерствомъ Финансовъ сроки и по установленнымъ имъ формамъ, отчеты о выданныхъ промысловыхъ свидѣтельствахъ и билетахъ и о вырученныхъ за нихъ суммахъ основнаго промысловаго налога и прибавочныхъ въ казну сборовъ.

п. 2. Податные Инспекторы и замѣняющіе ихъ помощники обязаны бдительно слѣдить за поступленіемъ основнаго промысловаго налога по ввѣреннымъ имъ участкамъ; по полученіи же отъ подлежащихъ Казначействъ полугодичныхъ свѣдѣній по этому предмету, должны два раза въ годъ—къ 1-му августа и къ 1-му Февраля—доставлять Казенной Палатѣ за истекшее полугодіе, вмѣстѣ съ свѣдѣніями о поступленіи означеннаго налога, объясненіе причинъ увеличенія или уменьшенія поступления его по сравненію съ соответственнымъ полугодіемъ прошлаго года.

§ 5. I. Податные Инспекторы и ихъ помощники, въ предѣлахъ ввѣренныхъ имъ податныхъ участковъ, являются на мѣстахъ главными наблюдателями за правильнымъ исполненіемъ постановленій о государственномъ промысловомъ налогѣ и отвѣтственными руководителями торговыхъ депутатовъ и замѣняющихъ ихъ лицъ мѣстнаго торговаго надзора по примѣненію означенныхъ постановленій.

Инструкція  
о прим. Пол.

II. Имѣя непосредственно постоянный надзоръ, въ предѣлахъ ввѣренныхъ имъ участковъ, за соблюденіемъ частными и должностными лицами и учрежденіями правилъ о промысловомъ налогѣ, Податные Инспекторы и ихъ помощники, въ частности, исполняютъ слѣдующія обязанности:

п. 1. Слѣдятъ за безпрепятственною выдачею промысловыхъ свидѣтельствъ и билетовъ мѣстными учрежденіями и за правильностью взиманія и своевременностью сдачи по принадлежности казенныхъ, земскихъ, городскихъ и прочихъ мѣстныхъ сборовъ, выручаемыхъ за выданные промысловыя документы;

п. 2. Производятъ на мѣстахъ единолично или при участіи торговыхъ депутатовъ и замѣняющихъ ихъ чиновъ мѣстнаго торговаго надзора повѣрку торговли и промысловъ на основаніи установленныхъ для сего правилъ;

п. 3. Наблюдаютъ за правильнымъ производствомъ сказанной повѣрки торговыми депутатами или замѣняющими ихъ лицами мѣстнаго торговаго надзора, причемъ, въ случаѣ надобности, даютъ имъ соответственныя указанія, въ видахъ правильности и успѣшности этой повѣрки;

п. 4. Возбуждаютъ преслѣдованіе противъ виновныхъ въ нарушеніи правилъ объ основномъ промысловомъ налогѣ;

п. 5. Слѣдятъ за правильностью составленія протоколовъ о нарушеніяхъ, обнаруженныхъ торговыми депутатами и замѣняющими ихъ лицами мѣстнаго торговаго надзора и, въ случаѣ надобности, поручаютъ имъ дополнителныя дѣланія по означеннымъ протоколамъ;

п. 6. Ведуть по установленной формѣ регистрацію торговыхъ и промышленныхъ предпріятій, въ видахъ правильнаго обложенія ихъ государственнымъ промысловымъ налогомъ;

См. Циркуляры М. Ф. подъ наст. ст. (стр. 94).

п. 7. Исполняютъ обязанности Предсѣдателей мѣстныхъ Раскладочныхъ по промысловому налогу Присутствій, на основаніи правилъ о раскладочномъ сборѣ;

п. 8. Наблюдаютъ за исполненіемъ плательщиками установленныхъ правилъ какъ по дополнительному раскладочному сбору, такъ и по процентному сбору съ прибыли предпріятій, необязанныхъ публичною отчетностью;

п. 9. Возбуждаютъ, чрезъ подлежащія Раскладочныя Присутствія, преслѣдованіе противъ виновныхъ въ неисполненіи правилъ, установленныхъ по дополнительному раскладочному сбору;

п. 10. Наблюдаютъ за дѣйствіями чиновъ мѣстной полиціи по взысканію окладовъ, недоимокъ и штрафовъ по государственному промысловому налогу, а въ случаѣ непріятія сими чинами установленныхъ мѣръ, доносятъ о томъ Казенной Палатѣ;

п. 11. Стѣдятъ за успѣшнымъ поступленіемъ государственнаго промысловаго налога во ввѣренныхъ имъ участкахъ и представляютъ установленныя по этому предмету свѣдѣнія и объясненія Казенной Палатѣ;

п. 12. Исполняютъ все требованія Казенной Палаты и Управляющаго оною по дѣламъ, до государственнаго промысловаго налога относящихся.

§ 6 п. 1. Если Податной Инспекторъ или его помощникъ, при ревизіи торговли и промысловъ, замѣтитъ какія либо нарушенія правилъ по дополнительному промысловому налогу со стороны акціонерныхъ, паевыхъ и прочихъ предпріятій, обязанныхъ публичною отчетностью, то, не дѣлая лично никакихъ по сему предмету распоряженій, обязанъ немедленно донести о замѣченномъ Казенной Палатѣ.

п. 2. Въ случаѣ замѣченныхъ нарушеній правилъ о государственномъ промысловомъ налогѣ со стороны мѣстныхъ правительственныхъ, общественныхъ и сословныхъ учрежденій или должностныхъ лицъ, Податной Инспекторъ или его помощникъ, не дѣлая лично по сему предмету никакихъ распоряженій немедленно долженъ представить о замѣченномъ Управляющему Казенною Палатою на его распоряженіе.

§ 7 п. 1. Избраніе торговыхъ депутатовъ, съ кандидатами къ нимъ, въ городскихъ поселеніяхъ производится городскими думами, магистратами или замѣняющими ихъ учрежденіями по установленнымъ для городскихъ выборовъ правиламъ.

п. 2. Въ сельскихъ поселеніяхъ, гдѣ не имѣется сельскихъ сходовъ, —торговые депутаты избираются мѣстными торговцами изъ своей среды. Порядокъ производства выборовъ торговыхъ депутатовъ мѣстными торговцами устанавливается Губернаторомъ, по соглашенію съ Управляющимъ Казенною Палатою.

п. 3. При невозможности для торговаго депутата, по болѣзни или по другимъ причинамъ, исполнять лежащія на немъ обязанности, а равно въ случаѣ удаленія его изъ района своего участка, въ права его, до конца выборнаго срока,



вступает кандидатъ, а въ случаѣ выбытія и сего послѣдняго до срока,—производятся новые выборы какъ торговаго депутата, такъ и кандидата къ нему, на срокъ, не дослуженный выбывшими лицами.

п. 4. Въ торговые депутаты и въ кандидаты къ нимъ могутъ быть избираемы, безъ различія вѣроисповѣданія, лица, удовлетворяющія требованіямъ ст. 39 Положенія, не исключая и лицъ, занимающихся личными промысловыми занятіями, съ тѣмъ, однако же, чтобы избираемые не были лишены по закону права участія въ выборахъ. Подъ лишеніемъ права въ настоящемъ случаѣ слѣдуетъ признавать не отсутствіе имущественнаго ценза, или утерю онаго, а личное ограниченіе выборнаго права по суду или слѣдствію.

п. 5. Въ тѣхъ городскихъ поселеніяхъ, гдѣ будетъ признано излишнимъ имѣть торговыхъ депутатовъ, а обязанности ихъ будутъ возложены на должностныхъ лицъ мѣстнаго городского управленія,—подъ такими лицами необходимо разумѣть: членовъ городскихъ управъ, магистратовъ или замѣняющихъ ихъ управленій, а также городскихъ старостъ и ихъ помощниковъ, но отнюдь не служащихъ въ означенныхъ учрежденіяхъ по вольному найму.

п. 6. Въ тѣхъ сельскихъ поселеніяхъ, гдѣ не будетъ избрано особыхъ торговыхъ депутатовъ, обязанности ихъ исполняютъ мѣстные волостные старшины, гминные войты и другія должностныя лица сельскаго управленія, къ коимъ, однако же, не могутъ быть причисляемы сельскіе старосты, засѣдатели въ волостныхъ правленіяхъ и вообще лица, занимающія низшія должности по сельскому крестьянскому управленію.

§ 8. Главное назначеніе торговыхъ депутатовъ и замѣняющихъ ихъ лицъ мѣстнаго торговаго надзора состоитъ: а) въ постоянномъ непосредственномъ наблюденіи, въ предѣлахъ ввѣренныхъ имъ районовъ, за производствомъ торговли и промысловъ по надлежащимъ промысловымъ свидѣтельствамъ; б) въ помощи мѣстнымъ Податнымъ Инспекторамъ и ихъ помощникамъ при ежегодной повѣркѣ ими торговли и промысловъ, и в) въ собраніи при этомъ свѣдѣній, необходимыхъ для правильнаго обложенія промысловымъ налогомъ торговыхъ и промышленныхъ предпріятій.

§ 42 п. 1. Повѣрка торговли и другихъ промысловъ установлена съ двоякою цѣлью: во 1-хъ, для удостовѣренія въ правильности выборки промысловыхъ свидѣтельствъ и билетовъ, или—иначе говоря—для повѣрки того, уплаченъ ли основной промысловый налогъ, и въ томъ ли размѣрѣ, въ какомъ слѣдовало по классамъ мѣстности, родамъ видамъ и разрядамъ торговыхъ и промышленныхъ предпріятій и личныхъ промысловыхъ занятій, и во 2-хъ, для собранія всѣхъ необходимыхъ свѣдѣній, въ видахъ правильнаго обложенія торговли и промышленности дополнительнымъ промысловымъ налогомъ.

п. 2. Повѣрка торговли и промысловъ лежитъ главнымъ образомъ на Податныхъ Инспекторахъ и ихъ помощникахъ, при содѣйствіи и участіи торговыхъ депутатовъ или замѣняющихъ ихъ лицъ мѣстнаго торговаго надзора.

п. 3. Лица, командированныя для повѣрки торговли и промысловъ Министерствомъ Финансовъ или Управляющими Казенными Палатами (ст. 33 Пол.),

производить означенную повѣрку или единолично, или при содѣйствіи и участіи торговыхъ депутатовъ и замѣняющихъ ихъ лицъ мѣстнаго торговаго надзора.

п. 4. Лица, производящія повѣрку торговли и промысловъ, для безпрепятственнаго входа во всѣ торговыя и промышленныя заведенія, складочныя помѣщенія и прочія мѣста, гдѣ производится торговля или промыслы, снабжаются отъ Казенныхъ Палатъ надлежащими открытыми листами.

См. Циркуляры М. Ф. подъ ст. 11 и 84 Положенія (Паст. изд. стр. 68 и 162).

Циркуляры  
Мин. Фин.

Министерство Финансовъ предложило Казеннымъ Палатамъ, для руководства Податныхъ Инспекторовъ и ихъ Помощниковъ, нижеслѣдующій порядокъ составленія и веденія упомянутой въ п. 6 § 5 инстр. регистраціи:

„1) На обязанность каждаго Податнаго Инспектора или его Помощника возлагается веденіе по вѣренному каждому изъ нихъ участку регистраціи *всѣхъ* находящихся въ участкѣ торговыхъ и промышленныхъ предпріятій какъ подлежащихъ, такъ и не подлежащихъ платежу раскладочнаго сбора.

2) Если въ податномъ участкѣ нѣсколько уѣздовъ, то для каждаго изъ нихъ составляется отдѣльный списокъ. Отдѣльные списки составляются также по каждому входящему въ составъ участка городу или части онаго.

3) При составленіи регистраціи торговыя и промышленныя предпріятія располагаются: въ уѣздахъ—по волостямъ и селеніямъ, съ указаніемъ стана, а въ городахъ—по улицамъ и домамъ, съ указаніемъ полицейскихъ части и участка, а также номера дома или фамиліи домовладѣльца.

4) Въ означенныхъ спискахъ дѣлаются соотвѣтственныя отмѣтки о тѣхъ предпріятіяхъ, кои прекратили свои дѣйствія, или перешли отъ одного владѣльца въ другому.

5) Бланки для помянутыхъ списковъ должны быть заготовлены, въ видахъ единообразія, самими Казенными Палатами на счетъ кредита, ассигнуемаго имъ по смѣтѣ Учрежденій Министерства Финансовъ по части торговли и промышленности на расходы по взиманію государственнаго промысловаго налога, и разсылаемы, затѣмъ, Податнымъ Инспекторамъ и ихъ Помощникамъ, завѣдующимъ частями, въ потребномъ для каждаго количествѣ“.

(Цирк. 26 Апр. 1901 г. № 4929).

Мотивы Гос.  
Совета.

По мнѣнію большинства управляющихъ казенными палатами, причины замѣченныхъ на практикѣ недостатковъ дѣятельности выборныхъ лицъ мѣстнаго торговаго надзора коренятся лишь въ несовершенствѣ его организаціи и въ бытовыхъ условіяхъ нашего торговаго класса.

Главнѣйшіе недостатки организаціи выборныхъ лицъ мѣстнаго торговаго надзора заключаются въ несогласованности дѣятельности сихъ лицъ съ правами податныхъ инспекторовъ, въ неопредѣленности ихъ взаимныхъ отношеній и въ излишней самостоятельности торговыхъ депутатовъ, а также въ отсутствіи всякихъ гарантій правильности избранія ихъ.

Бытовые условія, вліяющія на неудовлетворительность дѣятельности выборныхъ лицъ мѣстнаго торговаго надзора, заключаются, главнымъ образомъ, въ низкомъ нравственномъ и умственномъ уровнѣ той среды, изъ которой обыкновенно избираются торговые депутаты: иногда эти лица совершенно безграмотны или малограмотны, незнакомы съ закономъ, а потому и неправильно понимаютъ свои обязанности, истолковывая ихъ въ смыслѣ исключительно защиты интересовъ торговцевъ. Въ мѣстностяхъ съ еврейскимъ населеніемъ большое вліяніе на дѣятельность торговыхъ депутатовъ оказываетъ, кромѣ прочихъ причинъ, еще сплоченность этого населенія и его кагалное устройство.

Таковы главныя причины неудовлетворительной въ нѣкоторыхъ случаяхъ дѣятельности выборныхъ лицъ мѣстнаго торговаго надзора, вызывающія необходимость принятія соотвѣтственныхъ мѣръ, ко-

торым дали бы этой дѣятельности болѣе цѣлесообразное направленіе въ смыслѣ законнаго охраненія интересовъ казны и плательщиковъ.

За всѣмъ тѣмъ признано было необходимымъ сохранить и на будущее время участіе торговыхъ депутатовъ въ постоянномъ надзорѣ за правильнымъ производствомъ торговли и промысловъ на мѣстахъ, *ибо торговые депутаты, какъ представители мѣстнаго торговаго сословія, знакомые съ общими условіями мѣстной торговли и съ закулисной стороною торгово-промышленныхъ предпріятій, могутъ оказать податнымъ инспекторамъ существенную помощь.* Далѣе, самая повѣрка торговли, при участіи мѣстныхъ жителей, являющихся естественными посредниками между торговцами и податною инспекціею, можетъ осуществляться значительно легче, такъ какъ участіе выборныхъ лицъ въ повѣркѣ внушаетъ населенію большее довѣріе къ требованіямъ инспекторовъ. Засимъ, слѣдуетъ еще замѣтить, что торговые депутаты, какъ выборные городскихъ управленій, заинтересованы бываютъ въ правильности поступленіи сбора съ торговыхъ документовъ въ городскую казну, и лишая ее въ этомъ случаѣ своихъ представителей было бы также едва-ли удобно.

Наряду съ вопросомъ о томъ, представляется-ли необходимымъ сохранить участіе торговыхъ депутатовъ въ надзорѣ за правильнымъ производствомъ торговли и промысловъ, возникъ также вопросъ и о роли, какою слѣдуетъ предоставить въ торговомъ надзорѣ лицамъ городского общественнаго управленія, — членамъ городскихъ управъ, думъ и замѣняющихъ ихъ учреждений, на которыхъ, по дѣйствующему закону (ст. 319 уст. прам. нал., изд. 1893 г.), возлагалась также наблюденіе за точнымъ исполненіемъ правилъ, установленныхъ для производства торговли и промысловъ въ городахъ, посадахъ и мѣстечкахъ, состоящихъ на городскомъ положеніи. По этому вопросу необходимо замѣтить, что предоставленіе членамъ городскихъ думъ и управъ права самостоятельной повѣрки торговыхъ и промышленныхъ заведеній могло имѣть мѣсто лишь въ то время, когда учрежденія эти, за отсутствіемъ органовъ податнаго надзора, являлись почти единственными его представителями. Съ учрежденіемъ же податныхъ инспекторовъ и ихъ помощниковъ, а въ особенности, въ виду возложенія на этихъ должностныхъ лицъ руководительства въ мѣстномъ торговомъ надзорѣ, участіе городскихъ общественныхъ учреждений въ повѣркѣ торговыхъ и промышленныхъ заведеній представлялось бы и неудобнымъ, и излишнимъ.

Въ виду этого, найдено возможнымъ освободить, по общему правилу, городскія управы и думы отъ обязанностей по торговому надзору, съ учрежденіемъ въ то же время въ каждомъ городскомъ поселеніи, а въ поселеніяхъ, раздѣленныхъ на нѣсколько податныхъ участковъ, въ каждомъ изъ участковъ не менѣе двухъ торговыхъ депутатовъ. И только въ тѣхъ городскихъ поселеніяхъ, гдѣ торговля и промышленность развиты мало, а учрежденіе торговыхъ депутатовъ представляется излишнимъ или затруднительнымъ, могло бы быть предоставлено, по соглашенію управляющаго казенною палатою съ губернаторомъ, возлагать исполненіе обязанностей торговыхъ депутатовъ на должностныхъ лицъ мѣстнаго городского управленія (ст. 36 положенія).

*(Предст. М. Ф. отъ 14 Февр. 1898 г., за № 4074, стр. 400—405).*

Что же касается права управляющихъ казенными палатами командировать для повѣрки торговли и промысловъ чиновниковъ оной, то и прежде право это предоставлено имъ было ст. 317 уст. прам. нал., изд. 1893 г. Само собою разумѣется, что такого же права не долженъ быть лишень и Департаментъ Торговли и Мануфактуръ, на обязанности котораго, по ст. 8 положенія, лежитъ наблюденіе за точнымъ и однообразнымъ исполненіемъ узаконеній по государственному промысловому налогу. Поэтому, въ ст. 33 и предоставлено Департаменту право командировать известныхъ ему чиновниковъ для ревизіи торговли и промысловъ, въ отношеніи правильности обложенія ихъ государственными промысловыми налогами. Право это до сего времени на практикѣ осуществлялось состоящими при Департаментѣ Окладныхъ сборовъ ревизорами по податной части; но такъ какъ о немъ нигдѣ въ законѣ не упомянуто, то это и вызвало необходимость дополнить по этому предмету ст. 33 положенія.

*(Предст. М. Ф. отъ 14 Февраля 1898 г., за № 4074, стр. 411 и 412).*

**Примѣчаніе.** Въ Закавказьѣ и Закаспійской области надзоръ за исполненіемъ правилъ сего положенія и повѣрка торговли и другихъ промысловъ, сверхъ податныхъ инспекторовъ

и командируемыхъ казенными палатами чиновниковъ, могутъ быть возлагаемы, по соглашенію управляющаго казенною палатою съ начальникомъ губерніи или области, въ селеніяхъ и тѣхъ городахъ, гдѣ не введено городское положеніе, на мѣстныя уѣздныя полицейскія управленія съ участіемъ: въ селеніяхъ—сельскихъ должностныхъ лицъ, а въ городскихъ поселеніяхъ—городскихъ депутатовъ. Въ тѣхъ городахъ, гдѣ введено городское положеніе, означенныя обязанности уѣздныхъ полицейскихъ управленій возлагаются на городскія управы и торговыя депутаціи.

Мотивы Гос.  
Совѣта.

Примѣчаніе это содержитъ въ себѣ почти буквальное повтореніе примѣчанія къ ст. 315 уст. прим. пал., изд. 1893 г., съ необходимымъ лишь добавленіемъ его о порядкѣ наблюденія за исполненіемъ правилъ объ основномъ промысловомъ налогѣ не только въ Закавказьѣ, но и въ Закаспійской области, на которую дѣйствіе положенія о сборѣ за право торговли и промысловъ распространено по Высочайше утвержденному, 12 Января 1894 г., положенію Комитета Министровъ.

*(Предст. М. Ф. отъ 14 Февр. 1893 г., за № 4074, стр. 415).*

**54.** Надзоръ за исполненіемъ правилъ сего положенія на биржахъ возлагается какъ на мѣстныхъ податныхъ инспекторовъ и ихъ помощниковъ, такъ и на лицъ, назначенныхъ для сего биржевыми комитетами.

Инструкція  
о прим. Пол.

§ 9. Надзоръ за правильнымъ производствомъ торговли на биржахъ, сверхъ Податныхъ Инспекторовъ и ихъ помощниковъ, возлагается Биржевыми Комитетами на биржевыхъ маклеровъ и нотаріусовъ или на лицъ, назначаемыхъ для сего означенными Комитетами. О лицахъ назначенныхъ должна быть своевременно уѣдомлена мѣстная Казенная Палата.

Мотивы Гос.  
Совѣта.

Независимо отъ податныхъ инспекторовъ, наблюденіе за правильнымъ производствомъ торговли на биржахъ, по уставамъ нѣкоторыхъ изъ нихъ, возлагается также и на биржевые комитеты. Правило это признано полезнымъ распространить на всѣ вообще биржи, введи его въ законъ.

*(Предст. М. Ф. отъ 14 Февр. 1893 г., за № 4074, стр. 412).*

**55.** Повѣрка торговли и другихъ промысловъ въ заведеніяхъ, подвѣдомыхъ акцизному надзору, а въ случаѣ надобности, съ разрѣшенія Министра Финансовъ, и въ другихъ заведеніяхъ, возлагается, сверхъ податныхъ инспекторовъ и ихъ помощниковъ, также и на чиновъ мѣстнаго акцизнаго управленія.

Инструкція  
о прим. Пол.

§ 10. Повѣрка торговли и другихъ промысловъ въ заведеніяхъ, подвѣдомыхъ акцизному надзору, производится, сверхъ податныхъ инспекторовъ или ихъ

помощниковъ, чинами акцизнаго вѣдомства, по лишъ въ заведеніяхъ, содержащихся по патентамъ, для выдѣлки или продажи *исключительно* предметовъ, обложенныхъ акцизными сборами, и только съ особаго разрѣшенія Министра Финансовъ—въ другихъ заведеніяхъ.

§ 43. Повѣрка торговли и промысловъ чинами акцизнаго надзора производится на основаніи слѣдующихъ правилъ:

п. 1. Повѣркѣ этой подлежатъ заведенія, которыя, по роду торгова или промысла, снабжены установленными патентами для выдѣлки или продажи предметовъ, обложенныхъ акцизными сборами;

п. 2. Повѣрку сію могутъ производить во ввѣренныхъ имъ районахъ все должностныя лица мѣстнаго акцизнаго управленія, до штатнаго контролера включительно;

п. 3. Порядокъ, время и районъ производства означенной повѣрки, а также порядокъ сношеній должностныхъ лицъ акцизнаго надзора съ Казенною Палатою устанавливается по соглашенію Управляющихъ Казенною Палатою и акцизными сборами;

п. 4. Составленные чинами акцизнаго надзора протоколы о замѣченныхъ нарушеніяхъ правилъ о промысловомъ налогѣ представляются въ мѣстную Казенную Палату непосредственно; журналы же, составленные силами чинами о результатахъ повѣрки акцизныхъ заведеній, сообщаются подлежащимъ податнымъ инспекторамъ и ихъ помощникамъ, для извлеченія необходимыхъ свѣдѣній и представленія, затѣмъ, въ Казенную Палату.

Пятилѣтній опытъ приложенія на практикѣ узаконенія 4 Юлія 1890 г., предоставившаго Министру Финансовъ право возлагать на чиновъ акцизнаго надзора обязанности податныхъ инспекторовъ по наблюденію за точнымъ исполненіемъ правилъ, установленныхъ для производства торговли и промысловъ, показала, что участіе чиновъ акцизнаго вѣдомства въ повѣркѣ торговли и промысловъ оказалось полезнымъ въ близкомъ знакомыхъ имъ отрасляхъ торговли и промышленности; общія же повѣрка торговли и промысловъ въ большинствѣ мѣстностей, вслѣдствіе многочисленности торгово-промышленныхъ предприятий, отвлекла бы чиновъ акцизнаго вѣдомства отъ исполненія прямыхъ ихъ обязанностей и, по трудности опредѣленія торговыхъ правъ въ болѣе сложныхъ предприятияхъ, могла бы вызвать двойственность толкованія закона и столкновеніе между чинами акцизнаго и торговаго надзора. Поэтому, признано целесообразнымъ возложить на чиновъ акцизнаго вѣдомства обязанность провѣрять правильность производства торговли и промысловъ исключительно только въ заведеніяхъ, подлежащихъ акцизному надзору.

Однако, въ рѣдко населенныхъ мѣстностяхъ, съ небольшимъ числомъ торгово-промышленныхъ предприятий, представляется иногда весьма удобнымъ поручать чинамъ акцизнаго надзора повѣрку и другихъ торгово-промышленныхъ заведеній; вслѣдствіе чего, а равно и въ виду проптекающей отсюда значительной экономіи времени и средствъ для чиновъ торговаго надзора, Министру Финансовъ предоставлено право, въ случаяхъ надобности, возлагать на чиновъ акцизнаго вѣдомства повѣрку и другихъ кромѣ указанныхъ выше, торговыхъ и промышленныхъ заведеній.

(Предст. М. Ф. отъ 14 Февр. 1898 г., за № 4074, стр. 412).

Мотивы Гос.  
Совета.

**56.** Торговые депутаты (ст. 33) избираются въ каждомъ городскомъ поселеніи, а въ поселеніяхъ, раздѣленныхъ на нѣсколько податныхъ участковъ, въ каждомъ изъ участковъ,

въ числѣ не менѣе двухъ. Въ тѣхъ городскихъ поселеніяхъ, гдѣ, по незначительному развитію торговли и промышленности, учрежденіе сихъ депутатовъ представляется излишнимъ или затруднительнымъ, губернатору, по соглашенію съ управляющимъ казенною палатою, предоставляется возлагать исполненіе обязанностей торговыхъ депутатовъ на должностныхъ лицъ мѣстнаго городского управленія.

Инструкція  
о прим. Пол.

§ 7 п. 3. При невозможности для торговаго депутата, по болѣзни или по другимъ причинамъ, исполнить лежащія на немъ обязанности, а равно въ случаѣ удаленія его изъ района своего участка, въ права его, до конца выборнаго срока, вступаетъ кандидатъ, а въ случаѣ выбытія и сего послѣдняго до срока, производятся новые выборы какъ торговаго депутата, такъ и кандидата къ нему, на срокъ, не дослуженный выбывшими лицами.

п. 4. Въ торговые депутаты и въ кандидаты къ нимъ могутъ быть избираемы, безъ различія вѣроисповѣданія, лица, удовлетворяющія требованіямъ ст. 39 Положенія, не исключая и лицъ, занимающихся личными промысловыми занятіями, съ тѣмъ однако же, чтобы избираемые не были лишены по закону права участія въ выборахъ. Подъ лишеніемъ права въ настоящемъ случаѣ слѣдуетъ признавать не отсутствіе имущественнаго ценза, или утерю онаго, а личное ограниченіе выборнаго права по суду или слѣдствію.

п. 5. Въ тѣхъ городскихъ поселеніяхъ, гдѣ будетъ признано излишнимъ имѣть торговыхъ депутатовъ, а обязанности ихъ будутъ возложены на должностныхъ лицъ мѣстнаго городского управленія,—подъ такими лицами необходимо разумѣть: членовъ городскихъ управъ, магистратовъ или замѣняющихъ ихъ управленій, а также городскихъ старостъ и ихъ помощниковъ, но отнюдь не служащихъ въ означенныхъ учрежденіяхъ по вольному найму.

**57.** Торговые депутаты, а также кандидаты къ нимъ, по одному кандидату на два депутата, избираются городскими думами, магистратами или замѣняющими ихъ учрежденіями на четыре года и утверждаются въ должности губернаторомъ, по соглашенію съ управляющимъ казенною палатою. Черезъ каждые два года со времени избранія торговыхъ депутатовъ половина ихъ выбываетъ: въ первый разъ по жребію, а затѣмъ по старшинству избранія. Выбывшіе могутъ быть избираемы вновь.

Инструкція  
о прим. Пол.

§ 7 п. 1. Избраніе торговыхъ депутатовъ, съ кандидатами къ нимъ, въ городскихъ поселеніяхъ производится городскими думами, магистратами или замѣняющими ихъ учрежденіями по установленнымъ для городскихъ выборовъ правиламъ.

Въ городахъ съ упрощеннымъ управленіемъ избраніе *торговыхъ депутатовъ* на точномъ основаніи ст. 37 Пол. о Гос. пром. налогѣ и въ виду 22 ст. Город. Полож. 1892 года лежитъ на обязанности собранія городскихъ уполномоченныхъ.

(Цирк. М. Ф. 7 Апр. 1899 г. № 12378).

Циркуляры  
Мин. Фин.

**58.** Въ городскихъ поселеніяхъ обязанности торговыхъ депутатовъ исполняютъ мѣстные волостные старшины, гминные войты и другія соотвѣтствующія имъ должностныя лица сельскаго управленія. Въ сельскихъ поселеніяхъ съ значительно развитою торговлею и промышленностью, съ разрѣшенія губернатора, по соглашенію съ управляющимъ казенною палатою, избираются сельскими сходами, а гдѣ ихъ нѣтъ мѣстными торговцами, торговые депутаты, въ числѣ не менѣе двухъ, съ кандидатами къ нимъ, по одному кандидату на двухъ депутатовъ. Относительно срока избранія означенныхъ депутатовъ, порядка ихъ выбытія и утвержденія въ должности соблюдаются правила, постановленныя въ ст. 37.

§ 7 п. 2. Въ сельскихъ поселеніяхъ, гдѣ не имѣется сельскихъ сходовъ, торговые депутаты избираются мѣстными торговцами изъ своей среды. Порядокъ производства выборовъ торговыхъ депутатовъ мѣстными торговцами устанавливается Губернаторомъ, по соглашенію съ Управляющимъ Казенною Палатою.

Инструкція  
о прим. Пол.

п. 6. Въ тѣхъ сельскихъ поселеніяхъ, гдѣ не будетъ избрано особыхъ торговыхъ депутатовъ, обязанности ихъ исполняютъ мѣстные волостные старшины, гминные войты и другія должностныя лица сельскаго управленія, къ которымъ, однако же, не могутъ быть причисляемы сельскіе старосты, засѣдатели въ волостныхъ правленіяхъ и вообще лица, занимающія низшія должности по сельскому крестьянскому управленію.

Въ виду незначительности и крайней разбросанности торговыхъ и промышленныхъ заведеній въ уѣздахъ, въ большинствѣ сельскихъ поселеній, не имѣющихъ городского общественнаго управленія, по вѣрка означенныхъ заведеній чрезъ податныхъ инспекторовъ и ихъ помощниковъ представляется еще менѣе возможной, чѣмъ въ городскихъ поселеніяхъ; посему признано болѣе удобнымъ сохранить въ этомъ отношеніи прежде дѣйствовавшій порядокъ, т. е. возложить по вѣрку промысловъ въ сихъ мѣстностяхъ на волостныхъ старшинъ, гминныхъ войтовъ и другихъ соотвѣтствующихъ имъ должностныхъ лицъ сельскаго управленія. Но такъ какъ встрѣчаются сельскія поселенія съ значительно развитою торгово-промышленною дѣятельностью, и по вѣрка въ нихъ торгованъ и промысловъ упомянутымъ лицамъ сельскаго управленія, при сложности ихъ прямыхъ обязанностей, была бы слишкомъ затруднительной, то найдено полезнымъ допустить, съ разрѣшенія губернатора, по соглашенію съ управляющимъ казенною палатою, въ таковыхъ поселеніяхъ избраніе особыхъ торговыхъ депутатовъ сельскими сходами, а въ поселеніяхъ, расположенныхъ на земляхъ частныхъ владѣльцевъ—самими торговцами изъ среды своей. Срокъ избранія означенныхъ депутатовъ, порядокъ ихъ выбытія и утвержденія устанавливаются тѣ же, что и въ городскихъ поселеніяхъ.

Мотивы Гос.  
Совѣта.

(Предст. М. Ф. отъ 14 Февр. 1898 г., за № 4074, стр. 404).

См. разъясненія къ ст. 33 Положенія (Наст. изд. стр. 84 и слѣд.).

**39.** Въ торговые депутаты и кандидаты къ нимъ избираются лица мужского пола, не моложе двадцати пяти лѣтъ, изъ числа грамотныхъ мѣстныхъ жителей, производящихъ или производившихъ торговлю или другіе промыслы, если притомъ лица сіи не лишены по закону права участія въ выборахъ.

Инструкція  
о прим. Пол.

§ 7 п. 4. Въ торговые депутаты и въ кандидаты къ нимъ могутъ быть избираемы, безъ различія вѣроисповѣданія, лица, удовлетворяющія требованіямъ ст. 39 Положенія, не исключая и лицъ, занимающихся личными промысловыми занятіями, съ тѣмъ, однако же, чтобы избираемые не были лишены по закону права участія въ выборахъ. Подъ лишеніемъ права въ настоящемъ случаѣ слѣдуетъ признавать не отсутствіе имущественнаго ценза или утерю онаго, а личное ограниченіе выборнаго права по суду или слѣдствію.

**40.** Министру Финансовъ, по соглашенію съ Государственнымъ Контролеромъ и подлежащими вѣдомствами, предоставляется устанавливать порядокъ дѣлопроизводства, счетоводства и отчетности по государственному промысловому налогу.

Правила о счетоводствѣ и отчетности по государственному промысловому налогу. (См. наст. изд. стр. 559).

## ГЛАВА ТРЕТЬЯ.

### Объ основномъ промысловомъ налогѣ.

*Отд. I. О промысловыхъ свидѣтельствахъ и предоставляемыхъ ими правахъ.*

**41.** Промысловыя свидѣтельства (ст. 3) должны быть выбираемы на каждое отдѣльное торговое или промышленное заведеніе, на каждое отдѣльное паровое судно, а также на каждый отдѣльный промыселъ или отдѣльное личное промысловое занятіе, за исключеніемъ заведеній, паровыхъ судовъ, промысловъ и личныхъ промысловыхъ занятій, не подлежащихъ государственному промысловому налогу (ст. 6).

Инструкція  
о выд. свид.

§ 6 п. 1. Промысловыя свидѣтельства на всея торговыя и промышленныя предпріятія, на содержаніе пароходовъ и главныхъ конторъ пароходныхъ предпріятій, на ярмарочную торговлю и на личныя промысловыя занятія 2, 3, 4, 5,



6 и 7 разрядовъ, а равно все вообще бесплатные промысловые билеты должны быть выбираемы изъ учреждений того города или уѣзда, гдѣ предполагается содержать торговые или промышленныя заведенія, складочныя помѣщенія, пароходы, ихъ главныя конторы или производить ярмарочный торгъ, либо заниматься личными промыслами.

п. 4. Если торговлю или иной промыселъ предполагается производить въ нѣсколькихъ мѣстностяхъ, отнесенныхъ къ различнымъ классамъ (напр.: скупку товаровъ, содержаніе буфетовъ на пароходахъ, вагоны-лавки и т. п.), то промысловое свидѣтельство должно быть выбрано по высшему классу мѣстности.

§ 16 п. 1. Бесплатные промысловые билеты на имя лицъ, освобожденныхъ отъ государственнаго промысловаго налога на основаніи п. 45 ст. 6 Положенія о государственномъ промысловомъ налогѣ, выдаются только изъ мѣстныхъ Казначействъ (прим. къ ст. 41 Полож.), и притомъ не иначе, какъ по представленіи видовъ на жительство этихъ лицъ.

п. 2. Во избѣжаніе выдачи одному лицу, въ теченіе года, болѣе одного бесплатнаго билета на предпріятіе, содержащееся согласно п. 45 ст. 6 Положенія, на видѣ на жительство означенныхъ лицъ дѣлается надпись о выдачѣ билета.

§ 19 п. 1. Основной промысловый налогъ уплачивается посредствомъ вы- Инструкціа  
о прим. Пол.борки надлежащаго промысловаго свидѣтельства на каждое отдѣльное торговое или промышленное заведеніе, складочное помѣщеніе, паровое судно, а также на каждый отдѣльный промыселъ и отдѣльное личное промысловое занятіе, подлежащія сему налогу, за исключеніемъ личныхъ промысловыхъ занятій 1 разряда (Вѣдом. V разр. I \*)), за которыя промысловый налогъ уплачивается безъ выборки промысловыхъ свидѣтельствъ.

п. 2. Выборка промысловыхъ свидѣтельствъ производится по правиламъ, изложеннымъ въ особой, утвержденной Министромъ Финансовъ, по соглашенію съ Государственнымъ Контролеромъ и Министерствомъ Внутреннихъ Дѣлъ, 22 Ноября 1898 года, Инструкціи \*\*),—на основаніи исключительно тѣхъ признаковъ торговыхъ и промышленныхъ предпріятій и личныхъ промысловыхъ занятій, какіе указаны въ приложеніяхъ I, II, III и V къ ст. 3 Полож. о госуд. промысловомъ налогѣ \*\*\*).

п. 3. Промысловое свидѣтельство даетъ право лицу или нѣсколькимъ лицамъ, владѣющимъ по договору однимъ и тѣмъ же заведеніемъ или предпріятіемъ (совладѣльцамъ), а равно обществу, торговому или промышленному товариществу, или учрежденію, на имя коихъ выбрано свидѣтельство, содержать лишь то торговое или промышленное заведеніе, складочное помѣщеніе, паровое судно, а также производить тотъ промыселъ или личное промысловое занятіе, какіе въ свидѣтельствѣ указаны.

п. 4. Если въ одномъ и томъ же торговомъ или промышленномъ заведеніи, или однимъ и тѣмъ же лицомъ будетъ производиться нѣсколько отдѣльныхъ промысловъ, для которыхъ въ росписаніяхъ II и III и въ вѣдомости V

\*) См. наст. изд. стр. 337.

\*\*) См. наст. изд. стр. 427.

\*\*\*) См. наст. изд. стр. 287, 295, 317 и 337.

установлены разные признаки и оклады основного промыслового налога, то на каждый изъ этихъ промысловъ должно быть выбрано особое промысловое свидѣтельство, хотя бы заведеніе принадлежало одному и тому же лицу и содержалось въ одномъ и томъ же помѣщеніи.

п. 5. Промысловое свидѣтельство высшаго по дѣнѣ достоинства даетъ право на производство торговли и на занятіе промысломъ, предоставленнымъ лишь по однороднымъ свидѣтельствамъ низшаго достоинства.

§ 20 п. 5. Торговля заведенія низшихъ разрядовъ, не удовлетворяющія хотя бы одному изъ установленныхъ въ законѣ для сихъ разрядовъ ограничительныхъ условій, должны быть снабжены промысловыми свидѣтельствами высшаго разряда, соотвѣтственно признакамъ означенныхъ заведеній.

п. 7. Если акціонерныя общества, паевыя товарищества и нынѣ отчетныя предпріятія вовсе не имѣютъ другихъ торговыхъ или промышленныхъ заведеній, кромѣ конторъ правленій, то на послѣднія должны быть выбраны промысловыя свидѣтельства по соотвѣтственному разряду торговыхъ предпріятій \*).

Рѣшенія Прав.  
Сената.

*Отпускъ* изъ помѣщенія членамъ *потребительнаго общества* товаровъ, *выпущенныхъ* ими чрезъ посредство правленія общества, не дѣлаетъ, *самъ по себѣ*, это помѣщеніе торговымъ.

(Опр. 15 Ноября 1900 г. № 3270, ук. 23 Юля 1901 г. № 6550).

Разъясненіе въ п. 7 § 20instr. о прим. пол. не уничтожаетъ обязанности отчетныхъ предпріятій, имѣющихъ другія торговыя или промышленныя заведенія, *кромѣ конторъ правленія*, выбирать промысловыя свидѣтельства и на эти конторы, есл въ нихъ производятся торговыя операціи.

(Опр. 4 Окт. 1900 г. № 7874, ук. 5 Марта 1901 г. № 2596).

**Примѣчаніе.** На торговыя и промышленныя заведенія, освобожденныя отъ государственнаго промысловаго налога на основаніи п. 45 ст. 6, должны быть выбираемы ежегодно бесплатныя промысловыя билеты по особой формѣ.

Мотивы Гос.  
Совѣта.

Выборка особыхъ *бесплатныхъ* промысловыхъ билетовъ требуется съ цѣлью регистраціонною, а также въ видахъ облегченія надзора за содержаніемъ слазанныхъ предпріятій. Такія же бесплатныя свидѣтельства выбиралась и прежде для подобнаго рода мелочныхъ торговыхъ и ремесленныхъ предпріятій, упомянутыхъ въ 264 ст. устава о прямыхъ налогахъ, согласно § 15 инструкціи 1 Юля 1890 г. о порядкѣ выдачи свидѣтельствъ и билетовъ на право торговли и промысловъ.

(Предст. М. Ф. отъ 14 Февр. 1898 г., стр. 390).

**42.** Каждое промысловое свидѣтельство на торговое заведеніе даетъ право на свободное отъ налога содержаніе слѣдующаго числа складочныхъ помѣщеній: свидѣтельство перваго

\*) См. Инструкціи Мин. Фин.: 1) на развозный и разносный торгъ § 6, п. 2. стр. 429; 2) на подряды и поставки § 29, п. 1. стр. 458; 3) на содержаніе артели § 29, п. 4. стр. 458; 4) на содержаніе откуповъ разныхъ предпріятій § 29, п. 5. стр. 458; 5) на ярмарочную торговлю § 5, п. 4 и § 32 стр. 429 и 461.

разряда—на три складочныхъ помѣщенія, свидѣтельство второго разряда—на два складочныхъ помѣщенія и свидѣтельство третьяго разряда—на одно складочное помѣщеніе. На остальные, сверхъ указаннаго числа, складочныя помѣщенія торговыхъ предприятий, а равно на всякія складочныя помѣщенія промышленныхъ предприятий, кромѣ упомянутыхъ въ пп. 36 и 42 ст. 6, должны быть выбираемы, порядкомъ, означеннымъ въ ст. 41, независимо отъ промысловыхъ свидѣтельствъ на заведенія, особыя промысловыя свидѣтельства на складочныя помѣщенія (прил. IV къ ст. 3) \*).

**Примѣчаніе.** На каждое складочное помѣщеніе, свободное отъ государственнаго промысловаго налога на основаніи п. 36 ст. 6 и сей (42) статьи, долженъ быть взятъ особый бесплатный промысловый билетъ.

§ 31 п. 1. Складочныя помѣщенія, какъ предназначаемыя исключительно для храненія, просушки, очистки, сортировки, разсыпки, браковки, перегрузки и упаковки товаровъ, не должны быть открываемы для покупателей; изъ нихъ можетъ производиться только отправка проданныхъ товаровъ, но никакъ не продажа ихъ покупателямъ. Въ случаѣ же непосредственнаго производства продажи товаровъ изъ складочныхъ помѣщеній, послѣднія приравняются къ торговымъ заведеніямъ и подлежатъ платежу промысловаго налога на общемъ основаніи.

Инструкція  
о прим. Пол.

п. 2. Торговымъ заведеніямъ 1-го и 2-го разрядовъ дозволяется содержать, независимо отъ складочныхъ помѣщеній, свободныхъ отъ промысловаго налога (по 1-му разряду—трехъ, а по 2-му—двухъ),—неограниченное число платныхъ складочныхъ помѣщеній, съ выборкою на каждое изъ нихъ соответственнаго промысловаго свидѣтельства.

п. 3. При торговыхъ заведеніяхъ 3-го разряда не должно быть содержимо болѣе двухъ складочныхъ помѣщеній, изъ коихъ одно, свободное отъ обложенія промысловымъ налогомъ, можетъ быть содержимо по бесплатному промысловому билету, а другое должно быть снабжено установленнымъ промысловымъ свидѣтельствомъ на складочное помѣщеніе 3-го разряда.

п. 4. Торговымъ заведеніямъ 4-го разряда содержаніе складочныхъ помѣщеній вовсе не разрѣшается.

п. 5. Одинъ погребъ или ледникъ, содержимый при торговомъ заведеніи, какого бы разряда оно ни было, для храненія предметовъ, подверженныхъ скорой портѣ,—за особое складочное помѣщеніе не считается и не подлежитъ снабженію промысловымъ свидѣтельствомъ.

\*) Понятіе отдѣльнаго складочнаго помѣщенія опредѣляется въ ст. 46 Пол. (См. наст. изд. стр. 109 и слѣд.).

п. 6) При промышленномъ заведеніи можетъ быть содержимо, безъ платежа промысловаго налога, неограниченное число указанныхъ въ п. 36 ст. 6 Положенія складочныхъ помѣщеній, съ выборкою на каждое изъ нихъ лишь особаго бесплатнаго промысловаго билета. Такими же бесплатными билетами должны быть снабжены и складочныя помѣщенія, содержимыя пароходными и всякаго рода перевозочными предпріятіями, подлежащими промысловому налогу (п. 42 ст. 6 и прим. къ ст. 42 Положенія).

п. 7) Содержаніе складочныхъ помѣщеній поставщиками и подрядчиками подчиняется, при обложеніи основнымъ промысловымъ налогомъ этихъ помѣщеній, общимъ правиламъ, установленнымъ для торговыхъ предпріятій (ст. 42 и 55 Полож.).

Рѣшенія Прав.  
Сената.

Складъ служащій лишь *передаточнымъ пунктомъ* при отправленіи запродавнаго на заводѣ матеріала (въ данномъ дѣлѣ лѣса) къ мѣсту назначенія, хотя и находящійся въ нѣкоторомъ разстояніи отъ завода \*), долженъ считаться состоящимъ при заводѣ и, какъ таковой, не подлежитъ особому обложенію (п. 37 ст. 6).  
(Опр. 8 Марта 1900 г. № 2290, ук. 6 Сент. 1900 г. № 9389).

По одному изъ дѣлъ, вошедшихъ на разсмотрѣніе Прав. Сената, было обнаружено, что промышленникъ, имѣя лѣсной складъ, недостаточный для помѣщенія товара, временно складывалъ принадлежащій ему матеріалъ въ пяти разныхъ мѣстахъ даннаго поселенія. Принявъ во вниманіе, что ко времени разсмотрѣнія жалобы въ Сенатѣ, весь лѣсной матеріалъ сложенъ былъ въ одномъ мѣстѣ, Пр. Сенатъ призналъ возможнымъ не требовать на вышеозначенныя пять складочныхъ мѣстъ выборки промысловыхъ свидѣтельствъ.

(Опр. 20 Апр. 1900 г. № 3475, ук. 25 Сент. 1900 г. № 10364).

Складъ, отдѣльный отъ торговаго помѣщенія, образовался по независимымъ отъ плательщика обстоятельствомъ, а именно вслѣдствіе сломки, послѣ пожара, второго склада, находившагося при торговомъ заведеніи и необходимости перевести куда-либо товаръ изъ сломаннаго склада впродъ до постройки новаго. Прав. Сенатъ призналъ, что въ виду временнаго и случайнаго характера склада, послѣдній не долженъ быть принимаемъ въ расчетъ при опредѣленіи рода выбираемаго документа.

(Опр. 17 Окт. 1900 г. № 8269, ук. 8 Марта 1901 г. № 2752).

Сравни. Рѣшенія Прав. Сен. подъ ст. 43 и 46 Положенія (Ист. изд. стр. 105 и 110).

Циркуляры  
Мин. Фин.

Примѣнительно къ ст. 42 Положенія о госуд. пром. налогѣ, торговли предпріятія на ярмаркахъ, выбравшія свидѣтельства для оптоваго или розничнаго торга, могутъ содержать, безъ платежа налога указанное въ этой статьѣ число складочныхъ помѣщеній (при торговыхъ заведеніяхъ 1 и 2 разрядовъ), если эти помѣщенія служатъ исключительно для храненія, а не для продажи товаровъ. Тѣ же складочныя помѣщенія на ярмаркахъ, которыя открыты для покупателей, должны быть снабжены установленными промысловыми свидѣтельствами по роду производимаго въ нихъ торга.

(Предлож. Д—та Торг. и Мануф. Пермской Каз. Пал. 24 Февр. 1899 г. № 6746).

Мотивы Гос.  
Совѣта.

По дѣйствовавшему закону при торговыхъ и промышленныхъ заведеніяхъ можно было содержать, безъ особаго обложенія, лишь по одному складочному помѣщенію; содержаніе же большаго числа таковыхъ дозволялось не иначе, какъ съ выборкою на каждыя два складочныя помѣщенія по одному билету

\*) Въ данномъ дѣлѣ на 20 верстѣ.

ст. 240 и прим. 3 уст. прим. нал., изд. 1893 г.), причеж по свидѣтельству 1-й гильдіи разрѣшилась, выборка десяти, а 2-й гильдіи — пяти билетовъ, или, иначе говоря, по одному купеческому свидѣтельству, при выборкѣ надлежащаго числа билетовъ, дозволялось содержать: по 1-й гильдіи—20, а по 2-й—10 складочныхъ помѣщеній. Не смотря на столь широкое право, имъ пользовались даже не вполне, такъ какъ на каждое перногильдейское свидѣтельство, въ среднемъ счетѣ, выпало не болѣе 3-хъ билетовъ, а на второгильдейское свидѣтельство приходилось не болѣе 1½ билета.

При перенесеніи промысловаго обложенія съ лица на предпріятіе, подъ каковымъ разумѣется каждое особое торговое и промышленное заведеніе, съ обложеніемъ его особымъ окладомъ основного промысловаго налога, — казалося бы слѣдовало освободить отъ обложенія все складочныя помѣщенія, какъ при торговыхъ, такъ и при промышленныхъ заведеніяхъ, ибо складочныя помѣщенія собственно не должны служить ни для торгова, ни для промысла, а лишь для храненія товаровъ, ихъ сортировки, просушки, очистки, перегрузки и упаковки.

Съ этимъ мнѣніемъ согласиться однако нельзя.

Освобожденіе отъ налога складочныхъ помѣщеній, содержащихся промышленными заведеніями не для продажи, а только для одного храненія собственныхъ издѣлій, дѣйствительно можетъ быть допущено безъ ограниченія числа складочныхъ помѣщеній, такъ какъ изъ этихъ помѣщеній хотя въ рѣдкихъ случаяхъ и можетъ производиться открытая продажа, но таковая будетъ служить для сбыта только своихъ собственныхъ произведеній.

Нѣсколько въ иномъ положеніи находятся складочныя помѣщенія, содержащіяся для торговыхъ заведеній. Хотя и эти помѣщенія также предназначены для храненія, сортировки и браковки товаровъ, но изъ помѣщеній этихъ легко можетъ быть произведена и нѣрѣдко производится *открытая* торговля, и при томъ всегда *чужими* разнообразными товарами; поэтому, торговые склады должны постоянно находиться подъ строгимъ контролемъ податнаго надзора, наравнѣ съ торговыми заведеніями. Въ виду сего допустить содержаніе безграничнаго числа складочныхъ помѣщеній, свободныхъ отъ промысловаго обложенія, для торговыхъ заведеній, казалося бы, небезопасно для интересовъ казны.

По этимъ соображеніямъ и было постановлено, что складочныя помѣщенія, содержащіяся для торговыхъ заведеній, пользуются льготою отъ промысловаго налога только въ ограниченномъ числѣ.

(Предст. М. Ф. отъ 14 Февр., за № 4074, стр. 162—164).

**45.** Отдѣльнымъ торговымъ заведеніемъ признается всякаго рода и наименованія, занимаемое въ одномъ зданіи и принадлежащее одному хозяину или нѣсколькимъ совладѣльцамъ, особое помѣщеніе, устроенное или приспособленное для производства торговли, хотя бы помѣщеніе это состояло изъ нѣсколькихъ, находящихся между собою въ связи, покоевъ и имѣло нѣсколько входовъ.

Фактъ производства въ складѣ *расчетовъ съ покупателями* свидѣтельствуетъ Рѣшеніе Прав. Сената. о производствѣ непосредственной продажи товара изъ этого склада, что и обращаетъ послѣдній въ самостоятельное торговое помѣщеніе.

(1. Опр. 1 Ноября 1900 г. № 8797, ук. 27 Февр. 1901 г. № 2528 и 2. Опр. 24 Января 1901 г. № 659, ук. 15 Мая 1901 г. № 4892).

Покою, съ хранящимися въ нихъ товарами, находящіеся въ *непосредственной связи* съ собственно торговымъ покоемъ, составляютъ выгѣсть съ нимъ одно торговое помѣщеніе и не должны быть разсматриваемы какъ самостоятельныя складочныя помѣщенія.

(Опр. 21 Марта 1901 г. № 2942 и 2943, ук. 31 Авг. и 5 Сент. 1901 г. №№ 7675 и 8022).

Лавка о *нѣсколькихъ комнатахъ*, но съ производствомъ продажи въ одной изъ нихъ, должна считаться лавкою объ одномъ покоѣ, прочія же комнаты являются *складочными* помѣщеніями при ней.

(Опр. 1 Нолбрия 1900 г. № 8817, ук. 8 Марта 1901 г. № 2744).

Операция закупки, являясь однимъ изъ актовъ торговыхъ дѣйствій, не предполагаетъ содержанія для этой самой операции особаго торговаго заведенія или конторы, почему *филиальныя отдѣленія* торговыхъ предпріятій для закупки товаровъ должны быть разсматриваемы, какъ особыя торговыя заведенія, подлежащія особому обложенію на основаніи ихъ внѣшнихъ признаковъ \*).

(Опр. 23 Марта 1900 г. № 2827, ук. 6 Сент. 1900 г. № 9304).

Содержаніе *железной дорожной* помѣщеній, предназначенныхъ для ссымы и храненія зерновыхъ хлѣбовъ *за особо* на этотъ предметъ *установленную плату* составляетъ самостоятельное торговое дѣйствіе, требующее выбора промысловаго свидѣтельства 2 разряда.

(1. Опр. 15 Нолбрия 1900 г. № 9252, ук. 5 Марта 1901 г. № 2619; 2. Опр. 17 Окт. 1900 г. № 8251, ук. 14 Февр. 1901 г. № 1558).

*Дворъ*, на которомъ производилась продажа разнаго рода *лѣсныхъ произведеній*— вполне подходитъ подъ понятіе торговаго заведенія, предусмотрѣннаго ст. 43 Пол.

(Опр. 4 Окт. 1900 г. № 7870, ук. 20 Марта 1901 г. № 3243).

Скупленный торговцемъ *лѣсъ* складывался на базарной площади и отсюда продавался.—Прав. Сенатъ призналъ подобную торговлю производимою изъ *лѣсного склада*, подлежащаго обложенію въ качествѣ самостоятельнаго торговаго предпріятія.

(Опр. 24 Января 1901 г. № 662, ук. 21 Мая 1901 г. № 5204).

Содержимая *железнодорожнымъ обществомъ* контора, находящаяся въ значительномъ разстояніи отъ железнодорожнаго пути общества (въ данномъ дѣлѣ 20 верстъ) и производящая операции по транспортированію грузовъ по пути, обществу не принадлежащему, представляетъ собою самостоятельное торговое транспортное предпріятіе, подлежащее обложенію промысловымъ налогомъ на основаніи и. 6 разр. I и и. 3 разр. II росп. II прил. къ ст. 3 Положенія.

(Опр. 24 Января 1901 г. № 661, ук. 28 Авг. 1901 г. № 7644).

Сравни Рѣшенія Прав. Сената подъ ст. 42 и 46 Положенія (Наст. изд. стр. 104 и 110).

Если пароходное предпріятіе имѣетъ нѣсколько *пароходныхъ конторъ*, то въ такомъ случаѣ одна контора, признаваемая главною, должна подлежать выбору особаго промысловаго свидѣтельства, на основаніи п. 16 разряда V Росписанія III (приложеніе къ ст. 3 Положенія о государственномъ промысловомъ налогѣ); остальные же судоходныя конторы, согласно п. 39 ст. 6 Положенія, вовсе не подлежатъ промысловому налогу, точно такъ же, какъ и единичная контора принадлежащая у пароходнаго предпріятія. Если у пароходнаго предпріятія конторъ вовсе не имѣется, то нѣтъ основаній требовать особаго промысловаго свидѣтельства на контору, какъ на заведеніе вовсе не существующее.

(Цирк. М. Ф. 3 Дек. 1899 г. № 3840).

Содержаніе по промысловому свидѣтельству, выбранному на *подридъ или поставку*, кромѣ того, торговаго или промышленнаго заведенія, хотя бы и необходимаго для исполненія сего подрида или поставки, не можетъ быть допускаемо, такъ какъ, согласно ст. 41 Положенія, промысловая свидѣтельства должны быть выбираемы на каждое отдѣльное торговое или промышленное заведеніе и на каждый отдѣльный промыселъ.

(Предлож. Д—га Торг. и Мануф. Екатеринославской Каа. Пал., 29 Марта 1899 г. № 11399).

Циркуляры  
Мин. Фин.

\*) Въ виду закона 5 Юнія 1900 г. (см. стр. 374), рѣшеніе это можетъ быть примѣнено лишь къ тѣмъ операциямъ по скупкѣ, которыя были мѣсто до 1 Января 1901 г.

Если однимъ хозяиномъ содержится *нѣсколько* артелей, то каждая артель, находящаяся на работѣ въ разныхъ уѣздахъ или частяхъ города, согласно ст. 41 Положенія, должна быть содержима по особому промышленному свидѣтельству.

(Предлож. Д.—та Торг. и Мануф. Рязанской Каа. Пал., 15 Марта 1899 г. № 9264).

Правило это предоставляеть значительную льготу противъ прежняго закона, согласно которому торговли заведенія могли быть содержимы по одному билету только въ томъ случаѣ, если имѣли одинъ входъ съ вывѣсною, открытый для покупателей, или два такихъ входа при одномъ покоеѣ; если же одно и то же торговое заведеніе состояло изъ нѣсколькихъ покоевъ и имѣло два или болѣе открытыхъ для покупателей входовъ съ улицы или со двора, то оно подлежало взятію билетовъ въ такомъ числѣ, въ какомъ имѣлись особые входы въ заведеніе (примѣч. къ ст. 239 уст. прям. нал., изд. 1893 г.).

(Предст. М. Ф. отъ 14 Февр. 1898 г., за № 4074, стр. 217)

Мотивы Гос.  
Советъа.

**44.** Отдѣльнымъ промышленнымъ заведеніемъ (фабрикою, заводомъ, ремесленнымъ заведеніемъ или мастерскою и т. п.) признается одно или нѣсколько закрытыхъ или открытыхъ помѣщеній, находящихся въ одной чертѣ фабричнаго или заводскаго устройства и состоящихъ между собою, по роду производства, въ непосредственной связи. Въ случаѣ отдачи въ аренду фабрики или завода по частямъ разнымъ лицамъ, каждая изъ сихъ частей признается за отдѣльное промышленное заведеніе.

§ 30 п. 6. *Примѣчаніе.* Непосредственно связанными производствами признаются *отдѣльныя ступени обработки одного и того же матеріала*, какъ напр.: бумагопряденіе, ткачество и окраска тканей или сталедѣлательное и рельсопрокатное производства, а также *вспомогательныя производства при главномъ*, какъ напр.: газовый заводъ при фабрикѣ, устроенный специально для ея освѣщенія, ремонтныя мастерскія и т. под. Обложеніе подобныхъ заведеній основнымъ промышленнымъ налогомъ должно быть по самому высшему окладу, каковой причтется или по общему числу рабочихъ въ заведеніи, или же по какому либо изъ *отдѣльныхъ* его производствъ. Такъ, напр., если въ прядильномъ отдѣленіи 200 рабочихъ, въ ткацкомъ 800, въ ситценабивномъ (красильномъ) 100 и на газовомъ заводѣ 10, всего 1.110 рабочихъ, то промышленное свидѣтельство должно быть выбрано по общему числу рабочихъ—1-го разряда въ 1500 р., такъ какъ для каждаго отдѣльнаго производства оклады налога были бы ниже означенной суммы.

Инструкція  
о прим. Пол.

п. 8. Состоящая при промышленномъ заведеніи или въ чертѣ поселенія, гдѣ оно находится, одна контора или одно торговое заведеніе для оптовой продажи издѣлій своего производства (п. 37 ст. 6 Полож.) не подлежатъ обложенію промышленнымъ налогомъ, но, въ видахъ регистраціи, на означенныя заведенія и конторы должны выбираться бесплатныя промышленныя билеты, согласно § 14 ст. 1 Инструкціи о выдачѣ промышленныхъ свидѣтельствъ и билетовъ. Но если изъ помянутой конторы или торговаго заведенія будетъ производиться продажа не только своихъ, но и чужихъ издѣлій, то для сего должно быть выбрано надлежащее промышленное свидѣтельство, согласно ст. 52 Положенія.

Рѣшенія Прав.  
Сената.

Фабричныя строенія, находящіяся въ одной окружной межѣ и чужими владѣніями не раздѣленны, считаются однимъ предпріятіемъ и въ томъ случаѣ, когда строенія эти *раздѣляются между собою рѣкою или дорогой общаго пользованія*.  
(Опр. 15 Ноября 1900 г. № 9294, ук. 20 Марта 1901 г. № 3266).

Существованіе при отдѣльныхъ фабрикахъ одного промышленнаго предпріятія *конторы съ особымъ счетоводствомъ* не можетъ, *само по себѣ*, служить основаніемъ къ признанію каждой изъ этихъ фабрикъ за особое промышленное заведеніе.  
(Опр. 15 Ноября 1900 г. № 9294, ук. 20 Марта 1901 г. № 3266).

Разработка лѣса *для надобностей* даннаго предпріятія должна считаться составной частью сего предпріятія, а потому и не подлежитъ особому обложенію.  
(Опр. 2 Мая 1901 г. № 4287, ук. 5 Сент. 1901 г. № 8088).

Актомъ торговаго надзора установленъ былъ фактъ двухкратнаго исполненія лицомъ порученія по силаву груза на паромѣ. По неопровергнутому въ дѣлѣ показанію просителя за оба раза оныя получилъ не болѣе 100 р. Прав. Сен. призналъ, что при такихъ данныхъ, *перевозка грузовъ въ видѣ промысла* не доказана, а потому и не требуетъ выборки промысловаго свидѣтельства.  
(Опр. 24 Янв. 1901 г. № 685, ук. 9 Июля № 6392).

Циркуляры  
Мин. Фин.

*Отдѣльнымъ лѣсопромышленнымъ предпріятіемъ* слѣдуетъ считать каждый отдѣльный лѣсной участокъ, находящійся въ одной окружной межѣ.  
(Цирк. М. Ф. 15 Дек. 1899 г. № 40053).

*Раздаточныя конторы*, принадлежащія владѣльцамъ фабрикъ, по находящіяся внѣ черты фабричнаго устройства, согласно 41 ст. Положенія, считаются отдѣльнымъ промышленнымъ заведеніемъ, и *кустари*, работающіе на упомянутыя конторы *не входятъ въ счетъ фабричныхъ рабочихъ*.

(Предлож. Д-та Торг. и Мануф. Рязанской Каз. Мал. 17 Мая 1899 г. № 16361).

Мотивы Гос.  
Совѣта.

Уже и при дѣйствовавшемъ промышленномъ обложеніи, не различавшемъ ни величины промышленнаго заведенія, ни рода его производства, постоянно возникали вопросы о томъ, что должно понимать подъ отдѣльною фабрикою или заводомъ, на которые должны выбираться отдѣльные билеты. Вопросы эти будутъ возникать еще въ большей мѣрѣ, при установленіи настоящей системы обложенія промышленныхъ заведеній. Если въ однихъ случаяхъ, когда одному и тому же владѣльцу принадлежатъ находящіеся на одномъ и томъ же фабричномъ дворѣ суконная фабрика и кожевенный заводъ, или даже въ одномъ зданіи — рогожная фабрика и овчинодубильное заведеніе, — для всѣхъ одинаково ясна безспорная очевидность признанія обоихъ, рѣшительно ничѣмъ, кромѣ владѣльца, не связанныхъ между собой производствъ, за отдѣльныя предпріятія, — то въ другихъ случаяхъ неизбежно возникаетъ цѣлый рядъ спорныхъ вопросовъ. Таковы случаи, когда нѣсколько производствъ, связанныхъ общностью цѣли (т. е. представляющихъ послѣдовательныя стадіи обработки одного и того же сырья или предмета), по могущихъ существовать и нѣрѣдко существующихъ отдѣльно, находятся въ одномъ мѣстѣ, на одномъ дворѣ, или на большемъ или меньшемъ другъ отъ друга разстояніи. Если они принадлежатъ различнымъ владѣльцамъ, то хотя бы находились въ непосредственной ближайшей связи, напр., даже въ одномъ зданіи, — они, очевидно, должны считаться различными заведеніями. Но если они принадлежатъ одному и тому же владѣльцу, то многіе изъ предпринимателей склонны считать ихъ однимъ предпріятіемъ, — одною фабрикою или однимъ заводомъ — не только въ случаѣ непосредственной связи по мѣсту нахождения, но даже и тогда, когда они находятся въ отдаленіи другъ отъ друга.

Въ виду этого является необходимость въ опредѣленномъ указаніи, что именно надлежитъ понимать подъ отдѣльнымъ промышленнымъ заведеніемъ. Признаками для этого, очевидно, не могутъ служить ни отдѣльность зданій, — ибо ихъ бываетъ и нѣсколько въ одномъ предпріятіи, ни огороженное пространство, — ибо заборовъ иногда вовсе не бываетъ, а самыя работы нѣрѣдко производятся на открытомъ воздухѣ. Поэтому, придерживаясь неоднократныхъ разъясненій Правительствующаго Сената, признано возможнымъ оговорить въ законѣ (ст. 44), что отдѣльнымъ промышленнымъ заведеніемъ (фабрикою, заводомъ, ремесленнымъ заведеніемъ или мастерскою, и т. п.) должно считаться одно или нѣсколько закрытыхъ или открытыхъ помѣщеній, находящихся въ одной и той же чертѣ фабричнаго или заводскаго устройства



и состоящих между собою, по роду производства, въ непосредственной связи; съ тою, однако же, оговоркою, что когда отдѣльные части одной и той же фабрики сдаются по частямъ въ аренду разнымъ лицамъ, являющимся самостоятельными предпринимателями, то каждая изъ этихъ частей должна считаться отдѣльнымъ промышленнымъ заведеніемъ.

(Предст. М. Ф. отъ 14 Февр. 1898 г., за № 4074, стр. 255—255).

**45.** Отдѣльнымъ горнымъ промысломъ считается одна или нѣсколько горныхъ выработокъ (шахтъ, штоленъ, разносовъ, соляныхъ озеръ, буровыхъ скважинъ и т. п.), находящихся въ одной чертѣ рудничнаго поля, мѣсторожденія, отвода, группы соляныхъ озеръ, нефтеносной площади и т. п., и состоящихъ между собою, по роду производства, въ непосредственной связи. Разработка рудныхъ мѣсторожденій и каменно-угольныхъ копей, добыча нефти и соли всякой, кромѣ выварочной, считаются отдѣльными горными промыслами, независимо отъ горныхъ заводовъ, хотя бы находились въ одной съ ними чертѣ заводскаго устройства.

Горная промышленность, по условіямъ добычанія продуктовъ ея, подраздѣляется на два главныхъ отдѣла: собственно *горные промыслы*, т. е. добыча изъ чѣдръ земли всякаго рода рудъ, ископаемаго угля, нефти, соли и вообще сырыхъ матеріаловъ, и *горнозаводскія предпріятія*, занятія всякаго рода обработкою сырыхъ продуктовъ горнаго дѣла. Очень часто обѣ отрасли горной промышленности — и добывающая и обрабатывающая — соединены въ одномъ и томъ же предпріятіи. Но это еще не значитъ, что разработка рудныхъ мѣсторожденій составляетъ въ этомъ случаѣ нѣчто неразрывно-цѣлое съ заводами. Напротивъ, не только въ тѣхъ случаяхъ, когда рудники находятся на болѣе или менѣе значительномъ разстояніи отъ завода, но и тогда, когда они состоятъ въ непосредственномъ соеѣствѣ съ заводомъ, въ одной и той же чертѣ заводскаго устройства, — управленіе рудниками, наблюденіе за работами и учетъ послѣднихъ всегда и вездѣ ведется отдѣльно отъ завода, потребляющаго добытую руду, какъ отдѣльная операція предпріятія, связанная съ заводомъ лишь общностью владѣльца. Кромѣ того, нѣкоторые изъ рудниковъ составляютъ вполнѣ самостоятельныя предпріятія, сбывающія добытыя руды на заводы другихъ владѣльцевъ. Все только что связанное о добычѣ рудъ въ еще большей мѣрѣ относится къ ископаемому углю, нефти и соли.

(Предст. М. Ф. отъ 14 Февр. 1898 г., за № 4074, стр. 262 и 265).

**46.** Отдѣльнымъ складочнымъ помѣщеніемъ считается такое открытое мѣсто, либо крытое, съ отдѣльнымъ входомъ или съ нѣсколькими входами, помѣщеніе, хоть бы состоящее изъ нѣсколькихъ, находящихся между собою въ связи, покоевъ, которое служитъ не для производства торговли и промысловъ, а только для храненія, просушки, очистки, сортировки, браковки, перегрузки и упаковки товаровъ. Одинъ погребъ или ледникъ, содержимый при торговомъ заведеніи исключительно для храненія предметовъ, подверженныхъ скорой порчѣ, за особое складочное помѣщеніе не считается.

Мотивы Гос.  
Совета.

Инструкция  
о прим. Пол.

§ 31 п. 1. Складочныя помѣщенія, какъ предназначаемыя исключительно для храненія, просушки, очистки, сортировки, разсыпки, браковки, перегрузки и упаковки товаровъ, не должны быть открываемы для покупателей; изъ нихъ можетъ производиться только отправка проданныхъ товаровъ, но никакъ не продажа ихъ покупателямъ. Въ случаѣ же непосредственнаго производства продажи товаровъ изъ складочныхъ помѣщеній, послѣднія приравняются къ торговымъ заведеніямъ и подлежатъ платежу промысловаго налога на общемъ основаніи.

п. 5. Одинъ погребъ или ледникъ, содержимый при торговомъ заведеніи, какого бы разряда оно ни было, для храненія предметовъ, подверженныхъ скорой порчѣ,—за особое складочное помѣщеніе не считается и не подлежитъ снабженію промысловымъ свидѣтельствомъ.

Рѣшенія Прав.  
Сената.

Существеннымъ „признакомъ отдѣльнаго складочнаго помѣщенія является *отдѣльность входа* или входовъ *въ складочное помѣщеніе*. Этотъ признакъ долженъ служить единственнымъ основаніемъ и при рѣшеніи вопроса о томъ, изъ какого числа складочныхъ помѣщеній состоитъ корпусъ, въ коемъ находится нѣсколько покоевъ. Такъ какъ отдѣльное складочное помѣщеніе должно имѣть согласно указанному отдѣльный входъ или входы, то и всѣ находящіеся въ одномъ зданіи покои только въ томъ случаѣ могутъ быть признаны за одно складочное помѣщеніе, если имѣютъ отдѣльный входъ или входы, а это возможно при условіи нахожденія покоевъ между собою въ связи. Подтвержденіемъ такого пониманія ст. 46 Пол. является указаніе въ ней на то, что складочное помѣщеніе признается за отдѣльное и въ томъ случаѣ, если состоитъ изъ нѣсколькихъ покоевъ, находящихся между собою въ связи. При отсутствіи такой связи между поюями, каждый изъ послѣднихъ, какъ имѣющій отдѣльный отъ другихъ входъ, долженъ быть признанъ за отдѣльное складочное помѣщеніе“.

(1. Опр.  $\frac{31 \text{ Мая } 1900 \text{ г.}}{11 \text{ Апр. } 1901 \text{ г.}}$  № 3407, ук. 5 Сент. 1901 г. № 8086 п. 2. Опр. 4 Окт. 1900 г. № 7863, ук. 20 Марта 1901 г. № 3242).

Амбары, хотя и расположенные *подъ одной крышей*, но имѣющіе каждый *отдѣльную дверь* и отдѣльный валь, какъ не находящіеся между собою въ связи, не удовлетворяютъ требованіямъ 46 ст. и потому не могутъ быть признаны однимъ складочнымъ помѣщеніемъ, а должны быть разсматриваемы каждый порознь.

(Опр. 4 Окт. 1900 г. № 7890, ук. 15 Янв. 1901 г. № 228).

*Крытый навѣсъ* для храненія товара подходитъ подъ понятіе складочнаго помѣщенія.

(Опр. 17 Окт. 1900 г. № 8243, ук. 20 Марта 1901 г. № 3245).

*Нѣсколько* находящихся въ одномъ мѣстѣ *баковъ съ нефтью* подходятъ подъ понятіе отдѣльныхъ покоевъ одного общаго складочнаго помѣщенія, почему и требуютъ выборы одного только свидѣтельства на складочное помѣщеніе.

(Опр. 3 Мая 1900 г. № 4025, ук. 25 Сент. 1900 г. № 10419).

Фирма содержала *при жел.-дор. станціи контору со складомъ при ней льна*. Въ конторѣ производилась *закупка льна* у мелкихъ агентоуъ и скупщицоуъ за счетъ главной конторы, находящейся въ сосѣднемъ городѣ, причемъ расчетъ съ продавцами товара производился на мѣстѣ въ конторѣ, а затѣмъ товары направлялись по распоряженію этой послѣдней черезъ мѣстный морской портъ за границу, но помимо главной конторы.—Прав. Сен. призналъ, что при наличности такихъ условій контора при жел.-дор. станціи является *самостоятельнымъ* торговымъ предпріятіемъ, а не складочнымъ помѣщеніемъ.

(Опр. 24 Янв. 1901 г. № 659, ук. 15 Марч 1901 г. № 4892).

Фактъ продажи *до составленія акта* торгового надзора всего товара изъ склада не лишаетъ этого склада торгового характера въ день составленія акта.

(Опр. 16 Мая 1901 г. № 4525, ук. 25 Сент. 1900 г. № 10387).

*Льсопромышленникъ* въ моменту составленія акта торгового надзора *продалъ* уже *сложенный имъ на берегу рѣки лѣсъ* новому пріобрѣтателю. Пр. Сен. признать, что для привлеченія сего льсопромышленника въ выборы пром. свид. на содержаніе склада, для храненія означеннаго лѣса, надлежитъ установить, что лѣсъ привезенъ былъ на берегъ рѣки для продажи вообще и лишь здѣсь проданъ новому пріобрѣтателю. Въ случаѣ-же, если-бы лѣсъ оказался запродавшимся на мѣстѣ льсорубки и доставленъ на берегъ лишь для сдачи покупщику, — требовать выборы пром. свид. на складъ не слѣдуетъ.

(Опр. 31 Мая 1900 г. № 5132, ук. 6 Окт. 1900 г. № 11424).

Достаточно производства въ помѣщеніи *одной* изъ указанныхъ въ 46 ст. операцій, чтобы признать таковое складочнымъ.

(Опр. <sup>16 Мая 1900 г.</sup> № 3405 и 3406, ук. 5 Сент. 1901 г. №№ 8067 и 8069,  
<sup>11 Апр. 1901 г.</sup>

Торговецъ содержалъ магазинъ съ розничной продажей чая, причемъ предназначенный для продажи чай въ томъ же помѣщеніи *разсортировывался*, *развѣшивался* и *упаковывался* рабочими. На это заведеніе выбрано было торговое свидѣтельство III разряда. Торговый надзоръ потребовалъ выборы на *чаеразсыпное заведеніе* выборы особаго промысловаго свидѣтельства на промышленное предпріятіе VII разряда. Прав. Сенатъ признать, что требованіе это противорѣчитъ 46 ст. Положенія.

(Опр. 24 Января 1901 г. № 669, ук. 15 Июля 1901 г. № 5815).

„Храненіе товаровъ на дому при базарной торговлѣ съ передвижного помѣщенія — *оза* — не можетъ быть признано содержаніемъ отдѣльнаго отъ торговаго заведенія складочнаго помѣщенія, подлежащаго обложенію промысловымъ налогомъ“.

(Опр. 22 Дек. 1900 г. № 10333, ук. 16 Апр. 1901 г. № 3820).

Подъ понятіе складочныхъ помѣщеній не подходятъ:

1. Помѣщеніе, изъ котораго производится *лишь отпущенъ запроданнаго* въ конторѣ *товара*, причемъ контора и помѣщеніе это находятся въ одномъ селеніи.

(Опр. 22 Дек. 1900 г. № 10330, ук. 9 Авг. 1901 г. № 7001).

2. Помѣщеніе, въ которомъ хранится товаръ, совершенно *отличный* отъ продаваемаго въ лавкѣ, (*ленъ — мануфактурный товаръ*).

(1. Опр. 21 Февр. 1901 г. № 1884, ук. 9 Авг. 1901 г. № 7007 и 2. Опр. 8 Марта 1900 г. № 2303,  
ук. 25 Сент. 1900 г. № 10358).

3. Помѣщеніе, въ которомъ во время составленія акта торговаго надзора товаровъ *не находилось*, а имѣлись лишь орудія производства \*).

(Опр. 8 Марта 1900 г. № 2311, ук. 14 Авг. 1900 г. № 8443).

При наличности условий, указанныхъ въ предвѣдущемъ рѣшеніи Прав. Сен. (*отсутствіе товаровъ*), складочное помѣщеніе не принимается въ расчетъ даже въ томъ случаѣ, если на него было выбрано пром. свид. на складочное помѣщеніе.

(Опр. 8 Марта 1900 г. № 2314, ук. 13 Сент. 1900 г. № 9679).

Сравн. Рѣшенія Прав. Сената подъ ст. ст. 42 и 43 Пол. (Наст. изд. стр. 104 и 105).

Всѣ мѣста, гдѣ складываются или хранятся дрова, предназначенныя для продажи, безразлично, будутъ ли это дровяные дворы или открытыя мѣста или барки, вполне подходятъ подъ понятіе складочныхъ помѣщеній упомянутыхъ въ ст. 46 Положенія, и должны быть разсматриваемы, какъ таковыя, пока не будетъ

Циркуляры  
Мин. Фин.

\*) Въ данномъ дѣлѣ рыболовныя сѣти.

доказано, что изъ нихъ производится отпускъ товара покупателямъ, въ случаѣ же установленія факта торговли такіе помѣщенія должны привлекаться къ обложенію промысловымъ налогомъ, согласно § 31 Инструкціи 5 Февраля 1899 года \*).  
(Разъясненіе С.-Петербургской Казенной Палаты 3—6 Сент. 1899 г. № 2581).

Согласно ст. 46 Положенія, на основаніи которой за отдѣльное складочное помѣщеніе считается какъ крытыя строенія объ одномъ или нѣсколькихъ, находящихся между собою въ связи, покояхъ, такъ и открытыя мѣста, — *отдѣльнымъ складочнымъ помѣщеніемъ*, на которое должно быть выбрано особое промысловое свидѣтельство или бесплатный промысловый билетъ, слѣдуетъ считать не каждый отдѣльный резервуаръ для храненія *нефтяныхъ продуктовъ*, а всю совокупность ихъ, находящуюся въ одной общей чертѣ, хотя бы эти резервуары и не были соединены между собою трубами. При семъ надлежитъ имѣть въ виду, что, если означенные склады принадлежать промышленнымъ заведеніямъ и служатъ исключительно для храненія продуктовъ производства, то они, согласно и. 36 ст. 6 Положенія о государственномъ промысловомъ налогѣ, не подлежатъ платежу сего налога.

(Цирк. М. Ф. 23 Полбри 1899 г. № 37527).

Мотивы Гос.  
Совѣта.

Льгота, касающаяся погребовъ и ледниковъ, предоставлена для всѣхъ четырехъ разрядовъ торговыхъ предпріятій, а не только для однихъ торговыхъ заведеній мелочнаго торговаго, какъ то установлено было, на основаніи примѣч. 3 къ ст. 240 устава о прямыхъ налогахъ, изд. 1893 г.  
(Предст. М. Ф. отъ 14 Февр. 1898 г. за № 4074, стр. 222).

Въ первоначальномъ проектѣ было выражено, что за отдѣльное помѣщеніе считается складочное помѣщеніе съ *отдѣльнымъ входомъ*. При окончательномъ разсмотрѣніи положенія замѣчено, что для нѣкоторыхъ машинъ необходимы склады, имѣющіе по крайней мѣрѣ два входа, дабы эти машины могли быть перевозимы свободно на лошадяхъ. Поэтому признано нужнымъ пояснить, что въ отдѣльномъ складочномъ помѣщеніи можетъ быть и нѣсколько входовъ.

(Журн. Соед. Деп. Гос. Экз., Зак. и Гражд. и Дух. Дѣлъ, 1898 г., за № 188, стр. 48 и 49).

**47.** Каждый подрядъ и каждая поставка считается отдѣльнымъ предпріятіемъ и подлежитъ, по суммѣ обязательства, выборкѣ особаго промысловаго свидѣтельства. Лица, содержащія промышленныя и торговыя заведенія, подлежащія государственному промысловому налогу, имѣютъ право, безъ выборки особыхъ свидѣтельствъ, вступать въ обязательства: 1) держатели промышленныхъ заведеній—по поставкѣ издѣлій собственнаго производства на всякую сумму; 2) держатели транспортныхъ и пароходныхъ предпріятій—по перевозкѣ ими грузовъ также на всякую сумму, и 3) держатели торговыхъ заведеній—по поставкѣ продающихся въ оныхъ товаровъ на сумму, опредѣленную въ прил. II къ ст. 3 \*\*) для подрядовъ и поста-

\*) См. наст. изд. стр. 461.

\*\*) См. наст. изд. стр. 295.

вокъ по тому разряду торговыхъ предпріятій, къ которому принадлежитъ данное заведеніе.

§ 6 п. 3. Промысловыя свидѣтельства на подряды и поставки выбираются при заключеніи договоровъ—по мѣсту ихъ исполненія, а въ тѣхъ случаяхъ, когда исполненіе подряда и поставки производится въ нѣсколькихъ уѣздахъ—по мѣсту принятія обязательства.

Инструкція  
о выд. свид.

п. 4. Если торговлю или иной промыселъ предполагается производить въ нѣсколькихъ мѣстностяхъ, отнесенныхъ къ различнымъ классамъ (напр.: скупку товаровъ, содержаніе буфетовъ на пароходахъ, вагоны-лавки, и т. п.), то промысловое свидѣтельство должно быть выбрано по высшему классу мѣстности.

§ 29 п. 1. Подряды и поставки подлежатъ обложенію основнымъ промысловымъ налогомъ, независимо отъ того, въ какой формѣ и какимъ порядкомъ совершень договоръ; причемъ каждый такой договоръ (если простирается на сумму свыше 500 р.), считается за отдѣльное предпріятіе, на которое должно быть выбрано особое промысловое свидѣтельство, соотвѣтственно суммѣ обязательства, кромѣ случаевъ, указанныхъ въ ст. 47 Положенія.

Инструкція  
о прим. Пол.

п. 2. Если подрядъ или поставка продолжаются нѣсколько лѣтъ и въ договорѣ не будетъ означена сумма, причитающаяся подрядчику отдѣльно за каждый годъ, а равно, если подрядная сумма вовсе въ договорѣ не указана, а можетъ быть опредѣлена лишь по окончаніи самой операціи, то подрядчику, по удостовѣренію учрежденія, съ коимъ заключается договоръ, выдается, вмѣсто промысловаго свидѣтельства, особый бесплатный билетъ; уплата же за подобный подрядъ основнаго промысловаго налога производится по окончаніи каждого года, соотвѣтственно суммѣ, выполненной въ томъ году части обязательства (ст. 64 Полож.).

п. 3. Расчетъ указанной выше суммы налога, а равно удержаніе ея для взноса въ казну, соотвѣтственно цѣнѣ промысловаго свидѣтельства, какое надлежало бы выбрать на этотъ подрядъ,—лежитъ на обязанности правительственныхъ, общественныхъ и сословныхъ учрежденій, съ которыми заключены договоры по бесплатнымъ промысловымъ билетамъ (п. 2 § 15 Инструкціи о выдачѣ промысловыхъ свидѣтельствъ и билетовъ). О времени взноса денегъ, а равно объ основаніяхъ расчета означенныя учрежденія немедленно сообщаютъ мѣстной Казенной Палатѣ.

п. 4. Самостоятельныя артели рабочихъ или содержатели такихъ артелей, выбравшіе промысловое свидѣтельство по числу артельныхъ рабочихъ, не обязаны выбирать еще, сверхъ того, особыхъ свидѣтельствъ на подряды и поставки, какъ бы ни была велика сумма ихъ.

п. 5. Примѣнительно къ правиламъ о подрядахъ облагается основнымъ промысловымъ налогомъ и содержаніе на откупъ разнаго рода предпріятій, какъ-то: арендованіе у казны, удѣловъ, земства или городовъ принадлежащаго имъ права на взиманіе особыхъ сборовъ,—коробочнаго, мостоваго, подорожнаго, за пользованіе пристанями, рыночными площадями, торговыми вѣсами, водопойнями и т. под.

(Указы Прав. Сената, отъ 17 Сентября 1879 г. за № 35276 и отъ 28 Апрѣля 1888 г. за № 5304) \*).

Рѣшенія Прав.  
Сената.

Подрядчикъ, заключившій съ однимъ и тѣмъ же казеннымъ установленіемъ *нѣсколько отдѣльныхъ договоровъ* о подрядахъ, обязанъ выбрать свидѣтельства на *каждый* изъ подрядовъ, хотя бы предметы оныхъ и были вполне однородны.  
(Опр. 2 Мал 1901 г. № 4275, ук. 11 Сент. 1901 г. № 8313).

Временное *содержаніе рабочихъ* для выполненія принятаго подряда или поставки не подлежитъ отдѣльному обложенію, помимо обложенія по суммѣ подряда.  
(1. Опр. 17 Окт. 1900 г. № 8244, ук. 8 Марта 1901 г. № 2753. 2. Опр. 1 Ноября 1900 г. № 8816, ук. 8 Марта 1901 г. № 2757. 3. Опр. 21 Февр. 1901 г. № 1877, ук. 29 Июля 1901 г. № 6419).

Содержимое почтодержателемъ заведеніе для *постройки и капитальнаго ремонта экипажей*, потребныхъ *исключительно* для нуждъ содержаимаго подряда, не составляетъ самостоятельнаго промышленнаго заведенія, подлежащаго обложенію согласно 44 ст. пол.

(Опр. 2 Мал 1901 г. № 4315, ук. 5 Сент. 1901 г. № 8040).

Согласно 1 и 47 ст. Пол. *объектомъ обложенія при подрядахъ и поставкахъ* служитъ не самый фактъ заключенія договора о подрядѣ или поставкѣ, а *осуществленіе этого договора*, т. е. выполненіе подряда или поставки путемъ совершенія тѣхъ или другихъ дѣйствій. Изъ изложенныхъ соображеній слѣдуетъ, что за обложеніемъ подряда на содержаніе почтовыхъ станцій, сами станціи вторичному обложенію, какъ промышленныя предпріятія, подлежатъ не должны.

(1. Опр. 22 Дек. 1900 г. № 10323, ук. 4 Юля 1901 г. № 6216. 2. Опр. 22 Дек. 1900 г. № 10324, ук. 15 Юня 1901 г. № 5820).

Циркуляры  
Мин. Фин.

Владѣльцы торговыхъ заведеній, на основаніи ст. 47 Положенія, имѣютъ право по одному промышленному свидѣтельству, выбранному на подлежащее имъ заведеніе, заключать договоры, подряды или поставки *безъ ограниченія числа таковыхъ договоровъ*, съ тѣмъ, лишь, чтобы общая сумма принятыхъ ими обязательствъ не превышала суммы, дозволенной по разряду выбраннаго ими промышленнаго свидѣтельства.

(Предлож. Д—та Торг. и Мануф. Черниговской Каа. Пал., 13 Апр. 1899 г. № 13476).

*Перевозка винъ изъ складовъ въ лавки* и порожней посуды изъ лавокъ въ склады составляетъ лишь одну изъ обязанностей продавцовъ казенныхъ винныхъ лавокъ по договору личнаго найма. Изъ сего слѣдуетъ прийти къ заключенію, что принятіе ими на себя этой обязанности не можетъ быть подведено подъ понятіе договора о подрядѣ или поставкѣ, а посему и не имѣется основаній требовать отъ продавцовъ казенныхъ винныхъ лавокъ, занимающихся доставкою вина и посуды, особыхъ промышленныхъ свидѣтельствъ на подрядѣ.

(Цирк. М. Ф. 30 Сент. 1900 № 1260).

Мотивы Гос.  
Совѣта.

Дѣйствовавшее положеніе (ст. 265 и 266 съ прим., уст. прим. пал., изд. 1893 г.), по одному свидѣтельству дозволяло принимать нѣсколько обязательствъ по подрядамъ и поставкамъ, лишь бы только сумма ихъ не превышала размѣра, дозволеннаго по означеннымъ свидѣтельствамъ, и притомъ если под-

\*) Содержаніе на откупѣ коробочныхъ сборовъ съ евреевъ (прилож. къ ст. 281 Св. Зак. т. V Уст. о подат.) признается торговымъ дѣйствіемъ, на которое обязательно полученіе торговыхъ документовъ сообразно суммѣ откупа, по правиламъ, указаннымъ въ ст. 44. (Ук. Пр. Сен. 17 Сент. 1879 г. № 35276).

Лица, содержащая городскія скотобойни по договорамъ заключеннымъ съ городскими общественными учрежденіями, обязаны имѣть торговые документы соотвѣтственно годовой арендной платѣ, согласно ст. 2 (п. 11) и ст. 10, 32 и 44 Полож. о пошл. за право торговли (Ук. Пр. Сен. 27 Апр. 1888 г. № 5304).

риды взять въ одномъ учрежденіи; но если подрядчикъ заключаетъ договоры въ разныхъ учрежденіяхъ, то хотя бы общія сумма этихъ подрядовъ и превышала норму, установленную свидѣтельствомъ, — дополнительной платы не взымалось. При взятіи же подряда или поставки въ совокупности нѣсколькими лицами, отъ каждаго товарища требовалось торговое свидѣтельство, хотя и не по всей контрактной суммѣ, но по той, какая, въ общей совокупности подряда, причитается на одинъ годъ на его долю.

Исходя изъ предположенія, что каждый подрядъ есть особое предпріятіе, положеніе разсматриваетъ всякое отдѣльное подрядное обязательство, заключено ли оно однимъ лицомъ, или нѣсколькими, за отдѣльное предпріятіе, подлежащее выборгѣ особаго промысловаго свидѣтельства. Но дабы, такимъ образомъ, не затруднить подряднаго промысла, постановлено во 1-хъ, освободить отъ особаго обложенія подряды и поставки, иррицаемые торговцами и промышленниками, а во 2-хъ, значительно повысить нормы подрядныхъ суммъ по разрядахъ предпріятій.

(Предст. М. Ф. отъ 14 Февр. 1898 г., за № 4074, стр. 229).

**48.** На каждое помѣщеніе для развознаго или разноснаго торгова, какъ напр. возъ, лодку, переносный столъ, лотокъ, и т. п., должно быть взято особое промысловое свидѣтельство. По симъ свидѣтельствамъ, независимо отъ торгова товарами, перечисленными въ приложеніи къ п. 30 ст. 6, \*) по правиламъ, въ томъ пунктѣ изложеннымъ, разрѣшается производить торговъ повсемѣстно въ Имперіи, но только внѣ городскихъ поселеній и притомъ товарами, поименованными въ особыхъ росписяхъ \*\*), утверждаемыхъ Министромъ Финансовъ, по соглашенію съ подлежащими вѣдомствами, и представляемыхъ Правительствующему Сенату для распубликованія во всеобщее свѣдѣніе.

§ 6 п. 2. Промысловыя свидѣтельства на развозный и разносный торговъ могутъ быть выбираемы повсемѣстно изъ учреждений, на кои возложена выдача промысловыхъ свидѣтельствъ.

Инструкція  
о выд. свид.

**49.** Каждое заведеніе для торговли на ярмаркахъ, продолжающихся болѣе четырнадцати дней, должно быть снабжено, если не подлежитъ освобожденію отъ государственнаго промысловаго налога на основаніи п. 31 ст. 6, особымъ промысловымъ свидѣтельствомъ, выбираемымъ на каждую ярмарку, соотвѣтственно роду производимаго на ней изъ означеннаго заведенія торгова (оптоваго или розничнаго). По симъ свидѣтельствамъ разрѣшается торговать лишь въ теченіе срока ярмарки, на которую взято свидѣтельство.

\*) См. наст. изд. стр. 357.

\*\*) См. наст. изд. стр. 363.

Инструкція  
о выд. свид.

§ 5 п. 4. Промысловыя свидѣтельства для ярмарочной торговли могутъ быть выдаваемы въ теченіе всего года, но лишь на сроки, установленныя для тѣхъ ярмарокъ, на которыя сн свидѣтельства выбираются. Выдача ярмарочныхъ свидѣтельствъ можетъ производиться за мѣсяць до срока открытія той ярмарки, на которую они выбираются.

Инструкція  
о прим. Пол.

§ 32 п. 1. На каждое заведеніе для оптовой или розничной торговли на ярмаркахъ, продолжающихся непрерывно болѣе 14-ти дней, должно быть выбрано особое промысловое свидѣтельство, сообразно роду ярмарочнаго торговаго—оптоваго или розничнаго.

п. 2. За отдѣльное торговое заведеніе на ярмаркахъ признается магазинъ, лавка, амбаръ, балаганъ или иного наименованія открытое для покупателей помѣщеніе, изъ котораго производится продажа товаровъ.

*Примѣчаніе.* Торговое помѣщеніе, состоящее изъ нѣсколькихъ соединенныхъ между собою внутреннимъ ходомъ номеровъ, если изъ него торговля производится товарами одного и того же рода, принадлежащими одному и тому же хозяину, признается за одно торговое заведеніе.

п. 3. Складочныя помѣщенія на ярмаркахъ, устроенныя торговцами и промышленниками, для продажи изъ нихъ привезенныхъ товаровъ, считаются торговыми заведеніями и подлежатъ взятію ярмарочныхъ свидѣтельствъ соотвѣтственно роду производимаго изъ нихъ торговаго.

п. 4. Отдѣленія кредитныхъ установленій, открываемыя на время ярмарокъ, подлежатъ обложенію, какъ заведенія для оптоваго торговаго.

п. 5. Лица, продолжающія во время ярмарокъ свою постоянную торговлю, по установленнымъ промысловымъ свидѣтельствамъ, изъ заведеній, находящихся на ярмарочной территоріи, не обязаны выбирать на эту торговлю особыхъ ярмарочныхъ свидѣтельствъ, если торгуютъ изъ тѣхъ же самыхъ помѣщеній.

Рѣшенія Прав.  
Сената.

„Транспортныя предпріятія не относятся къ числу тѣхъ, поименованныхъ въ § 32 Инструкціи предпріятій, производство которыхъ на ярмаркахъ разрѣшается по особымъ ярмарочнымъ промысловымъ свидѣтельствамъ“ и подлежатъ обложенію на общемъ основаніи.

(Опр. 15 Ноября 1900 г. № 9302, ук. 20 Февр. 1901 г. № 2155).

Продажа во время ярмарки—льса плотами съ рѣки не требуетъ выборки ярмарочнаго свидѣтельства, а подлежитъ обложенію какъ скупка для перепродажи.

(Опр. 1 Ноября 1900 г. № 8818, ук. 9 Юли 1901 г. № 6427).

Мотивы Гос.  
Совѣта.

Ярмарочная торговля до закона 26 Апрѣля 1883 г. совершенно у насъ не подвергалась промысловому обложенію; но, по означенному закону, для обложенія ея сборомъ установлены были особыя правила (ст. 390—401 *уст. прим. нал.*, изд. 1893 г.). Въмѣсто нихъ, въ настоящемъ положеніи содержится всего одна статья объ обложеніи торговыхъ предпріятій на ярмаркахъ. Заслѣдствіемъ, въ вѣдомости IV, объ окладахъ основнаго промысловаго налога, установлено, что ярмарочная торговля облагается лишь на ярмаркахъ 1-го, 2-го и 3-го классовъ, причемъ обложенію подлежатъ торговыя заведенія только для оптовой и для розничной торговли, т. е. для торговли, производимой предпріятіями 1-го и 2-го разрядовъ.

Такимъ образомъ, для ярмарочной торговли противъ прежняго промысловаго обложенія сдѣланы значительныя льготы: во 1-хъ, освобождена вся вообще торговля на ярмаркахъ 4-го разряда, продолжаю-



щихся отъ 7 до 14 дней, а во 2-хъ, не привлечены къ обложенію на всѣхъ вообще ярмаркахъ предпріятія мелочнаго торговаго и приказничій промыселъ.

Льготы эти допущены, по уваженію, между прочимъ, къ тому, что ярмарки у насъ, какъ и вездѣ въ послѣднее время, заглохаютъ.

(Предст. М. Ф. отъ 14 Февр. 1898 г. № 4074, стр. 250 и 251).

**50.** Если въ торговомъ заведеніи будетъ производиться смѣшанная торговля (напр. оптовая и розничная или мелочная), то заведеніе сіе должно быть снабжено промысловымъ свидѣтельствомъ высшаго, по роду торговаго, разряда.

„Сопоставляя ст. 50 съ росписаніемъ II прил. къ ст. 3 Пол. о гос. пром. нал. \*), нельзя не признать, что ст. 50 не можетъ имѣть буквального примѣненія въ тѣхъ случаяхъ, когда условія продажъ товаровъ не даютъ преимуществъ ни сторону причисленія торговли къ высшему по роду торговаго разряда, а въ особенности при неясности и недостаточности вѣдѣнныхъ признаковъ, по которымъ выбираются промысловыя свидѣтельства, такъ какъ этотъ послѣдній случай предусмотрѣнъ особымъ постановленіемъ, содержащимся въ ст. 79 Положенія, требующей опредѣленія причитающагося основнаго промысловаго налога сообразно размѣрамъ прибыли, исчисленной для предпріятія по платежу дополнительнаго промысловаго налога, по приложенному къ той же статьѣ росписанію разрядовъ“.

(Опр. 1 Октяб. 1900 г. № 8773, ук. 22 Марта 1901 г. № 3335).

*Плательщикъ содержалъ мануфактурно-бакалейную лавку и производилъ одновременно розничную продажу льна изъ особаго амбара.* Прав. Сенатъ призналъ наличность двухъ самостоятельныхъ торговыхъ предпріятій, требующихъ поэтому выборки отдѣльныхъ промысловыхъ свидѣтельствъ на каждое изъ нихъ.

(Опр. 21 Февр. 1901 г. № 1884, ук. 9 Авг. 1901 г. № 7007).

*Плательщикъ содержалъ по свидѣтельству II разряда лавку для продажи мучнаго, хлѣбнаго и колоніальнаго товара и въ то же время скупалъ ленъ на сумму до 6000 р. въ годъ, причемъ ленъ временно складывался въ лавкѣ, а иногда перепродавался, не понавъ въ лавку.* Прав. Сенатъ призналъ, что скупку льна слѣдуетъ при такихъ условіяхъ считать самостоятельнымъ предпріятіемъ.

(Опр. 17 Апр. 1901 г. № 3567, ук. 5 Сент. 1901 г. № 8034).

Запрещеніе торговать *колоніальными и гастрономическими* товарами распространяется не только на спеціальную торговлю этими товарами, но и на случай продажи оныхъ изъ лавки, *торгующей другими товарами.*

(Опр. 7 Марта 1901 г. № 2736, ук. 28 Авг. 1901 г. № 7647).

Въ случаѣ продажи изъ колоніальныхъ и бакалейныхъ магазиновъ и лавокъ, вмѣстѣ съ другими товарами, также *русскихъ и иностранныхъ винъ*, нѣтъ основанія къ выдѣленію продажъ этихъ винъ *въ отдѣльный промыселъ* и къ требованію на эту торговлю особаго промысловаго свидѣтельства, такъ какъ продажа винъ изъ указанныхъ магазиновъ и лавокъ не является самостоятельнымъ промысломъ, а напротивъ *составляетъ лишь одну изъ операций* торговли товарами.

(1. Опр. 21 Марта 1901 г. № 2936, ук. 31 Авг. 1901 г. № 7674; 2. Опр. 25 Апр. 1901 г. № 3944, ук. 6 Ноября 1901 г. № 11480).

Содержаніе въ одномъ общемъ помѣщеніи *меблированныхъ комнатъ*, отдаваемыхъ со столомъ и *ресторана съ биліардной*, имѣющихъ одну общую кухню:

\*) См. наст. изд. стр. 295.

признано было Прав. Сенатомъ (въ виду общности помѣщенія, входа и кухни) за одно заведеніе трактирнаго промысла.

(Опр. 16 Мая 1900 г. № 4528, ук. 25 Сент. 1900 г. № 10399).

Операцин *экспедиторскихъ конторъ, послія характеръ банкирскихъ* (покупка % бумагъ, пріемъ векселей и т. п.), совершаемыя не въ интересахъ третьихъ лицъ, а клиентовъ конторы, и притомъ, не въ видѣ промысла, не даютъ основанія требовать отъ конторы выборовъ особаго свидѣтельства на производство банширскихъ операцій.

(Опр. 7 Марта 1901 г. № 2384, ук. 9 Юли 1901 г. № 6139).

Циркуляры  
Мин. Фин.

Принимая во вниманіе, что, согласно ст. 41 Положенія о государственномъ промысловомъ налогѣ, особое промысловое свидѣтельство должно быть выдано на каждый отдѣльный промыселъ, и что раздробительная продажа *всякаго рода товаровъ* (Росписаніе II, разр. 2, п. 1) изъ одного торговаго заведенія должна быть признаваема за одинъ промыселъ и въ томъ случаѣ, если изъ этого заведенія продаются товары разнородные, слѣдуетъ придти къ заключенію, что въ случаѣ продажи изъ колониальныхъ и бакалейныхъ магазиновъ и лавокъ, вмѣстѣ съ другими товарами, также *русскихъ и иностранныхъ винъ*, нѣтъ основанія къ выдѣленію продажи этихъ винъ въ отдѣльный промыселъ и къ требованію на сіе особаго промысловаго свидѣтельства, такъ какъ продажа винъ изъ указанныхъ магазиновъ и лавокъ не является самостоятельнымъ промысломъ, а, напротивъ, она составляетъ лишь одну изъ операцій торговли товарами. Но въ тѣхъ случаяхъ, когда изъ указанныхъ магазиновъ и лавокъ не только продаются на выносъ или потребляются на мѣстѣ вина и напитки, но подаются также и *кушанія или закуски*, т. е. *производится промыселъ трактирный* (ст. 2 Положенія о тракт. пром.), послѣдній, какъ не находящійся въ связи съ товарною торговлею, является совершенно самостоятельнымъ промысломъ и, какъ таковой, долженъ подлежать обложенію промысловымъ налогомъ особо отъ магазина, т. е. съ выборкою особаго промысловаго свидѣтельства.

(Цирк. М. Ф. 3 Апр. 1900 г. № 11507).

Мотивы Гос.  
Совета.

Правило это значительно расширяетъ торговые права, предоставленыя прежнимъ закономъ, но которому если имѣющій вупеческое свидѣтельство 1-й и 2-й гильдіи по одному уѣзду намѣренъ былъ производить розничную торговлю въ другомъ уѣздѣ, то обязанъ былъ взять тамъ особое свидѣтельство 2-й гильдіи, съ платежомъ установленнаго за оное сбора, а также и билетнаго сбора за торговое заведеніе по мѣстнымъ овладаямъ (ст. 252 уст. прям. нал.).

(Предст. М. Ф. отъ 14 Февр. 1898 г. за № 4074, стр. 251 и 252).

**51.** На содержимыя промышленными предпріятіями, отдѣльно отъ промышленныхъ заведеній, заведенія для торговли, хотя бы издѣліями собственнаго производства, кромѣ конторъ и торговыхъ заведеній для оптовой продажи сихъ издѣлій (п. 37 ст. 6), должны быть выбираемы промысловыя свидѣтельства по соотвѣтственному разряду торговыхъ предпріятій.

Инструкція  
о прим. Пол.

§ 20 п. 5. Торговыя заведенія низшихъ разрядовъ, не удовлетворяющія хотя бы одному изъ установленныхъ въ законѣ для сихъ разрядовъ ограничительныхъ условій, должны быть снабжены промысловыми свидѣтельствами вышшаго разряда, соотвѣтственно признакамъ означенныхъ заведеній.

п. 6. Заведенія для оптовой торговли, устроенныя владѣльцами про-

мышленныхъ предпріятій въ поселеніи, гдѣ эти предпріятія находятся, а равно торговыя заведенія этихъ владѣльцевъ для розничной или мелочной торговли, гдѣ бы сіи заведенія содержимы ни были, должны быть снабжены промысловыми свидѣтельствами на торговыя предпріятія, на общемъ основаніи, по роду производимаго торга, хотя бы изъ означенныхъ заведеній производилась торговля исключительно издѣліями собственнаго производства.

§ 30 п. 8. Состоящая при промышленномъ заведеніи или въ чертѣ поселенія, гдѣ оно находится, одна контора или одно торговое заведеніе для оптовой продажи издѣлій своего производства (п. 37 ст. 6 Полож.) не подлежатъ обложенію промысловымъ налогомъ, но, въ видахъ регистраціи, на означенныя заведенія и конторы должны выбираться бесплатныя промысловыя билеты, согласно § 14 ст. 1 Инструкціи о выдачѣ промысловыхъ свидѣтельствъ и билетовъ. Но если изъ упомянутой конторы или торговаго заведенія будетъ производиться продажа не только своихъ, но и чужихъ издѣлій, то для сего должно быть выбрано надлежащее промысловое свидѣтельство, согласно ст. 52 Положенія.

Правило это, тождественное съ постановленіемъ послѣдней части ст. 226 уст. прм. нал., изд. 1893 г., удержано потому, что за предоставленіемъ промышленнымъ заведеніямъ производить, безъ особаго платена налога, продажу издѣлій собственнаго производства оптовую — на биржахъ, изъ своего промышленнаго заведенія или изъ содержимой имъ конторы, а розничную — непосредственно изъ своего промышленнаго заведенія (пп. 37 и 38 ст. 6 положенія), — дальнѣйшее расширеніе льготъ промышленныхъ предпріятій по содержанію или отдѣльныхъ торговыхъ заведеній шло бы въ подрывъ торговцамъ, обязаннымъ выбирать промысловыя свидѣтельства на каждое торговое заведеніе.

(Предст. М. Ф. отъ 14 Февр. 1898 г., за № 4074, стр. 252).

Мотивы Гос.  
Совѣта.

**52.** Содержатели промышленныхъ предпріятій, занимающіеся, сверхъ производства издѣлій, торговлею какъ своими, такъ и чужими издѣліями, выбираютъ, независимо отъ свидѣтельства на промышленныя предпріятія, особыя промысловыя свидѣтельства на торговыя заведенія, по роду торга.

Содержаніе при портняжной мастерской магазина для продажи мануфактурнаго товара признано было Прав. Сенатомъ влекущимъ за собою обложеніе этого магазина, въ качествѣ самостоятельнаго торговаго заведенія (промысл. св. II разр.).

(Опр. 8 Марта 1900 г. № 2300, ул. 13 Июля 1900 г. № 7466).

Рѣшенія Прав.  
Сената.

Разрѣшается производить по промысловымъ свидѣтельствамъ Уразряда продажу 1) въ часовыхъ мастерскихъ съ небольшими при нихъ магазинами-серебряныхъ часовъ, и 2) въ небольшихъ магазинахъ, содержимыхъ при мастерскихъ золотыхъ и серебрянныхъ издѣлій-мелкихъ золотыхъ и серебрянныхъ вещей, съ тѣмъ лишь, чтобы означенная льгота примѣнялась къ тѣмъ изъ подобныхъ небольшихъ предпріятій, въ общемъ оборотѣ которыхъ торговля указанными предметами составляетъ весьма незначительную часть.

(Предл. Деп. Тор. Ман. С.-Петербургской Каз. Пал. отъ 10 Септ. 1899 г. № 29119).

Циркуляры  
Мин. Фин.

**53.** Въ тѣхъ случаяхъ, когда обложеніе промышленныхъ предпріятій основнымъ промысловымъ налогомъ установлено

по числу рабочихъ, въ счетъ рабочихъ принимаются всѣ безъ исключенія наемные рабочіе обоого пола, независимо отъ способа ихъ найма, какъ содержимые для работъ въ главномъ производствѣ и во всѣхъ вспомогательныхъ мастерскихъ, такъ и занятые работами для заведенія на сторонѣ, а равно мастера, низшіе, служащіе по ближайшему надзору за работами и по учету ихъ и постоянные рабочіе, содержимые для развозки матеріаловъ въ предѣлахъ промышленнаго заведенія; причеиъ рабочіе моложе семнадцати лѣтъ и старше пятидесяти пяти лѣтъ считаются двое за одного. Въ счетъ рабочихъ не принимаются временные рабочіе, занятые заготовкою или доставкою въ промышленное заведеніе топлива и матеріаловъ производства и отвозкою изъ онаго выработанныхъ издѣлій и отбросовъ производства, а также нанятые для временныхъ строительныхъ или ремонтныхъ работъ.

Инструкція  
о прим. Пол.

§ 30 п. 1. Къ числу промышленныхъ предпріятій, подлежащихъ обложенію промысловымъ налогомъ по количеству рабочихъ, между прочимъ, принадлежатъ: типографіи, литографіи, фотографіи, прачешныя и тому подобныя промышленныя или ремесленныя заведенія, а также содержаніе рабочихъ на рыбныхъ промыслахъ и всякаго рода заведенія извознаго промысла, включая въ число ихъ и почтовые станціи.

п. 2. При обложеніи фабрикъ и заводовъ по числу рабочихъ, число послѣднихъ, за исключеніемъ временныхъ рабочихъ, указанныхъ въ ст. 53 Полож., должно быть опредѣляемо по именованнымъ спискамъ рабочихъ, кои ведутся на фабрикахъ, заводахъ и горныхъ промыслахъ, на основаніи ст. 133 Уст. о промышл. и 647 ст. Устава Горнаго; причеиъ за основаніе для обложенія принимается число всѣхъ рабочихъ, занятыхъ какъ при главномъ производствѣ и во всѣхъ вспомогательныхъ мастерскихъ, такъ и работающихъ внѣ заведенія, по его порученію, или для заведенія на дому, независимо отъ того, работаютъ ли рабочіе эти постоянно или только часть года.

п. 3. Раздаточныя конторы, занимающіяся раздачею кустарямъ матеріаловъ для обработки ихъ, подлежатъ выборкѣ промысловаго свидѣтельства, какъ промышленныя предпріятія,—по числу рабочихъ, состоящихъ какъ при самой конторѣ, такъ и на служеніи ей, въ качествѣ кустарей, получающихъ изъ конторы матеріалы для обработки ихъ на дому; мастерки же, работающіе на раздаточныя конторы, подлежатъ обложенію промысловымъ налогомъ или по числу рабочихъ,—если содержатъ, за свой счетъ, особыя промышленныя заведенія (Росписан. III), или, какъ торговые посредники, по личному промыслу,—если такихъ заведеній не содержатъ (Вѣдом. V, Разрядъ IV).

п. 5. Содержатели промышленныхъ предприятий обязаны выбирать на нихъ установленныя промысловыя свидѣтельства или по наибольшему числу рабочихъ, которое предполагается, въ теченіе года, держать въ заведеніи или же въ тѣхъ случаяхъ, когда свидѣтельства выбираются по количеству добычи сырья или выработки издѣліи,—по наибольшему количеству ожидаемой въ теченіе года добычи или выработки; при увеличеніи же, въ теченіе года числа рабочихъ или количества добычи и выработки, выбранное промысловое свидѣтельство обязательно должно быть впередъ обмѣнено на новое высшаго разряда, съ соотвѣтственною доплатою основнаго промысловаго налога, согласно ст. 59 Положенія.

*Примѣчаніе.* При неожиданномъ увеличеніи добычи сырья, какъ напр., при появленіи фонтана нефти, обмѣнъ промысловаго свидѣтельства на новое высшаго разряда долженъ быть произведенъ немедленно вслѣдъ за симъ.

Увеличеніе числа рабочихъ, *переводомъ* таковыхъ изъ другого предприятия того же хозяина, не избавляетъ послѣдняго отъ обязанности выбрать свидѣтельство по увеличенному числу рабочихъ.

(1. Опр. 17 Окт. 1900 г. № 8285, ук. 20 Февр. 1900 г. № 2137. 2. Опр. 17 Окт. 1900 г. № 8286, ук. 5 Марта 1901 г. № 2599).

Рѣшенія Прав.  
Сената.

Отличительнымъ признакомъ *простого рабочаго* является непосредственное примѣненіе имъ своего физическаго труда къ производству.

(Опр. 17 Окт. 1900 г. № 8292, ук. 20 Марта 1901 г. № 3247).

Производство строительныхъ работъ при помощи наемныхъ рабочихъ не служить, *само по себѣ*, доказательствомъ содержанія *артели* рабочихъ.

(Опр. 20 Сент. 1900 г. № 7434, ук. 22 Марта 1901 г. № 3344).

Къ числу *кустарей*, работающихъ на раздаточныя конторы, надлежитъ относить какъ состоящихъ при самой конторѣ, такъ и домохозяевъ, получающихъ матеріалы для обработки ихъ на дому, являющихся отвѣтственными передъ конторою за получаемый матеріалъ и получающихъ отъ нея заработную плату, но не членовъ семействъ таковыхъ домохозяевъ.

(Предд. Д-та Торг. и Мануф. Саратовской Каа. Пал. 20 Іюля 1899 г. № 24036).

Циркуляры  
Мин. Фин.

Для большинства производствъ, какъ видно изъ росписанія III, вѣншимъ признакомъ производительности и доходности принято число рабочихъ. Но во избѣжаніе недоразумѣній въ практическомъ примѣненіи настоящаго положенія, признано необходимымъ дать въ законѣ ясное и точное опредѣленіе, какіе рабочіе промышленнаго заведенія должны приниматься въ расчетъ, а какіе нѣтъ. Опредѣленіе это нужно потому, что промышленная практика представляетъ чрезвычайное разнообразіе въ градацияхъ рабочихъ, какъ по степени ихъ значенія въ производствѣ, такъ и по формѣ ихъ найма и отношеній къ предпринимателю. Такъ напр., въ горнозаводской промышленности рудокопы, литейщики и т. п. рабочіе того или иного горнозаводскаго «цеха» носятъ общее наименованіе «горнозаводскихъ»: это рабочіе, такъ сказать, перваго порядка; всѣ же остальные рабочіе, занятые доставкой матеріаловъ, сторожа и т. п., по численности нѣрѣдко гораздо болѣе многочисленные, чѣмъ первые, носятъ названіе «вспомогательныхъ». Рабочіе этого рода заняты черною работой, не требующею спеціальной подготовки, но изъ этого вовсе не слѣдуетъ, чтобы заводъ могъ безъ нихъ обходиться: присутствие ихъ также обуславливаетъ размѣръ производительности завода, они составляютъ необходимую и постоянную рабочую силу его, а потому и не могутъ быть исключены изъ общаго счета рабочихъ.

Въ виду сего, въ законѣ достаточно указать, что въ счетъ рабочихъ предприятия не входятъ только тѣ, которые не составляютъ постояннаго элемента производства. Къ числу такихъ рабочихъ относятся люди, нанятые на фабрику или заводъ случайно, для строительныхъ или ремонтныхъ работъ каковы: землекопы, каменщики, печники, стозлары и т. п. Но само собою разумѣется, что тѣ же печники, стозлары и проч., круглый годъ занятые на фабрикѣ или заводѣ по текущимъ непрерывнымъ рабо-

Мотивы Гос.  
Совѣта.

такъ, представляющимъ составную часть самаго производства (напр. періодическая сломка старой и постройка новой стеклоплавильной печи), должны входить въ число постоянныхъ рабочихъ фабрики или завода. Во вторыхъ, такими же временными рабочими надлежитъ считать возчиковъ, нанимаемыхъ періодически для заготовки и доставки топлива и сырыхъ матеріаловъ, а также для отвозки товаровъ и отбросовъ производства. Рабочіе этого рода, нанимаемые случайно изъ мѣстныхъ обывателей не представляютъ постоянного контингента фабричныхъ рабочихъ; если же они нанимаются, какъ перѣдко случается, чрезъ особаго подрядчика, то они войдутъ въ счетъ его рабочихъ, какъ лица, занимающіеся пзвознымъ промысломъ. Но коятно, что тѣ же возчики матеріаловъ или товаровъ, постоянно состоящіе при фабрикахъ или заводахъ, такъ что безпрерывная работа ихъ въ предѣлахъ черты фабричнаго или заводскаго устройства представляетъ необходимую операцію въ ходѣ самаго производства, — не могутъ не включаться въ общій счетъ рабочихъ заведенія. Далѣе, въ виду гораздо меньшей производительности малолѣтнихъ рабочихъ исравненію съ взрослыми, при счетѣ рабочихъ было признано справедливымъ приравнять двухъ малолѣтнихъ (моложе 15 лѣтъ) къ одному взрослому рабочему, какъ то было допущено и по прежде дѣйствовавшему закону.

(Предст. М. Ф. отъ 14 Февр. 1898 г., за № 4074, стр. 255—258).

При окончательномъ обсужденіи положенія указанный возрастъ признано необходимымъ повысить до семнадцати лѣтъ, для согласованія съ рѣшеніемъ, принятымъ по вопросу объ обложеніи приказчиковъ II класса. Выѣстъ съ тѣмъ къ упоминаемымъ рабочимъ-подросткамъ приравнены, въ отношеніи счета рабочихъ, и лица, перешедшія пятидесятипяти-лѣтній возрастъ (ер. ст. 53 уст. воин. пов., св. зак., т. IV, изд. 1897 г.). Наконецъ, признано полезнымъ пояснить, что въ счетъ рабочихъ не принимаются также рабочіе, занятые заготовкою для промышленнаго заведенія топлива и матеріаловъ производства.

(Журн. Соед. Деп. Гос. Эк., Зак. и Гражд. и Дух. Дѣль, 1898 г. за № 188, стр. 49).

**54.** Когда въ одномъ промышленномъ заведеніи (ст. 44 и 45) соединено нѣсколько находящихся въ непосредственной связи производствъ, съ коихъ причитаются различные оклады основнаго промыслового налога, то промысловое свидѣтельство должно быть выбрано по тому производству, которое отнесено къ высшему разряду. Если эти производства подлежатъ обложенію основнымъ промысловымъ налогомъ по числу рабочихъ и опредѣленный на вышеуказанномъ основаніи размѣръ оклада за промысловое свидѣтельство окажется ниже того, какой слѣдовалъ бы по общему числу рабочихъ, занятыхъ въ промышленномъ заведеніи, то свидѣтельство выбирается по общему числу рабочихъ въ заведеніи безъ различія производствъ.

Инструкція  
о прим. Пол.

§ 30 п. 6. Когда въ одномъ промышленномъ заведеніи соединено нѣсколько находящихся въ непосредственной связи производствъ, то на такое заведеніе должно быть взято одно промысловое свидѣтельство, съ соблюденіемъ въ точности правилъ, изложенныхъ въ ст. 54 Положенія.

*Примѣчаніе.* Непосредственно связанными производствами признаются *отдѣльныя ступени обработки одного и того же матеріала*, какъ напр.: бумагопряденіе, ткачество и окраска тканей, или сталелѣвательное и рельсопрокатное производства, а также *вспомогательныя производства при главномъ*, какъ напр.: газовый заводъ при фабрикѣ, устроенный спеціально для ея освѣщенія, ремонт-

ныя мастерскія, и т. под. Обложение подобныхъ заведеній основнымъ промысловымъ налогомъ должно быть по самому высшему окладу, какой причтется или по общему числу рабочихъ въ заведеніи или же по какому либо изъ отдѣльныхъ его производствъ. Такъ напр.: если въ прядильномъ отдѣленіи 200 рабочихъ, въ ткацкомъ 800, въ ситценабивномъ (красильномъ) 100 и на газовомъ заводѣ 10, всего 1110 рабочихъ, то промышленное свидѣтельство должно быть выбрано по общему числу рабочихъ—1-го разряда въ 1500 р., такъ какъ для каждаго отдѣльнаго производства оклады налога были бы ниже означенной суммы.

Для установленія *непосредственной связи производствъ* не необходимо, чтобы одно изъ находящихся въ связи производствъ перерабатывало *полностью* продукты другого. Рѣшенія Прав.  
Сената.

(Опр. 15 Ноября 1900 г. № 9294, ун. 20 Марта 1901 г. № 3266).

Акционерное Общество содержало *газовый заводъ и электрическую станцію*. Связь между этими двумя заведеніями ограничивалась тѣмъ, что *часть* добываемаго *газа шла на топливо* и служила движущей силой для электрической станціи. Прав. Сенатъ призналъ, что при такихъ условіяхъ добываніе электрической энергіи не представляетъ послѣдовательной стадіи обработки того же самаго матеріала, изъ коего получается газъ; что въ виду сего заводъ и станція между собой въ непосредственной связи по роду производства не состоятъ и что потому оба заведенія должны быть обложены отдѣльно.

(Опр. 24 Января 1901 г. № 658, ун. 9 Июля 1901 г. № 6393).

Само собою разувѣется, что общее правило статьи 54 объ обложеніи въ одномъ и томъ же заведеніи нѣсколькихъ, находящихся въ непосредственной связи между собою производствъ, должно примѣняться и къ акцизнымъ фабрикамъ и заводамъ точно также, какъ и ко всемъ прочимъ. Напр., свеклосахарно-рафинадные заводы иногда перерабатываютъ въ рафинадъ весь свой песокъ и, слѣдовательно, уплачиваютъ промышленный налогъ по конечному продукту своего производства; но обывающіе часть своего песка на рынокъ, а также тѣ заводы, которые, кромѣ своего песка, рафинируютъ еще и погупшой, должны будутъ уплачивать налогъ либо какъ свеклосахарные, либо какъ рафинадные, смотря по тому, какому изъ этихъ производствъ будетъ соответствовать высшій изъ причитающихся окладовъ промышленнаго налога. При этомъ слѣдуетъ замѣтить, что если въ какой-либо отрасли производствъ, то именно въ свеклосахарной промышленности, болѣе всего возможно промышленное обложение основать на размѣрахъ производительности заводовъ,—такъ какъ здѣсь и акцизные патентные сборы установлены по количеству пудовъ сахарнаго песка и рафинада.

Мотивы Гос.  
Совѣта.

(Предст. М. Ф. отъ 14 Февр. 1898 г., за № 4074, стр. 274).

**55.** Складочныя помѣщенія, не исключая свободныхъ отъ обложенія (ст. 42), могутъ быть содержимы торговыми предпріятіями: перваго разряда—повсемѣстно въ Имперіи, втораго разряда—только въ тѣхъ поселеніяхъ, гдѣ находятся торговыя заведенія, къ коимъ складочныя помѣщенія принадлежатъ, а третьяго разряда—при самомъ торговомъ заведеніи, и притомъ не болѣе двухъ складочныхъ помѣщеній на каждое промышленное свидѣтельство. Торговымъ заведеніемъ четвертаго разряда содержаніе складочныхъ помѣщеній вовсе не разрѣшается.

В ы с о ч а й ш е утвержденнымъ 5 Іюня 1900 года Мѣніемъ Гос. Сов. \*).  
*постановлено:*

Позднѣйшія  
узаконенія.

1) Торговымъ предпріятіямъ по скупкѣ для перепродажи партіями всякаго рода отечественнаго сырья, сельскохозяиствен-ныхъ и лѣсныхъ произведеній, а также домашнихъ животныхъ и птицъ, разрѣшается содержать конторы, складочныя помѣщенія и загоны, соотвѣтственно тому разряду, къ коему отнесены эти предпріятія по платежу промысловаго налога, въ слѣдующихъ мѣстностяхъ и количествахъ: а) перваго разряда—неограниченное число конторъ, складочныхъ помѣщеній и загоновъ—повсемѣстно; б) втораго разряда—одной конторы и не болѣе пяти складочныхъ помѣщеній или загоновъ, изъ коихъ два свободныхъ отъ налога,—въ уѣздѣ, въ которомъ находится контора, и въ предѣлахъ смежныхъ съ нимъ уѣздовъ; в) третьяго разряда—двухъ складочныхъ помѣщеній или загоновъ, изъ коихъ одно свободное отъ налога—въ предѣлахъ поселенія, гдѣ владѣлецъ предпріятія имѣетъ постоянное мѣстожителство, и г) четвертаго разряда—одного свободного отъ налога складочнаго помѣщенія или загона—въ предѣлахъ того поселенія, гдѣ владѣлецъ предпріятія имѣетъ постоянное мѣстожителство.

Инструкція  
о прим. Пол.

§ 31, п. 3) При торговыхъ заведеніяхъ 3-го разряда не должно быть содержимо болѣе двухъ складочныхъ помѣщеній, изъ коихъ одно, свободное отъ обложенія промысловымъ налогомъ, можетъ быть содержимо по бесплатному промысловому билету, а другое должно быть снабжено установленнымъ промысловымъ свидѣтельствомъ на складочное помѣщеніе 3-го разряда.

п. 4) Торговымъ заведеніямъ 4-го разряда содержаніе складочныхъ помѣщеній вовсе не разрѣшается.

п. 5) Одинъ погребъ или ледникъ, содержимый при торговомъ заведеніи, какаго бы разряда оно ни было, для храненія предметовъ, подверженныхъ скорой порчѣ,—за особое складочное помѣщеніе не считается и не подлежитъ снабженію промысловымъ свидѣтельствомъ.

п. 6) При промышленномъ заведеніи можетъ быть содержимо, безъ платежа промысловаго налога, неограниченное число указанныхъ въ п. 36 ст. 6 Положенія складочныхъ помѣщеній, съ выборкою на каждое изъ нихъ лишь особаго бесплатнаго промысловаго билета. Такими же бесплатными билетами должны быть снабжены и складочныя помѣщенія, содержащія пароходными и всякаго рода перевозочными предпріятіями, подлежащими промысловому налогу (п. 42 ст. 6 и прим. къ ст. 42 Положенія).

\*) Пропечатано полностью инст. изд. на стр. 374.



п. 7) Содержаніе складочныхъ помѣщеній поставщиками и подрядчиками подчиняется, при обложеніи основнымъ промысловымъ налогомъ этихъ помѣщеній, общимъ правиламъ, установленнымъ для торговыхъ предпріятій (ст. 42 и 55 Полож.).

Слова „при самомъ торговомъ заведеніи“ слѣдуетъ понимать въ томъ смыслѣ, что при торговыхъ заведеніяхъ III-го разряда разрѣшается содержать складочныя помѣщенія не въ предѣлахъ всего поселенія, гдѣ заведенія эти находятся, а лишь при самомъ заведеніи, т. е. *въ предѣлахъ того же дома*, гдѣ помѣщается заведеніе, но не обязательно непосредственно рядомъ съ самимъ заведеніемъ.

Рѣшенія Прав.  
Сената.

(Опр. 17 Окт. 1900 г. № 8248, ук. 20 Марта 1901 г. № 3231).

*Складъ, помѣщающійся въ одномъ домѣ съ лавкой, долженъ быть признанъ находящимся при лавкѣ.*

(Опр. 20 Апр. 1900 г. № 3475, ук. 25 Сент. 1900 г. № 10364).

Центральная улица города (Арбатъ въ Москвѣ), съ одной стороны, и подгороднія села (с. с. Воробьево и Тропцево-Голенищцево, Московскаго уѣзда), съ другой, не соответствуютъ понятію *одного поселенія*.

(Опр. 2 Мая 1901 г. № 4299, ук. 5 Сент. 1901 г. № 8042).

**Примѣчаніе.** Складочныя помѣщенія сырыхъ сельско-хозяйственныхъ и лѣсныхъ произведеній, какъ напр.: зерна, картофеля, пеньки, льна, шерсти, лѣсныхъ матеріаловъ и т. п., а также предметовъ, относительно храненія коихъ существуютъ особыя постановленія въ огражденіе общественнаго здравія и безопасности, какъ напр.: пороха, керосина и т. п., могутъ быть содержимы торговыми предпріятіями втораго разряда въ предѣлахъ всего уѣзда, гдѣ находятся заведенія этихъ предпріятій.

*Мука, крупа и союды* не могутъ быть относимы къ числу указанныхъ въ примѣчаніи къ ст. 55 Положенія о государственномъ промысловомъ налогѣ *сырыя*, т. е. *необработанныхъ сельско-хозяйственныхъ произведеній*, а посему и склады таковыхъ не подлежатъ дѣйствию указаннаго примѣчанія къ ст. 55 Положенія.

Циркуляры  
Мин. Фин.

(Предл. Д—та Торг. и Мануф. Рязанской Губ. Пал. 15 Марта 1899 г. № 9264).

**56.** Въ каждомъ подлежащемъ основному промысловому налогу торговомъ и промышленномъ заведеніи, коимъ не завѣдываетъ лично самъ владѣлецъ или члены его семейства, должно быть, по крайней мѣрѣ, одно завѣдывающее заведеніемъ лицо, имѣющее надлежащее свидѣтельство на производство личныхъ промысловыхъ занятій.

§ 38, п. 1) Каждымъ торговымъ или промышленнымъ заведеніемъ должно завѣдывать какое-либо лицо: или самъ хозяинъ заведенія, или кто-либо изъ замѣняющихъ его взрослыхъ членовъ его семейства, упомянутыхъ въ примѣч. къ

Инструкція  
о прим. Пол.

ст. 56 Полож., или же наемный взрослый приказчикъ, взявшій на свое имя приказчиье свидѣтельство 1-го класса.

п. 2) Въ торговыхъ заведеніяхъ для мелочной торговли, содержимыхъ по промысловымъ свидѣтельствамъ 3-го разряда, не должно быть болѣе одного наемнаго взрослого приказчика, который если завѣдываетъ заведеніемъ, вмѣсто хозяина, долженъ имѣть на свое имя приказчиье свидѣтельство 1-го класса, если же состоитъ помощникомъ хозяина или замѣняющаго его взрослого члена семьи,— то имѣетъ право исполнять свои обязанности безъ выборки промысловаго свидѣтельства.

Рѣшенія Прав.  
Сената.

*Исполненіе служебныхъ обязанностей* (въ данномъ дѣлѣ волостного старшины), препятствующее торговцу въ теченіи части дня находиться въ содержимомъ имъ заведеніи, но позволяющее ему завѣдывать тѣмъ заведеніемъ въ часы, свободные отъ исполненія должности, не обязываетъ, *само по себѣ*, имѣть для сего заведенія особаго приказчика въ томъ случаѣ, если онъ завѣдуетъ дѣломъ лично.

(Опр. 21 Февр. 1901 г. № 1859, ук. 4 Юля 1901 г. № 6221).

Хозяинъ заведенія подлежитъ ответственности независимо отъ того, завѣдуетъ ли онъ самъ *лично* торговлею въ немъ, или его приказчикъ.

(Опр. 21 Юля 1900 г. № 5975, ук. 17 Окт. 1900 г. № 11738).

Приказчиень, завѣдуя *розничнымъ магазиномъ*, не можетъ одновременно состоять приказчикомъ при *оптовой торговлѣ*, хотя бы и того же владѣльца.

(Опр. 20 Дек. 1900 г. № 10244, ук. 12 Дек. 1901 г. № 12781).

Завѣдующій предпріятіемъ, *не подлежащимъ платежу* промысловаго налога, не обязанъ имѣть промысловаго свидѣтельства на личные промысловыя занятія.

(Опр. 16 Мая 1900 г. № 4531, ук. 26 Окт. 1900 г. № 11936).

Принадлежащія одному хозяину *винтал* и *мелочная лавки*, помѣщающіяся въ одномъ домѣ, признаны были Прав. Сенатомъ требующими, каждая, особаго приказчика V Разр.

(Опр. 21 Февр. 1901 г. № 1883, ук. 9 Авг. 1901 г. № 7006).

Плательщикъ содержалъ *лавку* и *амбары* съ продажею желѣза и соли. Постоянной продажей изъ амбаровъ *не производилось*, и они открывались лишь тогда, когда являлись покушатели на сложенный въ нихъ товаръ. Пр. Сен. призналъ, что при такихъ условіяхъ торговля изъ амбаровъ не требуетъ содержанія особыхъ приказчиковъ I класса.

(Опр. 31 Мая 1900 г. № 5144, ук. 6 Окт. 1900 г. № 11423).

Приказчиьи свидѣтельства даютъ право на личные занятія *повсемѣстно* и потому приказчикъ, выбравшій свидѣтельство въ одномъ Казначействѣ, вправе состоять приказчиюмъ въ округѣ другого Казначейства.

(Опр. 1 Ноября 1900 г. № 8638, ук. 8 Марта 1901 г. № 2762).

При выборѣ свид. на личные промысловыя занятія въ одномъ городѣ, плательщикъ, отправляющій эти занятія въ другомъ городѣ, не обязанъ выбирать подобное же свидѣтельство въ другомъ городѣ, если городъ этотъ не отнесенъ къ *высшему классу мѣстности*.

(Опр. 23 Марта 1900 г. № 2822, ук. 31 Авг. 1901 г. № 9010).

*Завѣдующій отдельной артелью рабочихъ*, являющейся, въ податномъ отношеніи, такой же самостоятельной единицей, какъ отдѣльныя промышленныя заведенія, обязанъ выбрать приказчиье свидѣтельство на общемъ основаніи.

(Опр. 19 Сент. 1901 г. № 7634, ук. 14 Янв. 1902 г. № 268).

Ср. разясненія подъ Вѣд. V (Наст. изд. стр. 343, 346).

Постановленія эти отчасти соотвѣтствуютъ ст. 286 и 287 устава о прямыхъ налогахъ, изд. 1893 г., но съ тою разницею, что льгота, предоставленная означенными статьями однимъ только членамъ купеческихъ семействъ—завѣдывать заведеніемъ главы семьи, не выбирая приказничьяго свидѣтельства,—распространена и на членовъ семьи прочихъ лицъ некупеческаго званія, содержащихъ заведенія. Нѣтъ сомнѣнія, что, съ распространеніемъ этой льготы на всѣхъ предпринимателей, слѣдуетъ ожидать въ некоторомъ сокращеніи числа приказчиковъ въ торговыхъ заведеніяхъ 3-го разряда (мелочныхъ) и въ промышленныхъ 6, 7 и 8 разрядовъ (ремесленныхъ). Но тѣмъ не менѣе правило это признано вполнѣ справедливымъ, такъ какъ льготы отъ промысловаго налога ни въ какомъ случаѣ не могутъ быть предоставляемы по словеснымъ соображеніямъ: разъ промысловый налогъ есть имущественный,—всѣ лица, въ какому бы сословію они ни принадлежали, обязаны нести его по своимъ промысламъ въ узаконенномъ размѣрѣ.

(Предст. Мин. Фин., отъ 14 Февр. 1898 г. за № 4074, стр. 290-291).

**Примѣчаніе.** Членами семейства по смыслу сей (56) статьи признаются: отецъ, мать, мужъ, жена и неотдѣленные дѣти и внуки, а въ купеческомъ семействѣ—всѣ члены онаго, записанные въ одно купеческое свидѣтельство съ главою семейства.

**57.** Содержаніе наемныхъ приказчиковъ не дозволяется торговымъ предпріятіямъ четвертаго разряда, а равно лицамъ, торгующимъ по свидѣтельству на разносный торгъ. Содержаніе странствующихъ приказчиковъ (комми-воажеровъ) дозволяется только торговымъ предпріятіямъ, уплатившимъ основной промысловый налогъ по первому разряду, и промышленнымъ предпріятіямъ, уплатившимъ этотъ налогъ по одному изъ первыхъ трехъ разрядовъ.

В ы с о ч а й ш е утвержденнымъ 5 Іюня 1900 года Мнѣніемъ Госуд. Совѣта \*)  
*постановлено:*

2) Торговымъ предпріятіямъ четвертаго разряда, а равно лицамъ, торгующимъ по свидѣтельствамъ на развозный торгъ, дозволяется содержать по одному наемному приказчику на каждое предпріятіе, или помѣщеніе для развознаго торга.

3) Кредитнымъ установленіямъ съ основнымъ капиталомъ до десяти тысячъ рублей разрѣшается содержать по два наемныхъ приказчика.

5) Торговымъ и промышленнымъ предпріятіямъ, уплачивающимъ основной промысловый налогъ въ размѣрѣ не менѣе 150 рублей въ годъ, дозволяется содержать странствующихъ приказчиковъ (коммивоажеровъ).

6) Странствующими приказчиками (коммивоажерами) признаются лица, принимающія заказы на издѣлія и товары и торгующія ими по образцамъ, за счетъ своихъ довѣрителей (ст. 57 Пол. госуд. пром. нал.\*\*).

\*) Пропечатано полностью наст. изд. на стр. 374.

\*\*) Приведенный законъ вступилъ въ дѣйствіе съ 1 Января 1901 г.

Инструкція  
о прим. Пол.

§ 38 п. 3. При торговыхъ заведеніяхъ 4-го разряда содержаніе наемныхъ приказчиковъ вовсе не дозволяется, точно также какъ и при торговлѣ по свидѣтельствамъ 5-го разряда на разносный торгъ; но для помощи хозяевамъ въ этого рода предпріятіяхъ могутъ быть допускаемы, безъ платежа налога, члены ихъ семействъ, указанные въ примѣчаніи къ ст. 56 Положенія.

§ 39. Комми-воажеры или странствующие приказчики, уполномоченные торговыхъ или промышленныхъ предпріятій, хозяева коихъ не выбрали промысловаго свидѣтельства, дающаго право, по ст. 57 Положенія \*), содержать странствующихъ приказчиковъ, — не могутъ производить комми-воажерскаго промысла, до выборки промысловаго свидѣтельства или по 1-му разряду торговыхъ или по одному изъ первыхъ трехъ разрядовъ промышленныхъ предпріятій.

Рѣшенія Прав.  
Сената.

Нахождение при странствующемъ приказчикѣ *образцовъ издѣлій* извѣстной фирмы не служитъ *само по себѣ* доказательствомъ того, что данное лицо является *коммивоажеромъ* означенной фирмы.

(Опр. 20 Апр. 1900 г. № 3460, ук. 2 Окт. 1900 г. № 11166).

*Купцы евреи* имѣютъ право содержать странствующихъ приказчиковъ на общемъ основаніи.

(Опр. 13 Сент. 1900 г. № 7359, ук. 15 Янв. 1901 г. № 508).

Мотивы Гос.  
Совѣта.

Постановленіе 57 ст. Пол. введено въ положеніе въ огражденіе крупныхъ торговыхъ и промышленныхъ предпріятій, которыя только и пужаются въ комми-воажерскомъ промыслѣ, отъ подрыва со стороны средних и мелкихъ, а равно для предупрежденія того, чтобы иноземные комми-воажеры, по 50-ти-рублевоу промысловау свидѣтельству, не производили оптовой торговли.

(Предст. М. Ф. отъ 14 Февр. 1898 г., за № 4074, стр. 295).

**58.** Для лицъ, входящихъ въ составъ правленій, совѣтовъ, учетныхъ и наблюдательныхъ комитетовъ и ревизіонныхъ комисій въ предпріятіяхъ, обязанныхъ публичною отчетностью, а равно для управляющихъ сими предпріятіями, ихъ товарищей и уполномоченныхъ, размѣръ основнаго промысловаго налога исчисляется по совокупности получаемаго означенными лицами, въ теченіе года, жалованья и всякаго рода вознагражденія во всѣхъ предпріятіяхъ, на службѣ коихъ они состоятъ \*\*).  
В ы с о ч а й ш е у т в е р ж д е н н ы м ъ 5 Іюня 1900 года Мнѣніемъ Гос. Совѣта \*\*\*)  
*постановлено:*

Позднѣйшія  
узаконенія.

8) При исчисленіи основнаго промысловаго налога, причитающагося съ лицъ, входящихъ по избранію или найму въ составъ правленій, совѣтовъ, учетныхъ и наблюдательныхъ комитетовъ и ревизіонныхъ комисій предпріятій, указанныхъ въ ст. 91 Положенія о государственномъ промысловау налогѣ, а также въ ст. 7 отд. I настоящаго узаконенія, принимается въ

\*) Съ измѣненіями, введенными въ нее закономъ 5 Іюня 1900 г. (См. стр. 127).

\*\*) Объ обложенія основнаго промысловаго налогомъ лицъ, упомянутыхъ въ 58 ст., см. прих. къ разряду I. Вѣдом. V. Прил. къ ст. 3. Полож. (Наст. изд. стр. 337).

\*\*\*) Пропечатано полностью наст. изд. на стр. 374.

расчетъ лишь жалованье и всякаго рода денежное, получаемое означенными лицами, вознагражденіе. Основной промысловый налогъ вносится этими лицами въ казну подъ квитанцію казначействъ, безъ выборки особыхъ промысловыхъ свидѣтельствъ, причемъ, если размѣръ получаемаго ими жалованья и прочаго денежнаго вознагражденія заранѣе опредѣленъ и извѣстенъ, то налогъ вносится въ казну впередъ за годъ, къ 1 января; если же размѣръ получаемаго жалованья и всякаго рода денежнаго вознагражденія или части онаго къ началу года не извѣстенъ, то причитающійся съ означенныхъ лицъ налогъ удерживается правленіями и агентствами предпріятій, на службѣ коихъ означенныя лица состоятъ, и вносится въ казну въ сроки, установленныя для уплаты дополнительнаго промысловаго налога предпріятіями, обязанными публичною отчетностью \*).

§ 64. Одновременно съ дополнительнымъ промысловымъ налогомъ вносится въ казну основной промысловый налогъ, удержанный съ лицъ, служащихъ въ управленіи предпріятія, за ихъ личные промысловыя занятія 1 разряда (§ 60 ст. 1 сей Инструкціи).

Инструкція  
о прим. Пол.

*Примѣчаніе.* Налогъ съ означенныхъ лицъ вносится въ Казначейство общою суммою по особому объявленію, къ которому прилагается именной списокъ этихъ лицъ, съ указаніемъ вносимаго за каждое изъ нихъ оклада.

§ 68 п. 4. Одновременно съ повѣркою отчетовъ предпріятій Казенная Палата производитъ также повѣрку уплаты основного промысловаго налога, удержаннаго съ лицъ, входящихъ въ составъ правленій, совѣтовъ, наблюдательныхъ комитетовъ, оцѣночныхъ и ревизіонныхъ комиссій, причемъ обращаетъ главное вниманіе на то—своевременно ли внесены въ казну причитающійся съ нихъ промысловый налогъ, и въ томъ ли размѣрѣ, въ какомъ слѣдовало по совокупности всего полученнаго означенными лицами, въ теченіе отчетнаго года, жалованья и иного денежнаго вознагражденія (ст. 58 Полож. и §§ 34, 64 и 65 п. в сей Инструкціи).

*Двупроцентный налогъ*, вносимый, какъ и всякій другой основной налогъ за Рѣшенія Прав. Сената. годъ впередъ, уплачивается впервые за 1899 г.

(Опр. 2 Мая 1901 г. № 4288, укр. 12 Дек. 1901 г. № 12742).

**59.** При переходѣ торговаго или промышленнаго предпріятія или личнаго промысловаго занятія въ высшій разрядъ или высшій классъ мѣстности до истеченія срока промысловаго свидѣтельства должна быть произведена соотвѣтственная

\* ) Приведенный законъ вступилъ въ дѣйствіе съ 1 Января 1901 г.

доплата окладовъ основнаго промысловаго налога по высшему разряду или классу мѣстности.

Инструкція  
о выд. свид.

§ 23 п. 1. Годовыя и полугодовыя промысловыя свидѣтельства, въ теченіе времени, на которое они выбраны, могутъ быть перемѣняемы на однородныя промысловыя свидѣтельства высшаго разряда или высшаго класса мѣстности, на срокъ прежнихъ свидѣтельствъ, съ соотвѣтственною доплатою основнаго промысловаго налога и всѣхъ земскихъ, городскихъ и прочихъ мѣстныхъ сборовъ при соблюденіи слѣдующихъ условій:

а) промысловыя свидѣтельства на торговля предпріятія 2-го, 3-го и 4-го разрядовъ, а также на принадлежащія къ нимъ складочныя помѣщенія могутъ быть обмѣняемы на свидѣтельства высшаго разряда или класса мѣстности,—по тому же роду торговыхъ предпріятій;

б) свидѣтельства на промышленныя предпріятія, со 2-го по 8-й разрядъ, дозволяется обмѣнивать на свидѣтельства того же рода по высшему разряду или классу мѣстности;

в) свидѣтельства на разносный торгъ могутъ обмѣниваться на свидѣтельства на развозный торгъ.

г) ярмарочныя свидѣтельства для розничной торговли разрѣшается обмѣнивать на ярмарочныя свидѣтельства для оптовой торговли;

д) свидѣтельства на личныя промысловыя занятія могутъ быть обмѣниваемы на всѣ другія свидѣтельства того же рода, но высшей цѣнности или высшаго класса мѣстности.

п. 2. Обмѣнъ промысловыхъ свидѣтельствъ производится въ учрежденіяхъ, изъ которыхъ они выданы; обмѣненное свидѣтельство препровождается въ мѣстное казначейство.

п. 3. При переходѣ предпріятія изъ низшаго класса мѣстности въ высшій, обмѣнъ промысловаго свидѣтельства долженъ быть произведенъ въ учрежденіи того города или уѣзда, куда предпріятіе переводится.

Инструкція  
о прим. Пол.

§ 30 п. 5. Содержатели промышленныхъ предпріятій обязаны выбирать на нихъ установленныя промысловыя свидѣтельства или по наибольшему числу рабочихъ, которое предполагается, въ теченіе года, держать въ заведеніи, или же въ тѣхъ случаяхъ, когда свидѣтельства выбираются по количеству добычи сырья или выработки издѣлій,—по наибольшему количеству ожидаемой въ теченіе года добычи или выработки; при увеличеніи же, въ теченіе года числа рабочихъ или количества добычи и выработки, выбранное промысловое свидѣтельство обязательно должно быть впередъ обмѣнено на новое высшаго разряда, съ соотвѣтственною доплатою основнаго промысловаго налога, согласно 59 Положенія.

*Примѣчаніе.* При неожиданномъ увеличеніи добычи сырья, какъ напр., при появленіи фонтана нефти, обмѣнъ промысловаго свидѣтельства на новое высшаго разряда долженъ быть произведенъ немедленно вслѣдъ за симъ.

Рѣшенія Прав.  
Сената.

Указаніе въ § 23 Инстр. о порядкѣ *добровольнаго обмѣна* промысловыхъ свидѣтельствъ на однородныя относится, какъ видно изъ имѣющей въ ономъ §

сельки, до п.п. 59 и 60 Положенія, касающихся перехода предпріятій въ *высшій разрядъ или классъ* мѣстности до истеченія срока — свидѣтельства и права производства торговыхъ дѣйствій, предоставленныхъ по однороднымъ съ высшимъ свидѣтельствомъ низшаго по цѣнѣ достоинства и не подлежатъ распространительному толкованію.

(Опр. 4 Дек. 1900 г. № 9711, ук. 13 Июня 1901 г. № 5779).

**Примѣчаніе.** Въ Туркестанскомъ краѣ торгующимъ по свидѣтельствамъ втораго разряда разрѣшается отпускать товары въ сосѣднія ханства, наравнѣ съ торгующими по свидѣтельствамъ перваго разряда.

**60.** Промысловое свидѣтельство высшаго по цѣнѣ достоинства даетъ право на производство торговыхъ и промышленныхъ дѣйствій или личныхъ промысловыхъ занятій, предоставленныхъ по однороднымъ свидѣтельствамъ низшаго по цѣнѣ достоинства.

§ 19 п. 4. Если въ одномъ и томъ же торговомъ или промышленномъ заведеніи, или однимъ и тѣмъ же лицомъ будетъ производиться нѣсколько отдѣльныхъ промысловъ, для которыхъ въ описаніяхъ II и III и въ вѣдомости V установлены разные признаки и оклады основного промысловаго налога, то на каждый изъ этихъ промысловъ должно быть выбрано особое промысловое свидѣтельство, хотя бы заведеніе принадлежало одному и тому же лицу и содержалось въ одномъ и томъ же помѣщеніи.

Инструкція  
о прим. Пол.

п. 5. Промысловое свидѣтельство высшаго по цѣнѣ достоинства даетъ право на производство торговли и на занятіе промысломъ, предоставленнымъ лишь по однороднымъ свидѣтельствамъ низшаго достоинства.

Если плательщикъ, вмѣсто слѣдуемаго съ него свидѣтельства на торговое предпріятіе, выберетъ *равноцѣнное* ему свидѣтельство на промышленное предпріятіе, то сіе послѣднее свидѣтельство избавляетъ его отъ необходимости выбрать особое свидѣтельство на торговое предпріятіе.

Рѣшенія Прав.  
Сената.

(Опр. 24 Июн. 1901 г. № 633, ук. 28 Авг. 1901 г. № 7661).

*Отд. II. О порядкѣ выдачи промысловыхъ свидѣтельствъ.*

**61.** Промысловыя свидѣтельства, а также бесплатные промысловые билеты (прим. къ ст. 41 и 42), выдаются какъ на имя отдѣльныхъ лицъ и совладѣльцевъ предпріятій, такъ и на имя всякаго рода обществъ, товариществъ и установлений, и имѣютъ силу только для тѣхъ лицъ и установлений,

на имя которыхъ они выданы или переданы установленнымъ въ ст. 69 порядкомъ, и лишь на тѣ заведенія, промыслы или личныя промысловыя занятія, для которыхъ они взяты.

Инструкція  
о выд. свид.

§ 8 п. 1. Промысловыя свидѣтельства и бесплатныя билеты выдаются какъ на имя отдѣльныхъ частныхъ лицъ и совладѣльцевъ предпріятій, такъ и на имя юридическихъ лицъ, какъ-то: всякаго рода обществъ, компаній, торговыхъ товариществъ и установленій, въ числѣ коихъ разумѣются конкурсныя управленія, ликвидационныя коммисіи, администраціи, а равно учрежденія казенныя, общественныя и сословныя.

*Примѣчаніе.* На промысловыхъ свидѣтельствахъ и билетахъ, выдаваемыхъ на предпріятія, принадлежащія торговымъ домамъ, обозначается только наименование дома, безъ перечисленія членовъ, входящихъ въ товарищество.

п. 2. При выборкѣ промысловыхъ свидѣтельствъ и билетовъ на имя лицъ, торговыя права коихъ по дѣйствующимъ законамъ ограничены, какъ напр.: несостоятельныхъ должниковъ, лицъ сосланныхъ на поселеніе и т. под., сими лицами соблюдаются всѣ установленныя на сей предметъ узаконенія, подъ опасеніемъ утраты дѣйствія выбранныхъ ими промысловыхъ свидѣтельствъ и потери уплаченныхъ за нихъ денегъ.

Инструкція  
о прим. Пол.

§ 19 п. 1. Основной промысловый налогъ уплачивается посредствомъ выборки надлежащаго промысловаго свидѣтельства на каждое отдѣльное торговое или промышленное заведеніе, складочное помѣщеніе, паровое судно, а также на каждый отдѣльный промыселъ и отдѣльное личное промысловое занятіе, подлежащія сему налогу, за исключеніемъ личныя промысловыя занятія 1-го разряда (Вѣдом. У разр. 1-й), за которыя промысловый налогъ уплачивается безъ выборки промысловыхъ свидѣтельствъ.

п. 2. Выборка промысловыхъ свидѣтельствъ производится по правиламъ, изложеннымъ въ особой, утвержденной Министромъ Финансовъ, по соглашенію съ Государственнымъ Контролеромъ и Министерствомъ Внутреннихъ Дѣлъ, 22 Ноября 1898 года, Инструкціи, — на основаніи исключительно тѣхъ признаковъ торговыхъ и промышленныхъ предпріятій и личныя промысловыя занятія, какіе указаны въ приложеніяхъ I-мъ, II-мъ, III-мъ и V-мъ къ ст. 3 Полож. о госуд. промысловомъ налогѣ.

п. 3. Промысловое свидѣтельство даетъ право лицу или нѣсколькимъ лицамъ, владѣющимъ по договору однимъ и тѣмъ же заведеніемъ или предпріятіемъ (совладѣльцамъ), а равно обществу, торговому или промышленному товариществу, или учрежденію, на имя коихъ выбрано свидѣтельство, содержать лишь то торговое или промышленное заведеніе, складочное помѣщеніе, паровое судно, а также производить тотъ промыселъ или личное промысловое занятіе, какіе въ свидѣтельствѣ указаны.

Рѣшенія Прав.  
Сената.

Въ случаѣ *перехода* заведенія въ теченіе года къ *новому владельцу* — владѣльцемъ предпріятія считается то лицо, имя котораго значится въ передаточной надписи на свидѣтельствѣ.



*Владылец* предпріятія, съ точен зрѣнія Пол. о гос. пром. нал., это то лицо, на имя котораго выбрано промысловое свидѣтельство по данному предпріятію.

(Опр. 16 Марта 1901 г. № 4816, ук. 12 Дек. 1901 г. № 12743).

Съ перенесеніемъ промысловаго обложенія съ лица на предпріятіе и съ допущеніемъ ст. 69 Положенія о гос. пром. налогѣ перехода торговаго или промышленнаго предпріятія отъ одного лица къ другому безъ выборки новыхъ промысловыхъ свидѣтельствъ, вопросъ о томъ, выбрано ли промысловое свидѣтельство на имя дѣйствительнаго собственника или нѣтъ, не имѣетъ значенія при взиманіи государственнаго промысловаго налога, такъ какъ *ответчикомъ за нарушеніе правилъ сего Положенія по смыслу ст. ст. 61 и 66 должно быть признаваемо то лицо, которое значится въ промысловомъ свидѣтельствѣ.*

(Опр. 21 Марта 1901 г. № 2950, ук. 5 Сент. 1901 г. № 8027).

Пр. Сенатъ по вопросу о правѣ *евреевъ иностранцевъ* производить торговлю въ Россіи нашелъ: 1) что производство торговли иностранцами евреями можетъ быть допущено лишь съ особаго разрѣшенія и связано съ полученіемъ свидѣтельства по 1 гильдіи, 2) что изложенное въ пригѣч. къ ст. 1001 Зак. Сост. \*) постановленіе является исключеніемъ изъ общаго правила, содержащагося въ ст. 922 Зак. о Сост. Т. IX изд. 1876 г. \*) о запрещеніи евреямъ иностранцамъ вообще производить торговля операціи въ Россіи, а потому за неуказаніемъ въ законѣ о разрѣшеніи имъ выбирать документы по роду торговли кромѣ документовъ 1 гильдіи и соотвѣтствующихъ имъ промысловыхъ свидѣтельствъ 1 разряда, нельзя не признать, что выданное имъ разрѣшеніе согласно прим. 1 къ ст. 1001 Зак. о Сост. по прод. 1890 года вмѣняетъ имъ въ обязанность выбрать на всякое торговое предпріятіе промыслова свѣдѣтельства I разряда, согласно ст. 41 Пол. о гос. пром. нал.

(Опр. 8 Марта 1900 г. № 2269, ук. 25 Сент. 1900 г. № 10107).

Въ отношеніи выборки промысловыхъ свидѣтельствъ допущены значительныя облегченія противъ прежняго порядка. Во 1-хъ, для всѣхъ вообще торговыхъ и промышленныхъ предпріятіи, какъ принадлежащихъ къ числу прежнихъ купеческихъ или гильдейскихъ, такъ и не принадлежащихъ, требуется выборка одного промысловаго свидѣтельства на каждое заведеніе или складочное помѣщеніе, вѣсто установленныхъ ранѣе для купеческихъ предпріятіи двухъ гильдейскихъ документовъ: свидѣтельства—на право производства торговли и промысловъ, и билета—на торговлю и промышленныя заведенія (ст. 226 и ст. 227 уст. прам. нал., изд. 1893 г.). Во 2-хъ, устраниено взысканіе установленной 246 ст. уст. прам. нал. позуторной пошлины за несвоевременную выборку документовъ на купеческія или гильдейскія предпріятія, въ виду того, что, съ перенесеніемъ налога съ лицъ на предпріятія, связь между уплатою промысловаго налога и занискою въ купечество ослабѣваетъ, ибо означенная приписка поставлена въ полную зависимость отъ доброй воли предпринимателей. Наконецъ, въ 3-хъ, при производствѣ торга полными товариществами или торговыми домами, состоящими изъ нѣсколькихъ компаньоновъ подъ одною общемо фирмою, требуется выборка свидѣтельства на каждое отдѣльное заведеніе или промыселъ,—тогда какъ по дѣйствовавшему закону каждый изъ компаньоновъ долженъ былъ брать особое купеческое свидѣтельство на свое имя, и только билеты на торговлю или промышленныя заведенія выдавались на имя торговаго дома (ст. 289 уст. прам. нал., изд. 1893 г.).

(Предст. М. Ф. отъ 14 Февр. 1898 г., за № 4074, стр. 587).

Мотивы Гос.  
Совѣта.

**62.** Промыслова свѣдѣтельства выдаются впередъ на годъ и возобновляются до 1 января каждаго года. На вновь возникающія заведенія, промыслы или личныя промыслова занятія свѣдѣтельства могутъ быть выбираемы въ теченіе всего

\*) Замянены ст. ст. 818, 819 прим. 2, 828, прим. 2. (См. наст. изд. стр. 672 и слѣд.).

года, приче́мъ до 1 іюля выдаются годовыя свидѣтельства, а послѣ 1 іюля—полугодовыя свидѣтельства. Дѣйствіе годовыхъ и полугодовыхъ свидѣтельствъ оканчивается 31 декабря того года, когда они выданы.

Высочайше утвержденнымъ 12 Марта 1901 года Мнѣніемъ Госуд. Совѣта \*)  
*постановлено:*

Позднѣйшія  
узакононенія.

2) Основной промысловый налогъ уплачивается золото-и платино-промышленными предпріятіями при выборкѣ ими на каждый пріискъ особаго промысловаго свидѣтельства, цѣна коего исчисляется по пространству отведенныхъ подъ пріискъ земель, въ слѣдующихъ размѣрахъ; въ Олекминскомъ округѣ — по два рубля пятидесяти копѣекъ, въ Амурской области — по одному рублю пятидесяти копѣекъ, въ Приморской области — по одному рублю и во всѣхъ прочихъ мѣстностяхъ Имперіи по пятидесяти копѣекъ съ десятины. Пространство пріисковъ, не имѣющихъ пріисковыхъ отводовъ въ владѣльческихъ и посессионныхъ земляхъ, опредѣляется согласно заявленію владѣльцевъ оныхъ.

3) На вновь отводимыя пріиски промысловыя свидѣтельства выбираются въ теченіе одного мѣсяца со дня полученія промышленникомъ объявленія окружнаго инженера объ утвержденіи отвода \*\*).

Инструкція  
о выд. свид.

§ 5 п. 1. Промысловыя свидѣтельства и бонзлатные билеты выдаются впередъ на годъ и возобновляются, въ теченіе двухъ послѣднихъ мѣсяцевъ (поября и декабря), до 1 января каждаго года.

п. 2. На вновь возникающія предпріятія или личныя промысловыя занятія; свидѣтельства и билеты могутъ быть выбираемы въ теченіе всего года; приче́мъ на заведенія и промыслы, возникающіе до 1-го іюля, выдаются годовыя свидѣтельства, а на заведенія и промыслы, возникающія послѣ 1-го іюля—полугодовыя. Выдача сихъ послѣднихъ можетъ быть производима на вторую половину года не ранѣе, какъ съ 1-го іюня.

§ 7 п. 1. Дѣйствіе какъ годовыхъ, такъ и полугодовыхъ промысловыхъ свидѣтельствъ на торговыя и промышленныя предпріятія и на личныя промысловыя занятія, а также бесплатныхъ промысловыхъ билетовъ оканчивается 31-го декабря того года, на который свидѣтельства и билеты выбраны.

Циркуляры  
Мин. Фин.

Промысловыя свидѣтельства на *паровыя суда* должны быть выбираемы непременно къ началу навигаціи, приче́мъ плата за каждый квадратный футъ площади нагрѣва паровыхъ котловъ должна быть исчисляема, согласно п. IV Вѣдомости IV окладовъ основного промысловаго налога, по 7 коп. съ квадратнаго фута, считая налогъ сей съ 1 Января по 31 Декабря каждаго года; выдача озна-

\*) Пропечатано полностью наст. изд. на стр. 383.

\*\*\*) Приведенный законъ вступилъ въ дѣйствіе съ 1 Января 1902 г.

ченныхъ промысловыхъ свидѣтельствъ должна быть производима изъ учреждений, указанныхъ въ § 1 Инструкціи о порядкѣ выдачи промысловыхъ свидѣтельствъ и билетовъ.

(Цирк. М. Ф. 3 Дек. 1899 г. № 38840).

Постановленія первой части этой статьи, относительно срока возобновленія промысловыхъ свидѣтельствъ, вводятъ, между прочимъ, также болѣе льготный порядокъ, по которому свидѣтельства могутъ быть выбираемы въ теченіе всего года,—тогда какъ прежде назначенъ былъ для сего определенный срокъ—съ 1 Ноября по 1 Января (ст. 245 уст. прам. нал., изд. 1893 г.). Что же касается второй части ст. 62 положенія, то она вполне соответствуетъ примѣч. 1 къ ст. 245 устава о прямыхъ налогахъ.

Мотивы Гос.  
Совѣта.

(Предл. М. Ф. отъ 14 Февр. 1898 г., за № 4074, стр. 588).

**65.** Полугодовыя промысловыя свидѣтельства выдаются въ теченіе всего года держателямъ рабочихъ для производства разнаго рода строительныхъ, земляныхъ и другихъ работъ, продолжающихся не болѣе полугода, но дѣйствіе сихъ свидѣтельствъ истекаетъ чрезъ шесть мѣсяцевъ со дня ихъ выдачи.

§ 5 п. 3. Полугодовыя свидѣтельства на содержаніе рабочихъ для производства разнаго рода строительныхъ, земляныхъ и другихъ работъ, продолжающихся не болѣе полугода,—могутъ быть выдаваемы въ теченіе всего года.

Инструкція  
о выд. свид.

§ 7 п. 2. Полугодовыя свидѣтельства, выбранныя въ теченіе года держателями рабочихъ для производства разнаго рода строительныхъ, земляныхъ и другихъ работъ, продолжающихся не болѣе полугода, имѣютъ силу лишь въ теченіе шести мѣсяцевъ со дня ихъ выдачи.

Обнаруженіе факта производства торговли или промысла, хотя бы и исключительно *въ предметахъ перваго полугодія* (т. е. до 1 Юля), тѣмъ не менѣе, влечетъ за собою обязанность уплатить торговый сборъ за весь годъ въ виду того, что полугодовыя промысловыя свидѣтельства выдаются, согласно ст. 62 Пол., лишь послѣ 1 Юля.

Рѣшенія Прав.  
Сената

(Опр. 17 Апр. 1901 г. № 3529, унк. 5 Сент. 1901 г. № 8077).

*Льсная заготовка* не подходитъ подъ понятіе упомянутаго въ ст. 63 предпріятія (содержаніе рабочихъ), допускающаго выборку полугодоваго пром. свидѣтельства, и какъ промыселъ, на который дѣйствіе 63 ст. Министромъ Фин., въ порядкѣ прим. къ этой статьѣ, не распространено, требуетъ выборки свидѣтельства на годъ.

(Опр. 4 Дек. 1900 г. № 9746, унк. 20 Марта 1901 г. № 3268).

Статья эта соответствуетъ примѣчанію 2-му къ ст. 245 уст. прам. нал., изд. 1893 г., съ которыми, однако же, расширеніемъ правъ по выборкѣ полугодovýchъ промысловыхъ свидѣтельствъ, которыя могутъ быть выбираемы равнѣе 1 Юля не только держателями рабочихъ для производства всякаго рода строительныхъ и земляныхъ работъ, но и *другихъ работъ*, продолжающихся не болѣе полугода.

Мотивы Гос.  
Совѣта.

(Предл. М. Ф. отъ 14 Февр. 1898 г., за № 4074, стр. 589).

**Примѣчаніе.** Министру Финансовъ, по соглашенію съ Государственнымъ Контролеромъ и подлежащими вѣдомствами,

предоставляется распространять дѣйствіе сей (63) статьи на другіе роды торговли и промысловъ.

**64.** Промысловыя свидѣтельства на подряды и поставки выбираются при заключеніи договоровъ, по мѣсту ихъ исполненія, а въ тѣхъ случаяхъ, когда исполненіе подряда и поставки производится въ нѣсколькихъ уѣздахъ—по мѣсту принятія обязательства. Если исполненіе обязательствъ продолжается нѣсколько лѣтъ, то промысловое свидѣтельство должно быть выбираемо на каждый годъ, соотвѣтственно причитающейся за тотъ годъ платѣ за подрядъ или поставку. Если сумма подряда или поставки не можетъ быть заранее опредѣлена, то выдается бесплатный промысловый билетъ, а причитающійся по подряду или поставкѣ основной промысловый налогъ уплачивается по истеченіи каждаго года соотвѣтственно суммѣ исполненной въ томъ году части обязательства.

Инструкція  
о выд. свид.

§ 6 п. 3. Промысловыя свидѣтельства на подряды и поставки выбираются при заключеніи договоровъ—по мѣсту ихъ исполненія, а въ тѣхъ случаяхъ, когда исполненіе подряда и поставки производится въ нѣсколькихъ уѣздахъ—по мѣсту принятія обязательства.

§ 15 п. 1. На подряды и поставки, сумма конихъ заранее не можетъ быть опредѣлена, выдаются бесплатные промысловые билеты не иначе, какъ по представленіи удостовѣренія отъ подлежащихъ правительственныхъ, общественныхъ и сословныхъ учрежденій о принятіи въ нихъ подряда или поставки съ неопредѣленною суммою.

п. 2. Правительственныя, общественныя и сословныя учрежденія въ указанныхъ выше случаяхъ обязаны, на основаніи ст. 4 Полож. о каз. подрядахъ и поставкахъ, изъ платежей, причитающихся поставщикамъ или подрядчикамъ, удержать сумму, соотвѣтствующую стоимости установленнаго промысловаго свидѣтельства, и представлять ее, безъ замедленія, по принадлежности въ то учрежденіе, откуда былъ выданъ на подобный подрядъ бесплатный промысловый билетъ.

Рѣшенія Прав.  
Сената.

*Содержаніе рабочихъ*, поскольку такое вызывается условіями выполненія принятаго на себя подрядчикомъ *подряда*, не подлежитъ отдѣльному обложенію, помимо уплаты промысловаго налога по подрядной суммѣ.

(Опр. 21 Февр. 1901 г. № 1877, ук. 9 Июля 1901 г. № 6419).

*Передача подрядчикомъ части подряда другому лицу*, совершенная внѣ формальнаго порядка и безъ разрѣшенія начальства, заключившаго договоръ о подрядѣ, не служитъ основаніемъ къ соотвѣтственному уменьшенію размѣра обложенія по суммѣ подряда и даетъ лишь поводъ требовать отъ лица, которому передана часть подряда, приказничьяго свидѣтельства 1 класса по всему подряду.

(Опр. 7 Марта 1901 г. № 2373, ук. 28 Авг. 1901 г. № 7646).

Статья эта, введенная въ положеніе взаимнѣ постановленийъ 266 ст. уст. прим. нал., изд. 1893 года съ 1-мъ и 2-мъ прилѣченіями къ оной, устанавливаетъ новый порядокъ выборки промысловыхъ свидѣтельствъ на производство подрядовъ и поставокъ, прилѣчительно къ ст. 4 положенія о казенныхъ подрядахъ и поставкахъ и указу Правительствующаго Сената, отъ 16 Іюня 1866 г., за № 38277 (Полн. Собр. Зак. 1866 г., ст. 43400).

(Предст. М. Ф. отъ 14 Февр. 1898 г., за № 4074, стр. 590).

Мотивы Гос.  
Совѣта.

**65.** Выдача промысловыхъ свидѣтельствъ и бесплатныхъ промысловыхъ билетовъ производится, по ближайшимъ указаніямъ управляющихъ казенными палатами, изъ мѣстныхъ казначействъ, городскихъ управъ, магистратовъ, купеческихъ управъ, волостныхъ правленій, гминныхъ и соотвѣтствующихъ имъ управленій. Выдача сія можетъ быть возлагаема на земскія управы, по соглашенію этихъ управъ съ управляющими казенными палатами, а въ исключительныхъ случаяхъ—на податныхъ инспекторовъ и ихъ помощниковъ.

§ 1. Промысловыя свидѣтельства на торговыя и промышленныя предпріятія и на личныя промысловыя занятія, а также бесплатныя промысловыя билеты выдаются, по ближайшимъ указаніямъ Управляющихъ Казенными Палатами, изъ мѣстныхъ казначействъ, городскихъ и купеческихъ управъ, магистратовъ и замѣняющихъ городскія управы учрежденій. Выдача же промысловыхъ свидѣтельствъ и билетовъ изъ уѣздныхъ земскихъ управъ можетъ производиться не иначе, какъ по соглашенію Управляющихъ Казенными Палатами съ означенными управами.

Инструкція  
о выд. свид.

§ 2 п. 1. Въ мѣстностяхъ, отдаленныхъ отъ городскихъ поселеній, Управляющіе Казенными Палатами, по соглашенію съ Губернаторами или Начальниками областей, могутъ возлагать выдачу промысловыхъ свидѣтельствъ (за исключеніемъ установленныхъ для торговыхъ предпріятій перваго и втораго разрядовъ и для промышленныхъ предпріятій первыхъ пяти разрядовъ), равно бесплатныхъ промысловыхъ билетовъ (кромя упомянутыхъ въ § 17 сей Инструкціи) на волостныя правленія, гминныя, станичныя и другія соотвѣтствующія имъ управленія.

*Примѣчаніе.* Въ случаѣ особой надобности, Управляющіе Казенными Палатами, по соглашенію съ Губернаторами или Начальниками областей, могутъ поручать означеннымъ въ семъ § управленіямъ выдачу промысловыхъ свидѣтельствъ на торговыя предпріятія втораго и на промышленныя предпріятія четвертаго и пятаго разрядовъ.

п. 2. Въ исключительныхъ случаяхъ, выдача промысловыхъ свидѣтельствъ и билетовъ, можетъ быть поручаема Управляющимъ Казенною Палатою мѣстнымъ Податнымъ Инспекторамъ, ихъ помощникамъ и командированнымъ для повѣрки торговли и промысловъ чиновникамъ Казенныхъ Палатъ.

§ 3. Казенная Палата, въ предѣлахъ своего вѣдомства, имѣетъ общее наблюденіе за снабженіемъ бланками надлежащихъ родовъ промысловыхъ свидѣтельствъ

и билетовъ всѣхъ учрежденій и лицъ, на которыхъ будетъ возложена выдача сихъ документовъ.

§ 4 п. 1. Бланки промысловыхъ свидѣтельствъ и билетовъ своевременно требуются Казенными Палатами въ надлежащемъ количествѣ чрезъ Главное Управленіе неокладныхъ сборовъ и казенной продажи питей, которымъ и дѣлается распоряженіе о высылкѣ означенныхъ бланковъ изъ Гербоваго Казначейства въ губернскія казначейства, а изъ сихъ послѣднихъ, по указанію казенныхъ палатъ, бланки рассылаются во всѣ прочія казначейства.

*Примѣчаніе.* Въ отношеніи порядка требованій и высылки бланковъ промысловыхъ документовъ Казенная Палата и казначейства руководствуются инструкціею и циркулярными распоряженіями Министерства Финансовъ о порядкѣ высылки гербовыхъ знаковъ.

п. 2. Отпускъ бланковъ промысловыхъ документовъ учрежденіямъ, на кои возлагается выдача оныхъ, производится по требованіямъ сихъ учрежденій изъ подлежащихъ казначействъ за наличныя деньги или въ кредитъ. Требования сіи должны сообразоваться съ дѣйствительною, по мѣстнымъ условіямъ, потребностью въ бланкахъ разнаго рода.

п. 3. Мѣстная Казенная Палата заранѣе опредѣляетъ, на какую сумму можетъ быть отпускаемо казначействомъ бланковъ промысловыхъ свидѣтельствъ и билетовъ въ каждое изъ означенныхъ выше учрежденій; наблюденіе же за тѣмъ, чтобы общая стоимость отпущенныхъ въ кредитъ бланковъ не превышала разрѣшенной Казенною Палатою суммы, лежитъ на обязанности казначействъ.

п. 4. Податные Инспекторы, ихъ помощники и командированные для повѣрки торговли и промысловъ чиновники Казенныхъ Палатъ снабжаются бланками промысловыхъ свидѣтельствъ и билетовъ, сообразно съ дѣйствительною надобностью, по особому распоряженію Управляющаго Казенною Палатою. Новый отпускъ бланковъ означеннымъ лицамъ производится не прежде, какъ по представленіи отчета въ израсходованіи полученныхъ ранѣе, а затѣмъ, по окончаніи годичной повѣрки торговли и промысловъ, всѣ оставшіеся бланки должны быть представлены обратно въ казначейство, изъ котораго были отпущены.

§ 25 п. 1. Всѣ учрежденія и лица, выдающія промысловыя свидѣтельства и бесплатныя промысловыя билеты, обязаны доставлять чрезъ мѣстныхъ Податныхъ Инспекторовъ или ихъ помощниковъ Казеннымъ Палатамъ, а послѣднія— Департаменту Торговли и Мануфактуръ, въ указанные Министерствомъ Финансовъ сроки и по установленнымъ имъ формамъ, отчеты о выданныхъ промысловыхъ свидѣтельствахъ и билетахъ и о вырученныхъ за нихъ суммахъ основного промысловаго налога и прибавочныхъ въ казну сборовъ.

Рѣшенія Прав.  
Сената.

*«Кассовыя учрежденія, выдающія свидѣтельства, лишены возможности, а по существу своихъ обязанностей—и не должны входить въ разсмотрѣніе вопроса—какое свидѣтельство надлежитъ по закону выбрать на то или иное предпріятіе и по какому классу мѣстностей. Въ виду сего выборка надлежащаго промысловаго*

*свидѣтельства*, какъ въ отношеніи рода и разряда такового, такъ и въ отношеніи класса мѣстности лежить всецѣло на *ответственности лица*, выдающаго свидѣтельство».

(Опр. 24 Янв. 1901 г. № 690, унк. 7 Юня 1901 г. № 5605).

Возложеніе на податныхъ инспекторовъ выдачи промысловыхъ свидѣтельствъ вообще представляется неудобнымъ: при сложности и многосторонности ихъ занятій, выдача эта отнимала бы у чиновъ податной инспекціи слишкомъ много времени, а нахожденіе у нихъ на рукахъ значительныхъ суммъ, при постоянныхъ разъѣздахъ, было бы не исполнимо и безопасно. Кромѣ того, выдача промысловыхъ свидѣтельствъ податными инспекторами, на обязанности которыхъ лежитъ главный надзоръ за тѣмъ, чтобы всѣ заведенія были своевременно снабжены надлежащими свидѣтельствами, могла бы пріучить торговцевъ и промышленниковъ къ несвоевременной выборкѣ этихъ свидѣтельствъ, какъ то и пѣло мѣсто въ прежнее время, когда командируемые для участія въ генеральной повѣркѣ торговли и промысловъ чиновники казенныхъ палатъ занимались не столько повѣркою выбранныхъ, сколько выдачею новыхъ торговыхъ документовъ. Но, съ другой стороны, выдача податными инспекторами промысловыхъ свидѣтельствъ, при разъѣздахъ въ отдаленныхъ мѣстахъ, гдѣ нибудь на пустынныхъ окраинахъ Россіи, въ Сибири, Средней Азійи и т. п., можетъ вызываться дѣйствительною необходимостью и способствовать болѣе успѣшному поступленію промысловаго налога.

По всѣмъ этимъ соображеніямъ признано возможнымъ предоставить управляющимъ казенными палатами право, въ исключительныхъ случаяхъ, возлагать выдачу промысловыхъ свидѣтельствъ и на податныхъ инспекторовъ и ихъ помощниковъ.

(Предст. М. Ф. отъ 14 Февр. 1898 г. за № 4074, стр. 591).

При окончательномъ обсужденіи положенія признано необходимымъ опредѣлительно указать въ сей статьѣ, что промысловыя свидѣтельства и билеты выдаются *исполнительными* органами городскихъ, общественныхъ и сословныхъ купеческихъ учреждений, т. е. управами. Что же касается возложенія выдачи свидѣтельствъ и билетовъ на земскія управы, то замѣчено, что оно можетъ послѣдовать не иначе, какъ по соглашенію сихъ управъ съ управляющимъ казенною палатою, либо земскія управы по дѣйствующему закону послѣдней не подчинены.

(Журн. Соед. Деп. Гос. Эк., Зак. и Гражд. и Дух. Дѣль, 1898 г., за № 188, стр. 56 и 57).

**66.** Для полученія промысловыхъ свидѣтельствъ требуется подача, кромѣ платежныхъ объявленій, особыхъ, по установленной формѣ, заявленій по каждому отдѣльному торговому или промышленному заведенію, съ принадлежащими къ нему складочными помѣщеніями, отдѣльному промыслу или личному промысловому занятію. Въ заявленіи должно быть означено: 1) званіе, имя, отчество и фамилія лица или наименованіе общества, товарищества или установленія на имя коего свидѣтельство выбирается; 2) родъ и мѣсто нахожденіе заведенія и складочныхъ помѣщеній, либо наименованіе промысла или промысловаго занятія, и 3) окладъ основнаго промысловаго налога, причитающійся по выбираемому промысловому свидѣтельству (прил. IV и V къ ст. 3) \*).

\*) Наст. изд. стр. 334, 337.

Инструкція  
о выд. свид.

§ 9 п. 1. Лица, желающія получить промысловые свидѣтельства и билеты, обязаны подавать по установленной Министромъ Финансовъ формѣ заявленіе по каждому отдѣльному торговому или промышленному заведенію или складочному помѣщенію, по каждому подряду или поставкѣ, по каждому паровому судну, отдѣльному промыслу или личному промысловому занятію, на которые выбирается промысловый документъ.

п. 2. Лица, не имѣющія торговыхъ или промышленныхъ предпріятій, но желающія пользоваться купеческими сословными правами, обязаны выбирать на свое имя промысловыя свидѣтельства одного изъ первыхъ двухъ разрядовъ на торговыя предпріятія, съ уплатою установленныхъ за эти свидѣтельства окладовъ основнаго промысловаго налога по тому классу мѣстности, въ какомъ находится городъ, въ купеческое общество коего эти лица приписаны или желаютъ приписаться. О выдачѣ указанныхъ свидѣтельствъ заявленія подаются по особо установленной Министромъ Финансовъ формѣ.

*Примѣчаніе.* Во всѣхъ учрежденіяхъ и у должностныхъ лицъ, выдающихъ промысловые документы, должны быть всегда, въ достаточномъ количествѣ, бланки означенныхъ въ семь § заявленій, для бесплатной выдачи ихъ лицамъ, выбирающимъ документы. Заготовленіе сихъ бланковъ и снабженіе ими подлежащихъ учрежденій лежитъ на обязанности Казенныхъ Палатъ.

п. 3. Лица, выбирающія промысловые документы, должны сообразоваться съ дѣленіемъ предпріятій и занятій на разряды, согласно вышнимъ признакамъ, установленнымъ по каждому виду торговыхъ и промышленныхъ предпріятій и личныхъ промысловыхъ занятій въ приложенныхъ къ ст. 3 Положенія о государственномъ промысловомъ налогѣ Росписаніяхъ II и III и Вѣдомости V, а также съ классомъ мѣстности, гдѣ предпріятія находятся и промысловыя занятія производятся (Росписаніе 1 прилож. къ ст. 3 Положенія \*).

*Примѣчаніе.* Росписанія торговыхъ и промышленныхъ предпріятій и личныхъ промысловыхъ занятій на разряды, съ указаніемъ признаковъ, ко коимъ выбираются промысловыя свидѣтельства (Роспис. II и III), а также Вѣдомости окладовъ основнаго промысловаго налога (Вѣдом. IV и V) и извлеченіе изъ Росписанія мѣстностей по классамъ въ каждой губерніи (Роспис. 1) должны быть выставлены на видныхъ мѣстахъ во всѣхъ учрежденіяхъ, выдающихъ промысловые документы.

п. 4. Упомянутые въ семь параграфѣ заявленія, послѣ выдачи по нимъ промысловыхъ свидѣтельствъ или билетовъ и отрѣзки, въ качествѣ приходныхъ документовъ, платежныхъ объявленій, препровождаются немедленно, но во всякомъ случаѣ не позже недѣльнаго срока, тѣмъ Податнымъ Инспекторамъ, въ участкѣ коихъ находятся указанные въ заявленіяхъ предпріятія, или же производятся личные промысловыя занятія. Въ случаѣ затрудненій въ передачѣ упомянутыхъ заявленій подлежащему Податному Инспектору, заявленія эти представляются въ мѣстную Казенную Палату, для передачи по принадлежности мѣстному Инспектору.

\*) См. наст. изд. стр. 287, 295, 317, 334 и 337.



Необходимость обязательной подачи плательщиками основного промыслового палата, при выборкѣ ими промысловыхъ свидѣтельствъ, упомянутыхъ въ сей статьѣ заявленій вызывается, во 1-хъ, тѣмъ, что кассовыя учрежденія, выдающія означенныя свидѣтельства, лишены возможности, а по существу своихъ обязанностей и не должны входить въ разсмотрѣніе вопроса—какое свидѣтельство надлежитъ по закону выбрать на то или иное предпріятіе, а во 2-хъ, тѣмъ, что только при обязательной подачѣ проецированныхъ заявленій возможна правильная регистрація и повѣрка торгово-промышленныхъ заведеній.

(Предст. М. Ф. отъ 14 Февр. 1898 г., за № 4074, стр. 392 и 393).

Мотивы Гос.  
Совѣта.

**67.** Выдача промысловыхъ свидѣтельствъ производится на основаніи упомянутыхъ въ предъидущей (66) статьѣ заявленій, причѣмъ одновременно съ сборами, слѣдующими въ казну, взимаются и установленныя съ сихъ свидѣтельствъ земскіе, городскіе и другіе мѣстные сборы.

§ 10 п. 1. При выдачѣ промысловыхъ документовъ на торговыя или промышленныя предпріятія и на личныя промысловыя занятія, учрежденія и лица должны выдавать лишь тѣ свидѣтельства и билеты, какіе въ заявленіяхъ будутъ требоваться.

Инструкція  
о выд. свид.

п. 2. Отъ выбирающихъ промысловые документы, за исключеніемъ лицъ, указанныхъ ниже въ §§ 11—17 сей инструкціи, не требуется представленія удостовѣреній о личности или о существованіи обществъ, товариществъ и установленій, или же какихъ-либо иныхъ документовъ на право полученія промысловыхъ свидѣтельствъ или билетовъ.

§ 11 п. 1. Промысловые документы могутъ быть выдаваемы какъ непосредственно тѣмъ, на имя коихъ они написаны, такъ равно, по порученію послѣднихъ, и другимъ лицамъ, по предъявленіи ими общей или спеціальной довѣренности, или же письменнаго на то уполномочія на заявленіи.

п. 2. Промысловые документы на имя акціонерныхъ обществъ, товариществъ на паяхъ и прочихъ товариществъ по частямъ выдаются или одному изъ директоровъ, или-же лицу, которое будетъ на то уполномочено довѣренностью или уполномочіемъ на заявленіи, а выбираемые на имя товарищества полнаго или на вѣрѣ—выдаются главѣ товарищества, или же тому лицу, кому сіе будетъ довѣрено.

п. 3. Малолѣтніе и лица, состоящія подъ опекою, могутъ получать на свое имя промысловые документы не иначе какъ черезъ своихъ опекуновъ.

п. 4. Въ губерніяхъ Царства Польскаго промысловые документы замужнимъ женщинамъ и несовершеннолѣтнимъ лицамъ обоюго пола могутъ быть выдаваемы въ первый разъ не иначе, какъ по представленіи разрѣшенія мужа, отца или опекуна на право веденія торговли или иного промысла (ст. 2, 3 и 4 Торг. Кодекса губерній Царства Польскаго).

§ 12. Выдача промысловыхъ документовъ евреямъ производится на основаніи слѣдующихъ правилъ:

а) Промысловые свидѣтельства и билеты выдаются евреямъ не иначе,

какъ по предъявленіи ими свидѣтельствъ о припискѣ къ призывнымъ участкамъ, а тѣмъ изъ сихъ лицъ, которые перешли призывной возрастъ или отбыли воинскую повинность,—по предъявленіи удостовѣренія о явкѣ къ исполненію сей повинности или о выполненіи оной, причемъ тѣ евреи, которые не подлежатъ дѣйствію Устава о воинской повинности, должны представлять выписки изъ метрическихъ книгъ или копій съ посемейныхъ списковъ, свидѣтельствующихъ, что при введеніи означеннаго устава они перешли призывной возрастъ (ст. 101<sup>2</sup> Уст. о воин. пов., т. IV, изд. 1886 г.). \*)

б) При выдачѣ промысловыхъ свидѣтельствъ и билетовъ евреямъ, въ черты еврейской осѣдлости, отъ нихъ требуется удостовѣреніе полиціи о правѣ ихъ на жительство и производство торговли и промысловъ, дозволенныхъ евреямъ въ той мѣстности, на которую промысловое свидѣтельство или билетъ выбирается (прилож. къ ст. 974 (прим. 2), по прод. 1890 г., т. IX, Зак. о сост. \*\*); ст. 12, 157, 158 и 161, т. XIV, Уст. о паспорт., изд. 1890 г. \*\*\*); ст. 76—83, т. XIV, Полож. о видахъ на жительство, по прод. 1895 г.).

в) Иностраннымъ евреямъ могутъ быть выдаваемы промысловые свидѣтельства и билеты не иначе, какъ по представленіи особаго разрѣшенія Министровъ Внутреннихъ Дѣлъ, Финансовъ и Иностранныхъ Дѣлъ, и притомъ только на торговыя предпріятія перваго разряда, или же на промышленныя предпріятія первыхъ трехъ разрядовъ, съ принадлежащими къ означеннымъ предпріятіямъ складочными помѣщеніями, а равно на тѣ пароходныя предпріятія, за содержаніе которыхъ должно быть уплачено въ годъ основнаго промысловаго налога не менѣе пятисотъ рублей (ст. 992 и примѣч. 1 къ ст. 1001, т. IX, Зак. о сост., по прод. 1890 г.) \*\*\*\*).

г) При выдачѣ промысловыхъ свидѣтельствъ и билетовъ всѣмъ вообще евреямъ слѣдуетъ обозначать въ этихъ документахъ, согласно ст. 954 т. IX, Зак. о сост., изд. 1876 г. и дополненія къ ней, по продолженію 1890 года, наслѣдственныя или по закону принятыя ими фамиліи или прованія, съ присовокупленіемъ именъ, данныхъ по вѣрѣ или при рожденіи.

*Примѣчаніе.* Указанныя выше ограниченія относительно евреевъ должны имѣть въ виду также и Податные Инспекторы, при совершеніи отмѣтки на промысловыхъ свидѣтельствахъ и билетахъ, выданныхъ на предпріятія, переходящія евреямъ (ст. 69 Положенія).

§ 13. Комми-воажеры или странствующие приказчики, выбирающіе промысловыя свидѣтельства на занятія своимъ промысломъ, обязаны представить подлинныя или въ копіяхъ, надлежащимъ образомъ засвидѣтельствованныхъ, промысловыя свидѣтельства, дающія право ихъ довѣрителямъ содержать означенныхъ приказчиковъ.

\*) Замянена прим. 3 къ ст. 235 Уст. прим. нал. изд. 1892 г. (См. наст. изд. стр. 653).

\*\*\*) Замянено прил. къ ст. 791 (прим. 1) Звк. Сост. изд. 1899 г. (См. наст. изд. стр. 675).

\*\*\*\*) См. наст. изд. стр. 701, 707 и слѣд.

\*\*\*\*\*) Замянены ст. 819 и ст. 818 пр. 2, 828 пр. 2. (См. наст. изд. стр. 672 и слѣд.).

§ 14 п. 1. Промысловыя свидѣтельства на платныя складочныя помѣщенія торговыхъ предпріятій и бесплатныя билеты на складочныя помѣщенія промышленныхъ предпріятій, а также на состоящія при сихъ предпріятіяхъ, свободныя отъ налога, конторы или торговыя заведенія для оптовой продажи своихъ издѣлій (ст. 6 п. 37 Положенія), выдаются не иначе, какъ по предъявленіи промысловыхъ свидѣтельствъ на самыя торговыя или промышленныя предпріятія, которымъ складочныя помѣщенія и упомянутыя выше конторы или торговыя заведенія принадлежать.

*Примѣчаніе.* Въ случаѣ затруднительности предъявленія подлинныхъ промысловыхъ свидѣтельствъ могутъ быть представляемы копіи оныхъ, засвидѣствованныя нотаріальнымъ порядкомъ.

п. 2. Бесплатныя промысловые билеты на свободныя отъ налога складочныя помѣщенія, принадлежащія торговымъ предпріятіямъ перваго разряда, могутъ быть выдаваемы по одѣмъ контрмаркамъ, безъ предъявленія подлинныхъ промысловыхъ свидѣтельствъ на самыя предпріятія.

п. 3. Бесплатныя же промысловые билеты на свободныя отъ налога складочныя помѣщенія, принадлежащія торговымъ предпріятіямъ втораго и третьаго разрядовъ, выдаются не иначе, какъ по предъявленіи подлинныхъ промысловыхъ свидѣтельствъ на самыя торговыя предпріятія, съ имѣющимися при сихъ свидѣтельствахъ контрмарками.

п. 4. Контрмарки, послѣ выдачи по нимъ надлежащихъ свидѣтельствъ или билетовъ, отрѣзаются и остаются въ учрежденіи, въ качествѣ оправдательнаго документа.

§ 16 п. 1. Бесплатныя промысловые билеты на имя лицъ, освобожденныхъ отъ государственнаго промысловаго налога на основаніи п. 45 ст. 6 Положенія о государственномъ промысловомъ налогѣ, выдаются только изъ мѣстныхъ Казначействъ (прим. къ ст. 41 Полож.) и притомъ не иначе, какъ по представленіи видовъ на жительство этихъ лицъ.

п. 2. Во избѣжаніе выдачи одному лицу, въ теченіе года, болѣе одного бесплатнаго билета на предпріятіе, содержащееся согласно п. 45 ст. 6 Положенія, на видѣ на жительство означенныхъ лицъ дѣлается надпись о выдачѣ билета.

§ 17 п. 1. Выдача промысловыхъ документовъ производится въ день уплаты причитающихся за нихъ окладовъ основнаго промысловаго налога, городскихъ, земскихъ и другихъ установленныхъ въ надлежащемъ порядкѣ мѣстныхъ сборовъ.

*Примѣчаніе.* Промысловые свидѣтельства и билеты, выдаваемые Казначействами, подписываются казначеемъ или его помощникомъ, или же кассиромъ, и бухгалтеромъ, а выдаваемые изъ другихъ учрежденій подписываются, за казначея, однимъ изъ членовъ сего учрежденія, а за бухгалтера—лицомъ, занимающимся въ ономъ счетоводствомъ; свидѣтельства же и билеты, выдаваемые Податными Инспекторами, ихъ помощниками или командированными для повѣрки торговли и промысловъ чиновниками Казенныхъ Палатъ, подписываются по принадлежности означенными лицами.

п. 2. Приостановка выдачи промысловых документов до уплаты какихъ либо недонмокъ, числящихся на лицахъ, выбирающихъ эти документы, ни въ какомъ случаѣ не допускается.

§ 19 п. 1. За промысловыя свидѣтельства, выдаваемые на торговыя и промышленныя предпріятія, на складочныя помѣщенія и личныя промысловыя занятія, взимаются годовые или полугодовые оклады основнаго промысловаго налога, согласно вѣдомостямъ, составляющимъ IV и V приложения къ ст. 3 Полож. о госуд. пром. налогѣ, а въ тѣхъ мѣстностяхъ, гдѣ установлены въ пользу Государственнаго Казначейства и другіе прибавочные казенные сборы (ст. 115 Положенія о госуд. промысл. налогѣ и ст. III п.п. 5 и 6 Высочайше утвержденнаго 8 Іюня 1898 г. мнѣнія Государственнаго Совѣта\*),—взимаются также и сіи послѣдніе сборы.

п. 2. Одновременно съ этимъ взимаются, при выдачѣ промысловыхъ свидѣтельствъ, установленныя подлежащими земскими и городскими учрежденіями городскіе, земскіе или иные, замѣняющіе ихъ, сборы, на точномъ основаніи ст. III п.п. 1—4 Высочайше утвержденнаго 8 Іюня 1898 г. мнѣнія Государственнаго Совѣта\*\*).

п. 3. Независимо того, могутъ быть взимаемы, согласно ст. 67 Положенія о госуд. промысловомъ налогѣ, одновременно съ выдачею промысловыхъ свидѣтельствъ, на существующихъ нынѣ основаніяхъ, и другіе мѣстные сборы, какъ напр.: на содержаніе коммерческихъ судовъ, на содержаніе коммерческихъ училищъ и на другія надобности, касающіяся всего торгово-промышленнаго класса.

п. 4. Всѣ упомянутыя выше сборы должны быть точно означены на выдаваемыхъ промысловыхъ свидѣтельствахъ.

п. 5. Общественные, сословные и другіе мѣстные сборы, взимаемые казначействами съ выдаваемыхъ ими промысловыхъ свидѣтельствъ, записываются по счету депозитовъ или специальныхъ средствъ того учрежденія, въ пользу котораго означенные сборы взимаются, а если такого счета не существуетъ, то въ депозиты Казенной Палаты.

§ 20. Земскіе сборы и сборы на губернскія земскія повинности взимаются со всѣхъ промысловыхъ свидѣтельствъ, выдаваемыхъ на предпріятія или на личныя промысловыя занятія какъ въ чертѣ городскихъ поселеній, такъ и внѣ оныхъ; городскіе же сборы взимаются въ пользу тѣхъ городовъ, посадовъ и мѣстечекъ, которые имѣютъ отдѣльное общественное управленіе, и только съ тѣхъ промысловыхъ свидѣтельствъ, которыя выдаются на содержаніе торговыхъ и промышленныхъ предпріятій или на производство личныхъ промысловыхъ занятій въ чертѣ городскихъ поселеній.

§ 21 п. 1. Сумма основнаго промысловаго налога, вырученная за промысловыя свидѣтельства, выданныя не изъ Казначействъ, вносится въ то Казначейство, изъ котораго отпущены бланки этихъ свидѣтельствъ. Взносъ денегъ производится: учрежденіями, находящимися въ томъ городѣ, гдѣ Казначейство,—на другой, по возможности, день послѣ выручки денегъ, а прочими учрежденіями и лицами—по

\*) См. наст. изд. стр. 14 и 15.

\*\*) См. наст. изд. стр. 8—13.

рядкомъ, установленнымъ для сдачи въ казну денежных суммъ кассами специальныхъ сборщиковъ государственныхъ доходовъ.

*Примѣчаніе.* При пересылкѣ по почтѣ денежных суммъ, вырученныхъ за промысловыя свидѣтельства, страховыя деньги въ пользу почтъ уплачиваются изъ пересылаемыхъ суммъ; отъ уплаты же вѣсовыхъ и другихъ почтовыхъ сборовъ, по пересылкѣ въ Казначейства суммъ промысловаго налога, учрежденія и лица, пересылающія эти суммы, освобождаются.

п. 2. Порядокъ передачи по принадлежности земскихъ, городскихъ и особыхъ мѣстныхъ сборовъ, взимаемыхъ какъ казначействами, такъ и прочими учреждениями, выдающими промысловыя документы, опредѣляется существующими на сей предметъ правилами и распоряженіями Правительства.

О выдачѣ пром. свид. на подряды и поставки см. Инстр. о выд. свид. § 15 п. 1 и 2 (Наст. изд. стр. 434).

Отсутствіе ссылки, въ приведенныхъ въ § 12 Инструкціи статьяхъ закона на прим. 1 къ ст. 959 Зак. Сост. по прод. 1890 г., и буквальный смыслъ п. 6 сего § не оставляетъ сомнѣнія въ томъ, что *удостовереніе полиціи о правѣ жительства* и производства торговли *евреевъ* является необходимымъ условіемъ, при выдачѣ имъ промысловаго свидѣтельства, лишь въ мѣстахъ внѣ общей черты еврейской осѣдлости, поименованной въ ст. 11 уст. пасп. т. XIV изд. 1890 г.

(Опр. 31 Января 1901 г. № 997, унк. 5 Ноября 1901 г. № 11445).

Подъ упомянутыми въ этой (67 ст.) *мѣстными сборами* слѣдуетъ разумѣть тѣ, кои установлены особыми законоположеніями или надлежащими распоряженіями правительства на какія-либо мѣстныя надобности, касающіяся всего торгово-промышленнаго класса, какъ, напр.: на содержаніе коммерческихъ судовъ, на коммерческія училища и т. п. Сборы эти, согласно ст. 3 § 19 Инструкціи о порядкѣ выборовъ промысловыхъ свидѣтельствъ, подлежатъ взиманію, одновременно съ выдачею промысловыхъ свидѣтельствъ, на существующихъ нынѣ основаніяхъ. Само собою разумѣется, что если означенные мѣстные сборы установлены были не со всѣхъ торговыхъ документовъ, а лишь съ однихъ гильдейскихъ свидѣтельствъ, то, при сравненіи соответственныхъ разрядовъ промысловыхъ свидѣтельствъ съ гильдейскимъ, слѣдуетъ руководствоваться въ этомъ отношеніи п. 1 ст. IV Высочайше утвержденнаго 8 Іюня 1898 г. мнѣнія Государственнаго Совѣта \*).

(Цирк. М. Ф. 12 Дек. 1898 г. № 33343).

„Согласно примѣч. къ п. I § 14 Инструкціи о порядкѣ выдачи промысловыхъ свидѣтельствъ и билетовъ, въ случаѣ затруднительности предъявленія подлинныхъ промысловыхъ свидѣтельствъ, могутъ быть предъявляемы *копіи* оныхъ, засвидѣствованныя нотаріальнымъ порядкомъ“.

(Цирк. М. Ф. 3 Іюля 1899 г. № 22450).

*Прибавочные въ казну сборы* надлежитъ взимать въ установленныхъ прежнимъ закономъ (ст. 447, 454<sup>г</sup> Уст. прам. нал.) \*\*) процентахъ съ цѣны новыхъ промысловыхъ свидѣтельствъ, приравнивая при этомъ къ гильдейскимъ свидѣтельствамъ новыя промысловыя—тѣхъ разрядовъ, какіе указаны въ п. 5 ст. III мнѣнія Госуд. Сов. \*\*\*).

(Цирк. М. Ф. 12 Дек. 1898 г. № 33343).

\*) См. наст. изд. стр. 15.

\*\*) » » » стр. 653, 654.

\*\*\*) » » » стр. 14.

*Мѣстные сборы*, установленные на надобности, касающіяся всего торгово-пром. класса, должны быть взимаемы съ сословныхъ свидѣтельствъ, къмъ бы эти свидѣтельства ни выбирались, т. е. учрежденіями, торговыми товариществами, совладѣльцами или отдѣльными лицами безъ различія ихъ сословій съ тѣмъ, однакожь, чтобы обложенію этими сборами, какъ то практиковалось и раньше подвергались выбирающіе промышленное свидѣтельство лишь однажды, а именно, при выборахъ перваго свидѣтельства на торговое или промышленное предпріятіе въ данномъ городѣ.

(Цирк. М. Ф. 29 Дек. 1898 г. № 34986).

**Мотивы Гос.  
Совѣта.**

Установленные съ промышленныхъ свидѣтельствъ сборы въ пользу земствъ и городовъ, а также сословные и другіе мѣстные сборы рѣшено, для удобства плательщиковъ, взимать при самой выдачѣ упомянутыхъ свидѣтельствъ, одновременно съ причитающимися за сѣя свидѣтельства казенными окладами. Что же касается расчета казны съ земствами и городами или сословными обществами, то таковой можетъ производиться впоследствии, о чемъ правила должны быть постановлены инструкціоннымъ порядкомъ (ст. 180 положенія).

(Предст. М. Ф. отъ 14 Февр. 1898 г., за № 4074, стр. 595).

**68.** Въ случаѣ утраты промышленнаго свидѣтельства, казенная палата, по просьбѣ лица, на имя котораго свидѣтельство выбрано, дѣлаетъ распоряженіе о выдачѣ дубликата означеннаго свидѣтельства, съ оплатою его однимъ лишь гербовымъ сборомъ, на основаніи правилъ устава о пошлинахъ.

**Мотивы Гос.  
Совѣта.**

По ст. 248 уст. прим. нал., изд. 1893 г., при полученіи свидѣтельствъ, взаимѣ утерянныхъ, уплачивалась: въ случаѣ потери гильдейскихъ свидѣтельствъ—четвертая часть, а при потерѣ прочихъ свидѣтельствъ—половина цѣны, за тѣ свидѣтельства установленной. Правило это—крайне стѣснительное и несправедливое—признано необходимымъ вовсе пзъ закона исключить.

(Предст. М. Ф. отъ 14 Февр. 1898 г. за № 4074, стр. 594).

**69.** Если предпріятіе перейдетъ до истеченія срока промышленнаго свидѣтельства или билета къ новому владѣльцу, или будетъ переведено въ другую мѣстность, либо въ другое заведеніе того же владѣльца, то объ этомъ должно быть въ теченіе мѣсячнаго срока, заявлено мѣстному податному инспектору или его помощнику для отмѣтки на свидѣтельствѣ или билетѣ подъ опасеніемъ недействительности свидѣтельства или билета. При отмѣткѣ должны быть обязательно уплачены всѣ числящіяся на прежнемъ владѣльцѣ недоимки по государственному промышленному налогу. Промысловыя свидѣтельства на личныя промышленныя занятія не могутъ быть передаваемы другимъ лицамъ.

**Инструкція  
о прим. Пол.**

§ 40 п. 1. Если предпріятіе, до истеченія срока промышленнаго свидѣтельства, будетъ переведено владѣльцемъ въ другую мѣстность, либо въ другое его

заведеніе, находящееся въ томъ же классѣ мѣстности, то объ этомъ должно быть заявлено, въ теченіе мѣсячнаго срока со дня перевода, какъ тому податному инспектору, изъ участка котораго предпріятіе переведено, такъ и тому, куда оно переведено, причѣмъ первымъ инспекторомъ должна быть сдѣлана на свидѣтельствѣ соотвѣтственная отмѣтка какъ о переводѣ предпріятія, такъ и о томъ—было ли оно въ текущемъ году привлечено къ платежу раскладочнаго сбора.

*Примѣчаніе.* Послѣ отмѣтки на промысловомъ свидѣтельствѣ о переходѣ предпріятія въ другой участокъ, первоначальное заявленіе для полученія свидѣтельства (ст. 66 Полож.) пересылается немедленно податнымъ инспекторомъ того участка, изъ котораго переводится заведеніе, тому податному инспектору, въ участокъ котораго заведеніе переводится.

п. 2. Указанный выше порядокъ заявленій о переводѣ предпріятія въ другую мѣстность не обязательенъ лишь въ томъ случаѣ, если промысловое свидѣтельство выбрано, согласно надлежащему заявленію (ст. 66 Полож.), для торговаго заведенія на базарахъ, когда означенное заведеніе постоянно переводится изъ одного базара на другой.

п. 3. Если предпріятіе, до истеченія срока промысловаго свидѣтельства, будетъ продано или инымъ способомъ перейдетъ къ новому владѣльцу, то, кромѣ предъявленія свидѣтельства для надлежащей отмѣтки, также должно быть предъявлено мѣстному податному инспектору и удостовѣреніе Казенной Палаты о томъ, что всѣ числящіеся на прежнемъ владѣльцѣ по означенному предпріятію недоимки государственнаго промысловаго налога уплачены.

п. 4. Безъ уплаты недоимки и безъ представленія надлежащаго въ томъ удостовѣренія, отмѣтка о передачѣ промысловаго свидѣтельства не можетъ быть сдѣлана; безъ указанной же отмѣтки свидѣтельство, переданное новому владѣльцу, считается недействительнымъ, а лицо, содержащее по такому свидѣтельству заведеніе, подвергается взысканію за неимѣніе на заведеніе надлежащаго промысловаго свидѣтельства.

Изъ смысла пункта 1 § 40 Инстр. о прим. Пол. видно, что законъ (Пол. о Рѣшенія Прав. Сената. гос. пром. нал.) запрещаетъ подъ условіемъ недействительности промысловаго свидѣтельства, переводъ предпріятія изъ одного податнаго участка въ другой безъ заявки объ этомъ, какъ податному инспектору участка, изъ котораго переведено предпріятіе, такъ и податному инспектору того участка, въ который предпріятіе переводится; переводъ же предпріятія изъ одного помѣщенія въ другое въ районѣ того же самаго податнаго участка, хотя бы и безъ заявки о томъ податному инспектору, не влечетъ за собою послѣдствія, указаннаго въ ст. 69 Пол. о гос. пром. нал., а именно *недействительность промысловаго свидѣтельства.*

(Опр. 7 Марта 1901 г. №№ 2388 и 2389, ук. 5 и 13 Сент. 1901 г. №№ 8450 и 8019).

По промысловому свидѣтельству, первоначально выбранному для полученія сословнаго свидѣтельства, можетъ быть содержимо торговое заведеніе соотвѣтствующаго разряда, съ отмѣткою, однако же, объ этомъ мѣстнаго податнаго инспектора. Если же заведеніе открывается не въ мѣстѣ выборки свидѣтельства, то въ этомъ случаѣ должна быть произведена соотвѣтствующая доплата городскихъ, земскихъ и другихъ мѣстныхъ сборовъ, а на свидѣтельствѣ, согласно ст. 69 Поло-

Циркуляры  
Мин. Фин.

женія, должна быть отмѣтка о несодержаніи торговаго заведенія по сему свидѣтельству на мѣстѣ выборовъ его.

(Предл. Д-та Торг. и Ман. Рязанской Каа. Пал., 15 Марта 1899 г. № 9264).

Торговое заведеніе, которое *постоянно переводится съ одного базара на другой*, можетъ быть содержимо по одному промысловому свидѣтельству, избранному, согласно подлежащему заявленію (ст. 66 Положенія) для торговли на базарахъ, при условіи, чтобы торговля производилась въ мѣстностяхъ, отнесенныхъ, по платежу промысловаго налога, къ классамъ не выше того, по которому получено на таковую торговлю промысловое свидѣтельство.

(Предл. Д-та Торг. и Ман. Рязанской Каа. Пал., 17 Мая 1899 г. № 16361).

Въ случаѣ *перехода* торговаго или промышленнаго предпріятія къ *новому владельцу*, вмѣстѣ съ промысловымъ свидѣтельствомъ, *безъ* требуемой ст. 69 Положенія *отмѣтки*, свидѣтельство должно быть признано недействительнымъ, а лицо, содержащее по нему заведеніе, подвергается, согласно п. 4 § 40 Инструкціи о прилѣженіи Положенія о промысловомъ налогѣ, взысканію за неимѣніе на заведеніе надлежащаго свидѣтельства.

(Предл. Д-та Торг. и Ман. Рязанской Каа. Пал., 15 Марта 1899 г. № 9264).

Мотивы Гос.  
Совѣта.

Дѣйствовавшее положеніе о сборѣ за право торговли и промысловъ приурочивало торговые документы (какъ свидѣтельства, такъ и билеты) не только къ извѣстному заведенію, но и къ лицу, вслѣдствіе чего одно и то же предпріятіе перѣдко должно было, при переходѣ его къ другому лицу, уплачивать двойную пошанну. Исключеніе изъ этого общаго правила сдѣлано было лишь для наследниковъ умершаго, которые могли продолжать торговые или промышленныя дѣйствія по выданнымъ умершему документамъ, до истеченія срока, на который они были выбраны (ст. 247 уст. прам. пал., изд. 1893 г.).

Льготу эту признано справедливымъ сохранить и въ новомъ положеніи, распространивъ ее на все вообще случаи перехода предпріятій къ новому владельцу, но съ тѣмъ, чтобы о переходѣ семъ, въ теченіе мѣсячнаго срока, подано было заявленіе мѣстному податному инспектору или его помощнику, для соответственной отмѣтки. Отмѣтка эта дѣлается на свидѣтельствахъ или билетахъ только въ томъ случаѣ, если, при переходѣ предпріятія къ другому лицу, на прежнемъ владельцѣ не будетъ числиться недоимокъ по промысловому налогу. Такое же удостовѣреніе мѣстнаго податнаго инспектора или его помощника требуется и для того, чтобы промысловое свидѣтельство сохранило свою силу въ продолженіе всего срока, на который оно выдано, какъ въ случаѣ перевода предпріятія въ другую мѣстность, такъ и при перенесеніи свидѣтельства въ другое заведеніе того же владельца.

Воспрещеніе передачи промысловыхъ свидѣтельствъ на производство личныхъ промысловыхъ занятій вызывается тѣмъ соображеніемъ, что каждое свидѣтельство этого рода приурочено не столько къ извѣстному занятію, сколько къ лицу, на имя котораго свидѣтельство выдано.

Въ огражденіе же того, чтобы изложенныя выше правила не были нарушаемы, постановлено, что, въ случаѣ несоблюденія этихъ правилъ, свидѣтельство признается недействительнымъ для другаго лица или предпріятія.

(Предст. М. Ф. отъ 14 Февр. 1898 г., за № 4074, стр. 594 и 595).

**70.** Промысловыя свидѣтельства на заведенія и складочныя помѣщенія и бесплатныя промысловыя билеты, а равно свидѣтельства на имя служащихъ по найму, должны находиться въ заведеніяхъ на видномъ мѣстѣ. Кромѣ того, каждое заведеніе или складочное помѣщеніе должно имѣть соответственную вывѣску \*).

\*) О взысканіяхъ за неимѣніе вывѣски, см. ст. 163 (Наст. изд. стр. 268).



§ 41. Вывѣска, которою должно быть снабжено каждое торговое или промышленное заведеніе и складочное помѣщеніе, можетъ быть различнаго вида и съ соответственными, по мѣстнымъ обычаямъ, надписями, лишь бы только она указывала на мѣсто нахождения заведенія или складочнаго помѣщенія.

Инструкція  
о прим. Пол.

Актомъ торговаго надзора обнаружено было *отсутствіе вывѣски* надъ складочнымъ помѣщеніемъ. Торговецъ заявилъ, что вывѣска заказана, но еще не получена. Черезъ два дни послѣ составленія акта вывѣска была помѣщена надъ складомъ. Правительствующій Сенатъ призналъ возможнымъ сложить штрафъ.

Рѣшенія Прав.  
Сената.

(Опр. 21 Июня 1900 г. № 5933, ун. 27 Сент. 1900 г. № 10945).

Одною изъ Казенныхъ Палатъ сдѣлано было распоряженіе о томъ, чтобы къ 1 Января 1899 г. всѣ торговцы и промышленники, а также разнаго рода агенты, на заведеніяхъ коихъ не имѣется соответственныхъ вывѣсокъ, изготовили таковыя вывѣски, съ означеніемъ на нихъ рода заведенія и фамилии или фирмы владѣльца,—подъ опасеніемъ взысканія по ст. 163 Положенія о государственномъ промышленномъ налогѣ.

Циркуляръ  
Мин. Фин.

Вслѣдствіе возникшихъ по этому поводу недоразумѣній со стороны торговцевъ, которыми означенное распоряженіе Казенной Палаты понято было въ томъ смыслѣ, что и *существующія вывѣски* должны быть передѣланы, Департаментъ Торговли и Мануфактуръ увѣдомилъ Казенныя Палаты, для руководства и исполненія, что заключающееся въ ст. 70 Положенія о государственномъ промышленномъ налогѣ постановленіе о вывѣскахъ послѣдовало лишь для облегченія лицамъ торговаго надзора производствъ повѣрки торговли и промысловъ, а потому и не было опредѣлено, что именно должно быть означено на вывѣскѣ. Требованіе, чтобы на вывѣскѣ былъ означенъ родъ заведенія и фамилія или фирма владѣльца, не установлено закономъ, и хотя въ ст. 70 Положенія о промышленномъ налогѣ говорится, что каждое заведеніе или складочное помѣщеніе должно имѣть соответственную вывѣску, но въ ст. 163 того же Положенія опредѣлено денежное взысканіе лишь за неизмѣніе на заведеніи или складочномъ помѣщеніи вывѣски вообще. Посему эта статья не можетъ быть примѣняема въ тѣхъ случаяхъ, когда вывѣска на заведеніи имѣется, но на ней не означенъ родъ заведенія или же фамилія или фирма владѣльца. Существующія же вывѣски на торговыхъ и промышленныхъ заведеніяхъ, согласно мѣстнымъ обычаямъ и надобностямъ, вывѣски могутъ быть признаны вполне достаточными для цѣлей торговаго надзора, и въ передѣлкѣ ихъ не представляется надобности. Затѣмъ требованіе о выставленіи вывѣсокъ можетъ относиться лишь къ тѣмъ заведеніямъ и складочнымъ помѣщеніямъ, на которыхъ нѣтъ никакихъ вывѣсокъ, причемъ, однако же, вѣншній видъ вывѣски зависитъ отъ усмотрѣнія хозяина заведенія, и обязательно только, чтобы вывѣска указывала на находженіе въ данномъ мѣстѣ торговаго или промышленнаго заведенія или складочнаго помѣщенія.

(Цирк. М. Ф. 9 Ноября 1898 г. № 29399).

Для облегченія повѣрки торговли и промысловъ и для предупрежденія тайнаго производства оныхъ, признано необходимымъ постановить обязательное требованіе о томъ, чтобы каждое заведеніе и складочное помѣщеніе имѣло соответственную вывѣску. Подобное постановленіе содержится также въ ст. 13 положенія о трактирномъ промыслѣ (св. зак. т. XII, ч. 2, изд. 1893 г.).

Мотивы Гос.  
Совѣта.

(Предст. М. Ф. отъ 14 Февр. 1898 г., за № 4074, стр. 415).

*Отд. III. О повѣркѣ выборки промысловыхъ  
свидѣтельствъ.*

**71.** Податные инспекторы и ихъ помощники, а также чины акцизнаго надзора, производятъ повѣрку торговли и другихъ промысловъ (ст. 33), для удостовѣренія въ правильности выборки промысловыхъ свидѣтельствъ, или единолично, или при участіи прочихъ лицъ мѣстнаго торговаго надзора. При производствѣ повѣрки торговыми депутатами, въ ней должно участвовать не менѣе двухъ депутатовъ, а при повѣркѣ, производимой лицомъ сельскаго торговаго надзора, приглашаются два свидѣтеля.

Сравн. съ ст. 33 Положенія (Иаст. изд. стр. 90).

Инструкція  
о прим. Пол.

§ 46 п. 3. Въ городахъ и вообще поселеніяхъ съ особенно развитою торговлею и промышленностью, податной инспекторъ обязанъ произвести повѣрку торговли и промысловъ самъ лично, или чрезъ своего помощника.

п. 4. Повѣрка торговли и промысловъ въ незначительныхъ въ торговомъ отношеніи посадахъ, мѣстечкахъ и селеніяхъ, а равно повѣрка мелочной торговли и ремесленныхъ заведеній и въ менѣе значительныхъ городскихъ поселеніяхъ можетъ быть возлагаема на мѣстныхъ торговыхъ депутатовъ или замѣняющихъ ихъ лицъ городскихъ управленій, мѣстныхъ волостныхъ старшинъ, гминныхъ войтовъ или замѣняющихъ ихъ лицъ мѣстнаго сельскаго торговаго надзора. Независимо отъ сего податной инспекторъ и самъ лично, при разъѣздахъ по службѣ, обязанъ производить повѣрку торговли и промысловъ и въ указанныхъ въ семъ пунктѣ мѣстностяхъ.

п. 5. Повѣрка торговли и промысловъ указанными выше лицами мѣстнаго торговаго надзора (ст. 4) производится подъ наблюденіемъ и по указаніямъ податнаго инспектора, который обязанъ слѣдить за правильностью и своевременностью этой повѣрки, съ тѣмъ, чтобы она непременно была окончена къ назначенному сроку.

п. 6. Возложеніе повѣрки торговли и промысловъ въ заведеніяхъ, подвѣдомыхъ акцизному надзору, на чиновъ сего надзора, а равно повѣрка торговли на биржахъ маклерами и нотариусами, или лицами, назначенными для того биржевыми комитетами,—не избавляетъ податныхъ инспекторовъ отъ обязанности, въ случаѣ надобности, производить и лично повѣрку означенныхъ заведеній и торговаго промысла на биржахъ.

§ 47 п. 1. Податные инспекторы, ихъ помощники, чины акцизнаго надзора и командированные чиновники Казенной Палаты производятъ повѣрку торговли и промысловъ или единолично, или при участіи лицъ мѣстнаго торговаго надзора; торговые же депутаты и замѣняющія ихъ должностныя лица городскихъ обще-

ственныхъ управленій могутъ производить повѣрку не иначе, какъ вдвоемъ, а лица сельскаго торговаго надзора,—въ присутствіи двухъ постороннихъ свидѣтелей.

п. 4. Лица, производящія повѣрку торговли и промысловъ, должны удостовѣряться: во 1-хъ) тѣми ли лицами или учрежденіями, на имя коихъ выданы промысловые документы, содержатся торговые или промышленныя предпріятія; во 2-хъ) въ томъ ли мѣстѣ, какое означено въ промысловомъ свидѣтельствѣ или билетѣ, заведеніе находится; въ 3-хъ) соотвѣтствуетъ ли промысловое свидѣтельство тѣмъ признакамъ, которые обнаружены при повѣркѣ, и не слѣдуетъ ли, по роду торговаго или промысловаго занятія, или по другимъ, указаннымъ въ законѣ, признакамъ, либо по характеру личнаго промысловаго занятія, или же по классу мѣстности, имѣть документъ высшаго разряда; въ 4-хъ) выставлены ли на видномъ мѣстѣ въ заведеніи промысловые документы; въ 5-хъ) имѣется ли на торговомъ и промышленномъ заведеніи и складочномъ помѣщеніи соотвѣтственная вывѣска; въ 6-хъ) если торговымъ или промышленнымъ заведеніемъ не завѣдываетъ лично самъ хозяинъ или замѣняющій его взрослый членъ семьи, то имѣется ли завѣдующій заведеніемъ приказчикъ 1-го класса и снабженъ ли онъ соотвѣтственнымъ промысловымъ свидѣтельствомъ, и въ 7-хъ) въ торговыхъ заведеніяхъ первыхъ двухъ разрядовъ и въ промышленныхъ заведеніяхъ первыхъ пяти разрядовъ,—снабжены ли приказчики 2-го класса соотвѣтственными промысловыми свидѣтельствами.

п. 5. При повѣркѣ торговыхъ заведеній третьяго и четвертаго разрядовъ обращается особое вниманіе на то: а) состоитъ ли заведеніе изъ одного покоя, и имѣеть ли послѣдній, или не имѣеть, видъ и значеніе комнаты; б) не производится ли въ заведеніи торговля товарами, не дозволенными къ продажѣ заведеніямъ 3-го и 4-го разрядовъ, и в) содержится ли въ заведеніи приказчикъ или же нѣтъ, и не болѣе ли одного взрослога наемнаго приказчика находится при заведеніи 3-го разряда.

п. 6. При повѣркѣ торговли въ развозъ и разнось обращается особое вниманіе на то: а) въ предѣлахъ городскихъ или сельскихъ поселеній торгъ производится; б) если торговля въ развозъ и разнось производится въ предѣлахъ городскихъ поселеній, то не производится ли этого рода торговля товарами, не поименованными въ росписи, приложенной къ п. 30 ст. 6 Положенія; в) если же означенная торговля производится въ сельскихъ поселеніяхъ, то не продаются ли въ развозъ или разнось товары, не поименованные въ росписи, приложенной къ ст. 48 Положенія.

п. 7. При повѣркѣ отпускной заграничной торговли, безъ выборки на нее подлежащихъ промысловыхъ свидѣтельствъ, наблюдается: а) тѣми ли товарами, которые перечислены въ спискѣ, приложенномъ въ п. 32 ст. 6 Положенія, производится отпускная торговля; и б) не содержится ли для этой торговли особыхъ конторъ или торговыхъ заведеній и складовъ.

**72.** При повѣркѣ торговли и другихъ промысловъ на линияхъ желѣзныхъ дорогъ, лица, производящія повѣрку, при-

глашаютъ присутствовать при оной чиновъ желѣзнодорожной или общей полиціи, увѣдомляя о томъ также представителей мѣстной желѣзнодорожной администраціи. При повѣркѣ заведеній, находящихся въ воинскихъ зданіяхъ или лагеряхъ, лица торговаго надзора, приступая къ повѣркѣ, обязаны предварительно снестись съ подлежащимъ военнымъ начальствомъ, которому предоставляется командировать, для присутствія при повѣркѣ, представителя военного вѣдомства.

**Инструкція** § 47 п. 3. При производствѣ повѣрки на желѣзныхъ дорогахъ, а также  
**о прим. Пол.** въ воинскихъ зданіяхъ и лагеряхъ, неприбытіе къ установленному сроку чиновъ полиціи или представителя военного вѣдомства не должно служить поводомъ къ приостановкѣ повѣрки торговли и промысловъ.

**Мотивы Гос. Совѣта.** Устанавливаемый настоящею статьею порядокъ производства повѣрки торговли и промысловъ на ливіяхъ желѣзныхъ дорогъ и въ воинскихъ зданіяхъ или лагеряхъ вызывается особыми условіями желѣзнодорожной службы и военной дисциплины.  
*(Предст. М. Ф. отъ 14 Февр. 1898 г., стр. 415).*

**73.** Повѣрка производится въ теченіе всего года. Управляющій казенною палатою опредѣляетъ срокъ, къ которому она должна быть окончена въ каждомъ податномъ участкѣ.

**Инструкція** § 46 п. 1. Повѣрка торговли и промысловъ производится въ теченіе всего  
**о прим. Пол.** года; но Управляющій Казенною Палатою, по соображенію съ обширностью податныхъ участковъ и съ числомъ находящихся въ нихъ торговыхъ и промышленныхъ предпріятій, опредѣляетъ срокъ, къ которому повѣрка должна быть окончена въ каждомъ податномъ участкѣ.

п. 2. Получивъ объ этомъ надлежащія указанія, податной инспекторъ, въ свою очередь, распределяетъ ввѣренный ему участокъ, для повѣрки въ немъ торговли и промысловъ, между собою, своимъ помощникомъ, если таковой не завѣдываетъ самостоятельно участкомъ, торговыми депутатами и замѣняющими ихъ лицами мѣстнаго торговаго надзора. Распредѣленіе это предоставляется Управляющему Казенною Палатою, для надзора за правильнымъ и успѣшнымъ производствомъ повѣрки торговли и промысловъ въ губерніи.

**Мотивы Гос. Совѣта.** Статья эта, опредѣляющая время и срокъ повѣрки торговли и промысловъ, обобщаетъ собою постановленія, заключающіяся въ ст. 315 и 326 устава о прямыхъ налогахъ, изд. 1893 г., замѣняя генеральную повѣрку постоянною въ теченіе всего года.  
*(Предст. М. Ф. отъ 14 Февр. 1898 г., стр. 415).*

**74.** Правительственныя, общественныя и сословныя учрежденія и должностныя лица обязаны доставлять въ мѣстныя казенныя палаты, по ихъ требованіямъ, порядкомъ, установ-

ляемымъ по соглашенію Министра Финансовъ съ подлежащими вѣдомствами: 1) свѣдѣнія о заключенныхъ въ истекшемъ году подрядахъ и поставкахъ, и 2) другія необходимыя палатамъ для правильнаго обложенія данныя по торговлѣ и промышленности.

§ 44 п. 1. Основаніемъ для производства повѣрки торговли и промысловъ, прежде всего, служатъ заявленія самихъ плательщиковъ основнаго промысловаго налога, поданныя ими, согласно 66 ст. Положенія, при выборкѣ промысловыхъ свидѣтельствъ и билетовъ.

Инструкція  
о прим. Пол.

п. 2. Для правильнаго обложенія торговыхъ и промышленныхъ предпріятій государственнымъ промысловымъ налогомъ, устанавливается обязательное доставленіе нижеслѣдующихъ свѣдѣній:

*А) Отъ всѣхъ мѣстныхъ правительственныхыхъ, общественныхъ и сословныхъ учреждений и должностныхъ лицъ,—о подрядахъ и поставкахъ.*

Свѣдѣнія о подрядахъ и поставкахъ должны заключать въ себѣ: а) званіе, имя, отчество, фамилію и мѣстожителство подрядчика; б) предметъ и срокъ подряда; в) сумму подряда; г) мѣсто его исполненія; д) время заключенія контракта или договора, и е) по какому промысловому свидѣтельству, откуда и когда выбранному подрядъ принять.

*Примѣчаніе.* Свѣдѣнія эти доставляются помянутыми выше учреждениями, вслѣдъ за заключеніемъ договоровъ, въ мѣстныя Казенныя Палаты, а если сіе признано будетъ, по соглашенію съ Палатами, болѣе удобнымъ,—мѣстнымъ податнымъ инспекторамъ или ихъ помощникамъ.

*Б) Отъ Городскихъ и купеческихъ Управъ, Магистратовъ и замѣняющихъ ихъ городскихъ учреждений о лицахъ, открывающихъ торговые дома на правилахъ товарищества полного или на вѣрѣ.*

Свѣдѣнія сіи, независимо отъ представленія ихъ въ Департаментъ Торговли и Мануфактуръ, доставляются мѣстнымъ податнымъ инспекторамъ разъ въ годъ—къ 1-му Февраля, причемъ должны заключать въ себѣ: а) родъ товарищества полного или на вѣрѣ, б) званіе, имя, отчество, фамилію и мѣстожителства тѣхъ товарищей, которые уполномочены непосредственно править дѣлами товарищества, и в) размѣръ капитала, составленнаго товарищами, а также капитала, внесеннаго вкладчиками (Уст. торг., ст. 67 и 68, изд. 1893 г.).

*В) Отъ таможенныхъ учреждений—объ экспортерахъ и экспедиторахъ при таможенныхъ и лицахъ, вытисывающихъ товары изъ-за границы.*

Свѣдѣнія объ экспортерахъ должны заключать въ себѣ данныя о томъ: кто, какой родъ товаровъ и на какую примѣрно сумму вывозить за границу.

Свѣдѣнія объ экспедиторахъ должны заключать въ себѣ данныя о томъ: кто эти лица, содержатъ ли они конторы и наемныхъ приказчиковъ, или занимаются экспедиторскимъ промысломъ лично, а также по какому промысловому свидѣтельству, гдѣ и когда взятому производится экспедиторскій промыселъ.

Кромѣ того, таможеннi должны сообщать также свѣдѣнія о *лицяхъ, выписывающихъ изъ-за границы товары* въ значительномъ количествѣ.

*Примѣчаніе.* Свѣдѣнія объ экспедиторахъ доставляются таможенными учрежденіями мѣстнымъ податнымъ инспекторамъ по полугодіямъ (къ 1-му февраля и къ 1-му августа), а о лицахъ, отправляющихъ и выписывающихъ товары,—еже-мѣсячно.

*Г) Отъ Врачебныхъ Управъ и Врачебныхъ отдѣленій Губернскихъ Правленій—объ аптекахъ, находящихся въ ихъ вѣдѣніи.*

Свѣдѣнія объ аптекахъ должны быть доставляемы мѣстнымъ Казеннымъ Палатамъ ежегодно, къ 1-му февраля. Они должны заключать въ себѣ данныя: а) гдѣ аптека находится, б) кому принадлежитъ, в) по какому числу рецептовъ отпущены лекарства въ теченіе истекшаго года, и г) если окажется возможнымъ,—на какую сумму продано товаровъ въ теченіе прошлаго года.

*Д) Отъ управленій мѣстныхъ Округовъ Путей Сообщенія—о пароходныхъ предпріятіяхъ.*

Свѣдѣнія о пароходныхъ предпріятіяхъ должны заключать въ себѣ слѣдующія данныя: а) имена владѣльцевъ; б) названіе каждаго парохода (пассажирскаго, грузоваго, буксирнаго); в) площадь нагрѣва его паровыхъ котловъ; г) вмѣстимость пароходовъ (число пудовъ или тоннъ), и д) районы совершаемыхъ пароходомъ рейсовъ. Свѣдѣнія эти доставляются мѣстнымъ податнымъ инспекторамъ, по мѣсту нахождения главныхъ конторъ пароходныхъ предпріятій—къ 1-му Февраля каждаго года.

*Е) Отъ мѣстныхъ окружныхъ инженеровъ—о горной добывающей и обрабатывающей промышленности.*

Свѣдѣнія объ этой промышленности доставляются мѣстнымъ податнымъ инспекторамъ къ 1-му Февраля. Они должны заключать въ себѣ: а) названіе владѣльцевъ шахтъ, рудниковъ, соляныхъ копей, горныхъ заводовъ и т. п.; б) мѣсто производства промысла; в) число рабочихъ; г) количество добытаго продукта; д) на какую сумму, по мѣстнымъ цѣнамъ, добыто или выработано продуктовъ за истекшій годъ, и е) на какую сумму продано продуктовъ и издѣлій за истекшій годъ.

*Ж) Отъ мѣстныхъ мѣстничихъ—о льсопромышленникахъ.*

Свѣдѣнія о льсопромышленникахъ доставляются мѣстнымъ податнымъ инспекторамъ къ 1 Февраля за истекшій годъ. Свѣдѣнія эти должны заключать въ себѣ: а) имена, отчества и фамиліи льсопромышленниковъ; б) мѣсто ихъ жительства; в) въ какой льсной дачѣ производится сѣмка казеннаго льса; г) на какую именно сумму вырублено льса въ теченіе года, или контрактнаго срока, если таковой менѣе года.

*З) Отъ мѣстныхъ пробирныхъ учреждений—о заведеніяхъ, изготовляющихъ или продающихъ издѣлія изъ золота, серебра и платины.*

Свѣдѣнія эти доставляются мѣстнымъ податнымъ инспекторамъ къ 1 Февраля. Они должны заключать въ себѣ: а) названіе владѣльцевъ заведеній, б) мѣ-

стонахождение оныхъ, и в) сколько именно уплачено въ истекшемъ году пробирныхъ пошлинъ по каждому заведенію.

*И) Отъ фабричныхъ инспекторовъ—о признакахъ, по которымъ выбираются промысловыя свидетельства на промышленныя заведенія, подчиненныя надзору фабричной инспекціи.*

Свѣдѣнія эти доставляются по каждому промышленному заведенію мѣстнымъ Казеннымъ Палатамъ къ 1 Февраля каждаго года, по установленной Департаментомъ Торговли и Мануфактуръ формѣ.

п. 3. Въ случаѣ затрудненій, какому именно податному инспектору или его помощнику должны быть сообщены свѣдѣнія учреждениями и лицами, помянутыми выше (ст. 2 лит. Б, В, Д, Е, Ж и З),—свѣдѣнія эти доставляются въ мѣстную Казенную Палату, для передачи ихъ подлежащимъ чинамъ податной инспекціи.

п. 4. Всѣ другія свѣдѣнія, необходимыя для правильнаго обложенія торговли и промышленности, собираются Казенными Палатами *отъ непоименованныхъ выше учреждений*, по мѣрѣ надобности. Свѣдѣнія эти доставляются по особымъ въ каждомъ отдѣльномъ случаѣ требованіямъ Казенныхъ Палатъ (ст. 74 п. 2 Положенія).

п. 5. Податные инспекторы, ихъ помощники, командированные чиновники Казенныхъ Палатъ и чины акцизнаго надзора имѣютъ право, для правильнаго производства повѣрки торговли и промысловъ: а) извлекать всѣ необходимыя свѣдѣнія, кромѣ подлежащихъ тайнѣ, въ правительственныхъ, общественныхъ и сословныхъ учрежденияхъ, и б) при содѣйствіи желѣзнодорожной администраціи и агентовъ пароходныхъ транспортныхъ и страховыхъ предпріятій извлекать изъ книгъ желѣзныхъ дорогъ и помянутыхъ предпріятій свѣдѣнія объ отправляемыхъ, получаемыхъ и страхуемыхъ грузахъ.

п. 6. Способъ извлеченія означенныхъ свѣдѣній устанавливается посредствомъ личнаго или письменнаго соглашенія помянутыхъ выше должностныхъ лицъ съ правительственными, общественными и сословными учреждениями, а также съ администраціею желѣзныхъ дорогъ, пароходныхъ, транспортныхъ и страховыхъ предпріятій.

Правильное распределеніе сбора требуетъ возможно болѣе точнаго опредѣленія оборотовъ и прибыльности каждаго отдѣльнаго предпріятія. Задача эта можетъ быть сколько нибудь удовлетворительно выполнена лишь въ томъ случаѣ, если податнымъ инспекторамъ будутъ предоставлены достаточныя полномочія для получения и собиранія необходимыхъ свѣдѣній.

Въ этихъ видахъ и введены въ положеніе, примѣнительно къ ст. 274 и примѣч. (по прод. 1895 г.) къ ст. 322 уст. прям. нал., изд. 1893 г., правила (ст. 74 и 75), согласно которымъ податной надзоръ будетъ имѣть возможность получать и извлекать необходимыя ему свѣдѣнія изъ книгъ, дѣлъ и документовъ правительственныхъ, общественныхъ и сословныхъ учреждений, а также желѣзнодорожныхъ, пароходныхъ, транспортныхъ и страховыхъ предпріятій. При этомъ обязанность доставленія въ мѣстныя казенныя палаты, по ихъ требованіямъ, свѣдѣній о заключенныхъ подрядахъ и поставкахъ, а также и другихъ необходимыхъ имъ свѣдѣній по торговлѣ и промышленности признано возможнымъ распространить на всѣ предпріятія, подлежащія платежу дополнительнаго процентнаго сбора, такъ какъ отчеты ихъ публикуются во всеобщее свѣдѣніе, книги и всѣ имѣющіеся у нихъ документа могутъ быть разсматриваемы

Мотивы Гос.  
Совѣта.

акціонерами, а потому открытіе ихъ для правительственныхъ учреждений не можетъ считаться нарушеніемъ коммерческой тайны. Разумѣется, въ законѣ не представлялось возможнымъ опредѣлить всѣ подробности порядка доставленія и полученія необходимыхъ податнымъ учреждениямъ свѣдѣній и данныхъ, а потому положеніе предоставляетъ Министру Финансовъ право издать по сему предмету особую инструкцію (ст. 180).

*(Предст. М. Ф. отъ 14 Февр. 1898 г., за № 4074, стр. 414).*

**75.** Податнымъ инспекторамъ, ихъ помощникамъ, повѣряющимъ торговлю и другіе промыслы чинамъ акцизнаго надзора и командированнымъ чиновникамъ казенныхъ палатъ предоставляется право, при содѣйствіи желѣзнодорожной администраціи и агентовъ пароходныхъ, транспортныхъ и страховыхъ предпріятій, извлекать изъ книгъ желѣзныхъ дорогъ и означенныхъ предпріятій свѣдѣнія объ отправляемыхъ, получаемыхъ и страхуемыхъ грузахъ.

Инструкція  
о прим. Пол.

§ 44 п. 5. Податные инспекторы, ихъ помощники, командированные чиновники Казенныхъ Палатъ и чины акцизнаго надзора имѣютъ право, для правильнаго производства повѣрки торговли и промысловъ: а) извлекать всѣ необходимыя свѣдѣнія, кромѣ подлежащихъ тайнѣ, правительственныхъ, общественныхъ и словесныхъ учрежденій, и б) при содѣйствіи желѣзнодорожной администраціи и агентовъ пароходныхъ, транспортныхъ и страховыхъ предпріятій извлекать изъ книгъ желѣзныхъ дорогъ и помянутыхъ предпріятій свѣдѣнія объ отправляемыхъ, получаемыхъ и страхуемыхъ грузахъ.

п. 7. Въ случаѣ отказа агентовъ частныхъ желѣзныхъ дорогъ и названныхъ выше предпріятій (ст. 5 п. б) предоставить должностнымъ лицамъ, повѣряющимъ торговлю и промыслы, книги, для извлеченія изъ нихъ необходимыхъ свѣдѣній, лица эти обязаны составить протоколъ, въ присутствіи одного изъ чиновъ мѣстной полиціи, и представить въ подлежащую Казенную Палату, для привлеченія виновныхъ къ подлежащей отвѣтственности.

**76.** Всѣ лица торговаго надзора пользуются правомъ безпрепятственнаго входа въ торговыя и промышленныя заведенія, складочныя помѣщенія и прочія мѣста, гдѣ производятся торговля или другіе промыслы.

Инструкція  
о прим. Пол.

§ 42 п. 4. Лица, производящія повѣрку торговли и промысловъ, для безпрепятственнаго входа во всѣ торговыя и промышленныя заведенія, складочныя помѣщенія и прочія мѣста, гдѣ производится торговля или промыслы, снабжаются отъ Казенныхъ Палатъ надлежащими открытыми листами.

**77.** Податные инспекторы и ихъ помощники, въ случаѣ полученія достовѣрныхъ свѣдѣній о производствѣ торговли или



другихъ промысловъ безъ надлежащаго промысловаго свидѣтельства въ какомъ либо помѣщеніи, не имѣющемъ вида и характера торговаго или промышленнаго заведенія, имѣютъ право приступить къ осмотру онаго, въ присутствіи торговаго депутата или двухъ приглашенныхъ свидѣтелей, а также одного изъ чиновъ мѣстной полиціи.

По смыслу положенія о сборѣ за право торговли и промысловъ, нарушеніемъ правилъ сего положенія должно считаться всякое несогласное съ этими правилами торгово-промышленное дѣйствіе, безотносительно къ тому, производится ли оно въ открытомъ или закрытомъ торговомъ или промышленномъ заведеніи, или же въ какомъ либо иномъ помѣщеніи, не имѣющемъ наружнаго вида и характера открытаго заведенія. Лишать податной надзоръ права осмотра подобныхъ помѣщеній, въ коихъ иногда производится тайно торговля или промыслы, значило бы во многихъ случаяхъ лишать его возможности констатировать нарушение торговыхъ правилъ. Въ видахъ, однако же, огражденія интересовъ частныхъ лицъ и во избѣжаніе нареканій на податной надзоръ, необходимо обставить такіе осмотры особыми условіями, съ этою цѣлью и рѣшено осмотръ подобныхъ помѣщеній производить при торговомъ депутатѣ или двухъ свидѣтеляхъ и, сверхъ того, при комъ либо изъ чиновъ мѣстной полиціи.

(Предст. М. Ф. отъ 14 Февр. 1898 г., за № 4074, стр. 414 и 415).

Мотивы Гос.  
Совѣта.

**78.** Чины полиціи обязаны оказывать всѣмъ лицамъ торговаго надзора необходимое содѣйствіе при производствѣ повѣрки торговли и другихъ промысловъ и сообщать имъ немедленно о всѣхъ замѣченныхъ случаяхъ производства торговли и другихъ промысловъ, а также личныхъ промысловыхъ занятій, безъ промысловаго свидѣтельства.

§ 45. Чины полиціи, оказывая необходимое содѣйствіе всѣмъ лицамъ торговаго надзора, при производствѣ ими повѣрки торговли и промысловъ, — обязаны сообщать имъ, безъ малѣйшаго промедленія, о всѣхъ замѣченныхъ случаяхъ производства торговли и промысловъ, а также личныхъ промысловыхъ занятій *безъ всякаго* промысловаго свидѣтельства; при этомъ не требуется составленія полицейскими чинами особыхъ протоколовъ о замѣченномъ нарушеніи.

Инструкція  
о прим. Пол

По первоначальной редакціи статьи 78, чины полиціи обязаны были сообщать всѣмъ лицамъ торговаго надзора немедленно о всѣхъ замѣченныхъ нарушеніяхъ по положенію о государственномъ промысловомъ налогѣ.

При окончательномъ обсужденіи положенія замѣчено, что на чиновъ полиціи можетъ быть возложено лишь сообщеніе должностнымъ лицамъ торговаго надзора о замѣченныхъ или случаяхъ производства торговли и другихъ промысловъ, а также личныхъ промысловыхъ занятій, безъ промысловыхъ свидѣтельствъ, ибо обнаруженіе другихъ нарушеній правилъ положенія требуетъ болѣе близкаго знакомства съ этими правилами и должно составлять спеціальную обязанность податной администраціи. Сообразно сему исправлена редакція ст. 78.

Мотивы Гос.  
Совѣта.

(Журн. Соед. Деп. Гос. Эк., Зак. и Гражд. и Дух. Дѣль, 1898 г., за № 188, стр. 65).

**79.** При недостаточности или неясности внѣшнихъ признаковъ, по которымъ выбираются промысловыя свидѣтельства,

а также въ случаѣ какихъ либо сомнѣній въ правильности ихъ выборки, лица торговаго надзора принимаютъ въ основаніе для опредѣленія причитающаго основнаго промысловаго налога указанные въ приложеніи къ сей статьѣ разряды свидѣтельствъ, сообразно размѣрамъ прибыли, исчисленной для предпріятія по платежу дополнительнаго промысловаго налога за истекшій годъ. Для предпріятій, имѣющихъ полугодовыя промысловыя свидѣтельства (ст. 62 и 63); основаніемъ для повѣрки правильности выборки оныхъ въ предусмотрѣнныхъ настоящей статьею случаяхъ служатъ упомянутые выше размѣры прибыли, уменьшенные на половину.

Сравн. ст. 50 Положенія (Ист. изд. стр. 117).

Инструкція  
о прим. Пол.

§ 47 п. 8. Руководствуясь при разрѣшеніи вопроса о правильности выбранныхъ промысловыхъ свидѣтельствъ преимущественно соотвѣтствіемъ или несоотвѣтствіемъ ихъ съ обнаруженными при повѣркѣ торговли и промысловъ внѣшними признаками, по которымъ свидѣтельства выбрашы,—чины торговаго надзора, въ случаяхъ какихъ либо сомнѣній въ правильности выборки означенныхъ свидѣтельствъ, или недостаточности либо неясности внѣшнихъ признаковъ,—примѣняютъ ст. 79 Положенія, для заключенія о томъ—правильно ли содержится торговое или промышленное заведеніе по выбраннымъ промысловымъ свидѣтельствамъ.

Мотивы Гос.  
Совета.

При организаціи обложенія по системѣ внѣшнихъ признаковъ, какъ бы ни была детально разработана эта система, всегда на практикѣ могутъ встрѣтиться, какъ постоянно встрѣчались и прежде, часто неразрѣшимыя недоразумѣнія. Такъ, напримеръ: чѣмъ отличить оптовую торговлю отъ розничной, розничную — отъ мелочной и т. д.? Энциклопедическія и законодательныя опредѣленія отвѣчаютъ на это: оптовая торговля есть торговля партиями, но тогда, вслѣдъ за сѣмъ, сейчасъ же возникаетъ новый вопросъ: что разумѣть подъ партией? Можно ли назвать партией вагонъ хлѣба, въ которомъ помѣщается 60 четвертей; будетъ ли причислена къ партионной торговлѣ продажа товаровъ, безъ раскрытія ихъ помѣщений, напр.: бочка сахару, цибикъ чаю, ящикъ гвоздей и т. п.? Внѣшніе признаки оптовой торговли будутъ налицо; но подобная продажа можетъ быть случайная, по объему же торговли предпріятіе незначительное, а по доходности — и совсѣмъ мелкое. Многочисленные, возникающіе на практикѣ вопросы по этому предмету нерѣдко возбуждаютъ пререканія между податнымъ надзоромъ и предпринимателями. Жалобы восходятъ до Министерства и даже до Правительствующаго Сената, но въ положительномъ законѣ напрасно было бы некая разрѣшенія всѣхъ этихъ вопросовъ и жалобъ. Поэтому, они разрѣшаются болѣею частью по соображенію или съ размѣромъ торговаго оборота, или съ постоянствомъ, либо случайностью способа продажи товаровъ, а чаще всего по тому, насколько формально въ актѣ торговаго надзора обставлено замѣченное нарушеніе торговыхъ правилъ и подъ какой разрядъ предпріятія подводится мѣстными органами данное предпріятіе. Такимъ образомъ, вмѣсто закона, приходится съ подобнаго рода дѣла въ руководствѣ взглядами мѣстныхъ учреждений.

Это и вызвало необходимость такого установленія предѣльныхъ нормъ прибыли по каждому разряду торговыхъ предпріятій, которое могло бы вполнѣ устранить замѣчаемыя нынѣ недоразумѣнія между податнымъ надзоромъ и торговцами: въ случаѣ какихъ либо сомнѣній въ правильности выборки промысловыхъ свидѣтельствъ, ст. 79 положенія можетъ имѣть рѣшающее значеніе въ этомъ отношеніи.

(Предст. М. Ф. отъ 14 Февр. 1898 г., за № 4074, стр. 213—217).

При окончательномъ обсужденіи положенія отмѣчено, что статья эта должна служить главнымъ образомъ руководствомъ лицамъ торговаго надзора при повѣркѣ или правильности выборки плательщиками промысловыхъ свидѣтельствъ и возникающихъ при семъ сомнѣніяхъ. Плательщики же обязаны при выборкѣ промысловыхъ свидѣтельствъ сообразоваться исключительно съ дѣлеиѣмъ предприятий на разряды, установленнымъ приложеніями II и III къ ст. 3, а ст. 79 имѣетъ для нихъ лишь то значеніе, что она даетъ имъ право, ссылаясь на установленныя ею нормы прибыли, возражать противъ неосновательныхъ требованій податной администраціи. Въ виду сего и во избѣжаніе ошибочнаго толкованія, что установленныя этою статьею нормы прибыли могутъ, по желанію плательщика, замѣнять признаки, поименованныя въ означенныхъ росписаніяхъ, признако дужнымъ помѣстить ст. 79 въ главу о повѣркѣ торговли и промысловъ, исправивъ согласно изложенному ей редакцію.

(Журн. Соед. Деп. Гос. Эк., Зак. и Гражд. и Дух. Дѣлъ; 1898 г., за № 188, стр. 49 и 50).

Мотивы Гос.  
Совѣта.

**80.** Повѣрка производится при владѣльцѣ заведенія или лицѣ, завѣдующемъ онымъ, а въ случаѣ ихъ отсутствія, при двухъ свидѣтеляхъ. О времени повѣрки дѣлается на промысловыхъ свидѣтельствахъ отмѣтка.

Статья эта соответствуетъ ст. 333 и 350 Устава о прям. нал. изд. 1893 г.

§ 47 п. 2. Повѣрка должна производиться или при владѣльцахъ заведеній, или при замѣняющихъ владѣльцевъ членахъ ихъ семьи, или же при лицахъ, завѣдывающихъ заведеніями; но если никого изъ указанныхъ лицъ въ заведеніи не будетъ, то для присутствія при повѣркѣ приглашаются два постороннихъ свидѣтеля или чины мѣстной полиціи.

Инструкція  
о прим. Пол.

**81.** О результатѣ повѣрки составляется, по установленной Министеромъ Финансовъ формѣ, журналъ, который подписывается всѣми производившими повѣрку лицами и представляется, чрезъ подлежащихъ податныхъ инспекторовъ или ихъ помощниковъ, въ мѣстную казенную палату.

Статья эта соответствуетъ ст. 330 и 331 Уст. о прям. нал. изд. 1893 г.

§ 49 п. 1. О времени повѣрки торговыхъ и промышленныхъ предприятий лица, производящія оную, дѣлаютъ отмѣтку на промысловыхъ свидѣтельствахъ и билетахъ, а о результатахъ повѣрки составляютъ журналъ, по прилагаемой при семъ формѣ.

Инструкція  
о прим. Пол.

п. 2. Журналъ о результатахъ повѣрки долженъ быть составленъ съ такою полнотою, чтобы возможно было: во 1-хъ, судить по немъ о правильности или неправильности производства торговли и другихъ промысловъ по выбраннымъ промысловымъ документамъ, а во 2-хъ, извлечь изъ него свѣдѣнія, необходимыя для повѣрки и опредѣленія оборотовъ торговыхъ и промышленныхъ предприятий.

п. 3. Въ означенный журналъ слѣдуетъ заносить всѣ постоянныя (освѣдлыя) торговыя и промышленныя предприятия и личныя промысловыя заяв-

тія. Предпріятія развознаго и разноснаго торгоа, а также предпріятія, не подлежащія выборкѣ промысловыхъ документовъ, хотя и повѣряются лицами торговаго надзора, но въ журналъ повѣрки торговли и промысловъ не заносятся.

п. 4. Журналы представляются въ Казенную Палату податными инспекторами и ихъ помощниками въ сроки, устанавливаемые Управляющимъ Казенною Палатою по соображенію съ назначенными имъ сроками для окончанія повѣрки торговли и промысловъ (§ 46 ст. 1 сей Инструкціи).

**82.** О каждомъ обнаруженномъ, при повѣркѣ торговли и другихъ промысловъ, нарушеніи правилъ сего положенія составляется протоколъ, въ присутствіи хозяина предпріятія или лица, его замѣняющаго, а въ случаѣ отсутствія сихъ лицъ—двухъ постороннихъ свидѣтелей.

Статья эта повторяеть содержаніе статей 349 и 350 устава о прямыхъ налогахъ, изд. 1893 г.

Инструкція  
о прим. Пол.

§ 48 п. 1. О каждомъ обнаруженномъ при повѣркѣ торговли и промысловъ нарушеніи правилъ, влекущихъ за собою взысканіе по ст. 157—163 Полож. о госуд. промысл. налогѣ, долженъ быть составленъ особый протоколъ, въ порядкѣ, опредѣленномъ статьями 82—84 сего Положенія.

п. 2. При обнаруженіи въ одномъ и томъ же заведеніи нѣсколькихъ нарушеній, протоколъ составляется одинъ, но съ такою полнотою и подробностью, чтобы возможно было судить о каждомъ нарушеніи въ отдѣльности, для наложенія особаго денежнаго взысканія за каждое нарушеніе (ст. 166 Положенія).

Рѣшенія Прав.  
Сената.

*Подпись товарохозяина* на актѣ и его присутствіе, при составленіи онаго, согласно 82 ст. Пол. о гос. пром. нал., *не необходимы* и могутъ быть замѣнены участіемъ двухъ свидѣтелей.

(Опр. 4 Окт. 1900 г. № 7898, ук. 14 Февр. 1901 г. № 1545).

Актъ, *не подписанный хозяиномъ*, а составленный въ присутствіи неграмотной его жены, и притомъ безъ указанія, въ какомъ количествѣ обнаруженъ былъ недозволенный къ продажѣ товаръ, признанъ былъ Прав. Сенатомъ недостаточнымъ для установленія факта нарушенія.

(Опр. 3 Маѣ 1900 г. № 4044, ук. 6 Окт. 1900 г. № 11395).

Мотивы Гос  
Совѣта.

Приглашеніе свидѣтели въ томъ случаѣ, когда находятся налицо самъ хозяинъ предпріятія или лицо, его замѣняющее, является совершенно излишнимъ, а потому содержавшееся въ статьѣ 82 указаніе по сему предмету исключено.

(Журн. Соед. Деп. Гос. Эк. Зак., и Гражд. и Дух. Дѣлъ, 1898 г., за № 188, стр. 64).

**83.** Протоколъ долженъ быть составленъ безотлагательно и, если возможно, на самомъ мѣстѣ обнаруженія нарушенія; если же протоколъ составленъ по истеченіи двѣнадцати часовъ послѣ обнаруженія нарушенія или внѣ того мѣста, гдѣ нару-

шеніе обнаружено, то о причинахъ сего должно быть объяснено въ протоколѣ.

Постановленіе это повторяетъ правила ст. 351 и 352 уст. о прям. нал. изд. 1893 г.

**84.** Въ протоколѣ означаются: 1) время и мѣсто его составленія; 2) кѣмъ, когда и гдѣ обнаружено нарушеніе; 3) въ чемъ оно состоитъ и какими обстоятельствами подтверждается; 4) имя, отчество, фамилія, званіе и мѣстожителство обвиняемаго; 5) свидѣтели, присутствовавшіе при обнаруженіи нарушенія; 6) сдѣланныя обвиняемымъ и свидѣтелями показанія или возраженія; 7) объясненіе по онымъ составителя протокола, и 8) всѣ обстоятельства, могущія вліять на мѣру взысканія.

§ 48 п. 5. Протоколъ составляется съ такою полнотою, чтобы возможно было, безъ собранія дополнительныхъ свѣдѣній, судить какъ о самомъ нарушеніи, такъ и объ обстоятельствахъ, увеличивающихъ или уменьшающихъ вину обвиняемаго.

Инструкція  
о прим. Пол.

п. 6. Буде обвиняемый представитъ въ дополненіе къ словесному объясненію, занесенному въ протоколъ, еще и письменное возраженіе,—сіе послѣднее должно быть приложено къ протоколу; лицо же торговаго надзора, составлявшее протоколъ, обязано дать надлежащее объясненіе также и по этому возраженію.

п. 7. Если при повѣркѣ торговли и промысловъ чинами податной инспекціи, совмѣстно съ торговыми депутатами или замѣняющими ихъ лицами мѣстнаго городского управленія, послѣднія останутся при особомъ мнѣніи, относительно опредѣленія торговыхъ правъ обвиняемаго, или характера и степени его виновности, то мнѣніе означенныхъ лицъ должно быть также занесено въ составленный протоколъ.

*„Протоколъ о нарушеніи торговыхъ правилъ является основаніемъ для сужденія о налагаемомъ на виновнаго штрафѣ, а самый размѣръ онаго зависить не только отъ удостовѣренія фактической стороны нарушенія, но и отъ многихъ другихъ обстоятельствъ, въ виду чего въ ст. 84 Пол. о гос. пром. нал. сдѣлано указаніе, что въ протоколѣ должно быть означено, отъ чемъ состоитъ нарушеніе и какими обстоятельствами оно подтверждается“.*

Рѣшенія Прав.  
Сената.

(Опр. 22 Дек. 1900 г. № 10307, ук. 15 Июля 1901 г. № 5823).

Для установленія факта производства оптовой торговли въ актѣ долженъ быть, между прочимъ, указанъ *размѣръ оборота и наименованыя торговцы, которымъ продается товаръ.*

(Опр. 20 Сент. 1900 г. № 7462, ук. 9 Января 1901 г. № 66).

По одному изъ дѣлъ, вошедшихъ на разсмотрѣніе Прав. Сената, было обнаружено, что Податной Инспекторъ представилъ въ Каз. Пал. дополнительное донесеніе къ акту о нарушеніи торговцемъ требованій Пол. о гос. пром. нал.; въ до-

несеніи этомъ указывалось, что свѣдѣнія о торговлѣ послѣдняго получены отъ лицъ, покупавшихъ у него товаръ, и подтверждаются данными, имѣющимися у торговой депутаціи. Припявъ во вниманіе: „1) что донесеніе Податнаго Инспектора не можетъ быть равносильно акту, и 2) что въ донесеніи Податнаго Инспектора по данному дѣлу не поименованы тѣ покупатели и лица, которымъ дали означенныя свѣдѣнія“.—Прав. Сенатъ основанное на такомъ донесеніи постановленіе Губ. Прис. отменяетъ.

(Опр. 22 Дек. 1900 г. № 10350, укр. 9 Июля 1901 г. № 6429).

По другому дѣлу оказалось, что *торговый надзоръ*, при составленіи акта о нарушеніи, не входилъ въ разсмотрѣніе вопроса о томъ, были ли въ числѣ работавшихъ въ промышленномъ заведеніи *плательщики* лица *моложе 17 лѣтъ и старше 55 лѣтъ*. Хозяйства предпріятія, которые могли бы заявить о присутствіи таковыхъ рабочихъ, во время составленія акта отсутствовали. Между тѣмъ въ жалобѣ Прав. Сенату заявлено было, что такіе рабочіе имѣлись; это заявленіе осталось по дѣлу непровергнутымъ. Принимая во вниманіе: 1) что при такихъ данныхъ означенный вопросъ обстоятельствами дѣла не выясненъ, и 2) что, предполагая наличность въ заведеніи всего двухъ рабочихъ (старше 55 лѣтъ или моложе 17), общее число рабочихъ, идущихъ въ счетъ при обложеніи, опредѣлится числомъ 15, а не 16, Прав. Сенатъ призналъ требованіе имѣвшагося у плательщика свидѣтельства VI Разряда таковымъ же, V-аго, лишеннымъ достаточнаго основанія.

(Опр. 4 Окт. 1900 г. № 7872, укр. 20 Марта 1901 г. № 3222).

Одно наименованіе въ актѣ торговаго надзора даннаго лица *арендаторомъ* предпріятія, безъ указанія къмъ и на какихъ условіяхъ сдана аренда и безъ оговорки, существуетъ ли какое нибудь словесный или письменный договоръ на аренду, не можетъ считаться достаточнымъ для установленія того, что данное лицо дѣйствительно является арендаторомъ.

(Опр. 20 Апр. 1900 г. № 3455, укр. 6 Окт. № 11393).

Упомянутое въ актѣ торговаго надзора о содержаніи обвиняемымъ *гостиницы*, безъ установленія при этомъ *факта отпуска* изъ того же заведенія *кушаний* и *крѣпкихъ напитковъ* недостаточно для признанія сего заведенія гостиницей, и послѣднее можетъ быть признано, при такихъ условіяхъ, лишь *меблированными комнатами*.

(Опр. 16 Мая 1900 г. № 4535, укр. 25 Сент. 1900 г. № 10579).

Циркуляры  
Мин. Фин.

Изъ имѣющихся въ Министерствѣ Финансовъ свѣдѣній усматривается, что состоявшіяся по дѣламъ о нарушеніяхъ правилъ Положенія о государственномъ промышленномъ налогѣ постановленія Казенныхъ Палатъ и Губернскихъ по промышленному налогу Присутствій весьма часто отменяются Правительствующимъ Сенатомъ исключительно въ виду неудовлетворительности составленныхъ о тѣхъ нарушеніяхъ протоколовъ и несоблюденія торговымъ надзоромъ предписанныхъ для сего правилъ (Положеніе о государственномъ промышленномъ налогѣ гл. III отд. 3).

Вслѣдствіе сего Министръ Финансовъ поручилъ Казеннымъ Палатамъ имѣть наблюденіе за точнымъ исполненіемъ чинами податнаго надзора вышеуказанныхъ правилъ, обращая, въ особенности, вниманіе на соблюденіе слѣдующихъ требованій:

„1) По каждому въ отдѣльности нарушенію должны быть составляемы *особые протоколы* (ст. 82) также и въ случаяхъ, когда нѣсколько нарушеній совершены одновременно однимъ и тѣмъ же лицомъ, напр. при нарушеніи правилъ оптовой торговли и по содержанію при ней приказчиковъ, или при совершеніи одного нарушенія нѣсколькими лицами, не ведущими предпріятія за общій счетъ.

2) При обозначеніи въ протоколѣ мѣста его составленія (ст. 84), должно быть указано, независимо отъ поселенія (городъ, село, деревня), также и то мѣсто, гдѣ въ дѣйствительности составлялся протоколъ (наприм. на баркѣ, на базарѣ, въ заведеніи обвиняемаго), такъ какъ отсутствіе подобнаго указанія перѣдко даетъ обвиняемому поводъ приводить возраженіе о томъ, что протоколъ составленъ не на самомъ мѣстѣ обнаруженія нарушенія.

3) Въ протоколѣ должны быть точнымъ образомъ указаны требуемые закономъ признаки, на основаніи которыхъ предпріятіе или промыселъ относятся къ тому или иному разряду Росписаній 2 или 3, или Вѣдомости 5 (прилож. въ ст. 3 Положенія), ибо неупомянутое хотя бы одного изъ такихъ признаковъ лишаетъ возможности составить ясное понятіе о характерѣ предпріятія или промысла и затрудняетъ разрѣшеніе вопроса о томъ, подлежитъ ли означенное предпріятіе вообще обложенію и по какому именно разряду. Такъ, указаніе въ протоколѣ на то, что извѣстнымъ лицомъ производится скупка лѣса, безъ упоминанія, что занятіе это является постояннымъ промысломъ означеннаго лица, и что матеріалы закупаются имъ не для собственнаго употребленія, а для перепродажи, или же указаніе на складъ при торговомъ заведеніи третьяго разряда, безъ обозначенія, гдѣ онъ находится, являются существенными упуцденіями въ протоколѣ.

4) Приведеніе въ протоколѣ (п. 3 ст. 84) обстоятельствъ, подтверждающихъ нарушеніе обвиняемымъ правилъ Положенія, необходимо какъ тогда, когда обвиняемый не признаетъ наличности приписываемаго ему нарушенія, такъ и въ случаѣ подписанія протокола безъ возраженія. Обстоятельствами, приводимыми въ подтвержденіе нарушенія, должны служить *фактическия данныя*, а не одни лишь предположенія или личное мнѣніе составителя протокола и свидѣтелей.

Особенное вниманіе на фактическую сторону дѣла, въ частности, должно быть обращено при составленіи протоколовъ по нарушеніямъ правилъ для оптовой торговли, скупки, а также содержанія прикащиковъ или складомъ. Такъ:

а) въ протоколахъ о нарушеніи правилъ *оптовой торговли* должны быть приводимы свѣдѣнія о дѣйствительно произведенныхъ отпускахъ товаровъ партиями, съ указаніемъ размѣровъ послѣднихъ, а также и лицъ, коимъ товары были отпущены. Свѣдѣнія эти могутъ быть собираемы какъ въ самомъ заведеніи, производящемъ оптовую торговлю, такъ и въ другихъ мѣстахъ, напр., согласно ст. 75 Положенія, на станціяхъ желѣзныхъ дорогъ, въ транспортныхъ, пароходныхъ и страховыхъ предпріятіяхъ;

б) въ протоколахъ о производствѣ *скупки* безъ надлежащаго свидѣтельства должны быть приведены случаи покупокъ съ указаніемъ суммы, на каковую онѣ произведены. Свѣдѣнія эти также могутъ быть собираемы въ порядкѣ, указанномъ въ ст. 75 Положенія;

в) при составленіи протоколовъ о *неимѣнни прикащиковъ свидѣтельств* необходимо подробно указывать, въ чемъ именно заключаются обязанности того или иного прикащика, и не ограничиваться однимъ заявленіемъ о томъ, что служащимъ исполняются обязанности прикащика такого то класса;

г) во избѣжаніе затрудненій при опредѣленіи числа *складовъ* при торговыхъ предпріятіяхъ слѣдуетъ, независимо отъ описанія расположенія, помѣщать также въ протоколѣ планъ торговаго заведенія и складочныхъ при немъ помѣщеній.

5) Въ виду неоднократныхъ указаній обвиняемыхъ на то, что сдѣланные ими *возраженія не занесены* въ протоколъ, представляется необходимымъ, чтобы обвиняемые собственноручно učinили на протоколѣ надпись объ имѣющихся съ ихъ стороны возраженіяхъ по содержанію протокола или объ отсутствіи такихъ возраженій. Ни одно изъ сдѣланныхъ обвиняемымъ возраженій не должно быть оставлено со стороны податнаго надзора безъ соотвѣтствующаго объясненія.

6) Возраженія по протоколамъ, подаваемые плательщиками въ Казенныя Палаты (ст. 170 Пол.), должны быть передаваемы для провѣрки составителю сихъ протоколовъ, причѣмъ объясненія по этимъ возраженіямъ должны быть облечены *въ форму дополнительныхъ протоколовъ*<sup>44</sup>.

(Цирк. М. Ф. 3 Авг. 1900 г. № 25887).

**Мотивы Гос.**

**Совета.**

Статья 84 положенія соответствуетъ статьѣ 353 устава о прямыхъ налогахъ. Въ виду, однакоже, того, что протоколъ о нарушении торговыхъ правилъ является основаніемъ для сужденія о налагаемомъ на виновнаго штрафѣ, а самый размѣръ оного зависитъ не только отъ удостовѣренія фактической стороны нарушенія, но и отъ многихъ другихъ обстоятельствъ,—признано необходимымъ указать въ законѣ, что въ протоколѣ должны быть обозначены, между прочимъ, и всѣ обстоятельства, могущія вліять на мѣру взысканія, т. е. увеличивающія или уменьшающія вину.

(Предст. М. Ф. отъ 14 Февр. 1898 г., за № 4074, стр. 415 и 416).

**85.** При составленіи протокола о производствѣ торговли безъ надлежащаго промысловаго свидѣтельства изъ подвижныхъ помѣщеній, а также въ развозъ, разность или по образцамъ (комми-воажеры), лица торговаго надзора обязаны потребовать отъ обвиняемаго въ обезпеченіе взысканія за сіе нарушение залога, съ указаніемъ о семъ въ протоколѣ. Въ случаѣ непредставленія залога, они имѣютъ право подвергнуть аресту на сумму взысканія оказавшіеся у обвиняемаго товары, для продажи ихъ, по распоряженію казенной палаты, съ публичнаго торга на пополненіе взысканія.

**Примѣчаніе.** При задержаніи товаровъ, кромѣ протокола (ст. 82—84), составляется опись и оцѣнка товаровъ и производится ихъ опечатаніе, а въ протоколѣ означается: а) родъ и количество задержанныхъ предметовъ; б) число мѣстъ или помѣщеній, въ которыхъ они уложены, и в) число печатей, приложенныхъ къ каждому изъ сихъ мѣстъ или помѣщеній.

**Инструкція**  
**о прим. Пол.**

§ 48 п. 3. При составленіи протокола о производствѣ торговли, безъ надлежащаго промысловаго свидѣтельства, изъ подвижныхъ помѣщеній, а также въ развозъ, разность, или по образцамъ, лица торговаго надзора обязаны потребовать отъ обвиняемаго, въ обезпеченіе взысканія, надлежащій залогъ (ст. 85 Полож.), о чемъ и оговорить въ протоколѣ; залогъ долженъ быть сданъ въ мѣстное казначейство, безъ малѣйшаго промедленія, въ депозитъ Казенной Палаты, которой, вмѣстѣ съ протоколомъ, должна быть представлена и квитанція во взносѣ залога.

п. 4. Въ случаѣ непредставленія обвиняемымъ залога на сумму причитающагося (въ высшемъ размѣрѣ) взысканія, могутъ быть арестованы оказавшіеся при обвиняемомъ товары, которые, по надлежащемъ составленіи имъ описи, оцѣнки и опечатаніи ихъ (примѣч. къ ст. 85 Полож.), сдаются на храненіе мѣст-



ной полиціи, впредь до продажи оныхъ, съ публичнаго торга, по распоряженію Казенной Палаты, на пополненіе взысканія.

Подотчетныя предпріятія подлежатъ платежу дополнительнаго пром. нал. **Рѣшенія Прав. Сената.**  
*опероме* за операционный годъ, начавшійся въ 1898 календарномъ году.  
 (Опр. 14 Юни 1900 г. №№ 5645, ук. 14 Авг. 1900 г. №№ 8463).

**86.** Протоколъ, по прочтеніи его въ присутствіи всѣхъ бывшихъ при его составленіи лицъ, подписывается ими. За неграмотныхъ подписываются, по словесной ихъ просьбѣ, тѣ, кому они довѣрятъ. Въ случаѣ отказа обвиняемаго отъ подписанія протокола, обстоятельство это заносится въ протоколъ и удостоверяется подписями лицъ, присутствовавшихъ при его составленіи.

*Отсутствіе* на актѣ торговаго надзора *возраженія* обвиняемаго плательщика не можетъ, *само по себѣ*, быть истолковано въ смыслѣ согласія его на все изложенное въ актѣ, особенно, въ случаѣ подачи имъ возраженія въ Казенную Палату. **Рѣшенія Прав. Сената.**  
 (Опр. 1 Ноябри 1900 г. № 8829, ук. 8 Марта 1901 г. № 2759).

Ссылка просителя на *непрочтеніе* ему акта торговаго надзора не заслуживаетъ уваженія, если просителемъ не было объ этомъ заявлено при составленіи акта.  
 (Опр. 8 Марта 1900 г. № 2296, ук. 13 Сент. 1900 г. № 9671).

Статья 86 положенія соответствуетъ статьямъ 355 и 356 устава о прямыхъ налогахъ, изд. 1893 г., причемъ изъ закона признано было нужнымъ исключить требованіе, чтобы для удостовѣренія отказа обвиняемаго отъ подписи протокола непременно были приглашаемы два постороннихъ свидѣтеля: подобное требованіе въ нѣкоторыхъ случаяхъ, особенно при разъѣздахъ и при неожиданныхъ обнаруженіяхъ нарушеній, является фактически невыполнимымъ. **Мотивы Гос. Совѣта.**  
 (Предст. М. Ф. отъ 14 Февр. 1898 г., за № 4074, стр. 416).

**87.** Повѣрка и составленіе протоколовъ о нарушеніяхъ не должны препятствовать производству торговли и другихъ промысловъ или работъ въ промышленныхъ заведеніяхъ. Но, если торговое или промышленное заведеніе содержится вовсе безъ промысловаго свидѣтельства, и въ теченіе двухъ недѣль послѣ составленія протокола на оное не будетъ выбрано надлежащее свидѣтельство, то заведеніе подлежитъ немедленному закрытію, о чемъ должно быть сдѣлано объясненіе въ составленномъ протоколѣ.

§ 47 п. 9. Повѣрка не должна препятствовать производству торговли и промысловъ въ провѣряемыхъ заведеніяхъ; при этомъ хозяева заведеній или лица, завѣдывающія оными, отнюдь не препятствуя какимъ бы то ни было способомъ **Инструкція о прим. Пол.**

лицамъ, производящимъ повѣрку, выполнять лежащія на нихъ обязанности и допуская ихъ къ осмотру и повѣркѣ признаковъ, на основаніи конхъ выбраны промысловыя свидѣтельства, не обязаны открывать техническіе секреты производства, или свои долговыя обязательства, или же иныя коммерческія тайны.

§ 48 п. 9. Протоколы, составленные торговыми депутатами и другими лицами мѣстнаго торговаго надзора, а также биржевыми маклерами и нотаріусами или лицами, избираемыми биржевыми комитетами, должны быть передаваемы мѣстнымъ податнымъ инспекторамъ или ихъ помощникамъ немедленно, и во всякомъ случаѣ не позже трехъ дней по составленіи.

§ 50 п. 1. Закрытіе торговаго или промышленнаго заведенія, подлежащаго платежу основнаго промысловаго налога, допускается только въ томъ случаѣ, если на содержаніе заведенія *вовсе не будетъ выбрано* промысловаго свидѣтельства.

п. 2. Въ протоколъ, составленный въ заведеніи, содержащемся безъ промысловаго свидѣтельства, непременно должно быть занесено указаніе о томъ, что оно подлежитъ закрытію, причемъ должно быть объявлено обвиняемому, что если въ теченіе двухъ недѣль послѣ составленія протокола не будетъ выбрано промысловаго свидѣтельства, какое на это заведеніе требуется по закону, то заведеніе будетъ немедленно закрыто.

п. 3. Составивъ протоколъ въ заведеніи, которое подлежитъ закрытію, лица торговаго надзора въ тотъ же день сообщаютъ объ этомъ чинамъ мѣстной полиціи, съ указаніемъ: какое именно промысловое свидѣтельство должно быть выбрано на означенное заведеніе, и что, въ случаѣ невыборки сего свидѣтельства, въ теченіе 2 недѣль послѣ составленія протокола, заведеніе должно быть закрыто.

п. 4. Закрытіе заведенія производится чинами мѣстной полиціи посредствомъ опечатанія входовъ въ оное или инымъ способомъ, какой по мѣстнымъ условіямъ, признанъ будетъ болѣе удобнымъ, для прекращенія въ заведеніи торговаго или промысла.

п. 5. О закрытіи заведенія чины полиціи обязаны также составить, въ установленномъ порядкѣ, особый протоколъ, который немедленно долженъ быть препровожденъ подлежащему податному инспектору или его помощнику.

п. 6. Открытіе запечатаннаго или инымъ способомъ закрытаго заведенія производится также чинами полиціи, причемъ открытіе должно послѣдовать немедленно послѣ предъявленія промысловаго свидѣтельства. О времени открытія заведенія увѣдомляется, безъ замедленія, мѣстный податной инспекторъ или его помощникъ.

**Мотивы Гос.  
Совета.**

Ст. 357 и 358 уст. прям. нал., изд. 1893 г., гласили, что если кто откроетъ, безъ взятія установленнаго свидѣтельства или билета, торговое или промышленное заведеніе, или будетъ продолжать содержать таковое по истеченіи срока, на который взяты свидѣтельство или билетъ, то заведеніе должно быть немедленно закрыто; но если, по жалобѣ обиженной стороны, доказано будетъ, что закрытіе заведенія сдѣлано было неправильно, то лица, по распоряженію конхъ сіе послѣдовало, отвѣтствуютъ за всякій вредъ и убытокъ, такимъ дѣйствіемъ причиненный.

(Предст. М. Ф. отъ 14 Февр. 1898 г., за № 4074, стр. 417).

Въ виду того, что содержаніе заведенія безъ свидѣтельства можетъ быть обусловлено невѣрнымъ толкованіемъ правилъ положенія, освобождающихъ многія заведенія отъ взятія промысловыхъ свидѣтельствъ, и что въ такихъ случаяхъ немедленное закрытіе заведеній, въ связи съ угрожающимъ владѣльцу оного денежнымъ взысканіемъ, явилось бы слишкомъ строгою карательною мѣрой, признано нужнымъ постановить, что заведеніе закрывается лишь въ томъ случаѣ, если въ теченіе двухъ недѣль послѣ составленія протокола на оное не будетъ выбрано надлежащее свидѣтельство.

(Журн. Соед. Деп. Гос. Эк., Зак. и Гражд. и Дух. Дѣлъ, 1898 г., за № 188, стр. 64).

**88.** Протоколы о замѣченныхъ нарушеніяхъ представляются въ подлежащую казенную палату не позже трехъ дней по ихъ составленіи или съ первою отходящею почтою: податными инспекторами, ихъ помощниками и чинами акцизнаго надзора— непосредственно, а прочими лицами мѣстнаго торговаго надзора— чрезъ подлежащихъ податныхъ инспекторовъ или ихъ помощниковъ.

§ 48 п. 8. Въ надлежащемъ порядкѣ составленные, прочитанные присутствующимъ и подписанные ими протоколы должны быть представляемы не позже трехъ дней по составленіи, или же съ первою отходящею почтою, податными инспекторами, ихъ помощниками, чинами акцизнаго надзора и командированными чиновниками Казенной Палаты непосредственно въ оную.

Инструкція  
о прим. Пол.

п. 9. Протоколы, составленные торговыми депутатами и другими лицами мѣстнаго торговаго надзора, а также биржевыми маклерами и нотариусами или лицами, избираемыми биржевыми комитетами, должны быть передаваемы мѣстнымъ податнымъ инспекторамъ или ихъ помощникамъ немедленно, и во всякомъ случаѣ не позже трехъ дней по составленіи.

§ 50 п. 3. Составивъ протоколъ въ заведеніи, которое подлежитъ закрытію, лица торговаго надзора въ тотъ же день сообщаютъ объ этомъ чинамъ мѣстной полиціи, съ указаніемъ: какое именно промысловое свидѣтельство должно быть выбрано на означенное заведеніе, и что, въ случаѣ невыборки сего свидѣтельства, въ теченіе двухъ недѣль послѣ составленія протокола, заведеніе должно быть закрыто.

Статья 88 соответствуетъ статьѣ 359 устава о прямыхъ налогахъ, изд. 1893 г. Для обезпеченія правильнаго направленія дѣятельности выборныхъ лицъ торговаго надзора, руководящая роль въ этихъ дѣлахъ должна принадлежать податнымъ инспекторамъ.

Мотивы Гос.  
Совѣта.

(Предст. М. Ф. отъ 14 Февр. 1898 г. за № 4074, стр. 417).

**89.** Въ случаѣ неполноты или неясности доставленныхъ податному инспектору или его помощнику протоколовъ, лица эти обязаны дополнить ихъ недостающими свѣдѣніями. Для сего они пользуются правомъ допрашивать на мѣстѣ обвиняемыхъ, свидѣтелей и экспертовъ лично или поручить сіе торго-

вымъ депутатамъ и прочимъ лицамъ торговаго надзора. При собраніи указанныхъ въ сей статьѣ дополнительныхъ свѣдѣній, всѣ упомянутыя лица руководствуются правилами, установленными для производства дознаній чинами полиціи.

Инструкція  
о прим. Пол.

§ 48 п. 5. Протоколъ составляется съ такою полнотою, чтобы возможно было безъ собранія дополнительныхъ свѣдѣній судить какъ о самомъ нарушеніи, такъ и объ обстоятельствахъ, увеличивающихъ или уменьшающихъ вину обвиняемаго.

п. 10. Протоколы, представленные указанными въ п. 9 сего параграфа лицами мѣстнаго торговаго надзора, должны быть просмотрѣны податнымъ инспекторомъ или его помощникомъ и, въ случаѣ неполноты или неясности, дополнены недостающими свѣдѣніями, безъ замедленія, въ порядкѣ, указанномъ въ ст. 89 Положенія о государственномъ промысловомъ налогѣ, а затѣмъ, протоколы эти инспекторами и ихъ помощниками представляются въ Казенную Палату порядкомъ, установленнымъ въ ст. 8 сего параграфа.

Рѣшенія Прав.  
Сената.

*Дополнительное донесеніе* податнаго Инспектора, не оформленное въ актѣ дознанія, не имѣетъ силы сего послѣдняго.

(1. Опр. 31 Мал 1900 г. № 5132, ук. 6 Окт. 1900 г. № 11424 и 2) Опр. 22 Дек. 1900 г. № 10350, ук. 9 Юля 1901 г. № 6129).

Мотивы Гос.  
Совѣта.

Дѣйствовавшія до сего времени правила о порядкѣ обнаруженія торговыхъ нарушеній представлялись непонятными въ томъ отношеніи, что они указывали лишь одинъ способъ установить нарушение, — составленіе протокола; между тѣмъ, по обстоятельствамъ дѣла, нерѣдко является надобность дополнить составленные протоколы разнаго рода свѣдѣніями, допросить свидѣтелей и т. п. Въ виду этого, дѣйствующія постановленія признаю необходимымъ дополнить указаніемъ на право податнаго инспектора или его помощника производить дополнительные по дѣламъ этого рода дознанія. При этомъ найдено было, что предоставленіе права самостоятельнаго производства подобныхъ дознаній торговымъ депутатамъ и лицамъ сельскаго торговаго надзора едва ли было бы удобно, а посему и въ этомъ дѣлѣ за податную инспекцію должна быть сохранена руководящая роль на мѣстахъ. Сообразно съ симъ, въ положеніе введена статья 89, въ коей, вмѣстѣ съ тѣмъ, указано, что всѣ лица, производящія указанныя дознанія, руководствуются правилами, установленными для производства дознаній чинами полиціи.

(Предст. М. Ф. отъ 14 Февр. 1898 г., за № 4074, стр. 417 и 418).

**90.** Если будетъ доказано, по жалобѣ обиженной стороны, что закрытіе заведенія, обыскъ или выемка произведены были неправильно, то лица, сдѣлавшія неправильное распоряженіе, отвѣчаютъ за всякій вредъ и убытокъ, причиненный ихъ дѣйствіями.

Статья эта дословно повторяетъ собою ст. 358 уст. о прим. пал. изд. 1893 г.

## ГЛАВА ЧЕТВЕРТАЯ.

**О дополнительномъ налогѣ съ предпріятій, обязанныхъ публичною отчетностью.***Отд. I. О налогѣ съ капитала.*

**91.** Налогу съ капитала подлежатъ предпріятія, принадлежащія акціонернымъ обществамъ и компаніямъ, паевымъ и инымъ товариществамъ по участкамъ, а равно всякаго рода кредитныя установленія, которыя, на основаніи уставовъ или замѣняющихъ оныя правилъ, обязаны публиковать отчеты о своихъ операціяхъ или же представлять сіи отчеты на утвержденіе по принадлежности.

§ 51 п. 1. Къ дополнительному промысловому налогу, взимаемому въ видѣ налога съ капитала и процентнаго сбора съ прибыли, привлекаются подлежащія основному промысловому налогу: а) акціонерныя, паевыя и прочія предпріятія, обязанныя публичною отчетностью, и б) предпріятія, означенныя въ ст. 152 Положенія, если владѣльцы ихъ, на основаніи прилагаемыхъ при семъ правилъ, \*) докажутъ размѣръ своихъ основныхъ капиталовъ и выразятъ желаніе уплачивать дополнительный промысловый налогъ въ порядкѣ, установленномъ для отчетныхъ предпріятій (ст. 91—113 Полож.).

Инструкція  
о прим. Пол.

п. 2. Въ числѣ предпріятій, обязанныхъ публичною отчетностью (отчетныхъ), считаются: а) торговыя и промышленныя предпріятія, принадлежащія акціонернымъ обществамъ и компаніямъ, паевымъ и инымъ товариществамъ по участкамъ, въ томъ числѣ и обществамъ потребителей; б) акціонерныя коммерческія и земельныя банки и ломбарды; в) городскія и земскія кредитныя общества и общества взаимнаго кредита, и г) городскіе, земскіе и сословныя общественныя банки и ломбарды, ссудо-сберегательныя товарищества и кассы, и всѣ прочія кредитныя установленія, кои, на основаніи уставовъ или замѣняющихъ оныя правилъ, обязаны публиковать отчеты о своихъ операціяхъ, или же представлять отчеты на утвержденіе по принадлежности.

§ 52. Акціонерныя общества и компаніи, паевыя и иныя товарищества по участкамъ, а равно всякаго рода обязанныя публичною отчетностью предпріятія, содержащія кромѣ заведеній, привлекаемыхъ къ основному промысловому налогу также и заведенія свободныя отъ онаго, подлежатъ платежу налога съ капитала по совокупности принадлежащихъ каждому изъ означенныхъ предпріятій основныхъ или замѣняющихъ ихъ капиталовъ, а платежу процентнаго сбора съ прибыли— по совокупности прибыли отъ всѣхъ производимыхъ этими предпріятіями операцій, если освобождаемая отъ основного промысловаго налога заведенія не составляютъ самостоятельныхъ предпріятій, для которыхъ выдѣлены особыя основныя капиталы.

\*) Правила эти помѣщены наст. изд. на стр. 527.

Рѣшенія Прав.  
Сената.

„Въ виду отсутствія въ Положеніи указаній на возможность освобожденія отчетныхъ предприятий отъ уплаты налога съ капитала, въ случаѣ *неполученія* ими *прибыли*, слѣдуетъ признать, что такіа предприятия подлежатъ обложенію налогомъ съ капитала, независимо отъ успѣшности или неуспѣшности производимыхъ ими операций“.

(Опр. 21 Февр. 1901 г. № 1853, ук. 4 Іюля 1901 г. № 6207).

Налогъ съ капитала и процентный сборъ съ прибыли податныхъ предприятий установлены Пол. о гос. пром. нал. въ ставкахъ, рассчитанныхъ на календарный годъ, т. е. на 12 мѣсячный періодъ. Въ виду сего, по отношенію къ *отчетамъ, составленнымъ за время большее или меньшее 12 мѣсяцевъ*, дополнительный промысловый налогъ долженъ быть исчисляемъ по ставкамъ, *пропорціональнымъ* отчетному періоду.

(Опр. 21 Марта 1901 г. № 2925, ук. 5 Сеп. 1901 г. № 8090).

**92.** Налогъ съ капитала уплачивается въ размѣрѣ пятнадцати копѣекъ съ каждой сотни рублей основного капитала предприятия, причемъ суммы капитала менѣе ста рублей въ расчетъ не принимаются.

Мотивы Гос.  
Совѣта.

Введеніемъ налога съ капитала въ размѣрѣ 1 р. 50 к. на 1.000 р. не только будетъ значительно ослаблена обременительность его для малодоходныхъ предприятий, но и достигнута возможная уравнительность основного промыслового налога для всѣхъ отчетныхъ предприятий; причемъ мелкія и среднія изъ нихъ, имѣющія небольшіе основные капиталы, будутъ значительно облегчены противъ прежняго патентнаго обложенія, согласно которому каждое изъ этихъ предприятий, располагая капиталомъ даже въ 100—200 тыс. руб., обязано было уплачивать за свидѣтельство 1 глэдін, съ добавочнымъ и билетнымъ сборомъ, не менѣе 1.220 р.,—тогда какъ нынѣ они должны платить не болѣе 150—300 р. Вообще для акціонерныхъ и паевыхъ предприятий (промѣ очень крупныхъ, съ основнымъ капиталомъ свыше 800.000 р.) налогъ съ капитала будетъ не только равномернѣе, но и гораздо болѣе легокъ, чѣмъ прежнее патентное обложеніе. Такъ напр., предприятие, съ капиталомъ въ 700 тысячъ рублей, заплатитъ основнымъ налогомъ и налогомъ съ капитала всего 1.050 р.,—прежде же оно было обязано уплачивать не менѣе 1.220 р. (Предст. М. Ф. отъ 14 Февр. 1898 г., за № 4074, стр. 296—299).

Налогъ съ капитала, не имѣя значенія уравнителя, представляетъ ту выгоду, что путемъ его взиманія исправляются неизбѣжныя при нашихъ бытовыхъ условіяхъ несовершенства подоходнаго обложенія. Какъ бы ни были подробны законодательныя и инструкціонныя правила для опредѣленія подлежащей процентному сбору чистой прибыли, нельзя ручаться, что отчеты предприятий дадутъ всегда вѣрную картину финансовой ихъ дѣятельности. На практикѣ, вѣроятно, перѣдко встрѣтятся случаи, когда дѣйствительно полученная прибыль будетъ по отчетамъ такъ или иначе скрыта отъ органовъ фиска, которые также не всегда будутъ въ состояніи провѣрить и исправить невѣрные показанія отчетовъ. Если же съ предприятия, по мнимои его бездоходности, не будетъ взятъ процентный сборъ, то при отсутствіи налога съ капитала все обложеніе ограничится основнымъ промысловымъ налогомъ, размѣръ коего въ общемъ уменьшенъ.

Вообще перенесеніе почти всей тяжести обложенія предприятий, обязанныхъ публичною отчетностью, въ дополнительный процентный сборъ едва-ли согласно съ признаемъ преждевременности введенія у насъ подоходнаго налога съ торговли и промышленности. Пока этотъ налогъ, какъ единственный или главный способъ обложенія, не можетъ получить осуществленія, до тѣхъ поръ процентный сборъ, въ качествѣ налога лишь добавочнаго, нуждается въ коррективѣ. Очевидно, что самымъ цѣлесообразнымъ дополненіемъ процентнаго подоходнаго сбора является сборъ, соразмѣренный съ силою предприятия, и что лучшимъ для этого признакомъ служитъ размѣръ основного капитала послѣдняго. Независимо отъ сего, налогъ, взимаемый съ капитала, имѣетъ въ частности еще то значеніе, что имъ до известной степени будетъ сдержано неизбѣжное стремленіе подотчетныхъ предприятий, и въ особенности семейныхъ товари-

ществъ, къ преувеличенію размѣровъ ихъ основныхъ капиталовъ. При проектированномъ прогрессивномъ процентномъ сборѣ съ прибыли, чѣмъ больше показанъ основной капиталъ предпріятія, тѣмъ меньшій процентъ приходится улачивать съ той же абсолютной цифры прибыли, такъ какъ по отношенію къ увеличенному основному капиталу поспѣдствіемъ составляетъ меньшій процентъ. Если же за увеличенный капиталъ надо уплатить налогъ по 1 р. 50 к. съ тысячи рублей, то искусственное повышеніе суммы основнаго капитала является не столь выгоднымъ. Наконецъ, нельзя упускать изъ вида, что для множества подотчетныхъ предпріятій налогъ съ капитала не составитъ новаго обремененія. Всѣ предпріятія, основнаго капитала коихъ менѣе 800.000 р., будутъ платить, по расчету 1 р. 50 к. съ тысячи рублей, менѣе, чѣмъ они платили раньше по гильдейскимъ свидѣтельствамъ, вмѣстѣ съ вышеупомянутымъ добавочнымъ сборомъ. А такіе предпріятія составляютъ болѣе трети всѣхъ подлежащихъ дополнительному процентному сбору предпріятій.

(Журн. Соед. Деп. Гос. Эк., Зак. и Гражд. и Дух. Дѣль, 1898 г., за № 188, стр. 24—26).

**93.** Въ уплату налога съ капитала зачитывается сумма основнаго промысловаго налога, уплаченная по всѣмъ принадлежащимъ предпріятію заведеніямъ и складочнымъ помѣщеніямъ. Если указанная сумма окажется равною или выше той, которая слѣдовала бы по расчету, означенному въ предъидущей (92) статьѣ, то налогъ съ капитала предпріятія не взимается.

§ 58. При расчетѣ налога съ капитала, въ зачетъ онаго принимается общая сумма основнаго промысловаго налога, уплаченная *въ теченіе отчетнаго операционнаго года*, за промысловыя свидѣтельства на всѣ принадлежащія предпріятію заведенія и складочныя помѣщенія.

Инструкція  
о прим. Пол.

*Примѣчаніе.* Уплаченный предпріятіемъ за прежніе годы сборъ за право торговли и промысловъ и дополнительный 5% сборъ, а также удержанный предпріятіемъ и внесенный въ казну основнаго промысловаго налога съ лицъ, служащихъ въ управленіи предпріятія, за ихъ личныя промысловыя занятія 1-го разряда (ст. 58 Пол. и Вѣд. V, разр. 1-й \*)—въ зачетъ налога съ капитала не принимаются.

Ср. Рѣшеніе Праг. Сен. подъ ст. 149 Положенія (См. наст. изд. стр. 253).

**94.** За основнаго капиталъ предпріятія, подлежащаго налогу (ст. 91), принимается нарицательная сумма сего капитала, значащаяся по отчету предпріятія за истекшій операционный годъ. Къ основному капиталу приравниваются складочный, паевой и другіе тому подобныя замѣняющіе его капиталы.

§ 56 п. 1. Къ основному капиталу, для взиманія съ него налога, приравнивается складочный, паевой и другіе тому подобныя, замѣняющіе его, капиталы, въ числѣ коихъ въ обществахъ взаимнаго кредита считается дѣйствительно внесенный членами сихъ обществъ оборотный капиталъ.

Инструкція  
о прим. Пол.

\*) См. наст. изд. стр. 128 и 337.

п. 2. Въ расчетъ основного или замѣняющаго его капитала принимается нарицательная сумма онаго, значащаяся по *заключительному* балансу предприятия за истекшій операционный годъ.

п. 3. Въ предприятияхъ, которыя, на основаніи своихъ уставовъ, погашаютъ частями свой основной капиталъ (ст. 101, 1 п. и Положенія), для исчисления налога съ капитала, принимается непогашенная часть сего капитала, значащаяся по *заключительному* балансу предприятия.

**95.** Для кредитныхъ установленій, выпускающихъ закладные листы или облигаціи и не имѣющихъ основныхъ капиталовъ (ст. 94), какъ напр.: городскія кредитныя общества, земельные банки, земскія кредитныя общества и т. п., за означенные капиталы принимается одна десятая доля выпущенныхъ упомянутыми установленіями въ обращеніе закладныхъ листовъ или облигацій.

**Мотивы Гос.  
Совѣта.**

Всѣ поименованныя выше кредитныя установленія, какъ извѣстно, не имѣютъ основныхъ или складочныхъ капиталовъ, а одни лишь запасные или резервные, предназначенные на покрытіе убытковъ. Но такъ какъ запасный капиталъ не можетъ считаться выразителемъ силы или дѣеспособности кредитныхъ учрежденій, ибо онъ, будучи предназначенъ на покрытіе убытковъ, не долженъ быть пускаемъ въ оборотъ, а можетъ обращаться въ фонды или находится на текущемъ счету, то капиталъ этотъ и не могъ быть принятъ въ основаніе для обложенія его налогомъ.

Изъ помѣщеннаго первоначально въ ст. 95 иреченія кредитныхъ учрежденій признано необходимымъ исключить общества взаимнаго кредита, ибо они не выпускаютъ въ обращеніе ни закладныхъ листовъ, ни облигацій, а съ другой стороны обладаютъ капиталами, образуемыми изъ десятипроцентныхъ взносовъ членовъ общества и именуемыхъ *оборотными* (ст. 33 и 34 разд. X уст. пред., св. зак., т. XI, ч. II, изд. 1893 г.), причемъ оборотные капиталы замѣняютъ основные капиталы другихъ кредитныхъ учрежденій. Въ виду сего и принявъ во вниманіе, что вмѣсто основныхъ капиталовъ у многихъ предприятий имѣются капиталы, послѣдое другое названіе (капиталы складочные, пашевые и т. д.), признано неизлишнимъ помѣстить въ ст. 94 положенія общаго оговорку о томъ, что къ основному капиталу приравниваются складочный, пашевой и другіе тому подобныя замѣняющіе его капиталы.

(Журн. Соед. Деп. Гос. Эк., Зак. и Гражд. и Дух. Дѣль, 1909 г., за № 188, стр. 51).

**96.** Основнымъ капиталомъ предприятий, принадлежащихъ иностраннымъ обществамъ и компаніямъ, управленія коихъ находятся внѣ предѣловъ Имперіи, считается та сумма сего капитала, которая отдѣлена для операций въ Россіи.

**Инструкція  
ч прим. Пол.**

§ 57. Если для предприятий, принадлежащихъ иностраннымъ обществамъ и компаніямъ, не выдѣленъ основной капиталъ для операций въ Россіи, то Казенная Палата, повѣряющая отчеты означенныхъ предприятий, входитъ съ представленіемъ въ Департаментъ Торговли и Мануфактуръ объ опредѣленіи основного капитала для означенныхъ операций.



**97.** Налогъ съ капитала исчисляется въ тѣ же сроки и въ томъ же порядкѣ, какъ процентный сборъ съ прибыли. Къ означенному налогу примѣняется порядокъ уплаты и обжалованія, установленный для процентнаго сбора съ прибыли.

§ 64. Одновременно съ дополнительнымъ промысловымъ налогомъ вносится въ казну основной промысловый налогъ, удержанный съ лицъ, служащихъ въ управленіи предпріятія, за ихъ личные промысловыя занятія 1 разряда (§ 60 ст. 1 сей Инструкціи).

Инструкція  
о прим. Пол.

*Примычаніе.* Налогъ съ означенныхъ лицъ вносится въ Казначейство общю суммою по особому объявленію, къ которому прилагается именной списокъ этихъ лицъ, съ указаніемъ вносимаго за каждое изъ нихъ оклада.

### Отд. II. О процентномъ сборѣ съ прибыли.

**98.** Упомянутыя въ ст. 91 предпріятія, чистая прибыль коихъ не превышаетъ трехъ процентовъ на ихъ основной капиталъ (ст. 94—96), не подлежатъ платежу процентнаго сбора съ прибыли. Всѣ остальные упомянутыя въ ст. 91 предпріятія уплачиваютъ, сверхъ основнаго промысловаго налога и налога съ капитала, процентный сборъ съ прибыли въ слѣдующихъ размѣрахъ:

1) получившія чистую прибыль:

свыше 3% до 4% . . . . .	3%
— 4% — 5% . . . . .	4%
— 5% — 6% . . . . .	4 <sup>1</sup> / <sub>2</sub> %
— 6% — 7% . . . . .	5%
— 7% — 8% . . . . .	5 <sup>1</sup> / <sub>2</sub> %
— 8% — 9% . . . . .	5 <sup>3</sup> / <sub>4</sub> %
— 9% — 10% . . . . .	6%

2) получившія чистую прибыль свыше десяти процентовъ на ихъ основной капиталъ—шесть процентовъ со всей суммы полученной на него чистой прибыли и, сверхъ того, еще пять процентовъ съ той суммы чистой прибыли, которая превышаетъ десять процентовъ на означенный капиталъ.

Инструкція  
 прим. Пол.

§ 51 п. 1. Къ дополнительному промысловому налогу, взимаемому въ видѣ налога съ капитала и процентнаго сбора съ прибыли, привлекаются подлежащія основному промысловому налогу: а) акціонерныя, паевыя и прочія предпріятія, обязанныя публичною отчетностью, и б) предпріятія, означенныя въ ст. 152 Положенія, если владѣльцы ихъ, на основаніи прилагаемыхъ при семь правилъ, докажутъ размѣръ своихъ основныхъ капиталовъ и выразятъ желаніе уплачивать дополнительный промысловый налогъ въ порядкѣ, установленномъ для отчетныхъ предпріятій (ст. 91—113 Полож.).

п. 2. Въ числѣ предпріятій, обязанныхъ публичною отчетностью (отчетныхъ), считаются: а) торговыя и промышленныя предпріятія, принадлежащія акціонернымъ обществамъ и компаніямъ, паевымъ и инымъ товариществамъ по участкамъ, въ томъ числѣ и обществамъ потребителей; б) акціонерныя коммерческія и земельныя банки и ломбарды; в) городскія и земскія кредитныя общества и общества взаимнаго кредита, и г) городскіе, земскіе и сословныя общественныя банки и ломбарды, ссудо-сберегательныя товарищества и кассы, и всѣ прочія кредитныя установленія, кои, на основаніи уставовъ или замѣняющихъ оныя правилъ, обязаны публиковать отчеты о своихъ операціяхъ, или же представлять отчеты на утвержденіе по принадлежности.

§ 52. Акціонерныя общества и компаніи, паевыя и иныя товарищества по участкамъ, а равно всякаго рода обязанныя публичною отчетностью предпріятія, содержащія кромѣ заведеній, привлекаемыхъ къ основному промысловому налогу, также и заведенія, свободныя отъ онаго, подлежатъ платежу налога съ капитала по совокупности принадлежащихъ каждому изъ означенныхъ предпріятій основныхъ или замѣняющихъ ихъ капиталовъ, а платежу процентнаго сбора съ прибыли—по совокупности прибыли отъ всѣхъ производимыхъ этими предпріятіями операцій, если освобождаемыя отъ основного промысловаго налога заведенія не составляютъ самостоятельныхъ предпріятій, для которыхъ выдѣлены особыя основныя капиталы.

§ 62 п. 1. По исчисленіи указаннымъ выше порядкомъ подлежащей обложенію дополнительнымъ процентнымъ сборомъ прибыли за истекшій операціонный годъ (ст. 101 Полож. и §§ 59—61 сей Инструкціи), означенной (податной) прибыли составляется особый расчетъ по установленной Министромъ Финансовъ формѣ. При этомъ опредѣляется процентное отношеніе этой прибыли къ суммѣ основного или замѣняющаго его капитала, а затѣмъ, по установленнымъ въ ст. 98 Положенія ставкамъ, исчисляется сумма процентнаго сбора, подлежащая уплатѣ въ казну за текущій годъ по прибыли, исчисленной по отчету за истекшій операціонный годъ.

п. 2. Взиманіе налога съ капитала и процентнаго сбора съ прибыли, на основаніи правилъ ст. 91—113 Положенія, должно начаться съ 1 Января 1899 года, а за основаніе для исчисленія процентнаго сбора съ прибыли за 1899-й годъ должна быть принята чистая прибыль, исчисленная въ вышеуказанномъ порядкѣ (§§ 59—61 сей Инструкціи) по отчетамъ за истекшій операціонный годъ, начавшійся съ 1898 году.

§ 98 п. 3. По дополнительному промысловому налогу недоимкою считаются:

а) для предприятий, обязанных публичною отчетностью,—налогъ съ капитала и процентный сборъ съ прибыли, не заплаченные предприятиями въ сроки, установленные ст. 97, 102, 105 и 106 Положенія о госуд. промысловомъ налогѣ, или не доплаченные въ мѣсячный срокъ со дня предъявленія о томъ требованія Казенной Палаты (ст. 109 Положенія);

б) для предприятий, не обязанных публичною отчетностью,—оклады раскладочнаго и процентнаго сборовъ съ прибыли, не внесенные въ казну владѣльцами сихъ предприятий къ 1-му Октября того года, за который помянутые оклады начислены, а для предприятий, привлекаемыхъ къ означеннымъ сборамъ по дополнительной раскладкѣ,—ко дню истеченія мѣсячнаго срока послѣ врученія плательщикамъ окладныхъ листовъ (ст. 144 и 151 Положенія).

п. 4. Сумма денежныхъ взысканій (штрафовъ), наложенныхъ по постановленіямъ Казенной Палаты или Общаго Присутствія ея за нарушеніе правъ о государственномъ промысловомъ налогѣ, зачисляется въ недоимку по истеченіи мѣсячнаго срока со дня врученія копій сихъ постановленій, если таковыя въ означенный срокъ обжалованы не были, а по постановленіямъ Губернскаго или Областнаго по промысловому налогу Присутствія,—со дня состоявшихся и неопротестованныхъ постановленій Губернскаго Присутствія.

На основаніи 403 ст. уст. прям. нал., изд. 1893 г., дополнительный процентный сборъ взимается въ размѣрѣ 5% съ чистой прибыли за истекшій операционный годъ, какъ бы великъ былъ размѣръ этой прибыли ни былъ, и въ какомъ бы процентѣ прибыль эта ни падала на основной или складочный капиталъ предприятий.

На это обстоятельство, между прочимъ, обращено было вниманіе московскимъ биржевымъ комитетомъ и тамошнюю купеческую управу, при разсмотрѣніи ими первоначальнаго проекта положенія о промысловомъ налогѣ.

Въ виду правильности сдѣланныхъ выше замѣчаній о неуравнительности существовавшаго 5% сбора для предприятий съ различною прибыльностью, признано было справедливымъ освободить отъ процентнаго сбора предприятия малоходныя, съ прибылью до 3% на основной или складочный капиталъ, и ввести *прогрессивное обложеніе* для остальныхъ отчетныхъ предприятий, съ вышешю прибылью, въ зависимости не отъ абсолютной суммы ея, а *отъ величины процента прибыльности на основной или складочный капиталъ*.

Необходимость введенія подобной прогрессіи вытекала изъ слѣдующихъ расчетовъ. Хотя со введеніемъ налога съ капитала для отчетныхъ предприятий, промысловый налогъ въ общемъ станетъ гораздо болѣе уравнивающимъ, но если сохранить пропорціональный процентный сборъ въ размѣрѣ 5%, то промысловое обложеніе, въ общей его совокупности, будетъ прямо таки регрессивнымъ.

Дѣйствительно, по сдѣланному точному подсчету прибылей акціонерныхъ, паевыхъ и прочихъ отчетныхъ предприятий за 1895 годъ оказалось, что средняя прибыль въ этого рода предприятияхъ составляла: для 512 кредитныхъ предприятий — 13,6%, для 225 торговыхъ предприятий — 10,0% и для 399 промышленныхъ предприятий — 13,7%, а для всѣхъ вообще 1,136 предприятий — 13,6%; причѣмъ прибыль свыше 10 до 20% имѣли 383 предприятия; отъ 20 до 30% — 115; отъ 30 — 40% — 61; отъ 40—50% — 18; отъ 50 до 60 — 13; отъ 60—70% — 12; свыше 70 до 100% — 9 и свыше 100% — 16 предприятий, а всего вообще прибыль выше 10% имѣли 627 предприятий, т. е. *болѣе половины* всѣхъ предприятий, уплатившихъ 5% сборъ.

Изложенныя данныя приводятъ къ заключенію, что большинство нашихъ акціонерныхъ и паевыхъ предприятий дѣйствительно имѣетъ прибыль выше обычной у насъ промысловой прибылн—10%, а болѣе пятой части предприятий получаетъ прибыль даже свыше 20%.

Мотивы Гос.  
Совѣта.

При указанном крайнем неравенствѣ прибыльности акціонерныхъ и паевыхъ предпріятій, нельзя не признать, что хотя теорія имущественнаго обложенія, — каковымъ является промысловый налогъ, — болѣе соответствовало бы обложеніе пропорціональное, но считать такое за вполне справедливое едва ли возможно, въ особенности тамъ, гдѣ, какъ у насъ, не существуетъ общаго подоходнаго налога, въ качествѣ уравнилеля въ большей или меньшей степени всѣхъ налоговъ.

(Предст. М. Ф. отъ 18 февр. 1898 г., за № 4074, стр. 508—512).

**99.** Процентный сборъ съ прибыли уплачивается за текущій годъ съ чистой прибыли отъ всѣхъ производимыхъ предпріятіемъ операций, исчисленной согласно ст. 101.

Статья эта, съ нѣкоторыми редакціонными исправленіями, повторяетъ постановленія, содержащіяся въ началѣ 403 и въ концѣ 418 статей устава о прямыхъ налогахъ, изд. 1893 г.

Инструкція  
о прим. Пол.

§ 52. Акціонерныя общества и компаніи, паевыя и нынѣ товарищества по участкамъ, а равно всякаго рода обязанныя публичною отчетностью предпріятія, содержащія, кромѣ заведеній, привлекаемыхъ къ основному промысловому налогу, также и заведенія, свободныя отъ онаго, подлежатъ платежу налога съ капитала по совокупности принадлежащихъ каждому изъ означенныхъ предпріятій основныхъ или замѣняющихъ ихъ капиталовъ, а платежу процентнаго сбора съ прибыли—по совокупности прибыли отъ всѣхъ производимыхъ этими предпріятіями операций, если освобождаемая отъ основнаго промысловаго налога заведенія не составляютъ самостоятельныхъ предпріятій, для которыхъ выдѣлены особыя основныя капиталы.

§ 53 п. 3) Сущестующія отчетныя предпріятія подлежатъ въ первый разъ платежу дополнительнаго промысловаго налога, на основаніи ст. 91—113 Положенія, за 1899 годъ по капиталу и прибыли, исчисленныхъ по отчетамъ за истекшій операціонный годъ, *начавшійся въ 1898 году*; за прежніе же годы означенныя предпріятія облагаются дополнительнымъ процентнымъ сборомъ съ прибыли, согласно прежнимъ правиламъ о семъ сборѣ.

§ 62 п. 1) По исчисленіи указаннымъ выше порядкомъ подлежащей обложенію дополнительнымъ процентнымъ сборомъ прибыли за истекшій операціонный годъ (ст. 101 Полож. и §§ 59—61 сей Инструкціи), означенной (податной) прибыли составляется особый расчетъ по установленной Министеромъ Финансовъ формѣ. При этомъ опредѣляется процентное отношеніе этой прибыли къ суммѣ основнаго или замѣняющаго его капитала, а затѣмъ, по установленнымъ въ ст. 98 Положенія ставкамъ, исчисляется сумма процентнаго сбора, подлежащая уплатѣ въ казну *за текущій годъ по прибыли, исчисленной по отчету за истекшій операціонный годъ*.

п. 2) Взиманіе налога съ капитала и процентнаго сбора съ прибыли, на основаніи правилъ ст. 91—113 Положенія, должно начаться съ 1 января 1899 года, а за основаніе для исчисленія процентнаго сбора съ прибыли за 1899-й годъ должна быть принята чистая прибыль, исчисленная въ вышеуказанномъ порядкѣ (§§ 59—61 сей Инструкціи) по отчетамъ за истекшій операціонный годъ, *начавшійся въ 1898 году*.

Предпріятіе, представляющее *отчетъ* о дѣятельности своей, обнимающій собой **Рѣшенія Прав. Сената.** не только 1898 г., но и *время* ему *предшествующее*, облагается за 1898 г. по повому закону, а за время до 31 Декабря 1897 г. по прежнему (Пол. о сбор. за право торг. и пром.).

(Опр. 2 Мая 1901 г. № 4288, ук. 12 Дек. 1901 г. № 12742).

*Отсутствие реальной прибыли* по предпріятію за данный годъ не устраняетъ обложенія соответственныхъ суммъ дополнительнымъ налогомъ, такъ какъ положеніе о гос. пром. нал. при обложеніи прибыли дополнительнымъ налогомъ имѣетъ въ виду лишь *прибыль податную*.

(Опр. 21 Марта 1901 г. № 2023, ук. 11 Сент. 1901 г. № 8203).

Въ одномъ потребительномъ Обществѣ прибыль выдана была двойнымъ образомъ, а именно: часть суммы какъ *дивидендъ пайщикамъ* на внесенный ими капиталъ, а другая часть исчислена соразмѣрно суммѣ *забраннаго* въ отчетномъ году *товара*. Принимая во вниманіе, что объ эти суммы, хотя и исчисленныя по различнымъ основаніямъ, представляются совершенно одинаковыми по существу, а именно являются чистою прибылью участниковъ предпріятія, Прав. Сенатъ призналъ, что *объ суммы* подлежатъ обложенію % сборомъ на общемъ основаніи.

(Опр. 2 Мая 1901 г. № 4286, ук. 13 Сент. 1901 г. № 8498).

**100.** Обложенію процентнымъ сборомъ съ прибыли предпріятій, упомянутыхъ въ ст. 96, подлежитъ лишь чистая прибыль, полученная по операціямъ, производимымъ сими предпріятіями въ Имперіи. Въ случаѣ составленія отчетовъ сихъ предпріятій на иностранную монету, чистая прибыль ихъ переводится на рубли, на основаніи цѣнности сей монеты, опредѣленной въ Высочайшихъ повелѣніяхъ 15 августа и 21 ноября 1897 г. (собр. узак. и расп. Прав. 1897 г., № 88, ст. 1110 и № 123, ст. 1758) \*).

Постановленіе, касающееся обложенія дополнительнымъ процентнымъ сборомъ иностранныхъ обществъ и компаній по операціямъ, производимымъ ими только въ Россіи, представляется почти буквальнымъ повтореніемъ 1-й части ст. 416 уст. пром. нал. изд. 1893 года.

**101.** Чистою прибылью, подлежащею платежу процентнаго сбора съ прибыли, считается разность, исчисленная по отчету предпріятія за истекшій операционный годъ, между суммою валоваго дохода и нижеслѣдующими дѣйствительными изъ него расходами и отчисленіями за тотъ же годъ.

§ 53 п. 3. Существующія отчетныя предпріятія подлежатъ въ первый разъ **Инструкція о прим. Пол.** платежу дополнительнаго промысловаго налога, на основаніи ст. 91—113 Поло-

\*) См. наст. изд. стр. 820.

женія, за 1899 годъ по капиталу и прибыли, нечисленныхъ по отчетамъ за истекшій операціонный годъ, *начавшійся въ 1898 году*; за прежніе же годы означенныя предпріятія облагаются дополнительнымъ процентнымъ сборомъ съ прибыли, согласно прежнимъ правиламъ о семъ сборѣ.

§ 59. При исчисленіи подлежащей обложенію прибыли въ составъ *валового дохода* предпріятія за отчетный операціонный годъ входятъ нижеслѣдующія поступления въ течение этого года:

п. 1. суммы, вырученныя отъ продажи всякаго рода издѣлій, сырья, товаровъ и другихъ предметовъ торговаго сбыта, а также суммы, слѣдующія за продажу въ кредитъ тѣхъ-же предметовъ;

п. 2. суммы, полученныя отъ эксплуатаціи принадлежащихъ предпріятію или арендуемыхъ имъ земель, строеній, перевозочныхъ средствъ и другихъ приспособленій, а равно начисленныя по счетамъ контрагентовъ и кліентовъ предпріятія за пользование упомянутымъ выше движимымъ и недвижимымъ имуществомъ;

п. 3. сумма полученныхъ и причитающихся за отчетный годъ процентовъ и дивидендовъ по принадлежащимъ предпріятію капиталамъ (въ процентныхъ бумагахъ и по текущимъ счетамъ);

п. 4. сумма срочныхъ платежей, причитающихся къ поступленію за отчетный годъ, въ учрежденіяхъ долгосрочнаго кредита;

п. 5. сумма процентовъ, полученныхъ кредитными установленіями по всѣмъ ихъ операціямъ;

п. 6. превышеніе суммы, полученной по тиражу, надъ стоимостью по балансу вышедшихъ въ тиражъ процентныхъ бумагъ, принадлежащихъ предпріятію;

п. 7. сумма выигрышей, полученныхъ по тиражамъ процентныхъ бумагъ, составляющихъ собственность предпріятія;

п. 8. превышеніе суммы, вырученной при продажѣ выпущенныхъ предпріятіемъ акцій, наевъ и облигацій надъ суммою ихъ выпускной стоимости;

п. 9. превышеніе суммы вознагражденія, полученнаго отъ страховыхъ обществъ, надъ стоимостью по балансу принадлежащаго предпріятію имущества, подвергшагося пожару, аваріи, градобитію и т. п. бѣдствіямъ;

п. 10. превышеніе суммы, вырученной отъ продажи принадлежащаго предпріятію движимаго и недвижимаго имущества, не составляющаго предметовъ торговаго сбыта, надъ непогашенною частью суммъ, затраченныхъ на пріобрѣтеніе этого имущества;

п. 11. сумма, поступившая въ уплату списанныхъ въ убытокъ, въ теченіе прежнихъ лѣтъ, неблагонадежныхъ долговъ;

п. 12. сумма скидокъ, сдѣланныхъ въ пользу предпріятія его кредиторами и контрагентами, при расчетахъ съ ними;

п. 13. сумма, полученная предпріятіемъ въ субсидію, а также и другіе виды безвозвратныхъ пособій, полученныхъ предпріятіемъ;

п. 14. суммы поступивших и причитающихся къ поступленію коммисіонныхъ вознагражденій всякаго рода;

п. 15. всякаго рода, непоименованныя выше, случайныя поступленія въ доходъ предпріятія.

Обращаясь къ разсмотрѣнію 101 статьи положенія, опредѣляющей сущность подоходнаго обложенія, а именно—что слѣдуетъ понимать подъ чистою прибылью, подлежащею обложенію процентнымъ сборомъ, необходимо сказать, что это едва ли не самая важная часть постановленій, касающихся этого сбора, а между тѣмъ дѣйствовавшій законъ по сему предмету не содержалъ никакихъ указаній, такъ какъ, согласно 431 ст. уст. прим. н.л., изд. 1893 г., правила объ учетѣ чистой прибыли предоставлено установить Министру Финансовъ въ инструкціонномъ порядкѣ.

Правила эти опредѣлены были особыми инструкціями 1885 и 1888 гг.

Донесенія предсѣдателей губернскихъ податныхъ присутствій — съ одной стороны, а данныя, добытыя изъ практики особаго податнаго присутствія при Департаментѣ Торговли и Мануфактуръ — съ другой, вывели, что уклоненія отъ платежа процентнаго сбора, проявляясь въ самыхъ разнообразныхъ формахъ, бывають большею частью преднамѣренныя, совершаемыя сознательно, путемъ уменьшенія по отчетамъ чистыхъ прибылей, съ цѣлью скрыть ихъ отъ обложенія. Встрѣчались, впрочемъ, и такія уклоненія, которыя вытекали не изъ явнаго намѣренія нарушать интересы казны, а вслѣдствіе толкованія плательщиками въ свою пользу недостаточно ясныхъ правилъ инструкціи о порядкѣ исчисленія подлежащей обложенію прибыли, а иногда заимѣнныя уклоненія зависѣли уже прямо отъ крупныхъ недостатковъ самой инструкціи.

Согласно инструкціи 1888 г., приняты были двойной способъ опредѣленія прибыли: въ ст. 54 перечислены тѣ расходы и отчисленія, кои исключаются изъ валоваго дохода за отчетный годъ, а въ ст. 55 тѣ, кои не исключаются изъ подлежащей обложенію чистой прибыли.

Въ виду того, что гораздо легче опредѣлять исковую величину посредствомъ подробнаго перечисленія однихъ лишь исключеній, — въ ст. 101 положенія постановлено, что прибыль, подлежащую платежу дополнительнаго процентнаго сбора, считается разность, выведенная по правильно составленному отчету и балансу предпріятія за операционный годъ, между суммою валоваго дохода и дѣйствительными изъ него расходами и отчислениями за тотъ же годъ.

Изложенная общая статья, опредѣляющая, что слѣдуетъ считать подлежащею обложенію процентнымъ сборомъ прибылью предпріятій, — относитъ какъ доходы, такъ и расходы предпріятій къ *операционному году*, требуя при томъ, чтобы они были исчислены по правильно составленному отчету и балансу. Значитъ, прибыль эта не можетъ быть ни дивидендная, ни кассовая, а есть *реальная податная прибыль предпріятія*, безразлично—выдана ли она въ дивидендъ акціонерамъ или пайщикамъ, отчислена ли въ запасный или резервный капиталъ, или употреблена на расширеніе предпріятія, въ видахъ увеличенія состоянія его, или же затрачена на иную надобность, не имѣющую ничего общаго съ операциями предпріятія.

Такъ какъ объектомъ промысловаго налога служатъ прибыль, полученная отъ промысла, какъ такового, то, очевидно, въ данномъ случаѣ совершенно все равно — работаетъ ли предпріятіе или промыселъ на свой собственный или на занятый капиталъ. Вслѣдствіе сего, погашеніе основнаго или складочнаго капитала, а также расходы на погашеніе капиталовыхъ долговъ, заключенныхъ съ цѣлью учрежденія или расширенія предпріятія и на поддержаніе его оборотнаго капитала, не должны подлежать вычету изъ валоваго дохода. По той же причинѣ, къ прибыли, подлежащей обложенію, должны быть причислены расходы, произведенные для учрежденія и расширенія предпріятія, а также отчисленія въ разнаго рода и наименованія капиталы, увеличивающіе собственность предпріятія.

Эти общія начала исчисленія чистой прибыли примѣняются въ Пруссіи, согласно § 22 закона 24 Іюня 1891 г. о промысловомъ налогѣ, и въ Австріи, по новому закону ея 25 Октября 1896 г. о промысловомъ налогѣ съ предпріятій, обязанныхъ публичною отчетностью (§ 93—99).

(Предст. М. Ф. отъ 14 Февр. 1898 г., за № 4047, стр. 518—524).

Мотивы Гос.  
Совѣта.

Рѣшенія Прав.  
Сената.

Расходы на потребности, изъ существованія предпріятія не вытекающія, и производимыя владельцами предпріятій добровольно на основаніи сдѣланной ими между собою раскладки, не подлежатъ исключенію изъ чистой прибыли, подлежащей обложенію.

(Опр. 31 Мая 1901 г. № 5322, ун. 13 Сент. 1901 г. № 8470).

Основнымъ капиталомъ въ обществахъ взаимнаго кредита соотвѣтствуютъ ихъ оборотные капиталы.

(Опр. 31 Мая 1901 г. № 5323, ун. 13 Сент. 1901 г. № 8499).

Проценты, получаемыя банкомъ на запасный капиталъ, присоединяются къ чистой прибыли, подлежащей обложенію % сборомъ наравнѣ съ % по другимъ капиталамъ, на общемъ основаніи § 59 Инстр. о прим. Пол.

(Опр. 4 Дек. 1900 г. № 9723, ун. 23 Іюли 1901 г. № 6547).

## 1) На управленіе, содержаніе и эксплуатацію предпріятія:

Мотивы Гос.  
Совѣта.

Необходимость освобожденія отъ обложенія всѣхъ подобнаго рода расходовъ, поскольку они составляютъ дѣйствительныя и притомъ неизбѣжныя для предпріятія издержки, — вполнѣ очевидна. Но въ то же время представляется настоятельная надобность оградить интересы казны отъ злоупотребленій именно по этой группѣ расходовъ.

(Предст. М. Ф. отъ 14 Февр. 1898 г., за № 4074, стр. 524).

а) на всякаго рода вознагражденіе (жалованье, наградныя и т. п.) лицъ, входящихъ въ составъ правленій, совѣтовъ, учетныхъ и наблюдательныхъ комитетовъ и ревизіонныхъ комиссій, какъ напр. предсѣдателей, директоровъ, управляющихъ, членовъ и т. п., а также управляющихъ предпріятіями, ихъ товарищей и уполномоченныхъ, — въ размѣрѣ не свыше десяти тысячъ рублей въ годъ на одно лицо, и съ тѣмъ, чтобы общая сумма исключаемаго на сію надобность годоваго расхода не превышала трехъ процентовъ принадлежащаго предпріятію основнаго капитала;

Инструкція  
о прим. Пол.

§ 60. При исключеніи изъ валоваго дохода *дѣйствительныхъ расходовъ и отчислений* за отчетный операціонный годъ, соблюдаются, между прочимъ, слѣдующія правила:

п. 1. Подъ вознагражденіемъ лицъ, упоминаемыхъ въ ст. 101, I п. а, слѣдуетъ разумѣть всякаго рода *полученное ими, въ теченіе года*, содержаніе или вознагражденіе, выдается ли оно періодически, въ видѣ жалованья, столовыхъ и квартирныхъ денегъ, или же одновременно, какъ напр.: разовыя, наградныя, процентныя отчисленія и прочіе виды денежнаго вознагражденія за службу и труды въ предпріятіи, хотя бы вознагражденіе сіе выдавалось и послѣ заключенія отчета изъ чистой прибыли, съ тѣмъ, однако же, непремѣннымъ условіемъ, чтобы исключаемое изъ валоваго дохода вознагражденіе не превышало десяти тысячъ на одно лицо.



Согласно уставу одного из кредитных обществ, *расходы по управлению покрываются расходочными платежами*, взимаемыми с заемщиков. В одном из отчетных годов платежей этих не хватило, в виду чего было сдѣлано заимствование изъ запаснаго фонда. Пр. Сен. призналъ, что заимствование на покрытие *передержки* по управленію, какъ расходъ на управление, подлежитъ исключенію изъ чистой прибыли, подлежащей обложенію.

(Опр. 20 Дек. 1900 г. № 10213, ун. 28 Авг. 1901 г. № 7657).

*Вольнонаемный директор завода*, принадлежащаго акціонерной компаніи, по существу лежащихъ на немъ, въ качествѣ руководителя этого завода, обязанностей, всецѣло подходитъ подъ понятіе тѣхъ представителей высшей администраціи акціонерныхъ предпріятій, о которыхъ говорится въ п. 1, лит. а ст. 101 Положенія.

(Опр. 21 Марта 1901 г. № 2896, ун. 11 Сент. 1901 г. № 8296).

**Примѣчаніе.** Министру финансовъ предоставляется, по ходатайствамъ предпріятій, увеличивать установленную симъ пунктомъ трехпроцентную норму расходовъ, подлежащихъ исключенію изъ валоваго дохода предпріятія.

б) на заработанную плату и содержаніе рабочихъ и служащихъ по найму въ заведеніяхъ и складочныхъ помѣщеніяхъ предпріятія;

§ 60 п. 2. Въ счетъ заработанной платы и содержанія служащихъ и рабочихъ по найму въ заведеніяхъ и складочныхъ помѣщеніяхъ предпріятія (ст. 101, I п. б) включается также добавочное жалованье и всякаго рода вознагражденіе приказчикамъ, рабочимъ и другимъ служащимъ по найму, выдано ли оно имъ періодически или одновременно.

Инструкція  
о прим. Пол.

Расходы торгово-промышленныхъ предпріятій по устройству *праздничныхъ угощений* рабочихъ по случаю открытія дѣятельности этихъ предпріятій, какъ издержекъ, обусловливаемыхъ бытовыми условіями промышленной жизни, и потому въ силу фактической необходимости могутъ быть для предпріятій обязательными, исключаются изъ чистой прибыли, подлежащей обложенію % сборомъ.

(Опр. 21 Февр. 1901 г. № 1814, ун. 23 Июля 1901 г. № 6544).

Рѣшенія Прав.  
Сената.

Расходы по содержанію и эксплуатаціи предпріятій, упомянутые въ лит. б—ж п. 1 ст. 101, составляютъ неизбежныя издержки по предпріятію. Поэтому онѣ должны подлежать исключенію изъ валоваго дохода, для опредѣленія чистой прибыли. Конечно, въ видѣ злоупотребленій, могутъ быть преувеличенныя издержки и по этимъ статьямъ, но устранить подобнаго рода злоупотребленія можно только посредствомъ фактической проверки.

Мотивы Гос.  
Совѣта.

в) на коммисіонные, куртажные и маклерскіе расходы, а также путевыя, канцелярскія и судебныя издержки по предпріятію;

Расходы кредитнаго общества по участію *отъ стѣздъ представителей* коммерческаго кредита признаны Прав. Сенатомъ подлежащими исключенію изъ чистой прибыли, облагаемой % сборомъ.

(Опр. 16 Мая 1901 г. № 4789, ун. 5 Сент. 1901 г. № 8049).

Рѣшенія Прав.  
Сената.

Расходъ по *поздкѣ представителя общества* на сѣздѣ уполномоченныхъ однородныхъ обществъ *исключается изъ прибыли*, подлежащей обложенію, какъ расходъ, вызываемый самыми условіями дѣятельности общества и потому необходимый въ той же мѣрѣ, какъ и всякій другой расходъ по эксплуатаціи.

(Опр. 21 Марта 1901 г. № 2897, ук. 5 Сент. 1901 г. № 8026).

г) на арендованіе и обработку эксплуатируемыхъ земельныхъ угодій;

Инструкція  
о прим. Пол.

§ 60 п. 3. Къ расходамъ по обработкѣ земельныхъ угодій (ст. 101, I п. г) не относятся капитальныя затраты на меліораціи земель, увеличивающія ихъ стоимость по балансу.

д) на наемъ и содержаніе фабрикъ, заводовъ, торговыхъ и промышленныхъ заведеній и складочныхъ помѣщеній, а равно другихъ зданій и строеній, а также живаго и мертваго инвентаря;

Рѣшенія Прав.  
Сената.

Расходы по *угощенію покупателей* и уплатѣ *часовыхъ* разнымъ лицамъ, какъ вызываемые бытовыми условіями жизни и, въ силу этихъ условій для предпріятія обязательные, *исключаются изъ чистой прибыли*, подлежащей обложенію.

(Опр. 21 Марта 1901 г. № 2929, ук. 5 Сент. 1901 г. № 8073).

Къ числу тѣхъ-же расходовъ относится *пріемъ гостей* по случаю юбилея.

(Опр. 21 Марта 1901 г. № 2898, ук. 11 Сент. 1901 г. № 8296).

Расходъ *въ 4.295 р. 74 к. по приему владѣлицы* арендуемаго акціонерной компаніей свеклосахарнаго завода признанъ былъ Пр. Сенатомъ *не вытекающимъ* изъ тѣхъ обычныхъ условій, при которыхъ дѣйствуютъ другіе однородные съ даннымъ заводы. Въ виду сего Прав. Сенатъ призналъ означенный расходъ *не подлежащимъ исключенію* изъ чистой прибыли, подлежащей обложенію дополнительнымъ % налогомъ.

(Опр. 21 Марта 1901 г. № 2899, ук. 16 Сент. 1901 г. № 8294).

е) на приобрѣтеніе и перевозку предметовъ торговаго оборота или матеріаловъ производства;

ж) на отопленіе, освѣщеніе, водоснабженіе и содержаніе въ чистотѣ;

Инструкція  
о прим. Пол.

§ 60 п. 4. Къ расходамъ на отопленіе, освѣщеніе и водоснабженіе (ст. 101, I п. ж) не относятся капитальныя затраты на указанныя надобности, если отъ этого увеличивается стоимость имущества предпріятія по балансу.

з) на покрытіе значащихся по отчету предпріятія неблагонадежныхъ ему долговъ и дѣйствительныхъ убытковъ, по-

несенныхъ имъ въ операціонномъ отчетномъ году, причемъ не подлежатъ исключенію убытки находящихся въ Россіи предпріятій иностранныхъ обществъ и компаній по операціямъ, производимымъ ими внѣ предѣловъ Россіи;

§ 60 п. 5. Убытки отъ пожара, градобитія и аварій (ст. 101. I п. 3) могутъ быть списываемы въ суммѣ, превышающей вознагражденіе, полученное или причитающееся къ полученію изъ страховаго общества.

Инструкція  
о прим. Пол.

п. 6. Имущество, изъятое изъ употребленія за негодностью, можетъ быть списано въ убытокъ (ст. 101, I п. 3) лишь въ непогашенной части его первоначальной стоимости; при продажѣ же имущества, въ убытокъ списывается разность между непогашенною частью его первоначальной стоимости и суммою, вырученною при продажѣ.

*Выписи* изъ торговыхъ книгъ акціонерной компаніи, содержація въ себѣ не только итогъ понесенныхъ компаніей убытковъ, но *неблагонадежныхъ долговъ*, но и детальное перечисленіе всѣхъ тѣхъ лицъ, долги коихъ списаны, а также размѣръ суммъ, числящейся въ допуг за каждымъ изъ нихъ, не могутъ не служить законнымъ доказательствомъ дѣйствительности понесенныхъ потерь, и если бы губ. прис. встрѣтило-бы какія либо по сему предмету частныя сомнѣнія, то отъ него зависѣло бы лишь потребовать отъ компаніи, въ общемъ порядкѣ, соответственныхъ объясненій и представленія признаваемыхъ необходимыми документовъ. Такое довѣріе къ правильности дѣлопроизводства акціонерныхъ предпріятій не грозитъ ущербомъ казенному интересу, такъ какъ неожданна въ будущемъ поступленія по долгамъ, списаннымъ за неблагонадежностью, соответственнымъ образомъ увеличатъ чистую прибыль предпріятія, подлежащую обложенію.

Рѣшенія Прав.  
Сената.

(Опр. 20 Дек. 1900 г. № 10211, ук. 3 Іюли 1901 г. № 6196).

*Отчисленія* земельного банка на покрытіе платежей и недоимокъ по оставшимся за банкомъ имуществамъ должны быть разсматриваемы „какъ благонадежный долгъ по имуществу банка, такъ какъ послѣ продажи сихъ имуществъ можетъ всегда оказаться, что произведенный банкомъ на покрытіе платежей и недоимокъ расходъ останется невозмѣщеннымъ“.

(Опр. 16 Мая 1901 г. № 4790, ук. 16 Мая 1902 г. № 4448).

Отчисленіе на покрытіе убытковъ предпріятія, къ какому бы времени эти убытки ни относились, допускаясь по первоначальной инструкціи, утвержденной Министромъ Финансовъ 28 Іюня 1888 г. Но по инструкціи 24 Февраля 1888 г., изъятіе это было сохранено лишь по отношенію къ убыткамъ *отчетнаго года*, покрытымъ изъ доходовъ того же года. Ограниченіе это послѣдовало, между прочимъ, потому, что хотя торговое или промышленное предпріятіе, потерпѣвшее убытки, до ихъ покрытія, не имѣетъ, въ сущности, прибыли, но ни одна форма подоходнаго обложенія не имѣетъ въ виду собственно чистой прибыли, а всегда лишь прибыль податную, т. е. прибыль за данный операціонный годъ. Каждый же операціонный годъ для предпріятія составляетъ такой періодъ, въ теченіе котораго оно можетъ получить или извѣстную прибыль, или убытокъ, независимо отъ результатовъ дѣятельности его въ предшествовавшее время; а такъ какъ процентный сборъ взимается съ прибыли предпріятія за отчетный операціонный годъ, то, при исчисленіи ея, должны исключаться изъ валоваго дохода только тѣ убытки, которые понесены именно въ этомъ году, ибо только они и оказываютъ вліяніе на размѣръ прибыли даннаго года, а отнюдь не убытки прежнихъ лѣтъ. Все, что выходитъ за предѣлы отчетнаго года, не должно подлежать учету, такъ какъ относится къ операціямъ предѣвшихъ лѣтъ, за которыя расчетъ предпріятія съ казною уже поконченъ.

Мотивы Гос.  
Совѣта.

и) на погашеніе нарицательной суммы основного капитала въ тѣхъ предпріятіяхъ, кои, по истеченіи опредѣленнаго въ ихъ уставахъ срока, должны перейти безвозмездно въ собственность казны, общественныхъ или иныхъ учреждений или частныхъ лицъ;

Мотивы Гос.  
Совѣта.

Нѣкоторые акціонерныя общества производятъ нѣкъ отчисленія на погашеніе складочнаго капитала. Но относительно такихъ отчисленій необходимо различать два случая: первый, когда складочный капиталъ или приобретенное на него имущество составляютъ полную собственность акціонернаго общества, и второй, когда это имущество, въ силу уставовъ или особыхъ договоровъ, по истеченіи извѣстнаго срока должно перейти безвозмездно въ собственность казны, общественныхъ или иныхъ учреждений или частныхъ лицъ, напримѣръ, по условіямъ концессіи на эксплуатацію городскихъ водопроводовъ, при постройкѣ фабрики на арендованной землѣ, и т. п. Въ предпріятіяхъ перваго рода не существуетъ никакихъ основаній освобождать отъ налога отчисленія на погашеніе складочнаго капитала, такъ какъ такія отчисленія, въ сущности, лишь увеличиваютъ названный капиталъ, составляющій неограниченную собственность предпріятія. Что же касается предпріятій, дѣйствующихъ на концессіонномъ правѣ, то только постепенное образованіе погасительнаго фонда можетъ поддержать ихъ капиталы въ полной суммѣ, безъ этой же мѣры складочный капиталъ, по истеченіи срока концессіи, совершенно утратился бы для акціонеровъ. Поэтому, въ спехъ послѣднихъ предпріятіяхъ и рѣшено освобождать отъ налога отчисленія на погашеніе нарицательной суммы складочнаго капитала.

(Предст. М. Ф. отъ 14 Февр. 1898 г., за № 4074, стр. 527 и 528).

н) на погашеніе закладныхъ листовъ и облигацій, выпускаемыхъ предпріятіями долгосрочнаго кредита за счетъ третьихъ лицъ, а равно на уплату процентовъ по означеннымъ листамъ и облигаціямъ;

Мотивы Гос.  
Совѣта.

Согласно инструкціямъ 1885 и 1888 гг., отчисленія и расходы на погашеніе *капитальныхъ долговъ* предпріятія освобождалась отъ процентнаго сбора. Освобожденіе это едва ли правильно. Здѣсь прежде всего нельзя не повторить сказаннаго выше, что такъ какъ обложенію процентнымъ сборомъ подлежитъ прибыль отъ промысла, какъ таковаго, то въ данномъ случаѣ совершенно все равно — работаетъ ли предпріятіе на свой собственный или на занятый (напр., подъ облигаціи) капиталъ. Такъ какъ облигаціонныя капиталы большею частью употребляются или на учрежденіе или на расширеніе предпріятія, то, при погашеніи капитальнаго долга, принадлежащее предпріятію имущество каждый разъ увеличивается на всю сумму погашаемаго долга, и, такимъ образомъ, предпріятіе, по мѣрѣ погашенія своего долга изъ вазоваго ли дохода, или изъ чистой прибыли, постепенно образовывало бы для себя дополнительный капиталъ, который не подлежалъ бы обложенію, несмотря на то, что къ концу погасительнаго періода сумма этого капитала достигала бы полной суммы капитальнаго займа предпріятія. Вообще, погашеніе капитальныхъ долговъ предпріятія не составляетъ безвозвратнаго расхода, а является лишь однимъ изъ видовъ пользованія чистой прибылью. Между тѣмъ, съ точки зрѣнія податной прибыли, таковая должна подлежать обложенію, безразлично, выдается ли она въ дивидендъ пайщикамъ или акціонерамъ, или же обращается на увеличеніе ихъ актива посредствомъ погашенія капитальныхъ долговъ. Кроме того, практика показала, что въ семейныхъ товариществахъ расходы на погашеніе капитальныхъ займовъ, сдѣланныхъ у своихъ же пайщиковъ-собственниковъ предпріятія, являются однимъ изъ самыхъ употребительныхъ приемовъ для сокрытія отъ процентнаго сбора значительной части дѣйствительно полученной прибыли. Поэтому, погашеніе капитальнаго долга должно быть причисляемо въ счетъ прибыли, подлежащей обложенію.

Само собою разумѣется, что погашеніе закладныхъ листовъ и облигацій, которые выпускаютъ предпріятія долгосрочнаго кредита за счетъ третьихъ лицъ, а равно уплата процентовъ по означеннымъ листамъ и облигаціямъ, не должны прилекаться къ платежу процентнаго сбора, такъ какъ погашеніе

такихъ вкладныхъ листовъ и облигацій и уплата по нимъ процентовъ производится не изъ прибыли предпріятій, а изъ суммъ, специально взыскиваемыхъ на этотъ предметъ съ заемщиковъ.

(Предст. М. Ф. отъ 14 Февр. 1898 г., за № 4074, стр. 528—550).

л) на уплату процентовъ по долгамъ, обеспеченнымъ недвижимостями, а также по тѣмъ облигаціоннымъ займамъ, которые не вошли въ основной капиталъ предпріятія;

м) на уплату процентовъ по текущимъ долгамъ предпріятія, какъ напр. по текущимъ счетамъ, по счету полученныхъ въ кредитъ товаровъ и т. п., а также по находящимся въ оборотѣ предпріятія, но не принадлежащимъ ему, специальнымъ капиталамъ;

§ 60 п. 7. Въ составъ расходовъ на уплату процентовъ по текущимъ долгамъ предпріятія (ст. 101, 1 п. м) входятъ, между прочимъ, въ кредитныхъ учрежденіяхъ проценты на принятые сими учрежденіями вклады всякаго рода.

Инструкція  
о прим. Пол.

*Выдача кредитнымъ учрежденіемъ % на вклады составляетъ одинъ изъ тѣхъ расходовъ предпріятія, которые, вытекающія изъ условій его дѣятельности, соответственнымъ образомъ уменьшаютъ чистую прибыль, а потому означенные расходы и исключаются изъ этой прибыли, на общемъ основаніи, какъ расходы по эксплуатаціи.*

Рѣшенія Прав.  
Сената.

(Опр. 20 Дек. 1900 г. № 10213, у.к. 28 Авг. 1901 г. № 7657).

Расходы сѣи рѣшено исключать изъ валоваго дохода и не подвергать обложенію процентнымъ сборомъ, въ виду того, что они составляютъ обязательный текущій расходъ предпріятія, пользующагося коммерческимъ кредитомъ.

Мотивы Гос.  
Совѣта.

(Предст. М. Ф. отъ 14 Февр. 1898 г., за № 4074, стр. 528).

н) на отчисленія страховыми обществами въ резервъ премій;

Отчисленія эти обуславливаются самымъ существомъ страховыхъ операцій и потому, очевидно, не должны подлежать обложенію; суммы же премій, оставшіяся неизрасходованными, за уплатою пожарныхъ убытковъ, будутъ подлежать обложенію процентнымъ сборомъ, войдя въ составъ валоваго дохода слѣдующаго года.

Мотивы Гос.  
Совѣта.

(Предст. М. Ф. отъ 14 Февр. 1898 г., за № 4074, стр. 528).

о) на уплату російскихъ государственныхъ, земскихъ и городскихъ налоговъ и сборовъ, кромѣ процентнаго сбора съ прибыли;

По одному изъ дѣлъ, вошедшихъ на разсмотрѣніе Прав. Сената, обазалось, что Товарищество уплатило за своего управляющаго штрафъ, наложенный

Рѣшенія Прав.  
Сената.

на него правительством за нарушение требований Уст. Пром., а затѣмъ полагало исключить соответствующую сумму изъ чистой прибыли, подлежащей обложенію, ссылаясь при этомъ на п. о п. 1 ст. 101. — Прав. Сен. призналъ, что штрафъ, взимаемый за нарушение закона, ничего общаго *со сборами и налогами*, въ упомянутой статьѣ закона указанными, не имѣетъ, а потому и *не подлежитъ* исключенію изъ чистой прибыли.

(Опр. 21 Февр. 1901 г. № 1814, ук. 23 Июли 1901 г. № 6544).

## 2) На поддержаніе предпріятія въ исправности:

а) на страхованіе принадлежащаго предпріятію движимаго и недвижимаго имущества;

Инструкція  
о прим. Пол.

§ 60 п. 8. Отчисленія въ собственный страховой капиталъ предпріятія не относятся къ числу исключаемыхъ расходовъ на страхованіе принадлежащаго предпріятію движимаго и недвижимаго имущества (ст. 101, 2 п. а).

Отчисленія изъ прибыли въ *собственный страховой капиталъ* не исключаются изъ чистой прибыли, подлежащей обложенію.

(Опр. 16 Мал 1901 г. № 4793, ук. 19 Сент. 1901 г. № 6702).

Мотивы Гос.  
Совѣта.

Существуетъ, однако, особый способъ обезпеченія отъ пожарныхъ убытковъ, допускаемый въ нѣкоторыхъ предпріятіяхъ, а именно — отчисленіе изъ валоваго дохода, или изъ чистой прибыли на образованіе особаго страховаго капитала или фонда. Инструкція о процентномъ сборѣ не разрѣшаетъ исключенія подобныхъ отчисленій изъ валоваго дохода и признаетъ ихъ подлежащими означенному сбору (ст. 55 п. б). Правило это рѣшено сохранить и на будущее время, такъ какъ въ указанномъ случаѣ никакого расхода или, правильнѣе говоря, отлива денегъ изъ предпріятія не происходитъ, а лишь образуется особый страховой капиталъ, отличающійся отъ прочихъ резервныхъ, строительныхъ и т. п. капиталовъ только тѣмъ, что онъ предназначенъ для покрытія спеціально пожарныхъ убытковъ. Если же предпріятіе не подвергается этимъ убыткамъ, то означенный капиталъ остается неизрасходованнымъ и, увеличивая активъ предпріятія, не несетъ никакого налога, впродъ до ликвидаціи предпріятія и раздѣла между участниками его имущества, а въ томъ числѣ и этого капитала, наравнѣ съ основнымъ или ссѣдочнымъ и всѣми прочими капиталами.

(Предст. М. Ф. отъ 14 Февр. 1898 г., за № 4074, стр. 530 и 551).

б) на поддержаніе въ исправномъ состояніи принадлежащаго предпріятію имущества и на дѣйствительно произведенный ремонтъ онаго, безъ увеличенія цѣнности имущества по балансу, причемъ къ ремонту и поддержанію имущества не могутъ быть относимы расходы на возобновленіе имущества, съ увеличеніемъ его цѣнности, или на расширеніе предпріятія;

Инструкція  
о прим. Пол.

§ 60 п. 9. Къ расходамъ на ремонтъ имущества предпріятія (ст. 101, 2 п. б) относятся какъ суммы уплаченныя, такъ и причитающіяся къ уплатѣ за дѣйствительно произведенный въ отчетномъ году ремонтъ; но не могутъ быть отно-

сумы суммы, которыя на производство ремонта только еще отчислены или пред-назначены.

„Расходы на расширение предпріятія подлежат обложенію лишь въ томъ случаѣ, если таковы произведены изъ чистой прибыли за данный операционный годъ, а слѣдовательно, если затрата на увеличеніе цѣнности имущества сдѣлана изъ другихъ источниковъ, т. е. другими словами, если активъ имущества увеличился соотвѣтственно уменьшенію активовъ другихъ счетовъ, кромѣ счета чистой прибыли, то такое увеличеніе стоимости имущества не можетъ подлежать обложенію дополнительнымъ процентнымъ сборомъ“.

(1. Опр. 26 Янв. 1900 г. № 737, ук. 11 Мал 1900 г. № 5455. 2. Опр. 21 Февр. 1901 г. № 1814, ук. 23 Юли 1901 г. № 6544).

По инструкціи 1885 г., всѣ расходы на ремонтъ и возобновленіе имущества и на расширеніе предпріятія исключались изъ валоваго дохода; по инструкціи же 1888 года свободными отъ обложенія были признаны лишь издержки на ремонтъ и на возобновленіе имущества (ст. 54 п. в), а расходы на расширеніе предпріятія не облагались только въ томъ случаѣ, если предпріятіе, по истеченіи извѣстнаго срока, должно было перейти безвозмездно въ собственность казны, общественныхъ или другихъ учрежденій или частныхъ лицъ (ст. 54 п. л).

Мотивы Гос-  
Совѣта.

Не смотря на указанное ограниченіе, внесенное послѣднею инструкціею, освобожденіе отъ налога суммъ, употребляемыхъ на возобновленіе имущества предпріятія, при одновременномъ вычетѣ изъ валоваго дохода расходовъ на ремонтъ и отчисленій на погашеніе имущества, едва ли можетъ считаться правильнымъ. Всякое имущество съ теченіемъ времени приходитъ въ ветхость, терпитъ свое производительное значеніе и цѣнность и, наконецъ, подвергается полному уничтоженію. Отсюда сама собою вытекаетъ необходимость и правильность отчисленій на погашеніе первоначальной стоимости имущества, съ тѣмъ, чтобы къ извѣстному сроку, къ которому приурочивается полное обветшаніе и обезцѣненіе имущества, образовался достаточный для его возобновленія капиталъ. Кромѣ того, всякое имущество требуетъ постоянныхъ расходовъ на поддержаніе его въ исправности, безъ чего оно или совершенно не можетъ удовлетворять своему назначенію, или же быстро приходитъ въ негодность. Этимъ обуславливается необходимость періодическаго ремонта. Такимъ образомъ, издержки на ремонтъ и отчисления на погашеніе имущества тѣсно между собою связаны и, давая предпріятію возможность, безъ капитальныхъ расходовъ, продолжать свое существованіе на неопредѣленное время, должны подлежать исключенію изъ валоваго дохода, при исчисленіи чистой прибыли. Но, при такихъ условіяхъ параллельное исключеніе суммъ, израсходованныхъ на возобновленіе имущества не изъ specialнаго погасительнаго фонда, а изъ валоваго дохода, явилось бы уже ничѣмъ неоправдываемою льготою.

На практикѣ, однако, перѣдко бываетъ весьма затруднительно различить, гдѣ кончается ремонтъ имущества и гдѣ начинается его возобновленіе или расширеніе предпріятія. Такъ, наприимѣръ, при ремонтѣ зданій, машинъ и т. д., могутъ быть заново возведены части старыхъ построекъ, сдѣланы новыя усовершенствованія, приспособленія и т. п. Поэтому является необходимость установить въ законѣ такой признакъ, который наглядно показывалъ бы, что изъ упомянутыхъ расходовъ подлежатъ и что не подлежатъ обложенію. Если принять во вниманіе, что задачею ремонта бываетъ не увеличеніе цѣнности имущества, а лишь поддержаніе его въ исправности, то всякое увеличеніе его стоимости указываетъ или на расширеніе, или на возобновленіе; а такъ какъ всякое измѣненіе стоимости имущества неизбежно должно быть показано по балансу предпріятія, то, слѣдовательно, увеличеніе его актива, вызванное расходомъ изъ необложениыхъ еще процентнымъ сборомъ доходовъ предпріятія, должно признаваться за возобновленіе имущества или расширеніе предпріятія, и затраченная на это сумма должна подлежать налогу.

Вслѣдствіе этого, въ лит. б п. 2 ст. 101 постановлено, что изъ валоваго дохода подлежатъ исключенію, а слѣдовательно и не облагаются процентнымъ сборомъ, расходы на поддержаніе въ исправномъ состояніи принадлежащаго предпріятію имущества и на дѣйствительно произведенный ремонтъ, онаго, безъ увеличенія его цѣнности по балансу, причель къ ремонту и поддержанію имущества не могутъ относиться расходы на возобновленіе имущества, съ увеличеніемъ его цѣнности, или на расширеніе предпріятія.

(Предст. М. Ф. отъ 14 Февр. 1898 г., за № 4074, стр. 551—555).

в) на погашеніе первоначальной стоимости принадлежащаго предприятию имущества, впредь до полного погашенія оной, въ размѣрѣ: для каменныхъ и металлическихъ строеній и сооружений и для металлическихъ судовъ, а въ горныхъ предприятияхъ—для земель, изъ нѣдръ коихъ добываются ископаемыя богатства, для шахтъ, штоленъ, основныхъ штрековъ и квершлаговъ—не свыше пяти процентовъ, а для деревянныхъ строеній и судовъ, для машинъ и прочихъ орудій производства, и вообще для живаго и мертваго инвентаря—не свыше десяти процентовъ ихъ стоимости.

Высочайше утвержденнымъ 12 Марта 1901 г. Мнѣніемъ Госуд. Совѣта \*)  
*постановлено:*

Позднѣйшія  
указанія.

4) При учетѣ подлежащей дополнительному процентному сбору чистой прибыли золото-и платино-промышленныхъ предприятий, обязанныхъ публичною отчетностью (ст. 101 полож. о госуд. пром. налог.), допускается отчисленіе на погашеніе движимаго и недвижимаго имущества сихъ предприятий въ размѣрѣ не свыше десятой части его стоимости.

Инструкція  
о прим. Пол.

§ 60 п. 10. Отчисленіе на погашеніе имущества по нормамъ, указаннымъ въ ст. 101, 2 п. в, допускается лишь съ суммы первоначальной стоимости этого имущества и капитальнаго его ремонта, значащейся по заключительному балансу въ активѣ предприятия за отчетный операционный годъ.

п. 11. Не допускается отчисленій на погашеніе стоимости: а) земель, за изъятіемъ, указаннымъ въ ст. 101, 2 п. в Положенія, и б) матеріаловъ производства, издѣлій, товаровъ и прочихъ предметовъ торговаго сбыта.

п. 12. Если на погашеніе имущества отчислено меньше, чѣмъ причиталось по установленнымъ въ законѣ предѣльнымъ нормамъ (ст. 101, 2 п. в), то изъ валоваго дохода исключается только сумма, дѣйствительно отчисленная на погашеніе.

п. 13. Если съ одного имущества списана на погашеніе сумма, превышающая установленную закономъ норму (ст. 101, 2 п. в), а отчисленіе на погашеніе другого имущества не достигаетъ означенной нормы, то изъ валоваго дохода исключается: нормальное погашеніе—для перваго имущества и дѣйствительно произведенное—для втораго.

Рѣшенія Прав.  
Сената.

При погашеніи стоимости имущества „безопасныя лица“ должны подлежать нормѣ, установленной для предметовъ наименьшаго ветпанія, такъ какъ самое названіе означеннаго имущества свидѣтельствуетъ объ особой стойкости его противъ вліянія стихій.

(Опр. 31 Мая 1901 г. № 5323, унк. 13 Сент. 1901 г. № 8499).

\*) Пропечатано полностью наст. изд. на стр. 383.



П. 2 лвт. в, ст. 101 имѣетъ въ виду только имущество, подвергающееся постепенному обветшанію и обезцѣненію. *Контрактъ, условія и обязательства*, переданныя прежнимъ владѣльцемъ предпріятія обществу, такимъ имуществомъ считаться не могутъ.

(Опр. 7 Февр. 1901 г. № 1258, ук. 13 Іюня 1901 г. № 5761).

Суммы, списываемыя собственно на погашеніе первоначальной стоимости принадлежащаго предпріятію имущества (строеній, машинъ, инвентаря и пр.), впредь до полного погашенія этой стоимости, признаны не подлежащими обложенію, такъ какъ подобнаго рода отчисленія соответствуетъ постепенное обветшаніе и обезцѣненіе имущества.

По уставамъ большей части акціонерныхъ предпріятій списываніе извѣстнаго процента съ цѣны имущества на погашеніе оного признается обязательнымъ. Что же касается инструкціи, то по отношенію къ отчисленіямъ на погашеніе имущества, въ ней установлено различіе между предпріятіями, въ уставахъ коихъ содержатся точныя указанія о размѣрѣ сего отчисленія, и тѣмъ, уставы которыхъ по этому предмету не содержатъ никакихъ опредѣленныхъ указаній. Для первыхъ погашеніе принималось въ размѣрѣ, установленномъ уставами, для послѣднихъ же, въ видахъ устраненія искусственнаго пониженія чистой прибыли, по инструкціи опредѣлены были предѣльныя нормы, выше которыхъ не допускалось списываніе суммъ на погашеніе, а именно: для каменныхъ строеній, желѣзныхъ и стальныхъ судовъ— не выше пяти процентовъ, а для деревянныхъ строеній и судовъ, машинъ и инвентаря—десяти процентовъ съ суммы, показанной по балансу (ст. 54 п. г.).

Такой двойной порядокъ отчисленій на погашеніе имущества едва-ли можно признать правильнымъ, такъ какъ дѣленіе предпріятій на двѣ группы по признаку совершенно случайному—наличности или отсутствію въ уставахъ указаній на размѣръ погашенія—является источникомъ неравенства по платежу процентнаго сбора однородными предпріятіями, а иногда можетъ открывать путь къ сокрытію, посредствомъ преувеличенныхъ отчисленій, прибыли, подлежащей обложенію процентнымъ сборомъ, и слѣдовательно, къ умышленному нарушенію казеннаго интереса.

Извѣстно, что погашеніе стоимости имущества въ правильно организованныхъ коммерческихъ предпріятіяхъ должно происходить по заранѣе опредѣленному плану, причемъ размѣръ самого погашенія, при полномъ освобожденіи отъ налога затратить на ремонтъ, зависитъ, главнымъ образомъ, отъ матеріальныхъ свойствъ имущества. Въ виду этого, въ настоящее время признаю возможнымъ, въ податныхъ цѣляхъ, установить предѣльныя нормы для погашенія имущества, взаимно разнообразныхъ правилъ, содержащихся по сему предмету въ уставахъ акціонерныхъ обществъ. Подобная мѣра не лишитъ отдѣльныя предпріятія и впредь права погашать имущества въ томъ размѣрѣ, въ какомъ общес собраніе найдетъ это желательнымъ; но податной законъ долженъ опредѣлять, въ какихъ предѣлахъ погашеніе представляется, по существу дѣла, необходимымъ и, по сему, не подлежащимъ обложенію; все же излишнее должны быть привлечены къ платежу процентнаго сбора, подобно тому, какъ подвергаются обложенію отчисленія въ запасный капиталъ, несмотря на обязательность ихъ по всемъ уставамъ.

(Предст. М. Ф. отъ 14 Февр. 1898 г., № 4074 стр. 555—554).

### 3) На дѣла благотворительнаго характера:

Отличительною чертою этой категоріи расходовъ служить то, что они не связаны непосредственно съ операціями предпріятія и, съ этой точки зрѣнія, было бы, можетъ быть, послѣдовательно привлекать ихъ къ обложенію. Однако, фискальные интересы должны уступить здѣсь мѣсто интересамъ болѣе общаго характера. Поэтому, найдено возможнымъ отказаться отъ обложенія процентнымъ сборомъ суммъ, расходовъ обществами и товариществами на поднятіе нравственнаго уровня и на улучшеніе матеріальнаго благосостоянія рабочихъ и служащихъ въ предпріятіяхъ и семействъ означенныхъ лицъ.

(Предст. М. Ф. отъ 14 Февр. 1898 г., за № 4074, стр. 555).

а) на улучшеніе быта служащихъ и рабочихъ, а равно членовъ ихъ семействъ, какъ напр.: отчисленія въ пользу раз-

Мотивы Гос.  
Совѣта.

Мотивы Гос.  
Совѣта.

наго рода кассъ и въ капиталы на страхованіе рабочихъ и на выдачу имъ пенсій и пособій;

Рѣшенія Прав.  
Сената.

*Перечень благотворительныхъ дѣлъ*, въ п. 3 лит. а, ст. 101 приведенный (отчисленія въ пользу разнаго рода кассъ и въ капиталы на страхованіе рабочихъ и на выдачу имъ пенсій и пособій), *имѣетъ примѣрное, а не исчерпывающее значеніе.*  
(1. Опр. 21 Февр. 1901 г., № 1852, унк. 9 Июля 1901 г. № 6438, 2) опр. 2 Мал 1901 г. № 4274, унк. 5 Сент. 1901 г. № 8081).

По одному изъ дѣлъ, вошедшихъ на разсмотрѣніе Прав. Сената обязалось, что *Товарищество уплатило за своего управляющаго штрафъ*, наложенный на него правительствомъ за нарушеніе требованій Уст. Пром., а затѣмъ полагало исключить соответственную сумму изъ чистой прибыли, подлежащей обложенію, ссылаясь при этомъ на л. а п. 3 ст. 101. Прав. Сенатъ призналъ, что возмѣщеніе со стороны Товарищества штрафа, къ которому присуждены управляющіе за нарушеніе требованій закона, не можетъ быть отнесено къ расходамъ на улучшеніе ихъ быта, ибо мѣра эта, несогласная съ закономъ (ст. 153 Уст. Пром. т. XI ч. 2 изд. 1893 г.), по которому взыскапіе налагается *лично* на завѣдывающихъ заводами, ослабляетъ лишь по отношенію къ виновнымъ силу карательной репрессіи и ни въ какой внутренней связи съ бытомъ служащихъ не находится.  
(Опр. 21 Февр. 1901 г. № 1814, унк. 23 Июля 1901 г. № 6544).

Отчисленіе *на выдачу пенсій и пособій* можетъ быть исключено изъ чистой прибыли лишь при томъ условіи, если выдача эта предназначается для служащихъ въ томъ самомъ предпріятіи, изъ средствъ котораго таковая выдача производится. Въ виду сего часть прибылей городского общественнаго банка, отчисленная Думой въ фондъ пособій служащихъ не только въ мѣстномъ общественномъ банкѣ, но и въ другихъ городскихъ установленіяхъ, подлежатъ обложенію на общемъ основаніи.

(Опр. 21 Март. 1901 г. № 2896, унк. 11 Сент. 1901 г. № 8295).

Расходъ *на стипендіи по воспитанію дѣтей* исключается изъ чистой прибыли, подлежащей обложенію лишь въ томъ случаѣ, когда расходъ этотъ касается низшихъ служащихъ въ предпріятіи, расходъ же по стипендіямъ, которыми пользуются *семейства лицъ высшей администраціи* подлежатъ обложенію, если не изъяты отъ сего обложенія въ силу устава данной компаніи.

(Опр. 21 Март. 1901 г. № 2897, унк. 5 Сент. 1901 г. № 8026).

б) на устройство и содержаніе связанныхъ съ предпріятіемъ лечебныхъ, учебныхъ и тому подобныхъ заведеній, а равно на всякаго рода предусмотрѣнныя уставами предпріятій благотворительныя дѣла.

Инструкція  
о прим. Пол.

§ 60 п. 14. Изъ валоваго дохода могутъ быть исключаемы пожертвованія только на такого рода благотворительныя дѣла, которыя предусмотрѣны уставами предпріятій (ст. 101, 3 п. б).

Рѣшенія Прав.  
Сената.

Исключенію изъ чистой прибыли, облагаемой % сборомъ, подлежатъ лишь такія отчисленія на благотворительныя дѣла, которыя *обязательны* для предпріятій *въ силу ихъ уставовъ.*

(Опр. 21 Февр. 1901 г. №№ 1846 и 1849, унк. 9 Июля 1901 г. № 6437 и 6436).

Указаніе въ *уставѣ* городского банка на *обязанность* его *расходовать* часть прибыли на *городскія надобности* не предрѣшаетъ, *само по себѣ*, вопроса объ освобожденіи суммъ, отнесенныхъ на эту послѣднюю надобность, отъ обложенія % сборомъ.

(Опр. 2 Мал 1901 г. № 4270, унк. 11 Сент. 1901 г. № 8308).

По одному изъ дѣлъ, вошедшихъ на разсмотрѣніе Прав. Сената, оказалось, что въ уставѣ даннаго городского общественнаго банка не указаны точно размѣры обязательныхъ для банка отчисленій на дѣла благотворительности; а опредѣлена лишь въ общемъ процентномъ отношеніи къ годичной прибыли та часть оной, которая подлежитъ обращенію какъ на *городскія надобности*, такъ и на *благотворительныя дѣла*. Прав. Сен. призналъ: 1) что отъ обложенія свободна лишь та часть отчисленій изъ текущихъ прибылей банка, которая употребляена исключительно „на благотворительныя дѣла“, и 2) что эта послѣдняя сумма, если она не выяснена въ отчетѣ банка, должна быть опредѣлена по требованію отъ правленія банка точныхъ по сему предмету свѣдѣній.

(Опр. 21 Февр. 1901 г. № 1850, ук. 9 Июля 1901 г. № 6442).

Если уставомъ даннаго предпріятія предусматривается не только обязанность его производить отчисления благотворительнаго характера, но и указывается сумма сихъ отчисленій, то освобожденію отъ обложенія % сборомъ подлежитъ лишь отчисленіе въ предѣлахъ этой суммы. Все же, что превышаетъ ее, подлежитъ обложенію, какъ отчисленіе для предпріятія необязательное.

(Опр. 21 Февр. 1901 г. № 1849, ук. 9 Июля 1901 г. № 6436).

*Городскіе общественныя банки, не имѣющіе собственныхъ уставовъ* и руководствующіеся въ виду сего Положеніемъ о городскихъ кредитныхъ учрежденіяхъ, въ случаѣ производства или отчисленій на благотворительныя дѣла по желанію городского общества, не въ правѣ требовать освобожденія означенныхъ отчисленій отъ обложенія % сборомъ. Выводъ этотъ основывается на томъ соображеніи, что освобождаются согласно п. 3 л. б. ст. 101 Пол. лишь обязательныя расходы на благотворительность, Положеніе же о гор. кред. учр. обязанности этой для названныхъ учреждений не устанавливаетъ.

(Опр. 21 Февр. 1901 г. № 1846, ук. 9 Июля 1901 г. № 6437).

Отчисления изъ прибылей городскихъ банковъ на *мѣстныхъ нужды города*, какъ возмѣщеніе расходовъ не изъятыхъ отъ обложенія 101 ст. Пол., подлежатъ обложенію на общемъ основаніи.

(Опр. 2 Мая 1901 г. № 4270, ук. 11 Сент. 1901 г. № 8308).

**Примѣчаніе 1.** Расходы, означенные въ отд. 1. (п.п. б, в и ж), исключаются изъ валоваго дохода только въ той долѣ, какая упадетъ на оборотъ операціоннаго отчетнаго года.

§ 60 п. 15. Изъ валоваго дохода предпріятій, принадлежащихъ иностраннымъ обществамъ и компаніямъ, кои имѣютъ предпріятія какъ въ Россіи, такъ и за границу, отнюдь не должны быть исключаемы расходы и отчисления или убытки, относящіяся къ заграничнымъ операціямъ.

Инструкція  
о прим. Пол.

§ 61. Для исчисленія прибыли, подлежащей обложенію процентнымъ сборомъ, къ суммѣ валоваго дохода предпріятія причисляется также стоимость значащихся по заключительному балансу остатковъ матеріаловъ, товаровъ и издѣлій къ концу отчетнаго операціоннаго года, а къ суммѣ расходовъ, псключаемыхъ изъ дохода, прибавляется стоимость остатковъ матеріаловъ, товаровъ и издѣлій къ началу отчетнаго года.

Въ настоящее время всѣ расходы на заработную плату и содержаніе рабочихъ и служащихъ въ заведеніяхъ предпріятія, на его отопленіе и освѣщеніе, и на приобрѣтеніе предметовъ торговаго оборота и матеріаловъ производства, въ какомъ бы количествѣ эти расходы произведены ни были въ отчетномъ

Мотивы Гос.  
Совѣта.

году, не исключаются из суммы его валового дохода и не подлежат обложению процентным сборомъ. Поэтому, нынѣ представляется полная возможность купить, напр., громаднѣйшій для отопленія предпріятія не только въ текущемъ году, но на десять и болѣе лѣтъ, и сумма, затраченная на это, заносится расходомъ въ счетъ одного лишь отчетнаго года, прибыль котораго, такимъ образомъ, можетъ быть вполне поглощена такимъ расходомъ.

Между тѣмъ, все расходы по эксплуатаціи предпріятія, для исчисленія прибыли, полученной имъ въ операціонномъ году, составляютъ *необходимыя издержки отчетнаго года только съ той мѣрѣ, какая можетъ вліять на прибыль этого года.* А такъ какъ исчисленіе прибыли относится къ опредѣленному году, полученіе же прибыли обуславливается полученіемъ предпріятіемъ большей цѣнности, чѣмъ стоимость проданныхъ предметовъ, то на прибыль отчетнаго года могутъ вліять лишь тѣ расходы, которые упадутъ на проданные въ этомъ году предметы торговаго оборота и производства; суммы же, затраченныя на приобрѣтеніе еще не проданныхъ предметовъ, и расходы, употребленныя на выдѣлку не проданныхъ издѣлій, до момента реализаціи послѣднихъ, не могутъ принести никакой прибыли: суммы эти и расходы представляютъ собою замѣвъ однихъ цѣнностей (денегъ) другими (предметами торговли, издѣліями) и должны оставаться на балансѣ предпріятія въ видѣ опредѣленныхъ цѣнностей, совершенно не вліяя на прибыль операціоннаго года.

Въ виду этого, въ примѣч. 1 къ ст. 101 положенія введено постановленіе, по которому расходы на заработную плату и содержаніе рабочихъ въ промышленныхъ заведеніяхъ (отд. 1, п. б), на приобрѣтеніе и перевозку предметовъ торговаго оборота или матеріаловъ производства (отд. 1, п. в), а также на отопленіе и освѣщеніе (отд. 1, п. ж), — исключаются изъ валоваго дохода только въ той долѣ, какая упадетъ на проданные или употребленныя въ операціонномъ отчетномъ году предметы торговаго оборота или производства.

*(Предст. М. Ф. отъ 14 Февр. 1898 г., за № 4074, стр. 556 и 557).*

**Примѣчаніе 2.** Непредусмотрѣнные сею (101) статьею расходы, вытекающіе изъ особенныхъ свойствъ, эксплуатаціи того или другого рода торговыхъ и промышленныхъ предпріятій, могутъ быть исключаемы изъ валоваго дохода на основаніи особыхъ разрѣшеній, даваемыхъ Министромъ Финансовъ, по соглашенію съ Государственнымъ Контролеромъ и съ подлежащими вѣдомствами, съ тѣмъ, чтобы о семъ было представляемо Правительствующему Сенату, для опубликоваванія во всеобщее свѣдѣніе, и чтобы самыя разрѣшенія примѣнялись ко всѣмъ однороднымъ предпріятіямъ.

**Мотивы Гос.  
Совета.**

Несмотря на подробное перечисленіе въ самомъ законѣ исключаемыхъ изъ валоваго дохода расходовъ и отчисленій, — могутъ встрѣтиться, однако же, такіе, непредусмотрѣнные ст. 101 положенія, расходы, которые вытекаютъ изъ особыхъ свойствъ эксплуатаціи нѣкоторыхъ торговыхъ и промышленныхъ предпріятій, какъ напримѣръ, въ горныхъ предпріятіяхъ расходы на крѣпленіе горныхъ выработокъ.

*(Предст. М. Ф. отъ 14 Февр. 1898 г., № 4074, стр. 557).*

**102.** Правленіе предпріятія обязано, въ теченіе мѣсяца по утвержденіи общимъ собраніемъ или соотвѣтствующимъ оному учрежденіемъ годового отчета предпріятія, а главные представители и отвѣтственныя агенства упомянутыхъ въ ст. 96 предпріятій—въ теченіе двухъ мѣсяцевъ послѣ сего утверж-

денія,—представить въ мѣстную казенную палату полный годовой отчетъ и балансъ, въ четырехъ экземплярахъ, а также копию протокола объ утвержденіи означеннаго отчета. Тѣ изъ предпріятій, операціи которыхъ производятся какъ въ Россіи, такъ и за границею, обязаны представлять сверхъ отчетовъ и балансовъ по операціямъ, производимымъ въ Россіи, также общіе отчеты и балансы по всѣмъ операціямъ предпріятія.

§ 53 п. 1. Вновь образованныя предпріятія, обязанныя публичною отчетностью, въ первый разъ привлекаются къ платежу налога съ капитала и процентнаго сбора съ прибыли, согласно правиламъ ст. 91—113 Положенія, по представленіи отчета за первый истекшій операціонный годъ.

Инструкція  
о прим. Пол.

п. 2. Предпріятія, перешедшія изъ числа подлежащихъ раскладочному сбору въ разрядъ предпріятій, обязанныхъ публичною отчетностью, до представленія ими перваго отчета, привлекаются къ платежу дополнительнаго промысловаго налога по правиламъ, установленнымъ для частновладѣльческихъ предпріятій въ ст. 114—151 Положенія.

п. 3. Существующія отчетныя предпріятія подлежатъ въ первый разъ платежу дополнительнаго промысловаго налога, на основаніи ст. 91—113 Положенія, за 1899 годъ по капиталу и прибыли, исчисленныхъ по отчетамъ за истекшій операціонный годъ, *начавшійся въ 1898 году*; за прежніе же годы означенныя предпріятія облагаются дополнительнымъ процентнымъ сборомъ съ прибыли, согласно прежнимъ правиламъ о семъ сборѣ.

§ 54. Отчетныя предпріятія, по дѣламъ коихъ учреждена администрація, а равно приступившія къ ликвидаціи своихъ дѣлъ, но не прекратившія еще своихъ торговыхъ операцій, привлекаются къ налогу съ капитала и процентному сбору съ прибыли на общемъ основаніи, причѣмъ обязанности, возлагаемыя Положеніемъ о государственномъ промысловомъ налогѣ на правленія или отвѣтственные агентства, въ означенныхъ предпріятіяхъ исполняются, по принадлежности, администраціею или ликвидаціонною комиссіею.

§ 55 п. 1. Отчеты и балансы предпріятій, обязанныхъ публичною отчетностью, должны быть составляемы ежегодно за истекшій операціонный годъ. Годъ сей считается въ *дванадцать мѣсяцевъ*, отъ 1 Января до 31 Декабря включительно, если въ уставѣ предпріятія точно не указано иного срока для исчисленія операціоннаго года.

п. 2. Отчеты, со всѣми къ нимъ приложеніями, и балансы составляются по формамъ, утвержденнымъ Министромъ Финансовъ.

п. 3. Балансу предпріятія (заключительному) за истекшій операціонный годъ должны соответствовать въ отчетѣ отдѣльные счета, составляемые съ такою полнотою и подробностью, чтобы изъ нихъ ясно видно было: а) какія именно операціи, и въ какомъ размѣрѣ каждая, производились въ теченіе отчет-

наго года; б) какіе результаты (прибыль или убытокъ) получены по каждой операціи, и в) какія по каждому счету заключительныя статьи перенесены въ активъ и пассивъ баланса, который долженъ въ точности выражать состояніе предпріятія на день заключенія его отчетнаго операціоннаго года.

п. 4. Остающіеся неуплаченными долги, слѣдующіе предпріятію (дебиторы), показываются на тотъ день, на который составленъ балансъ (въ активъ), по нарицательной суммѣ обязательствъ; сомнительнымъ же долгамъ по балансу назначается ихъ вѣроятная цѣна, а долги безнадежныя — подлежатъ исключенію.

п. 5. Стоимость остающихся процентныхъ бумагъ показывается по балансу (въ активъ) по ихъ покупной цѣнѣ, а если послѣдняя *выше* биржевой, то по биржевой цѣнѣ того дня, которымъ заканчивается операціонный годъ предпріятія.

п. 6) Товары, издѣлія и всѣ вообще другіе предметы, предназначенныя къ сбыту, а равно матеріалы производства показываются остаткомъ въ активъ баланса по стоимости ихъ производства или приобрѣтенія; въ случаѣ же переоцѣнки этихъ остатковъ, вслѣдствіе уменьшенія стоимости оныхъ, — въ оправданіе такого уменьшенія должны быть представлены надлежащія доказательства.

п. 7. Земля, лѣса и прочая недвижимость, а равно сооруженія, инвентарь оборудованія и всѣ другіе предметы, не предназначенныя къ сбыту, показываются въ активъ баланса по стоимости ихъ приобрѣтенія или сооруженія для самаго предпріятія, включая въ означенную стоимость и капитальный ремонтъ, увеличившіи цѣнность означенныхъ имуществъ по балансу.

п. 8. Капиталы: основной (акціонерный, складочный, паевой и т. п.), запасный и резервный, капиталъ погашенія имущества (амортизаціонный) и всѣ прочіе спеціальныя капиталы, принадлежащіе предпріятію или находящіеся въ его распоряженіи, а также облигаціонный капиталъ, — показываются въ пассивъ баланса по нарицательной суммѣ этихъ капиталовъ.

п. 9. Всякаго рода долговныя обязательства предпріятія (кредиторы) показываются также въ пассивъ баланса по нарицательной суммѣ обязательствъ.

п. 10. Балансъ долженъ заключаться отдѣльнымъ показаніемъ разности, какая получается между общою суммою актива и пассива, какъ прибыль или убытокъ истекшаго операціоннаго года.

§ 63 п. 2. Срокъ для уплаты означеннаго налога предпріятіями, принадлежащими городскимъ, земскимъ и сословнымъ обществамъ, исчисляется не со времени состоявшихся постановленій объ утвержденіи отчетовъ этихъ предпріятій подлежащими учрежденіями, а со дня утвержденія постановленій ихъ Губернаторами, или же со дня истеченія срока протеста Губернаторовъ по симъ постановленіямъ.

§ 66 п. 2. Если отчеты или приложенія къ нимъ будутъ составлены не по установленной формѣ, или безъ надлежащаго подписанія, то Казенная Палата

предъявляет правленію или отвѣтственному агентству требованіе о представленіи отчетовъ или приложений въ надлежащемъ порядкѣ.

п. 4. Въ случаѣ же непредставленія въ установленный срокъ отчетовъ съ приложениями, или затребованныхъ дополнительныхъ свѣдѣній, Казенная Палата обращается къ подлежащимъ правленіямъ и отвѣтственнымъ агентствамъ съ напоминаніемъ о доставленіи, вмѣстѣ съ тѣмъ требуя и объясненія причинъ пропущеннаго замедленія, для наложенія взысканій по ст. 164 Полож. о госуд. промысловомъ налогѣ.

п. 5. По доставленіи въ Казенную Палату полного годоваго отчета и баланса, Казенная Палата немедленно и во всякомъ случаѣ не позже, какъ въ мѣсячный, срокъ, представляетъ два экземпляра сего отчета и баланса въ Департаментъ Торговли и Мануфактуръ, съ указаніемъ времени представленія ихъ на повѣрку.

§ 69 п. 1. На предпріятія, которыя несвоевременно представили свои отчеты, балансы, протоколы общихъ собраній или затребованныя къ отчетамъ дополнительные свѣдѣнія и разъясненія, Общее Присутствіе Казенной Палаты налагаетъ штрафъ, на основаніи ст. 164 Полож. о госуд. промысловомъ налогѣ.

Что касается представленія отчетовъ и балансовъ въ четырехъ экземплярахъ, то требованіе это вызывается необходимостью имѣть два экземпляра въ распоряженіи казенной палаты, одинъ экземпляръ— для представленія въ Министерство Финансовъ, а четвертый экземпляръ— для препровожденія въ редакцію «Вѣстника Финансовъ, промышленности и торговли», въ случаѣ несоблюденія правленіями требованія, изложеннаго въ ст. 104 положенія.

Мотивы Гос.  
Совѣта.

(Предст. М. Ф. отъ 14 Февр. 1898 г., за № 4074, стр. 559).

**105.** Отчеты и балансы упомянутыхъ въ ст. 91 предпріятій, кромѣ предпріятій, для коихъ по сему предмету изданы особыя узаконенія, составляются по формамъ, утверждаемымъ для отдѣльныхъ родовъ предпріятій Министромъ Финансовъ, по соглашенію съ Государственнымъ Контролеромъ и съ подлежащими вѣдомствами. Къ отчетамъ, балансамъ и протоколамъ, составленнымъ на иностранномъ языкѣ, должны быть прилагаемы засвидѣтельствованные установленнымъ порядкомъ переводы на русскій языкъ.

§ 65 п. 1. Представляемые въ Казенную Палату отчеты, балансы, копии протоколовъ, а также дополнительные свѣдѣнія, разъясненія и приложения къ онымъ должны быть подписаны правленіемъ въ томъ составѣ, какой требуется уставомъ предпріятія для подписанія обязательствъ, выдаваемыхъ отъ его имени, и, кромѣ того, скрѣплены бухгалтеромъ предпріятія. Означенные отчетные документы, представляемые по предпріятіямъ, принадлежащимъ иностраннымъ обществамъ и компаніямъ, подписываются главнымъ ихъ агентомъ или отвѣтственнымъ представителемъ въ Россіи и скрѣпляются бухгалтеромъ агентства.

Инструкція  
о прим. Пол.

п. 2. При отчетъ предпріятія обязательно должны быть представлены въ подлежащую Казенную Палату:

а) Расчетъ, по которому уплаченъ налогъ съ капитала и процентный сборъ съ прибыли за отчетный операціонный годъ предпріятія, съ приложеніемъ квитанцій Казначейства во взносъ налога и сбора.

б) Въдомость о промысловыхъ свидѣтельствахъ, выбранныхъ въ теченіе отчетнаго года на все принадлежащія предпріятію заведенія и складочныя помѣщенія.

*Примѣчаніе.* Въдомость эта должна заключать слѣдующія свѣдѣнія: а) родъ и мѣстонахожденіе каждаго заведенія или складочнаго помѣщенія, на которое выбрано свидѣтельство; б) разрядъ свидѣтельства и сумму уплаченнаго за него основнаго промысловаго налога; в) учрежденія, изъ коихъ свидѣтельства выданы, и г) время выдачи и № свидѣтельствъ.

в) Списокъ лицъ, входящихъ въ составъ правленія, совѣта, учетнаго и наблюдательнаго комитетовъ, оцѣночныхъ и ревизіонныхъ комиссіи, а также управляющихъ предпріятіемъ, ихъ товарищей и уполномоченныхъ, съ указаніемъ выданнаго каждому изъ нихъ, въ теченіе года, жалованья, наградныхъ и всякаго иного денежнаго вознагражденія и суммы уплаченнаго за нихъ основнаго промысловаго налога (ст. 58 Полож.), съ приложеніемъ квитанціи Казначейства, подъ которую налогъ сей внесенъ (§ 64 сей инструкціи).

Мотивы Гос.  
Совѣта.

Отчетами въ строгомъ смыслѣ слова можно назвать только небольшое число ихъ; большинство же такъ называемыхъ отчетовъ представляютъ собою одиѣ лишь краткія выдержки, по которымъ невозможно не только опредѣлять размѣръ чистой прибыли, но даже составить представленіе о доходахъ и расходахъ предпріятія.

Вслѣдствіе сего, для сокращенія времени и труда податныхъ учреждений, а равно и въ видахъ учета прибыли и болѣе правильнаго поступленія самаго процентнаго сбора, является необходимость установить обязательную форму отчетовъ и балансовъ. Такая мѣра, способствуя упорядоченію отчетности акціонерныхъ предпріятій и внесенію въ нее необходимой полноты и ясности, послужитъ болѣе правильному учету подлежащей обложенію процентнымъ сборомъ прибыли, а въ то же время, безъ сомнѣнія, будетъ согласна и съ интересами значительнаго большинства акціонеровъ и пайщиковъ, а равно и всехъ держателей облигацій,—такъ какъ полнота и ясность отчетовъ облегчитъ акціонерамъ контроль за дѣятельностью ихъ правленій, а для лицъ, желающихъ продать или купить акціи или пай, дастъ большую гарантію прочнаго помѣщенія капиталовъ, ослабляя возможность спекуляціи на бумаги, не имѣющія иногда никакой цѣнности.

(Предст. М. Ф. отъ 14 Февр. 1898 г., за № 4074, стр. 558 и 559).

Такъ какъ относительно утвержденія формъ отчетовъ для нѣкоторыхъ предпріятій изданы особыя законоположенія (какъ напр. для страховыхъ обществъ: п. 14 ст. 11 и ст. 12 прил. къ ст. 363 (прим.) Учр. Мин., св. зав., т. I, ч. II, по прох. 1895 г.), то признано нужнымъ оговорить, что изложенное въ ст. 103 правило на такія предпріятія не распространяется.

(Журн. Соед. Деп. Гос. Экз. Зак. и Гражд. и Дух. Дѣлъ, 1898 г., за № 188, стр. 52).

**104.** Независимо отъ сего, правленія, отвѣтственные агента и главные представители предпріятій обязаны, въ сроки, указанные въ ст. 102, публиковать ежегодно, по установлен-



ной Министромъ Финансовъ такъ, въ Вѣстникѣ финансовъ, промышленности и торговли заключительные балансы предприятий и извлеченія изъ годовыхъ отчетовъ оныхъ, о чемъ въ то же время должны увѣдомлять и мѣстную казенную палату. Въ извлеченіяхъ сихъ обязательно должны быть показываемы: 1) сумма основнаго, запаснаго, резервнаго и прочихъ капиталовъ; 2) счетъ прибылей и убытковъ за отчетный годъ, и 3) распределеніе чистой прибыли, съ означеніемъ въ подлежащихъ случаяхъ размѣра выданнаго или предназначеннаго къ выдачѣ дивиденда на каждую акцію или пай. Въ случаѣ неисполненія указаннаго въ сей (104) статьѣ правила, казенная палата сама препровождаетъ въ редакцію Вѣстника финансовъ, промышленности и торговли заключительный балансъ и полный годовой отчетъ предприятия, для опубликованія оныхъ на счетъ послѣдняго.

§ 65 п. 3. Одновременно съ представленіемъ отчета предприятий въ Казенную Палату, она должна быть увѣдомлена—въ какомъ № Вѣстника финансовъ, промышленности и торговли опубликованъ заключительный балансъ и извлеченіе изъ представленнаго годоваго отчета.

Инструкція  
о прим. Пол.

§ 66 п. 6. Если заключительный балансъ и извлеченіе изъ годоваго отчета предприятия не будутъ въ установленный срокъ (ст. 102) опубликованы въ Вѣстникѣ финансовъ, промышленности и торговли, то Казенная Палата обязана сама препроводить въ редакцію Вѣстника заключительный балансъ и полный годовой отчетъ предприятия, для опубликованія, а счетъ редакціи сообщить подлежащему правленію или отвѣтственному агентству, для уплаты, причитающихся денегъ.

Статья 104 положенія повторяеть, съ незначительными редакціонными измѣненіями, постановленіе 2 ч. ст. 417 уст. прим. пал., изд. 1893 г., но дополнена вызванными указаніями опыта правилми, что въ случаѣ недоставленія въ установленный срокъ правленіями и агентствами, для опубликованія, въ редакцію «Вѣстника финансовъ» заключительныхъ балансовъ и извлеченій изъ годовыхъ отчетовъ предприятий,—казенная палата сама препровождаетъ означенные отчетные документы въ названную редакцію, для опубликованія оныхъ на счетъ неисправныхъ предприятий.

Мотивы Гос.  
Совѣта.

(Предст. М. Ф. отъ 14 февр. 1898 г., за № 4074, стр. 559 и 540).

**105.** Процентный сборъ съ прибыли уплачивается по мѣсту нахождения главныхъ правленій предприятий, а съ предприятий, упомянутыхъ въ ст. 96, по мѣсту нахождения въ Имперіи отвѣтственныхъ агентствъ или главныхъ представителей сихъ предприятий, одновременно съ представленіемъ въ казенную палату отчета предприятия (ст. 102).

Инструкція  
о прим. Пол.

§ 63 п. 1. Дополнительный промысловый налогъ, причитающійся съ предпріятій, обязанныхъ публичною отчетностью, т. е. налогъ съ капитала и процентный сборъ съ прибыли, долженъ быть внесень въ подлежащее Казначейство въ теченіе мѣсяца послѣ срока утвержденія отчетовъ общими собраніями или замѣняющими ихъ учрежденіями, а налогъ, слѣдующій съ иностранныхъ обществъ и компаній — въ теченіе двухъ мѣсяцевъ послѣ срока утвержденія ихъ отчетовъ.

п. 2. Срокъ для уплаты означеннаго налога предпріятіями, принадлежащими городскимъ, земскимъ и сословнымъ обществамъ, исчисляется не со времени состоявшихся постановленій объ утвержденіи отчетовъ этихъ предпріятій подлежащими учрежденіями, а со дня утвержденія постановленій ихъ Губернаторами, или же со дня истеченія срока протеста Губернаторовъ по симъ постановленіямъ.

**106.** Предпріятія, отчеты коихъ за истекшей операционный годъ остались къ указанному въ ихъ уставахъ сроку не утвержденными, обязаны, не позже двухъ мѣсяцевъ по истеченіи сего срока, уплатить въ казну процентный сборъ съ прибыли въ суммѣ, какая причиталась съ нихъ за предшествовавшей операционный годъ.

Инструкція  
о прим. Пол.

§ 63 п. 3. Предпріятія, отчеты коихъ не будутъ утверждены къ сроку, указанному въ ихъ уставахъ, уплачиваютъ дополнительный промысловый налогъ не позже двухъ мѣсяцевъ послѣ истеченія означеннаго срока, въ суммѣ, исчисленной по отчету за предыдущій операционный годъ, а затѣмъ, по истеченіи мѣсяца послѣ утвержденія отчета, — доплачиваютъ недоборъ, если таковой, по расчету, будетъ слѣдовать, или, въ случаѣ переплаты налога, ходатайствуетъ о возвратѣ его или о зачетѣ въ счетъ будущихъ платежей.

*Примѣчаніе.* Срокомъ для платежа дополнительнаго промысловаго налога за 1899 годъ слѣдуетъ считать — мѣсячный или двухмѣсячный срокъ со дня утвержденія общимъ собраніемъ или соотвѣтствующимъ ему учрежденіемъ годовыхъ отчетовъ предпріятій за операционный годъ, *начавшійся въ 1898 году* (ст. 102 и 105 Полож.). Это общее правило должно быть примѣнено ко всѣмъ предпріятіямъ, отчеты коихъ за 1898 годъ будутъ утверждены въ 1899 году. Тѣ же предпріятія, отчеты коихъ за истекшей 1898 операционный годъ не будутъ утверждены къ указанному въ ихъ уставахъ сроку, обязаны внести процентный сборъ съ прибыли, не позже двухъ мѣсяцевъ по истеченіи сего срока, въ суммѣ, какая слѣдовала съ нихъ на основаніи годовыхъ отчетовъ за операционный годъ, *окончившійся въ 1897 году*.

§ 69 п. 3. Пеня въ размѣрѣ одного процента въ мѣсяць со всей неуплаченной или недоплаченной суммы дополнительнаго промысловаго налога исчисляется въ нижеслѣдующихъ случаяхъ:

б) Если правление или отвѣтственное агентство предпріятія, отчетъ коего къ указанному въ его уставѣ сроку остался неутвержденнымъ, въ теченіе двухъ мѣсяцевъ послѣ исчисленія этого срока не уплатить или не доплатить въ Казначейство процентнаго сбора съ прибыли и налога съ капитала въ той суммѣ, какая причиталась съ предпріятія за предшествовавшій операціонный годъ (ст. 106 Пол.).

Для платежа процентнаго сбора установлено было до послѣдняго времени два срока: общій — въ теченіе мѣсяца со дня утвержденія общимъ собраніемъ или подлежащимъ учрежденіемъ годового отчета предпріятій (ст. 418 уст. прим. нал., изд. 1893 г.), а другой — для предпріятій, отчеты коихъ почему либо не были опубликованы и представлены въ первомъ полугодіи, — къ 1 Июля.

(Предст. М. Ф. 14 Февр. 1898 г. за № 4074, стр. 540.)

Мотивы Гос.  
Совѣта.

**107.** По требованію казенной палаты или управляющаго оною правленія, отвѣтственныя агентства и главные представители предпріятій обязаны доставлять, не позже мѣсячнаго срока со дня полученія ими требованій, всѣ указанныя въ послѣднихъ дополнительныхъ свѣдѣнія и разъясненія, необходимыя для повѣрки отчетовъ.

§ 65 п. 1. Представляемые въ Казенную Палату отчеты, балансы, копіи протоколовъ, а также дополнительные свѣдѣнія, разъясненія и приложенія къ онымъ должны быть подписаны правленіемъ въ томъ составѣ, какой требуется уставомъ предпріятія для подписанія обязательствъ, выдаваемыхъ отъ его имени и, кромѣ того, скрѣплены бухгалтеромъ предпріятія. Означенные отчетные документы, представляемые по предпріятіямъ, принадлежащимъ иностраннымъ обществамъ и компаніямъ, подписываются главнымъ ихъ агентомъ или отвѣтственнымъ представителемъ въ Россіи и скрѣпляются бухгалтеромъ агентства.

Инструкція  
о прим. Пол.

§ 66 п. 1. Казенная Палата обязана вести у себя, по установленной Министромъ Финансовъ формѣ, расчетную книгу о торговыхъ и промышленныхъ предпріятіяхъ, обязанныхъ публичною отчетностью, и по этой книгѣ наблюдать: а) за своевременнымъ доставленіемъ на повѣрку правленіями или агентствами предпріятій надлежащихъ отчетовъ, балансовъ и всѣхъ установленныхъ къ нимъ приложеній; б) за уплатою въ казну, въ законенные сроки, дополнительнаго промысловаго налога (налога съ капитала и процентнаго сбора съ прибыли), и в) за своевременнымъ опубликованіемъ въ Вѣстникъ финансовъ, промышленности и торговли заключительныхъ балансовъ и установленныхъ ст. 104 Положенія извлеченій изъ годовыхъ отчетовъ предпріятій.

п. 2. Если отчеты или приложенія къ нимъ будутъ составлены не по установленной формѣ, или безъ надлежащаго подписанія, то Казенная Палата предъявляетъ правленію или отвѣтственному агентству требованіе о представленіи отчетовъ или приложеній въ надлежащемъ порядкѣ.

п. 3. Если признано будетъ необходимымъ, въ дополненіе къ отчетамъ, затребовать какія либо дополнительные свѣдѣнія и разъясненія, нужныя для по-

вѣрки отчетовъ, то Казенная Палата немедленно предъявляетъ требованіе подлежащимъ правленіямъ или отвѣтственнымъ агентствамъ о доставленіи означенныхъ свѣдѣній и разъясненій.

п. 4. Въ случаѣ же непредставленія въ установленный срокъ отчетовъ съ приложеніями, или затребованныхъ дополнительныхъ свѣдѣній, Казенная Палата обращается къ подлежащимъ правленіямъ и отвѣтственнымъ агентствамъ съ напоминаніемъ о доставленіи, вмѣстѣ съ тѣмъ требуя и объясненія причинъ происшедшаго замедленія, для наложенія взысканій по ст. 164 Полож. о госуд. промысловомъ налогѣ.

Мотивы Гос.  
Совѣта.

Статья 107 положенія, соответствующая послѣдней части статьи 417 уст. прим. нал., изд. 1893 г., вводитъ лишь новое требованіе о томъ, чтобы правленія и отвѣтственные агентства доставляли затребуванныя отъ нихъ дополнителныя къ отчетамъ свѣдѣнія и разъясненія *никакъ не позже мѣсячную срока со дня полученія или требованій*. Установленіе въ законѣ такого срока являетъя безусловно необходимымъ, такъ какъ теперь, когда никакого срока не установлено, предпріятія, почему либо заинтересованныя въ оттяжкахъ, умышленно не отвѣчаютъ на запросы иногда довольно продолжительное время, а когда имъ назначается срокъ на доставленіе затребуваныхъ свѣдѣній, то они могутъ отрицать законность такого срока.

(Предст. М. Ф. отъ 14 Февр. 1898 г., за № 4074, стр. 544 и 542).

**108.** Представленные годовые отчеты и балансы повѣряются въ подлежащей казенной палатѣ на основаніи всѣхъ имѣющихся въ ней свѣдѣній и документовъ. Если въ теченіе трехъ мѣсяцевъ со дня представленія отчетовъ общее присутствіе казенной палаты не потребуетъ дополнительныхъ къ симъ отчетамъ свѣдѣній (ст. 107) или не сдѣлаетъ возраженій противъ правильности исчисленія размѣра чистой прибыли, то исчисленіе сіе считается утвержденнымъ для обложенія предпріятія дополнительнымъ промысловымъ налогомъ.

В ы с о ч а й ш е утвержденнымъ 5 Іюня 1900 г. Мнѣніемъ Госуд. Совѣта \*)  
*постановлено:*

Позднѣйшія  
узаконенія.

10) Исчисленные по годовымъ отчетамъ и балансамъ предпріятій, обязанныхъ публичною отчетностью, размѣры чистой прибыли и основнаго капитала считаются утвержденными для обложенія предпріятія дополнительнымъ промысловымъ налогомъ, если въ теченіе шести мѣсяцевъ со дня представленія въ подлежащую Казенную Палату означенныхъ отчетовъ и балансовъ, Палата или Управляющій оною не потребуютъ дополнительныхъ къ симъ отчетамъ свѣдѣній и не сдѣлаютъ возраженій противъ правильности заключающихся въ нихъ исчисленій. Въ случаѣ затребованія подобныхъ свѣдѣній, Ка-

\*) Пропечатано полностью наст. изд. на стр. 374.

зенныя Палаты обязаны, въ теченіе трехъ мѣсяцевъ со дня ихъ представленія постановить окончательное по онымъ заключеніе \*).

§ 68 п. 1. Представленные въ Казенную Палату годовые отчеты и балансы повѣряются ею на основаніи всѣхъ собраныхъ свѣдѣній и документовъ.

Инструкція  
о прим. Пол.

п. 2. Отчеты должны быть провѣрены Казенною Палатою въ теченіе трехъ мѣсяцевъ со дня ихъ представленія (ст. 108 Полож.). Но если бы для повѣрки отчета затребованы были дополнительныя свѣдѣнія и разъясненія, или производился осмотръ заведеній и повѣрка торговыхъ книгъ, либо имущества предприятия, то вышеуказанный трехмѣсячный срокъ считается со дня полученія всѣхъ затребованныхъ свѣдѣній и разъясненій, или со дня представленія въ Казенную Палату протокола объ осмотрѣ заведеній и повѣркѣ на мѣстѣ торговыхъ книгъ.

п. 4. Одновременно съ повѣркою отчетовъ предприятии Казенная Палата производитъ также повѣрку уплаты основнаго промысловаго налога, удержаннаго съ лицъ, входящихъ въ составъ правленій, совѣтовъ, наблюдательныхъ комитетовъ, оцѣночныхъ и ревизіонныхъ комиссій, причемъ обращаетъ главное вниманіе на то—своевременно ли внесены въ казну причитающіеся съ нихъ промысловой налогъ, и въ томъ ли размѣрѣ, въ какомъ слѣдовало по совокупности всего полученнаго означенными лицами, въ теченіе отчетнаго года, жалованья и иного денежнаго вознагражденія (ст. 58 Полож. и §§ 34, 64 и 65 п. в сей Инструкціи).

§ 70 п. 1. О повѣркѣ отчета и опредѣленнаго при этомъ ко взысканію штрафа, а равно о начисленіи пени, составляется особый журналъ Общаго Присутствія Казенной Палаты, который подписывается Предсѣдателемъ и присутствовавшими въ засѣданіи членами и скрѣпляется Начальникомъ отдѣленія Казенной Палаты, на котораго возложено завѣдываніе дѣлопроизводствомъ по промысловому налогу.

п. 2. Постановленія Общаго Присутствія Казенной Палаты объявляются подлежащему правленію или отвѣтственному агентству предприятия непосредственно, или въ порядкѣ, установленномъ въ ст. 32 Положенія, причемъ къ объявленію прилагается и платежное свидѣтельство, если будетъ определено довысканіе дополнительнаго промысловаго налога, а равно взысканіе наложеннаго на предприятие штрафа или начисленной пени, съ указаніемъ, съ какого именно времени и съ какой суммы таковая должна быть уплачена.

п. 3. Казенная Палата, не позже мѣсяца послѣ заключенія о повѣркѣ каждаго отчета, обязана сообщить въ Департаментъ Торговли и Мануфактуръ: а) когда именно утвержденъ расчетъ объ уплатѣ слѣдующаго съ предприятия дополнительнаго промысловаго налога; б) сколько именно и когда уплачено налога съ капитала и процентнаго сбора съ прибыли, и в) если въ расчетъ податной прибыли (§ 62 Инструкціи), или въ расчетъ уплаченнаго дополнительнаго про-

\*) Приведенный законъ вступилъ въ дѣйствіе съ 1 Января 1901 г.

мыслового налога (§ 65 ст. 2 п. а Инструкціи) сдѣланы были при повѣркѣ ка-  
кія либо измѣненія, то доставить копіи измѣненныхъ расчетовъ.

Рѣшенія Прав.  
Сената.

Дѣйствіе 108 ст. примѣняется ко всѣмъ отчетамъ, представленнымъ въ  
податный урѣжденіи, начиная съ 1 Января 1899 г. (время введенія въ дѣйствіе  
Пол. о гос. пром. нал.).

(Опр. 21 Февр. 1901 г. № 1824, ук. 13 Сент. 1901 г. № 8449).

По поводу составленія 108 статьи Министерство Финансовъ въ предста-  
вленіи Государственному Совѣту, отъ 14 февраля 1898 г. за № 4074, указывало,  
что установленіе краткаго давностнаго срока для утвержденія отчетовъ предста-  
вляется необходимымъ въ видахъ прекращенія замѣченнаго неоднократно про-  
медленія въ повѣркѣ и утвержденіи представленныхъ отчетовъ подлежащихъ  
платежу процентнаго сбора предпріятій. Отсюда слѣдуетъ заключить, что *не всякій  
запросъ* Казенной Палаты *надлежитъ считать* тѣмъ „*требованіемъ дополни-  
тельныхъ къ отчету свѣдѣній*“, о которыхъ говорится въ 108 ст. Положенія, а только за-  
просъ о тѣхъ *существенныхъ данныхъ*, безъ коихъ Казенная Палата лишена возмож-  
ности высказаться по вопросу о правильности исчисленія размѣра чистой прибыли.

(Опр. 7 Марта 1901 г. № 2356, ук. 13 Сент. 1901 г. № 8446).

Такимъ *существеннымъ обстоятельствомъ* нельзя признать *форму отчета*,  
а потому протестъ Казенной Палаты противъ формы представленнаго платель-  
щикомъ отчета не можетъ быть признанъ обстоятельствомъ, прерывающимъ  
теченіе 3-мѣсячнаго давностнаго срока, установленнаго сказанной 108 ст. По-  
ложенія.

(Опр. 7 Марта 1901 г. № 2356, ук. 13 Сент. 1901 г. № 8446).

Представленные правленіемъ акціонерной компаніи *выписи*, содержащія  
въ себѣ не только итогъ понесенныхъ *убытковъ по неблагонадѣжнымъ должамъ*,  
но и детальное перечисленіе всѣхъ тѣхъ лицъ, долги коихъ списаны, а также  
размѣръ суммы, числившейся въ долгу за каждымъ изъ нихъ—не могутъ не  
служить законнымъ доказательствомъ дѣйствительности понесенныхъ потерь, пока  
не будутъ опровергнуты въ установленномъ порядкѣ.

(Опр. 20 Дек. 1900 г. № 10211, ук. 3 Июля 1901 г. № 6196).

Мотивы Гос.  
Совѣта.

Если гдѣ, то въ дѣлахъ о налогахъ съ акціонерныхъ и паевыхъ предпріятій необходимо установленіе  
какого либо срока, въ теченіе котораго отчеты должны быть повѣрены и утверждены. Такъ какъ вла-  
дѣльцами этихъ предпріятій являются лица, держащія въ своихъ рукахъ акціи и пай, которые нерѣдко  
переходятъ изъ рукъ въ руки, то важно, чтобы расчетъ процентнаго сбора по отчету, по крайней мѣрѣ,  
каждаго года, производился возможно быстро,—ибо, въ случаѣ оттяжки, въ случаѣ утвержденія отчета  
черезъ годъ, два и даже три,—засиль, въ случаѣ какого либо начета на предпріятіе по ревизіи его  
отчетности,—отвѣчать передъ казною приходится, конечно, тому же предпріятію, но, въ сущности, дру-  
гимъ его владѣльцамъ.

(Предст. М. Ф. отъ 14 Февр. 1898 г., за № 4074, стр. 542.)

**109.** Если, по повѣркѣ отчета предпріятія, окажется, что  
процентный сборъ съ прибыли внесенъ въ меньшемъ, чѣмъ  
слѣдовало, размѣрѣ, то правленіе, отвѣтственныя агентства или  
главные представители предпріятій обязаны произвести причи-  
тающуюся доплату въ мѣсячный срокъ со дня предьявленія о  
томъ требованія казенной палаты.

Статья 109 Положенія представляется, по своему содержанію, повтореніемъ второй части статьи  
419 уст. прям. нал. изд. 1893 г.

Инструкція  
о прим. Пол.

§ 68 п. 3. По подлежащей повѣркѣ отчета и баланса предпріятія, а равно расчета, по которому уплаченъ въ казну налогъ съ капитала и процентный сборъ съ прибыли (§ 65 ст. 2 п. а и б Инстр.), Общее Присутствіе Казенной Палаты или утверждаетъ означенный расчетъ, или постановляетъ опредѣленіе о довысканіи недоплаченной суммы, а въ случаѣ переплаты—о зачетѣ излишка въ счетъ будущихъ платежей, или же о возвратѣ, если о томъ будетъ заявлено желаніе правленіемъ или отвѣтственнымъ агентствомъ.

§ 69 п. 3. б) если правленіе или отвѣтственное агентство предпріятія, отчетъ коего къ указанному въ его уставѣ сроку остался неутвержденнымъ, въ теченіе двухъ мѣсяцевъ послѣ истеченія этого срока, не уплатитъ или не доплатитъ въ Казначейство процентнаго сбора съ прибыли и налога съ капитала въ той суммѣ, какая причиталась съ предпріятія за предшествовавшій операціонный годъ (ст. 106 Полож.);

в) если правленіе или отвѣтственное агентство предпріятія, при повѣркѣ отчета коего Общее Присутствіе Казенной Палаты опредѣлило довыскать недоплаченный дополнительный промысловый налогъ, не произведетъ сей доплаты въ теченіе мѣсячнаго срока со дня полученія о томъ требованія Казенной Палаты, и если притомъ опредѣленіе Общаго Присутствія Казенной Палаты, въ мѣсячный срокъ, не будетъ обжаловано въ Губернское по промысловому налогу Присутствіе (ст. 109 и 112 Полож.);

**110.** Въ случаѣ непредставленія отчетовъ въ теченіе шести мѣсяцевъ послѣ установленнаго для сего срока (ст. 102) или сомнѣній въ правильности представленныхъ отчетовъ, неясности или неполноты доставленныхъ къ нимъ дополнительныхъ свѣдѣній и разъясненій и невозможности выяснитъ инымъ путемъ чистую прибыль предпріятія, управляющій казенною палатою имѣетъ право потребовать отъ его правленія, агентства, или представителей осмотра и повѣрки ихъ торговыхъ книгъ и оправдательныхъ документовъ, а равно и самыхъ заведеній, принадлежащихъ предпріятію. Осмотръ сей и повѣрка производятся не иначе, какъ съ особаго разрѣшенія Министра Финансовъ, предсѣдателемъ и однимъ членомъ общаго присутствія казенной палаты, въ присутствіи правленія, агентства или главнаго представителя предпріятія. Объ осмотрѣ и повѣркѣ составляется протоколъ.

§ 67 п. 1. Если будетъ признано необходимымъ произвести осмотръ заведеній и повѣрку торговыхъ книгъ предпріятія, то таковыя производятся не иначе, какъ по постановленію Общаго Присутствія Казенной Палаты.

Инструкція  
о прим. Пол.

п. 2. Осмотръ заведеній и повѣрка на мѣстѣ торговыхъ книгъ могутъ

быть производимы только въ слѣдующихъ случаяхъ: а) при непредставленіи отчета въ теченіе шести мѣсяцевъ послѣ установленнаго для сего срока; б) при сомнѣніи въ правильности представленнаго отчета или приложенія къ нему; в) при неясности и неполнотѣ затребованныхъ къ отчетамъ дополнительныхъ свѣдѣній и разъясненій, и г) при невозможности инымъ путемъ выяснитъ чистую прибыль предпріятія.

п. 3. Если правленіе, отвѣтственное агентство или главный представитель предпріятія сами изъявляютъ готовность предъявить, по требованію Управляющаго Казенною Палатою, на повѣрку торговыя книги и всѣ необходимые оправдательные документы, то для осмотра и повѣрки ихъ разрѣшенія Министра Финансовъ не испрашивается; во всѣхъ же остальныхъ случаяхъ осмотръ и повѣрка могутъ производиться на мѣстѣ не иначе, какъ съ особаго каждый разъ разрѣшенія Министра Финансовъ.

п. 4. Въ томъ случаѣ, когда подлежащія осмотру заведенія находятся внѣ вѣдѣнія повѣряющей отчетъ Казенной Палаты, Управляющей оною, подробно перечисляя, какія свѣдѣнія необходимо получить или провѣрить, доноситъ объ этомъ Министру Финансовъ, для соответственныхъ распоряженій о производствѣ осмотра заведеній и собранія необходимыхъ свѣдѣній.

п. 5. Осмотръ и повѣрку производятъ Предсѣдатель и одинъ изъ членовъ Общаго Присутствія Казенной Палаты, и притомъ не иначе, какъ въ присутствіи членовъ правленія, отвѣтственнаго агентства или главнаго представителя предпріятія. О времени предстоящаго осмотра и повѣрки подлежащее правленіе, агентство или представитель предпріятія увѣдомляется особою повѣсткою.

п. 6. Объ осмотрѣ и повѣркѣ долженъ быть составленъ надлежащій протоколъ, съ такою подробностью, каковая необходима для правильнаго учета и начисленія слѣдующаго съ предпріятія налога съ капитала и процентнаго сбора съ прибыли. Означенный протоколъ, по подписаніи его присутствовавшими при осмотрѣ и повѣркѣ лицами, представляется въ подлежащую Казенную Палату безъ всякаго замедленія.

**Мотивы Гос.  
Совѣта.**

Статья 110 Положенія является совершенно новою. Ею предполагается установить необходимыя правила по контролю податныхъ учрежденій надъ улачивающими процентный сборъ предпріятіями. Мѣра эта направлена главнымъ образомъ противъ семейныхъ предпріятій.

Не останавливаясь здѣсь на практикуемыхъ этими предпріятіями разнообразныхъ способахъ уменьшенія или сокрытія прибыли, слѣдуетъ замѣтить, что столь ненормальный порядокъ отражается на интересахъ не одной только казны. Улачивая налогъ въ значительно уменьшенномъ размѣрѣ, или вовсе уклоняясь отъ него, семейныя предпріятія создаютъ для себя привилегированное положеніе на почвѣ торговой конкуренціи, — вслѣдствіе чего представителямъ Министерства Финансовъ нерѣдко приходилось выслушивать отъ добросовѣстныхъ плательщиковъ процентнаго сбора горячія пожеланія, чтобы приняты были рѣшительныя мѣры къ уничтоженію злоупотребленій, затрудняющихъ или вовсе уничтожающихъ возможность правильнаго соперничества.

Но при тѣхъ правахъ, которыя предоставлены были податнымъ учрежденіямъ, борьба съ указаннымъ зломъ была совершенно немислима, такъ какъ они были лишены возможности производить, хотя бы въ исключительныхъ случаяхъ, сличеніе отчетныхъ показаній по приходу и расходу съ дѣйствительностью, и если самые отчеты составлены съ бухгалтерской стороны правильно, то вынуждены были утверждать ихъ, не смотря на очевидную несообразность показанныхъ въ нихъ доходовъ и расходовъ.



Въ виду этого, единственною мѣрою къ прекращенію указанныхъ злоупотребленій могло бы быть предоставленіе права податнымъ учрежденіямъ, повѣряющимъ отчеты, производить осмотръ торговыхъ книгъ и оправдательныхъ документовъ, а равно и самыхъ заведеній тѣхъ предпріятій, отчеты которыхъ не будутъ представлены въ теченіе полугода послѣ установленнаго для сего срока, а равно и тѣхъ, относительно отчетовъ которыхъ является сомнѣніе въ правильности ихъ составленія, если это сомнѣніе не будетъ устранено затребованными отъ правленій дополнительными свѣдѣніями и разъясненіями.

Целью къ тому же не замѣтить, что всякій налогъ на прибыль вызываетъ необходимость предоставленія податнымъ органамъ соответственныхъ средствъ для контроля и устраненія попытокъ къ сокрытію дѣйствительно полученной прибыли, такъ какъ, въ противномъ случаѣ, равномерное, по смыслу закона, обложеніе можетъ превратиться на практикѣ въ крайне тяжелый налогъ для добросовѣстныхъ плательщиковъ.

Установленіе изложеннаго выше порядка представляется тѣмъ болѣе необходимымъ, что акціонерныя общества и компаніи, а равно товарищества на паяхъ, пользуясь правомъ выкупа въ народное обращеніе процентныхъ бумагъ—наевъ, акцій и облигацій, являются учреждениями, за которыми на Правительствѣ должна лежать обязанность (а не только право) слѣдить, чтобы отчеты ихъ соответствовали дѣйствительности, были составлены съ должною полнотою, ясностью и отнюдь не маскировали дѣйствительнаго состоянія дѣла. Поэтому, требованіе права, выраженнаго въ ст. 110 положенія, вызывается отнюдь не притязательностью финансоваго вѣдомства выѣшиваться во внутренней бытъ и распорядки отчетныхъ предпріятій, ради однихъ только податныхъ цѣлей, а обуславливается общественнымъ характеромъ этихъ предпріятій, налагающимъ на Правительство заботу о томъ, чтобы, пользуясь публичностью, подъ покровителствомъ коммерческой тайны, не возникло сомнительныхъ предпріятій, вся цѣль которыхъ—бросить на биржу пак и акціи, вызвать на нихъ спекуляцію и затѣмъ, сбывъ предпріятіе жадной до легкой наживы публикѣ, удалиться съ акціонерной дѣятельности съ крупнымъ барышомъ, предоставивъ новымъ хозяевамъ, владѣльцамъ ничѣмъ необезпеченныхъ бумагъ, вѣдаться съ дутымъ предпріятіемъ. Хотя дѣла этого рода составляютъ предметъ собственно не податнаго, а акціонернаго законодательства, и Министръ Финансовъ уже поставилъ на очередь реформу послѣдняго, но онъ находитъ нужнымъ и здѣсь, при преобразованіи промысловаго обложенія, насколько дѣло его касается, преслѣдовать одну и ту же цѣль—оказывать покровительство солиднымъ торгово-промышленнымъ предпріятіямъ, внося въ нихъ свѣтъ, порядокъ и публичность, и, напротивъ, преграждать всякую возможность спекуляціи пользоваться довѣріемъ Правительства и публики и злоупотреблять этимъ довѣріемъ, въ увѣренности на безнаказанность.

(Предст. М. Ф. отъ 14 Февр. 1898 г. № 4074, стр. 545—546).

**111.** Въ случаѣ несогласія управляющаго казенною палатою съ постановленіемъ общаго присутствія ея по дѣламъ о процентномъ сборѣ съ прибыли, дѣла эти переносятся въ двухнедѣльный срокъ на разрѣшеніе губернскаго или областнаго по промысловому налогу присутствія.

**112.** Жалобы на постановленія общаго присутствія казенной палаты приносятся, чрезъ казенныя палаты, въ губернскія или областныя по промысловому налогу присутствія, въ мѣсячный срокъ со дня объявленія означенныхъ постановленій, и должны быть разсмотрѣны губернскимъ или областнымъ по промысловому налогу присутствіемъ въ теченіе мѣсячнаго срока со дня подачи оныхъ или полученія дополнительныхъ по нимъ свѣдѣній. Принесеніе жалобы пріостанавливаетъ приведеніе въ исполненіе обжалованнаго постановленія.

Статья 112 Положенія соответствуетъ ст. 433 Уст. прям. нал. изд. 1893 г.

**115.** Жалоба на постановленія губернскихъ или областныхъ по промысловому налогу присутствій приносится чрезъ означенныя присутствія, въ Правительствующій Сенатъ (по I-му Департаменту), въ мѣсячный срокъ со дня объявленія означенныхъ постановленій, и представляются въ Правительствующій Сенатъ съ объясненіями губернскаго или областного присутствія. Принесеніе жалобы не останавливаетъ приведенія въ исполненіе обжалованнаго постановленія \*).

Ст. 113 положенія повторяетъ правило, заключавшееся въ ст. 32 инструкціи 24 Февраля 1888 г. о порядкѣ обложенія торговыхъ и промышленныхъ предпріятій дополнительными сборами, процентными и раскладочными.

Рѣшенія Прав.  
Сената.

Тождественность нарушеній, въ конхъ обвиняется нѣсколько человекъ, и одновременность составленія протоколовъ о сихъ нарушеніяхъ оправдываютъ принесеніе обвиняемыми *одной жалобы сообща*.

(Опр. 20 Дек. 1900 г. № 10217, ук. 13 Июня 1901 г. № 5774).

Срокъ на принесеніе жалобы въ Сенатъ былъ пропущенъ, благодаря тому, что жалоба на Губ. Прис. первоначально направлена была просителемъ по ошибкѣ къ Министру Финансовъ. Прав. Сенатъ призналъ возможнымъ *восстановить срокъ*.

(Опр. 4 Дек. 1900 г. № 9761, ук. 13 Сент. 1901 г. № 8488).

## ГЛАВА ПЯТАЯ.

### О дополнительномъ налогѣ съ предпріятій, не обязанныхъ публичною отчетностью.

#### Отд. I. О раскладочномъ сборѣ.

**114.** Торговья и промышленныя предпріятія, не поименованныя въ ст. 91, въ томъ числѣ всякаго рода не изъятія отъ основнаго промысловаго налога казенныя предпріятія, а также личныя промысловыя занятія, причисленныя по приложенію V къ ст. 3 ко второму и третьему разрядамъ, подлежатъ, сверхъ основнаго промысловаго налога, платежу раскладочнаго сбора, за изъятіями, означенными въ ст. 115—117.

Рѣшенія Прав.  
Сената.

Размѣръ прибыли, подлежащей обложенію по операціямъ не подотчетныхъ предпріятій, опредѣляется *предположительно* на каждый наступающій годъ, а потому о полномъ соответствіи облагаемой прибыли съ дѣйствительной прибылью за данный операціонный годъ не можетъ быть и рѣчи.

(Опр. 16 Маѣ 1901 г. № 4775, ук. 6 Ноября 1901 г. № 11489).

\*) Правила о принесеніи жалобъ въ Прав. Сенатъ помѣщены наст. изд. на стр. 643.

*Закрътіе торговли или прекращеніе промысла послѣ производства раскладки не освобождаетъ предпріятіе отъ обложенія раскладочнымъ сборомъ.*

(Опр. 31 Мал 1901 г. № 5360, ук. 5 Сент. 1901 г. № 8056).

Раскладочный и процентный сборъ псчисляется по прибыли, полученной предпріятіемъ за истекшій годъ, *безотносительно къ тому, производились ли операціи облагаемаго предпріятія* съ начала текущаго года или только со второй его половины.

(Опр. 31 Мал 1901 г. № 5341 и 5342, ук. 5 Сент. 1901 г. № 8058 и 19 Сент. 1901 г. № 8753).

Задача реформы дополнительнаго раскладочнаго сбора сводится лишь къ внутренней его реорганизации, съ цѣлью достиженія болѣе правильнаго опредѣленія оборотовъ и нормальныхъ прибылей частновладѣльческихъ предпріятій и введенія въ обложеніе ихъ этимъ сборомъ возможной уравнительности, а равно въ видахъ подготовкы болѣе совершеннаго промысловаго падестра для будущаго промысловаго обложенія въ окладной формѣ.

Вопреки мнѣнію, будто бы сама раскладочная система побуждаетъ къ сокрытію прибылей, а окладная, — къ болшей ихъ правильности, практика нашего же дополнительнаго процентнаго и раскладочнаго сборовъ указываетъ на колебанія прибылей именно по процентному сбору и на постепенное возрастаніе ихъ по сбору раскладочному.

Практика податныхъ присутствій свидѣтельствуетъ также, что хотя раскладочный сборъ и не даетъ точныхъ цифръ нормальной прибыли, а лишь относительныя, но зато удерживаетъ ихъ отъ слишкомъ рѣзкихъ колебаній или уменьшеній, — такъ какъ всѣ плательщики въ податномъ участкѣ, для раскладки, представляютъ изъ себя общество, какъ бы связанное круговою порукою, причемъ каждый членъ этого общества прямо заинтересованъ въ томъ, чтобы сосѣдъ его слишкомъ рѣзко не уменьшалъ прибыли принадлежащихъ ему предпріятій и, тѣмъ самымъ, не перелагалъ на другою часть своего платежа.

При процентной же формѣ налога на прибыль никто, кромѣ податныхъ учреждений, не заинтересованъ въ удержаніи прибылей отъ уменьшенія.

(Предст. М. Ф. отъ 14 Февр. 1898 г. № 4074, стр. 550—555).

**Примѣчаніе.** Предпріятія, перешедшія изъ числа подлежащихъ раскладочному сбору въ разрядъ уплачивающихъ налогъ съ капитала и процентный сборъ съ прибыли по ст. 91—113 или обратно, привлекаются въ годъ ихъ преобразованія; первая — къ раскладочному сбору и процентному сбору съ прибыли по ст. 114—151, а вторыя — къ налогу съ капитала и процентному сбору съ прибыли по ст. 91—113.

§ 53 п. 2. Предпріятія, перешедшія изъ числа подлежавшихъ раскладочному сбору въ разрядъ предпріятій, обязанныхъ публичною отчетностью, до представленія ими перваго отчета, привлекаются къ платежу дополнительнаго промысловаго налога по правиламъ, установленнымъ для частновладѣльческихъ предпріятій въ ст. 114—151 положенія.

Инструкція  
о прим. Пол.

§ 71. Дополнительному промысловому налогу, установленному, въ видѣ раскладочнаго и процентнаго сборовъ съ прибыли, съ предпріятій, не обязанныхъ публичною отчетностью (ст. 114—151 Положенія), подлежатъ предпріятія, принадлежація казнѣ, товариществамъ полнымъ и на вѣрѣ, а также частнымъ лицамъ, если на означенныя предпріятія выбраны промысловыя свидѣтельства:

а) на торговыя предпріятія одного изъ первыхъ трехъ разрядовъ и на промышленныя предпріятія одного изъ первыхъ шести разрядовъ;

б) на пароходныя предпріятія, съ общемою площадью нагрѣва паровыхъ котловъ, превышающею на всѣхъ принадлежащихъ предпріятію паровыхъ судахъ триста квадратныхъ футовъ,—и

в) на личныя промысловыя занятія экзепедиторовъ при таможняхъ, биржевыхъ маклеровъ и нотаріусовъ (разр. Ши Ш Вѣдом. V, прилож. къ ст. 3 Полож.) \*).

§ 72 п. 1. Торговыя и промышленныя предпріятія и личныя промысловыя занятія, подлежащія раскладочному сбору, привлекаются къ платежу его въ слѣдующихъ мѣстахъ:

а) Торговыя и промышленныя предпріятія, а также личныя промысловыя занятія,—въ томъ раскладочномъ участкѣ, въ районѣ котораго находятся;

б) Предпріятія, перешедшія изъ одного раскладочнаго участка въ другой порядкомъ, предусмотрѣннымъ ст. 69 Положенія,—въ новомъ мѣстѣ ихъ нахожденія, если отмѣтка о переходѣ сдѣлана до 1-го апрѣля;

в) Пароходныя предпріятія,—по мѣсту нахожденія главной конторы; при отсутствіи же таковой,—въ тѣхъ раскладочныхъ участкахъ, въ районѣ коихъ выбраны промысловыя свидѣтельства на принадлежащія предпріятію паровыя суда;

г) Скупка товаровъ, безъ содержанія торговыхъ заведеній и складочныхъ помѣщеній,—въ мѣстѣ выборки промысловаго свидѣтельства;

д) Подряды и поставки,—въ томъ раскладочномъ участкѣ, въ районѣ котораго выбрано промысловое свидѣтельство.

*Примѣчаніе 1.* Если ко времени производства раскладки не будетъ получено свѣдѣній, необходимыхъ для обложенія подрядовъ или поставокъ, взятымъ по бесплатнымъ промысловымъ билетамъ (ст. 64 Полож.), то такіе подряды и поставки привлекаются къ раскладочному сбору по дополнительной раскладкѣ.

*Примѣчаніе 2.* При существованіи въ предѣлахъ города или уѣзда нѣсколькихъ раскладочныхъ участковъ, Общее Присутствіе Казенной Палаты устанавливаетъ, въ какомъ Раскладочномъ Присутствіи должны привлекаться скупка, подряды и поставки.

п. 2. Ярмарочныя заведенія самостоятельно не привлекаются къ обложенію раскладочнымъ сборомъ, но ярмарочные обороты принимаются въ расчетъ при исчисленіи оборотовъ и прибылей постоянныхъ торговыхъ или промышленныя предпріятій, владѣльцы коихъ торгуютъ на ярмаркахъ.

**115.** Раскладочный сборъ не взимается въ областяхъ: Амурской, Забайкальской, Приморской, Якутской, Акмолинской, Семипалатинской, Тургайской, Уральской, Закаспійской, Самаркандской, Семирѣченской, Сыръ-Дарьинской, Ферганской, Дагестанской и Карсской, а также въ округѣ Закатальскомъ. Въ

\*) См. наст. изд. стр. 338 и 340.

сихъ мѣстностяхъ, впредь до введенія раскладочнаго сбора, взимается, замѣнь онаго, при выборкѣ промысловыхъ свидѣтельствъ на предпріятія и личныя промысловыя занятія, подлежащія названному сбору въ другихъ мѣстностяхъ Имперіи, двадцать пять процентовъ съ цѣны сихъ свидѣтельствъ.

§ 19 п. 1. За промысловыя свидѣтельства, выдаваемые на торговыя и промышленныя предпріятія, на складочныя помѣщенія и личныя промысловыя занятія взимаются годовые или полугодовые оклады основного промысловаго налога, согласно вѣдомостямъ, составляющимъ IV и V приложения къ ст. 3 Полож. о госуд. пром. налогѣ, а въ тѣхъ мѣстностяхъ, гдѣ установлены въ пользу Государственнаго Казначейства и другіе прибавочные казенные сборы (ст. 115 Положенія о госуд. промысл. налогѣ и ст. III п.п. 5 и 6 Высочайше утвержденного 8 Іюня 1898 г. мнѣнія Государственнаго Совѣта \*),—взимаются также и сіи послѣдніе сборы.

Инструкція  
о выд. свид.

п. 2. Одновременно съ этимъ взимаются, при выдачѣ промысловыхъ свидѣтельствъ, установленные подлежащими земскими и городскими учрежденіями, городскіе земскіе или иные, замѣняющіе ихъ, сборы, на точномъ основаніи ст. III п.п. 1—4 Высочайше утвержденного 8 Іюня 1898 г. мнѣнія Государственнаго Совѣта.

п. 4. Всѣ упомянутые выше сборы должны быть точно означены на выдаваемыхъ промысловыхъ свидѣтельствахъ.

Прибавка должна быть не въ 10%, а въ 25%, по тому соображенію, что нынѣ дополнительный раскладочный сборъ во всей Имперіи (7.500.000 р.) приблизительно равняется 25% сбора за право торговли и промысловъ (28.000.000 р.). Со введеніемъ означенной прибавки въ цѣнѣ промысловыхъ свидѣтельствъ въ отдаленныхъ мѣстностяхъ Азіатской Россіи, гдѣ не введено еще раскладочнаго сбора, само собою разумѣется, въ этихъ мѣстностяхъ не будетъ взиматься съ частновладѣльческихъ предпріятій и процентнаго сбора съ прибыли, такъ какъ послѣдній исчисляется по прибылямъ, определеннымъ для раскладочнаго сбора.

Мотивы Гос.  
Совѣта.

Такимъ образомъ, государственный промысловый налогъ въ этихъ отдаленныхъ мѣстностяхъ будетъ отличаться меншею уравнительностью, чѣмъ въ остальныхъ губерніяхъ Имперіи. Но съ явленіемъ этимъ приходится временно примириться: необходимо считаться съ огромными пространствами, слишкомъ рѣдкимъ населеніемъ и бытовыми особенностями инородческаго населенія, которое не всегда даже имѣетъ прочную, постоянную осѣдность.

(Предст. М. Ф. отъ 14 Февр. 1898 г., за № 4074, стр. 176 и 177).

## 116. Отъ платежа раскладочнаго сбора освобождаются:

1) всѣ вновь возникшія предпріятія, коимъ къ 1 апрѣля не истекъ годичный срокъ съ дня ихъ открытія;

§ 73 п. 1. Къ числу вновь возникшихъ предпріятій не относятся тѣ торговыя, промышленныя и пароходныя предпріятія, кои въ прежніе годы существо-

Инструкція  
о прим. Пол.

\*) См. наст. изд. стр.

вали, но освобождались отъ основнаго промысловаго налога по ст. 6 Положенія, а въ текущемъ году выбрали промысловыя свидѣтельства такихъ разрядовъ, по которымъ должны подлежать обложенію дополнительнымъ промысловымъ налогомъ (§ 71 п.п. а и б сей Инстр.).

п. 2. Не считаются вновь возникшими предпріятіями и личными промысловыми занятіями также и тѣ, кои существовали въ прошломъ году, но освобождались отъ раскладочнаго сбора на основаніи п. 2 или п. 3 ст. 116 Положенія.

**Примѣчаніе.** Вновь возникшими предпріятіями не признаются подряды и поставки, хотя бы исполненіе ихъ продолжалось не болѣе одного года, а также тѣ предпріятія, которыя въ теченіе года: а) переведены изъ одного помѣщенія въ другое или изъ одной мѣстности въ другую; б) перешли отъ одного лица или учрежденія къ другому; в) хотя и не производятъ операций постоянно въ теченіе года, но возобновляютъ ихъ ежегодно на извѣстный періодъ времени.

**Рѣшенія Прав.  
Сената.**

При переходѣ предпріятія отъ одного владѣльца къ другому, таковое не считается *вновь открытымъ* и въ томъ случаѣ, когда послѣ перехода оно въ теченіе нѣкотораго времени не дѣйствовало.

(Опр. 13 Іюня 1901 г. № 5889, ук. 5 Сент. 1901 г. № 8064).

Производство *нѣсколькими компаніонами операми* торговли на началахъ товарищества не можетъ считаться *новымъ* предпріятіемъ, если въ предшествующее время тѣ же компаніоны вели эту торговлю, хотя бы и безъ составленія товарищества.

(Опр. 2 Мая 1901 г. № 4336, ук. 5 Сент. 1901 г. № 8044).

Въ протестѣ на постановленіе Губернскаго Присутствія однимъ изъ Управляющихъ Казенной Палатой высказанъ былъ, между прочимъ, взглядъ, по которому *выборка промысловаго свидѣтельства въ каждомъ новомъ году не на имя того лица, которое значилось владѣльцемъ предпріятія въ предшествовавшемъ году* влечетъ за собой признаніе предпріятія вновь открывшимся, неподлежащимъ, по сему платежу дополнительнаго промысловаго налога. Взглядъ этотъ признанъ былъ Прав. Сен. *неправильнымъ*, т. е. согласно прим. къ ст. 116 Полож. о гос. пром. нал. вновь открывшимся предпріятіями не признаются предпріятія, перешедшія отъ одного лица къ другому.

(Опр. 7 Февр. 1901 г. № 1285, ук. 28 Іюня 1901 г. № 6115).

„Подъ переходомъ предпріятія отъ одного владѣльца къ другому надлежитъ разумѣть не одинъ только переходъ помѣщенія, въ которомъ находилось предпріятіе, т. е. помѣщеніе само по себѣ предпріятія не составляетъ, а передачу именно всего того, что составляло данное предпріятіе: обстановки, товара и т. п.“

(Опр. 13 Іюня 1901 г. № 5864, ук. 31 Окт. 1901 г. № 11293).

2) торговыя предприятия, четвертаго и пятаго разрядовъ, промышленныя предприятия седьмаго и восьмаго разрядовъ и пароходныя предприятия съ общою площадью нагрѣва паровыхъ котловъ, не превышающее трехсотъ квадратныхъ футовъ;

Определение оборотовъ и прибылей всѣхъ этого рода предприятий, числомъ свыше 313.000, съ цѣлью обложенія раскладочнымъ сборомъ только немногихъ изъ нихъ и освобожденія всѣхъ остальныхъ было бы такою работою, которая не оправдывалась бы полученными отъ нея результатами. Еще большія неудобства могли бы возникнуть, если бы къ раскладочному сбору привлечены были предприятия развознаго и разноснаго торгова (въ 1895 г. по всей Имперіи было 13.808 первыхъ и 14.312 вторыхъ), въ виду подвижности этой неосѣдой торговли и невозможности услѣдить за нею при производствѣ раскладки.

По этимъ соображеніямъ постановлено и въ настоящее время не привлекать къ платежу раскладочнаго сбора торговыхъ предприятий 4-го и 5-го разрядовъ, т. е. самыхъ мелочныхъ, развознаго и разноснаго торгова, и промышленныхъ предприятий 7-го и 8-го разрядовъ, соотвѣтствующихъ прежнимъ ремесленнымъ заведеніямъ 3-го разряда.

(Предст. М. Ф. отъ 14 Февр. 1898 г., за № 4074, стр. 537 и 538).

3) предприятия, прибыль коихъ по всѣмъ торговымъ и промышленнымъ заведеніямъ или дѣйствіямъ одного лица въ предѣлахъ одного податнаго участка не превышаетъ: въ столицахъ 300 р., въ мѣстностяхъ: I класса—250 р., II класса—200 р., III класса—150 р. и IV класса—100 р., а также пароходныя предприятия, прибыль коихъ не превышаетъ 200 рублей;

Такъ какъ главнѣйшимъ основаніемъ для освобожденія отъ этого сбора служатъ ничтожная доходность предприятий, то наименьшею суммою прибыли, при которой плательщикъ, въ предѣлахъ одного податнаго участка, не долженъ былъ бы привлекаться въ платежу раскладочнаго сбора, надлежитъ признать размѣръ необходимыхъ для жизни средствъ, выражающійся величиною средняго заработка обыкновеннаго рабочаго.

(Предст. М. Ф. отъ 14 Февр. 1898 г. № 4074, стр. 539).

4) экспедиторы при таможняхъ, биржевые маклеры и биржевые нотаріусы (разр. II и III прил. V къ ст. 3), прибыль коихъ не превышаетъ даннаго размѣра основнаго промысловаго налога, уплаченнаго за занятіе ихъ промысломъ.

Высочайше утвержденнымъ 12 Марта 1901 г. Мнѣніемъ Госуд. Совѣта \*)  
постановлено:

13) Министру Финансовъ, по соглашенію съ Министромъ Земледѣлія и Государственныхъ Имуществъ и Государственнымъ Контролеромъ, предоставляется освобождать отъ дополнительнаго промысловаго налога, на срокъ не болѣе пяти лѣтъ, тѣ золото-и платино-промышленныя предприятия, которыя производятъ извлеченіе золота и платины химическимъ путемъ или примѣняютъ съ цѣлью усиленія добычи золота и платины новыя приемы, требующія особыхъ затратъ. Соотвѣтственно

\*) Пропечатано полностью наст. изд. на стр. 383.

Мотивы Гос.  
Совѣта.

Мотивы Гос.  
Совѣта.

Позднѣйшія  
указанія.

причитающейся съ означенныхъ предпріятій долѣ раскладочнаго сбора уменьшается назначенная къ поступленію въ теченіе года (ст. 10) общая сумма онаго.

**117.** Раскладочнымъ присутствіямъ предоставляется освободить отъ раскладочнаго сбора предпріятія и личныя промысловыя занятія съ большею прибылью, чѣмъ означено въ п. п. 3 и 4 предъидущей (116) статьи, въ случаѣ представленія доказательствъ, что указанныя предпріятія или личныя промысловыя занятія находятся въ особо затруднительномъ положеніи.

Инструкція  
о прим. Пол.

§ 73 п. 3. Освобожденіе предпріятій и личныхъ промысловыхъ занятій отъ платежа раскладочнаго сбора по ст. 117 Положенія можетъ производиться какъ по ходатайствамъ самихъ плательщиковъ, такъ и по усмотрѣнію мѣстныхъ Раскладочныхъ Присутствій, если будутъ представлены доказательства, что предпріятія и личныя промысловыя занятія находятся въ особо затруднительномъ положеніи.

Мотивы Гос.  
Совѣта.

Статья эта соответствуетъ ст. 423 уст. прям. нал., изд. 1893 г. Новымъ является только требованіе представленія владѣльцами освобождаемыхъ отъ раскладочнаго сбора предпріятій неподлежащихъ сомнѣнію доказательствъ затруднительнаго положенія сихъ предпріятій.

(Предст. М. Ф. отъ 14 Февр. 1898 г., за № 4074, стр. 560).

**118.** Общая на Имперію сумма раскладочнаго сбора назначается на каждые три года въ законодательномъ порядкѣ.

Соответствуетъ ст. 404 и 440 уст. прям. нал. изд. 1893 г.

Высочайше утвержденнымъ 12 Марта 1901 г. Мнѣніемъ Госуд. Совѣта постановлено:

Позднѣйшія  
узаконенія.

10) Сумма раскладочнаго сбора по Имперіи для золотой и платино-промышленныхъ предпріятій устанавливается ежегодно въ законодательномъ порядкѣ, отдѣльно отъ суммы означеннаго сбора для прочихъ торговыхъ и промышленныхъ предпріятій, подлежащихъ сбору, и распределяются порядкомъ, указаннымъ въ ст. 120 положенія о государственномъ промысловомъ налогѣ, между горными округами или частями ихъ (ст. 9), сообразно дѣленію, устанавливаемому Министеромъ Финансовъ, по соглашенію съ Министеромъ Земледѣлія и Государственныхъ Имуществъ. Въ платежѣ сбора участвуютъ всѣ означенныя предпріятія, независимо отъ мѣста ихъ нахождения.

**119.** Установленная, согласно предъидущей (118) статьѣ, сумма уменьшается ежегодно на ту часть раскладочнаго сбора, которая причиталась съ предпріятій, перешедшихъ въ истек-



шемъ году изъ числа подлежащихъ раскладочному сбору въ разрядъ уплачивающихъ налогъ съ капитала и процентный сборъ съ прибыли (ст. 91 и 152).

§ 74 п. 1. Для распредѣленія общей суммы раскладочнаго сбора, назначенной на три года на Имперію, между губерніями и областями, Казенныя Палаты ежегодно, *не позже 1 Декабря*, представляютъ въ Департаментъ Торговли и Мануфактуръ, по данной имъ формѣ, всѣ необходимыя свѣдѣнія.

Инструкція  
о прим. Пол.

п. 2. Свѣдѣнія эти представляются въ Департаментъ вмѣстѣ съ подробными соображеніями и съ заключеніемъ Общаго Присутствія Казенной Палаты (ст. 12 Полож.) о размѣрѣ той суммы раскладочнаго сбора, какую можно было бы, безъ обремененія плательщиковъ, назначить на губернію или область въ будущемъ году, по соображенію съ мѣстными условіями, могущими имѣть вліяніе на увеличеніе или на уменьшеніе означенной суммы противъ прошлаго года.

**120.** Распредѣленіе общей на Имперію суммы раскладочнаго сбора (ст. 118 и 119) между губерніями и областями производится ежегодно, согласно степени развитія въ нихъ торговли и промышленности, по обсужденіи составленныхъ Департаментомъ Торговли и Мануфактуръ предположеній, въ особомъ по промысловому налогу присутствіи (ст. 9). Постановленія присутствія по этому предмету приводятся въ дѣйствіе, съ утвержденія Министра Финансовъ, по соглашенію въ подлежащихъ случаяхъ съ Министрами Внутреннихъ Дѣлъ, Военнымъ и Земледѣлія и Государственныхъ Имуществъ, а также съ Государственнымъ Контролеромъ.

§ 76 п. 3. По обсужденіи составленнаго Департаментомъ проекта распредѣленія суммъ раскладочнаго сбора между губерніями и областями въ Особомъ по промысловому налогу Присутствіи, постановленіе его по сему предмету утверждается Министромъ Финансовъ, по соглашенію, въ случаѣ надобности, съ подлежащими вѣдомствами, и о назначенной на каждую губернію или область суммѣ раскладочнаго сбора сообщается подлежащимъ Казеннымъ Палатамъ не позже 1 Апрѣля.

Инструкція  
о прим. Пол.

**121.** Назначенная на губернію или область сумма раскладочнаго сбора распредѣляется общимъ присутствіемъ казенной палаты, въ началѣ каждаго года, между податными участками (ст. 17 и п. 1 ст. 19) или отдѣльными отраслями торговли и промышленности (ст. 21), на основаніи заключающихся въ раскладкахъ предшествовавшаго года свѣдѣній о числѣ пред-

пріятій и суммѣ ихъ оборота и прибыли, а также по соображенію какъ съ состояніемъ мѣстной торговли и другихъ промысловъ въ теченіе истекшаго года, такъ и съ видами на текущій годъ.

Инструкція  
о прим. Пол.

§ 75 п. 1. По мѣрѣ поступленія заявленій, подаваемыхъ при выборкѣ промысловыхъ свидѣтельствъ (ст. 66 Положенія), Предсѣдатели раскладочныхъ Присутствій сличаютъ эти заявленія съ данными прошлогодней раскладки, а также съ журналами о повѣркѣ торговли и промысловъ какъ за прошлый, такъ и за текущій годъ, для выясненія того: а) какіе изъ существовавшихъ въ прошломъ году предпріятій снабжены соответственными промысловыми свидѣтельствами на настоящій годъ и подлежатъ включенію въ раскладку этого года; б) какіи вовсе не выбрали промысловыхъ свидѣтельствъ и должны быть исключены изъ раскладки и в) какія предпріятія, не значившіяся въ раскладкѣ прошлаго года, но снабженные на текущій годъ подлежащими промысловыми свидѣтельствами, должны быть включены въ предстоящую раскладку.

п. 2. Произведя означенное сличеніе, Предсѣдатели мѣстныхъ Раскладочныхъ Присутствій доставляютъ въ Казенную Палату, *не позже 1 Апрѣля каждаго года*, свѣдѣнія, необходимыя для разверстки раскладочнаго сбора по участкамъ, а именно:

а) сколько предпріятій, входившихъ въ раскладки прошлаго года, прекратило свои дѣйствія въ текущемъ году, и какова общая сумма ихъ оборотовъ и прибылей за истекшій годъ;

б) сколько предпріятій, освобождавшихся въ прошломъ году отъ раскладочнаго сбора, подлежатъ привлеченію къ этому сбору въ текущемъ году, и какова общая сумма ихъ оборотовъ и прибылей;

в) сколько вообще предпріятій подлежатъ включенію въ раскладку текущаго года и какова, по предположеніямъ Предсѣдателя Раскладочнаго Присутствія, общая сумма ихъ оборотовъ и прибылей,—и

г) не произошло ли въ раскладочномъ участкѣ какихъ-либо обстоятельствъ, могущихъ имѣть серьезное вліяніе на повышеніе или пониженіе оборотовъ и прибылей всѣхъ торгово-промышленныхъ предпріятій въ районѣ раскладочнаго участка.

п. 3. Означенныя выше свѣдѣнія представляются въ Казенную Палату при заключеніи Предсѣдателя Раскладочнаго Присутствія о томъ—какая сумма раскладочнаго сбора могла бы быть назначена въ текущемъ году на раскладочный участокъ, принимая во вниманіе какъ прибыль и убыль предпріятій, подлежащихъ раскладочному сбору, такъ и тѣ мѣстные условія, которыя могутъ вліять на увеличеніе или уменьшеніе суммы этого сбора, сравнительно съ прошлымъ годомъ.

п. 4. Казенная Палата, по полученіи указанныхъ свѣдѣній и заключеній, присоединяетъ къ суммѣ раскладочнаго сбора, назначенной на губернію или область, ту часть его, которая въ теченіе года была сложена съ плательщиковъ по

цѣлой губерніи или области, вслѣдствіе уваженныхъ жалобъ въ Губернское или въ Областное по промысловому налогу Присутствіе или въ Правительствующій Сенатъ (ст. 146 Положенія), и полученную сумму распредѣляетъ между раскладочными участками (ст. 17 и п. 1 ст. 19 Полож.) или отдѣльными отраслями торговли и промышленности (ст. 21 Полож.), на основаніи: а) свѣдѣній, заключающихся въ раскладкахъ предшествовавшаго года, о числѣ предпріятій и суммѣ ихъ оборотовъ и прибылей; б) свѣдѣній, доставленныхъ предсѣдателями мѣстныхъ Раскладочныхъ Присутствій, и в) по соображенію какъ съ состояніемъ мѣстной торговли и промышленности въ каждомъ изъ раскладочныхъ участковъ въ истекшемъ году, такъ и съ видами на текущій платежный годъ.

п. 5. По обсужденіи въ Общемъ Присутствіи Казенной Палаты (ст. 29 и 147 Полож.) проекта разверстки раскладочнаго сбора, о суммѣ сбора сего, назначенной по постановленію Общаго Присутствія, на каждый участокъ, Казенная Палата сообщаетъ Предсѣдателямъ мѣстныхъ Раскладочныхъ Присутствій никакъ не позже 1 Мая.

§ 76 п. 1. Если предпріятія въ раскладочномъ участкѣ, послѣ назначенія на него суммы раскладочнаго сбора, постигнетъ какое либо непредвидѣнное бѣдствіе, какъ-то: крупный пожаръ, наводненіе, эпидемія и т. п., то мѣстное Раскладочное Присутствіе можетъ ходатайствовать предъ Казенною Палатою объ уменьшеніи или сложеніи назначенной на пострадавшій участокъ суммы раскладочнаго сбора.

п. 2. Ходатайства объ этомъ могутъ быть возбуждаемы лишь въ томъ случаѣ, если постигшее участокъ бѣдствіе неизбежно должно отразиться на значительномъ уменьшеніи суммы оборотовъ и прибылей торговыхъ и промышленныхъ предпріятій въ пострадавшемъ участкѣ.

п. 3. По обсужденіи означенныхъ ходатайствъ въ Общемъ Присутствіи Казенной Палаты (ст. 12 и 29 Полож.), тѣ изъ нихъ, которыя будутъ признаны заслуживающими уваженія, представляются на разрѣшеніе Министра Финансовъ, о чемъ и увѣдомляется мѣстное Раскладочное Присутствіе, для производства раскладки лишь на ту сумму, какая будетъ признана Общимъ Присутствіемъ соотвѣтствующею платежнымъ средствамъ пострадавшаго участка.

По дѣйствовавшему закону, слѣдующая съ губерніи сумма дополнительнаго раскладочнаго сбора распредѣлялась ежегодно: сумма гильдейскаго сбора — между уѣздами, столицами и болѣе значительными городами, а не гильдейскаго сбора — между уѣздами или податными участками, „сообразно степени развитія въ нихъ торговли и промышленности“ (ст. 421, съ прим., 440 и 443 уст. прям. нал., изд. 1893 г.). Такое санишкомъ общее указаніе закона пополнялось инструкціями, рекомендующими, при составленіи разверстокъ раскладочнаго сбора, принимать въ соображеніе произведенныя въ предшествовавшемъ году раскладки, а также даныя, собираемыя податными инспекторами по указанію казенной палаты, равно и другія свѣдѣнія, опредѣляющія по каждому городу, уѣзду или участку какъ степень развитія въ нихъ торговли и промышленности вообще, такъ и въ частности тѣ условія, которыя въ данномъ году вліяютъ на платежную способность предпріятій (ст. 65, 67, 69 и 70 инструкціи 24 Февраля 1888 г. и ст. 29, 31, 33 и 34 инструкціи 13 Мая 1889 г.).

(Предст. М. Ф. отъ 14 Февр. 1898 г., за № 4074, стр. 564 и 565).

Мотивы Гос.  
Совѣта.

**Примѣчаніе.** Въ случаѣ крупныхъ пожаровъ, наводненій, эпидемій и тому подобныхъ бѣдствій, постигшихъ предпріятія

какого либо податнаго участка, Министру Финансовъ, по ходатайствамъ общихъ присутствій казенныхъ палатъ, предоставляется уменьшать или слагать сумму раскладочнаго сбора, назначенную согласно сей (121) статьѣ на пострадавшій податной участокъ.

**122.** Торговля и промышленныя предпріятія и личныя промысловыя занятія распредѣляются раскладочными присутствіями, по родамъ и видамъ торговли и другихъ промысловъ, на группы, устанавливаемые общимъ присутствіемъ казенной палаты. Для каждой группы раскладочное присутствіе опредѣляетъ процентъ средней прибыльности съ оборота (ст. 126), подлежащій утвержденію общимъ присутствіемъ казенной палаты.

Инструкція  
о прим. Пол.

§ 77 п. 1. Распредѣленіе предпріятій на промысловыя группы имѣетъ цѣлью установить для всей губерніи или области единообразную классификацію и номенклатуру торговыхъ и промышленныхъ предпріятій по отдѣльнымъ родамъ и видамъ торговли и промысловъ, для опредѣленія по каждой группѣ процента средней прибыльности.

п. 2. Матеріаломъ для составленія такой классификаціи должны служить свѣдѣнія, собираемыя въ теченіе года Податными Инспекторами и ихъ помощниками и доставляемыя въ Казенную Палату, по обсужденіи ихъ въ мѣстныхъ Раскладочныхъ Присутствіяхъ.

п. 3. Въ одну группу допускается соединеніе однородныхъ, по своему характеру и доходности, видовъ торговли и промысловъ. Поэтому, торговля въ классификаціи можетъ дѣлиться по родамъ: на торговлю хлѣбомъ, лѣсомъ, мануфактурными и другими товарами, а каждый изъ этихъ родовъ можетъ, въ свою очередь, подраздѣляться на отдѣльные виды торговли, напр.: пшеницею, рожью, холстомъ, шелковыми, бумажными матеріями, и т. под. Точно также и промышленность можетъ подраздѣляться по родамъ и по видамъ производствъ: на фабрики бумагопрядильныя, шерстяныя, шелковыя, табачныя; на заводы: свеклосахарныя, вивокуренныя, водочныя, желѣзодѣлательныя; на горныя промыслы по добычѣ угля, соли, руды и т. п.; на ремесленныя заведенія (мастерскія): часовыя, ювелирныя, портняжныя, пекарни и т. п.; на промыслы рыбный, извозный и т. дал.

п. 4. Полученное отъ мѣстныхъ Раскладочныхъ Присутствій дѣленіе предпріятій на промысловыя группы подвергается обсужденію въ Общемъ Присутствіи Казенной Палаты (ст. 29 и 147 Полож.), гдѣ составляется одна общая по губерніи или области классификація торговли и промысловъ, обнимающая собою всѣ существующіе роды и виды съ подраздѣленіемъ, въ случаѣ надобности, на торговлю оптовую, розничную и мелочную.

п. 5. Установленная Общимъ Присутствіемъ Казенной Палаты классификація сообщается, въ началѣ года, Раскладочнымъ Присутствіямъ.

п. 6. Если, при опредѣленіи процентовъ средней прибыльности въ участкахъ по группамъ, установленнымъ общею классификаціею, окажется, что, при ея составленіи, не были предусмотрѣны нѣкоторые виды торговли и промысловъ, подлежащіе внесенію въ особую группу, или признано будетъ необходимымъ предпріятія, отнесенныя въ одну группу, въ виду значительнаго различія процентовъ средней прибыльности, раздробить на нѣсколько, то сіи исправленія предоставляется сдѣлать мѣстнымъ Раскладочнымъ Присутствіемъ, съ тѣмъ, чтобы о всѣхъ измѣненіяхъ въ классификаціи Предсѣдателя Раскладочныхъ Присутствій сообщили Казенной Палатѣ, представляя на утвержденіе проценты средней прибыльности.

п. 7. Одновременно съ утвержденіемъ проектированныхъ Раскладочными Присутствіями процентовъ средней прибыльности предпріятій, Общее Присутствіе Казенной Палаты ежегодно производитъ исправленіе и самой классификаціи.

п. 8. Выработанная въ первый годъ классификація можетъ быть ежегодно пересматриваема и исправляема какъ по непосредственному усмотрѣнію Общаго Присутствія Казенной Палаты, такъ и по представленіямъ мѣстныхъ Раскладочныхъ Присутствій о необходимыхъ измѣненіяхъ.

§ 78 п. 1. Раскладочныя Присутствія (ст. 29 п 147 Полож.), согласно утвержденной Общимъ Присутствіемъ Казенной Палаты классификаціи, ежегодно опредѣляютъ по каждой изъ промысловыхъ группъ процентъ средней прибыльности съ оборота и, *не позже 1 Марта*, представляютъ въ Общее Присутствіе Казенной Палаты на утвержденіе.

п. 2. Среднею прибыльностью предпріятіи признается наиболѣе обычная въ извѣстной мѣстности доходность, какую, при нормальныхъ условіяхъ, можетъ приносить данный видъ торговли и промышленности, или иначе говоря—способность каждаго рубля ежегоднаго оборота приносить чистую прибыль, какая получается отъ предпріятія, за покрытіемъ необходимыхъ расходовъ по веденію его.

п. 3. Податные инспекторы и ихъ помощники ежегодно, при повѣркѣ торговли и промысловъ, а также при повѣркѣ заявленій объ оборотахъ, и въ особенности при разсмотрѣніи торговыхъ книгъ, собираютъ свѣдѣнія о прибыльности по каждому роду и въ виду торговаго или промысла въ нѣсколькихъ самыхъ типичныхъ заведеніяхъ, относительно которыхъ есть основаніе полагать, что касающіяся ихъ данныя могутъ быть признаны наиболѣе достовѣрными.

п. 4. При опредѣленіи процентовъ средней прибыльности Раскладочное Присутствіе пользуется какъ свѣдѣніями, собранными Предсѣдателемъ и имѣющими у Членовъ Присутствія, такъ и сообщаемыми свѣдущими лицами, которые обязательно приглашаются для сего въ Присутствіе, по возможности, отъ всѣхъ родовъ торговли и другихъ промысловъ (ст. 147 Полож.).

п. 5. Объ установленіи процентовъ средней прибыльности по группамъ предпріятій въ Раскладочномъ Присутствіи составляется журналъ, въ которомъ

должно быть подробно объяснено, на основании каких именно данных определён процент средней прибыльности по каждой группѣ. Журналъ сей прилагается къ проекту процентовъ средней прибыльности предприятий.

п. 6. Если Общее Присутствіе Казенной Палаты усмотритъ, что, при опредѣленіи процентовъ средней прибыльности по группамъ предприятий, допущены были существенныя нарушенія закона или правилъ настоящей Инструкціи, или же, что проценты средней прибыльности въ одномъ участкѣ или по одной группѣ предприятий повышены либо понижены, безъ достаточныхъ къ тому оснований, по сравненію съ другими участками, то или предлагаетъ подлежащему Раскладочному Присутствію исправить сдѣланныя нарушенія, или же само исправляетъ проектъ при утверженіи процентовъ средней прибыльности по каждому участку.

п. 7. Утвержденные Общимъ Присутствіемъ Казенной Палаты проценты средней прибыльности съ оборота сообщаются, *не позже 1 Апрѣля*, въ подлежащія Раскладочныя Присутствія, для руководства при опредѣленіи прибыли отдѣльныхъ предприятий.

Рѣшенія Прав.  
Сената.

Сумма, уплаченная промышленникомъ за купленный имъ товаръ не можетъ считаться единственнымъ основаніемъ для опредѣленія оборота принадлежащаго ему предприятия.

(Опр. 31 Мая 1901 г. № 5337, ук. 31 Окт. 1901 г. № 11289).

На основаніи 122 ст. Пол. и § 78 Инстр. о прим. Пол. разсмотрѣніе и утверженіе *процентовъ средней прибыльности по группамъ предприятий*, проектированныхъ раскладочными присутствіями, подлежитъ компетенціи общаго присутствія Казенной Палаты, постановленія коего по сему предмету должны считаться *окончательными* и, какъ таковыя, обжалованію со стороны плательщиковъ не подлежатъ.

(1. Опр. 17 Окт. 1901 г. № 8461, ук. 1 Февр. 1902 г. № 1047 и 2. Опр. 13 Юніа 1901 г. № 5867, ук. 13 Сент. 1901 г. № 8486).

Мотивы Гос.  
Совѣта.

При раскладочной системѣ, гдѣ сумма налога опредѣлена заранее и должна быть разложена даже въ томъ случаѣ, когда никакой прибыли въ районѣ податнаго участка получено не было,—принимать за объектъ обложенія дѣйствительный чистый доходъ предпринимателя едва ли соответствовало бы самому существу раскладочной системы. Съ другой стороны, обложеніе чистаго дохода невозможно и по крайней затруднительности его подсчета въ торгово-промышленныхъ предприятияхъ, принадлежащихъ частнымъ лицамъ, не обязаннымъ публичною отчетностью. Единственнымъ источникомъ для сколько нибудь правильнаго исчисленія и учета чистаго дохода были бы правильно веденыя торговыя книги. Но книги этихъ въ огромномъ большинствѣ частновладѣльческихъ предприятий, не только мелочныхъ, но и среднихъ, не ведутся, или онѣ ведутся такимъ способомъ, что сдѣлать на основаніи ихъ правильный выводъ о чистомъ доходѣ предприятия невозможно. Кроме того, при опредѣленіи, что именно должно пониматься подъ чистымъ доходомъ, обыкновенно возникаютъ недоразумѣнія, какія статьи расхода подлежатъ и какія не подлежатъ исключенію изъ суммы валоваго дохода. Между тѣмъ, точный перечень и учетъ ихъ въ частновладѣльческихъ предприятияхъ, гдѣ личность предпринимателя является единственнымъ опредѣлителемъ всѣхъ расходныхъ статей—также невозможно, какъ невозможно установить какія либо общія для всѣхъ частныхъ предприятий нормальныя условія ихъ веденія и эксплуатаціи.

По сими соображеніямъ, за объектъ обложенія для раскладочнаго сбора признано болѣе правильнымъ принять *среднюю прибыльность съ оборота*, т. е. ту обычную среднюю прибыль, получаемую предпринимателемъ съ извѣстнаго рода торгоа или промысла, котораа, хотя и не составляетъ дѣйствительнаго чистаго дохода каждаго даннаго предприятия, но выражаетъ *способность его, при нормальныхъ условіяхъ, приносить извѣстный процентъ прибыльности* (ст. 93 инструкціи 1888 г.).

Такимъ образомъ, при системѣ раскладочнаго сбора по средней прибыльности предпріятій, существенно важное значеніе получаютъ: въ 1-хъ, дѣйствительный оборотъ предпріятій, а во 2-хъ—процентъ средней прибыльности, который бываетъ крайне различенъ въ разнаго рода предпріятіяхъ. Если оборотъ, какъ величина дѣйствительная, зависящая отъ величины основнаго и оборотнаго капитала, поддается болѣе или менѣе точному учету по вѣдшимъ признакамъ или по кассовымъ и товарнымъ книгамъ предпріятія, при чемъ всегда относится къ операционному году,—то средняя прибыльность такому учету не поддается, а, потому, опредѣленіе ея должно быть обставлено особенно тщательно порядкомъ, обеспечивающимъ возможную правильность исчисленія означенной прибыльности.

При опредѣленіи процентовъ средней прибыльности по отдѣльнымъ видамъ торговаго или промысловаго предпріятія должны руководствоваться не только данными текущаго или прошлаго года, но также сообразоваться и съ данными предшествовавшихъ лѣтъ, а равно съ общимъ ходомъ торговли и промышленности во время раскладки. Въ противномъ случаѣ цѣлыя роды и виды торговли или промысловъ могутъ быть въ извѣстномъ году или вовсе освобождены отъ раскладочнаго сбора, или настолько облегчены, что это обременило бы остальныхъ его плательщиковъ.

Устанавливаемый ст. 122 порядокъ, при которомъ проценты средней прибыльности по родамъ и видамъ предпріятій будутъ зависеть не отъ одного мѣстнаго раскладочнаго присутствія, но и отъ губернскаго учрежденія, имѣетъ весьма серьезное значеніе: онъ внесетъ единство дѣйствій въ раскладочныя присутствія и будетъ способствовать болѣе правильному исчисленію среднихъ прибыльностей.

*(Предст. М. Ф. отъ 14 Февр. 1898 г., за № 4074, стр. 567—570).*

**123.** По каждому торговому предпріятію I и II разрядовъ или промышленному предпріятію первыхъ пяти разрядовъ, а равно по каждому находящемуся въ столицахъ и мѣстностяхъ первыхъ трехъ классовъ торговому предпріятію III разряда и промышленному предпріятію VI разряда, должно быть подаваемо ежегодно, не позже 1 апрѣля, въ подлежащее раскладочное присутствіе заявленіе по установленной формѣ, въ которомъ означается: 1) званіе, имя отчество и фамилія лица, на имя коего выдано выбранное для заведенія промысловое свидѣтельство; 2) мѣстожительство его; 3) родъ и мѣстонахожденіе каждаго принадлежащаго ему въ предѣлахъ податнаго участка торговаго или промышленнаго заведенія и складочнаго помещенія; 4) признаки, указывающіе на размѣръ торговли и другихъ промысловъ (ст. 125); 5) оборотъ по каждому заведенію или отдѣльному промыслу за послѣдній истекшій годъ, со включеніемъ оборотовъ по ярмарочной торговлѣ, а также по подрядамъ и поставкамъ (ст. 126), и 6) по желанію заявителя, полученная имъ по каждому заведенію за тотъ же годъ дѣйствительная прибыль, съ объясненіемъ обстоятельствъ, влѣвшихъ на увеличеніе или уменьшеніе ея противъ предъидущаго года.

§ 18. Одновременно съ выдачею промысловыхъ свидѣтельствъ, владѣльцамъ подлежащихъ раскладочному сбору торговыхъ предпріятій 1-го и 2-го разрядовъ

Инструкція  
о выд. свид.

и промышленныхъ предпріятій первыхъ пяти разрядовъ, а также лицамъ, содержащимъ въ столицахъ и мѣстностяхъ первыхъ трехъ классовъ торговыя предпріятія 3 разряда и промышленныя предпріятія 6-го разряда, — должны быть вручены, по числу выбранныхъ свидѣтельствъ, бесплатно бланки особыхъ по установленнымъ Министромъ Финансовъ формамъ заявленій, для подачи ихъ въ подлежащее Раскладочное Присутствіе.

Инструкція.

§ 79 п. 1. Бланки для заявленія плательщиковъ раскладочнаго сбора, по прилагаемымъ при семъ формамъ (№ 1 и 2), выдаются бесплатно при выборкѣ промысловыхъ свидѣтельствъ.

п. 2. На каждое заведеніе или промыселъ, подлежащіе платежу раскладочнаго сбора, выдается по одному бланку заявленія. Кроме того, по желанію плательщиковъ получить бланкъ, вслѣдствіе потери или порчи раньше выданнаго, учрежденія, выдающія промысловыя свидѣтельства, обязаны бесплатно выдавать бланки заявленій въ потребномъ количествѣ.

п. 3. Установленныя ст. 123 Положенія заявленія должны быть *обязательно* подаваемы въ подлежащія Раскладочныя Присутствія: а) по каждому изъ торговыхъ предпріятій 1 и 2 разрядовъ—повсемѣстно, а 3 разряда—въ столицахъ и мѣстностяхъ первыхъ трехъ классовъ, и б) по каждому изъ промышленныхъ предпріятій первыхъ пяти разрядовъ—повсемѣстно и 6 разряда—въ столицахъ и мѣстностяхъ первыхъ трехъ классовъ.

п. 4. Независимо того, по желанію плательщиковъ, заявленія могутъ быть подаваемы повсемѣстно и по всѣмъ прочимъ предпріятіямъ, подлежащимъ раскладочному сбору.

п. 5. По заполненіи бланка всѣми требуемыми формою свѣдѣніями заявленія должны быть поданы въ подлежащее Раскладочное Присутствіе *не позже 1 Апрѣля*.

п. 6. Заявленія подаются или Предсѣдателю Раскладочнаго Присутствія, мѣстному Податному Инспектору, непосредственно, или чрезъ помощника инспектора, либо чрезъ казначейства или городскія управы, а въ уѣздахъ—чрезъ волостныя, гминныя или соответствующія имъ управленія.

п. 7. Заявленія могутъ быть подаваемы плательщикомъ лично или чрезъ довѣренное лицо, а также посылаемы по почтѣ, но въ послѣднемъ случаѣ не иначе, какъ на имя мѣстнаго Податнаго Инспектора или его помощника.

п. 8. Послѣднимъ срокомъ для подачи заявленій считается 1 Апрѣля, а если это число приходится въ неприсутственный день, то первый присутственный день послѣ 1 Апрѣля. Для заявленій, посылаемыхъ по почтѣ, днемъ подачи считается тотъ день, въ который заявленіе получено въ почтовомъ учрежденіи того поселенія, гдѣ находится Раскладочное Присутствіе.

п. 9. Плательщики не лишены права подавать свои заявленія и послѣ установленнаго срока, но не иначе, какъ Податному Инспектору или его помощнику.

п. 10. О мѣстѣ и времени приема заявленій Казенная Палата заблаговременно публикуетъ въ мѣстныхъ губернскихъ вѣдомостяхъ и выставляетъ



особыя объявленія въ мѣстахъ выдачи промысловыхъ свидѣтельствъ, а въ случаѣ надобности,—извѣщаетъ плательщиковъ иными, по мѣстнымъ условіямъ, способами; мѣстамъ же и лицамъ, на кои будетъ возложенъ пріемъ заявленій, посылаетъ установленную для записки ихъ книгу (по формѣ № 3).

п. 11. Заявление должно быть адресовано плательщикомъ въ то Раскладочное Присутствіе, въ районъ котораго находится принадлежащее плательщику заведеніе, подлежащее раскладочному сбору, а если предпріятіе не требуетъ содержанія заведеній, то въ то Раскладочное Присутствіе, въ районъ котораго выбрано на предпріятіе промысловое свидѣтельство.

п. 12. На предпріятія, перешедшія изъ одного податнаго участка въ другой, заявленія адресуются въ то Раскладочное Присутствіе, въ районъ коего перешло предпріятіе,—если объ этомъ сдѣлана отмѣтка Податнымъ Инспекторомъ до 1 Апрѣля.

п. 13. Пароходовладѣльцы обязаны подавать заявленія въ тѣ Раскладочныя Присутствія, въ районъ которыхъ находятся ихъ главныя пароходныя конторы, снабженныя установленными промысловыми свидѣтельствами, а если таковыя не содержатся,—въ Раскладочныя Присутствія, въ районъ коихъ выбраны промысловыя свидѣтельства на принадлежащія одному хозяину паровыя суда; причемъ въ заявленіяхъ сихъ должны быть поименованы всѣ пароходы, имѣющіе болѣе ста квадр. футовъ площади нагрѣва паровыхъ котловъ, и показанъ общій ихъ оборотъ, подачи же особыхъ заявленій по каждому пароходу не требуется.

п. 14. На каждое принятое заявленіе выдается особая росписка, вырѣзанная изъ установленной для сего книги. На принятыхъ заявленіяхъ принимающія ихъ лица, въ подлежащемъ мѣстѣ, отмѣчаютъ: учрежденіе, принявшее заявленіе, мѣсяцъ и число подачи заявленія и № росписки, подъ которую заявленіе принято.

п. 15. Учрежденія и лица, принимающія заявленія, еженедѣльно препровождаютъ ихъ мѣстному Податному Инспектору, а съ наступленіемъ 2 Апрѣля прекращаютъ самый пріемъ и безъ всякаго замедленія препровождаютъ Податному Инспектору какъ оставшіяся еще неотосланными заявленія, такъ и самую книгу о пріемѣ оныхъ.

п. 16. Въ городахъ, раздѣленныхъ на нѣсколько податныхъ участковъ мѣста и лица, принимающія заявленія, въ случаѣ затруднительности опредѣлить, въ какое Раскладочное Присутствіе слѣдуетъ направить поданное заявленіе, препровождаютъ всѣ поступившія къ нимъ заявленія въ Казенную Палату или, по указанію Управляющаго оною, къ одному изъ городскихъ Податныхъ Инспекторовъ, для безотлагательнаго препровожденія сихъ заявленій по принадлежности въ мѣстныя Раскладочныя Присутствія.

п. 17. Если заявленіе поступитъ не въ то Раскладочное Присутствіе, въ какое слѣдуетъ, то Предсѣдатель Присутствія, въ которое заявленіе поступило ошибочно, безъ всякаго замедленія, препровождаетъ его по назначенію.

п. 18. Владѣльцы предпріятій или же лица, завѣдывающія ими, обязаны дать отвѣты на все содержащіяся въ бланкахъ вопросы; но имъ также не

возбраняется прилагать къ заявленіямъ особыя объясненія относительно оборота или полученной прибыли, а равно и другія свѣдѣнія, которыя, въ видахъ правильности опредѣленія оборота и прибыли, найдено будетъ полезнымъ сообщить Раскладочному Присутствію.

п. 19. Плательщики, желающіе, чтобы принадлежація имъ предпріятія были обложены раскладнымъ сборомъ не по средней, а по *дѣйствительно полученной прибыли*, одновременно съ подачею заявленія, въ подлежащихъ графахъ его, *должны показать означенную прибыль и заявить о своемъ желаніи представить въ Раскладочное Присутствіе подлинныя торговыя книги или заведенствованныя у нотариуса выписки изъ нихъ*, для опредѣленія дѣйствительной прибыли.

п. 20. Плательщики, владѣющіе въ предѣлахъ одного раскладочнаго участка нѣсколькими заведеніями, относящимися къ одному роду торговаго промысла, и желающіе, чтобы раскладочный сборъ по принадлежащимъ имъ заведеніямъ былъ исчисленъ *по совокупности дѣйствительно полученной прибыли отъ всѣхъ заведеній*,—должны *ходатайствовать объ этомъ предъ Раскладочнымъ Присутствіемъ до 1 Апрѣля*.

Циркуляръ  
Мин. Фин.

Всѣ бумаги, подаваемыя въ Раскладочныя Присутствія съ цѣлью выясненія причитающагося съ плательщиковъ размѣра налога, какъ то: прошенія, заявленія, объясненія, возраженія и т. п. (ст. ст. 123, 127, 129 и 137 Положенія о государственномъ промысловомъ налогѣ и ст. 9 Высочайше утвержденного 5 Іюня 1900 г. мнѣнія Государственнаго Совѣта объ измѣненіи и дополненіи сего Положенія),—не подлежатъ оплатѣ *гербовымъ сборомъ*.

(Цирк. М. Ф. 19 Мая 1901 г. № 2864).

Мотивы Гос.  
Совѣта.

I. Въ виду того, что опредѣленіе оборота впередъ за годъ, въ теченіе котораго производится раскладка, рѣшительно невозможно,—было признано нужнымъ, для иочисленія средней прибыльности частновладельческихъ предпріятій, принимать оборотъ лишь за *послѣдній истекшій годъ* (п. 5 ст. 123 положенія),—подобно тому, какъ въ основаніе обложенія дополнительнымъ процентнымъ сборомъ положена чистая прибыль акціонерныхъ предпріятій также за одинъ истекшій операціонный годъ.

II. Однимъ изъ первыхъ средствъ для выясненія платежной силы отдѣльныхъ предпріятій во всѣхъ налогахъ, основанныхъ на подоходномъ началѣ, во всѣхъ государствахъ служатъ заявленія самихъ плательщиковъ; они обыкновенно принимаются за исходную точку работъ податныхъ учреждений и несомнѣнно въ значительной степени облегчаютъ работу ихъ.

(Предст. М. Ф. отъ 14 Февр. 1898 г., за № 4074, стр. 370 и 371).

**124.** Для подлежащихъ раскладочному сбору предпріятій, которыя не представляютъ указанныхъ въ предыдущей (123) статьѣ заявленій, или не обязаны представлять сіи заявленія, упомянутыя въ нихъ свѣдѣнія собираются должностными лицами податнаго надзора, при участіи членовъ изъ плательщиковъ въ раскладочныхъ присутствіяхъ.

Инструкція  
о прим. Пол.

§ 81 п. 1. По всѣмъ тѣмъ подлежащимъ раскладочному сбору предпріятіямъ, по коимъ заявленій не подано, а также по тѣмъ предпріятіямъ, владѣльцы коихъ

и не обязаны были подавать заявленій, и по личнымъ промысловымъ занятіямъ экспедиторовъ при таможенныхъ, биржевыхъ маклеровъ и биржевыхъ нотаріусовъ, Предсѣдатель Раскладочнаго Присутствія лично, или чрезъ другихъ Податныхъ Инспекторовъ и ихъ помощниковъ, собираетъ свѣдѣнія, указанные въ формѣ заявленій, путемъ опроса свѣдущихъ лицъ, осмотра заведеній, а въ случаяхъ согласія владѣльцевъ—и посредствомъ просмотра записей въ торговыхъ книгахъ, указанныхъ въ п. 5 ст. 127 Положенія.

п. 2. Собранныя указаннымъ выше порядкомъ свѣдѣнія и данныя, полученныя отъ членовъ изъ плательщиковъ Раскладочнаго Присутствія, относительно упомянутыхъ выше предпріятій, заносятся въ подлежащихъ графахъ бланка заявленій, съ отмѣткою на мѣстѣ подписи плательщика, кѣмъ и когда именно свѣдѣнія собраны. Отмѣтка эта подписывается лицами, собиравшими свѣдѣнія

**125.** Признаками, указывающими на размѣръ торговли и другихъ промысловъ, считаются: 1) для торговыхъ предпріятій—помѣщенія, заняты какъ подъ торговыя заведенія, такъ и подъ склады товаровъ, и годовая наемная плата за означенныя помѣщенія, число служащихъ въ заведеніяхъ лицъ и сумма ихъ годового вознагражденія и содержанія, а также признаки, служащіе для выборки промысловыхъ свидѣтельствъ, согласно прил. II къ ст. 3 \*); 2) для промышленныхъ предпріятій—число и сила дѣйствовавшихъ въ теченіе года машинъ и орудій производства, число рабочихъ и служащихъ и ихъ годовая заработная плата и содержаніе, а также количество добытаго сырья, выработанныхъ и проданныхъ въ теченіе года издѣлій, и 3) для личныхъ промысловыхъ занятій—признаки, служащіе для выборки промысловыхъ свидѣтельствъ, согласно разр. II и III прил. V къ ст. 3 \*).

§ 80 п. 9. При повѣркѣ оборотовъ *торговыхъ предпріятій* (п. 2, 3 и 5 ст. 126 Положенія) должны быть принимаемы въ соображеніе признаки, указанные въ п. 1 ст. 125 Положенія, а при повѣркѣ оборота *промышленныхъ предпріятій* (п. 4 ст. 126 Полож.),—признаки, указанные въ п. 2 ст. 125 Положенія.

*Примѣчаніе.* За оборотъ въ промышленныхъ предпріятіяхъ принимаются валовая стоимость не выработанныхъ, а *проданныхъ* товаровъ какъ непосредственно изъ заведенія или изъ состоящихъ при немъ складовъ и амбаровъ, хотя бы они и не оплачивались основнымъ промысловымъ налогомъ, такъ и стоимость издѣлій и товаровъ, отпущенныхъ въ другія заведенія, а также поставленныхъ по подрядамъ или проданныхъ на ярмаркахъ.

Инструкція  
о прил. Пол.

\*) См. наст. изд. стр. 295.

**126.** Основаніємъ для опредѣленія оборота предпріятій и личныхъ промысловыхъ занятій (ст. 122) служить: 1) для банкирскихъ заведеній, ссудныхъ кассъ и мѣняльныхъ лавокъ — валовая сумма всѣхъ поступленій въ теченіе года по активнымъ операціямъ какъ на собственный капиталъ, такъ и на вклады и всякаго рода оборотныя средства (по кассѣ, счетамъ и коммисіоннымъ операціямъ); 2) для торговыхъ предпріятій — сумма годовой валовой выручки по продажѣ товаровъ какъ на наличныя деньги, такъ и въ кредитъ, со включеніемъ суммъ, вырученныхъ по подрядамъ и поставкамъ и по ярмарочной торговлѣ; 3) для отдѣльныхъ подрядовъ и поставокъ — валовая сумма, полученная подрядчикомъ или поставщикомъ или причитающаяся ему за выполненныя имъ въ теченіе года обязательства; 4) для промышленныхъ предпріятій, занимающихся добычею или переработкою сырья, а также производствомъ издѣлій изъ добытыхъ или купленныхъ за собственный счетъ матеріаловъ, — валовая стоимость проданнаго сырья или выработанныхъ и проданныхъ въ теченіе года издѣлій; для заведеній же, занимающихся работами только изъ чужихъ матеріаловъ, — валовой годовой заработокъ, и 5) для предпріятій перевозочныхъ, рабочихъ артелей, а также для всякаго рода торговаго посредничества, — валовая сумма годового заработка.

Инструкція  
о прим. Пол.

§ 80 п. 10. Оборотомъ *банкирскихъ заведеній, ссудныхъ кассъ и мѣняльныхъ лавокъ* считается валовой доходъ, полученный, въ теченіе истекшаго года, по всѣмъ активнымъ операціямъ (п. 1 ст. 126 Полож.), какъ-то по учету векселей; по выдачѣ ссудъ подъ залогъ разнаго рода процентныхъ бумагъ; по выдачѣ ссудъ подъ векселя, варианты и иныя обязательства; по погущкѣ и продажѣ процентныхъ бумагъ; по переводамъ; по размѣну денегъ и процентныхъ бумагъ, а также по всѣмъ прочимъ банкирскимъ, коммисіоннымъ и страховымъ операціямъ, кои производятся въ помянутыхъ заведеніяхъ.

п. 11. При опредѣленіи оборота по всякаго рода предпріятіямъ для *торговаго посредничества, а также для личныхъ промысловыхъ занятій маклеровъ и нотаріусовъ на биржахъ и для экспедиторовъ*, за оборотъ принимается валовая сумма полученнаго ими, въ теченіе года, заработка (п. 5 ст. 126 Полож.).

п. 12. О повѣркѣ заявленія посредствомъ осмотра торговыхъ книгъ должна быть сдѣлана Предсѣдателемъ Раскладочнаго Присутствія надлежащая отмѣтка на опредѣленномъ мѣстѣ заявленія (на стр. 4). Кромѣ того, на томъ же мѣстѣ заявленія отмѣчаются и всѣ прочія данныя, служащія для опредѣленія

годового оборота предпріятія, а также соображенія и предположенія Предсѣдателя о размѣрахъ сего оборота.

Будучи основаніемъ обложенія, *оборотъ* долженъ быть величиною, характеризующею размѣръ дѣятельности предпріятія, а слѣдовательно въ сумму оборота должны входить всѣ тѣ операциі, которыя приносятъ или могутъ приносить предпріятію прибыль.

(Предст. М. Ф. отъ 14 Февр. 1898 г., за № 4074, стр. 571).

Въ общеніи подъ оборотомъ обыкновенно разумѣется совокупность валового дохода и всѣхъ расходовъ предпріятія. Между тѣмъ въ ст. 126 къ обороту отнесенъ одинъ валовой приходъ предпріятія. Поэтому можетъ возникнуть сомнѣніе, не правильнѣе ли согласовать постановленіи этой статьи съ общепринятымъ понятіемъ оборота.

Но такъ какъ источникомъ прибыли служатъ валовой доходъ, а не расходы по предпріятію, то для цѣлей обложенія важнѣе всего выслѣпить валовыя поступленія торговцевъ и промышленниковъ, и, взявъ съ нихъ опредѣленный процентъ, различный для разныхъ группъ предпріятій, вычислить такимъ путемъ чистую прибыль. Такъ именно ведется всѣ книги податныхъ присутствій, и къ этому привыкли и плательщики. Въ виду сего содержащееся въ ст. 126 опредѣленіе оборота явится для нихъ вполне понятнымъ, тогда какъ замѣна его грамматическимъ понятіемъ можетъ вызвать нежелательныя недоразумѣнія.

(Журн. Соед. Деп. Гос. Эк., Зак. и Гражд. и Дух. Дѣль, 1898 г., за № 188, стр. 55).

**127.** Поданныя плательщиками заявленія (ст. 123), до разсмотрѣнія ихъ въ раскладочномъ присутствіи, повѣряются предсѣдателемъ онаго. Съ этою цѣлью онъ пользуется правомъ: 1) требовать отъ плательщиковъ необходимыхъ разъясненій, въ дополненіе къ поданнымъ заявленіямъ; 2) собирать, чрезъ опросъ свѣдующихъ лицъ, необходимыя свѣдѣнія для правильнаго опредѣленія оборота каждаго отдѣльнаго заведенія или промысла (ст. 126); 3) извлекать необходимыя свѣдѣнія въ правительственныхъ, общественныхъ и сословныхъ учрежденіяхъ, съ соблюденіемъ въ этомъ отношеніи порядка, устанавлиаемаго по соглашенію Министра Финансовъ съ подлежащими вѣдомствами; 4) производить осмотръ заведеній и складочныхъ помѣщеній въ присутствіи владѣльцевъ оныхъ, ихъ домашнихъ, или уполномоченныхъ, и 5) въ случаѣ особой необходимости просматривать, съ согласія плательщиковъ, въ журналѣ или ежедневной книгѣ, а равно въ кассовыхъ и товарныхъ книгахъ (ст. 606—608 уст. торг. и ст. 8—17 торг. кодекса въ губерніяхъ Царства Польскаго) записи выручки и продажъ предпріятій, а также книги по активнымъ операциямъ въ банкирскихъ заведеніяхъ, ссудныхъ кассахъ и мѣняльныхъ лавкахъ.

§ 80 п. 1. Предсѣдатель Раскладочнаго Присутствія, по мѣрѣ поступленія заявленій, установленныхъ ст. 123 Полож.; слѣдуетъ ихъ съ заявленіями, поданными при выборкѣ промысловыхъ свидѣтельствъ (ст. 66 Полож.), для опредѣле-

Мотивы Гос.  
Совѣта.

Инструкція  
о прим. Пол.

нія того—по какимъ предпріятіямъ заявленіи по раскладочному сбору (ст. 123 Полож.) вовсе не подано, или же поданы послѣ установленнаго срока.

п. 2. О владѣльцахъ всѣхъ торговыхъ и промышленныхъ предпріятій, по коимъ подача заявленіи обязательна, но таковыхъ или вовсе не подано, или они поданы послѣ 1-го Апрѣля, а также и о тѣхъ, кои въ поданныя заявленія не включили свѣдѣній, необходимыхъ для опредѣленія оборота и прибыли принадлежащихъ имъ предпріятій,—составляется особый списокъ по прилагаемой при семъ формѣ (№ 4)\*), для наложенія на виновныхъ соотвѣтственныхъ взысканій (ст. 165 Полож.).

п. 3. На разсмотрѣніе Раскладочнаго Присутствія прежде всего должны быть переданы Предсѣдателемъ его заявленія тѣхъ плательщиковъ, которые ходатайствуютъ о примѣненіи къ принадлежащимъ имъ предпріятіямъ ст. 132 Положенія. По обсужденіи этихъ ходатайствъ, таковыя, вмѣстѣ съ заключеніемъ Раскладочнаго Присутствія, представляются, безъ всякаго замедленія, въ мѣстную Казенную Палату, для испрошенія надлежащаго разрѣшенія.

п. 5. Тѣ заявленія, по которымъ не будетъ заявлено желанія представить торговья книги или выписки изъ нихъ, для опредѣленія дѣйствительно полученной прибыли,—повѣряются Предсѣдателемъ Раскладочнаго Присутствія предварительно, при помощи свѣдѣній: а) заключающихся въ заявленіяхъ, поданныхъ при выборкѣ промысловыхъ свидѣтельствъ; б) доставленныхъ правительственными, общественными и сословными учрежденіями и лицами, на основаніи § 44 части первой настоящей Инструкціи, и в) занесенныхъ въ журналы о повѣркѣ торговли и промысловъ.

п. 7. Если Предсѣдатель Раскладочнаго Присутствія и послѣ того не придетъ къ заключенію о дѣйствительномъ оборотѣ предпріятія, то приступаетъ къ повѣркѣ его на мѣстѣ. Повѣрка сія производится: а) путемъ осмотра заведеній и складочныхъ помѣщеній, а въ случаѣ согласія плательщика предъявить при этомъ торговья книги,—посредствомъ просмотра записей выручки и продажъ въ журналахъ, ежедневной, кассовой и товарной книгахъ, или же въ книгахъ по активнымъ операціямъ банкирскихъ заведеній, ссудныхъ кассъ и мѣняльныхъ лавокъ, и б) посредствомъ опроса свѣдущихъ лицъ о годовомъ оборотѣ и предполагаемой прибыли повѣряемыхъ предпріятій.

п. 9. При повѣркѣ оборотовъ *торговыхъ предпріятій* (п. 2, 3 и 5 ст. 126 Положенія) должны быть принимаемы въ соображеніе признаки, указанные въ п. 1 ст. 125 Положенія, а при повѣркѣ оборота *промышленныхъ предпріятій* (п. 4. ст. 126 Полож.),—признаки, указанные въ п. 2 ст. 125 Положенія.

*Примѣчаніе.* За оборотъ въ промышленныхъ предпріятіяхъ принимается валовая стоимость не выработанныхъ, а *проданныхъ* товаровъ какъ непосредственно изъ заведенія или изъ состоящихъ при немъ складовъ и амбаровъ, хотя бы они и не оплачивались основнымъ промысловымъ налогомъ, такъ и стоимость издѣлій и товаровъ, отпущенныхъ въ другія заведенія, а также поставленныхъ по подрядамъ или проданныхъ на ярмаркахъ.

\*) См. наст. изд. стр. 547.

*Истельщикъ не въ правѣ требовать* опредѣленія размѣровъ оборота и Рѣшенія Прав. прибыли по его торговлѣ: Сената.

а) черезъ особо приглашенныхъ для сего свѣдующихъ лицъ;  
(Опр. 31 Мая 1901 г. № 5310, ук. 6 Нолбр. 1901 г. № 1149).

б) черезъ торговыхъ депутатовъ.  
(Опр. 13 Июня 1901 г. № 5853, ук. 6 Нолб. 1901 г. № 11450);

в) черезъ предсѣдателя или членовъ податныхъ присутствій.  
(Опр. 13 Июня 1901 г. № 5861, ук. 6 Нолб. 1901 г. № 11451).

II. 6 § 80 инстр. не обязываетъ предсѣдателя раскладочнаго присутствія извѣщать плательщика раскладочнаго сбора *о времени своей локы въ заведеніе* для новѣрки заявленія.

(Опр. 2 Мая 1901 г. № 4319, ук. 13 Сент. 1901 г. № 8475).

Требуя, чтобы податные инспекторы собирали на мѣстахъ возможно точныя свѣдѣнія о годовыхъ оборотахъ, условіяхъ производства и предполагаемой прибыльности каждаго предпріятія, «средствомъ опроса самихъ торговцевъ и лицъ, заслуживающихъ въ этомъ отношеніи довѣрія, а также и другими способами» (ст. 69 инстр. 1888 г.), — инструкція рекомендуетъ свѣдѣнія эти принимать въ основаніе для опредѣленія и новѣрки оборотовъ и прибыли каждаго предпріятія (ст. 88, 91 и 92). Но за подобнымъ способомъ собранія данныхъ нигде инымъ образомъ не можетъ быть признано сколько нибудь серьезнаго значенія, хотя бы для новѣрки оборотовъ. Поэтому, ощущалась настоятельная надобность въ вѣкторомъ расширеніи правъ податныхъ учреждений по этому предмету.

Мотивы Гос.  
Совѣта.

По этимъ соображеніямъ и введена въ положеніе ст. 127, разрешающая, между прочимъ, предсѣдателямъ раскладочныхъ присутствій, въ случаѣ особой необходимости просматривать въ кассовыхъ и товарныхъ книгахъ (ст. 606 — 608 уст. торг.) *записи выручки и продажъ* предпріятій 1-го и 2-го разрядовъ, а также книги *по активнымъ операціямъ* въ банковскихъ заведеніяхъ, ссудныхъ кассахъ и мѣстныхъ лавкахъ.

Всѣ означенныя предпріятія болѣе или менѣе крупныя, а потому доущенный не какъ общее правило, а какъ исключеніе («въ случаѣ особой надобности»), въ кассовыхъ и товарныхъ книгахъ ихъ просмотръ записей выручки, продажъ, производства или активныхъ кредитныхъ операцій едва ли будетъ въ строгомъ смыслѣ, нарушеніемъ ихъ коммерческой тайны, такъ какъ просмотромъ этихъ записей далеко не можетъ быть обнаружена полная картина состоянія дѣлъ предпріятій, даже ихъ прибыль, но зато записи эти могутъ послужить матеріаломъ для новѣрки оборотовъ. Лишеніе же податныхъ учреждений возможности провѣрять хотя бы обороты было бы равносильно предоставленію самимъ плательщикамъ устанавливать таковыя по совѣсти и доброй волѣ, которыя далеко не всегда могутъ считаться надежнымъ и точнымъ въ податныхъ дѣлахъ.

(Предст. М. Ф. отъ 14 Февр. 1898 г., № 4074 стр. 574—577).

**128.** По провѣркѣ заявленій плательщиковъ и установленіи оборотовъ по каждому отдѣльному торговому и промышленному заведенію или промыслу за предыдущій годъ, раскладочное присутствіе опредѣляетъ прибыль заведенія или промысла, подлежащую обложенію раскладочнымъ сборомъ.

§ 82 п. 1. Провѣренныя установленнымъ выше порядкомъ заявленія, а также свѣдѣнія, собранныя о предпріятіяхъ, по которымъ заявленія не подано, вносятся Предсѣдателемъ Раскладочнаго Присутствія на разсмотрѣніе его (ст. 29 и 30 Полож.), съ такимъ расчетомъ времени, чтобы раскладка могла быть окончена и извѣщенія сданы въ полицію для врученія плательщикамъ *не позже 15 Июня*.

Инструкція  
о прим. Пол.

п. 2. Раскладочныя Присутствія производятъ окончательное опредѣленіе оборотовъ предпріятій и занятій въ томъ порядкѣ, какой, по мѣстнымъ условіямъ, будетъ признанъ наиболѣе удобнымъ, т. е. или по видамъ торговли и промысловъ, или по группамъ предпріятій и занятій.

п. 3. По мѣрѣ разсмотрѣнія заявленій, по каждому отдѣльному предпріятію и занятію опредѣляется сумма его годового оборота за *предыдущій годъ* (ст. 126 Полож.), которая и проставляется въ подлежащей (6) графѣ заявленія. Всѣ заявленія, по которымъ окончательно опредѣлены обороты, нумеруются (порядковыми номерами) въ установленной для того графѣ (3), а въ журналъ засѣданія Присутствія заносятся только краткія свѣдѣнія о томъ, съ какого по какой № заявленій обороты опредѣлены окончательно.

п. 4. При опредѣленіи оборотовъ Раскладочное Присутствіе основываетъ заключеніе свое на всей совокупности свѣдѣній и данныхъ, находящихся въ заявленіяхъ плательщиковъ, а равно собранныхъ Предсѣдателемъ или другими чинами податной инспекціи, либо членами Присутствія, или же сообщенныхъ Присутствію свѣдущими лицами.

§ 83 п. 1. По опредѣленіи оборота, Раскладочное Присутствіе исчисляетъ подлежащую обложенію раскладочнымъ сборомъ прибыль каждаго предпріятія или промысловаго занятія.

§ 84 п. 1. По окончательномъ опредѣленіи оборотовъ и прибылей всѣхъ предпріятій, подлежащихъ раскладочному и процентному сборамъ въ участкѣ, заявленія группируются въ алфавитномъ порядкѣ плательщиковъ и нумеруются на лицевой сторонѣ (гдѣ „№ предпріятія“); послѣ этого составляется алфавитъ плательщиковъ по прилагаемой при семь формъ (форма № 5) \*).

п. 2. Сгруппированныя указаннымъ способомъ заявленія сшиваются или переплетаются и составляютъ *книгу предпріятій*, которая, смотря по надобности можетъ быть разбита на нѣсколько частей.

п. 3. Въ алфавитъ плательщиковъ, противъ каждаго изъ нихъ, по каждому отдѣльному предпріятію и занятію проставляется опредѣленная сумма прибыли, съ подведеніемъ итога по всѣмъ предпріятіямъ, принадлежащимъ плательщику. Если итогъ прибыли не превышаетъ нормы, указанной въ пунктѣ 3 ст. 116 Положенія, то сумма прибыли проставляется въ графѣ 4 алфавита, а если выше этой нормы, то въ графѣ 5-ой.

п. 4. Прибылямъ, по разнесеніи ихъ въ подлежащія графы алфавита подводятся общій итогъ отдѣльно по 4 и 5 графамъ, и такой же итогъ подводится по 7 и 9 графамъ книги предпріятій, причемъ итогъ 7-й графы книги предпріятій долженъ быть равенъ суммѣ итоговъ 4 и 5 графъ алфавита плательщиковъ.

Рѣшенія Прав.  
Сената.

*Правильность постановленій* раскладочныхъ присутствій въ достаточной мѣрѣ *гарантируется*, какъ коллегіальнымъ составомъ этихъ учрежденій, такъ и участіемъ въ нихъ представителей со стороны плательщиковъ, а потому постановленія ихъ объ опредѣленіи размѣровъ раскладки, удающейся на данное пред-

\*) См. наст. изд. стр. 549.



прятіе, могутъ подлежать отхѣнъ лишь въ томъ случаѣ, если постановленія эти опровергаются положительными *документальными данными*.

(Опр. 31 Мал 1901 г. № 5308, ун. 6 Октября 1901 г. № 11496).

*Размѣръ прибыли*, подлежащей обложенію по операциямъ неподотчетныхъ предприятий, *опредѣляется предположительно* на каждый наступающій годъ, а потому о полномъ соответствіи облагаемой прибыли съ дѣйствительной прибылью за данный операціонный годъ не можетъ быть и рѣчи.

(Опр. 16 Мал 1901 г. № 4775, ун. 6 Октября 1901 г. № 11489).

**129.** Для плательщиковъ, которые представляютъ въ раскладочное присутствіе торговья книги или засвидѣтельствованныя у нотаріуса выписи изъ торговыхъ книгъ, могущія служить для опредѣленія дѣйствительно полученной ими прибыли, и заявляютъ при семъ о своемъ согласіи на повѣрку означенныхъ выписей по подлиннымъ торговымъ книгамъ, основаніемъ для исчисленія причитающагося съ предприятия размѣра раскладочнаго сбора служить дѣйствительно полученная прибыль, провѣренная, въ случаѣ надобности, предсѣдателемъ раскладочнаго присутствія.

§ 79 п. 19. Плательщики, желающіе, чтобы принадлежащія имъ предприятия были обложены раскладочнымъ сборомъ не по средней, а по *дѣйствительно полученной прибыли*, одновременно съ подачею заявленія, въ подлежащихъ графахъ его, *должны показать означенную прибыль и заявить о своемъ желаніи представить въ Раскладочное Присутствіе подлинныя торговья книги или засвидѣтельствованныя у нотаріуса выписки изъ нихъ*, для опредѣленія дѣйствительной прибыли.

Инструкція  
о прим. Пол

§ 80 п. 4. По заявленіямъ тѣхъ плательщиковъ, которые выразили желаніе представить въ Раскладочное Присутствіе свои торговья книги или засвидѣльствованныя у нотаріуса выписки изъ нихъ, для опредѣленія по нимъ дѣйствительно полученной прибыли, Предсѣдатель Присутствія назначаетъ срокъ, когда именно означенныя книги или выписки должны быть доставлены въ Раскладочное Присутствіе, о чемъ и извѣщаетъ означенныхъ плательщиковъ повѣсткою.

§ 83 п. 2. Для предприятий, владельцы коихъ выразили желаніе уплачивать раскладочный сборъ по дѣйствительно полученной прибыли, удостоверенной подлинными торговыми книгами или нотаріальными выписками изъ нихъ, чистая прибыль исчисляется примѣнительно къ правиламъ, установленнымъ для исчисления прибыли въ предприятияхъ, обязанныхъ публичною отчетностью, съ слѣдующими отступленіями:

а) Если заведеніемъ завѣдуетъ лично самъ хозяинъ, или при участіи членовъ семьи его, перечисленныхъ въ примѣчаніи къ ст. 56 Положенія, то сумма, отчисляемая на жалованье или вознагражденіе этихъ лицъ, не подлежитъ исключенію изъ валоваго дохода, и

б) сомнительные и неблагонадежные долги исключаются из валового дохода лишь в той их части, относительно которой будут представлены доказательства невозможности получения слѣдующихъ денегъ.

Рѣшенія Прав.  
Сената.

*Представленіе торговыхъ книгъ* для принятія по онымъ чистой прибыли, какъ основанія для обложенія (ст. 129), *допускается лишь въ учрежденіе, производящее раскладку*, причемъ учрежденіе это, при непредставленіи таковыхъ книгъ, руководствуется уже другимъ порядкомъ обложенія, указаннымъ въ ст. 130 Полож., но можетъ измѣнить таковой при разсмотрѣніи возраженій, подтвержденныхъ представленіемъ торговыхъ книгъ. Губернское же Присутствіе при непредставленіи плательщикомъ торговыхъ книгъ, ни въ Раскладочное Присутствіе, ни въ Общее Присутствіе Казенной Палаты можетъ разсматривать жалобы лишь въ предѣлахъ примѣненія способа, указаннаго въ 130 ст. Положенія.

(Опр. 4 Дек. 1900 г. № 9716, ук. 16 Апр. 1901 г. № 3814).

Плательщики, желающіе, чтобы раскладочный сборъ былъ опредѣленъ по дѣйствительно полученной ими прибыли, могутъ предъявлять для сего въ Раскладочныя Присутствія торговыя книги или нотаріальныя выписи ихъ, какъ *при представленіи заявленій, такъ и при подачѣ возраженій*.

(Опр. 16 Мая 1901 г. № 4801, ук. 31 Окт. 1901 г. № 11278).

Губернскимъ по промышленному налогу Присутствіямъ *не вмѣнено по закону въ обязанность назначать сроки* для представленія торговыхъ книгъ для опредѣленія по нимъ оборота предпріятія.

(Опр. 31 Мая 1901 г. № 5318, ук. 6 Июл. 1901 г. № 11499).

П. 4 § 80 Инстр. о прим. Пол. *не примѣняется*, если плательщикъ не выразитъ своевременно желанія предъявить въ Раскладочное Присутствіе свои торговыя книги или выписи изъ оныхъ.

(Опр. 2 Мая 1901 г. № 4319, ук. 13 Сент. 1901 г. № 8475).

Хотя сужденіе о правильности и достаточности для опредѣленія прибыли представленныхъ плательщиками торговыхъ книгъ и предоставлено закономъ раскладочному присутствію, но изъ этого еще не слѣдуетъ, чтобы присутствіе могло высказаться по этому предмету, *не мотивируя своего сужденія*. Напротивъ, если принять во вниманіе, что п. 8 § 90 Инструкціи о примѣненіи Положенія требуетъ отъ раскладочнаго присутствія представленія мотивированнаго заключенія по всѣмъ возраженіямъ плательщиковъ, необходимо признать, что и въ тѣхъ случаяхъ, когда присутствіе не приняло представленныхъ плательщикомъ торговыхъ книгъ, оно *обязано указать на тѣ причины и основанія, по которымъ книги эти, по его мнѣнію, являются недостаточными* для опредѣленія дѣйствительной прибыли предпріятія. Такое указаніе раскладочнымъ присутствіемъ мотивовъ необходимо еще и потому, что при отсутствіи таковыхъ, слѣдующія пиставціи разсматривающія дѣла о дополнительномъ промышленномъ налогѣ въ порядкѣ апелляціонномъ, были бы лишены возможности судить о правильности произведенной Раскладочнымъ Присутствіемъ раскладки.

(1. Опр. 16 Мая 1901 г. № 4823, ук. 12 Дек. 1901 г. 12745. 2. Опр. 13 Июля 1901 г. № 5849, ук. 12 Дек. 1901 г. № 12750 и 3. Опр. 13 Июля 1901 г. № 5860, ук. 12 Дек. 1901 г. 12749).

Плательщикъ представилъ въ Раскладочное Присутствіе 25 книгъ. Присутствіе не вошло въ разсмотрѣніе этихъ книгъ, сослѣвшись на *затруднительность* просмотра столь сложной отчетности. Прав. Сенатъ призналъ отказъ въ разсмотрѣніи отчетности недостаточно обоснованнымъ и предисцаль разсматрѣть книги.

(Опр. 17 Апр. 1901 г. № 3551, ук. 22 Июн. 1902 г. № 680).

*Единственнымъ доказательствомъ* при исчисленіи дѣйствительно полученнаго по предпріятію *чистаго* дохода могутъ служить правильно веденныя *торговья книги*, каковое веденіе обязательно для всѣхъ торговцевъ (606—608 ст. т. XI Св. Зак. Уст. Торг. изд. 1893 г.) \*).

(Опр. 16 Мая 1901 г. № 4837, ук. 5 Сент. 1901 г. № 8053).

*Рецептурныя книги аптекъ*, не могутъ сами по себѣ быть признаны достаточными для опредѣленія по нимъ оборота, такъ какъ аптеки независимо лекарей, отпускаемыхъ по рецептамъ, ведутъ еще такъ называемую *вольную* продажу товаровъ (хирургическіе предметы, косметическія принадлежности и т. п.).

(Опр. 16 Мая 1901 г. № 4829, ук. 31 Окт. 1901 г. № 11280).

Свѣдѣнія объ оборотахъ *аптеки*, сообщенныя во Врачебное Отдѣленіе, но не завѣренныя въ своей правильности сими послѣднимъ, не могутъ имѣть доказательнаго значенія для опредѣленія по нимъ дѣйствительно полученной прибыли, подлежащей обложенію дополнительнымъ промысловымъ налогомъ.

(Опр. 20 Июня 1901 г. № 5990, ук. 28 Янв. 1902 г. № 828).

Не опорооченныя въ правильности своего веденія *книги биржевыхъ маклеровъ* служатъ достаточно точнымъ показателемъ дѣятельности ихъ владѣльцевъ, а слѣдовательно и размѣра получаемыхъ ими прибылей; при этомъ одно указаніе на возможность со стороны маклеровъ-плательщиковъ производства другихъ, не записываемыхъ въ маклерскія книги сдѣлокъ *посредническаго* характера, безъ всякаго притомъ указанія на какія либо опредѣленныя сдѣлки указаннаго характера, не можетъ, *само по себѣ*, служить основаніемъ для увеличенія предполагаемой на основаніи торговыхъ книгъ прибыли.

(Опр. 16 Мая 1901 г. № 4785, ук. 10 Янв. 1902 г. № 124).

Выписи изъ торговыхъ книгъ, въ коихъ *не указана стоимость матеріаловъ и издѣлій къ началу и концу года*, недостаточны для вычисленія дѣйствительной прибыли по торговымъ книгамъ.

(Опр. 2 Мая 1901 г. № 4320, ук. 13 Сент. 1901 г. № 8474).

Выдача владѣльцамъ конторы вознагражденія за работы, исполненныя ими *для нее же конторы*, по смыслу п. 2 § 83 Инстр., подлежитъ включенію въ прибыль, облагаемую доп. нал. на общемъ основаніи.

(Опр. 21 Марта 1901 г. № 2930, ук. 11 Сент. 1901 г. № 8292.).

**130.** Для плательщиковъ, которые не подчинятся правиламъ, означеннымъ въ ст. 129, или представляютъ торговья книги или выписи, которыя, по провѣркѣ оныхъ, будутъ признаны раскладочнымъ присутствіемъ недостаточными для опредѣленія дѣйствительно полученной прибыли, основаніемъ для исчисленія причитающагося съ предпріятія размѣра раскладочнаго сбора служить установленный оборотъ предпріятій за истекшій годъ и процентъ средней прибыльности съ оборота, опредѣленный для данной группы предпріятій (ст. 122).

\*) См. вост. изд. стр. 685 и слѣд.

Высочайше утвержденнымъ 12 Марта 1901 г. Мнѣніемъ Госуд. Совѣта \*)  
*постановлено:*

Позднѣйшія  
 узаконенія.

5) Обложеніе золото-и платино-промышленныхъ предпріятій, не подлежащихъ публичной отчетности, дополнительнымъ промысловымъ налогомъ (раскладочнымъ сборомъ и процентнымъ сборомъ съ прибыли) производится по совокупности прибыли отъ всѣхъ расположенныхъ въ предѣлахъ одного раскладочнаго участка приисковъ, находящихся въ пользованіи одного лица, товарищества или компаніи.

6) Основаніемъ при исчисленіи размѣра дополнительнаго промысловаго налога для тѣхъ изъ указанныхъ въ предъидущей (5) статьѣ предпріятій, которыя не подчинятся правиламъ, означеннымъ въ ст. 129 Положенія о государственномъ промысловомъ налогѣ, или представляютъ торговья книги либо выписи, которыя по провѣркѣ оныхъ будутъ признаны раскладочнымъ присутствіемъ недостаточными для опредѣленія дѣйствительно полученной ими прибыли, служить разность между валовымъ доходомъ предпріятія, опредѣляемымъ по стоимости добытаго имъ золота или платины и промысловыми расходами.

7) Промысловые расходы означенныхъ въ статьѣ 6 предпріятій опредѣляются, въ зависимости отъ средняго числа годовыхъ рабочихъ, потребныхъ въ мѣстѣ нахождения прииска для добычи одного пуда золота или платины, средней стоимости годоваго рабочаго и общихъ расходовъ по веденію дѣла, на основаніи особыхъ правилъ, издаваемыхъ Министромъ Финансовъ, по соглашенію съ Министромъ Земледѣлія и Государственныхъ Имуществъ, и Государственнымъ Контролеромъ. Правила эти представляются Правительствующему Сенату для распубликованія во всеобщее свѣдѣніе.

Инструкціи  
 о прим. Пол.

§ 83 п. 4. Для предпріятій, по которымъ представленныя торговья книги или нотаріальныя изъ нихъ выписки будутъ признаны Раскладочнымъ Присутствіемъ недостаточными для опредѣленія дѣйствительно полученной прибыли, а равно для всѣхъ прочихъ предпріятій и личныхъ промысловыхъ занятій, подлежащихъ раскладочному сбору, прибыль исчисляется посредствомъ помноженія оборота за истекшій годъ на процентъ средней прибыльности, утвержденный для той группы, къ которой предпріятіе или занятіе принадлежитъ.

Рѣшенія Прав.  
 Сената.

Свѣдѣнія о размѣрѣ оборотовъ, изложенныя въ журналахъ *генеральной по-  
 вѣрки торговли*, не могутъ быть приводимы просителями, въ качествѣ несомнѣн-  
 ныхъ доказательствъ дѣйствительности указываемаго ими оборота.

(Опр. 16 Мая 1901 г. № 4779, ук. 6 Ноября 1901 г. № 11488).

\*) Напечатано полностью наст. изд. на стр. 383.

При *непредставленіи торговых книг* или нотаріальныхъ выписей изъ оныхъ оборотъ торговли плательщика можетъ быть опредѣленъ, между прочимъ, на основаніи данныхъ, зарегистрированныхъ Податнымъ Инспекторомъ *въ журналъ генеральной повторки.*

(Опр. 17 Апр. 1901 г. № 3555, ук. 13 Сент. 1901 г. № 8465).

**151.** Если предпріятіе или промыселъ изъ числа упомянутыхъ въ ст. 130 находится въ условіяхъ средней прибыльности, то прибыль его для обложенія раскладочнымъ сборомъ опредѣляется процентомъ прибыльности съ оборота, указаннымъ въ ст. 122. Для тѣхъ же предпріятій или промысловъ, которые находятся въ особенно благоприятныхъ или неблагоприятныхъ условіяхъ, въ зависимости какъ отъ свойства самаго промысла, такъ и отъ временныхъ или случайныхъ обстоятельствъ, раскладочному присутствію предоставляется назначать соотвѣтственно повышенные или пониженные проценты прибыльности, съ надлежащимъ объясненіемъ причинъ сего въ особомъ журналѣ и съ тѣмъ, чтобы повышенный процентъ не превосходилъ установленнаго для данной группы предпріятій болѣе чѣмъ на половину.

§ 83 п. 5. Пользуясь предоставленнымъ ст. 131 Положенія правомъ повышать или понижать процентъ средней прибыльности для предпріятій и занятій, находящихся въ исключительныхъ условіяхъ, Раскладочное Присутствіе не можетъ возвышать этотъ процентъ болѣе, чѣмъ въ полтора раза для предпріятій и занятій, находящихся въ особо благоприятныхъ условіяхъ; что же касается пониженія процента прибыльности для предпріятій и занятій, находящихся въ неблагоприятныхъ условіяхъ, то право Присутствія въ этомъ отношеніи не ограничено никакимъ размѣромъ. О причинахъ повышенія или пониженія процентовъ средней прибыльности по каждому предпріятію и занятію должно быть сдѣлано подробное объясненіе въ журналѣ Присутствія.

Инструкція  
о прим. Пол.

п. 6. Если прибыль исчисляется въ повышенномъ или пониженномъ размѣрѣ противъ средняго процента, то на заявленіяхъ, въ графѣ „примѣчаніе“ (13), дѣлается отмѣтка о томъ процентѣ, изъ котораго исчислена прибыль. Точно также дѣлается отмѣтка въ графѣ „примѣчаніе“ (13) и въ тѣхъ случаяхъ, когда опредѣляется дѣйствительно полученная прибыль по торговымъ книгамъ или нотаріальнымъ изъ нихъ выпискамъ, или же по совокупности прибыли отъ всѣхъ принадлежащихъ плательщику однородныхъ предпріятій.

Разсмотрѣніе объясненій плательщика о *неблагоприятныхъ условіяхъ*, въ Рѣшенія Прав. Сенага. которыхъ находится принадлежащее ему предпріятіе, въ силу 131 ст. Пол. о гос. пром. нал. для Раскладочнаго Присутствія *обязательно.*

(Опр. 31 Мал. 1901 г. № 5319, ук. 12 Дек. 1901 г. № 12748).

**152.** По ходатайствамъ плательщиковъ раскладочнаго сбора, владеющихъ въ предѣлахъ одного податнаго участка нѣ-

сколькими относящимися къ одному роду промысла заведеніями, раскладочному присутствію предоставляется, съ разрѣшенія общаго присутствія казенной палаты, принимать въ основаніе исчисленія причитающагося съ плательщиковъ размѣра раскладочнаго сбора совокупность прибылей, полученныхъ по всѣмъ симъ заведеніямъ.

Высочайше утвержденнымъ 5 Іюня 1900 г. Мнѣніемъ Госуд. Совѣта \*)  
*постановлено:*

Плательщикамъ раскладочнаго сбора, владѣющимъ нѣсколькими заведеніями, расположенными въ предѣлахъ вѣдѣнія разныхъ раскладочныхъ присутствій, но находящихся въ одномъ городѣ или уѣздѣ, предоставляется ходатайствовать объ обложеніи ихъ заведеній раскладочнымъ сборомъ по совокупности дѣйствительно полученной прибыли, — въ томъ раскладочномъ присутствіи, гдѣ сосредоточено веденіе торговыхъ книгъ и счетоводства по всѣмъ заведеніямъ плательщика, находящимся въ одномъ городѣ или уѣздѣ \*\*).

Инструкція  
о прим. Пол.

§ 79 п. 20. Плательщики, владѣющіе въ предѣлахъ одного раскладочнаго участка нѣсколькими заведеніями, относящимися къ одному роду торговаго или промысла, и желающіе, чтобы раскладочный сборъ по принадлежащимъ имъ заведеніямъ былъ исчисленъ *по совокупности дѣйствительно полученной прибыли отъ всѣхъ заведеній*, — должны ходатайствовать объ этомъ *предъ Раскладочнымъ Присутствіемъ до 1-го Апрѣля*.

§ 80 п. 3. На разсмотрѣніе Раскладочнаго Присутствія прежде всего должны быть переданы Предсѣдателемъ его заявленія тѣхъ плательщиковъ, которые ходатайствуютъ о примѣненіи къ принадлежащимъ имъ предпріятіямъ ст. 132 Положенія. По обсужденіи этихъ ходатайствъ, таковыя, вмѣстѣ съ заключеніемъ Раскладочнаго Присутствія, представляются, безъ всякаго замедленія, въ мѣстную Казенную Палату для испрошенія надлежащаго разрѣшенія.

§ 83 п. 3. По тѣмъ предпріятіямъ, владѣльцы коихъ ходатайствовали объ обложеніи ихъ раскладочнымъ сборомъ по совокупности прибылей отъ всѣхъ принадлежащихъ имъ въ участкѣ однородныхъ предпріятій и ходатайства эти уважены Общимъ Присутствіемъ Казенной Палаты (§ 80 ст. 3 сей Инструкціи), дѣйствительно полученная прибыль исчисляется по совокупности отъ всѣхъ предпріятій, въ порядкѣ, указанномъ въ ст. 2 сего параграфа.

Рѣшенія Прав.  
Сената.

При обложеніи дополнительнымъ промысловымъ налогомъ предпріятій, не обязанныхъ публичною отчетностью, *каждое* торговое или промышленное заведеніе представляетъ собою самостоятельную единицу и *несетъ* тяжесть обложенія совершенно *независимо отъ другихъ заведеній*, принадлежащихъ тому же владѣльцу

\*) Пропечатано полностью наст. изд. на стр. 374.

\*\*\*) Приведенный законъ вступилъ въ дѣйствіе съ 1 Января 1901 г.

за *исключением* случаевъ, точно указанныхъ въ ст. 132 Пол. о гос. пром. нал. и п. 3 § 83 Инстр.

(Опр. 31 Мал 1901 г. № 5354, ук. 5 Сент. 1901 г. № 8062).

Въ случаѣ обложенія одного и того-же торгово-промышленнаго предпріятія раскладочнымъ сборомъ *по двумъ раскладочнымъ участкамъ*, плательщикъ имѣетъ право возбудить ходатайство передъ Казенной Палатой о возвратѣ излишне взываемой суммы, но одна ссылка просителя, на то, что принадлежащее ему предпріятіе обложено уже раскладочнымъ сборомъ по другому участку, не можетъ служить основаніемъ къ отменѣ постановленія раскладочнаго присутствія, подвергшаго плательщика обложенію по другому участку, если постановленіе это само по себѣ правильно.

(Опр. 16 Мал 1901 г. № 4805, ук. 19 Сент. 1901 г. № 8741).

**153.** Назначенная на участокъ или на отдѣльную отрасль торговли и промышленности сумма раскладочнаго сбора распределяется раскладочнымъ присутствіемъ между всѣми подлежащими сему сбору предпріятіями и личными промысловыми занятіями пропорціонально опредѣленной или вычисленной для каждаго изъ нихъ прибыли, съ тѣмъ, чтобы вся назначенная сумма раскладочнаго сбора была распределѣна безъ остатка. Въ случаѣ необходимости, при раскладкѣ допускаются въ окладахъ плательщиковъ округленія въ единицахъ рублей.

Соотвѣств. ст. 422, 423, 441 Уст. пр. нал. изд. 1893 г. и дополняетъ Инстр. 1888 г. (ст. 98 и 99) и 1889 г. (ст. 58 и 59).

§ 86 п. 1. Назначенная на раскладочный участокъ сумма раскладочнаго сбора (въ копейкахъ) дѣлится на итогъ прибылей (въ рубляхъ), значащихся въ графѣ 5 алфавита плательщиковъ, и полученный такимъ образомъ результатъ представляетъ собою тотъ податной процентъ, изъ котораго должны быть исчислены оклады раскладочнаго сбора для всѣхъ предпріятій въ участкѣ.

Инструкція  
о прим. Пол.

п. 2. Окладъ каждаго предпріятія исчисляется изъ однообразнаго податнаго процента, причемъ въ окладахъ могутъ лишь производиться округленія до рубля, т. е. суммы въ 50 коп. и болѣе считаются за 1 руб., а менѣе 50 коп.— въ расчетъ не принимаются.

п. 3. По исчисленіи окладовъ раскладочнаго сбора имъ подводится общій итогъ. Если онъ окажется неравнымъ общей суммѣ сбора сего, назначенной на участокъ, то недостатокъ распределяется между наиболѣе значительными и по суммѣ прибыли предпріятіями, а излишекъ скидывается съ предпріятій съ наименьшею прибылью. Засимъ, оклады раскладочнаго сбора заносятся въ гр. 8 книги предпріятій и въ гр. 7 алфавита плательщиковъ.

**154.** По окончаніи раскладки плательщики извѣщаются предсѣдателемъ раскладочнаго присутствія: 1) о предположенной по каждому заведенію или отдѣльному промыслу суммѣ

прибыли, и 2) о предположенномъ окладѣ раскладочнаго сбора. Въ извѣщеніяхъ сихъ долженъ быть указанъ и порядокъ подачи на нихъ возраженій.

Инструкція  
о прим. Пол.

§ 89 п. 1. О суммѣ прибыли и объ окладахъ раскладочнаго и процентнаго сборовъ *по каждому предпріятію посылается особое извѣщеніе*, по прилагаемой при семъ формѣ (форма № 6)\*), не позже 15 Юня.

п. 2. По предпріятіямъ, облагаемымъ по общей суммѣ прибыли (ст. 132 Положенія), посылается одно общее извѣщеніе, со включеніемъ въ него какъ общей суммы прибыли, такъ и общихъ для всѣхъ заведеній окладовъ раскладочнаго и процентнаго сборовъ.

п. 3. Извѣщеніе посылается въ то заведеніе, для котораго нечислены оклады помянутыхъ сборовъ. Но плательщикамъ, которые заявили Присутствію письменно, чтобы извѣщенія посланы были по инымъ адресамъ, извѣщенія посылаются по адресамъ, указаннымъ самими плательщиками.

п. 4. Извѣщенія рассылаются черезъ мѣстную полицію, причемъ въ уѣздахъ могутъ быть посылаемы или черезъ уѣздную полицію, или черезъ волостныя правленія.

Мотивы Гос.  
Совѣта.

При дѣйствіи прежняго закона въ посылаемыхъ плательщикамъ, по установленной инструкціо формѣ, извѣщеніяхъ (ст. 103 инстр. 1888 г.), вовсе не сообщалось о суммахъ оборотовъ и прибыли предпріятій, а лишь указывалась слѣдующая съ плательщика по ихъ предпріятіямъ сумма раскладочнаго сбора.

Такии образцы, дѣйствовавшіи постановленіи фактически лишали плательщиковъ возможности доказывать неправилность назначенія имъ окладовъ раскладочнаго сбора. Между тѣмъ, не говоря уже объ огражденіи интересовъ плательщиковъ, возможно широкое право обжалованія опредѣленій по раскладочному сбору есть одно изъ лучшихъ средствъ для правильной раскладки этого сбора. Только путемъ подробнаго разсмотрѣнія, при содѣйствіи самихъ плательщиковъ, положенія дѣлъ отдѣльныхъ предпріятій, возможно было по малу придти къ правильному опредѣленію ихъ оборотовъ и прибыли. Въ этихъ видахъ надлежало бы возможно полнѣе гарантировать плательщикамъ фактическую возможность обжалованія ошибочныхъ постановленій податныхъ учреждений, указавъ въ законѣ, что въ посылаемыхъ плательщикамъ раскладочнаго сбора извѣщеніяхъ обязательно сообщается: а) объ опредѣленныхъ по каждому отдѣльному предпріятію или промыслу суммахъ оборота и прибыли, и б) о назначенномъ окладѣ раскладочнаго сбора; причемъ въ извѣщеніяхъ долженъ быть указанъ и порядокъ подачи на нихъ возраженій.

Сообщеніе означенныхъ свѣдѣній въ извѣщеніяхъ даетъ плательщикамъ возможность сознательно отнестись къ раскладкѣ, оцѣнить правильность постановленій присутствія и, въ случаѣ ихъ неправильности, представить надлежащія, а не голословныя — какъ прежде — возраженія. Хотя, влѣдствіе сего, можно будетъ ожидать, особенно на первое время, увеличенія числа подаваемыхъ плательщиками возраженій и жалобъ, но зато, несомнѣнно, правильность раскладокъ значительно отъ этого выиграетъ; въ виду же того, что прибыльямъ, исчисляемымъ по раскладочному сбору, предполагается придать болѣе важное значеніе для исчисленія процентнаго сбора съ прибыли, — упорядоченіе раскладокъ является мѣрою обоюдно необходимою какъ для казны, такъ и для плательщиковъ.

(Предст. М. Ф. отъ 14 Февр. 1898 г., за № 4074, стр. 581 и 582).

**155.** Извѣщенія плательщикамъ должны быть вручены полиціею (ст. 32) въ двухнедѣльный срокъ.

Инструкція  
о прим. Пол.

§ 89 п. 6. Извѣщенія плательщикамъ должны быть вручены полиціею *въ двухнедѣльный срокъ.*

\*) См. наст. изд. стр. 550.



п. 8. Извѣщенія признаются врученными, если доставлены по мѣсту пахожденія заведенія плательщика или по указанному имъ адресу, и переданы подъ росписку ему самому или, въ случаѣ его отсутствія, кому-либо изъ его домашнихъ, приказчиковъ или служащихъ, а равно хозяину дома, въ которомъ проживаетъ плательщикъ или помѣщается его заведеніе.

п. 9. По мѣрѣ врученія извѣщеній, росписки плательщиковъ (на приложенныхъ къ извѣщеніямъ отрывныхъ талонахъ) доставляются полиціею немедленно въ подлежація Раскладочныя Присутствія.

*Несвоевременное врученіе полиціею извѣщеній плательщикамъ не является* Рѣшенія Прав.  
по закону основаніемъ для возстановленія пропущеннаго, установленнаго 137 ст. Сената.  
Пол., срока на подачу возраженій.

(С. Опр. 13 Іюня 1901 г. № 5846, унк. 28 Іюня. 1902 г. № 821. 2. Опр. 20 Іюня 1901 г. № 5995, унк. 12 Дек. 1901 г. № 12752).

При нашихъ бытовыхъ условіяхъ, публикацій въ губеревскихъ вѣдомостяхъ объ окончаніи разсылки извѣщеній теряетъ почти всякое значеніе, въ смыслѣ своевременнаго освѣдомленія плательщиковъ о послѣдствіяхъ раскладки. Въ виду сего, признано болѣе полезнымъ въ самомъ законѣ точно установить двухъ-недѣльный срокъ на доставку извѣщеній.

Мотивы Гос.  
Совѣта.

(Предст. М. Ф. отъ 14 Февр. 1898 г., за № 4074, стр. 581).

Содержавшееся первоначально въ ст. 135 указаніе на то, что извѣщенія плательщиковъ посылаются по означенному въ нихъ заявленіяхъ адресу или по мѣсту нахожденія одного изъ принадлежащихъ имъ заведеній, исключено, въ виду ст. 32, въ которой помѣщены общія по сему предмету правила.

(Журн. Соед. Ден. Гос. Эк. Зак. и Гражд. и Дух. Дѣль, 1898 г., за № 188 стр. 56).

**156.** О времени разсылки извѣщеній предсѣдатель раскладочнаго присутствія сообщаетъ казенной палатѣ, которая публикуетъ о семъ въ мѣстныхъ губернскихъ вѣдомостяхъ.

§ 89 п. 5. Не позже, какъ на другой день по отсылкѣ въ полицію извѣщеній, Предсѣдатель Присутствія доноситъ Казенной Палатѣ, въ какой именно день извѣщенія сданы въ полицію, для врученія плательщикамъ.

Инструкція  
о прим. Пол.

п. 7. Казенная Палата о времени разсылки извѣщеній публикуетъ немедленно въ мѣстныхъ губернскихъ вѣдомостяхъ, предупреждая при этомъ плательщиковъ, что несвоевременное врученіе извѣщеній не можетъ служить поводомъ къ продленію мѣсячнаго срока, установленнаго ст. 137 Положенія для подачи возраженій. Независимо того, плательщики предувѣдомляются, что тѣ изъ нихъ, кои не получили извѣщеній, могутъ наводить справки объ исчисленныхъ для ихъ предпріятій прибыляхъ и окладахъ у мѣстнаго Податнаго Инспектора (или замѣляющаго его Помощника), а по отсылкѣ раскладки—въ Казенной Палатѣ.

Проситель, не подавшій въ установленный 136 ст. Полож. о госуд. пром. налогахъ срокъ возраженія своего въ Раскладочное Присутствіе, нарушаетъ такимъ образомъ опредѣленный закономъ порядокъ опредѣленія прибылн торгово-промышленныхъ заведеній, подлежащей обложенію дополнительнымъ промышленнымъ

Рѣшенія Прав.  
Сената.

палогомъ и, лишивъ тѣмъ мѣстное Раскладочное Присутствіе возможности представить при палачности указанныхъ въ законѣ условій, соображенія свои и другія данныя въ разъясненіе подавнаго возраженія плательщика, устроятъ себя, тѣмъ самымъ, отъ дальнѣйшаго участія въ опредѣленіи прибыли принадлежащаго ему предпріятія *въ порядкѣ инстанціоннаго обжалованія.*

(Опр. 17 Окт. 1901 г. № 8162, унк. 1 Февр. 1902 г. № 1016).

**Мотивы Гос.  
Совѣта.**

Статьи 136, 138, 140, 141, 142 и 143 положенія, о публикаціи въ мѣстныхъ губерневыхъ вѣдомостяхъ о разсылкѣ извѣщеній, о подачѣ возраженій на раскладку, о представленіи ея на утвержденіе, о порядкѣ рассмотрѣнія и утвержденіи ея и разсылкѣ плательщикамъ окладныхъ листовъ, и также объ обложеніи раскладочнымъ сборомъ предпріятій, почему либо не вошедшихъ въ общую раскладку,—повторяютъ съ необходимыми редакціоннаго характера измѣненіями постановленія ст. 426—430 и 445 уст. прим. вѣд., изд. 1893 г., съ соответствующими имъ статьями дѣйствовавшихъ до сего времени инструкцій, по раскладочному сбору: 24 Февраля 1888 года (ст. 105—108, 110—121) и 13 Мая 1889 г. (ст. 62—81 и 88—99).

(Предст. М. Ф. отъ 14 Февр. 1898 г., за № 4074, стр. 582).

**137.** Въ теченіе мѣсяца со дня указанной въ предъидущей (136) статьѣ публикаціи, плательщики раскладочнаго сбора могутъ представлять въ раскладочное присутствіе свои возраженія, подкрѣпляя ихъ, если признаютъ нужнымъ, торговыми книгами \*) и другими, не подлежащими сомнѣнію, документальными данными для опредѣленія дѣйствительно полученной ими прибыли, которая въ этомъ случаѣ и служитъ основаніемъ для исчисленія размѣра раскладочнаго сбора.

**Инструкція  
о прим. Пол.**

§ 90 п. 1. Для подачи возраженій плательщиковъ назначается *мѣсячный срокъ со дня напечатанія публикаціи Казенной Палаты о разсылкѣ извѣщеній.*

п. 2. Днемъ подачи возраженія, посланнаго по почтѣ, считается день, въ которой возраженіе получено въ почтовомъ учрежденіи того мѣста, гдѣ находится Раскладочное Присутствіе.

п. 3. Тѣ изъ возраженій, которыя поступили отъ плательщиковъ, не изъявившихъ согласія на повѣрку ихъ заявленій посредствомъ просмотра указанныхъ въ п. 5 ст. 127 Положенія торговыхъ книгъ, могутъ быть оставлены Раскладочнымъ Присутствіемъ безъ рассмотрѣнія.

п. 4. Торговыя книги (ст. 127 п. 5 Полож.) и другія документальныя доказательства о дѣйствительно полученной прибыли представляются въ Раскладочное Присутствіе одновременно съ возраженіемъ или отдѣльно отъ онаго, но во всякомъ случаѣ не позже послѣдняго дня того срока, какой назначенъ для подачи возраженій.

п. 5. Представленныя въ подкрѣпленіе возраженій торговыя книги и другія документальныя доказательства, если они не возбуждаютъ сомнѣнія, при-

\*) Правила о веденіи торговыхъ книгъ см. наст. изд. на стр. 685.

нимаются Раскладочнымъ Присутствіемъ въ основаніе для опредѣленія дѣйствительно полученной прибыли.

п. 6. Поданныя въ срокъ возраженія, хотя бы они и не были подкѣплены никакими доказательствами, подлежатъ разсмотрѣнію по существу, если въ распоряженіи Раскладочнаго Присутствія имѣются данныя, подтверждающія возраженіе.

п. 7. Плательщики, подавшіе возраженія, независимо того могутъ, съ разрѣшенія Предсѣдателя Раскладочнаго Присутствія, давать сему Присутствію и личныя объясненія.

*Несовершенное врученіе извѣщеній* не можетъ служить поводомъ къ Рѣшенія Прав. Сената. продленію мѣсячнаго срока, установленнаго ст. 137 Положенія для подачи возраженій, плательщики же, не получившіе извѣщеній, могутъ наводить справки объ численности для ихъ предпріятій прибылей и окладахъ у мѣстнаго Податнаго Инспектора (или замѣняющаго его Помощника), а по отысканіи раскладки— въ Казенной Палатѣ.

(Опр. 19 Сент. 1901 г. № 7673, ук. 1 Февр. 1902 г. № 1015).

Въ виду того, что слишкомъ рѣзкое вторженіе податныхъ учреждений во внутренній бытъ предпріятій и частную жизнь плательщиковъ совершенно нежелательно, и что коммерческая тайна частныхъ предпріятій имѣетъ для нихъ, несомнѣнно, важное значеніе, вслѣдствіе чего нарушеніе ея могло бы быть допущено только въ самыхъ крайнихъ случаяхъ,—было признано невозможнымъ предоставлять раскладочнымъ присутствіямъ право требовать предъавленія всѣхъ тѣхъ торговыхъ книгъ и документовъ, по которымъ съ большею или меньшею подробностью можетъ быть обнаружено полное состояніе дѣлъ предпріятія и было сочтено достаточнымъ предоставить самимъ плательщикамъ предъавлять какъ эти книги, такъ и другія, *неподлежащія сомнѣнію*, документальныя доказательства, въ тѣхъ случаяхъ, когда они пожелають, представляя на раскладку возраженія, подтвердить правильность своихъ заявленій.

(Предст. М. Ф. отъ 14 Февр. 1898 г., за № 4074, стр. 574).

См. также объясненія къ ст. 148. (Наст. изд. стр. 249).

**Примѣчаніе.** Плательщики, не изъявившіе согласіе на просмотръ ихъ заявленій порядкомъ, указаннымъ въ п. 5 ст. 127, лишаются права представлять упомянутыя въ сей (137) статьѣ возраженія.

Плательщики *не обязаны* предъавлять своихъ книгъ и могутъ не изъявлять Рѣшенія Прав. Сената. согласія на ихъ просмотръ, но въ такомъ случаѣ, согласно примѣч. къ ст. 137 Пол. они лишаются *права подавать возраженія* на раскладку.

(Опр. 16 Маѣ 1901 г. № 4806, ук. 19 Сент. 1901 г. № 8742).

**158.** По разсмотрѣніи поданныхъ плательщиками возраженій, раскладочное присутствіе постановляетъ по каждому изъ нихъ заключеніе, а затѣмъ представляетъ раскладку, вмѣстѣ съ поступившими на оную возраженіями и отдѣльными мнѣніями лицъ, принимавшихъ участіе въ занятіяхъ присутствія, на утвержденіе общаго присутствія казенной палаты.

Инструкція  
о прим. Пол.

§ 90 п. 8. По рассмотрѣніи возраженій, Присутствіе высказываетъ мотивированное заключеніе о томъ, какія возраженія оно полагало бы оставить безъ послѣдствій, а по какимъ измѣнить первоначально опредѣленные обороты и прибыли, и въ какомъ именно размѣрѣ сіи послѣдніе могли бы быть установлены. Соображенія эти заносятся въ особый журналъ, но въ книгѣ предпріятій и въ алфавитѣ плательщиковъ Раскладочное Присутствіе не дѣлаетъ никакихъ измѣненій.

п. 9. Если въ Раскладочномъ Присутствіи будутъ имѣться несомнѣныя свѣдѣнія о томъ, что нѣкоторыя предпріятія включены въ раскладку ошибочно, или что нѣкоторыя предпріятія послѣ раскладки были закрыты и владельцы ихъ не могутъ быть розысканы, то Присутствіе отмѣчаетъ о подобныхъ случаяхъ въ журналѣ, съ указаніемъ размѣра оборота прибыли и сборовъ, падающихъ на эти предпріятія, для исключенія ихъ изъ раскладки.

§ 91 п. 1. О произведенной раскладкѣ и опредѣленіи окладовъ раскладочнаго и процентнаго сборовъ въ Раскладочномъ Присутствіи составляется заключительный журналъ по прилагаемой при семъ формѣ (форма № 7)\*).

п. 2. Заключительный журналъ Раскладочнаго Присутствія о раскладкѣ, вмѣстѣ съ прочими журналами, отдѣльными мнѣніями членовъ, возраженіями плательщиковъ, книгою предпріятій, алфавитомъ плательщиковъ и спискомъ о предполагаемыхъ штрафахъ, а также со всѣми прочими данными, относящимися къ раскладкѣ, долженъ быть представленъ Предсѣдателемъ Раскладочнаго Присутствія въ Общее Присутствіе Казенной Палаты *не позже 1 Августа*.

Рѣшенія Прав.  
Сената.

Раскладочное присутствіе, въ случаѣ заявленія плательщика о *неблагопріятныхъ условіяхъ*, въ которыхъ находится принадлежащее ему заведеніе, *обязано* войти въ рассмотрѣніе сего заявленія по существу.

(Опр. 31 Мая 1901 г. № 5319, ук. 12 Дек. 1901 г. № 12748).

**159.** Если предсѣдатель раскладочнаго присутствія признаетъ, что принятыя большинствомъ его членовъ основанія для опредѣленія прибыли плательщиковъ противорѣчатъ правиламъ сего положенія и инструкціямъ Министра Финансовъ (ст. 180), то возраженія его по сему предмету, въ семидневный срокъ, представляются на разрѣшеніе общаго присутствія казенной палаты.

Инструкція  
о прим. Пол.

§ 85 п. 1. Если Предсѣдатель Раскладочнаго Присутствія найдетъ, что обороты или прибыли опредѣляются Присутствіемъ неправильно, или съ отступленіемъ, безъ достаточныхъ основаній, отъ установленныхъ процентовъ средней прибыльности, и замѣченныя неправильности не могутъ быть устранены самимъ Предсѣдателемъ, посредствомъ соглашенія съ членами Присутствія, то о разногласіи составляется особый журналъ, который, съ приложеніемъ подлинныхъ заявленій, вызвавшихъ разногласіе, представляется Предсѣдателемъ, не позже семидневнаго срока въ Общее Присутствіе Казенной Палаты, въ видѣ протеста.

\*) См. наст. изд. стр. 551.

п. 2. По полученіи означеннаго протеста, Общее Присутствіе Казенной Палаты, въ теченіи семидневнаго срока, должно разрѣшить возникшее разногласіе, приче́мъ въ заявленіи проставляется опредѣленная означеннымъ Присутствіемъ сумма оборота и прибыли, а въ графѣ примѣчаній, за подписью Предсѣдателя Присутствія, дѣлается объ этомъ надлежащая отмѣтка.

**140.** Общее присутствіе казенной палаты, удостовѣрившись въ точномъ соблюденіи правилъ для производства раскладки, приступаетъ къ разсмотрѣнію возраженій плательщиковъ, заключеній раскладочнаго присутствія и упомянутыхъ въ ст. 138 отдѣльныхъ мнѣній. По каждому изъ поданныхъ возраженій общее присутствіе казенной палаты постановляетъ свое опредѣленіе, измѣняя, въ случаѣ надобности, исчисленіе прибыли и размѣръ причитающагося съ предпріятія или личнаго промысловаго занятія раскладочнаго сбора, а также исправляя, въ чемъ слѣдуетъ, раскладку, съ соблюденіемъ правилъ, изложенныхъ въ ст. 133.

§ 92 п. 1. По полученіи раскладки, Общее Присутствіе Казенной Палаты, прежде всего, удостовѣряется, не допущено ли Раскладочнымъ Присутствіемъ какихъ-либо существенныхъ нарушеній отъ закона и настоящей Инструкціи, а именно: а) соблюдены-ли установленныя закономъ требованія ст. 29—31 Положенія о промысловомъ налогѣ, и б) согласно-ли съ установленными симъ Положеніемъ и настоящею Инструкціею правилами произведено опредѣленіе оборотовъ и прибылей предпріятій.

Инструкція  
о прим. Пел.

п. 4. Если въ раскладкѣ не будетъ замѣчено никакихъ существенныхъ нарушеній, или же таковыя будутъ настолько незначительны, что не вызываютъ необходимости опредѣленія вновь оборотовъ и прибылей предпріятій, то Общее Присутствіе Казенной Палаты само исправляетъ замѣченныя неправильности и, затѣмъ, приступаетъ къ разсмотрѣнію возраженій плательщиковъ и заключеній по нимъ Раскладочнаго Присутствія.

п. 5. Тѣ возраженія на раскладку, которыя поступили помимо Раскладочнаго Присутствія, или не въ установленный срокъ, Общимъ Присутствіемъ Казенной Палаты оставляются безъ разсмотрѣнія, за исключеніемъ только тѣхъ случаевъ, когда въ раскладку включены предпріятія или несуществующія, или-же вовсе не подлежащія раскладочному сбору (§ 90 п. 9 сей Инструкціи \*).

п. 6. По тѣмъ предпріятіямъ, по которымъ возраженія поданы въ установленный срокъ и, по разсмотрѣніи ихъ признаны заслуживающими уваженія, Общее Присутствіе Казенной Палаты измѣняетъ соотвѣтственно обороты и прибыли.

п. 7. Суммы оборотовъ и прибылей, установленныя Общимъ Присутствіемъ Казенной Палаты, проставляются въ надлежащихъ графахъ книги пред-

\*) См. наст. изд. стр. 508.

пріятії (6, 7 и 9) красными чернилами, взамянь зачеркиваемыхъ тѣми же чернилами оборотовъ и прибылей, опредѣленныхъ Раскладочнымъ Присутствіемъ. Сответственныя измѣненія при этомъ вносятся и въ гр. 4, 5 и 6 алфавита плательщиковъ. Такимъ же способомъ исправляются обороты и прибыли и по тѣмъ предпріятіямъ, по которымъ самимъ общимъ присутствіемъ будутъ усмотрѣны неправильности.

п. 8. Послѣ вписанія подлежащихъ исправленій въ книгу предпріятії и въ алфавитъ плательщиковъ, Общее Присутствіе Казенной Палаты выводитъ новый податной процентъ для раскладочнаго сбора по участку, въ порядкѣ указанномъ § 86 настоящей Инструкціи \*).

п. 9. Исчисленіе новыхъ окладовъ раскладочнаго и процентнаго сборовъ производится Общимъ Присутствіемъ Казенной Палаты въ томъ же порядкѣ, какъ и въ Раскладочномъ Присутствіи, причемъ оклады сіи проставляются въ подлежащихъ графахъ книги предпріятії (гр. 11 и 12) и алфавита плательщиковъ (гр. 10, 11 и 12).

п. 10. Объ утвержденномъ Общимъ Присутствіемъ Казенной Палаты податномъ процентѣ для раскладочнаго сбора по участку немедленно сообщается Предсѣдателю подлежащаго Раскладочнаго Присутствія, на случай составленія дополнительной раскладки.

Рѣшенія Прав.  
Сената.

Одна изъ Казенныхъ Палатъ, при обложеніи торговли плательщика раскладочнымъ сборомъ, не признала существеннымъ указаніе мѣстнаго Раскладочнаго Присутствія на тѣ обстоятельства, которые измѣняли размѣръ подлежащей обложенію прибыли предпріятія, руководствуясь тѣмъ соображеніемъ, что Раскладочнымъ Присутствіемъ не указано, на основаніи какихъ данныхъ была установлена имъ наличность понесенныхъ плательщикомъ убытковъ по торговлѣ. Прав. Сенатъ призналъ, что одно лишь непредставленіе Присутствіемъ этихъ данныхъ не могло еще служить для Казенной Палаты основаніемъ къ непринятію во вниманіе заявленія Присутствія о необходимости уменьшенія цифры доходности предпріятія, такъ какъ *Раскладочныя Присутствія являются учрежденіями, ближе всего стоящими къ плательщикамъ*, и имъ предоставлено по закону право пользоваться всѣми способами къ полученію свѣдѣній, необходимыхъ для правильнаго исчисленія доходности предпріятія. Признавалъ въ виду сего, что убытки плательщика по его торговлѣ, если они были имъ понесены, должны были вліять на опредѣленіе размѣра доходности предпріятія и что необходимы по сему предмету свѣдѣнія Казенная Палата и Губ. Присутствіе могли затребовать отъ Раскладочнаго Присутствія, Правительствующей Сенатъ опредѣлилъ: постановленіе Губ. Присутствія, утвердившее такое же Казенной Палаты, отменить и предписать Присутствію вопросъ объ обложеніи плательщика раскладочнымъ сборомъ разсмотрѣть вновь.

(Сир. 24 Янв. 1901 г. № 648, ук. 18 Мая 1901 г. № 5103.)

**141.** Если общее присутствіе казенной палаты усмотритъ, что при производствѣ раскладки допущены были существенныя нарушенія установленныхъ для сего правилъ, то возвращаетъ раскладку въ подлежащее раскладочное присутствіе, для испра-

\*) См. наст. изд. стр. 505.

вления замѣченныхъ неправильностей. Къ исправленной раскладкѣ примѣняются правила, изложенныя въ ст. 133—140.

§ 92 п. 2. Если въ раскладкѣ будутъ замѣчены какія либо существенныя нарушенія закона или настоящей Инструкціи, то Обще Присутствіе Казенной Палаты возвращаетъ раскладку обратно въ Раскладочное Присутствіе, для новаго производства ея.

Инструкція  
о прим. Пол.

п. 3. Получивъ таковую обратно, Раскладочное Присутствіе, согласно указаніямъ Общаго Присутствія Казенной Палаты, производитъ новую раскладку не позже, какъ въ двухнедѣльный срокъ, съ соблюденіемъ всѣхъ установленныхъ для того правилъ.

Такъ какъ исправленіе раскладки можетъ измѣнить суммы раскладочнаго сбора, назначенныя для каждаго отдѣльнаго плательщика, то необходимо дать послѣднимъ возможность судить о правильности сдѣланныхъ измѣненій и представлять, въ случаѣ надобности, свои возраженія на новую раскладку. Поэтому оговорено, что къ исправленной раскладкѣ примѣняются всѣ изложенныя въ ст. 133—140 правила относительно разсылки плательщикамъ предварительныхъ извѣщеній, подачи возраженій и т. п., которыя установлены для первоначальной раскладки.

Мотивы Гос.  
Совѣта.

(Журн. Соед. Деп. Гос. Эк., Зак. и Гражд. и Дух. Дѣлъ, 1898 г., за № 188, стр. 56).

См. также объясненія въ ст. 136. (Наст. изд. стр. 237).

**142.** По утвержденіи раскладки, казенная палата разсылаетъ плательщикамъ окладные листы порядкомъ, указаннымъ въ ст. 32.

§ 94 п. 1. Утвержденные Общимъ Присутствіемъ Казенной Палаты оклады раскладочнаго и процентнаго сборовъ и сумма штрафа за неподачу или несвоевременную подачу заявленій, а равно за невключеніе въ нихъ свѣдѣній, необходимыхъ для опредѣленія оборота и прибыли, — вносятся въ окладные листы, составляемые по прилагаемой при семъ формѣ (№ 8).

Инструкція  
о прим. Пол.

п. 2. Окладные листы, съ приложеніемъ къ нимъ объявленій Казенной Палаты на поданныя возраженія, или о наложеніи штрафа, препровождаются чрезъ полицію плательщикамъ не позже 1-го Сентября, для врученія въ порядкѣ, установленномъ 32 ст. Положенія.

п. 3. Окладные листы и объявленія Казенной Палаты должны быть вручены полиціею никакъ не позже 15-го Сентября.

п. 4. По занесеніи въ расчетныя книги Казенной Палаты окладовъ раскладочнаго и процентнаго сборовъ и наложенныхъ штрафовъ, книги предпріятій возвращаются обратно въ подлежащія Раскладочныя Присутствія.

п. 5. Казенная Палата изъ приложенныхъ при заключительныхъ журналахъ вѣдомостей Раскладочныхъ Присутствій дѣлаетъ одну сводную по губерніи или области вѣдомость, включая въ нее отдѣльно по каждому Раскладочному Присутствію всѣ свѣдѣнія; требуемая формою означенной вѣдомости, и подведя въ ней общій итогъ, вѣдомость эту представляетъ въ Департаментъ Торговли и Мануфактуръ не позже 1 Ноября.

\*) См. наст. изд. стр. 554.

**143.** Предпріятія, подлежащія раскладочному сбору, но не вошедшія въ общую раскладку, привлекаются къ платежу означеннаго сбора сверхъ раскладки, въ размѣрѣ того же процента съ прибыли, какой опредѣлился по общей раскладкѣ въ податномъ участкѣ за текущій годъ, причемъ мѣсячный срокъ на подачу возраженій плательщиковъ исчисляется со дня врученія имъ извѣщеній раскладочнаго присутствія (ст. 135).

Инструкція  
о прим. Пол.

§ 95 п. 1. Къ дополнительной раскладкѣ привлекаются:

а) всея торговыя и промышленныя предпріятія и личныя промысловыя занятія, подлежащія раскладочному сбору, но почему либо не вошедшія въ основную раскладку;

б) подряды и поставки, взятые по бесплатнымъ промысловымъ билетамъ (ст. 64 Пол.),—по внесеніи въ казну причитающейся по симъ подрядамъ или поставкамъ суммы основнаго промысловаго налога,—и

в) предпріятія, за которыми Казенною Палатою, по постановленіямъ, вошедшимъ въ законную силу, признана будетъ обязанность, на основаніи примѣчанія къ ст. 157 Положенія, уплатить стоимость промысловыхъ свидѣтельствъ за предшествующіе годы.

п. 2. Дополнительные раскладки производятся по мѣрѣ обнаруженія предпріятій, подлежащихъ привлеченію къ раскладочному сбору.

п. 3. Прибыли предпріятій, привлекаемыхъ къ дополнительной раскладкѣ, нечисляются изъ тѣхъ же процентовъ прибыльности, которые были опредѣлены Общимъ Присутствіемъ Казенной Палаты для подлежащей группы предпріятій по основной раскладкѣ того же раскладочнаго участка, а оклады раскладочнаго сбора по дополнительнымъ раскладкамъ нечисляются по тому податному проценту, какой установленъ былъ по основной раскладкѣ за соотвѣтственный годъ.

п. 4. По предпріятіямъ, привлекаемымъ къ раскладочному сбору по дополнительной раскладкѣ, въ установленныхъ закономъ случаяхъ, нечисляется и оклады процентнаго сбора съ излишковъ прибыли.

п. 5. Порядокъ разсмотрѣнія дополнительной раскладки и возраженій на нее, а также ея утвержденія и разсылки окладныхъ листовъ для платежа какъ раскладочнаго, такъ и процентнаго сборовъ соблюдается тотъ же, какой установленъ и для основной раскладки, за исключеніемъ только того, что Казенная Палата не дѣлаетъ публикаціи о разсылкѣ извѣщеній, а срокъ для подачи на нихъ возраженій считается мѣсячный со дня врученія плательщикамъ извѣщеній.

**144.** Раскладочный сборъ вносится въ подлежащія казначейства не позже 1 октября каждаго года. Министру Финансовъ, по представленіямъ общихъ присутствій казенныхъ палатъ, предоставляется назначать для платежа сего сбора болѣе



отдаленный срокъ, безъ наложенія пени. Предпріятія, привлекаемыя къ раскладочному сбору сверхъ раскладки (ст. 143), обязаны уплатить сей сборъ въ мѣсячный срокъ со дня врученія имъ окладныхъ листовъ.

§ 97 п. 1. Раскладочный и процентный сборъ съ предпріятій, внесенныхъ въ основную раскладку, подлежитъ уплатѣ въ казну *не позже 1-го Октября*, а съ предпріятій, внесенныхъ въ дополнительную раскладку—въ мѣсячный срокъ со дня врученія плательщикамъ окладныхъ листовъ.

Инструкція  
о прим. Пол.

п. 2. Въ случаѣ отмѣны произведенной раскладки или другихъ уважительныхъ поводовъ къ замедленію въ утвержденіи ея, Министру Финансовъ, по представленіямъ Общихъ Присутствій Казенныхъ Палатъ, предоставляется назначать для платежа означенныхъ сборовъ болѣе отдаленный срокъ, безъ начисленія пени.

п. 3. Представленія Казенныхъ Палатъ объ отдаленіи срока платежа раскладочнаго и процентнаго сборовъ должны быть представляемы въ Департаментъ Торговли и Мануфактуръ *не позже 15-го Сентября*, съ подробнымъ объясненіемъ причинъ просимой отсрочки.

§ 98 п. 3. По дополнительному промысловому налогу недоимкою считаются:

а) для предпріятій, обязанныхъ публичною отчетностью,—налогъ съ капитала и процентный сборъ съ прибыли, не заплаченные предпріятіями въ сроки, установленные ст. 97, 102, 105 и 106 Положенія о госуд. промысловомъ налогѣ, или недоплаченные въ мѣсячный срокъ со дня предъявленія о томъ требованія Казенной Палаты (ст. 109 Положенія);

б) для предпріятій, не обязанныхъ публичною отчетностью,—оклады раскладочнаго и процентнаго сборовъ съ прибыли, не внесенные въ казну владельцами сихъ предпріятій къ 1-му Октября того года, за который помянутые оклады исчислены, а для предпріятій, привлекаемыхъ къ означеннымъ сборамъ по дополнительной раскладкѣ,—ко дню истеченія мѣсячнаго срока послѣ врученія плательщикамъ окладныхъ листовъ (ст. 144 и 151 Положенія).

п. 4. Сумма денежныхъ взысканій (штрафовъ), наложенныхъ по постановленіямъ Казенной Палаты или Общаго Присутствія ея за нарушеніе правилъ о государственномъ промысловомъ налогѣ, зачисляется въ недоимку по истеченіи мѣсячнаго срока со дня врученія копій сихъ постановленій, если таковыя въ означенный срокъ обжалованы не были, а по постановленіямъ Губернскаго или Областнаго по промысловому налогу Присутствія,—со дня состоявшихся и неопротестованныхъ постановленій Губернскаго Присутствія.

Въ виду сличенія всехъ суммъ раскладочнаго сбора въ одну общую сумму дополнительнаго промысловаго налога, взимаемаго съ частновладельческихъ и прочихъ неотчетныхъ предпріятій, установленъ и общій, болѣе соответственный, срокъ для платежа означеннаго сбора—не позже 1 Октября каждаго года. Но Министру Финансовъ, какъ и прежде, предоставляется назначать, по представленіямъ общихъ присутствій казенныхъ палатъ, для платежа раскладочнаго сбора и болѣе отдаленный срокъ, безъ наложенія пени. Для предпріятій же, привлекаемыхъ къ раскладочному сбору сверхъ общей раскладки, срокъ

Мотивы Гос.  
Совѣта.

уплаты назначается мѣсячный со дня врученія окладныхъ листовъ, — вмѣсто 2-хъ недѣльнаго срока, установленнаго примѣч. къ ст. 135 уст. прим. нал., изд. 1893 г.

(Предст. М. Ф. отъ 14 Февр. 1898 г., за № 4074, стр. 585).

**145.** Относительно обжалованія постановленій общихъ присутствій казенныхъ палатъ по дѣламъ о раскладочномъ сборѣ, переноса сихъ дѣлъ, по несогласію управляющаго казенною палатою съ рѣшеніемъ общаго присутствія, въ губернское или областное по промысловому налогу присутствіе и обжалованія рѣшеній сего послѣдняго присутствія, соблюдаются правила, изложенныя въ ст. 111—113, но принесеніе жалобы на постановленіе, коимъ поданныя на заключеніе раскладочнаго присутствія возраженія (ст. 137 и 140) оставлены безъ удовлетворенія, не останавливаетъ приведенія въ исполненіе обжалованнаго постановленія.

Инструкція  
о прим. Пол.

§ 96 п. 1. Жалобы на постановленія Общихъ Присутствій Казенныхъ Палатъ по дѣламъ о раскладочномъ сборѣ приносятся, чрезъ Казенныя Палаты, въ Губернскія или Областныя по промысловому налогу Присутствія, въ мѣсячный срокъ со дня объявленія означенныхъ постановленій.

п. 2. Принесеніе въ Губернское или Областное по промысловому налогу Присутствіе жалобъ на постановленія Общаго Присутствія Казенной Палаты, коими возраженія плательщиковъ на раскладку оставлены безъ удовлетворенія, не останавливаетъ уплаты исчисленныхъ окладовъ раскладочнаго и процентнаго сборовъ.

**146.** Раскладочный сборъ, сложенный съ плательщиковъ послѣ утвержденія раскладки на текущій годъ, кромѣ сбора, сложеннаго на основаніи примѣчанія къ ст. 121, прибавляется къ общей суммѣ названнаго сбора, назначаемаго на слѣдующій годъ на ту же губернію или область.

Инструкція  
о прим. Пол.

§ 75 п. 1. По мѣрѣ поступленія заявленій, подаваемыхъ при выборкѣ промысловыхъ свидѣтельствъ (ст. 66 Положенія), Предсѣдатели раскладочныхъ Присутствій сличаютъ эти заявленія съ данными прошлагодней раскладки, а также съ журналами о повѣркѣ торговли и промысловъ какъ за прошлый, такъ и за текущій годъ, для выясненія того: а) какія изъ существовавшихъ въ прошломъ году предпріятій снабжены соотвѣтственными промысловыми свидѣтельствами на настоящій годъ и подлежатъ включенію въ раскладку этого года; б) какія вовсе не выбрали промысловыхъ свидѣтельствъ и должны быть исключены изъ раскладки, и в) какія предпріятія, не значившіяся въ раскладкѣ прошлаго года, но снабженныя на текущій годъ подлежащими промысловыми свидѣтельствами, должны быть включены въ предстоящую раскладку.

п. 2. Произведя означенное сличеніе Предсѣдателя мѣстныхъ Раскладочныхъ Присутствій доставляютъ въ Казенную Палату, *не позже 1-го Апрѣля каждаго года*, свѣдѣнія, необходимыя для развертки раскладочнаго сбора по участкамъ, а именно:

а) сколько предпріятій, входившихъ въ раскладку прошлаго года, прекратило свои дѣйствія въ текущемъ году, и какова общая сумма ихъ оборотовъ и прибылей за истекшій годъ;

б) сколько предпріятій, освобожденныхъ въ прошломъ году отъ раскладочнаго сбора, подлежатъ привлеченію къ этому сбору въ текущемъ году, и какова общая сумма ихъ оборотовъ и прибылей;

в) сколько вообще предпріятій подлежатъ включенію въ раскладку текущаго года и какова, по предположеніямъ Предсѣдателя Раскладочнаго Присутствія, общая сумма ихъ оборотовъ и прибылей,—и

г) не произошло ли въ раскладочномъ участкѣ какихъ-либо обстоятельствъ, могущихъ имѣть серьезное вліяніе на повышеніе или пониженіе оборотовъ и прибылей всѣхъ торгово-промышленныхъ предпріятій въ районѣ раскладочнаго участка.

п. 3. Означенныя выше свѣдѣнія представляются въ Казенную Палату при заключеніи Предсѣдателя Раскладочнаго Присутствія о томъ—какая сумма раскладочнаго сбора могла бы быть назначена въ текущемъ году на раскладочный участокъ, принимая во вниманіе какъ прибыль и убыль предпріятій, подлежащихъ раскладочному сбору, такъ и тѣ мѣстныя условія, которыя могутъ вліять на увеличеніе или уменьшеніе суммы этого сбора, сравнительно съ прошлымъ годомъ.

п. 4. Казенная Палата, по полученіи указанныхъ свѣдѣній и заключеній, присоединяетъ къ суммѣ раскладочнаго сбора, назначенной на губернію или область, ту часть его, которая, въ теченіе года, была сложена съ плательщиковъ по цѣлой губерніи или области, вслѣдствіе уваженныхъ жалобъ въ Губернское или Областное по промысловому налогу Присутствіе или въ Правительствующій Сенатъ (ст. 146 Положенія), и полученную сумму распредѣляетъ между раскладочными участками (ст. 17 и п. 1 ст. 19 Полож.) или отдѣльными отраслями торговли и промышленности (ст. 21 Полож.), на основаніи: а) свѣдѣній, заключающихся въ раскладкахъ предшествовавшаго года, о числѣ предпріятій и суммѣ ихъ оборотовъ и прибылей; б) свѣдѣній, доставленныхъ Предсѣдателями мѣстныхъ Раскладочныхъ Присутствій, и в) по соображенію какъ съ состояніемъ мѣстной торговли и промышленности въ каждомъ изъ раскладочныхъ участковъ въ истекшемъ году, такъ и съ видами на текущій платежный годъ.

п. 5. По обсужденіи въ Общемъ Присутствіи Казенной Палаты (ст. 29 и 147 Полож.) проекта развертки раскладочнаго сбора; о суммѣ сбора сего, назначенной, по постановленію Общаго Присутствія, на каждый участокъ, Казенная Палата сообщаетъ Предсѣдателямъ мѣстныхъ Раскладочныхъ Присутствій никакъ *не позже 1 Мая*.

Согласно дѣйствовавшему до сего времени порядку, въ случаѣ признанія особымъ податнымъ присутствіемъ жалобы уважительною, нечисленный съ плательщика сборъ слагался и сложенная сумма распредѣлялась въ томъ же участкѣ между остальными плательщиками того же года. Такое распредѣленіе

суммъ раскладочнаго сбора, сложенныхъ по постановленіямъ, послѣдовавшимъ иногда черезъ годъ и болѣе послѣ раскладки, встрѣчало на практикѣ огромныя затрудненія, а иногда было и совершенно невозможно, какъ по ничтожности суммы, подлежащей разверткѣ, такъ и по измѣненію состава плательщиковъ въ участкѣ. Поэтому, признано гораздо болѣе цѣлесообразнымъ постановленіе это изъяснить въ томъ смыслѣ, что сложная или возвращенная сумма раскладочнаго сбора прибавляется къ общей суммѣ этого сбора, какая будетъ назначена на ту же губернію или область въ слѣдующемъ году, для совмѣстнаго распределенія по участкамъ. Такъ такъ случаи отмѣны постановленій, по жалобамъ отдѣльныхъ плательщиковъ, едва-ли будутъ многочисленны, то предлагаемый порядокъ можетъ колебать губерскіе контингенты раскладочнаго сбора только въ самомъ ничтожномъ размѣрѣ; поэтому, примѣненіе его на практикѣ не встрѣтитъ никакихъ затрудненій.

(Предст. М. Ф. отъ 14 Февр. 1898 г., за № 4074, стр. 584).

**147.** При распределеніи назначенной на губернію или область суммы раскладочнаго сбора по участкамъ или отдѣльнымъ отраслямъ торговли и промышленности (ст. 121), а также при распределеніи предпріятій и личныхъ промысловыхъ занятій на группы и при утвержденіи процентовъ средней прибыльности съ оборота (ст. 122), въ засѣданія общаго присутствія казенной палаты, кромѣ постоянныхъ членовъ онаго (ст. 12), приглашаются: управляющій мѣстною контрольною палатою, на правахъ члена, а въ случаѣ надобности—предсѣдателя мѣстныхъ раскладочныхъ присутствій, съ правомъ совѣщательнаго голоса. Кромѣ того должны быть приглашаемы, съ правомъ совѣщательнаго голоса, свѣдующія лица, по возможности, отъ всѣхъ родовъ торговли и другихъ промысловъ. Упомянутыя свѣдующія лица обязательно приглашаются, на тѣхъ же основаніяхъ, и въ раскладочныя присутствія, по всѣмъ дѣламъ, касающимся исчисленія подлежащихъ платежу раскладочнаго сбора прибылей.

Инструкція  
о прим. Пол.

§ 17 п. 1. Въ засѣданія Присутствій по промысловому налогу приглашаются, по усмотрѣнію подлежащаго предсѣдателя, свѣдующія лица, которыя могутъ быть полезны своими знаніями, независимо отъ рода занятій этихъ лицъ.

п. 2. Въ тѣхъ случаяхъ, когда приглашеніе свѣдующихъ лицъ въ Присутствія по промысловому налогу обязательно (ст. 30 п 147 Полож.), лица эти приглашаются отъ наиболѣе развитыхъ въ районѣ вѣдѣнія Присутствія родовъ и видовъ торговли и промысловъ.

п. 3. Свѣдующія лица, приглашенныя въ засѣданіе Раскладочнаго Присутствія въ случаѣ, указанномъ въ ст. 30 Положенія о государственномъ промысловомъ налогѣ, участвуютъ въ засѣданіяхъ на правахъ членовъ; во всѣхъ же остальныхъ случаяхъ лица эти пользуются правомъ лишь совѣщательнаго голоса.

п. 4. Неприбытіе приглашенных свидущих лицъ, кромѣ случая, указаннаго въ ст. 30 Положенія, не должно служить поводомъ къ отмѣнѣ засѣданія Присутствія.

п. 5. Въ тѣхъ случаяхъ, когда въ районъ Раскладочнаго Присутствія входитъ нѣсколько податныхъ участковъ, въ засѣданіяхъ означеннаго Присутствія, по приглашенію Предсѣдателя, участвуютъ завѣдующіе участками Податные Инспекторы или ихъ помощники, на правахъ свидущихъ лицъ.

Указаніе просителя на *отсутствіе* въ Раскладочномъ Присутствіи *эксперта* по производимому имъ торгу не заслуживаетъ уваженія, т. е. статьей 147 Пол. о гос. пром. пал. требуется приглашеніе въ засѣданіе Раскладочныхъ Присутствій свидущихъ лицъ *только по возможности* отъ всѣхъ видовъ торга, но не ставится въ обязанность непремѣнное участіе представителей *отъ всѣхъ безъ исключенія* торговыхъ отраслей участка.

(Опр. 21 Марта 1901 г. № 2931, ун. 13 Сент. 1901 № 8157).

По соглашенію Мин. Фин. съ Госуд. Контр. Управляющимъ Контрольными Палатами предоставляется право замѣщать себя въ Общихъ Присутствіяхъ Казенныхъ Палатъ, въ случаяхъ, ст. 147 Пол. о гос. пр. пал. предусмотрѣнныхъ, помощниками своими или старшими ревизорами.

(Цир. М. Ф. 13 Февр. 1899 г. № 5289).

Приглашеніе въ засѣданія общаго присутствія казенной палаты, съ правомъ совѣщательнаго голоса, предсѣдателей мѣстныхъ раскладочныхъ присутствій имѣетъ цѣлью установить связь между уѣздными податными учрежденіями и губернею: для первыхъ оно будетъ имѣть значеніе объединенія ихъ дѣятельности, а для губернскаго учрежденія будетъ служить къ вѣщему обезпеченію правильности разверстовъ суммъ раскладочнаго сбора по участкамъ.

(Предст. М. Ф. отъ 14 Февр. 1898 г., за № 4074, стр. 566).

## Отд. II. О процентномъ сборѣ съ прибыли.

**148.** Платежу процентнаго сбора съ прибыли на основаніи ст. 149—151, сверхъ раскладочнаго сбора, подлежатъ всѣ предпріятія и занятія, облагаемая симъ сборомъ (ст. 114), кромѣ слѣдующихъ: 1) оптовыхъ складовъ вина и спирта, а также фабрикъ и заводовъ, выдѣлывающихъ оплачиваемые акцизомъ продукты; 2) торговыхъ предпріятій III разряда и промышленныхъ предпріятій VI разряда—въ мѣстностяхъ четвертаго класса, и 3) предпріятій и личныхъ промысловыхъ занятій, освобождаемыхъ отъ платежа раскладочнаго сбора [ст. 116, 117 и 121 (прим.)].

При обложеніи предпріятій, не обязанныхъ публичною отчетностью, нельзя вносивъ устранять понятіе о нормальной прибыли. Такъ какъ признается невозможнымъ основать промысловый налогъ всецѣло на доходномъ началѣ, т. е. на обложеніи дѣйствительно получаемой плательщикомъ прибылью, то не-

Рѣшенія Прав.  
Сената.

Циркуляръ  
Мин. Фин.

Мотивы Гос.  
Совѣта.

Мотивы Гос.  
Совѣта.

обходимо остановиться на другомъ, хотя и менѣе совершенномъ мѣрилѣ, по которому взимался бы дополнительный промысловый налогъ, и въ этомъ отношеніи выборъ нормальнаго или среднего дохода представляеть значительныя практическія удобства. Понятіе о среднемъ доходѣ не составляетъ нововведенія въ нашемъ податномъ дѣлѣ—на обложеніи этого дохода основано взиманіе налоговъ поземельнаго и съ городскихъ недвижимыхъ имуществъ, а также большинства земскихъ и городскихъ сборовъ. Приявленіе этого же порядка обложенія и къ торгово-промышленной дѣятельности возбуждаеть тѣмъ менѣе опасеній, что размѣръ промысловаго налога, не смотря на нѣкоторое его повышеніе, въ общемъ сравнительно еще весьма незначителенъ, а при этихъ условіяхъ взимаемый по средней прибыли налогъ вполне допустимъ и съ теоретической точки зрѣнія, ибо уклоненія дѣйствительной прибыли отъ средней не такъ чувствительно отражаются на величинѣ подлежащей налогомъ доли чистаго дохода плательщика. Во всякомъ случаѣ, раскладочный сборъ, взимаемый по средней прибыли, не представляясь совершенствомъ, будетъ всесторонне гораздо равномѣрнѣе сбора, раскладываемаго на плательщиковъ по такъ называемой предполагаемой ихъ прибыли. При опредѣленіи этой послѣдней прибыли произволу податныхъ присутствій открытъ значительно болѣе широкій просторъ, чѣмъ въ случаѣ принятія проектируемыхъ Министерствомъ Финансовъ правилъ. Раскладка прежде часто производилась по совершенно гадательнымъ даннымъ, а въ некоторыхъ случаяхъ, замѣнялась раздѣленіемъ назначенной на податной участокъ суммы сбора поровну между всѣми плательщиками, безъ всякой попытки вынести хотя бы относительную, а тѣмъ болѣе истинную величину ихъ прибыли. Очевидно, такой порядокъ можетъ быть терпимъ лишь при крайне угнѣбномъ размѣрѣ раскладочнаго сбора и долженъ вызывать цѣлый рядъ основательныхъ жалобъ, какъ только требованія ея будутъ въ этомъ отношеніи хотя немного повышены.

Высказываясь, въ виду изложеннаго, за введеніе начала обложенія раскладочнымъ сборомъ по средней прибыли, нельзя, въ то же время, отрицать, что примѣненіе онаго можетъ иногда вести къ вышеуказаннымъ нежелательнымъ послѣдствіямъ, и что начало это проведено было въ проектѣ слишкомъ безусловно. Если обложеніе по дѣйствительно получаемому доходу невозможно въ качествѣ мѣры общей, касающейся всего промысловаго обложенія, то отсюда не слѣдуетъ, что оно не можетъ быть допущено во всѣхъ тѣхъ случаяхъ, когда плательщикъ въ состояніи представить достовѣрныя данныя и доказательства о фактически полученныхъ имъ прибыляхъ. Напротивъ, *желательно всячески облегчить выясненіе дѣйствительной прибыли и предоставить въ этомъ отношеніи плательщикамъ весь способъ для раскрытія предъ раскладочными присутствіями истиннаго положенія ихъ дѣлъ.* Выбѣтъ съ тѣмъ, слѣдуетъ обезпечить надлежащее участіе плательщиковъ въ рѣшеніяхъ названныхъ присутствій и устранить излишнія стѣсненія податнаго населенія. Съ этой точки зрѣнія постановка проекта нуждалась въ некоторыхъ измѣненіяхъ. Измѣненія эти должны были коснуться: 1) способа опредѣленія прибыли; 2) степени участія представителей плательщиковъ и органовъ ея въ опредѣленіи прибыли, и 3) облегченія требованій, предъявляемыхъ плательщикамъ со стороны податнаго надзора.

Прежде всего необходимо предоставить предпріятіямъ, подлежащимъ раскладочному сбору, возможность добровольно подчиниться порядку обложенія дополнительнымъ промысловымъ налогомъ, установленному для предпріятій, обязанныхъ публичною отчетностью. Такой переходъ въ категорію подотчетныхъ предпріятій можетъ быть разрѣшенъ, прежде всего, товариществамъ полнымъ и на вѣрѣ, которыя и нынѣ обязаны объявлять размѣръ своихъ основныхъ капиталовъ. Кроме того возможно допустить его и въ отношеніи ко всѣмъ вообще торговымъ предпріятіямъ перваго разряда и къ промышленнымъ—первыхъ трехъ разрядовъ, т. е. къ бывшимъ первоначальнымъ предпріятіямъ. Число ихъ не превышетъ 8,000 на всю Имперію, и, слѣдовательно, переходъ даже значительной части названныхъ предпріятій къ порядку обложенія, сопряженному съ возложеніемъ на податныя учрежденія обязанности разсматривать отчеты сихъ предпріятій, не поставитъ въ особое затрудненіе податныхъ органовъ. Сообразно сему постановлено, что вышеупомянутыя предпріятія, въ случаѣ заявленнаго ихъ владѣльцами казенной казатъ желанія, облагаются, выбѣто раскладочнаго и процентнаго сборовъ по ст. 114—151, —налогомъ съ капитала и процентнымъ сборомъ съ прибыли, по ст. 91—113, если они докажутъ размѣръ своихъ основныхъ капиталовъ и будутъ представлять правильные отчеты, согласно правиламъ, установленнымъ для подотчетныхъ предпріятій (ст. 152 положенія). Само собою разумѣется, что сумма раскладочнаго сбора, упдающая на такія предпріятія, не должна быть перелагаема на предпріятія, продолжающія платитъ названный сборъ. Поэтому въ положеніи оговорено, что назначенная законодательнымъ порядкомъ общая на Имперію сумма раскладочнаго сбора уменьшается ежегодно на ту часть сбора, которая причиталась съ предпріятій, порешившихъ въ истекшемъ

году из числа подлежащих раскладочному сбору в разряд уличивающих налог с капитала и процентный сбор с прибыли (ст. 119 положенія). Означенная мѣра принесетъ несомнѣнно извѣстную долю пользы, но считать на широкое ея примѣненіе едва-ли возможно, ибо обложеніе подотчетныхъ предпріятій, несмотря на сдѣланныя поправки къ первоначальному проекту, будетъ въ общемъ выше обложенія предпріятій частно-владѣльческихъ. Вслѣдствіе сего надо думать, что послѣднія станутъ прибѣгать къ этой мѣрѣ собственно лишь для избѣжанія неопредѣленности, присущей обложенію раскладочнымъ сборомъ, а также въ тѣхъ случаяхъ, когда прибыль ихъ въ процентномъ отношеніи къ основному капиталу не будетъ высока. Поэтому необходимо ввести въ положеніе также правило, которое шло бы навстрѣчу желаніямъ плательщиковъ быть обложенными по дѣйствительно получаемой ими прибыли, не подчиняясь, однако, нормамъ дополнительнаго промысловаго налога съ предпріятій, обязанныхъ публичною отчетностью. Въ сихъ видахъ постановлено, что для плательщиковъ, которые представляютъ въ раскладочное присутствіе торговли книги или заведѣльственныя комерціальнымъ порядкомъ выписи изъ торговыхъ книгъ, могущія служить для опредѣленія дѣйствительно полученной ими прибыли, и заявятъ при семъ о своемъ согласіи на провѣрку означенныхъ выписей по подлиннымъ торговымъ книгамъ, основаніемъ для исчисленія причитающагося съ предпріятія размѣра раскладочнаго сбора служить дѣйствительная прибыль, провѣренная, въ случаѣ необходимости, предсѣдателемъ раскладочнаго присутствія (ст. 129 положенія). Наконецъ, сдѣдуетъ дать возможность домогаться обложенія по дѣйствительной прибыли и тѣмъ плательщикамъ, которые не прибѣгнутъ къ представленію вышеупомянутыхъ книгъ или выписей, и съ этою цѣлью оговорить, что плательщики, при представленіи своихъ возраженій относительно опредѣленныхъ для нихъ раскладочными присутствіями суммъ прибыли, могутъ подгрѣплять эти возраженія, если признаютъ нужнымъ, торговыми книгами и другими неподлежащими сомнѣнію документальными данными, для опредѣленія дѣйствительно полученной ими прибыли, которая въ этомъ случаѣ и служить основаніемъ для исчисленія размѣра дополнительнаго промысловаго налога (ст. 137 положенія).

Во всѣхъ остальныхъ случаяхъ, а также, когда представленныя плательщиками торговыя книги или выписи изъ торговыхъ книгъ будутъ признаны раскладочнымъ присутствіемъ недостаточными для опредѣленія дѣйствительно полученной прибыли, основаніемъ для исчисленія причитающагося съ предпріятія размѣра раскладочнаго сбора должна служить, по необходимости, средняя прибыль, вычисленная присутствіемъ изъ опредѣленнаго изъ по каждому заведенію дѣйствительнаго оборота за истекшій годъ и процента средней прибыльности, установленнаго для данной группы предпріятій (ст. 130 положенія). Означенный средній процентъ долженъ однако примѣняться безъ всякихъ поправокъ лишь въ тѣхъ случаяхъ, когда предпріятіе или промыселъ находится въ условіяхъ средней прибыльности. Для всѣхъ же предпріятій или промысловъ, которые находятся въ особенно благоприятныхъ или неблагоприятныхъ условіяхъ, въ зависимости какъ отъ свойства самаго промысла, такъ и отъ временныхъ или случайныхъ обстоятельствъ, раскладочному присутствію предоставлено назначать соответственно повышенные или пониженные проценты прибыльности съ оборота, съ подлежащимъ объясненіемъ причинъ сего въ особомъ журналѣ, причемъ для устраненія произвола присутствій оговорено, что повышенный процентъ не долженъ превосходить установленнаго для данной группы предпріятій болѣе, чѣмъ на половину (ст. 131 положенія). Независимо отъ сего, плательщикамъ, владеющимъ въ предѣлахъ одного податнаго участка нѣсколькими заведеніями, относящимися къ одному роду промысла, предоставлено право ходатайствовать предъ раскладочнымъ присутствіемъ о томъ, чтобы въ основаніе исчисленія причитающагося съ плательщиковъ раскладочнаго сбора была принята совокупность прибылей, получаемыхъ по всѣмъ сими заведеніямъ (ст. 132 положенія). Въ случаѣ удовлетворенія такихъ ходатайствъ раскладочнымъ присутствіемъ, съ разрѣшенія общаго присутствія казенной палаты, убытокъ, полученный плательщикомъ по однимъ заведеніямъ, будетъ подлежать вычету изъ дохода, полученнаго по другимъ, такъ что совокупность обложенія будетъ ближе согласована съ размѣрами вырученной плательщикомъ дѣйствительной прибыли.

Что же касается участія плательщиковъ въ учрежденіяхъ по государственному промысловому налогу, то въ этомъ отношеніи рѣшено увеличить число членовъ изъ плательщиковъ въ общемъ присутствіи казенной палаты съ четырехъ, какъ предполагалось по первоначальному проекту, до шести, съ тѣмъ, чтобы четыре изъ нихъ избирались купеческимъ обществомъ губернскаго города, а въ тѣхъ городахъ, гдѣ осуществляютъ биржи, — по два биржевыми и купеческими обществами, одинъ членъ — губерскимъ земскимъ собраніемъ и одинъ — городскою думою губернскаго города (ст. 12 положенія). Далѣе постановлено, что при распредѣленіи назначенной на губернію или область суммы раскладочнаго сбора по участкамъ или

отдѣльнымъ отраслямъ торговли и промышленности, а также при распределеніи предпріятій и личныхъ промысловыхъ занятій на группы и при утвержденіи проектированныхъ мѣстными раскладочными присутствіями процентовъ средней прибыльности съ оборота, должны быть приглашаемы въ общео присутствіе казенной палаты, съ правомъ совѣтательнаго голоса, свѣдущія лица, по возможности отъ всѣхъ родовъ торговли и другихъ промысловъ. Упомянутыя свѣдущія лица должны быть обязательно приглашаемы, на тѣхъ же основаніяхъ, и въ раскладочныя присутствія по всѣмъ безъ исключенія дѣламъ, касающимся начисленія прибыли плательщиковъ (ст. 147 положенія). Замѣимъ, изъ проекта положенія устранено указаніе на то, что общія присутствія казенныхъ палатъ, по протестамъ председателей раскладочныхъ присутствій, предоставляется измѣнять общію сумму оборотовъ по участку и соответственно увеличивать или уменьшать обороты по всѣмъ предпріятіямъ (ст. 139 положенія).

Наконецъ, въ правилахъ о требованіяхъ, предъявляемыхъ къ плательщикамъ, признано возможнымъ внести слѣдующія исправленія: 1) освободить отъ указанныхъ въ ст. 123 заявленій привлекаемыя къ раскладочному сбору личные промысловыя занятія, а также владельцы находящихся въ мѣстностяхъ IV класса торговыхъ предпріятій III разряда и промышленныхъ VI разряда, съ тѣмъ, чтобы для сихъ плательщиковъ, а также для всѣхъ тѣхъ плательщиковъ, которые, хотя и обязаны подавать заявленія, по стого требованія не исполняютъ, упомянутыя въ сихъ заявленіяхъ свѣдѣнія собирались должностными лицами податнаго надзора, при участіи членовъ изъ плательщиковъ въ раскладочныхъ присутствіяхъ (ст. 124 положенія); 2) освободить акціонерныя и прочія обязанныя публичною отчетностью предпріятія отъ обязанности доставлять казеннымъ палатамъ необходимыя для правильнаго обложенія торговли и промышленности свѣдѣнія и допускать къ извлеченію сихъ свѣдѣній податныхъ инспекторовъ; въ отношеніи же правительственныхъ, общественныхъ и сословныхъ учрежденій постановить, что при сообщеніи ими казеннымъ палатамъ и извлеченіи податными инспекторами вышеупомянутыхъ свѣдѣній соблюдается порядокъ, устанавливаемый Министромъ Финансовъ, по соглашенію съ подлежащими ведомствами (п. 3 ст. 127 положенія), и 3) допускать просмотръ председателемъ раскладочнаго присутствія въ журналѣ или ежедневной книгѣ, или въ кассовыхъ и товарныхъ книгахъ предпріятій записей выручки и продажъ, а равно книгъ по активнымъ операціямъ въ банковскихъ заведеніяхъ, ссудныхъ кассахъ и мѣняльскихъ лавкахъ—лишь съ согласія владельца предпріятія (п. 5 ст. 127 положенія). Въ виду послѣдней поправки, нѣтъ основанія ограничивать просмотръ упомянутыхъ книгъ только предпріятіями высшихъ разрядовъ: право просмотра этихъ книгъ слѣдуетъ распространить на всѣ предпріятія, по которымъ владельцы обязаны подавать заявленія. Съ другой стороны, необходимо предусмотрѣть въ законѣ неизбежное послѣдствіе отказа плательщиковъ отъ предъявленія председателю присутствія своихъ торговыхъ книгъ, для повѣрки поданныхъ плательщиками заявленій, а именно, что такія лица лишаются права подавать возраженія на размыръ начисленной съ нихъ присутствіемъ средней прибыли и назначенной согласно сему суммы дополнительнаго промысловаго налога (прим. къ ст. 137 положенія).

Вслѣдствіе введенія въ проектъ всѣхъ изложенныхъ поправокъ, взиманіе дополнительнаго промысловаго налога по средней прибыли поставлено безспорно въ вполнѣ цѣлесообразные предѣлы и неудобства процентнаго сбора значительно смягчены. Сборъ этотъ явится средствомъ для введенія въ обложеніе подлежащей уравнительности. Какъ уже было замѣчено, основной промысловый налогъ падаетъ на доходъ плательщика въ отношеніи обратно прогрессивномъ. Раскладочный же сборъ, въ качествѣ сбора, взимаемаго въ одинаковомъ процентномъ отношеніи со всякихъ прибылей, независимо отъ ихъ размѣра, не можетъ вполнѣ исправить этотъ недостатокъ основнаго налога, ибо при раскладочномъ сборѣ совокупность промысловаго обложенія плательщика, получившаго меньшую прибыль, будетъ всегда тяжелѣе обложенія плательщика, выбраннаго промысловое свидѣтельство той же цѣны, но выручившаго большую прибыль. Такимъ образомъ, простое увеличеніе раскладочнаго сбора было бы нежелательно, ибо при этомъ усилилось бы огульно обложеніе всѣхъ плательщиковъ, въ томъ числѣ и тѣхъ, которые чрезмерно обложены патентнымъ налогомъ и потому заслуживаютъ облегченія. Коррективомъ можетъ быть только налогъ, который взимаеся бы съ однихъ высшихъ прибылей, не захватывая прибылей низшихъ. Такимъ налогомъ и является процентный сборъ съ прибыли—и въ этомъ несомнѣнно заключается его главное достоинство. Не менѣе важно и то значеніе, которое при существованіи этого сбора получаютъ подлежащее выделение прибылей плательщиковъ. Такъ какъ сборъ сей составляетъ сборъ окладной, взимаемый независимо отъ расхода и только съ излишка прибылей сверхъ опредѣленной величины оныхъ, то установленіе абсолютной величины прибыли становится совершенно необходимымъ, тогда какъ, при отсутствіи упомянутого



сбора, несмотря на новый порядок опредѣленія прибыли, раскладочныя присутствія, вѣроятно, по прежнему довольствовались бы раскладкою по установленнымъ приблизительно относительнымъ прибылямъ. Можно надѣяться, что по мѣрѣ болѣе точнаго опредѣленія прибылей и усвоенія плательщиками привычки къ оцѣночной снестелѣ, со временемъ представится возможность постепенно уменьшать эту часть дополнительнаго промысловаго налога за счетъ раскладочнаго сбора и основнаго налога, а впоследствии, быть можетъ, основать и все промысловое обложеніе на подоходномъ пачалѣ.

(Журн. Соед. Деп. Гос. Эк., Зак. и Гражд. и Дух. Дѣль, 1898 г., за № 188, стр. 27—58).

**149.** Процентный сборъ взимается лишь съ той части исчисленной для обложенія раскладочнымъ сборомъ прибыли, которая превышаетъ увеличенный въ тридцать разъ окладъ основнаго промысловаго налога, уплаченнаго за данное предпріятіе или личное промысловое занятіе.

§ 83 п. 7. Одновременно съ опредѣленіемъ прибыли для раскладочнаго сбора, Раскладочное Присутствіе исчисляетъ также по каждому отдѣльному предпріятію и занятію, подлежащему процентному сбору, и размѣръ излишковъ прибыли, которая превышаетъ нормы, указанныя въ прилагаемой при семъ таблицѣ. Означенныя излишки прибыли заносятся въ подлежащую (9) графу заявленій; но если излишковъ не оказывается, а также если предпріятія и занятія не подлежатъ платежу процентнаго сбора съ прибыли, на основаніи ст. 148 Полож., то графа 9 заявленія прочеркивается.

Инструкція  
о прим. Пол.

§ 87 п. 1. По окончаніи распредѣленія раскладочнаго сбора между всеми предпріятіями и занятіями, подлежащими сбору сему въ участкѣ, въ Раскладочномъ Присутствіи исчисляются также и оклады процентнаго сбора для тѣхъ торговыхъ, промышленныхъ и пароходныхъ предпріятій и личныхъ промысловыхъ занятій, излишки прибыли коихъ подлежатъ обложенію процентнымъ сборомъ съ прибыли. Оклады эти исчисляются въ размѣрѣ одного рубля съ каждыхъ 30 рублей излишка прибыли, сверхъ нормъ ея, указанныхъ въ приложенной къ § 83 таблицѣ, причемъ сумма прибыли менѣе 30 рублей въ расчетъ не принимается. Оклады процентнаго сбора заносятся въ гр. 10 книги предпріятій и въ гр. 8 алфавита плательщиковъ.

п. 2. По тѣмъ предпріятіямъ, для которыхъ сумма прибыли опредѣлена по совокупности отъ всѣхъ заведеній (ст. 132 Положенія), излишекъ прибыли исчисляется посредствомъ увеличенія въ тридцать разъ окладовъ основнаго промысловаго налога, уплаченнаго *по всемъ однороднымъ предпріятіямъ*, принадлежащимъ владѣльцу въ участкѣ, и вычета полученной суммы изъ общаго итога прибыли, исчисленной *по совокупности отъ всѣхъ этихъ предпріятій* для раскладочнаго сбора.

При исчисленіи размѣра % сбора съ прибыли не отчетныхъ предпріятій Рѣшенія Прав. Сѣната. зачитывается *вся сумма основнаго промысловаго налога*, уплаченнаго по поводу со- держанія даннаго предпріятія, хотя бы часть этой суммы уплачена была *излишне*. Не записывается только стоимость сословныхъ свидѣтельствъ.

(Опр. 16 Мая 1901 г. № 4801, ук. 12 Дек. 1901 г. № 12746).

При исчисленіи излишка прибыли, подлежащаго процентному сбору, принимаются въ расчетъ лишь тѣ *свидѣтельства*, которыя выбраны *на содержаніе предпріятій*, а потому не могутъ подлежать зачету тѣ *свидѣтельства*, которыя взяты для *пріобрѣтенія правъ сословныхъ*, а съ ними и *правъ жительства* для *сорево* въ чертѣ еврейской осѣдлости.

(Опр. 31 Мая 1901 г. № 5332, ук. 31 Окт. 1901 г. № 11285).

Циркуляръ  
Мин. Фин.

Принимая во вниманіе, что, на точномъ основаніи ст. 149 Положенія, подлежащая обложенію процентнымъ сборомъ часть прибыли исчисляется путемъ исключенія изъ общей ея суммы тридцатипроцентнаго оклада основного промышленнаго налога, уплаченнаго за данное предпріятіе или личное промышленное занятіе, причемъ въ Положеніи не содержится никакого постановленія о томъ, чтобы къ зачету принималась стоимость *свидѣтельствъ*, выбранныхъ лишь до известнаго срока,—надлежитъ признать, что къ означенному зачету должны приниматься суммы основного промышленнаго налога, уплаченныя *въ теченіе всего платежнаго года*.

(Цирк. М. Ф. 19 Дек. 1901 г. № 13567).

**150.** Процентный сборъ взимается въ размѣрѣ одного рубля съ каждаго тридцати рублей упомянутаго въ предъидущей (149) статьѣ излишка прибыли, причемъ суммы прибыли менѣе тридцати рублей въ расчетъ не принимаются.

**151.** Процентный сборъ съ прибыли исчисляется совмѣстно съ раскладочнымъ сборомъ и вносится въ общіе съ нимъ окладные листы. Относительно исчисленія прибыли для обложенія ея симъ сборомъ, взиманія онаго и обжалованія соблюдается порядокъ, установленный для раскладочнаго сбора.

**152.** Изъ числа предпріятій, подлежащихъ раскладочному сбору (ст. 114), товарищества полныя и на вѣрѣ, а также торговыя предпріятія перваго разряда и промышленныя первыхъ трехъ разрядовъ, въ случаѣ заявленнаго ихъ владѣльцами казенной палатѣ желанія, облагаются, вмѣсто раскладочнаго и процентнаго сборовъ по ст. 114—151,—налогомъ съ капитала и процентнымъ сборомъ по ст. 91—113, если они докажутъ размѣръ своихъ основныхъ капиталовъ и будутъ представлять правильные отчеты, согласно правиламъ, установленнымъ для предпріятій, обязанныхъ публичною отчетностью.

## ГЛАВА ШЕСТАЯ.

## О недоимкахъ и взысканіяхъ.

## От. I. О недоимкахъ.

**153.** За несвоевременный платежъ дополнительнаго промысловаго налога или суммъ, зачисленныхъ по основному промысловому налогу въ недоимку, съ неисправныхъ плательщиковъ взимается пеня въ размѣрѣ одного процента въ мѣсяцъ съ состоящей въ недоимкѣ суммы. При этомъ неполный мѣсяцъ считается за полный, а недоимка въ пятьдесятъ и болѣе копѣекъ—за рубль, недоимка же въ размѣрѣ менѣе пятидесяти копѣекъ въ расчетъ не принимается.

§ 98 п. 1. Недоимкою по основному промысловому налогу считается сумма, подлежащая взысканію за невыбранныя, или хотя и выбранныя, но меньшей цѣнности, чѣмъ слѣдовало по закону, промысловыя свидѣтельства на торговыя и промышленныя предпріятія и личныя промысловыя занятія. Инструкція  
о прим. Пол.

п. 2. Основной промысловый налогъ зачисляется въ недоимку по истеченіи мѣсячнаго срока со дня объявленія обвиняемому рѣшенія Казенной Палаты или Общаго Присутствія ея, если рѣшеніе сіе, въ означенный срокъ, обжаловано не было (ст. 172 Полож.), а по постановленіямъ Губернскаго или Областнаго по промысловому налогу Присутствія—со дня состоявшихся и неопротестованныхъ рѣшеній Губернскаго Присутствія (ст. 175 Полож.).

п. 3. По дополнительному промысловому налогу недоимкою считаются:

а) для предпріятій, обязанныхъ публичною отчетностью,—налогъ съ капитала и процентный сборъ съ прибыли, незаплаченные предпріятіями въ сроки, установленныя ст. 97, 102, 105 и 106 Положенія о госуд. промысловомъ налогѣ или недоплаченные въ мѣсячный срокъ со дня предъявленія о томъ требованія Казенной Палаты (ст. 109 Положенія);

б) для предпріятій, не обязанныхъ публичною отчетностью,—оклады раскладочнаго и процентнаго сборовъ съ прибыли, не внесенные въ казну владѣльцами сихъ предпріятій къ 1-му Октября того года, за который помянутые оклады исчислены, а для предпріятій, привлекаемыхъ къ означеннымъ сборамъ по дополнительной раскладкѣ,—ко дню истеченія мѣсячнаго срока послѣ врученія плательщикамъ окладныхъ листовъ (ст. 144 и 151 Положенія).

п. 4. Сумма денежныхъ взысканій (штрафовъ), наложенныхъ по постановленіямъ Казенной Палаты или Общаго Присутствія ея за нарушеніе правилъ о государственномъ промысловомъ налогѣ, зачисляется въ недоимку по истеченіи мѣсячнаго срока со дня врученія копій сихъ постановленій, если таковыя въ озна-

ченый срокъ обжалованы не были, а по постановленіямъ Губернскаго или Областнаго по промысловому налогу Присутствія,—со дня состоявшихся и несопротестованныхъ постановленій Губернскаго Присутствія.

§ 99 п. 1. Пени въ размѣрѣ 1% въ мѣсяцъ съ состоящей въ недоимкѣ суммы, начисляются при самомъ взносѣ недоимки въ казну, причемъ неполный мѣсяцъ считается за полный, а недоимка въ 50 и болѣе копѣекъ—за рубль, недоимка же въ размѣрѣ менѣе 50 к.—въ расчетъ не принимается.

*Примѣчаніе.* По тѣмъ обжалованнымъ рѣшеніямъ Казенной Палаты или Общаго Присутствія ея, кои утверждены Губернскимъ по промысловому налогу присутствіемъ, пени исчисляются со дня истеченія мѣсячнаго срока, установленнаго на подачу жалобъ на означенныя рѣшенія.

п. 2. Казенная Палата, поручая полиціи произвести взысканіе недоимки, обязана указать при этомъ, съ какого именно срока (годъ, мѣсяцъ и число) должна быть начисляема пеня.

п. 3. Съ остающихся въ недоимкѣ штрафовъ, наложенныхъ на виновныхъ за нарушеніе правилъ о государственномъ промысловомъ налогѣ, пени вовсе не начисляются.

§ 69 п. 1. На предпріятія, которыя несвоевременно представили свои отчеты, балансы, протоколы общихъ собраній или затребованныя къ отчетамъ дополнительные свѣдѣнія и разъясненія, Общее Присутствіе Казенной Палаты налагаетъ штрафъ, на основаніи ст. 164 Полож. о госуд. промысловомъ налогѣ.

п. 2. Усмотрѣвъ при повѣркѣ отчета предпріятія, что слѣдующій съ него дополнительный промысловый налогъ въ установленный срокъ не уплаченъ, или уплаченъ въ меньшемъ размѣрѣ, чѣмъ слѣдовало по отчету, Общее Присутствіе Казенной Палаты, одновременно съ опредѣленіемъ о довызыканіи налога, постановляетъ также и о начисленіи съ предпріятія слѣдующей пени.

п. 3. Пеня, въ размѣрѣ одного процента въ мѣсяцъ, со всей неуплаченной или недоплаченной суммы дополнительнаго промысловаго налога начисляется въ нижеслѣдующихъ случаяхъ:

а) если правленіе предпріятія, въ теченіе мѣсяца послѣ истеченія срока на утвержденіе отчета, а представитель или агентство иностраннаго общества—въ теченіе двухъ мѣсяцевъ послѣ срока, установленнаго на утвержденіе отчета, не уплатить или не доплатить въ Казначейство всей причитающейся по отчету суммы процентнаго сбора и налога съ капитала (ст. 102 Полож.);

б) если правленіе или отвѣтственное агентство предпріятія, отчетъ коего къ указанному въ его уставѣ сроку остался не утвержденнымъ, въ теченіе двухъ мѣсяцевъ послѣ истеченія этого срока, не уплатить или не доплатить въ Казначейство процентнаго сбора съ прибыли и налога съ капитала въ той суммѣ, какаѣ причиталась съ предпріятія за предшествовавшій операционный годъ (ст. 106 Полож.);

в) если правленіе или отвѣтственное агентство предпріятія, при повѣркѣ отчета коего Общее Присутствіе Казенной Палаты опредѣлило довызыскать недоплаченный дополнительный промысловый налогъ, не произведетъ сей

доплаты въ теченіе мѣсячнаго срока со дня полученія о томъ требованія Казенной Палаты, и если притомъ опредѣленіе Общаго Присутствія Казенной Палаты, въ мѣсячный срокъ, не будетъ обжаловано въ Губернское по промысловому налогу Присутствіе (ст. 109 и 112 Полож.);

г) если при разсмотрѣніи жалобы въ Губернскомъ Присутствіи будетъ опредѣлено довыскачать недоплаченный, по исчисленію Присутствія, дополнительный промысловый налогъ, а правленіе или отвѣтственное агентство не произведетъ сей доплаты въ теченіе мѣсячнаго срока со дня полученія о томъ требованія Казенной Палаты.

п. 4. Пеня начисляется со времени указанныхъ выше сроковъ, при самомъ взносѣ въ Казначейство недоплаченныхъ суммъ дополнительнаго промысловаго налога. При начисленіи пени неполный мѣсяцъ считается за полный, а недоимка недоплаченнаго налога въ пятьдесятъ и болѣе копѣекъ—за рубль; недоимка же въ размѣрѣ менѣе пятидесяти копѣекъ—вовсе въ расчетъ не принимается.

Дополнительный промысловый налогъ, недоплаченный за нѣсколько лѣтъ, Рѣшенія През. Сената.

(Опр. 10 Февр. 1900 г. № 1321, ук. 13 Юля 1900 г. № 7460).

По дѣйствовавшимъ до настоящаго времени правиламъ о дополнительныхъ сборахъ, процентномъ и раскладочномъ, за несвоевременный взносъ означенныхъ сборовъ установлена пеня по 1% въ мѣсяцъ со всей суммы, остающейся въ недоимкѣ (ст. 435 уст. прям. нал., изд. 1893 г.).

Мотивы Гос.  
Совѣта.

По положенію, кромѣ означенныхъ сборовъ, одновременно съ ними, постановлено нечислять и взимать въ опредѣленныхъ случаяхъ также и процентный сборъ съ прибыли. Поэтому, и на этотъ сборъ должно быть распространено правило, обезпечивающее своевременное его поступленіе въ казну, т. е. о взиманіи пени за несвоевременную уплату и процентнаго сбора. Въ такомъ же положеніи находятся и всѣ недоимки по основному промысловому налогу, часть которыхъ нынѣ, быть можетъ, и числится только потому, что за несвоевременный взносъ ихъ въ законѣ не было установлено никакого взысканія.

Въ виду сего, въ ст. 153 положенія установлена пеня по 1% въ мѣсяцъ, приблизительно къ порядку, опредѣленному въ ст. 33 и 34 инструкціи 24 Февраля 1888 г. о дополнительномъ процентномъ и раскладочномъ сборѣ съ гильдейскихъ предпріятій, и въ ст. 93 и 95 инструкціи 13 Мая 1889 г., о раскладочномъ сборѣ съ негильдейскихъ предпріятій, за несвоевременный взносъ всѣхъ вообще недоимокъ по государственному промысловому налогу.

(Предст. М. Ф. отъ 14 Февр. 1898 г., за № 4074, стр. 595—596).

**154.** Общимъ присутствіямъ казенныхъ палатъ предоставляется, по ходатайствамъ плательщиковъ, находящихся въ затруднительномъ положеніи, разрѣшать разсрочку уплаты недоимокъ по государственному промысловому налогу на сумму не свыше одной тысячи рублей и на срокъ не болѣе одного года, безъ начисленія пени, съ обезпеченіемъ уплаты недоимки залогомъ или поручительствомъ, а въ случаѣ благонадежности недоимщика—и безъ обезпеченія. Разсрочка недоимокъ свыше указанной суммы или на болѣе продолжительные сроки мо-

жетъ быть допускаема не иначе, какъ съ разрѣшенія Министерства Финансовъ.

Инструкція  
о прим. Пол.

§ 100 п. 1. Разсрочка и отсрочка недоимокъ по государственному промышленному налогу разрѣшается по ходатайствамъ плательщиковъ, находящихся въ затруднительномъ положеніи: Общимъ Присутствіемъ Казенной Палаты,—на сумму не болѣе одной тысячи рублей и на срокъ не далѣе одного года, а выше указанной суммы и на сроки болѣе продолжительные,—Министерствомъ Финансовъ, по Департаменту Торговли и Мануфактуръ \*).

п. 2. Ходатайству о разсрочкѣ недоимки, плательщикъ обязанъ указать: въ чемъ именно заключается затруднительность его положенія и какой способъ онъ желаетъ представить въ обезпеченіе уплаты недоимки,—залогъ, закладъ, или поручительство.

п. 3. Затруднительнымъ положеніемъ, служащимъ основаніемъ для разсрочки недоимки по государственному промышленному налогу, признается такое состояніе торговыхъ дѣлъ или личныхъ промысловыхъ занятій недоимщика, при которомъ уплата единовременно всей числящейся на немъ недоимки можетъ повлечь за собою его разореніе, или нанести существенный ущербъ его дѣламъ или имущественному положенію.

п. 4. Въ случаѣ надобности, обстоятельства затруднительнаго положенія недоимщика провѣряются Казенною Палатою чрезъ полицію, а при значительности недоимки,—чрезъ подлежащаго Податнаго Инспектора или его помощника.

п. 5. При приѣмѣ Казенною Палатою въ обезпеченіе уплаты недоимки по государственному промышленному налогу залога имуществъ недвижимыхъ и заклада имуществъ движимыхъ соблюдаются правила, изложенныя въ ст. 44—77 Положенія о казенныхъ подрядахъ и поставкахъ (приложеніе къ т. X ч. 1, изд. 1887 г.).

п. 6. При разсрочкѣ недоимки по поручительству, Казенная Палата должна потребовать отъ плательщика представленія зазвидѣтельствовавшей нотариусомъ или полиціею подписки поручителей объ уплатѣ ими, при несправности недоимщика, разсроченной ему недоимки. Поручителемъ можетъ быть какъ одно лицо, такъ и нѣсколько.

п. 7. Поручителями принимаются только такія лица, имущественная состоятельность которыхъ будетъ признана Казенною Палатою достаточною для обезпеченія уплаты разсроченной недоимки.

п. 8. Въ случаѣ смерти поручителя, наследники его не имѣютъ права уничтожать представленныхъ по разсроченной недоимкѣ обязательствъ, въ теченіе срока, на который они выданы (ст. 86 Полож. о каз. подр. и постав., прил. къ X т. ч. I, изд. 1887 г.).

п. 9. Разсрочка недоимки можетъ быть допускаема въ исключительныхъ случаяхъ, при благонадежности плательщика, и безъ всякаго обезпеченія, но не иначе, какъ по предварительномъ собраніи и тщательной провѣркѣ свѣдѣнія о томъ, дѣйствительно ли недоимщикъ находится въ затруднительномъ положеніи и

\*) Сравни. подстрочное примѣчаніе наст. изд. на стр. 63.

можетъ ли онъ, при обыкновенныхъ условіяхъ своей дѣятельности исправно уплатить недоимку, о разсрочкѣ которой ходатайствуетъ.

п. 10. Въ случаѣ признанія просьбы плательщика о разсрочкѣ недоимки подлежащую удовлетворенію, пеня на разсроченную недоимку не начисляется, со дня поступленія въ Казенную Палату ходатайства о разсрочкѣ недоимки.

п. 11. Приостановка взысканія недоимки, о разсрочкѣ которой поступило ходатайство въ Казенную Палату, можетъ быть ею допускаема только въ исключительныхъ случаяхъ, впредь до разрѣшенія ходатайства.

п. 12. Если плательщикъ, до принесенія жалобы на рѣшеніе Казенной Палаты или Общаго Присутствія ея по дѣламъ о государственномъ промышленномъ налогѣ, будетъ ходатайствовать о разсрочкѣ недоимки по сему налогу, то возбужденіе такого ходатайства признается за отказъ плательщика отъ принесенія жалобы на состоявшееся по его дѣлу рѣшеніе.

Устанавливаемая статьею 154 положенія новая льгота о разсрочкѣ недоимокъ по государственному промышленному налогу проектировано въ видахъ облегченія плательщиковъ, находящихся въ затруднительномъ положеніи.

Мотивы Гос.  
Совѣта.

(Предст. М. Ф. отъ 14 Февр. 1898 г., за № 4074, стр. 596).

**155.** Если за плательщиками государственнаго промышленнаго налога будетъ числиться недоимка по сему налогу, уплата коей не будетъ разсрочена, то, по распоряженію казенной палаты, мѣстная полиція предъявляетъ недоимщику требованіе объ уплатѣ недоимки въ мѣсячный срокъ. Если и въ теченіе сего срока недоимка пополнена не будетъ, то находящійся въ принадлежащемъ недоимщику заведеніи товаръ подвергается немедленно описи и продажѣ съ публичнаго торга на пополненіе недоимки; взысканіе же недоимокъ съ лицъ, занимающихся личными промышленными занятіями, обращается либо на ихъ имущество, либо на получаемое ими жалованье или вознагражденіе.

§ 101 п. 1. Распоряженіе о взысканіи недоимокъ по государственному промышленному налогу производится:

Инструкція  
о прим. Пол.

а) по рѣшеніямъ Казенной Палаты или Общаго ея Присутствія,—по истеченіи мѣсячнаго срока со дня объявленія плательщику означенныхъ рѣшеній, если они, въ теченіе этого срока, обжалованы не были;

б) по постановленіямъ Губернскаго или Областнаго по промышленному налогу Присутствія,—если по нимъ, въ двухнедѣльный срокъ, не послѣдовало протеста Управляющаго Казенною Палатою или лица прокурорскаго надзора;

в) по разсроченнымъ недоимкамъ,—немедленно по истеченіи частныхъ сроковъ, назначенныхъ для платежа разсроченной недоимки.

п. 2. Подлежащая уплатѣ недоимка, своевременно плательщикомъ не внесенная хотя бы въ нѣкоторой части, пополняется полиціею, посредствомъ описи и продажи съ публичнаго торга принадлежащихъ недоимщику товаровъ, издѣлій, матеріаловъ производства и прочихъ предметовъ торговаго сбыта.

*Примѣчаніе.* Описи и продажѣ на пополненіе недоимки подвергается имущество лишь на сумму, необходимую для покрытія взысканія.

п. 3. Взысканіе недоимки, числящейся за предпріятіемъ, принадлежащимъ нѣсколькимъ совладѣльцамъ, производится подъ ихъ общою отвѣтственностью.

п. 4. Взысканіе недоимокъ съ лицъ, занимающихся личными промышленными занятіями, обращается какъ на принадлежащее имъ имущество, такъ и на всякаго рода жалованье, содержаніе и доходы, получаемые ими, съ соблюденіемъ при этомъ правилъ, установленныхъ въ ст. 1084—1087 Устава Гражданскаго Судопроизводства.

п. 5. На какое именно имущество или на доходы недоимщика должно быть прежде всего обращено взысканіе недоимки, устанавливаетъ сама полиція, производящая взысканіе и отвѣтствующая за своевременность и за успѣшность принятыхъ ею мѣръ. Но Казенная Палата и Податные Инспекторы, а также замѣняющіе ихъ помощники, какъ представители интересовъ казны, имѣютъ право давать чинамъ полиціи необходимыя по этому предмету указанія къ скорѣйшему пополненію недоимокъ по государственному промысловому налогу.

п. 6. Взысканіе недоимки, при нежеланіи плательщика уплатить ее, въ случаяхъ, предусмотрѣнныхъ ст. 85 Положенія о государственномъ промысловомъ налогѣ, обращается прежде всего на взятый въ обезпеченіе взысканія залогъ, или на арестованный товаръ.

п. 7. Если при взысканіи недоимки окажется, что недоимщикъ не производитъ ни торговли, ни промысла и что онъ закрылъ свое заведеніе и не имѣетъ товаровъ, издѣлій и прочихъ предметовъ торговаго сбыта, то взысканіе числящейся на немъ недоимки производится въ порядкѣ, установленномъ Высочайше утвержденнымъ 29 Декабря 1897 г. мнѣніемъ Государственнаго Совѣта о розыскѣ имущества казенныхъ должниковъ.

**156.** Излишне поступившія въ уплату государственнаго промысловаго налога суммы возвращаются, а недоимки, неправильно числящіяся или безнадежныя ко взысканію, слагаются со счетовъ по распоряженіямъ казенныхъ палатъ, на всякую сумму.

Сравни. ст. 8 Положенія (Наст. изд. стр. 63).

Инструкція  
о прим. Пол.

§ 101 п. 8. Если всѣ указанныя въ законѣ мѣры не привели къ пополненію числящейся на плательщикѣ недоимки по государственному промысловому налогу, то таковая, по безнадежности ко взысканію, слагается со счетовъ Казенною Палатою на всякую сумму.



п. 9. Безнадежность къ поступленію недоимки должна быть надлежащимъ образомъ удостовѣрена и, въ случаѣ надобности и значительности суммы, подлежащей сложенію, провѣрена Податнымъ Инспекторомъ или его помощникомъ.

§ 102. Излишне поступившія суммы государственнаго промысловаго налога зачитываются Казенною Палатою въ уплату другихъ слѣдующихъ съ плательщиковъ казенныхъ взысканій, или возвращаются Палатою, по ходатайствамъ плательщиковъ или ихъ повѣренныхъ, на всякую сумму.

*Примѣчаніе.* Прошенія о возвратѣ излишне поступившихъ суммъ по государственному промысловому налогу подлежатъ платежу гербоваго сбора на общемъ основаніи.

Постановленіе Казенныхъ Палатъ по ходатайству частныхъ лицъ о *возвратѣ излишне поступившихъ* въ уплату гос. пром. нал. суммъ могутъ быть обжалованы лишь Министру Финансовъ.

(1. Опр. 14 Іюня 1900 г. №№ 5661, 5662, 5663 и 5665, ук. 25 Сент. 1900 г. № 10428 и 10430 и 27 Сент. 1900 г. №№ 10928 и 10871; 2. Опр. 21 Іюня 1900 г. № 5937 ук. 25 Сент. 1900 г. за № 10367).

*Ходатайство о зачетъ* поступившаго уже налога въ счетъ требуемаго Казенной Палатою предъявляется не въ жалобѣ на Казенную Палату Губернскому Присутствію, а въ особомъ прошеніи на имя Казенной Палаты.

(Опр. 17 Окт. 1900 г. № 8273, ук. 20 Февр. 1901 г. № 2141).

Министръ Финансовъ, по соглашенію съ Государственнымъ Контролеромъ, даетъ знать Казеннымъ Палатамъ, для исполненія и руководства:

1) излишне поступившими въ уплату государственнаго промысловаго налога суммами, подлежащими возврату на основаніи 156 статьи, должны быть признаваемы:

а) суммы всѣхъ видовъ государственнаго промысловаго налога, внесенныя плательщиками по требованіямъ податнаго надзора, или по постановленіямъ Казенныхъ Палатъ, либо Губернскихъ по промысловому налогу Присутствій, — если означенныя требованія и постановленія будутъ впослѣдствіи признаны высшими инстанціями (Казенными Палатами, Губернскими по промысловому налогу Присутствіями или Правительствующимъ Сенатомъ) неправильными.

б) тѣ суммы основнаго промысловаго налога, которыя внесены добровольно плательщиками за промысловыя свидѣтельства, копъ затѣмъ, по удостовѣренію мѣстнаго податнаго надзора и признанію подлежащей Казенной Палаты, окажутся выбранными на предпріятія, копъ, въ теченіе срока, на который свидѣтельства выданы, вовсе отрываемы не были или по закону, совершенно свободны отъ обложенія промысловыми налогами.

2) Статьею 156 положенія о промысловомъ налогѣ отмѣненъ прежде дѣйствовавшій порядокъ возврата изъ казны неправильно поступившихъ въ оную суммъ и сложенія со счетовъ недоимокъ казенныхъ взысканій (ст.ст. 392—394 т. VIII ч. 2), причемъ предоставлено самой казенной палатѣ право возвращать излишне поступившія суммы государственнаго промысловаго налога на всякую сумму; при постановленіи, однако же, рѣшеній о возвратѣ излишне поступившихъ суммъ сего налога, Казенными Палатамъ надлежитъ, во избѣжаніе возможныхъ возникнуть при ревизіи недоразумѣній и сомнѣній, входить по сему предмету въ сношеніе съ мѣстными Контрольными Палатами, согласно примѣчанію 1 къ ст. 44 Инструкціи Казеннымъ Палатамъ, и

3) При возвратѣ излишне поступившихъ суммъ государственнаго промысловаго налога, Казенной Палатѣ слѣдуетъ руководствоваться § 102 Инструкціи о примѣненіи Полож. о госуд. пром. налогѣ, т. е. опредѣленныя къ возврату суммы

Рѣшенія Прав.  
Сената.

Циркуляръ  
Мин. Фин.

означеннаго налога, прежде всего, надлежит засчитывать въ уплату другихъ, слѣдующихъ съ плательщиковъ казенныхъ взысканій, а могущіе, засимъ, оказаться остатки излишне внесенныхъ денегъ возвращать по ходатайствамъ плательщиковъ или ихъ повѣренныхъ.“

(Цирк. М. Ф. 17 Февр. 1900 г. № 5284).

Сравн. Рѣшенія Сената подъ ст. 8 Пол. (Наст. изд. стр. 63).

**Мотивы Гос.  
Совѣта.**

Устанавливаемое статьею 156 положеніе правило представляется новымъ только въ законѣ, такъ какъ подобное правило, о порядкѣ возврата излишне внесеннаго въ казну процентнаго или раскладочнаго сбора, уже применяется, согласно ст. 36 инструкціи 24 Февраля 1888 г. Новою представляется здѣсь только та часть означенной статьи, которая касается возврата изъ казны собственно основнаго промысловаго налога и словенія со счетовъ безнадежныхъ къ поступленію и неправильно числящихся недоимокъ промысловаго налога.

(Предст. М. Ф., отъ 14 Февр. 1898 г. стр. 598.)

## *Отд. II. О взысканіяхъ за нарушенія правилъ о государственномъ промысловомъ налогѣ.*

**157.** За производство торговли и другихъ промысловъ, а также личныхъ промысловыхъ занятій, безъ промысловаго свидѣтельства, или по свидѣтельству меньшей цѣнности, чѣмъ то, которое подлежало выборкѣ, владѣльцы предпріятій или лица, производящія промысловыя занятія, сверхъ обязанности взять надлежащее свидѣтельство или обмѣнять на оное имѣющееся у нихъ свидѣтельство, съ соотвѣтственною доплатою, подвергаются денежному взысканію не свыше тройнаго размѣра неуплаченной или недоплаченной суммы за подлежавшее выборкѣ свидѣтельство.

**Инструкція  
о прим. Пол.**

§ 103 п. 1. При наложеніи денежныхъ взысканій (штрафовъ) за нарушеніе правилъ о государственномъ промысловомъ налогѣ, размѣръ налагаемыхъ взысканій долженъ быть сообразованъ съ обстоятельствами, увеличивающими или уменьшающими вину нарушителей.

п. 2. Усиливающими вину обстоятельствами признаются, между прочимъ: повторяемость нарушеній, ихъ продолжительность, степень образованія, развитія и состоятельности виновнаго лица, а также принятіе имъ какихъ-либо мѣръ, препятствующихъ или затрудняющихъ обнаружить совершенное нарушеніе. Обстоятельствами же, уменьшающими вину, признаются: кратковременность совершеннаго нарушенія, неграмотность, неразвитіе и несостоятельность виновнаго, или же стеченіе какихъ-либо несчастныхъ обстоятельствъ, затруднившихъ выполненіе требованій закона.

§ 104 п. 1. Невзятіе въ подлежащихъ случаяхъ бесплатнаго промысловаго билета (прим. къ ст. 42 Полож.), несмотря на предъявленное о томъ со стороны

торгового надзора требованіе, подлежащѣ преслѣдованію по ст. 29 Уст. о наказаніяхъ, налаг. мир. суд.

Взысканіе сборовъ при невыборкѣ подлежащихъ торговыхъ документовъ является понужденіемъ виновнаго, имѣющимъ характеръ *вознагражденія казны за причиненный ущербъ, а не наказаніемъ.* Рѣшенія Прав. Сената.

(1. Опр. 20 Сент. 1900 г. № 7438 ук. 9 Января 1901 г. № 58. 2. Опр. 24 Января 1901 г. № 633, ук. 28 Авг. 1901 г. № 7661).

*Выборки* надежащаго промысловаго свидѣтельства, какъ въ отношеніи рода и разряда такового, такъ и въ отношеніи класса мѣстности, *лежитъ* всецѣло на отвѣтственности лица *выбирающаго свидѣтельство*, такъ какъ кассовыя учрежденія выдающія свидѣтельства, лишены возможности, а по существу своихъ обязанностей и не должны входить въ разсмотрѣніе вопроса, какое свидѣтельство надлежитъ по закону выбрать.

(Опр. 24 Января 1901 г. № 690, ук. 7 Июня 1901 г. № 5605).

Въ случаѣ *перехода* заведенія въ теченіе года къ новому хозяину—владѣльцемъ предпріятія, отвѣтственнымъ за нарушеніе, считается то лицо, имя котораго значится въ передаточной надписи на свидѣтельствѣ.

(Опр. 16 Мая 1901 г. № 4616, ук. 12 Дек. 1901 г. № 12743).

Съ перенесеніемъ промысловаго обложенія съ лица на предпріятіе и съ допущеніемъ ст. 69 Пол. *перехода* торговаго или промышленнаго предпріятія отъ одного лица къ другому безъ выборки новыхъ промысловыхъ свидѣтельствъ, вопросъ о томъ, выбрано ли промысловое свидѣтельство на имя дѣйствительнаго собственника или нѣтъ, не имѣетъ значенія при взиманіи госуд. пром. нал., такъ какъ *отвѣтчикомъ*, за нарушеніе правилъ сего Положенія, по смыслу ст. ст. 61 и 66, должно быть признаваемо то *лицо, которое значится въ промысловомъ свидѣтельствѣ.*

(Опр. 7 Февр. 1901 г. № 1285, ук. 28 Июня 1901 г. № 6115).

При составленіи акта торговаго надзора о нарушеніи Пол. о гос. пром. нал. хозяиномъ торговаго заведенія состояло одно лицо, послѣ составленія акта надлежащее промысловое свидѣтельство было выбрано другимъ лицомъ. Правительствующій Сенатъ призналъ, что лицомъ, отвѣтственнымъ за нарушеніе торг. правилъ, должно быть признано то, имя котораго значится въ промысловомъ свидѣтельствѣ (выбранномъ на это заведеніе) въ *моментъ опредѣленія взысканія* за нарушеніе торг. правилъ.

(Опр. 21 Марта 1901 г. № 2930, ук. 5 Сент. 1901 г. № 8027).

Хозяинъ заведенія подлежащѣ отвѣтственности *независимо* отъ того, завѣдуетъ ли онъ самъ лично торговлею въ немъ или его приказчикъ.

(Опр. 21 Июня 1900 г. № 5976, ук. 17 Окт. 1900 г. № 11737).

Неимѣніе *своемъ—иностранцемъ* требуемаго закономъ разрѣшенія на торговлю можетъ служить основаніемъ для привлеченія его за это къ уголовной отвѣтственности, но не освобождаетъ его отъ обязанности уплатить стоимость требуемыхъ документовъ для производства означенной торговли.

(Опр. 19 Сент. 1901 г. № 7633, ук. 14 Января 1902 г. № 269).

*Повторность* нарушенія оправдываетъ наложеніе штрафа въ усиленномъ размѣрѣ.

(Опр. 8 Марта 1900 г. № 2303 ук. 25 Сент. 1900 г. № 10359).

Нахожденіе въ лавкѣ товара, не дозволеннаго къ продажѣ по свидѣтельству, выбранному на данную лавку, не освобождаетъ плательщика отъ обязанности

выборки промыслового свидѣтельства высшаго разряда, даже и въ томъ случаѣ, если *товаръ* этотъ находился въ *незначительномъ* количествѣ.

(Опр. 31 Мал 1900 г. № 5158, ук. 27 Сент. 1900 г. № 10638).

*Закрытіе* торговаго заведенія, немедленно по составленіи акта о нарушеніи, не *избавляетъ* обвиняемаго отъ обязанности уплатить штрафъ за нарушеніе.

(Опр. 24 Янв. 1901 г. № 677, ук. 7 Юнн 1901 г. № 5609).

*Неумышленность* нарушенія, если таковая и была доказана, не освобождаетъ плательщика отъ уплаты штрафа, наложеннаго за допущенное имъ нарушеніе торговыхъ правилъ.

(Опр. 20 Дек. 1900 г. № 10246, ук. 9 Апр. 1901 г. № 3592).

Несвоевременная выборка плательщикомъ торговаго документа, вызванная *неясностью* новаго закона (Пол. о гос. пром. нал.), потребовавшаго изданія разъясняющей его Инструкціи (§ 25 Инстр. о прим. пол.), немедленно послѣ изданія которой выбрано было надлежащее промысловое свидѣтельство, признано было Правительствующимъ Сенатомъ не влекущей за собой наложенія штрафа.

(Опр. 22 Дек. 1900 г. № 10332, ук. 15 Юнн 1901 г. № 5621).

*Незначительность* торговли была признана Правительствующимъ Сенатомъ достаточнымъ основаніемъ для уменьшенія штрафа за невыборку пр. св. II разр. съ 180 р. на 10 руб.

(1. Опр. 8 Марта 1901 г. № 2295, ук. 31 Авг. 1900 г. № 9039. 2. Опр. 20 Апр. 1900 г. № 3493, ук. 6 Окт. 1900 г. № 11394).

Выборка промыслового свидѣтельства *немедленно послѣ составленія* акта торговаго надзора не влечетъ за собою *сложенія штрафа*, а можетъ обусловить лишь *уменьшеніе* таковаго.

(Опр. 23 Февр. 1900 г. № 1775, ук. 31 Авг. 1900 г. № 9037).

Плательщикъ, содержащій водочный заводъ, требующій выборки пром. свидѣтельства, на промышленное предпріятіе V разряда, возбудилъ предъ Министромъ Финансовъ ходатайство объ отнесеніи этого завода, въ виду незначительности его оборотовъ къ одному изъ низшихъ разрядовъ, а до разрѣшенія сего вопроса *внесъ* подлежащую *сумму* основного промысловаго налога за требуемое закономъ *свидѣтельство* въ мѣстную Городскую Управу, но свидѣтельства этого не выбралъ. За неимѣніе таковаго на плательщика былъ наложенъ штрафъ. Правительствующій Сенатъ призналъ наложеніе онаго неправильнымъ и плательщика отъ штрафа освободилъ.

(Опр. 4 Окт. 1900 г. № 7875, ук. 8 Марта 1901 г. № 2750).

Правительствующимъ Сенатомъ было признано, что внесеніе *ко дню составленія акта* причитающейся за промысловое свидѣтельство суммы въ депозитъ Казенной Палаты обуславливаетъ собою сложеніе штрафа за неимѣніе свидѣтельства.

(Опр. 3 Мая 1900 г. № 4027, ук. 25 Сент. 1900 г. № 10375).

Если плательщикъ вмѣсто слѣдуемаго съ него свидѣтельства на торговое предпріятіе выберетъ *равноцѣнное* ему свидѣтельство на *промышленное* предпріятіе, то сіе послѣднее *свидѣтельство* *избавляетъ* его отъ необходимости выбрать особое свидѣтельство на торговое предпріятіе и не можетъ обуславливать наложенія штрафа.

(Опр. 24 Янв. 1901 г. № 633, ук. 28 Авг. 1901 г. № 7661).

«Неправильная выборка плательщиками торговыхъ документовъ, происшедшая *ослѣдствіе введенія ихъ въ заблужденіе* учрежденіями, выдающими документы, неоднократно признавалась Правительствующимъ Сенатомъ основаніемъ къ освобожденію просителей отъ отвѣтственности».

(1. Опр. 10 Февр. 1900 г. № 1313, ук. 12 Окт. 1900 г. № 11513. 2. Опр. 20 Сент. 1900 г. № 7435, ук. 22 Марта 1901 г. № 3343).

По одному из дѣлъ, вошедшихъ на разсмотрѣніе Правительствующаго Сената, обнаружено было, что торговецъ выбралъ на ренсковый погребъ свидѣтельство III разр., а прикащикъ этого ренскаго погреба соотвѣтствующее прикащикье свидѣтельство VII класса. Торговый надзоръ потребовалъ отъ перваго—выборки свидѣтельства II разр., а отъ втораго—прикащикье свидѣтельство V разряда и оштрафовалъ обоихъ. Правительствующій Сенатъ призналъ рѣшеніе дѣла по отношенію къ торговцу правильнымъ, въ отношеніи же прикащика, принявъ во вниманіе, что выборка имъ неподлежащаго документа могла произойти *вслѣдствіе оведенія* его хозяина *въ заблужденіе* мѣстнымъ ашчиннымъ управленіемъ, неправильно выдавшимъ ему патентъ по свидѣтельству III разр., Правительствующій Сенатъ пашелъ возможнымъ освободить прикащика, и отъ штрафа, и отъ зачѣты свидѣтельства на высшее (V разр.).

(Опр. 21 Февр. 1901 г. № 1875, ук. 9 Юля 1901 г. № 6407).

За невзность, въ подлежащихъ случаяхъ до 1 Января каждаго года лицами, входящими въ составъ правленій, совѣтовъ, учетныхъ и наблюдательныхъ комитетовъ и ревизіонныхъ комиссій причитающагося съ нихъ, согласно разряду I вѣдомости V, основного промысловаго налога, лица эти должны быть привлекаемы въ отвѣтственности по ст. 157 Положенія о государственномъ промысловомъ налогѣ.

(Предл. Д.—та Торг. и Мануф. Рязанской Каа. Пал., 15 Марта 1899 г. № 9264).

Статья 157 положенія замѣняетъ собою статьи 334, 337 и 338 устава о прямыхъ налогахъ, причемъ высшій предѣлъ штрафа опредѣленъ въ томъ же размѣрѣ, какъ и нынѣ, а именно—не свыше тройнаго размѣра неуплаченной или недоплаченной суммы, установленной за подлежащее выборкѣ промысловое свидѣтельство.

(Предст. М. Ф. отъ 14 Февр. 1898 г., за № 4074, стр. 425).

Сіе въ виду не ставится, когда взятіе свидѣтельства, хотя и несвоевременное, предшествовало обнаруженію лицами торговаго надзора нарушенія правилъ настоящаго положенія.

(Журн. Соед. Деп. Гос. Эк. и Гражд. и Дух. Дѣл., 1898 г. за № 188, стр. 70).

**Примѣчаніе.** Въ случаѣ производства торговли или другихъ промысловъ безъ надлежащаго промысловаго свидѣтельства въ теченіе нѣсколькихъ лѣтъ, денежное взысканіе опредѣляется только за неимѣніе надлежащаго свидѣтельства въ годъ обнаруженія нарушенія; причитавшійся же за свидѣтельство основной промысловый налогъ взыскивается и за прежніе годы, но не болѣе, какъ за три года.

§ 104 п. 2. Установленное примѣчаніемъ къ ст. 157 Положенія возмѣщеніе основнаго промысловаго налога за прежніе годы допускается только относительно того трехлѣтія, которое непосредственно предшествуетъ году, въ какомъ нарушеніе обнаружено.

*Взысканіе сборовъ за невыборку надлежащихъ торговыхъ документовъ является не наказаніемъ, а лишь понужденіемъ виновнаго къ исполненію съ его стороны установленной податной обязанности, имъ своевременно упущенной; поэтому, на взысканія эти, какъ имѣющія характеръ вознагражденія казны за причиненный ей ущербъ, уголовная 6-ти мѣсячная давность распространяема быть не должна.*

(Предст. М. Ф. отъ 14 Февр. 1898 г., за № 4074, стр. 425—426).

Циркуляръ  
Мин. Фин.

Мотивы Гос.  
Совѣта.

Инструкціи  
о прим. Пол.

Мотивы Гос.  
Совѣта.

**158.** Владѣльцы предпріятій, допустившіе къ исполненію обязанностей, безъ надлежащихъ свидѣтельствъ на промысловыя занятія, уполномоченныхъ и приказчиковъ и вообще лицъ, завѣдывающихъ, на правахъ приказчиковъ, торговыми и промышленными заведеніями и предпріятіями, либо отдѣльными отраслями или частями оныхъ, подвергаются денежному взысканію не свыше двойнаго размѣра суммы, не уплаченной за подлежащее выборкѣ свидѣтельство.

**Рѣшенія Прав.  
Сената.**

За неимѣніе въ торговыхъ и промышленныхъ заведеніяхъ приказчиками надлежащихъ документовъ штрафу подлежатъ не только хозяева заведеній, но и *приказчики*, примѣнительно къ ст. 157 Пол. о гос. пром. нал.

(Опр. 20 Дек. 1900 г. № 10246, ук. 9 Апр. 1901 г. № 3592).

**Мотивы Гос.  
Совѣта.**

Статьи 158 и 159 соответствуютъ 341 и 342 ст. устава о прямыхъ налогахъ—о взысканіи за неимѣніе въ установленныхъ случаяхъ приказчиковъ, или за содержаніе приказчика низшаго разряда.

(Предст. М. Ф. отъ 14 Февр. 1898 г., за № 4074, стр. 424).

Статья эта не примѣняется къ случаямъ неимѣнія надлежащихъ промысловыхъ свидѣтельствъ у лицъ, входящихъ въ составъ правленій, совѣтовъ, учетныхъ и наблюдательныхъ комитетовъ и ревизионныхъ комиссій, а также управляющихъ предпріятіями и ихъ товарищей, ибо лица эти, выбранныя на должности общими собраніями акціонеровъ и зависяція только отъ сихъ собраній, должны быть привлекаемы къ ответственности по ст. 157.

(Журн. Соед. Деп. Гос. Эк., Зак. и Гражд. и Дух. Дѣль, 1898 г., за № 188, стр. 70).

**159.** За неимѣніе въ торговыхъ и промышленныхъ заведеніяхъ лицъ, уполномоченныхъ на завѣдываніе сими заведеніями (ст. 56), владѣльцы оныхъ подвергаются денежному взысканію не свыше стоимости надлежащаго свидѣтельства на личное промысловое занятіе по завѣдыванію сими заведеніями.

**160.** За производство развозной или разносной торговли товарами, коими развозный или разносный торгъ не дозволяется (п. 30 ст. 6 съ прил. и ст. 48) \*), или за производство развознаго и разноснаго торгова, хотя бы и по надлежащимъ свидѣтельствамъ, но въ городскихъ поселеніяхъ (ст. 48) \*), лица, производяція означенный торгъ, подвергаются денежному взысканію не свыше двойной стоимости промысловаго свидѣтельства.

**Инструкція  
о прим. Пол.**

§ 104 п. 3. Денежное взысканіе за производство развознаго или разноснаго торгова товарами, не поименованными въ росписи, приложенной къ ст. 48 Положенія, или же хотя товарами въ сей росписи и поименованными, но въ городскихъ

\*) См. наст. изд. стр. 50, 357, 115 и 363.

поселеніяхъ, налагается не свыше двойной стоимости промысловаго свидѣтельства, которое надлежало бы выбрать на производство розничной или мелочной торговли, смотря по классу мѣстности, гдѣ нарушение обнаружено, и по роду продававшихся товаровъ.

Статья 160 положенія проектирована была взамѣтъ 340 и 365 ст. уст. прим. пал., изд. 1893 г., причѣмъ не находящее себѣ достаточнаго оправданія задержаніе всѣхъ найденныхъ у виновныхъ въ неправильномъ производствѣ развознаго и разноснаго торговаго товара, съ продажей таковыхъ съ публичнаго торговаго, было замѣнено штрафомъ въ общеустановленномъ размѣрѣ—не свыше тройной стоимости надлежащаго промысловаго свидѣтельства.

(Предст. М. Ф. отъ 14 Февр. 1898 г., за № 4074, стр. 424).

При дальнѣйшемъ обсужденіи положенія принято во вниманіе, что взысканію по ст. 160 подлежатъ лица, занимающіяся мелкими видами торговли, дающими весьма незначительные доходы. Въ виду сего признано возможнымъ понизить высшій размѣръ взысканія съ тройной до двойной стоимости подлежащаго выборкѣ промысловаго свидѣтельства.

(Журн. Соед. Деп. Гос. Эк., Зак. и Гражд. и Дух. Дѣлъ, 1898 г., за № 188 стр. 70).

**161.** За производство торговли и промысловъ по бесплатному промысловому билету, выданному на имя другого лица (ст. 61), лица, производящія торговлю или промыслы по такому билету, а также лица, передавшія билетъ, подвергаются денежному взысканію не свыше ста рублей каждый.

§ 104 п. 4. Въ случаѣ производства торговли и промысловъ по бесплатному промысловому билету, выданному на имя другого лица (ст. 61 Полож.), билетъ сей отбирается и представляется въ Казенную Палату, для уничтоженія, а лица, виновныя въ означенномъ нарушеніи, подвергаются штрафу, установленному въ ст. 161 Положенія.

Статья эта имѣетъ въ виду главнымъ образомъ, семейства церковно- и священно-служителей и нижнихъ чиновъ, поступившихъ на службу до X народной ревизіи, которыя пользуются правомъ производить мелочную торговлю и содержать ремесленныя заведенія по бесплатнымъ свидѣтельствамъ, часто или вовсе не выбираютъ таковыхъ, или передаютъ ихъ для пользованія другимъ лицамъ.

(Журн. Соед. Деп. Гос. Эк., Зак. и Гражд. и Дух. Дѣлъ, 1898 г., за № 188, стр. 71).

**162.** За невыставленіе въ заведеніи на видномъ мѣстѣ промысловаго свидѣтельства или свидѣтельствъ лицъ, служащихъ въ заведеніи по найму (ст. 70), а равно за непредъявленіе лицамъ торговаго надзора, при повѣркѣ торговли, промысловыхъ свидѣтельствъ на развозный или разносный торгъ, владѣльцы предпріятій или лица, производящія торгъ, подвергаются денежному взысканію не свыше двадцати пяти рублей.

Въ первоначальномъ проектѣ заключалось правило, по коему каралась штрафомъ, въ размѣрѣ не свыше 25 рублей, производство торговли и промысловъ и содержаніе складочныхъ помѣщеній безъ вы-

Мотивы Гос.  
Совѣта.

Инструкція  
о прим. Пол.

Мотивы Гос.  
Совѣта.

Мотивы Гос.  
Совѣта.

борги въ подлежащихъ случаяхъ бесплатныхъ промысловыхъ билетовъ. Такой же штрафъ определенъ былъ въ ст. 162 за невыставленіе на видномъ мѣстѣ бесплатнаго билета.

При окончательномъ обсужденіи положенія принято во вниманіе, что невыборка бесплатнаго билета не составляетъ прямого нарушенія казеннаго интереса. Въ случаяхъ обнаруженія такого упущенія торговый надзоръ долженъ предъявить лицу, обязанному взять бесплатный билетъ, требованіе объ исполненіи имъ ст. 41 (прим.) положенія; если же тѣмъ не менѣе билетъ не будетъ взятъ, то виновный долженъ отвѣчать по ст. 29 уст. наказ., какъ за неисполненіе законнаго требованія правительственной власти. На этомъ основаніи упомянутое правило изъ проекта исключено, а въ ст. 162 положенія устранено указаніе на бесплатный промысловый билетъ.

(Журн. Соед. Деп. Гос. Эк., Зак. и Гражд. и Дух. Дѣль, 1898 г., за № 188, стр. 71).

**165.** За неимѣніе на заведеніи или складочномъ помѣщеніи вывѣски (ст. 70), владѣльцы предпріятій подвергаются денежному взысканію не свыше десяти рублей.

Ср. ст. 70 Положенія (Наст. изд. стр. 148).

Мотивы Гос.  
Совѣта.

Установленіе небольшого денежнаго взысканія за неимѣніе на заведеніяхъ и складочныхъ помѣщеніяхъ вывѣсокъ, признано необходимымъ потому, что отсутствіе соответственныхъ на заведеніяхъ вывѣсокъ затрудняетъ лицъ торговаго надзора при производствѣ повѣрки торговли и промысловъ.

(Предст. М. Ф. отъ 14 Февр. 1898 г., за № 4074, стр. 425).

**164.** За непредставленіе подлежащей казенной палатѣ, въ установленный срокъ, отчетовъ и копій протоколовъ общихъ собраній предпріятій, обязанныхъ публичною отчетностью (ст. 102), или затребованныхъ отъ ихъ правленій, отвѣтственныхъ агентствъ или главныхъ представителей дополнительныхъ къ отчетамъ свѣдѣній и разъясненій (ст. 107), предпріятія, допустившія означенныя нарушенія, подвергаются денежному взысканію не свыше трехсотъ рублей.

См. Инструкцію Мин. Фин. подъ ст. 153 (§ 69) (Наст. изд. стр. 256).

Мотивы Гос.  
Совѣта.

Содержащееся въ статьѣ 164 положенія постановленіе представляется отчасти повтореніемъ 1-й части 436 статьи уст. прам. нал. изд. 1893 г.

Въ случаѣ неисполненія правила о публикаціи извлеченій изъ отчетовъ въ Вѣстникѣ финансовъ, промышленности и торговли, казенная палата сама препровождаетъ въ редакцію упомянутаго Вѣстника значительный балансъ и годовой отчетъ, для опубликованія сихъ документовъ на счетъ подлежащаго предпріятія, вслѣдствіе чего послѣднее само заинтересовано въ своевременномъ опубликованіи извлеченій изъ своихъ отчетовъ, ибо причитающаяся за напечатаніе *полнаго* годоваго отчета плата очевидно будетъ гораздо выше той, которая взимается за опубликованіе *извлеченій* изъ сего отчета. Въ виду сего не найдено надобности въ карательномъ правилѣ.

(Журн. Соед. Деп. Гос. Эк., Зак. и Гражд. и Дух. Дѣль, 1898 г., за № 188, стр. 72).

**165.** За неподачу въ установленный срокъ, безъ уважительныхъ причинъ, въ раскладочное присутствіе заявленій по



раскладочному сбору, а равно за невключеніе въ податныя заявленія свѣдѣній, необходимыхъ для опредѣленія оборотовъ и прибылей предприятий (ст. 123), плательщики означеннаго сбора подвергаются денежному взысканію не свыше ста рублей.

§ 88 п. 1. По исчисленіи окладовъ раскладочнаго и процентнаго сборовъ, Предсѣдатель Раскладочнаго Присутствія предлагаетъ на обсужденіе его списокъ владѣльцевъ (форма № 4) \*), какъ вовсе не подавшихъ требуемыхъ по закону заявленій или подавшихъ ихъ послѣ установленнаго срока, такъ и тѣхъ, кои въ поданныя заявленія не включили свѣдѣній, необходимыхъ для опредѣленія оборотовъ и прибылей предприятий.

Инструкція  
о прим. Пол.

п. 2. Раскладочное Присутствіе даетъ заключеніе о размѣрѣ денежнаго взысканія (штрафа), какое, по его мнѣнію, слѣдуетъ наложить на виновныхъ, допустившихъ нарушеніе безъ уважительныхъ причинъ (ст. 165 Положенія). Соображенія Присутствія по этому предмету должны быть изложены въ особомъ журналѣ.

*Примѣчаніе.* Уважительными причинами смягченія взысканія за допущенное по 165 ст. нарушеніе слѣдуетъ считать, между прочимъ, безграмотность плательщика, подачу имъ заявленія, послѣ установленнаго срока, вслѣдствіе болѣзни плательщика или его семьи, непредвидѣннаго отсутствія плательщика изъ мѣста жительства, и т. под.

§ 93 п. 1. По утвержденіи раскладки, Общее Присутствіе Казенной Палаты обсуждаетъ допущенныя плательщиками нарушенія ст. 123 Положенія и дѣлаетъ постановленіе о наложеніи на виновныхъ денежныхъ взысканій (штрафовъ), въ размѣрѣ, указанномъ въ ст. 165 Положенія, принимая при этомъ въ соображеніе предварительныя заключенія по сему предмету Раскладочнаго Присутствія (§ 88 сей Инстр.).

п. 2. Объ опредѣленной Общимъ Присутствіемъ Казенной Палаты суммѣ штрафа дѣлается противъ каждаго виновнаго лица соотвѣтственная отмѣтка въ гр. 6-й списка владѣльцевъ (форма № 4) \*).

По первоначальному проекту въ ст. 165 установлено было взысканіе, между прочимъ, за невключеніе въ поданныя по раскладочному сбору заявленія всѣхъ требуемыхъ закономъ свѣдѣній.

Мотивы Гос.  
Совета.

При окончательномъ обсужденіи положенія замѣчено, что при такомъ изложеніи сей статьи взысканіе можетъ быть наложено даже въ случаѣ извннительнаго пропуса въ заявленіи свѣдѣній, не имѣющихъ значенія для цѣлей обложенія. Во избѣжаніе сего въ ст. 165 выражено, что взысканію подлежатъ лишь невключеніе въ поданное заявленіе такихъ свѣдѣній, которыя необходимы для опредѣленія оборотовъ и прибылей предприятий.

(Журн. Соед. Деп. Гос. Эк., Зак. и Гражд. и Дух. Дѣлъ, 1898 г., за № 188, стр. 72).

**166.** Въ случаѣ производства къмъ либо нѣсколькихъ нарушеній, денежное взысканіе опредѣляется за каждое изъ нарушеній въ отдѣльности.

\*) См. наст. изд. стр. 547.

**167.** Дѣйствіе статей 157—166 распространяется на случаи нарушенія правилъ о государственномъ промысловомъ налогѣ правительственными, земскими, городскими и сословными учрежденіями, причемъ взысканія опредѣляются съ виновныхъ лицъ, служащихъ въ сихъ учрежденіяхъ, порядкомъ, установленнымъ для наложенія взысканій за проступки по службѣ.

Инструкція  
о прим. Пол.

§ 105 п. 1. Если нарушение правилъ о государственномъ промысловомъ налогѣ обнаружено будетъ въ предпріятіяхъ, содержимыхъ правительственными, земскими, городскими и сословными учрежденіями, то Казенная Палата, а въ подлежащихъ случаяхъ Общее ея Присутствіе, установивъ сумму денежнаго ущерба казны, препровождаетъ дѣло на дальнѣйшее распоряженіе начальства лицъ, допустившихъ нарушеніе, для наложенія на нихъ взысканій, установленныхъ за проступки по службѣ.

п. 2. Рѣшеніе Казенной Палаты или Общаго ея Присутствія о суммѣ ущерба, нанесеннаго казнѣ, земству или городу помянутымъ нарушеніемъ правилъ о государственномъ промысловомъ налогѣ, можетъ быть обжаловано начальствомъ лицъ, допустившихъ нарушеніе, въ сроки, установленные въ Положеніи о семь налогѣ, и въ порядкѣ, опредѣленномъ симъ Положеніемъ.

п. 3. Обязанность возмѣститъ причиненный нарушеніемъ ущербъ лежитъ на томъ учрежденіи, въ вѣдѣніи коего находится предпріятіе, по которому обнаружено нарушеніе.

Мотивы Гос.  
Совѣта.

Существующій особенно чисто административный способъ разбирательства этихъ дѣлъ замѣняется новымъ порядкомъ, представляющимъ значительныя преимущества передъ прежнимъ. Только въ низшихъ инстанціяхъ—въ казенныхъ палатахъ и общихъ ихъ присутствіяхъ—не будетъ представителей судебного вѣдомства. Инстанція же апелляционная, губернскаго или областного по промысловому налогу присутствіе, имѣетъ характеръ учреждений, извѣстныхъ за границей подъ названіемъ административныхъ судовъ, тѣмъ болѣе, что обвиняемому будетъ предоставлено право присутствовать при докладѣ дѣла и давать словесныя или письменныя по оному объясненія. Последнее право слѣдуетъ дать обвиняемому и при разборѣ признаваемыхъ ими неправильными протоколовъ въ казенной палатѣ. Равнымъ образомъ предоставленіе прокурору права протеста по рѣшеніямъ губернскаго присутствія и расширеніе права обвиняемаго доводить каждое дѣло до 1 Департамента Правительствующаго Сената составляютъ весьма существенныя улучшенія и даютъ повсюду, вполнѣ достаточныя гарантіи плательщикамъ. По приведеннымъ соображеніямъ, признано возможнымъ принять въ существѣ первоначальныя предположенія Министра Финансовъ, по обвиненному предмету. Нельзя однако отрицать, что рассмотрѣніе нѣкоторыхъ нарушеній правилъ о государственномъ промысловомъ налогѣ по первоначальному проекту выходитъ изъ компетенціи вновь образуемыхъ учреждений. Сюда относятся наложеніе взысканій по такого рода проступкамъ, для установленія копъ необходимо вынести наличность злага умысла, или которые могутъ быть совершены не только плательщиками промысловаго налога, но и третьими лицами, дѣйствія копъ нежелательно подчинять юрисдикціи судебно-административныхъ учреждений. Такой характеръ имѣли слѣдующія нарушенія, предусмотрѣнныя первоначальнымъ проектомъ: педоученіе лицъ торговаго надзора къ исполненію возложенныхъ на нихъ обязанностей, а равно всякаго рода дѣйствія, вносящія къ воспрепятствованію производствъ повѣрны торговли и промысловъ или составленію протоколовъ о замѣченныхъ нарушеніяхъ; включеніе въ отчеты предпріятій, обязанныхъ публичною отчетностью, завѣдомо невѣрныхъ свѣдѣній; воспрепятствованіе предсѣдателямъ раскладочныхъ присутствій производить повѣрку поданныхъ въ оныя плательщиками заявленій, и наконецъ показаніе въ

сихъ заявленіяхъ свѣдѣній, признанныхъ общими присутствіями казенной палаты завѣдомо невѣрными. Поэтому статьи, предусматривавшія означенныя нарушенія, признаны подлежащими исключенію изъ проекта, съ тѣмъ, чтобы взмѣны опыты были проектированы и внесены на утвержденіе Государственнаго Совѣта, отдѣльно отъ сего дѣла, особыми карательными правилами въ дополненіе къ уложенію о наказаніяхъ уголовныхъ и исправительныхъ. Надлежащее въ этомъ смыслѣ порученіе дано Министрамъ Финансовъ и Юстиціи, о чемъ помѣщена оговорка въ мнѣніи Государственнаго Совѣта по настоящему дѣлу (п. в. отд. XI)

(Журн. Соед. Деп. Гос. Эк., Зак. и Гражд. и Дух. Дѣлъ, 1898 г., за № 188, стр. 64—69).

*Отд. III. О порядкѣ производства дѣлъ по наложенію  
взысканій за нарушенія правилъ о государственномъ про-  
мысловомъ налогѣ.*

**168.** Возбужденіе дѣлъ о нарушеніяхъ правилъ о государственномъ промысловомъ налогѣ возлагается: 1) по основному промысловому налогу—на лицъ торговаго надзора; 2) по дополнительному промысловому налогу съ предпріятій, обязанныхъ публичною отчетностью,—на общее присутствіе казенной палаты, и 3) по дополнительному промысловому налогу съ предпріятій, не обязанныхъ публичною отчетностью,—на раскладочныя присутствія.

§ 88 п. 1. По исчисленіи окладовъ раскладочнаго и процентнаго сборовъ, Предсѣдатель Раскладочнаго Присутствія предлагаетъ на обсужденіе его списокъ владѣльцевъ (форма № 4)\*), какъ вовсе не подавшихъ требуемыхъ по закону заявленій, или подавшихъ ихъ послѣ установленнаго срока, такъ и тѣхъ, кои въ поданныя заявленія не включили свѣдѣній, необходимыхъ для опредѣленія оборотовъ и прибылей предпріятій.

Инструкція  
о прим. Пол.

п. 2. Раскладочное Присутствіе даетъ заключеніе о размѣрѣ денежнаго взысканія (штрафа), какое, по его мнѣнію, слѣдуетъ наложить на виновныхъ, допустившихъ нарушеніе безъ уважительныхъ причинъ (ст. 165 Положенія). Соображенія Присутствія по этому предмету должны быть изложены въ особомъ журналѣ.

§ 106 п. 1. Право возбужденія дѣлъ о нарушеніи правилъ по основному промысловому налогу принадлежитъ лицамъ, производящимъ повѣрку торговли и промысловъ (ст. 33 съ прим., 34, 36 и 38 Положенія о государственномъ промысловомъ налогѣ, и §§ 42 и 43 части первой сей Инструкціи)\*\*).

\*) См. наст. изд. стр. 547.

\*\*) » » » стр. 468.

п. 2. Возбужденіе преслѣдованія виновныхъ за нарушеніе означенныхъ правилъ начинается не иначе, какъ по составленіи, въ надлежащемъ порядкѣ, протокола о замѣченномъ нарушеніи (ст. 82—89 Положенія и § 48 части 1-ой Инструкціи \*).

п. 3. По ходатайствамъ обвиняемыхъ или ихъ повѣренныхъ, съ составленныхъ торговымъ надзоромъ протоколовъ могутъ быть выдаваемы Казенною Палатою копіи, съ оплатою ихъ установленнымъ гербовымъ сборомъ и особою канцелярскою пошлиною, въ размѣрѣ двадцати копѣекъ за каждый листъ выдаваемой копіи.

§ 111 п. 1. Дѣла о нарушеніи правилъ по налогу съ капитала и процентному сбору съ прибыли возбуждаются Общимъ Присутствіемъ Казенной Палаты, при повѣркѣ отчетовъ предпріятій, обязанныхъ публичною отчетностью.

п. 2. Дѣла о нарушеніи правилъ по раскладочному сбору и процентному сбору съ прибыли въ предпріятіяхъ, необязанныхъ публичною отчетностью, возбуждаются подлежащими Раскладочными Присутствіями, одновременно съ представленіемъ въ Казенную Палату на утвержденіе раскладокъ.

**169.** Дѣла о нарушеніяхъ правилъ объ основномъ промысловомъ налогѣ разрѣшаются казенною палатою, а дѣла о нарушеніяхъ правилъ о дополнительномъ промысловомъ налогѣ—общимъ присутствіемъ палаты.

Инструкція  
• прим. Пол.

§ 107 п. 1. По каждому протоколу о нарушеніи правилъ объ основномъ промысловомъ налогѣ въ Казенной Палатѣ должно быть заведено особое дѣло, которое записывается въ опись, установленную общею Инструкціею Казеннымъ Палатамъ.

п. 2. Протоколы о замѣченныхъ нарушеніяхъ, составленные не въ порядкѣ, опредѣленномъ ст. 82—89 Положенія, или съ отступленіями отъ правилъ, установленныхъ Инструкціею (§ 48), а равно не содержащія въ себѣ всѣхъ необходимыхъ для правильнаго разрѣшенія дѣла свѣдѣній, возвращаются Казенною Палатою подлежащему Податному Инспектору или его помощнику, для дополненія.

п. 3. Дополнительные по протоколамъ свѣдѣнія, собираемыя какъ Податными Инспекторами и ихъ помощниками, такъ, по ихъ порученію, и прочими лицами мѣстнаго торговаго надзора, должны быть облечены въ форму протоколовъ дознанія и предъявлены къ подписи обвиняемыхъ и свидѣтелей.

п. 4. Если при производствѣ дознанія обнаружатся новыя нарушенія со стороны обвиняемыхъ или со стороны новыхъ лицъ, въ первоначальномъ протоколѣ не поименованныхъ, то обстоятельства эти должны быть занесены въ протоколъ дознанія съ такою полнотою, чтобы онъ могъ служить основаніемъ для привлеченія нарушителей къ опредѣленнымъ по закону взысканіямъ.

\*) См. наст. изд. стр. 475.

**170.** Обвиняемымъ предоставляется подавать въ казенную палату письменныя объясненія по протоколамъ, которые они признаютъ неправильными.

§ 107 п. 5. Въ случаѣ подачи обвиняемымъ или его повѣреннымъ въ Казенную Палату письменныхъ по протоколамъ объясненій, кои не опровергаются данными, имѣющимися уже въ Казенной Палатѣ, объясненія эти также препровождаются подлежащему Податному Инспектору или его помощнику, для производства дополнительныхъ дознаній.

Инструкція  
о прим. Пол.

п. 6. Если Казенная Палата, при разсмотрѣннн протоколовъ, найдетъ нужнымъ дополнить ихъ какими-либо свѣдѣннми изъ дѣлъ самой Палаты или подвѣдомственныхъ ея учреждений, какъ напр. изъ журналовъ повѣрки торговли и промысловъ, изъ книгъ казначействъ и т. п., то свѣдѣннн эти извлекаются въ формѣ завѣренныхъ справокъ, которыя и прилагаются къ дѣламъ о наложеннн взысканннн.

**171.** Казенная палата, не позже мѣсячнаго срока со времени полученнн протокола или дополнительныхъ къ нему свѣдѣннн, а общее присутствнн казенной палаты не позже мѣсячнаго срока со времени возбужденнн дѣла или собраннн дополнительныхъ свѣдѣннн обязаны разсмотрѣть дѣло и постановнть по оному рѣшеннн.

§ 108 п. 1. Дѣла о нарушеннн правилъ по основному промысловому налогу должны быть разрѣшены Казенною Палатою въ теченнн мѣсячнаго срока со времени полученнн протоколовъ или дополнительныхъ къ нимъ свѣдѣннн.

Инструкція  
о прим. Пол.

п. 2. Дѣла о нарушенннхъ, указанныхъ въ ст. 157—163 Положеннн, разрѣшаются по резолюцнмъ Управляющаго Казенною Палатою на письменныхъ докладахъ того Отдѣленнн ея, въ которомъ сосредоточено дѣлопроизводство по промысловому налогу; въ случаяхъ же, помянутыхъ въ пп. 1 и 5 ст. 1019 т. II Св. Зак., изд. 1892 г. \*), означеннныя дѣла разрѣшаются по журналамъ Общаго Прнсутствнн Казенной Палаты.

п. 3. Въ рѣшенннхъ Казенной Палаты или Общаго Прнсутствнн ея по дѣламъ о нарушенннхъ правилъ по основному промысловому налогу излагается: 1) нмя, отчество фамилнн и званнн обвиняемаго; 2) мѣсто его жнтельства, а также мѣстонахожденнн торговаго или промышленнаго предпрннтя или заведеннн, въ которомъ нарушеннн обнаружено; 3) сущность обнаруженнаго нарушеннн; 4) тѣ статьи Положеннн о госуд. промысловомъ налогѣ, которыя нарушены обвиняемымъ, а также и тѣ, на основаннн коихъ взысканнн налагается; 5) тѣ промысловыя свидѣтельства, которыя обвиняемый обязанъ выбрать или обмѣннать на новыя, съ соотвѣтственною доплатою, или же тѣ оклады основнаго промысловаго налога и прибавочныхъ къ нему казенныхъ, городскихъ, земскихъ и прочнхъ мѣстныхъ сборовъ, кои подле-

\*) См. наст. изд. стр. 645.

жать взысканію съ виновнаго, въ случаѣ невыборки, или довысканію—въ случаѣ необмѣна требуемаго промысловаго свидѣтельства, и 6) сумма денежнаго взысканія (штрафа), налагаемаго за нарушеніе, съ указаніемъ обстоятельствъ, увеличивающихъ или уменьшающихъ вину нарушителя.

п. 4. Въ случаѣ смерти обвиняемаго, послѣдовавшей до постановленія рѣшенія Казенной Палаты по протоколу о замѣченномъ нарушеніи, штрафъ на виновнаго за нарушеніе не налагается, а опредѣляется только подлежащая взысканію сумма неуплаченныхъ или недоплаченныхъ окладовъ основнаго промысловаго налога и прибавочныхъ къ нему казенныхъ городскихъ, земскихъ и прочихъ мѣстныхъ сборовъ.

**172.** Жалобы на рѣшенія казенной палаты или общаго ея присутствія приносятся, чрезъ казенную палату, въ губернское или областное по промысловому налогу присутствіе, въ мѣсячный срокъ со дня врученія копіи съ рѣшенія. Рѣшенія, не обжалованныя въ означенный срокъ, приводятся въ исполненіе установленнымъ порядкомъ (ст. 178).

**Инструкція  
о прим. Пол.**

§ 109 п. 1. Состоявшееся по дѣлу рѣшеніе Казенной Палаты или Общаго Присутствія ея объявляется обвиняемому чрезъ полицію. Объявленія о рѣшеніи должны быть вручены полиціею въ порядкѣ, опредѣленномъ ст. 32 Положенія, въ двухнедѣльный срокъ, и росписка въ объявленіи представлена въ Казенную Палату.

п. 2. Рѣшеніе Казенной Палаты, не обжалованное въ мѣсячный срокъ со дня объявленія рѣшенія, приводится въ исполненіе порядкомъ, указаннымъ въ ст. 178 Положенія.

§ 110 п. 1. Жалобы на рѣшенія Казенной Палаты или Общаго ея Присутствія по дѣламъ объ основномъ промысловомъ налогѣ приносятся, чрезъ Казенную Палату, въ Губернское или Областное по промысловому налогу Присутствіе, въ мѣсячный срокъ со дня объявленія означенныхъ рѣшеній.

*Примѣчаніе 1.* Жалоба, посланная по почтѣ, признается [поступившею въ срокъ, если, до истеченія его, отправлена по почтѣ.

*Примѣчаніе 2.* Жалобы приносимыя [на рѣшенія Казенныхъ Палатъ и Общихъ ихъ Присутствій въ Губернскія или Областныя по промысловому налогу Присутствія, подлежатъ оплатѣ гербовымъ сборомъ на общемъ основаніи.

п. 2. Жалобы, принесенныя по истеченіи узаконеннаго срока, равно какъ и поступившія послѣ состоявшихся рѣшеній письменныя объясненія обвиняемыхъ по протоколамъ, оставляются Казенною Палатою безъ рассмотрѣнія, о чемъ и объявляется просителямъ.

п. 3. Жалобы, принесенныя въ законный срокъ и въ установленномъ

порядкѣ, безотлагательно передаются Казенною Палатою, со всѣмъ производствомъ, на разсмотрѣніе Губернскаго или Областнаго по промысловому налогу Присутствія.

*Примѣчаніе.* При неоплатѣ или неполной оплатѣ подаваемыхъ въ Губернское по промысловому налогу Присутствіе жалобъ и слѣдующихъ къ нимъ приложеній, къ жалобамъ симъ примѣняется примѣчаніе 3 къ ст. 88 Уст. о Гербовомъ Сборѣ (т. V Уст. о Пошл., изд. 1893 г.) \*).

§ 113. Жалобы на постановленія **Общихъ Присутствій Казенныхъ Палатъ** по дѣламъ о наложеніи взысканій за нарушеніе правилъ о дополнительномъ промысловомъ налогѣ подаются, чрезъ Казенныя Палаты, въ Губернскія или Областныя по промысловому налогу Присутствія, въ мѣсячный срокъ со дня врученія копій съ означенныхъ постановленій.

*Примѣчаніе.* Къ означеннымъ жалобамъ примѣняются правила, изложенныя къ примѣч. 1 и 2 къ ст. 1, въ ст. 2, въ ст. 3, съ прим., въ ст. 4 и 5 § 118 настоящей Инструкціи.

§ 114 п. 1. Дѣла до государственному промысловому налогу поступаютъ на разрѣшеніе Губернскаго или Областнаго по промысловому налогу Присутствія не иначе, какъ чрезъ Казенную Палату, въ слѣдующихъ случаяхъ:

а) по жалобамъ плательщиковъ на рѣшенія Казенной Палаты или Общаго Присутствія ея (ст. 112, 145 и 172 Положенія);

б) по несогласію Управляющаго Казенною Палатою съ рѣшеніемъ Общаго Присутствія оной (ст. 111 и 145 Положенія);

в) по всѣмъ тѣмъ дѣламъ, по коимъ, до приведенія рѣшенія Казенной Палаты или Общаго ея Присутствія въ исполненіе, обнаружатся новыя обстоятельства, не бывшія въ виду при первоначальномъ разсмотрѣніи дѣла (ст. 173 Полож.).

п. 2. Всѣ дѣла и жалобы, поступающія въ Губернское или Областное по промысловому налогу Присутствіе, записываются немедленно въ настольный реестръ, который ведется въ Присутствіи по прилагаемой при семъ формѣ (№ 1) \*).

По одному изъ дѣлъ, вошедшихъ на разсмотрѣніе Прав. Сената, обнаружено было, что жалоба обвиняемаго въ Губернское Присутствіе была подписана другимъ лицомъ, тогда какъ актъ торговаго надзора и росписка въ полученіи извѣщенія Присутствія были подписаны имъ собственноручно. Въ виду сего Губернское Присутствіе оставило жалобу обвиняемаго безъ разсмотрѣнія. Усмотрѣвъ изъ упомянутыхъ собственноручныхъ росписокъ плательщика, если и не совершенную неграмотность, то, во всякомъ случаѣ, весьма малую грамотность жалобщика, Прав. Сенатъ призналъ, что жалоба его подлежала разсмотрѣнію Губернскаго Присутствія по существу.

(Опр. 17 Окт. 1900 г. № 8246, ук. 13 Июня 1901 г. № 5776).

По одному частному случаю Прав. Сенатъ призналъ возможнымъ *возстановить срокъ поспрениому*, своевременно не представившему выданной ему довѣренности въ Губернское Присутствіе, по имѣвшему таковую во время разсмотрѣнія дѣла его довѣрителя въ этомъ Присутствіи.

(Опр. 7 Марта 1901 г. № 2370, ук. 13 Сент. 1901 г. № 8452).

*Значительное уменьшеніе* Губернскими Присутствіями наложенныхъ Палатами взысканій, и, *и.и. по.т.ое освобожденіе* отъ нихъ виновныхъ въ нарушеніи пра-

\*) Ср. Уст. Герб. изд. 1900 г. (ст. 95 и слѣд. Наст. изд. стр. 754).

\*) См. наст. изд. стр. 555.

Рѣшенія Прав.  
Сената.

Циркуляры  
Мин. Фин.

вѣль о государственномъ промысловомъ налогѣ, *безъ указанія мотивовъ*, является неправильнымъ по существу и подрываетъ въ значительной степени авторитетъ Казенныхъ Палатъ, лишая штрафы характера дѣйствительной репрессіи.

(Цирк. М. Ф. 9 Марта 1900 г. № 7882).

Согласно ст. ст. 112, 113, 172 и 175 Положенія о государственномъ промысловомъ налогѣ, жалобы на постановленія Казенныхъ Палатъ, ихъ Общихъ Присутствій и Губернскихъ по промысловому налогу Присутствій приносятся высшимъ инстанціямъ чрезъ Казенныя Палаты и Губернскія по промысловому налогу Присутствія, т. е. подаются въ означенныя учрежденія; *передача* же такихъ *по принадлежности* лежитъ на обязанности Казенныхъ Палатъ и Губернскихъ Присутствій, кои обязаны, вмѣстѣ съ симъ, представлять и объясненія свои по симъ жалобамъ, а *посему на такую передачу и не требуется особыхъ прошеній* со стороны лицъ, недовольныхъ постановленіями сихъ учрежденій.

(Цирк. М. Ф. 23 Июль. 1899 г. № 37525).

Мотивы Гос.  
Совѣта.

Министерство Юстиціи, находившее, что при разсмотрѣніи дѣлъ о нарушеніи постановленій о промысловомъ налогѣ въ административныхъ учрежденіяхъ, едва-ли въ достаточной степени были бы ограждены интересы обвиняемыхъ, если бы имъ не было предоставлено право приносить жалобы въ высшія инстанціи по дѣламъ этого рода, — безъ ограниченія ихъ суммою наложеннаго штрафа и взыскапія.

Министръ Финансовъ, съ своей стороны, находилъ, что, послѣ разсмотрѣніи дѣлъ о нарушеніяхъ въ двухъ мѣстныхъ инстанціяхъ, едва-ли можетъ быть надобность въ разсмотрѣніи этихъ дѣлъ по существу еще въ третьей, и притомъ отдаленной отъ плательщиковъ инстанціи — Правительствующемъ Сенатѣ. Но такъ какъ дѣла въ Первомъ Департаментѣ Сената всегда разсматриваются по существу, то дабы не стѣснять недовольныхъ рѣшеніями губернскаго по промысловому налогу присутствія въ представленіи жалобъ на рѣшенія онаго, а въ особенности *придавая важную роль опредѣленіямъ Правительствующаго Сената*, въ смыслѣ наблюденія за законнымъ применением и единообразнымъ толкованіемъ положенія о государственномъ промысловомъ налогѣ, по отношенію ко всѣмъ какъ крупнымъ, такъ и мелкимъ плательщикамъ, — Статсъ-Секретарь Витте допускалъ неизбежность предоставить недовольнымъ постановленіями губернскихъ присутствій приносить жалобы въ Правительствующій Сенатъ по всѣмъ вообще дѣламъ о нарушеніяхъ, съ тѣмъ, однако же, чтобы принесеніе жалобы не останавливало внесенія въ казну какъ опредѣленнаго по обжалованному постановленію взыскапія государственнаго промысловаго налога, такъ и наложеннаго на виновнаго штрафа за нарушеніе правилъ о сѣмъ налогѣ.

(Предст. М. Ф. отъ 14 Февр. 1898 г., за № 4074, стр. 420—422).

**175.** На разсмотрѣніе губернскаго или областного по промысловому налогу присутствія представляются управляющимъ казенною палатою рѣшенія казенной палаты или общаго ея присутствія по дѣламъ, по коимъ, до приведенія сихъ рѣшеній въ исполненіе, обнаружались новыя обстоятельства, не бывшія въ виду при первоначальномъ разсмотрѣніи дѣла.

Инструкція  
о прим. Пол.

§ 110 п. 4. Если до приведенія въ исполненіе рѣшенія обнаружатся новыя обстоятельства, могущія существенно измѣнить рѣшеніе, то Управляющій Казенною Палатою входитъ въ Губернское или Областное по промысловому налогу Присутствіе съ представленіемъ объ отмінь рѣшенія Казенной Палаты или Общаго Присутствія ея, въ виду вновь обнаруженныхъ обстоятельствъ. Одновременно



съ симъ дѣлается распоряженіе о приостановкѣ взысканія, если объ этомъ уже было сообщено полиціи.

п. 5. Если новыя обстоятельства, не бывшія въ виду при разсмотрѣніи дѣла о нарушеніи, обнаружатся послѣ приведенія рѣшенія въ исполненіе, то Казенная Палата представляетъ объ этомъ на усмотрѣніе Министра Финансовъ, для возбужденія, въ случаѣ надобности, ходатайства передъ Правительствующимъ Сенатомъ объ отмігѣ рѣшенія.

**174.** О днѣ разсмотрѣнія дѣла въ губернскомъ или областномъ по промысловому налогу присутствіи обвиняемому посылается извѣщеніе, причемъ ему предоставляется право присутствовать при докладѣ дѣла и давать словесныя или подавать письменныя по оному объясненія; но неявка обвиняемаго или его повѣреннаго не останавливаетъ рѣшенія дѣла.

§ 117 п. 1. Если въ Губернскомъ или Областномъ по промысловому налогу Присутствіи въ день засѣданія не будетъ получено росписки обвиняемаго о врученіи ему извѣщенія и самъ онъ или его повѣренный не явится въ Присутствіе, то разсмотрѣніе жалобы отлагается. Если, засимъ, по полученіи росписки о врученіи извѣщенія, окажется, что обвиняемый былъ о засѣданіи извѣщенъ своевременно, то жалоба его разсматривается въ ближайшемъ засѣданіи Присутствія, безъ новаго вызова обвиняемаго. Если же окажется, что обвиняемымъ своевременно не было получено извѣщенія, то назначается новое засѣданіе, о чемъ обвиняемому посылается новое извѣщеніе. Во всѣхъ остальныхъ случаяхъ неявка обвиняемаго или его повѣреннаго ко дню засѣданія не приостанавливаетъ разсмотрѣнія дѣла.

Инструкція  
о прим. Пол.

п. 2. Дѣла въ Губернскомъ Присутствіи, смотря по роду ихъ, докладываются или подлежащими дѣлопроизводителями (ст. 16 Полож.), или кѣмъ либо изъ членовъ Присутствія.

п. 3. Губернское или Областное по промысловому налогу Присутствіе, по выслушаніи доклада по дѣлу и словесныхъ или письменныхъ объясненій жалобщика, а по дѣламъ о взысканіяхъ за нарушеніе правилъ о государственномъ промысловомъ налогѣ и заключенія лица прокурорскаго надзора,—постановляетъ надлежащее рѣшеніе или объ утвержденіи опредѣленія Казенной Палаты или Общаго Присутствія ея, либо объ измѣненіи его въ дѣломъ или въ частяхъ.

п. 4. По всѣмъ дѣламъ, разсмотрѣннымъ въ теченіе одного засѣданія Губернскаго Присутствія, составляется одинъ журналъ, въ коемъ по каждому дѣлу кратко излагается: 1) поводъ передачи его на разсмотрѣніе Губернскаго Присутствія; 2) сущность рѣшенія Казенной Палаты или Общаго ея Присутствія, на которое принесена жалоба; 3) краткое изложеніе самой жалобы и представленныхъ жалобщикомъ или его повѣреннымъ словесныхъ или письменныхъ объясненій, и 4) соображеніе и постановленіе Губернскаго Присутствія, съ указаніемъ подлежащихъ

статей закона. Журналъ сей подписывается Предсѣдателемъ и членами, принимавшими участіе въ засѣданіи, и краткое по каждому дѣлу рѣшеніе Губернскаго Присутствія вносится въ подлежащую графу настольнаго реестра.

п. 5. Не позже двухъ недѣль послѣ засѣданія Губернскаго Присутствія, по каждому изъ разсматриваемыхъ имъ дѣлъ должно быть составлено подробно мотивированное постановленіе, которое подписывается Предсѣдателемъ и членами, участвовавшими въ рѣшеніи дѣла, и скрѣпляется подлежащимъ дѣлопроизводителемъ.

п. 6. При подписаніи постановленій Управляющей Казенною Палатою или лицо прокурорскаго надзора, если останутся при особомъ мнѣніи, должны приложить свои протесты.

Рѣшенія Прав.  
Сената.

Плательщики не въ правѣ требовать *допущенія ихъ къ обзорнѣю* своихъ дѣлъ въ Губернскихъ Присутствіяхъ. Ознакомленіе же ихъ съ дѣлами достигается путемъ полученія копій съ документовъ, а также путемъ личнаго присутствія при разборѣ дѣла.

(Опр. 31 Мая 1900 г. № 5136, ук. 27 Сент. 1900 г. № 10920).

Плательщикъ, явившійся въ засѣданіе Присутствія *послѣ того*, какъ состоялась резолюція по его дѣлу, не допускается къ представленію объясненій по дѣлу.

(Опр. 31 Мая 1901 г. № 5370, ук. 5 Сент. 1901 г. № 8059).

Губернскія и Областныя Присутствія, являясь инстанціями апелляціонными, разсматривающими дѣла о *нарушеніяхъ* Положенія о Гос. пр. нал., по существу *обязаны* постановлять рѣшенія согласно съ имѣющимъ въ ихъ распоряженіи данными, *независимо отъ предъявленнаго Казенною Палатою обвиненія*, требуя въ случаѣ неполноты или неясности таковыхъ данныхъ отъ Казенной Палаты дополнительныхъ свѣдѣній, необходимыхъ для разрѣшенія дѣла по существу.

(Опр. 2 Мая 1901 г. № 4313, ук. 5 Сент. 1901 г. № 8083).

Согласно п. 3 § 117 Инстр., Губернское по пром. нал. Присутствіе разрѣшаетъ находящіяся въ производствѣ его дѣла *непосредственно*, т. е. или утверждаетъ опредѣленія Казенной Палаты или Общаго Присутствія ея, либо измѣняетъ ихъ въ цѣломъ или въ частяхъ, извлекая, согласно § 116 той же Инструкціи, дополнительныя свѣдѣнія изъ дѣлъ и книгъ Палаты, Казначействъ и Податныхъ Инспекторовъ, *не въ правѣ возвратить въ ту инстанцію*, неправильныя дѣйствія ея послужили поводомъ къ возникновенію дѣла.

(Опр. 2 Мая 1901 г. № 4291, ук. 5 Сент. 1901 г. № 8082).

Губернскія по промысловому налогу Присутствія разсматриваютъ поступающія къ нимъ по жалобамъ на постановленіе Казенныхъ Палатъ дѣла о нарушеніяхъ правилъ означеннаго Положенія по существу и, являясь инстанціями апелляціонными, въ качествѣ таковой, могутъ отмянуть ихъ и *уменьшить озысканія*, Каз. Пал. опредѣленныя.

(Опр. 8 Марта 1900 г. № 2266, ук. 13 Июля 1900 г. № 7470).

Усмотрѣвъ смягчающія вину обстоятельства, Губернское Присутствіе не въ правѣ отмянуть постановленіе Каз. Пал. объ оштрафованіи обвиняемаго, *а можетъ только уменьшить штрафъ*.

(1. Опр. 23 Февр. 1900 г. № 1775, ук. 31 Авг. 1900 г. № 9037. 2. Опр. 8 Марта 1900 г. № 2266, ук. 13 Июля 1900 г. № 7470. 3. Опр. 8 Марта 1900 г. № 2267, ук. 14 Авг. 1900 г. № 8442).

Мотивы Гос.  
Совѣта.

Статья 174 установлена взаимѣнъ 360 ст. устава о прямыхъ налогахъ, изд. 1893 г., съ цѣлью дать обвиняемымъ въ нарушеніи правилъ о промысловомъ налогѣ полную возможность присутствовать при

докладъ ихъ дѣлать и давать по опытамъ, лично или чрезъ повѣреннаго, словесныя или подавать письменныя объясненія; причеиъ, однако же, неяска обвиняемаго или его повѣреннаго не должна останавливать рѣшенія дѣла.

(Предст. М. Ф. отъ 14 Февр. 1898 г., за № 4074, стр. 420).

**175.** Жалобы на рѣшенія губернскаго или областнаго по промысловому налогу присутствія приносятся, чрезъ означенныя присутствія, въ Правительствующій Сенатъ (по 1-му Департаменту), въ мѣсячный срокъ со дня врученія копии съ рѣшенія, и представляются въ Правительствующій Сенатъ съ объясненіями губернскаго или областнаго присутствія. Принесеніе жалобы не останавливаетъ приведенія въ исполненіе обжалованнаго рѣшенія.

§ 120 п. 1. Жалобы на рѣшенія Губернскаго или Областнаго по промысловому налогу Присутствія представляются послѣднимъ, не позже мѣсячнаго срока со дня полученія ихъ въ Присутствіи, въ Правительствующій Сенатъ, по 1 Департаменту, съ приложеніемъ вытребованныхъ изъ Казенной Палаты: 1) протокола торговаго надзора, 2) копии обжалованнаго рѣшенія Казенной Палаты или Общаго ея Присутствія, 3) копии постановленія Губернскаго Присутствія, на которое принесена жалоба. Жалобы представляются въ Правительствующій Сенатъ, съ надлежащимъ объясненіемъ Губернскаго Присутствія, въ порядкѣ, установленномъ Правилами, приложенными къ ст. 49 (прим.) т. I, ч. II, Учрежд. Правит. Сената, изд. 1892 г. \*).

Инструкція  
о прим. Под.

п. 2. Принесеніе жалобъ на рѣшенія Губернскаго или Областнаго по промысловому налогу Присутствія не останавливаетъ приведенія въ исполненіе обжалованныхъ рѣшеній по всѣмъ дѣламъ о названномъ налогѣ.

175 ст. Пол. не обязываетъ Присутствіе къ сообщенію сторонамъ мотивовъ рѣшенія, а лишь устанавливаетъ срокъ и порядокъ его обжалованія, въ случаѣ же желанія жалобщика перевести дѣло на разсмотрѣніе Правительствующаго Сената, жалобщикъ имѣетъ возможность исходатайствовать вѣкъ *копію мотивированнаго рѣшенія*, такъ равно и копію другихъ относящихся къ дѣлу документовъ.

Рѣшенія Прав.  
Сената.

(Опр. 21 Февр. 1901 г. № 1818, ук. 22 Авг. 1901 г. № 7391).

*Значительное уменьшеніе* Губернскими Присутствіями наложенныхъ Палатами *взысканій*, или полное освобожденіе отъ нихъ виновныхъ въ нарушеніи правилъ о государственномъ промысловомъ налогѣ, безъ указанія мотивовъ, является неправильнымъ по существу и подрываетъ въ значительной степени авторитетъ Казенныхъ Палатъ, лишая штрафы характера дѣйствительной репрессіи.

Циркуляръ  
Мин. Фин.

(Цирк. М. Ф. 9 Марта 1900 г. № 7882).

Согласно ст. ст. 112, 113, 172 и 175 Положенія о государственномъ промысловомъ налогѣ, жалобы на постановленія Казенныхъ Палатъ, ихъ Общихъ Присутствій и Губернскихъ по промысловому налогу Присутствій приносятся выс-

\*) См. наст. изд. стр. 643.

шмъ инстанціямъ чрезъ Казенныя Палаты и Губернскія по промысловому налогу Присутствія, т. е. подаются въ означенныя учрежденія; *передачи же таковыя по принадлежности* лежатъ на обязанности Казенныхъ Палатъ и Губернскихъ Присутствій, кои обязаны, вмѣстѣ съ сѣмъ, представлять и объясненія свои по сѣмъ жалобамъ, а по сему на таковую передачу и *не требуется особаго прошенія* со стороны лицъ, недовольныхъ постановленіями сихъ учреждений.

(Цирк. М. Ф. 23 Нолбр. 1899 г. № 37525).

**176.** Рѣшенія губернскаго или областного по промысловому налогу присутствія, по которымъ управляющій казенною палатою или входящее въ составъ присутствія лицо прокурорскаго надзора предъявляютъ протесты въ теченіе двухъ недѣль, приостанавливаются исполненіемъ и представляются, также въ теченіе двухнедѣльнаго срока, чрезъ Министерство Финансовъ, на разрѣшеніе Правительствующаго Сената (по 1-му Департаменту).

Инструкція  
з прим. Пол.

§ 118 п. 1. Протесты Управляющаго Казенною Палатою или входящаго въ составъ Присутствія лица прокурорскаго надзора могутъ быть подаваемы на постановленія Губернскихъ Присутствій по всѣмъ разсмотрѣннымъ въ оныхъ дѣламъ о промысловомъ налогѣ, въ теченіе двухъ недѣль послѣ состоявшихся рѣшеній.

п. 2. Означенные протесты Губернское Присутствіе должно представить, въ двухнедѣльный срокъ, вмѣстѣ съ дѣломъ, на разрѣшеніе Правительствующаго Сената, чрезъ Министерство Финансовъ (по Департаменту Торговли и Мануфактуръ). Опротестованныя рѣшенія исполненіемъ приостанавливаются.

§ 119 п. 1. Рѣшенія Губернскаго или Областнаго по промысловому налогу Присутствія, не опротестованныя Управляющимъ Казенною Палатою или представителемъ прокурорскаго надзора, безъ всякаго замедленія сообщаются Казенной Палатѣ, вмѣстѣ со всѣмъ производствомъ, для приведенія этихъ рѣшеній въ исполненіе.

п. 2. Одновременно съ этимъ копіи постановленій Губернскихъ Присутствій посылаются жалобщикамъ чрезъ полицію, для врученія въ порядкѣ, установленномъ ст. 32 Положенія.

Рѣшенія Прав.  
Сената.

Протестъ, принесенный по истеченіи установленнаго 176 ст. Пол. срока, не подлежитъ разрѣшенію Правительствующаго Сената по существу.

(Опр. 1 Нолб. 1900 г. № 6800, ук. 27 Февр. 1901 г. № 2521, 2. Опр. 13 Июля 1901 г. № 5862, ук. 6 Нолбры 1901 г. № 11507).

Представленіе протеста Управляющаго Каз. Пал. въ Прав. Сен. чрезъ Губернатора, а не чрезъ Министра Финансовъ составляетъ нарушеніе 176 ст. Пол. о гос. пром. нал. и влечетъ за собою оставленіе Сенатомъ протеста безъ разсмотрѣнія по существу.

(Опр. 8 Марта 1900 г. № 2268, ук. 13 Июля 1900 г. № 7463).

Установленное 176 ст. Положенія право Управляющаго Каз. Пал. и лица прокурорскаго надзора предъявлять протесты на рѣшенія Губернскихъ и област-

ныхъ присутствій установлено въ видахъ огражденія интересовъ *какъ казны, такъ и лицъ, обвиняемыхъ* въ нарушеніи правилъ о промысловомъ налогѣ; въ тѣхъ же видахъ названнымъ присутствіямъ предоставлено право требовать въ дополненіе къ имѣющемуся у него протоколу необходимыя для даннаго дѣла, по мнѣнію Присутствія, свѣдѣнія. Въ виду сего нельзя не признать, что рѣшеніями Присутствія, на которыя могутъ быть приносимы по 176 ст. протесты, слѣдуетъ считать лишь такія постановленія Присутствія, которыми *разрѣшается дѣло по существу*, такъ какъ допущеніе протестовъ на постановленія Присутствій, которыми требуется дополнительныя къ дѣлу *свѣдѣнія*, не соответствовало бы той цѣли, которая имѣлась въ виду какъ при установленіи права протеста, такъ и при предоставленіи усмотрѣнію Губ. Присутствія рѣшенія вопроса о необходимости дополнительныхъ по дѣлу свѣдѣній.

(Опр. 3 Мал 1900 г. № 4009, ук. 13 Септ. 1900 г. № 9668).

Устанавливаемое настоящею статьею новое правило вызвано стремленіемъ по возможности оградить интересы какъ казны, такъ и лицъ, обвиняемыхъ въ нарушеніи правилъ о промысловомъ налогѣ. Предсѣдателю присутствій—представителю фискальныхъ интересовъ, какъ—представителю юстиціи.

(Предст. М. Ф. отъ 14 Февр. 1898 г., за № 4074, стр. 422).

Мотивы Гос.  
Совѣта.

**177.** Если, при разсмотрѣніи дѣлъ о нарушеніи правилъ о государственномъ промысловомъ налогѣ, обнаружатся дѣянія, за которыя виновные подлежатъ наказанію по законамъ уголовнымъ, то о семъ сообщается подлежащимъ судебнымъ властямъ; но разсмотрѣніе дѣлъ о нарушеніи правилъ о государственномъ промысловомъ налогѣ и приведеніе въ исполненіе рѣшеній по симъ дѣламъ не приостанавливается, если рѣшеніе не находится въ зависимости отъ судебного приговора.

**178.** Сообщение обвиняемымъ всякаго рода извѣщеній и копій рѣшеній, а также исполненіе послѣднихъ, возлагается на полицію, съ соблюденіемъ постановленія, изложеннаго въ ст. 32. Въ случаѣ неуплаты въ мѣсячный срокъ наложеннаго взыска- нія, неразсроченная установленнымъ порядкомъ сумма взыскивается немедленно полиціею, по распоряженію казенной палаты, мѣрами, указанными въ ст. 155.

§ 101 п. 1. Распоряженіе о взысканіи недоимокъ по государственному промысловому налогу производится:

а) по рѣшеніямъ Казенной Палаты или общаго ея Присутствія,—по истеченіи мѣсячнаго срока со дня объявленія плательщику означенныхъ рѣшеній, если они въ теченіе этого срока обжалованы не были;

б) по постановленіямъ Губернскаго или Областнаго по промысловому налогу

Инструкція  
о выд. свид.

Присутствія,—если по нимъ, въ двухнедѣльный срокъ, не послѣдовало протеста Управляющаго Казенною Палатою или лица прокурорскаго надзора;

в) по разсроченнымъ недоимкамъ,—немедленно по истеченіи частныхъ сроковъ, назначенныхъ для платежа разсроченной недоимки.

п. 2. Подлежащая уплатѣ недоимка, своевременно плательщикомъ не внесенная хотя бы въ нѣкоторой части, пополняется полиціею, посредствомъ описи и продажи съ публичнаго торга принадлежащихъ недоимщику товаровъ, издѣлій, матеріаловъ производства и прочихъ предметовъ торговаго сбыта.

*Примѣчаніе.* Описи и продажѣ на пополненіе недоимки подвергается имущество лишь на сумму, необходимую для покрытія взысканія.

п. 3. Взысканіе недоимки, числящейся за предпріятіемъ принадлежащимъ нѣсколькимъ совладѣльцамъ, производится подъ ихъ общею отвѣтственностью.

п. 4. Взысканіе недоимокъ съ лицъ, занимающихся личными промысловыми занятіями, обращается какъ на принадлежащее имъ имущество, такъ и на всякаго рода жалованье, содержаніе и доходы, получаемые ими, съ соблюденіемъ при этомъ правилъ, установленныхъ въ ст. 1084—1087 Устава Гражданскаго Судопроизводства.

п. 5. На какое именно имущество или на доходы недоимщика должно быть прежде всего обращено взысканіе недоимки, устанавливаетъ сама полиція, производящая взысканіе и отвѣтствующая за своевременность и за успѣшность принятыхъ ею мѣръ. Но Казенная Палата и Податные Инспекторы, а также замѣняющіе ихъ помощники, какъ представители интересовъ казны, имѣютъ право давать чинамъ полиціи необходимыя по этому предмету указанія къ скорѣйшему пополненію недоимокъ по государственному промысловому налогу.

п. 6. Взысканіе недоимки, при нежеланіи плательщика уплатить ее, въ случаяхъ, предусмотрѣнныхъ ст. 85 Положенія о государственномъ промысловомъ налогѣ, обращается прежде всего на взятый въ обезпеченіе взысканія залогъ, или на арестованный товаръ.

п. 7. Если при взысканіи недоимки окажется, что недоимщикъ не производитъ ни торговли, ни промысла и что онъ закрылъ свое заведеніе и не имѣетъ товаровъ, издѣлій и прочихъ предметовъ торговаго сбыта, то взысканіе числящейся на немъ недоимки производится въ порядкѣ, установленномъ Высочайше утвержденнымъ 29 Декабря 1897 г. мнѣніемъ Государственнаго Совѣта о розыскѣ имущества казенныхъ должниковъ.

**179.** Казенная палата имѣетъ право, по ходатайству лица, на которое наложено взысканіе, разсрочить это взысканіе, безъ начисленія пени, въ порядкѣ, указанномъ ст. 154. Рѣшеніе, по которому взысканіе разсрочено, не подлежитъ обжалованію.

Если лицо, которому разсрочено взысканіе, не представитъ въ назначенный срокъ потребованнаго отъ него обезпеченія или не будетъ своевременно вносить разсроченнаго платежа, то вся неуплаченная сумма подлежитъ немедленному взысканію.

§ 100 п. 12. Если плательщикъ, до принесенія жалобы на рѣшеніе Казенной Палаты или Общаго Присутствія ея по дѣламъ о государственномъ промысловомъ налогѣ, будетъ ходатайствовать о разсрочкѣ недоимки по сему налогу, то возбужденіе такого ходатайства признается за отказъ плательщика отъ принесенія жалобы на состоявшееся по его дѣлу рѣшеніе.

Инструкція  
о прим. Пол.

## ГЛАВА СЕДЬМАЯ.

### О примѣненіи правилъ сего Положенія.

**180.** Подробности порядка выдачи промысловыхъ свидѣтельствъ и бесплатныхъ промысловыхъ билетовъ, взиманія причитающагося съ свидѣтельствъ основнаго промысловаго налога, а также земскихъ, городскихъ и другихъ мѣстныхъ сборовъ, учета прибыли предпріятій, обязанныхъ публичною отчетностью, и опредѣленія оборотовъ и прибыли предпріятій, такою отчетностью не обязанныхъ, а равно раскладки раскладочнаго сбора, исчисленія и взиманія дополнительнаго промысловаго налога, повѣрки торговли и другихъ промысловъ и собиранія свѣдѣній, необходимыхъ для ихъ обложенія, — опредѣляются инструкціями, утверждаемыми Министромъ Финансовъ, по соглашенію съ Государственнымъ Контролеромъ и подлежащими вѣдомствами, съ тѣмъ, чтобы инструкціи эти не противорѣчили сему положенію и не касались предметовъ и дѣлъ, по свойству своему подлежащихъ судебному или законодательному разсмотрѣнію. Означенныя инструкціи представляются Правительствующему Сенату для распубликованія во всеобщее свѣдѣніе.

В ы с о ч а й ш е утвержденныхъ 12 Марта 1901 года Мнѣніемъ Госуд. Совѣта \*)  
*постановлено:*

II. Предоставить Министру Финансовъ, по соглашенію съ Министромъ Земледѣлія и Государственныхъ Имуществъ и Государственнымъ Контролеромъ, издать подробныя правила о примѣненіи положенія о государственномъ промысловомъ

Позднѣйшія  
указанія.

\*) Напечатано полностью наст. изд., стр. 383.

налогѣ къ обложенію золото-и платино-промышленныхъ предприятий (отд. I), съ представленіемъ сихъ правилъ въ Правительствующій Сенатъ, для распубликованія во всеобщее свѣдѣніе, и съ тѣмъ, чтобы они не противорѣчили дѣйствующимъ узаконеніямъ и не касались предметовъ и дѣлъ, подлежащихъ судебному или законодательному разсмотрѣнію.

**Рѣшенія Прав.  
Сената.**

*Инструкціи Министра Финансовъ*, издаваемыя въ развитіе Положенія о государственномъ промышленномъ налогѣ, въ виду ст. 8 и 180 Положенія, *обязательны* какъ для всѣхъ учрежденій по госуд. пром. нал., такъ и для *плательщиковъ*.

(1. Опр. 14 Іюня 1900 г. № 5645, ук. 14 Авг. 1900 г. № 8463. 2. Опр. 14 Іюня 1900 г. № 5646, ук. 14 Авг. 1900 г. № 8464).

**Мотивы Гос.  
Совѣта.**

Въ положеніи о промышленномъ налогѣ должны найти мѣсто лишь общія основанія и постоянно дѣйствующія постановленія по сему налогу, — все, относящееся къ вопросамъ о примѣненіи закона въ зависимости отъ условій жизни и ихъ измѣненій, предоставлено опредѣлить Министру Финансовъ, по соглашенію съ Государственнымъ Контролеромъ, а въ подлежащихъ случаяхъ — и съ другими вѣдомствами.

(Предст. М. Ф. отъ 14 Февр. 1898 г., За № 4074, стр. 183 и 184).

---



Отдѣлъ третій.

ПРИЛОЖЕНІЯ.

---

## ОТДѢЛЪ Ш.

### П Р И Л О Ж Е Н І Я.

*Приложеніе къ ст. 3 Положенія.*

#### І. РОСПИСАНІЕ МѢСТНОСТЕЙ ИМПЕРІИ ПО КЛАССАМЪ ДЛЯ ПЛАТЕЖА ОСНОВНАГО ПРОМЫСЛОВАГО НАЛОГА.

*Столицы:* С.-Петербургъ и Москва.

##### І классъ.

Варшава, Кіевъ, Лодзь, Нахичевань, Одесса, Рига, Ростовъ-на-Дону, Тифлисъ и Харьковъ.

##### ІІ классъ.

Астрахань, Баку, Батумъ, Бердичевъ, Бѣлостокъ, Вильно, Воронежъ, Екатеринбургъ, Екатеринодаръ, Екатеринославъ, Елецъ, Иваново-Вознесенскъ, Иркутскъ, Казань, Кишиневъ, Ковно, Кременчугъ, Кронштадтъ, Курскъ, Либава, Минскъ, Нижній-Новгородъ, Николаевъ, Орель, Оренбургъ, Пермь, Ревель, Рыбинскъ, Самара, Саратовъ, Таганрогъ, Ташкентъ, Томскъ, Тула, Херсонъ, Царицынъ и Ярославль. Пригородныя мѣстности: а) Москвы—входящія въ районъ вѣдѣнія столичной полиціи, а равно расположенныя въ двухверстномъ разстояніи за Каммеръ-Коллежскимъ валомъ, и б) С.-Петербурга: Большая и Малая Охты, Шлиссельбургскій пригородный участокъ и часть Петергофскаго (дер. Волынкина, Новосивковская улица,

дер. Тентелева и Емельяновка и Петергофское шоссе по обѣ его стороны, начиная отъ Нарвскихъ воротъ до Путиловскаго завода включительно).

### III классъ.

#### *По Европейской Россіи.*

Архангельская	губ.: гор. Архангельскъ.
Астраханская	— уѣзды: Астраханскій, Красноярскій и Черноморскій.
Бессарабская	— гор. Аккерманъ, Бендеры, Бѣльцы, Сороки, Хотинъ и уѣздъ Измаильскій.
Витебская	— гор. Витебскъ и Полоцкъ и уѣздъ Двинскій.
Владимірская	— уѣзды: Александровскій, Владимірскій, Вязниковскій, Ковровскій, Мсленковскій, Муромскій, Переяславскій, Покровскій, Судогодскій, Суздальскій, Шуйскій, и Юрьевскій.
Вологодская	— гор. Вологда.
Волынская	— гор. Ровно, уѣзды: Дубенскій, Житомирскій, Заславскій, Кременецкій, Луцкій, Новоградволыинскій и Староконстантиновскій.
Воронежская	— слоб. Алексѣевка, Бирюченскаго уѣзда, и Бутурлиновка, Бобровскаго уѣзда.
Вятская	— гор. Вятка, Елабуга и Сарапуль, заводы: Ижевскій и Воткинскій и село Каранулино, *) Сарапульскаго уѣзда, слобода Кукарка, съ пристанью, Яранскаго уѣзда.
Гродненская	— гор. Гродно, Брестъ-Литовскъ и Слонимъ и уѣздъ Бѣлостокскій.

\*) Село Каранулино, Вятской губ. перечислено изъ III кл. въ IV. (Расп. Мин. Фин. 1901 г., опубликовано въ Собр. узак. и расп. Прав. 3 Апр. 1901 г., № 32, ст. 642).

Донская обл.	—	вся область, за исключеніемъ Сальскаго округа.
Екатеринославская губ.	г. Павлоградъ и уѣзды: Александровскій, Бахмутскій, Екатеринославскій, Мариупольскій и Славяносербскій.	
Казанская	—	гор. Чистополь.
Калужская	—	гор. Калуга.
Кіевская	—	всѣ уѣзды.
Ковенская	—	гор. Поневѣжъ, Шавли и уѣздъ Ковенскій.
Костромская	—	уѣзды: Кинешемскій, Костромской, Нерехтскій и Юрьевецкій.
Курляндская	—	гор. Виндава и Митава.
Курская	—	гор. Бѣлгородъ, уѣзды: Курскій, Льговскій, Рыльскій и Суджинскій.
Лифляндская	—	уѣзды: Валкскій, Венденскій, Верроскій, Вольмарскій, Перновскій, Рижскій, Феллинскій и Юрьевскій.
Минская	—	гор. Бобруйскъ, Пинскъ и уѣзды: Минскій и Новогрудскій.
Могилевская	—	гор. Могилевъ и Гомель.
Московская *)	—	уѣзды: Богородскій, Бронницкій, Верейскій **), Дмитровскій, Клинскій, Коломенскій, Московскій, Подольскій и Серпуховскій.
Нижегородская	—	уѣзды: Ардатовскій, Арзамасскій, Балахнинскій, Горбатовскій, Макарьевскій и Нижегородскій.

\*) **Городъ Верей, Московской губ.** перечисленъ изъ III вл. въ IV.

(Распор. Мин. Фин. 13 Декабря 1899 г., опубликовано въ Собр. узак. и расп. Прав. 17 Февр. 1900 г., въ № 21, ст. 357).

\*\*) **Верейскій уѣздъ** перечисленъ изъ III класса въ IV.

(Распор. Мин. Фин. 26 Января 1901 г. опубликовано въ Собр. узак. и расп. Прав. въ томъ же году, въ № 23, ст. 422).

Новгородская	губ.	гор. Новгородъ и Старая Русса.
Олонецкая	—	гор. Петрозаводскъ.
Оренбургская	—	уѣзды: Оренбургскій, Троицкій и Челябинскій.
Орловская	—	гор. Болховъ, Брянскъ, Карачевъ и Ливны и пригородная слоб. Покровская, Орловского уѣзда.
Пензенская	—	гор. Пенза и Саранскъ.
Пермская	—	гор. Верхотурье, Ирбитъ, Камышловъ, Красноуфимскъ, Кунгуръ, Оса, Оханскъ, Соликамскъ, Шадринскъ и Чердынь, заводъ Нижне-Тагильскій и уѣзды: Екатеринбургскій и Пермскій.
Подольская	—	всѣ уѣзды.
Полтавская	—	гор. Полтава, Прилуки и Ромны.
Псковская	—	гор. Островъ, Псковъ и пос. Сольцы.
Рязанская	—	уѣзды: Егорьевскій, Зарайскій, Касимовскій, Рязанскій и Спасскій.
Самарская	—	село Балаково, гор. Бузулукъ, слобода Покровская и уѣздъ Самарскій.
С.-Петербургская	—	гор. Нарва, уѣзды: С.-Петербургскій (за исключеніемъ окрестностей С.-Петербурга, отнесенныхъ къ мѣстностямъ втораго класса), Петергофскій, Царско-сельскій и Шлиссельбургскій.
Саратовская	—	гор. Балашовъ, Вольскъ, Камышинъ, Кузнецкъ, Хвалынскъ и пос. Дубовка.
Симбирская	—	гор. Алатырь, Сызрань и уѣздъ Симбирскій *).

\*) Симбирскій уѣздъ, за исключеніемъ города Симбирска, перечисленъ изъ III кл. въ IV. (Распор. Мин. Фин. 4 Февраля 1900 г., опубликовано въ Собр. узак. и расп. Прав. 1900 г., въ № 37, ст. 772).

Смоленская	губ.	гор. Вязьма, Рославль и Смоленскъ.
Таврическая	—	гор. Евпаторія, Керчь, Севастополь и Симферополь, уѣзды: Бердянскій, Мелитопольскій, Ялтинскій и Феодосійскій.
Тамбовская	—	гор. Борисоглѣбскъ, Козловъ, Липецкъ, Моршанскъ и Тамбовъ.
Тверская	—	гор. Бѣжецкъ, Вышній-Волочекъ, Кашинъ, Осташковъ, Ржевъ, Торжокъ и уѣзды: Корчевскій и Тверской.
Уральская	обл.	гор. Гурьевъ и Уральскъ.
Уфимская	губ.	гор. Златоустъ и Уфа.
Харьковская	—	гор. Ахтырка, Лебединъ, Славянскъ и уѣзды: Сумскій и Харьковскій.
Херсонская	—	уѣзды: Александрійскій, Ананьевскій, Елисаветградскій, Одесскій, Тираспольскій и Херсонскій.
Черниговская	—	гор. Черниговъ, Нѣжинъ и Стародубъ; мѣстечки: Почепъ, Мглинскаго уѣзда, и посадъ Клинцы; поселенія: Стодолы, Дурни и Почетуха, Суражскаго уѣзда, и уѣзды: Глуховскій *), Конотопскій и Новозыбковскій.
Эстляндская	—	уѣзды: Везенбергскій и Вейсенштейнскій.
Ярославская	—	уѣзды: Даниловскій, Ростовскій, Рыбинскій, Угличскій и Ярославскій.

*По губерніямъ Царства Польскаго.*

Варшавская	губ.	гор. Влоцлавскъ, уѣзды: Блонскій, Варшавскій и Кутновскій.
------------	------	--

\*) Мѣстечко Воронежъ, Глуховскаго уѣзда перечислено изъ III класса въ IV.

(Распор. Мин. Фин. 7 Апрѣля 1899 г., опубликовано въ Собр. узак. и расп. Прав. 16 Юля того же года, въ № 88, ст. 1135).

Калишская	губ.	гор. Калишъ.
Кѣлецкая	—	гор. Кѣльцы.
Ломжинская	—	гор. Ломжа.
Люблинская	—	уѣздъ Люблинскій.
Петроковская	—	гор. Петроковъ, Томашевъ, Ченстоховъ и Пабянице, уѣзды: Бендинскій, Брезинскій и Лодзинскій.
Плоцкая	—	гор. Плоцкъ.
Радомская	—	гор. Радомъ.
Сувалкская	—	гор. Сувалки.
Сѣдлецкая	—	гор. Сѣдлецъ.

*По Кавказу и Закавказью.*

Бакинская	губ.	уѣздъ Бакинскій.
Дагестанская	обл.	гор. Петровскъ.
Елисаветпольская	губ.	гор. Елисаветполь.
Кубанская	обл.	сел. Армавиръ, гор. Ейскъ и Темрюкъ.
Кутаисская	губ. *)	гор. Кутаисъ и Поти.
Ставропольская	—	гор. Ставрополь.
Терская	обл.	гор. Владикавказъ и Пятигорскъ.
Черноморская	губ.	вся губернія **).
Эриванская	—	гор. Александрополь и Эривань.

*По Азіатской Россіи.*

Акмолинская	обл.	гор. Омскъ и Петропавловскъ.
Енисейская	губ.	гор. Красноярскъ.

\*) Городъ Темрюкъ, Кубанской области, перечисленъ изъ III класса въ IV.  
(Распор. Мин. Фин., республиковано въ Собр. узак. и расп. Прав.  
17 Юля 1901 г., № 69, ст. 1401).

\*\*) Черноморская губернія, за исключеніемъ гор. Новороссійска перечислена изъ III класса въ IV.  
(Распор. Мин. Фин., республиковано въ Собр. узак. и расп. Прав.  
17 Юля 1901 г., № 69, ст. 1401).

Забайкальская	обл.	гор. Троицкосавскъ, съ слободою Кяхтою и Чита, а также станица Срѣтенская.
Самаркандская	—	гор. Самаркандъ.
Семирѣченская	—	гор. Вѣрный, съ Алматинскою станицею, безъ хуторовъ.
Тобольская	губ.	гор. Курганъ и Тюмень.
Томская	—	гор. Барнаулъ и Бійскъ.
Ферганская	обл.	гор. Кокандъ, Старый и Новый-Маргеланъ, Андижанъ и Наманганъ.

## IV классъ.

Всѣ остальные мѣстности Имперіи.

*Примѣчаніе.* Подъ уѣздомъ или округомъ въ семъ росписаніи разумѣются всѣ входящіе въ предѣлы оныхъ города, посады, мѣстечки и селенія и т. д., за исключеніемъ особо поименованныхъ, которые отнесены къ высшему или низшему классу мѣстностей.

Переводъ мѣстностей въ низшій классъ для платежа основнаго налога предоставляется *усмотрѣнію* Министра Финансовъ. Жалобы на отказъ Министра въ таковомъ переводѣ не принимаются Прав. Сенатомъ къ своему разрѣшенію по существу.

Рѣшенія Прав.  
Сената.

(Опр. 17 Апр. 1901 г. № 3544, ун. 31 Авг. 1901 г. № 7678).

Въ основаніе классификаціи мѣстностей приняты не одинъ изъ признаковъ, отличающихъ одну мѣстность отъ другой, а общая совокупность данныхъ, свидѣтельствующая о развитіи торговли и экономическомъ состояніи всѣхъ мѣстностей, для сравненія ихъ между собою и, затѣмъ, для раздѣленія на классы—по относительному значенію каждаго города или уѣзда.

Мотивы Гос.  
Совѣта.

Къ числу главныхъ признаковъ, характеризующихъ мѣстности, отнесены: 1) число жителей въ городахъ и плотность населенія въ уѣздахъ; 2) степень прироста населенія за послѣднія 30 лѣтъ; 3) состояніе сельскаго хозяйства (цѣны на землю, урожаи, количество скота, цѣны на рабочія руки); 4) данныя о фабрично-заводской промышленности (число фабрикъ и заводовъ, сумма производства ихъ и число рабочихъ); 5) общее число торговыхъ и промышленныхъ предпріятій и сумма сбора, поступившаго за торговые документы, съ выдѣленіемъ числа заведеній первой и второй гильдій; 6) данныя о торговыхъ и промышленныхъ предпріятіяхъ, ихъ оборотахъ и прибыляхъ, а также о суммѣ поступившаго съ нихъ процентнаго и раскладочнаго сборовъ; 7) по городамъ, кромѣ упомянутыхъ выше свѣдѣній,—сравнительныя за 30-лѣтіе свѣдѣнія о городскихъ доходахъ, о суммѣ налога съ городскихъ недвижимыхъ имуществъ, а также объ оборотахъ учрежденій государственнаго банка по торгово-кредитнымъ операціямъ; 8) данныя объ оборотахъ по вѣншей торговлѣ въ портахъ и о количествѣ товаровъ, грузившихся на желѣзнодорожныхъ станціяхъ и пристаняхъ, приобрѣвшихъ значеніе важнѣйшихъ внутреннихъ торговыхъ пунктовъ. Независимо отъ цифровыхъ свѣдѣній, при классификаціи мѣстностей приняты были во вниманіе также и



другія данныя, относящіяся, напримѣръ, до административнаго значенія городовъ, сосредоточенія въ нихъ войскъ, учебныхъ заведеній и т. п.

Въ частности, слѣдуетъ остановиться на нижеслѣдующемъ:

1) Въ виду особаго значенія нашихъ столицъ, выросшихъ за послѣднiя 35 лѣтъ настолько сильно, что съ С.-Петербургомъ и Москвой въ настоящее время не могутъ идти въ сравненiе другiе провинциальные города 1 класса, — рѣшено выдѣлить объ столицы изъ общаго класснаго дѣленiя мѣстностей, оставивъ ихъ внѣ класса.

2) Всѣ города и подобныя имъ другiе наиболѣе значительныя торгово-промышленныя центры, смотря по развитiю въ нихъ торговли и промышленности, постановлено раздѣлить на четыре класса, вмѣсто прежнихъ пяти. Къ первому классу отнесено 9 самыхъ крупныхъ городовъ; ко второму — 37 преимущественно губернскаго городовъ и двѣ пригородныя мѣстности С.-Петербурга и Москвы; къ третьему — 255 городовъ и, наконецъ, къ четвертому — 511 городовъ.

3) Всѣ уѣзды, въ зависимости отъ развитiя въ нихъ торговой и промышленной дѣятельности, рѣшено раздѣлить на два класса: къ третьему отнесено 145 наиболѣе торговыхъ или промышленныхъ уѣздовъ, а къ четвертому — остальные 594 уѣзда.

Такимъ образомъ, новое раздѣленiе мѣстностей на классы значительно отличается отъ прежняго прежде всего тѣмъ, что, вмѣсто пяти классовъ, Имперiя нынѣ раздѣляется на четыре класса.

*(Предст. М. Ф. отъ 14 Февр. 1898 г., за № 4074, стр. 172 и 176).*

---

## II. РОСПИСАНІЕ РАЗРЯДОВЪ ТОРГОВЫХЪ ПРЕДПРІЯТІЙ ДЛЯ ПЛАТЕЖА ОСНОВНАГО ПРОМЫСЛОВАГО НАЛОГА.

§ 2. Если бы встрѣтились или вновь возникли какія либо торговыя или промышленныя предпріятія, содержимыя съ коммерческою цѣлью, но въ приложенныхъ къ ст. 3 Положенія росписаніяхъ (II и III-мъ) неупомянутыя, то, въ случаѣ затруднительности обложенія ихъ промысловымъ налогомъ, Казенныя Палаты обя-заны немедленно представлять объ этомъ Министерству Финансовъ.

Инструкція  
о прим. Пол.

§ 20 п. 5. Торговыя заведенія низшихъ разрядовъ, не удовлетворяющія хотя бы одному изъ установленныхъ въ законѣ для сихъ разрядовъ ограничительныхъ условій, должны быть снабжены промысловыми свидѣтельствами вы-сшаго разряда соотвѣтственно признакамъ означенныхъ заведеній.

п. 7. Если акціонерныя общества, паевыя товарищества и инныя отчетныя предпріятія вовсе не имѣютъ другихъ торговыхъ или промышленныхъ заведеній, кромѣ конторъ правленій, то на послѣднія должны быть выбраны промысловыя свидѣтельства по соотвѣтственному разряду торговыхъ предпріятій.

Дѣленіе торговыхъ предпріятій на разряды рѣшено оставить прежнее, т. е. на четыре разряда.

До 1863 г. у насъ существовали три гильдіи, отвѣчавшія оптовой, полу-оптовой и розничной торговлѣ; но, уже при изданіи положенія о сборѣ за право торговли и промысловъ 1863/5 гг., пришлось отказаться отъ третьей гильдіи и подвести всю купеческую торговлю подъ два разряда: оптовую и розничную, — въ виду того, что если иногда затруднительно бываетъ на практикѣ провести границу между оптовой и розничною торговлею, то рѣшительно невозможно найти признакъ, отличающій полу-оптовую или оптово-розничную торговлю, съ одной стороны — отъ оптовой, а съ другой — отъ розничной. Соображеніе это и послужило причиною того, что сдѣланное нѣкоторыми представителями купечества предло-женіе о дѣленіи постоянныхъ (осѣдлыхъ) торговыхъ предпріятій на пять разрядовъ принято не было, а оставлено прежнее дѣленіе на четыре разряда. Кромѣ того, подъ особый разрядъ подведены два вида не-осѣдлой торговли — развозный и разносный торгъ.

Мотивы Гос.  
Совѣта.

Нельзя при этомъ не замѣтить, что излишнее дробленіе предпріятій на разряды для основнаго промысловаго налога, со введеніемъ корректива къ его неравномѣрности въ видѣ налога съ капитала и процентнаго сбора съ прибыли, является совершенно излишнимъ. Для плательщиковъ и числа дробленіе предпріятій на большее число разрядовъ по патентному обложенію могло бы повести только къ разнаго рода недоразумѣніямъ, ибо, какъ бы ни была детально разработана система вышнихъ признаковъ, по которымъ предпріятія подводятся подъ разряды, — чѣмъ будетъ больше установлено разрядовъ, тѣмъ труднѣе дифференцировать вышніе признаки, и въ погонѣ за подобнымъ дифференцированіемъ, при естественной грубости вышнихъ признака, какъ показателя силы предпріятій, дробленіемъ ихъ на значительное число разрядовъ можно иногда ввести еще большую неравномѣрность въ обложеніе, чѣмъ при ограниченномъ числѣ разрядовъ.

Поэтому, если стремиться къ введенію уравнительности въ промысловое обложеніе, то необходимо искать ее не во вышнихъ признакахъ, а во внутренней силѣ предпріятій, т. е. или во вложенныхъ въ нихъ капиталахъ, или же — еще лучше — въ промысловой прибыли.

Въ виду этого и введены въ составъ промысловаго налога, налогъ съ капитала и процентный сборъ съ прибыли. Задача этого дополнительнаго обложенія будетъ состоять въ уравненіи основнаго промысловаго налога, а слѣдовательно, цѣль уравнительности обложенія будетъ достигнута и гораздо проще, и болѣе совершенно, чѣмъ при раздробленіи предпріятій на большее число разрядовъ.

Вслѣдствіе сего и оставлено существовавшее до сихъ поръ раздѣленіе торговыхъ предпріятій вообще и въ частности оеѣдой, постоянной торговли, на четыре разряда. Подъ пятый же разрядъ подведена подвижная торговля—развозный и разносный торгъ, которые и прежде были выдѣлены изъ оеѣдой торговли въ особые разряды.

При распреѣленіи оеѣдыхъ торговыхъ предпріятій по родамъ и размѣрамъ оныхъ на разряды, принималось въ соображеніе подраздѣленіе всѣхъ торговыхъ промысловъ собственно на три разряда: *крупныя*, *среднія* и *мелкія* предпріятія. Если же нѣкоторые виды торговыхъ предпріятій, какъ напр., товарная торговля, скупка, въ видѣ промысла, для перепродажи товаровъ, бани, подряды и поставки,—по своимъ виѣшнимъ признакамъ поддавались дѣленію на четыре разряда, то, въ видѣ исключенія, допущено было и это дѣленіе. Большинство, впрочемъ, предпріятій, отнесенныхъ къ четвертому разряду, представляютъ мелкіе промыслы, которые въ рѣдкомъ случаѣ достигаютъ сколько нибудь значительныхъ размѣровъ, а самое большее, если принадлежать къ среднимъ предпріятіямъ.

Хотя указанное выше раздѣленіе торговыхъ предпріятій на разряды, по существу, не представляется ничего новаго сравнительно съ установленнымъ прежде дѣленіемъ, но дѣленію этому приданы гораздо большія ясность и опредѣлительность, и притомъ оно сведено въ одно приложение къ ст. 3 положенія росписаніе II—въѣсто существовавшей прежде разбросанности по всему положенію о сборѣ за право торговли и промысловъ.

Всѣ торговыя предпріятія для взиманія основнаго промысловаго налога подраздѣлены, по ихъ видамъ и признакамъ, на 22 группы.

Къ первому разряду причислено 13, ко второму—17, къ третьему—16 и къ четвертому—10 наименованій, а всего, слѣдовательно, 56 видовыхъ подраздѣленій, въ которыя уложилась вся торговля и примыкающіе къ ней торговые промыслы и торговое посредничество.

(Предст. М. Ф. отъ 14 Февр. 1898 г., за № 4074, стр. 210—212).

## РАЗРЯДЪ ПЕРВЫЙ.

**1.** Оптовая торговля, т. е. продажа всякаго рода товаровъ преимущественно партіями, главнымъ образомъ торговцамъ и промышленникамъ.

Инструкція  
о прим. Пол.

§ 20 п. 1. Подъ *оптовою торговлею*, подлежащею обложенію по 1-му разряду торговыхъ предпріятій, разумѣется продажа всякаго рода товаровъ преимущественно партіями, главнымъ образомъ торговцамъ и промышленникамъ, какъ на биржахъ, такъ и изъ всякаго рода и наименованія торговыхъ заведеній, судовъ и иныхъ помѣщеній, гдѣ бы таковыя ни находились.

п. 6. Заведенія для оптовой торговли, устроенныя владѣльцами промышленныхъ предпріятій внѣ поселеній, гдѣ эти предпріятія находятся, а равно торговыя заведенія этихъ владѣльцевъ для розничной или мелочной торговли, гдѣ бы сіи заведенія содержимы ни были, должны быть снабжены промысловыми свидѣтельствами на торговыя предпріятія, на общемъ основаніи, по роду производимаго торга, хотя бы изъ означенныхъ заведеній производилась торговля исключительно издѣліями собственнаго производства.

Главнымъ признакомъ, характеризующимъ оптовую торговлю, является продажа товара преимущественно партиями, а продажа товара *главнымъ образомъ торговцамъ* можетъ служить лишь основаніемъ, *подтверждающимъ производство оптовой торговли*, и притомъ только при наличности перваго признака, т. е. партионной продажи товаровъ, такъ какъ продажа товара торговцамъ можетъ быть производима и при розничной торговлѣ (п. 1 разр. II. росп. II).

(Опр. 8 Марта 1900 г. № 2289, ук. 13 Сент. 1900 г. № 9672).

Продажа сахара *бочкой и мышкомъ* не можетъ быть признана за продажу товара партиями.

(Опр. 8 Марта 1900 г. № 2289, ук. 13 Сент. 1900 г. № 9672).

Плательщикъ, выбравшій свидѣтельство III разр., содержащій при станціи желѣзной дороги *складъ дровъ*, которыхъ въ теченіе около 9 мѣсяцевъ прибыло 233 вагона. Дрова эти продавались какъ потребителямъ, такъ и мѣстнымъ торговцамъ. Правительствующій Сенатъ призналъ такую торговлю требующею выборки свидѣтельства на оптовый торгъ.

(Опр. 7 Февр. 1901 г. № 1304, ук. 9 Авг. 1901 г. № 7011).

Продажа товара *пераскупоренными* помѣщеніями не составляетъ *исключительнаго* признака оптовой торговли.

(Опр. 8 Марта 1900 г. № 2289, ук. 13 Сент. 1900 г. № 9672).

Продажа товара *по векселямъ* является доказательствомъ того, что торговля ведется не съ потребителями, а съ торговцами. Отправка товара черезъ *транспортныя конторы* указываетъ на то обстоятельство, что товаръ продается болѣе или менѣе значительными партиями, т. е. при продажѣ товаровъ изъ транспортныхъ конторъ и притомъ *по векселямъ въ кредитъ* имѣются въ наличности оба признака оптоваго торга (продажа товаровъ торговцамъ—партиями).

(Опр. 7 Февр. 1901 г. №№ 1287 и 1288, ук. 28 Юня 1901 г. №№ 6103 и 6112).

Лица, торгующія по свидѣтельствамъ на торговья предпріятія 2 разряда, не имѣютъ права по означеннымъ свидѣтельствамъ переуступать выписываемые ими изъ за границы товары до очистки ихъ пошлинами, ибо продажа товара цѣлыми партиями, т. е. оптомъ, въ виду п. 1 разр. I, роспис. II, не можетъ быть производима по свидѣтельствамъ 2 разряда. Посему означенныя лица должны быть привлекаемы въ обложенію налогомъ, за производство или экспедиторскаго промысла, по I разр. торговыхъ предпріятій (п. 7 разр. I роспис. II).

(Отз. Д—та Торг. и Ман. Д—ту Там. сб. 29 Апр. 1899 г. № 14409).

Лица, торгующія по промысловымъ свидѣтельствамъ на торговья предпріятія 1 разряда, имѣютъ право переуступать выписываемые ими изъ за границы товары, до очистки ихъ таможенными пошлинами безъ оплаты сихъ операцій промысловымъ налогомъ особо отъ принадлежащаго имъ предпріятія, лишь въ томъ случаѣ, если переуступаемые товары составляютъ обычный предметъ торговли сихъ лицъ. Въ противномъ же случаѣ, этого рода дѣятельность, какъ не находящаяся въ непосредственной связи съ основными торговыми операціями этихъ лицъ, согласно ст. 41 Положенія о государственномъ промысловомъ налогѣ и п. 4 § 19 Инструкціи о прилѣженіи его, подлежитъ особому обложенію налогомъ, какъ предпріятіе экспедиторское по 1 разряду (п. 7 разр. 1 росп. II).

(Цирк. М. Ф. 7 Мал 1899 г. № 8772).

Передача адресатомъ, путемъ надписи на документѣ, другому лицу въ собственность товаровъ, выписанныхъ имъ для перепродажи, является однимъ изъ видовъ оптоваго торга, каковой, согласно п. 1 разр. 1 Росп. II (прилож. къ ст. 3 Положенія), можетъ быть совершаемъ лишь лицами, имѣющимъ на такую торговлю свидѣтельство 1 разряда. А посему и вышеуказанная передача можетъ быть допускаема при наличности у адресата промысловаго свидѣтельства 1 разр.

(Цирк. М. Ф. отъ 9 Сент. 1900 г. № 28047).

Рѣшенія Прав.  
Сената.

Циркуляры  
Мин. Фин.

Если дрова продаются цѣлыми партіями и пригомя не только потребителямъ, но и торговцамъ, или содержится пѣсколько взрослыхъ приказчиковъ, то на такую торговлю должны выбираться пром. свид. I или II-го разряда.

(Предл. Деп. Торг. Мин. Московской Каз. Пал. 29 Марта 1899 г. № 11406).

См. Мотивы Гос. Сов. подь 79 ст. Положенія (Наст. изд. стр. 158).

**2.** Скупка, въ видѣ промысла, для перепродажи внутри Имперіи или для вывоза за границу, всякаго рода товаровъ, сырья, лѣса, скота и другихъ сельско-хозяйственныхъ произведеній, на сумму свыше трехсотъ тысячъ рублей въ годъ, безъ содержанія для сего гдѣ-либо конторъ, торговыхъ заведеній и складочныхъ помѣщеній.

Въ с о ч а й ш е утвержденнымъ 5 Юня 1900 г. Мнѣніемъ Госуд. Совѣта \*)  
предоставлено содержать:

Позднѣйшія  
узаконенія.

Торговымъ предпріятіямъ по скупкѣ (I разряда) «неограниченное число конторъ, складочныхъ помѣщеній и загоновъ повсемѣстно» \*\*).

Инструкція  
о прим. Пол.

§ 21 п. 1. Скупка товаровъ, безъ содержанія для сего гдѣ-либо конторъ, торговыхъ заведеній и складочныхъ помѣщеній, подлежитъ промысловому налогу лишь въ томъ случаѣ, если производится въ видѣ промысла, для перепродажи внутри Имперіи или для вывоза товаровъ за границу; причемъ обложение означеннаго промысла производится по мѣсту скупки, или погрузки, либо отправки товаровъ, а въ случаѣ затруднительности сего—по мѣсту жительства скупщика.

п. 2. Скупка товаровъ по промысловымъ свидѣтельствамъ всѣхъ четырехъ разрядовъ можетъ производиться повсемѣстно, лишь бы стоимость скупленныхъ, въ теченіе года, предметовъ не превышала суммы, на которую даетъ право выбранное скупщикомъ свидѣтельство.

п. 4. По промысловымъ свидѣтельствамъ 1-го и 2-го разрядовъ дозволяется скупка товаровъ какъ для перепродажи внутри Имперіи, такъ и для вывоза за границу.....

Рѣшенія Прав.  
Сената.

Скупки для перепродажи подлежатъ промысловому налогу только въ томъ случаѣ, если она производится въ видѣ *промысла*, единичный случай наличности такой скупки установить не можетъ.

(Опр. 17 Окт. 1900 г. № 8246, ук. 13 Юня 1901 г. № 5776).

Правительствующій Сенатъ призналъ, что *торговля, состоящая въ закупкѣ отъ производителей разнаго рода сырыхъ произведеній естественно предполагаетъ послѣдующую перепродажу этихъ продуктовъ оптовымъ торговцамъ или фабрикантамъ, а не потребителямъ. Такой родъ торговли, исключаящій по са-*

\*) Прочтено полностью наст. изд. стр. 374.

\*\*) Приведенный законъ введенъ въ дѣйствіе съ 1 Января 1901 г., причемъ Прав. Сенатомъ (опр. 7 Марта 1901 г. № 2346, ук. 9 Юля 1901 г. № 6420) разъяснено, что льгота, этимъ закономъ дарованная, не распространяется на случаи скупки, съ содержаніемъ складовъ, имѣвшіе мѣсто до 1 Января 1901 г.

тому существу своему мелочной или розничной торговле, не можетъ быть подведенъ подъ понятіе оптоваго торговаго только на томъ основаніи, что продукты продаются исключительно торговцамъ, а не потребителямъ, и вопросъ о томъ, къ какому разряду торговыхъ предприятий слѣдуетъ въ данномъ случаѣ отнести такую торговлю, долженъ быть разрѣшенъ въ зависимости отъ прочихъ признаковъ мелочнаго или розничнаго торговаго (родъ товаровъ и число погѣщений).

(Опр. 4 Дек. 1900 г. № 9693, ук. 12 Июня 1901 г. № 5776).

Скупка всякаго рода товаровъ и сельско-хозяйственныхъ произведеній для вывоза за границу жителями внутреннихъ губерній Имперіи какъ усматривается изъ сопоставленія п.п. 2 разрядовъ I, 4, приложеннаго къ ст. 3 Положенія о государственномъ промышленномъ налогѣ росписанія II, можетъ производиться не иначе, какъ по промышленнымъ свидѣтельствамъ 1 и 2 разрядовъ. При этомъ, по 1 разряду облагается скупка всякаго рода товаровъ и сельско-хозяйственныхъ произведеній на сумму свыше 300 т. р. въ годъ, а по второму разряду на сумму отъ 50—300 т. р. въ годъ.

Что же касается скупки для вывоза за границу на сумму ниже 50 т. р., то таковая, согласно ст. 60 Положенія о государственномъ промышленномъ налогѣ, можетъ быть производима по промышленному свидѣтельству не ниже 2 разряда.

На томъ же основаніи и пограничными жителями, коимъ разрѣшена скупка для вывоза за границу, на сумму отъ 10—50 т. р. по промышленному свидѣтельству 3 разряда (п. 2 разряда 3 росп. II) можетъ быть производима скупка по свидѣтельству 3 разряда и на сумму ниже 10 т. р.

По промышленному свидѣтельству 4 разряда вывозъ за границу совершенно не допускается.

(Цирк. М. Ф. 7 Мая 1899 г. № 8772).

Согласно 269 ст. уст. прим. нал., изд. 1893 г., только торгующіе по свидѣтельствамъ 1-й гильдіи могли отпускать за границу всякаго рода товары, и только одни землевладѣльцы и арендаторы земель, по ст. 272 того же устава, могли, безъ взятія торговыхъ свидѣтельствъ, отпускать за границу произведенія собственнаго своего сельскаго хозяйства, безъ содержанія заведеній. Что же касается скупщиковъ всякаго рода сырья, лѣса, скота и другихъ сельско-хозяйственныхъ произведеній, то объ этомъ промыслѣ въ дѣйствовавшемъ законѣ никакихъ постановленій не содержалось; по ст. же 216 п. 1 торговаго уложения выше сельско-хозяйственными произведеніями причислены были къ торговымъ дѣйствіямъ, кои дозволено производить безъ платежа торговыхъ сборовъ. Въ виду послѣдняго закона, промыселъ этотъ почти всегда освобождался отъ промышленнаго обложенія. Нынѣ промыселъ скупки предположено также подвергнуть означенному обложенію, на общемъ основаніи.

(Предст. М. Ф. отъ 14 Февр. 1898 г., за № 4074, стр. 225).

**3. Кредитныя установленія съ основнымъ капиталомъ свыше двухсотъ тысячъ рублей.**

§ 22 п. 1. Кредитныя установленія облагаются основнымъ промышленнымъ налогомъ по суммѣ принадлежащаго каждому изъ нихъ основнаго, паеваго, складочнаго или замѣняющаго ихъ капитала, какъ, напр., въ обществахъ взаимнаго кредита—оборотнаго ихъ капитала (ст. 94 п. 96 Положенія). Въ кредитныхъ установленіяхъ, не имѣющихъ подобныхъ капиталовъ, но выпускающихъ закладные листы или облигаціи, за основной капиталъ принимается одна десятая доля вышущенныхъ этими установленіями въ обращеніе закладныхъ листовъ или облигацій (ст. 95 Положенія).

Циркуляры  
Мин. Фин.

Мотивы Гос.  
Совета.

Инструкція  
о прим. Пол.

п. 2. Отдѣленія, конторы, агентства и коммиссіонерства кредитныхъ установленій подлежатъ обложенію основнымъ промысловымъ налогомъ по тому разряду торговыхъ предпріятій, по которому выбрано промысловое свидѣтельство на центральное кредитное установленіе, коему помянутыя выше мѣстныя учрежденія принадлежатъ.

**Мотивы Гос.  
Совѣта.**

Среди кредитныхъ установленій есть, однакоже, такия, кои не имѣють основныхъ или ссладочныхъ капиталовъ. Къ числу таковыхъ относятся всѣ учрежденія, основанныя на круговой отвѣтственности заемщиковъ, какъ-то: городскія кредитныя общества, земельные банки, земельныя общества и иныя подобныя учрежденія. Въ виду того, что размѣръ этихъ предпріятій можетъ характеризоваться суммою выпущенныхъ ими вкладныхъ листовъ или облигацій, которые, согласно 46 ст. уст. кред., въ акціонерныхъ земельныхъ банкахъ не должны превышать капиталъ болѣе, чѣмъ въ 10 разъ, — найдено возможнымъ за основной капиталъ для упомянутыхъ выше кредитныхъ учреждений принять одну десятую часть выпущенныхъ ими въ обращеніе вкладныхъ листовъ или облигацій.

(Предст. М. Ф. отъ 14 Февр. 1898 г. за № 4074, стр. 224).

**4.** Банкирскіе дома, конторы и всякаго рода и наименованія частныя банкирскія предпріятія, кромѣ поименованныхъ въ п. 4 разряда втораго сей росписи.

**Примѣчаніе.** Подъ банкирскими предпріятіями разумѣются не только банкирскія заведенія (ст. 134 разд. X уст. кред., изд. 1893 г.), \*) но и занятія, въ видѣ промысла, банкирскими дѣлами и вообще операціями съ денежными капиталами, производимыя какъ на биржѣ, такъ и въ другихъ мѣстахъ, хотя бы безъ содержанія для сего особыхъ заведеній.

**Инструкція  
о прим. Пол.**

§ 22 п. 3. Занятія, въ видѣ промысла, банкирскими дѣлами и вообще операціями съ денежными капиталами, какъ на биржѣ, такъ и въ другихъ мѣстахъ, хотя бы и безъ содержанія для сего банкирскихъ заведеній, — признаются банкирскимъ промысломъ; который подлежитъ обложенію основнымъ промысловымъ налогомъ по 1-му разряду торговыхъ предпріятій.

**Рѣшенія Прав.  
Сената.**

Распоряженіе принадлежащимъ частному лицу *капиталомъ и обращеніе ею для приращенія %* не составляютъ по Пол. о гос. пром. нал., сами по себѣ, торговаго дѣйствія, подлежащаго оплатѣ торговыми сборами, подобно тому, какъ къ такимъ дѣйствіямъ не причислено также и извлеченіе доходовъ съ недвижимаго имущества собственникомъ онаго, какъ-то: отдача въ наемъ квартиръ въ домѣ и проч.  
(Опр. 24 Янв. 1901 г. № 670, ук. 11 Сент. 1901 г. № 8317).

При обложеніи промысловымъ налогомъ операцій съ денежными капиталами, въ видѣ *выдачи ссудъ подъ залогъ недвижимостей*, законъ имѣеть въ виду наличность слѣдующихъ условій: а) чтобы означенныя дѣйствія выражали собою постоянное занятіе или промыселъ даннаго лица и б) являясь послѣдствіемъ этого промысла, носили бы, притомъ, характеръ публичности, доступности таковаго лица для всѣхъ желающихъ къ нему обратиться и совершались „на биржѣ и въ

\*) См. наст. изд. стр. 678.

другихъ мѣстахъ“, т. е. въ мѣстахъ свободно-доступныхъ публикѣ, находящихся въ виду торговаго люда.

(1. Опр. 24 Янв. 1901 г. № 670, унк. 11 Сент. 1901 г. № 8317. 2. Опр. 7 Февр. 1901 г. № 1290, унк. 28 Июни 1901 г. № 6105).

*Городскіе общественныя банки*, по дѣятельности своей подходятъ подъ общій типъ коммерческихъ кредитныхъ учрежденій и потому къ банкамъ этимъ, въ дѣлѣ обложенія ихъ государственными сборами, должны быть примѣнены тѣ же законоположенія, которыя нормируютъ порядокъ обложенія этими сборами частныхъ кредитныхъ учрежденій.

(Опр. 21 Февр. 1901 г. №№ 1821 и 1823, унк. 11 и 25 Сент. 1901 г. №№ 8287 и 9064).

Выдача въ теченіе года 4 закладныхъ суммъ подъ недвижимости не можетъ быть признана достаточной для обвиненія въ занятіи этого рода операціями *въ видѣ промысла*.

(Опр. 24 Янв. 1901 г. № 670, унк. 11 Сент. 1901 г. № 8317).

Банкнрскія и транспортныя предпріятія, занимающіяся въ видѣ промысла выпискою товаровъ изъ за границы на свое имя и переуступкою таковыхъ, какъ до очистки пошлинами, такъ и послѣ ея, другимъ лицамъ, обязаны выбирать на производство означеннаго промысла, не находящагося въ непосредственной связи съ ихъ основными операціями, согласно ст. 41 Пол. и п. 4 § 19 Инстр. о примѣненіи его, особыя промысловыя свидѣтельства 1 разряда, на основаніи п. 7 разр. I Росп. II.

(Цирк. М. Ф. 7 Мая 1899 г. № 8772).

Циркуляры  
Мин. Фин.

**5.** Страховыя предпріятія съ основнымъ капиталомъ свыше двухсотъ тысячъ рублей.

§ 23 п. 1. Страховыя предпріятія облагаются по суммѣ принадлежащихъ имъ основныхъ или замѣняющихъ ихъ капиталовъ.

Инструкція  
о прим. Пол.

п. 2. Отдѣленія, главные агентства и конторы страховыхъ предпріятій, выбирающихъ промысловыя свидѣтельства 1-го разряда, подлежатъ обложенію основнымъ промысловымъ налогомъ по 2-му разряду торговыхъ предпріятій, если имѣютъ характеръ окружныхъ управленій, завѣдывающихъ, въ опредѣленныхъ районахъ, операціями агентовъ страховыхъ предпріятій.

**6.** Коммисіонерскіе и транспортные дома и главные ихъ конторы.

§ 24 п. 1. Платежу государственнаго промысловаго налога подлежатъ какъ коммисіонерскіе и транспортные дома и главные ихъ конторы, такъ и всякаго рода и наименованія заведенія, содержимыя для коммисіонерскаго и транспортнаго промысловъ.

п. 2. Коммисіонерскіе и транспортные дома и главные ихъ конторы подлежатъ обложенію промысловымъ налогомъ по 1-му разряду торговыхъ предпріятій, а отдѣленія и агентства помянутыхъ домовъ и конторъ—по 2-му разряду.

„Положеніе о госуд. пром. налогѣ не проводитъ точнаго различія между транспортными и коммисіонерскими операціями, въ виду чего и указаніе о вырѣшенія Прав. Сената.



боркъ принадлежачихъ торговыхъ документовъ для производства означенныхъ операций согласно однимъ и тѣмъ же статьямъ росписанія II прил. къ ст. 3 Положенія (п.п. 6 разр. I и II), даетъ полное основаніе къ признанію таковыхъ операций *за однородный промыселъ* и выбравшій промышленное свидѣтельство II разряда на транспортныя операции имѣеть право, безъ выборки другого таковаго же промышленнаго свидѣтельства, производить и комисіонерскія операции“.

(Опр. 16 Мая 1901 г. № 4799, ун. 5 Сент. 1901 г. № 8084).

Содержимая желѣзнодорожнымъ обществомъ контора, находящаяся въ значительномъ разстояніи отъ желѣзнодорожнаго пути Общества и производящая операции по транспортированію грузовъ по пути, Обществу не принадлежащему, подлежитъ обложенію по п. 6 разр. I и п. 3 разр. II росп. II прил. къ ст. 3.

(Опр. 24 Июн. 1901 г. № 661, ун. 27 Авг. 1901 г. № 7644).

Циркуляры  
Мин. Фин.

Комисіонерскія предпріятія, въ кругъ дѣятельности коихъ входитъ какъ выписка товаровъ изъ за границы, такъ и отправка ихъ, а слѣдовательно и *очистка товаровъ пошлинами* могутъ производить означенныя операции, безъ выборки для себя особаго промышленнаго свидѣтельства.

(Цирк. М. Ф. 7 Мая 1899 г., № 8772).

## 7. Экспедиторскіе дома и конторы.

Рѣшенія Прав.  
Сената.

Операцин *экспедиторскихъ конторъ*, посяція характеръ *банкирскихъ* (покупка % бумагъ, приемъ векселей и т. п.), совершаемыя не въ интересахъ третьихъ лицъ, а кліентовъ конторы и притомъ *не въ видъ промысла*, не даютъ основанія требовать отъ конторы выборки особаго свидѣтельства на производство банкирскихъ операций.

(Опр. 7 Марта 1901 г. № 2384, ун. 9 Июли 1901 г. № 6439).

Циркуляры  
Мин. Фин.

Экспедиторскій промыселъ облагается двоякимъ образомъ: а) экспедиторы, не содержащіе особыхъ конторъ и складовъ, а равно наемныхъ приказчиковъ, а производящіе лично очистку пошлинами приходящихъ изъ за границы на имя другихъ лицъ, товаровъ и отправляющіе таковыя отъ имени другихъ лицъ, согласно вѣдомости V (прилож. къ ст. 3 полож.), подлежатъ обложенію промышленнымъ налогомъ по 2 разряду личныя промышленныя занятія; б) экспедиторы же, содержащіе какія либо заведенія для своего промысла или наемныхъ приказчиковъ, а равно выписывающіе изъ за границы и отправляющіе туда товары отъ своего имени, подлежатъ обложенію по 1 разряду торговыхъ предпріятій (разр. 1 п. 7 росп. II).

(Цирк. М. Ф. 7 Мая 1899 г., № 8772).

Лица, торгующія по промышленнымъ свидѣтельствамъ на торговыя предпріятія 1 разряда, имѣють право переуступать выписываемые ими изъ за границы товары, до очистки ихъ таможенными пошлинами, безъ оплаты сихъ операций промышленнымъ налогомъ особо отъ принадлежащаго имъ предпріятія, лишь въ томъ случаѣ если переуступаемые товары составляютъ обычный предметъ торговли сихъ лицъ. Въ противномъ же случаѣ этого рода дѣятельность, какъ не находящаяся въ непосредственной связи съ основными торговыми операциями этихъ лицъ, согласно ст. 41 Положенія о госуд. пром. налогѣ и п. 4 § 19 Инструкціи о примѣненіи его, подлежитъ особому обложенію налогомъ, какъ предпріятіе экспедиторское — по 1 разряду (п. 7 разр. 1-го, роспис. II).

Банкирскія и транспортныя предпріятія, занимающіяся въ видѣ промысла выпискою товаровъ изъ за границы на свое имя и переуступкою таковыхъ какъ до очистки пошлинами, такъ и послѣ нея, другимъ лицамъ, обязаны выбирать на производство означеннаго промысла, не находящагося въ непосредственной связи съ ихъ основ-

ными операциями, согласно ст. 41 Положенія и п. 4 § 19 Инструкціи о примѣненіи его, особыя промысловыя свидѣтельства I разряда, на основаніи п. 7 разр. I росписанія II.

(Отдѣлъ Д-та Торг. и Мануф. Д-ту Таможенныхъ Сборовъ 29 Апрѣля 1899 г. № 14409).

При передачѣ дѣйствительнымъ адресатомъ товаровъ другому лицу лишь для того, чтобы послѣднее совершило надѣ товаромъ необходимыя таможенныя обрядности, дѣйствительной продажи товара не совершается, и посему собственникъ товара, какъ не отчуждающій своего товара, обложенію промысловымъ налогомъ за такую передачу не подлежитъ. Лица же, совершающія надѣ товаромъ таможенныя обрядности, какъ занимающіеся въ сущности экспедиторскими промыслами, подлежатъ обложенію промысловымъ налогомъ или по п. 7 разр. I вышеупомянутаго Росписанія (экспедиторскіе дома и конторы), если содержатъ для такой дѣятельности конторы съ наемными приказчиками и т. п., или же по разряду 2 Вѣдомости 5, прил. къ той же статьѣ Положенія о государственномъ промысловомъ налогѣ (экспедиторы, не содержащіе особыхъ конторъ и приказчиковъ, а занимающіеся лично за свой счетъ очисткою на таможеннѣ пошлиною товаровъ, получаемыхъ на имя другихъ лицъ), если производятъ свои операціи единолично.

(Цирк. М. Ф. отъ 9 Сент. 1900 г. № 28047).

**8.** Элеваторы, устроенные для храненія свыше пяти тысячъ пудовъ всякаго рода зерна.

§ 25. Элеваторы облагаются основнымъ промысловымъ налогомъ, сообразно вмѣстимости оныхъ, по 1-му или 2-му разряду торговыхъ предпріятій, независимо отъ того, кѣмъ они устроены и содержатся—частными лицами, или акціонерными обществами и компаніями, не исключая и желѣзнодорожныхъ, или же земскими, городскими, либо сословными учрежденіями.

Инструкція  
о прим. Пол.

**9.** Заведенія трактирнаго промысла, если наемная плата за ихъ помѣщенія превышаетъ пять тысячъ рублей въ годъ, или доходность ихъ помѣщеній исчислена для взиманія казеннаго налога съ городскихъ недвижимыхъ имуществъ не ниже указанной суммы, или же особый трактирный сборъ съ этихъ заведеній въ пользу города превышаетъ: въ столицахъ—одну тысячу пятьсотъ рублей, а въ прочихъ городахъ—одну тысячу рублей въ годъ.

§ 26 п. 1. При обложеніи основнымъ промысловымъ налогомъ заведеній трактирнаго промысла (см. Полож. о трактири. промыслѣ, т. XII, ч. 2, изд. 1893 г.) \*) принимается въ основаніе тотъ изъ признаковъ, указанныхъ въ росписаніи II, по которому требуется выборка промысловаго свидѣтельства по высшему разряду.

Инструкція  
о прим. Пол.

п. 2. При опредѣленіи наемной платы или доходности помѣщеній, занятыхъ подъ заведенія трактирнаго промысла, въ эту плату или доходность не должна входить стоимость жилой квартиры, занятой хозяиномъ заведенія и его семьей.

\*) См. наст. изд. стр. 692 и слѣд.

п. 3. Если доходность помѣщенія, занятаго подъ трактирное заведеніе, неизвѣстна, то она приравнивается къ существующимъ мѣстнымъ наемнымъ цѣнамъ за соответственныя помѣщенія, примѣнительно къ порядку, указанному въ ст. 11 Положенія о государственномъ квартирномъ налогѣ \*).

п. 4. Трактирныя заведенія, содержимыя по ст. 482 Уст. объ акцизныхъ сборахъ \*\*) въ городахъ, на рынкахъ и торговыхъ рядахъ, а въ городовъ— при промышленныхъ мельницахъ, равно трактирныя заведенія, продающія крѣпкіе напитки произвольными мѣрами и въ наливъ изъ графиновъ (кромѣ станціонныхъ домовъ и всякаго рода бучетовъ), согласно ст. 539 того же Устава \*\*\*),—могутъ быть содержимы, сообразно признакамъ, установленнымъ для заведеній трактирнаго промысла, лишь по свидѣтельствамъ 1-го или 2-го разрядовъ на торговья предпріятія, соответствующимъ прежнимъ гильдейскимъ свидѣтельствамъ.

п. 6. Постоялыя дворы, заѣзжіе дома, корчмы, а также меблированныя комнаты и подворья, *отдаваемые со столомъ*, если у одного хозяина отдается болѣе шести комнатъ (ст. 6 Полож. о тракт. промыслѣ), причисляются къ заведеніямъ трактирнаго промысла, и, если находятся въ городскихъ поселеніяхъ, облагаются основнымъ промысловымъ налогомъ, какъ трактирныя заведенія. . . .

Рѣшенія Прав.  
Сената.

При отнесеніи заведеній трактирнаго промысла въ тому или другому разряду торговыхъ предпріятій для платежа основнаго промысловаго налога на основаніи наемной платы за ихъ помѣщеніе, въ расчетъ должна быть принимаема плата за помѣщеніе, занимаемое *исключительно самимъ заведеніемъ*, т. е. плата за жилое помѣщеніе, занимаемое хозяиномъ заведенія, не должна идти въ счетъ.

(Опр. 21 Марта 1901 г. № 2940, ук. 5 Сент. 1901 г. № 8023).

Согласно ст. 5 Пол. Тракт. Пром. (т. XII изд. 1893 г.) *кухмистерскія* отнесены въ числу трактирныхъ заведеній.

(Опр. 16 Мая 1900 г. № 4541 (а), ук. 27 Сент. 1900 г. № 10603).

Трактирныя заведенія *въ городахъ*, на рынкахъ и въ торговыхъ рядахъ могутъ быть содержимы *не иначе*, какъ по торговымъ свидѣтельствамъ I и II разрядовъ.

(Опр. 8 Марта 1900 г. № 2292, ук. 4 Авг. 1900 г. № 7924).

*Уплата* трактирнаго сбора по содержанию заведенію служитъ достаточнымъ основаніемъ для обложенія послѣдняго пром. нал. въ качествѣ трактирнаго, хотя бы *трактирный промыселъ* въ этомъ заведеніи и *не производился*.

(Опр. 20 Юня 1901 г. № 5983, ук. 28 Января 1902 г. № 826).

*Рынокъ или базаромъ* можетъ быть признано лишь такое, назначенное для торговли предметами продовольствія мѣсто (ст. 123 Уст. Нар. Прод.), которое признано въ качествѣ рынка или базара обязательнымъ постановленіемъ думы (п. 11 ст. 108 Тор. Пол.).

(Опр. 20 Юня 1901 г. № 5983, ук. 28 Января 1902 г. № 822).

Упомянутое въ актѣ торговаго надзора о содержаніи обвиняемымъ *гостиницы*, безъ установленія при этомъ факта отпуска изъ того же заведенія кушавій

\*) См. наст. изд. стр. 719.

\*\*) Замѣнена ст. 602 Уст. Акц. Сбор. изд. 1901 г. (См. наст. изд. 656).

\*\*\*) Ст. 539 по Уставу Акц. Сбор. изд. 1901 г. исключена.

и крѣпкихъ напитковъ недостаточно для признанія сего заведенія гостиницей, и послѣднее можетъ быть признано, при такихъ условіяхъ, лишь *меблированными комнатами*.

(Опр. 16 Мая 1900 г. № 4535, ук. 25 Сент. 1900 г. № 10579).

**10.** Оптовые склады для торговли иностраннымъ и туземнымъ листовымъ табакомъ.

**11.** Аптеки въ столицахъ и мѣстностяхъ I и II классовъ, если наемная плата за ихъ помѣщенія превышаетъ пять тысячъ рублей въ годъ.

**12.** Бани въ столицахъ съ отдѣльными номерами, если число послѣднихъ свыше десяти.

**15.** Подряды и поставки на сумму свыше двухсотъ тысячъ рублей.

## РАЗРЯДЪ ВТОРОЙ.

**1.** Розничная торговля, т. е. преимущественно раздробительная продажа всякаго рода товаровъ какъ мелочнымъ торговцамъ, такъ и потребителямъ.

§ 20 п. 2. *Розничною торговлею*, подлежащею обложенію по 2-му разряду торговыхъ предприятий, признается преимущественно раздробительная, а не партіонная, продажа всякаго рода товаровъ какъ мелочнымъ торговцамъ, такъ и потребителямъ, изъ всякаго рода и наименованія торговыхъ заведеній. Торговля эта не можетъ производиться на биржахъ и вообще значительными партіями.

Инструкція  
о прим. Пол.

Нѣкоторые виды мелочной торговли, состоящіе въ скупкѣ по мелочамъ отъ производителей разнаго рода сырья (зерна, хлѣба, пуху и т. п.), не могутъ быть иначе мыслимы, какъ *при послѣдующей перепродажѣ* этихъ продуктовъ болѣе или менѣе значительными количествами оптовымъ торговцамъ, фабрикамъ или самимъ потребителямъ, а потому отличіе розничной этого рода торговли отъ мелочной должно состоять не въ способахъ сбыта, а въ размѣрахъ самой торговли, вѣншими признаками которой долженъ служить, пригнѣнительно къ п. 1 разр. 3, росп. 4 (прил. къ ст. 3 Пол. о гос. пром. кол.) и ст. 55 того-же Положенія, размѣръ торговаго помѣщенія (одинъ покой), количество складовъ и родъ продаваемыхъ товаровъ.

Рѣшенія Прав.  
Сената.

(1. Опр. 7 Марта 1901 г. № 2366, ук. 5 Сент. 1901 г. № 8072, 2. Опр. 17 Апр. 1901 г. № 3533, ук. 28 Янв. 1902 г. № 812).

Продажа торговцемъ своего товара другимъ торговцамъ является обстоятельствомъ, обязывающимъ его выбирать на производимую имъ торговлю промышленное свид. II-го разряда, но конечно лишь въ томъ случаѣ, если товаръ приобрѣтался *въ болѣе или менѣе значительномъ количествѣ для дальнѣйшей*

*перепродажи*, а не для личнаго употребленія, такъ какъ въ послѣднемъ случаѣ эти торговцы являются уже простыми потребителями.

(Опр. 8 Марта 1900 г. № 2293, ук. 14 Авг. 1900 г. № 8421).

Подъ торговыя предпріятія II-го разряда можетъ подходить и продажа товаровъ и другимъ торговцамъ, хотя бы и не раздробительно, но съ тѣмъ только условіемъ, чтобы такая нераздробительная продажа товара *не была преимущественною* въ торговыхъ операціяхъ даннаго предпріятія.

(Опр. 1 Нолбря 1900 г. № 8330, ук. 22 Марта 1901 г. № 3333).

Ввозъ товаровъ заграничнаго производства требуетъ выборки свидѣтельства II разряда, хотя бы ввозимые товары и предназначались исключительно для *простого народа*.

(Опр. 22 Дек. 1900 г. № 10343, ук. 16 Апр. 1901 г. № 3819).

Лица, торгующія по свидѣтельствамъ на торговыя предпріятія 2 разряда, не имѣютъ права по означеннымъ свидѣтельствамъ переуступать выписываемые ими изъ заграницы товары до очистки ихъ пошлинами, ибо продажа товара пѣлыми партіями, т. е. оптомъ, въ виду пп. 1 разр. 1 и 2 росписи II, не можетъ быть производима по свидѣтельствамъ 2 разряда. Посему означенныя лица должны быть привлекаемы къ обложенію налогомъ за производство ими экспедиторскаго промысла, по 1 разряду торговыхъ предпріятій (п. 7 разр. 1 росп. II).

(Цирк. М. Ф. 7 Маѣ 1899 г. № 8772).

См. Циркуляры Мин. Фин. на стр. 297.

**2.** Скупка, въ видѣ промысла, для перепродажи внутри Имперіи или для вывоза за границу, всякаго рода товаровъ, сырья, лѣса, скота и другихъ сельско-хозяйственныхъ произведеній, на сумму свыше пятидесяти тысячъ до трехсотъ тысячъ рублей въ годъ, безъ содержанія для сего гдѣ либо торговыхъ заведеній и складочныхъ помѣщеній.

Высочайше утвержденнымъ 5 Іюня 1900 года Мнѣніемъ Госуд. Сов. \*)  
*предоставлено содержать:*

Позднѣйшія  
указанія.

*торговымъ предпріятіямъ по скупкѣ (II разряда):* одну контору и не болѣе пяти складочныхъ помѣщеній или загоновъ, изъ коихъ два свободныхъ отъ налога, — въ уѣздѣ, въ которомъ находится контора, и въ предѣлахъ смежныхъ съ нимъ уѣздовъ \*\*).

Инструкція  
о прим. Пол.

§ 21 п. 3. Если дѣятельность скупщика распространяется на мѣстности, по платежу промысловаго налога отнесенныя къ различнымъ классамъ (Росп. 1, прилож. къ ст. 3 Полож.), то промысловое свидѣтельство на скупку товаровъ по 2, 3 и 4-му разрядамъ должно быть выбрано по высшему классу той мѣстности, въ коей производится скупка товаровъ.

См. Инстр. М. Ф., Рѣш. Прав. Сената и Цирк. Мин. Фин. подъ п. 2, разр. I. (Стр. 292).

\*) Пропечатано полностью наст. изд. стр. 374.

\*\*\*) Приведенный законъ введенъ въ дѣйствіе съ 1 Января 1901 года, причѣмъ Прав. Сенатомъ (опр. 7 Марта 1901 г. № 2346 ук. 9 Іюля 1901 г. № 6420), разъяснено, что льгота, этимъ закономъ дарованная, не распространяется на случаи скупки съ содержаніемъ складовъ, имѣвшіе мѣсто до 1 Января 1901 г.

**5.** Кредитныя установленія съ основнымъ капиталомъ свыше пятидесяти тысячъ до двухсотъ тысячъ рублей.

См. Инстр. М. Ф., подъ п. 3 разр. I (стр. 299).

**4.** Ссудныя кассы и заведенія для заклада движимости, а равно мѣняльныя лавки, операціи коихъ ограничиваются исключительно размѣномъ денегъ.

**5.** Страховыя предпріятія съ основнымъ капиталомъ свыше пятидесяти тысячъ до двухсотъ тысячъ рублей.

См. Инстр. М. Ф., подъ п. 5 разр. I (стр. 301).

**6.** Отдѣленія и агенства комисіонерскихъ и транспортныхъ домовъ и конторъ.

§ 24 п. 2. Комисіонерскіе и транспортные дома и главныя ихъ конторы подлежатъ обложенію промысловымъ налогомъ по 1-му разряду торговыхъ предпріятій, а отдѣленія и агенства помянутыхъ домовъ и конторъ, по 2-му разряду.

Инструкція  
о прим. Пол.

п. 3. Всѣ прочія самостоятельныя конторы и заведенія, содержимыя для комисіонерскаго и транспортного промысловъ, облагаются основнымъ промысловымъ налогомъ по 2-му разряду торговыхъ предпріятій: комисіонерскія—какъ заведенія для торговаго посредничества, а транспортныя—какъ перевозочныя предпріятія (Росп. II, раз. 2-й, п. 7 и 8).

См. рѣш. Прав. Сен. и Цирк. М. Ф. подъ разр. I п. 6 (стр. 301).

**7.** Перевозочныя предпріятія (за исключеніемъ извознаго промысла и пароходныхъ предпріятій), занимающіяся перевозкою грузовъ и пассажировъ, безъ содержанія въ другихъ мѣстностяхъ особыхъ конторъ или отдѣленій.

См. Инстр. М. Ф. подъ п. 6 сего разр.

**8.** Справочныя, посредническія и техническія конторы и бюро, а равно другія подобнаго рода заведенія для торговаго посредничества, кромѣ поименованныхъ въ п. 6 разряда третьяго.

Сравн. Инстр. М. Ф. подъ разр. I п. 5 (§ 21 п. 2) (стр. 301).

См. Инстр. М. Ф. подъ п. 6 сего разр.

**9.** Элеваторы, устроенные для храненія не болѣе пятисотъ тысячъ пудовъ всякаго рода зерна, а равно складочныя помѣ-

щенія, содержимыя, какъ отдѣльныя предпріятія, для храненія чужихъ грузовъ и товаровъ за особую плату.

См. Инстр. М. Ф. подъ разр. I п. 8. (Стр. 303).

Циркуляры  
Мин. Фин.

П. 9 разр. II, Прил. II къ ст. 3 Положенія о госуд. пром. налогѣ предусматриваетъ товарные склады, содержимыя для приѣма на храненіе чужихъ товаровъ за особую плату въ видѣ спеціальнаго промысла; отдача же въ наемъ кладовыхъ является лишь способомъ извлеченія доходовъ изъ недвижимаго имущества и потому не подлежитъ обложению промысловымъ налогомъ.

(Предл. Деп. Торг. и Мануф. Иркутской Каз. Палаты 28 Мая 1899 г. № 18004).

**10.** Заведенія трактирнаго промысла, если наемная плата за ихъ помѣщенія свыше одной тысячи до пяти тысячъ рублей въ годъ, или доходность ихъ помѣщеній исчислена для взиманія казеннаго налога съ городскихъ недвижимыхъ имуществъ не ниже указанной суммы, или же особый трактирный сборъ съ этихъ заведеній въ пользу города составляетъ: въ столицахъ—свыше двухсотъ до одной тысячи пятисотъ рублей, а въ прочихъ городахъ—свыше двухсотъ до одной тысячи рублей въ годъ, и всѣ буфеты на первоклассныхъ станціяхъ желѣзныхъ дорогъ.

Инструкція  
о прим. Пол.

§ 26 п. 5. Буфеты на всѣхъ порвоклассныхъ или главныхъ станціяхъ желѣзныхъ дорогъ должны быть снабжены промысловыми свидѣтельствами на торговля предпріятія 2-го разряда; буфеты же на всѣхъ прочихъ желѣзнодорожныхъ станціяхъ разрѣшается содержать по промысловымъ свидѣтельствамъ 3-го разряда (Росп. II, разр. 3, п. 7).

См. Инстр. М. Ф. подъ разр. I п. 9. (Стр. 303).

**11.** Меблированныя комнаты, безъ продажи крѣпкихъ напитковъ и безъ стола, если число отдаваемыхъ въ наемъ комнатъ свыше двадцати.

Рѣшенія Прав.  
Сената.

Признавъ, отличающій *меблированныя комнаты* отъ заведеній трактирнаго промысла, состоитъ не въ томъ, отдаются ли въ подобныхъ заведеніяхъ комнаты преимущественно *посуточно или помѣсячно*, а въ томъ, содержатся ли подобныя заведенія *безъ продажи крѣпкихъ напитковъ и безъ стола* или съ таковыми; въ первомъ случаѣ, это будутъ меблированныя комнаты, во второмъ—заведеніе трактирнаго промысла.

(Опр. 7 Февр. 1901 г. № 1272, ук. 13 Сент. 1901 г. № 8446).

Главнымъ признакомъ, характеризующимъ содержаніе меблированныхъ комнатъ, является отдача въ наемъ, *въ видѣ промысла*, комнатъ съ мебелью и вообще приспособленіями для жилья (прислуга, самоваръ и т. п.) на кратко-срочное время (помѣсячно и посуточно).

(Опр. 7 Февр. 1901 г. № 1273, ук. 28 Июня 1901 г. № 6108).

Отдача комнатъ, въ видѣ временной мѣры, а не имѣющая характера промысла, не подходитъ подъ техническое понятіе „содержанія мебелированныхъ комнатъ“.

(Опр. 7 Февр. 1901 г. № 1273, унк. 28 Июня 1901 г. № 6108).

**12.** Оптовые склады вина и спирта, а также ренсковые погреба съ продажею иностранныхъ винъ.

§ 28 п. 1. Оптовые склады вина и спирта (Уст. о пит. сб., ст. 444 и 445) \*) облагаются промысловымъ налогомъ по 2-му разряду торговыхъ предприятий, независимо отъ того—производится ли изъ нихъ продажа оптомъ въ заведенія для раздробительной продажи крѣпкихъ напитковъ, или же и частнымъ лицамъ.

Инструкція  
о прим. Пол.

п. 2. Ренсковые погреба, изъ коихъ дозволяется продажа какъ русскихъ такъ и иностранныхъ винъ и всякаго рода крѣпкихъ напитковъ, а равно заведенія для продажи изюмнаго вина, дозволяется содержать не иначе, какъ по промысловымъ свидѣтельствамъ 2-го разряда на торговые предприятия; погреба же для продажи исключительно русскихъ виноградныхъ винъ могутъ быть содержимы и по свидѣтельствамъ 3-го разряда.

Подъ «погребами» разумѣются такія заведенія, въ которыхъ дозволяется продажа исключительно русскихъ виноградныхъ винъ, что же касается ренсковыхъ погребовъ, то въ нихъ разрѣшается продажа всякаго рода крѣпкихъ напитковъ, какъ русскихъ, такъ и иностранныхъ.

Рѣшенія Прим.  
Сената.

(Опр. 10 Февр. 1900 г. № 1308, 1309, 1310, 1311, унк. 12 Окт. 1900 г. № 11508, 11509, 11510 и 11511).

Заведенія для выдѣлки *изюмнаго вина* по платежу промысловаго налога должны быть относимы къ ренсковымъ погребамъ и потому подлежатъ обложенію по п. 12 разр. II росп. II.

Циркуляръ  
Мин. Фин.

(Цирк. М. Ф. 28 Июня 1899 г. № 21937).

**13.** Оптовые склады для торговли исключительно туземнымъ листовымъ табакомъ и махоркой, а равно табачныя лавки для розничной продажи иностраннаго и туземнаго табаку и табачныхъ издѣлій.

Сравн. Инстр. М. Ф. подъ разр. III п. II. (Стр. 313).

**14.** Аптеки въ столицахъ и мѣстностяхъ I и II классовъ, если наемная плата за ихъ помѣщенія свыше одной тысячи до пяти тысячъ рублей въ годъ.

\*) Замѣнены ст. 577 п. 1, 650 прим. 1 и 651. Уст. Акц. Сбор. взд. 1901 г. (См. наст. взд. стр. 656, 658).



**15.** Бани съ отдѣльными номерами въ столицахъ, если число номеровъ не свыше десяти, и всѣ номерныя бани въ мѣстностяхъ I класса.

**16.** Заведенія для торговли книгами, газетами и другими произведеніями печати въ столицахъ, если наемная плата за ихъ помѣщенія превышаетъ одну тысячу рублей въ годъ.

**17.** Подряды и поставки на сумму свыше пятидесяти тысячъ до двухсотъ тысячъ рублей.

### РАЗРЯДЪ ТРЕТІЙ.

**1.** Мелочная торговля, т. е. раздробительная продажа товаровъ (кромѣ поименованныхъ въ особой росписи, издаваемой Министромъ Финансовъ, по соглашенію съ подлежащими вѣдомствами, и представляемой Правительствующему Сенату для распубликованія во всеобщее свѣдѣніе) \*) исключительно потребителямъ, изъ состоящихъ изъ одного покоя заведеній, при коихъ можетъ быть, кромѣ хозяина или замѣняющаго послѣдняго взрослого члена его семьи [ст. 56 (прим.) положенія], не болѣе одного взрослого наемнаго приказчика.

*Примѣчаніе.* Служащіе старше 55 лѣтъ считаются двое за одного, а моложе 17 лѣтъ въ расчетъ не принимаются.

Инструкція  
о прим. Пол.

§ 20 п. 3. *Мелочная торговля*, подлежащая обложенію по 3-му разряду торговыхъ предпріятій, есть также раздробительная продажа, но не всѣхъ товаровъ, а съ исключеніями, указанными въ особой росписи, и при томъ однимъ лишь потребителямъ, а не торговцамъ. Кромѣ того, торговыя заведенія третьяго разряда не должны имѣть болѣе одного покоя, при коемъ можетъ быть содержимо не больше двухъ складочныхъ помѣщеній (одного—бесплатнаго, другого—платнаго), а въ каждомъ заведеніи не можетъ быть содержимо болѣе одного взрослого (старше 17 лѣтъ) наемнаго приказчика.

Рѣшенія Прав.  
Сената.

Поименованные *въ 4-мъ пунктѣ признаки* торговыхъ предпріятій III разр., каковы: родъ товаровъ, число покоевъ и число приказчиковъ, *относится только къ заведеніямъ мелочнаго торго*, всѣ же прочія заведенія III разр. содержатся по промысловымъ свидѣтельствамъ сего разряда на основаніи признаковъ, особо установленныхъ для каждаго изъ нихъ въ соотвѣтствующемъ пунктѣ разр. III; такъ напр.: скупка *обтается* по суммѣ ежегодно скупаемыхъ товаровъ (п. 2), будки, столы и лари для размѣна денегъ (п. 4) признаются за заведенія III разр.

\*) См. наст. изд. стр. 347.

въ зависимости отъ класса мѣстностей, гдѣ они находятся, а чайныя, кофейныя и молочныя (п. 7) относятся къ III разр. лишь въ томъ случаѣ, если имѣютъ болѣе одного покоя, т. е. признавъ этихъ послѣднихъ заведеній даже прямо противоположенъ признаку заведеній мелочнаго торга.

(Опр. 7 Февр. 1901 г. № 1283, ук. 28 Июня 1901 г. № 6114).

Нѣкоторые виды мелочной торговли, состоящія въ сущиѣ по мелочамъ отъ производителей разнаго рода сырья (зерна хлѣба, пуху и т. п.) иначе не могутъ быть мыслимы, какъ при послѣдующей перепродажѣ этихъ продуктовъ болѣе или менѣе значительнымъ торговцамъ, фабрикамъ или самимъ потребителямъ, въ виду чего отличіе розничной этого рода торговли отъ мелочной должно состоять не въ способахъ сбыта, а въ размѣрахъ самой торговли, вѣдѣніи признаками которой должны служить, преимущественно къ п. 1 разр. III росп. II прилож. къ ст. 3 Полож. о госуд. пром. налогѣ и ст. 55 того же Полож., размѣръ торговаго помѣщенія (однаго покоя), количество складовъ и родъ продаваемыхъ товаровъ.

(1) Опр. 7 Марта 1901 г. № 2366, ук. 5 Сент. 1901 г. № 8072; 2) Опр. 17 Апрѣля 1901 г. № 3533, ук. 28 Января 1902 г. № 812).

Установленныя п. 1 разр. 3 росписанія II ограниченія для заведеній мелочной торговли, а именно: не содержать болѣе одного взрослого наемнаго приказчика, и производства торговли изъ заведенія, состоящаго не болѣе какъ изъ одного покоя, относятся исключительно къ торговымъ заведеніямъ по мелочной торговлѣ, а не къ другимъ торговымъ предпріятіямъ, поменованнымъ въ 3 разрядѣ, для которыхъ въ томъ же росписаніи II установлены особые признаки.

(Предл. Деп. Торг. и Мануф. Ярославской Каа. Палатѣ 17 Февр. 1899 г. № 5875).

Въ виду крайней затруднительности установленія признаковъ оптовой и розничной торговли дровами надлежитъ по необходимости ограничиваться требованіемъ отъ дрово-промышленниковъ, продающихъ дрова съ барокъ и вагоновъ, выборами промысловыхъ свидѣтельствъ на торговья предпріятія 3 разряда, имѣя въ виду, что наиболѣе значительные изъ сихъ торговцевъ будутъ привлечены къ выборкѣ промысловыхъ документовъ высшаго разряда по суммѣ принимаемыхъ ими подрядовъ и поставокъ или будутъ оплачивать % сборъ съ излишка прибыли въ порядкѣ 148—152 ст. ст. Положенія 8 Июня 1898 г.

Въ частности барки, служащія для продажи дровъ, могутъ быть разсматриваемы какъ торговья заведенія 3 разряда, а находящіяся при нихъ запасныя груженныя барки, какъ складочныя помѣщенія, изъ коихъ одно можетъ быть допущено по безплатному билету на складочныя помѣщенія, второе по таковому же платному свидѣтельству, при большемъ же числѣ таковыхъ помѣщеній, явно указывающемъ на значительные размѣры предпріятія можетъ имѣть мѣсто требованіе промысловыхъ свидѣтельствъ 2 разряда.

При составленіи протоколовъ о продажѣ дровъ на станціяхъ желѣзныхъ дорогъ, кромѣ необходимаго выясненія вышеупомянутыхъ обстоятельствъ (складочное помѣщеніе, непосредственная изъ него продажа дровъ и ея характеръ), необходимо каждый разъ удостовѣряться путемъ опроса торговцевъ, осмотра товарныхъ книгъ, накладныхъ, и другими способами, — не представляютъ ли продаваемые дрова продуктовъ собственнаго или арендуемаго лѣснаго хозяйства.

(Предписаніе СПб. Каа. Пал. отъ 3 и 6 Сент. 1899 г. № 2581).

**2.** Скупка, въ видѣ промысла, для перепродажи исключительно внутри Имперіи, а для пограничныхъ жителей — и за границу, всякаго рода товаровъ, сырья, лѣса, скота и другихъ сельско-хозяйственныхъ произведеній, на сумму свыше десяти

Циркуляры  
Мин. Фин.

тысячъ до пятидесяти тысячъ рублей въ годъ, безъ содержанія для сего гдѣ либо торговыхъ заведеній и складочныхъ помѣщеній.

Высочайше утвержденнымъ 5 Юня 1900 года Мнѣніемъ Гос. Сов. \*)  
*предоставлено содержать:*

Позднѣйшія  
узаконенія.

*торговымъ предпріятіямъ по скупкѣ (III разряда) „два складочныхъ помѣщеній или загоновъ, изъ коихъ одно свободное отъ налога—въ предѣлахъ поселенія, гдѣ владѣлецъ предпріятія имѣетъ постоянное мѣстожительство“ \*\*).*

Инструкція  
о прим. Пол.

§ 21 п. 4. . . . по свидѣтельствамъ же 3-го разряда скупку товаровъ для вывоза ихъ за границу могутъ производить лишь пограничные жители, которыми признаются лица, имѣющія постоянное жительство въ предѣлахъ двадцатиподверстной полосы по нашей западной сухопутной границѣ съ иностранными государствами.

См. Инстр. М. Ф., Рѣш. Прав. Сен. и Цирк. М. Ф. подъ п.п. 2 разр. I и II. (Стр. 292 и 306).

**5.** Кредитныя установленія съ основнымъ капиталомъ свыше десяти тысячъ до пятидесяти тысячъ рублей.

См. Инстр. М. Ф. подъ разр. I п. 3. (Стр. 299).

**4.** Будки, столы и лари для размѣна денегъ въ столицахъ и мѣстностяхъ I класса.

**5.** Страховыя предпріятія съ основнымъ капиталомъ свыше десяти тысячъ до пятидесяти тысячъ рублей.

См. Инстр. М. Ф. подъ разр. I п. 5. (Стр. 301).

**6.** Конторы и другія заведенія для найма служащихъ и прислуги.

**7.** Заведенія трактирнаго промысла, кромѣ перечисленныхъ въ разрядахъ: I (п. 9), II (п. 10) и IV (п. 5).

§ 26 п. 5. Буфеты на всѣхъ (кромѣ первоклассныхъ или главныхъ) желѣзнодорожныхъ станціяхъ разрѣшается содержать по промысловымъ свидѣтельствамъ 3 разряда.

См. Инстр. М. Ф. и рѣш. Прав. Сен. подъ разр. I п. 9. (Стр. 303).

**8.** Билліардныя заведенія, содержимыя отдѣльно отъ заведеній трактирнаго промысла.

\*) Пропечатано полностью наст. изд. на стр. 374.

\*\*) Приведенный законъ введенъ въ дѣйствіе съ 1 Января 1901 г. причѣмъ Прав. Сенатомъ (опр. 7 Марта 1901 г. № 2346 ун. 9 Юля 1901 г. № 6420) разъяснено, что льгота, этимъ закономъ дарованная, не распространяется на случаи скупки съ содержаніемъ складовъ, вывѣшіе мѣсто до 1 Января 1901 г.

**9.** Меблированные комнаты, безъ продажи крѣпкихъ напитковъ и безъ стола, если число отдаваемыхъ въ наемъ комнатъ свыше шести до двадцати.

**10.** Чайныя, кофейныя и молочныя, занимающія болѣе одной комнаты, для потребленія на мѣстѣ продаваемыхъ въ нихъ продуктовъ.

**11.** Табачныя лавки для розничной продажи табаку и табачныхъ издѣлій исключительно туземнаго производства.

§ 28 п. 3. Табачныя лавки и лавочки (ст. 827 Уст. о таб. сборѣ), \*) изъ коихъ производится розничная продажа однихъ лишь табачныхъ издѣлій туземнаго производства, могутъ быть содержимы не иначе, какъ по свидѣтельствамъ 3-го разряда; продажа же табачныхъ издѣлій въ содержимыхъ по надлежащимъ промысловымъ свидѣтельствамъ магазинахъ, лавкахъ и лавочкахъ, учрежденныхъ для торговли другими товарами, дозволяется въ томъ только случаѣ, если хозяева ихъ снабдятъ себя установленнымъ патентомъ на право торговли табачными издѣліями (ст. 828—830 Уст. о таб. сб.).

Инструкція  
о прим. Пол.

**12.** Заведенія для раздробительной продажи крѣпкихъ напитковъ, кромѣ ренсковыхъ погребовъ съ продажею иностранныхъ винъ (разр. II, п. 12), а также оптовые склады пива, меда и русскаго винограднаго вина.

§ 28 п. 2. Погребъ для продажи исключительно русскихъ виноградныхъ винъ могутъ быть содержимы и по свидѣтельствамъ III разряда.

Инструкція  
о прим. Пол.

**13.** Аптеки въ столицахъ и мѣстностяхъ I и II классовъ, если наемная плата за ихъ помѣщенія не свыше одной тысячи рублей въ годъ, и всѣ аптеки въ мѣстностяхъ III и IV классовъ.

**14.** Бани: а) съ отдѣльными номерами—въ мѣстностяхъ II и III классовъ, и б) безъ отдѣльныхъ номеровъ (общія)—въ столицахъ и мѣстностяхъ I класса.

**15.** Заведенія для торговли книгами, газетами и другими произведеніями печати: въ столицахъ—если наемная плата за ихъ помѣщенія не превышаетъ одной тысячи рублей въ годъ; а въ мѣстностяхъ I класса—всѣ подобнаго рода заведенія.

**16.** Подряды и поставки на сумму свыше десяти тысячъ до пятидесяти тысячъ рублей.

\*) Статья 827 изд. 1893 г. по Уставу Аяц. Сбор., изд. 1901 года, исключена.

## РАЗРЯДЪ ЧЕТВЕРТЫЙ.

**1.** Мелочная продажа товаровъ, поименованныхъ въ росписи, приложенной къ п. 30 ст. 6 положенія, \*) изъ постоянныхъ небольшихъ помѣщеній, не имѣющихъ вида и значенія комнаты, безъ особаго складочнаго помѣщенія и безъ содержанія при торговлѣ наемныхъ приказчиковъ.

Инструкция  
къ прим. Пол.

§ 20 п. 4. Въ торговыхъ заведѣяхъ четвертаго разряда дозволяется лишь *мелочная продажа* исключительно товаровъ, поименованныхъ въ росписи, приложенной къ п. 30 ст. 6 Положенія \*). Заведеніе 4-го разряда можетъ состоять лишь изъ небольшихъ размѣровъ постоянного помѣщенія, не имѣющаго вида и значенія комнаты; при заведеніи семъ не дозволяется содержать ни складочнаго помѣщенія, ни наемнаго приказчика.

Рѣшенія Прав.  
Сената.

Продажа товаровъ изъ *жилой комнаты* собственной квартиры не подходитъ подъ V дѣйствіе п. I разр. IV росп. II и требуетъ выборки торговаго свидѣтельства на общемъ основаніи.

(Опр. 7 Марта 1901 г. № 2378, ук. 28 Авг. 1901 г. № 7650).

Лавка, состоящая изъ одного покоя (амбара), длиною и шириною  $4\frac{1}{2}$  аршинъ на съ однимъ входомъ, не можетъ быть причислена къ небольшимъ помѣщеніямъ, не имѣющимъ вида и значенія комнаты.

(Опр. 23 Марта 1900 г. № 2846, ук. 31 Авг. 1900 г. № 8071).

Лавка, длиною и шириною 6 аршинъ безъ дверей и оконъ и съ двумя стѣнками, состоящими изъ вставныхъ досокъ, разбирающихся по мѣрѣ надобности во время производства торговли, была признана Правительствующимъ Сенатомъ неподходящей подъ понятіе торговаго помѣщенія, имѣющаго видъ и значеніе комнаты.

(Опр. 26 Янв. 1900 г. 11 Апр. 1901 г. № 3402, ук. 13 Сент. 1901 г. № 8491).

Лѣсной складъ съ продажей матеріала потребителямъ не подходитъ подъ понятіе небольшихъ помѣщеній, допускающей выборку промысловаго свидѣтельства IV разр. и требуетъ выборки свидѣтельства III разр.

(Опр. 23 Марта 1900 г. № 2848, ук. 21 Авг. 1900 г. № 8669).

*Разборчатый шкафъ*, изъ котораго производится отпускъ товаровъ въ торговыхъ рядахъ, подходитъ подъ понятіе помѣщенія, предусмотрѣннаго настоящимъ пунктомъ.

(Опр. 16 Мая 1901 г. № 4826, ук. 31 Окт. 1901 г. № 11277).

**2.** Скупка, въ видѣ промысла, для перепродажи внутри Имперіи, всякаго рода товаровъ, сырья, лѣса, скота и другихъ сельско-хозяйственныхъ произведеній, на сумму до десяти тысячъ рублей въ годъ, безъ содержанія для сего гдѣ либо торговыхъ заведеній и складочныхъ помѣщеній.

\*) См. наст. изд. стр. 357.

Высочайше утвержденнымъ 5 Юня 1900 года Мнѣніемъ Гос. Совѣта \*)  
предоставлено содержать:

торговымъ предпріятіямъ по скупкѣ (III разряда): „одного  
свободнаго отъ налога складочнаго помѣщенія или загона—въ  
предѣлахъ того поселенія, гдѣ владѣлецъ предпріятія имѣетъ  
постоянное мѣстожителство“ \*\*).

Позднѣйшія  
указаненія.

§ 21 п. 4. . . . по свидѣтельствамъ 4-го разряда скупка товаровъ для  
вывоза за гранцу вовсе не разрѣшается.

Инструкція  
о прим. Пол.

См. Инстр. М. Ф. подъ п. 2. Разр. I и II. (Стр. 292 и 306).

**5.** Кредитныя установленія (за исключеніемъ поименован-  
ныхъ въ п. 10 ст. 6 положенія), \*\*\*) съ основнымъ капиталомъ  
до десяти тысячъ рублей.

См. Инстр. М. Ф. подъ разр. I п. 3. (Стр. 299).

**4.** Будки, столы и лари для размѣна денегъ въ мѣстно-  
стяхъ, II, III и IV классовъ.

**5.** Постоялыя и заѣзжіе дворы внѣ городскихъ поселеній,  
безъ продажи крѣпкихъ напитковъ, табаку и табачныхъ издѣлій.

§ 26 п. 6. . . . постоянныя же и заѣзжіе дворы внѣ городскихъ поселеній  
безъ продажи крѣпкихъ напитковъ, табаку и табачныхъ издѣлій, облагаются исклю-  
чительно по 4-му разряду торговыхъ предпріятій (Росп. II, разр. 4, п. 5).

Инструкція  
о прим. Пол.

См. Инстр. М. Ф. подъ разр. I п. 9. (Стр. 303).

*Заѣзжіи дворы*, въ городскомъ поселеніи, какъ заведеніе трактирнаго про-  
мысла не можетъ быть подведено подъ торговое заведеніе четвертаго разряда.  
(Опр. 31 Мая 1900 г. №№ 5163, 5164, ук. 25 Сент. 1900 г. №№ 10562, 10421).

Рѣшенія Прав.  
Сената.

Подъ выраженіемъ: „внѣ городскихъ поселеній“ слѣдуетъ разумѣть только  
сельскія поселенія и тѣ мѣстечки, которыя не имѣютъ отдѣльнаго общественнаго  
управленія.

(Опр. 8 Марта 1900 г. № 2301, ук. 21 Авг. 1900 г. № 8674).

*Постоялыя и заѣзжіе дворы* въ городскихъ поселеніяхъ, какъ неупомяну-  
тыя въ п. 9 разряда I-го, п. 10 разряда II и п. 5 разряда IV, должны быть обла-  
гаемы промысловымъ налогомъ по разряду III торговыхъ предпріятій, на осно-  
ваніи п. 7 сего разряда.

Циркуляры  
Мин. Фин.

(Предх. Деп. Торг. и Мануф. Казанской Губ. Пат. 28 Мая 1899 г. № 18009).

\*) Пропечатано полностью наст. изд. стр. 374.

\*\*) Приведенный законъ введенъ въ дѣйствіе съ 1 Января 1901 года. Прав. Сенатомъ (опр.  
7 Марта 1901 г. № 2346 ук. 9 Юля 1901 г. № 6420) разъяснено, что льгота этимъ законамъ дарованная,  
не распространяется на случаи скупки съ содержаніемъ складовъ, имѣвшіе мѣсто до 1 Января 1901 г.

\*\*\*) См. наст. изд. стр. 38.

**6.** Чайныя, кофейныя и молочныя, занимающія не болѣе одной комнаты, для потребленія на мѣстѣ продаваемыхъ въ нихъ продуктовъ.

**7.** Заведенія для продажи лимонада, сельтерской воды и другихъ прохладительныхъ напитковъ.

Инструкція  
о прим. Пол.

§ 27. Всѣ помянутыя выше заведенія подлежатъ обложенію основнымъ промысловымъ налогомъ по IV-му разряду торговыхъ предпріятій, какъ въ томъ случаѣ, когда продажа напитковъ производится на выносъ, такъ и въ томъ, когда напитки потребляются на мѣстѣ.

**8.** Бани: а) съ отдѣльными номерами—въ мѣстностяхъ IV класса, и б) безъ отдѣльныхъ номеровъ (общія)—въ мѣстностяхъ II, III и IV классовъ.

**9.** Купальни, ванны, портомойни и водопойни, содержащія съ коммерческою цѣлью.

**10.** Подряды и поставки на сумму свыше пятисотъ рублей до десяти тысячъ рублей.

## РАЗРЯДЪ ПЯТЫЙ.

- |                        |   |  |
|------------------------|---|--|
| 1. Развозный<br>торгъ. | } | вънѣ городскихъ поселеній товарами, поименованными въ особыхъ спискахъ, утверждаемыхъ Министромъ Финансовъ, по соглашенію съ подлежащими вѣдомствами, и публикуемыхъ во всеобщее свѣдѣніе, установленнымъ порядкомъ. |
| 2. Разносный<br>торгъ. |   |  |

### III. РОСПИСАНІЕ РАЗРЯДОВЪ ПРОМЫШЛЕННЫХЪ ПРЕДПРИЯТІЙ ДЛЯ ПЛАТЕЖА ОСНОВНАГО ПРОМЫСЛОВАГО НАЛОГА.

См. Инстр. Мин. Фин. подъ ст. 59 Положенія. (Стр. 130) и на стр. 295.

Отличительными чертами раздѣленія промышленныхъ предпріятій на разряды, для обложенія основ- : **Мотивы Гос.**  
нымъ промысловымъ налогомъ, по сравненію съ торговыми предпріятіями, служитъ то, что для первыхъ **Совѣта.**  
установлено 8 разрядовъ,—тогда какъ вторыя раздѣлены только на 5, а также неизмѣнимость оклада, въ зависимости отъ класса мѣстностей, для первыхъ пяти разрядовъ промышленныхъ предпріятій, тогда какъ окладъ сей остается неизмѣннымъ по классамъ мѣстностей только по одному 1-му разряду торговыхъ предпріятій. Различіе это вызвано слѣдующими соображеніями:

Если для обложенія торговыхъ предпріятій по вышнимъ признакамъ, указывающимъ на размѣръ предпріятій, существуютъ слишкомъ общія черты (родъ торго, преобладающей элементъ покупателей, наемная плата за помѣщеніе и т. п.), то, наоборотъ, въ промышленности такихъ признаковъ (число рабочихъ, количество и сила орудій производства и т. п.) слишкомъ достаточно. И если, несмотря на то, промышленныя предпріятія раздѣлены всего на 8, а не на большее число разрядовъ, то только потому, что болѣе дробное дѣленіе на разряды по вышнимъ признакамъ, а слѣдовательно, и болѣе усложненіе патентной системы, являлось бы излишнимъ, въ виду дополнительнаго обложенія, которыхъ будутъ учтены крупныя предпріятія по ихъ доходности.

По объему торговыхъ правъ, первому разряду торговыхъ предпріятій отвѣчаютъ 1-й, 2-й и 3-й разряды промышленныхъ предпріятій, причемъ 1-й и 2-й разряды сихъ послѣднихъ предпріятій представляютъ только удвоеніе и утроеніе оклада, установленнаго для третьяго разряда. Второму разряду торговыхъ предпріятій отвѣчаетъ 4-й разрядъ промышленныхъ; но, въ видахъ болѣе уравнительности, для обложенія небольшихъ фабрикъ и заводовъ вводится еще 5-й разрядъ. Наконецъ, послѣдніе три разряда промышленныхъ предпріятій (6-й, 7-й и 8-й) соответствуютъ прежнему раздѣленію ремесленныхъ заведеній, содержащихся по промысловымъ свидѣтельствамъ.

По дѣйствовавшему закону о сборѣ за право торговли и промысловъ, установлено было рѣзкое разграниченіе между фабрикой или заводомъ—съ одной стороны, и ремесленнымъ заведеніемъ—съ другой. Основаніемъ такого различія служили: во 1-хъ, число рабочихъ свыше 16, при ручномъ производствѣ, и во 2-хъ, наличие механическаго двигателя, при какомъ бы то ни было числѣ рабочихъ; при этихъ признакахъ промышленное заведеніе пзъ ремесленнаго, содержащаго по промысловымъ свидѣтельствамъ, переводилось въ разрядъ фабричнаго или заводскаго, на которое требовалось выборка купческаго свидѣтельства по 2-й гильдіи, съ соответственнымъ числомъ билетовъ.

Не отрицая нѣкотораго различія между промышленными заведеніями обоого рода, нельзя, однако, не сознаться, что разграниченіе это можетъ быть только условнымъ, искусственнымъ, и если существуетъ, то скорѣе всего не въ числѣ рабочихъ или въ орудіяхъ производства, а въ условіяхъ рынка. Въ то время, какъ фабрики и заводы обыкновенно работаютъ на повсемѣстный рынокъ, ремесленныя заведенія ограничиваются болѣею частью очень узкимъ, чисто мѣстнымъ рынкомъ для сбыта своихъ произведеній. Поэтому, географическій коэффициентъ для постоянныхъ окладовъ фабричныхъ и заводскихъ заведеній не имѣетъ никакого значенія, между тѣмъ какъ ремесленныя заведенія, подобно розничной или мелочной торговлѣ, нуждаются въ томъ, чтобы оклады ихъ измѣнились по классамъ мѣстностей. Вслѣдствіе этого для первыхъ пяти разрядовъ промышленныхъ предпріятій оклады установлены однообразные во всѣхъ



мѣстностяхъ, а для 6, 7 и 8 разрядовъ, подъ которые подойдутъ ремесленные заведенія, оклады опредѣлены различные, въ зависимости отъ класса мѣстностей.

Въ виду высказанныхъ выше общихъ соображеній о значеніи механическаго двигателя, повышающаго производительность заведеній, признано необходимымъ для обложенія промышленныхъ предпріятій войти въ оцѣнку и механическихъ двигателей.

Съ быстрымъ развитіемъ техники и появленіемъ механическихъ двигателей небольшой силы, при мѣнительно къ пуждамъ мелкой промышленности, всякое приуроченіе мелкаго промышленнаго заведенія съ механическимъ двигателемъ къ фабрикѣ или заводу и возвышеніе, поэтому, для него оклада промысловаго налога можетъ лишь тормозить развитіе и улучшенію мелкой промышленности. Въ настоящее время—это промія на косность и нежѣство предпринимателя; между тѣмъ, Правительство, при обложеніи, не должно упускать изъ вида поощренія техническихъ усовершенствованія и сбереженія труда.

Пѣтъ, однако, никакихъ средствъ установить настолько точно соотношеніе между ручнымъ и механическимъ производствомъ, чтобы по одной опредѣленной формулѣ возможно было таксировать степень повышенія производительности и доходности рабочаго во всѣхъ случаяхъ наличности механическаго двигателя на фабрикахъ и заводахъ различной величины. Единственное, что можетъ быть принято,—это только то, что степень значенія механическаго двигателя вообще выше въ болѣе крупныхъ и ниже въ мелкихъ промышленныхъ заведеніяхъ.

Въ виду изложенныхъ соображеній, признано возможнымъ по росписанію III вовсе не принимать въ расчетъ приуготовленіе механическаго двигателя въ низшемъ (8-мъ) разрядѣ промышленныхъ заведеній, съ числомъ рабочихъ до четырехъ, гдѣ если механическіе двигатели и появляются, то въ весьма рѣдкихъ случаяхъ. Затѣмъ, въ слѣдующихъ разрядахъ механическому двигателю предполагается придать значенію тѣмъ большее, чѣмъ значительнѣе въ заведеніи число рабочихъ. Въ 7-мъ разрядѣ увеличеніе производительности рабочаго, при механическомъ двигателѣ, предположено въ среднемъ на  $\frac{2}{3}$  противъ ручнаго производства, и только на высшей границѣ разряда, въ заведеніяхъ съ механическими двигателями, рабочій приравнивается  $1\frac{1}{3}$  рабочаго при ручномъ производствѣ. Въ 6-мъ разрядѣ значенію рабочаго, при наличности механическаго двигателя, приравнено  $1\frac{1}{2}$  рабочему съ ручнымъ производствомъ. Наконецъ, въ 5-мъ разрядѣ—это отношеніе постепенно возрастаетъ, а для фабрикъ и заводовъ въ высшемъ предѣлѣ разряда устанавливается въ размѣрѣ 1 къ 2. Въ 4-мъ разрядѣ это различіе сглаживается. Что же касается высшихъ трехъ разрядовъ промышленныхъ предпріятій, гдѣ механическая сила почти всегда налицо, то принимать въ расчетъ у нихъ наличность механическаго двигателя нѣтъ никакой надобности, такъ какъ всѣ производства, гдѣ механическая сила играетъ первенствующую роль, могутъ быть распределены на разряды по числу рабочихъ, сообразно разной доходности рабочаго въ различныхъ производствахъ.

Удобство системы, положенной въ основаніи росписанія III, для обложенія промышленныхъ предпріятій, именно въ томъ и заключается, что различные вышшіе признаки, по которымъ предпріятія раздѣлены по разрядамъ, т. е. число рабочихъ, наличность механическаго двигателя и производительность и доходность рабочаго, могутъ быть учтены, при отнесеніи по обложенію даннаго производства къ тому или иному разряду.

Обращаясь, засимъ, къ промышленнымъ предпріятіямъ, производительность и доходность рабочаго въ коихъ рѣзко выдѣляется надъ уровнемъ общей средней,—слѣдовало бы, на первый разъ, выдѣлять лишь тѣ производства, которыя слишкомъ сильно возвышаются надъ среднимъ уровнемъ обычной производительности и доходности рабочаго, т. е. 1.000 р. производительности и 100 р. доходности на рабочаго. Таковы всѣ производства, гдѣ механическая сила и автоматически дѣйствующіе аппараты сводятъ значеніе живой рабочей силы на второй планъ; таковы же производства химическія и по обработкѣ нѣкоторыхъ животныхъ продуктовъ, гдѣ, по самой сущности производства, продуктивность рабочаго вдвое—впятеро выше, чѣмъ въ большинствѣ другихъ производствъ.

Производительность заводовъ перваго рода, а именно рельсопрокатныхъ, желѣзо-стале-, цинно-, и мѣдно-(латуно-)прокатныхъ, проволочныхъ, трубопрокатныхъ, вагоно-и машиностроительныхъ, мѣдно-и бронзолитейныхъ (включая колокольные) и, наконецъ, заводовъ для механическаго производства жестяныхъ коробокъ (для керосина и другихъ цѣлей) такова, что, исключенная на рабочаго, она никогда не бываетъ ниже 2.000 р., въ преобладающемъ же большинствѣ случаевъ—4.000 р. до 4.500 р., съ соотвѣтственно и болѣе высокою доходностью.

Столь же сильно выдвигается изъ производствъ бумагопряденіе и отбѣльно-красильно-(съ ситцепечатаніемъ) отдѣлочное (аппретурное) производство. Въ противоположность ткацкому производству, даже

механическому, не выходящему по своей доходности, въ переложеніи на рабочаго, изъ общаго средняго уровня,—бумагопридильное производство принадлежитъ къ числу наиболѣе у насъ доходныхъ. Чисто механическая обработка хлопка въ бумагопридильномъ производствѣ повышаетъ производительность рабочаго почти вдвое противъ обычной средней: она составляетъ болѣе 1.800 р.; обычная же прибыль, какъ показываютъ отчеты акціонерныхъ компаній, превосходить 10%, и очень часто составляетъ 20 и 30% на основной капиталъ.

Въ производствахъ химическихъ и по обработкѣ животныхъ веществъ средняя производительность рабочаго не спускается ниже 2.500 р., для большинства же этихъ производствъ она выше 3.000 р., доходи въ производствѣ косметическихъ и аптекарскихъ товаровъ до 4.000 р., стеариновомъ и мыловаренномъ до 5.000 р. и минеральныхъ освѣтительныхъ и смазочныхъ маселъ до 6.500 р.

При изложенныхъ условіяхъ, для всѣхъ упомянутыхъ производствъ, принятое мѣриломъ производительности и доходности число рабочихъ имѣетъ далеко уже не то значеніе, какъ для всѣхъ прочихъ, и, очевидно, должно быть понижено не менѣе какъ вдвое, т. е.—другими словами—если, по общему праву, наличность 1.000 рабочихъ ставить фабрику или заводъ въ первый разрядъ, то по названнымъ производствамъ въ тотъ же разрядъ должна ставить уже наличность 500 рабочихъ.

Однако, повышенная таксація рабочаго принята лишь для высшихъ четырехъ разрядовъ, ибо если мелкіе фабрики и заводы по названнымъ производствамъ и отличаются болѣею производительностью и доходностью рабочаго, то далеко не въ томъ размѣрѣ, какъ крупныя. Вслѣдствіе этого, во избѣжаніе ихъ отягощенія, было бы вполне справедливо считать удвоенную, противъ общей средней, производительность и доходность рабочаго лишь для фабрикъ и заводовъ съ числомъ рабочихъ свыше 100. Такъ это и принято въ росписаніи III (статья 2 по 1, 2, 3 и 4 разрядамъ).

Вводя для промысловаго обложенія различіе въ оцѣнкѣ производительности и доходности рабочаго, при наличности или отсутствіи механическаго двигателя, — необходимо также опредѣлить въ законѣ, что слѣдуетъ понимать подъ механическимъ двигателемъ.

Въ виду разнообразія механическихъ двигателей, какими пользуется промышленность, и неодинаковаго значенія ихъ въ смыслѣ выгоды, признано необходимымъ вовсе не принимать въ расчетъ присутствіе тѣхъ изъ нихъ, которые приводятся въ движеніе вѣтромъ или силою животныхъ, такъ какъ дѣйствіе ихъ чрезвычайно измѣнчиво и мало сравнимо по удобству и продуктивности работъ съ прочими встрѣчающимися въ нашей промышленности; всѣ же прочіе двигатели, — паровые, водяные, газовые, веро-синные и электрическіе, — должны быть принимаемы въ расчетъ.

*(Предст. М. Ф. отъ 14 Февр. 1898 г., за № 4074, стр. 252—250 и 255).*

При окончательномъ обсужденіи положенія признано было нужнымъ оговорить въ прилѣчаніи первомъ къ росписанію III, что подъ механическіе двигатели, вліяющіе на усиленіе обложенія, не подходятъ, кромѣ двигателей, дѣйствующихъ вѣтромъ или силою животныхъ, также двигатели, приводимые въ движеніе рабочими.

*(Журн. Соед. Деп. Гос. Эк. Зак. џ Гражд. и Дух. Дѣль, 1898 г., за № 188, стр. 22).*

## РАЗРЯДЪ ПЕРВЫЙ.

**1.** Всякаго рода фабрики, заводы, горныя промыслы, содержаніе рабочихъ артелей и самостоятельныя биржевыя и другія артели, извозный и рыбный промыслы и иныя промышленныя предпріятія, съ числомъ рабочихъ свыше одной тысячи, если они не принадлежатъ къ числу предпріятій, упомянутыхъ въ нижеслѣдующихъ пунктахъ 2—14.

Одно названіе *фирмы*, не соответствующее сущности производимыхъ въ промышленномъ заведеніи работъ, не даетъ основанія требовать отъ этой фирмы выборки торговаго свидѣтельства по характеру заведенія соответствующему назва-

Рѣшенія Прав.  
Сената.

нiю, но надлежитъ принимать во вниманiе и свойство предпрiятiя. („Общество лѣснопрокатнаго завода“, потребовано было свид. III разр., между тѣмъ заводъ ограничивался прокатомъ желѣза для производства лопатъ, дѣйствовалъ при 5 рабочихъ и машинѣ и какъ таковой требовалъ выборовъ свид. IV разр.).

(Опр. 21 Февр. 1901 г. № 1835 ук. 9 Июля 1901 г. № 6406).

Производство строительныхъ работъ при помощи наемныхъ рабочихъ не служить, *само по себѣ*, доказательствомъ содержащя *артели рабочихъ*.

(Опр. 20 Сент. 1900 г. № 7434 ук. 22 Марта 1901 г. № 3344).

**Мотивы Гос.  
Совѣта.**

Въ горнозаводской, какъ и въ прочихъ отрасляхъ промышленности, необходимо принимать въ расчетъ, при обложенiи, крупную разницу производительности рабочаго въ тѣхъ производствахъ, гдѣ живая сила рабочаго въ значительной степени замѣняется механическою. Таковы заводы рельсопрокатные, желѣзо-стале-цинко- и мѣднопрокатные и проволочные. Все эти заводы, дающiе вдвое и болѣе высокую, противъ общей средней, производительность рабочаго, очевидно, должны быть обложены по соотвѣтственно болѣе высокой нормѣ,—тѣмъ болѣе, что такъ именно предположено и обложенiе заводовъ мѣднопрокатныхъ и проволочныхъ, не входящихъ въ составъ горныхъ и, поэтому, не подчиненныхъ Горному Департаменту.

Принявъ въ соображенiе все сказанное выше, рѣшено вышенеречисленные горные заводы подвергать промышленному обложенiю разрядомъ выше (ст. 2 по первымъ четыремъ разрядамъ росписанiя III). Прочiе же горные заводы, каковы чугуноплавильные и чугунолитейные, желѣзо- и стагедьлательные мѣдноплавильные и цинкоплавильные (послѣднiе четыре безъ прокатки) и т. п., подлежатъ обложенiю на общемъ основанiи.

(Предст. М. Ф. отъ 14 Февр. 1898 г., за № 4074, стр. 270 и 271).

**2.** Нижепоименованныя промышленныя предпрiятiя съ числомъ рабочихъ свыше пятисотъ:

- а) фабрики бумагопрядильныя;
- б) фабрики отбѣльные, красильныя и отдѣлочныя (аппретурныя);
- в) заводы рельсопрокатные, желѣзо-стале-цинко-и мѣднопрокатные, проволочные, трубопрокатные, вагоно-и машиностроительные, мѣдно-и бронзолитейные и для механическаго производства жестяныхъ коробокъ;
- г) заводы салотопенные, сало-и маслоэкстракционныя, маргариновые, мыловаренныя, стеариновые и кожевенныя (выдѣлка всѣхъ родовъ кожъ, сафьяна, лайки и замши);
- д) заводы химическiе и для производства химическихъ косметическихъ и аптекарскихъ товаровъ, красокъ, красильныхъ экстрактовъ, масляныхъ лаковъ, сургуча, ваксы, минеральныхъ и смазочныхъ маселъ, асфальта, гудрона, парафина и церезина.

**Циркуляры  
Мин. Фин.**

*Заводы, изготовляющiе земледѣльческiя орудiя и машины, должны быть отнесимы къ заводамъ машиностроительнымъ и подлежатъ обложенiю промышленнымъ налогомъ, сообразно числу рабочихъ (прилож. III къ ст. 3 Положенiя о промысл. налог., разр. I—IV п.п. 2 лит. в. и разр. V—VIII п. I).*

(Предл. Д-та Торг. и Мануф. Харьковской Каз. Пал. 29 Марта 1899 г. № 11453).

**5.** Мукомольныя мельницы, при общей длинѣ діаметра всѣхъ паръ жернововъ свыше шести тысячъ дюймовъ \*).

Общия условія мукомольнаго дѣла таковы, что расходы производства, т. е. стоимость помола, увеличивается по мѣрѣ уменьшенія производительной способности мельницы настолько, что въ мельницѣ, перемалывающей 24,000 пуд. въ сутки, стоимость производства падаетъ въ размѣрѣ лишь 35 п. на четверть, тогда какъ на мельницѣ, перемалывающей только 1,000 пуд., стоимость помола превосходитъ 1 р. Вслѣдствіе этого, общія сумма годовой прибыли, получаемой мельницами этого типа, по сравненію съ болѣе или менѣе крупными промышленными, во всякомъ случаѣ должна быть ниже вдвое уже по одному тому, что въ среднемъ сила воды, при ея недостаткѣ въ лѣтніе и зимніе мѣсяцы, и сила вѣтра, зависящая отъ числа вѣтряныхъ дней въ году, а также и сила животныхъ, требующая излишнихъ издержекъ содержанія, при среднихъ нашихъ климатическихъ и экономическихъ условіяхъ, — не можетъ обыкновенно эксплуатироваться болѣе полугода. Принимая все это во вниманіе, рѣшено не только сохранить существовавшія до сихъ поръ для мелкихъ мукомольныхъ мельницъ льготы, но и нѣсколько расширить ихъ.

По дѣйствовавшему положенію, мукомольныя мельницы дѣлились на два разряда: находящіяся въ чертѣ городскихъ поселеній и внѣ оныхъ.

Въ виду того, что *официальное признаніе извѣстнаго поселенія городомъ отнюдь еще не указываетъ на сравнительно большую населенность и большее развитіе въ немъ торгово-промышленной дѣятельности*, такъ какъ множество селеній, въ особенности на югѣ, значительно превосходить въ этомъ отношеніи большинство нашихъ городовъ, — казалось бы правильнѣе, устранивъ дѣленіе мельницъ на находящіяся въ городѣ или селеніи, принять болѣе целесообразное раздѣленіе ихъ на сельскохозяйственныя и промышленныя.

Сохраняя для первыхъ существовавшую льготу, и даже нѣсколько расширяя ее (см. п. 20 ст. 6 положенія), — для всѣхъ прочихъ мелкихъ мельницъ, имѣющихъ чисто мѣстное значеніе, промышленный налогъ признано нужнымъ взимать смотря по ихъ величинѣ и по классамъ мѣстностей.

(Предст. М. Ф. отъ 14 Февр. 1898 г., за № 4074, стр. 258 и 261).

**4.** Паровыя маслобойныя заводы, съ числомъ дѣйствующихъ прессовъ свыше двадцати.

*Маслобойныя заводы*, употребляющіе механическіе двигатели, какъ особо въ семъ росписаніи не поменованныя, подлежатъ платежу налога по числу рабочихъ, за исключеніемъ паровыхъ маслобойныхъ заводовъ, выдѣленныхъ въ особую рубрику, которые подлежатъ обложенію по числу дѣйствующихъ прессовъ. Но означенный признакъ обложенія, какъ являющійся *исключеніемъ* изъ общаго правила, можетъ поэтому распространяться именно только на тѣ промышленныя заведенія, для которыхъ онъ установленъ закономъ, т. е. на *паровыя маслобойныя заводы*, не касаясь маслобойныхъ заводовъ, приводимыхъ въ движеніе керосиновыми, газовыми и т. п. двигателями.

(Опр. 7 Марта 1901 г. № 2369, ук. 11 Сент. 1901 г. № 8288).

**5.** Сахарорафинадные и свеклосахарно-рафинадные заводы, вырабатывающіе свыше ста восьмидесяти тысячъ пудовъ рафинада.

**6.** Свеклосахарные заводы, вырабатывающіе свыше двухсотъ тысячъ пудовъ сахарнаго песку.

**7.** Дрожжево-винокуренныя заводы, вырабатывающіе свыше одного милліона фунтовъ прессованныхъ дрожжей.

\*) О мукомольныхъ мельницахъ, освобожденныхъ отъ обложенія, см. ст. 6 п. 20 Пол. (Наст. изд. стр. 42).

**8.** Водочные заводы, вырабатывающіе свыше ста тысячъ ведеръ разнаго рода водочныхъ издѣлій.

Мотивы Гос.  
Совѣта.

Положеніе *водочнаго производства*, съ введеніемъ казенной продажи нптей, значительно измѣнилось. До этого времени оно было однимъ изъ наиболѣе доходныхъ, теперь же перешло въ этоиъ отношеніи на степень обычной средней доходности. Водочные заводы въ настоящее время обязаны сдавать казнѣ для продажи всѣ издѣлія своего производства, съ учетомъ притома 5 или 10% съ продажной цѣны коммисіонныхъ, смотри по тому, выработаны ли водочныя издѣлія изъ сырта, купленнаго въ казну, или изъ привезеннаго въ раіоны казенной монополіи изъ губерній, въ которыхъ казенная продажа еще не введена. При средней цѣнѣ ведра водочныхъ издѣлій въ 15—20 руб., затрата на коммисію составляетъ отъ 1 рубля 75 коп. до 2 рублей съ ведра, а доходность едва ли можетъ считаться выше 60 копѣекъ съ ведра.

Принимая въ соображеніе столь низкую доходность, а равно то, что водочное производство уплачиваетъ патентный сборъ и дополнительный акцизъ, взимаемый въ формѣ бандерольнаго обложенія, въ размѣрѣ одного рубля съ ведра водочныхъ издѣлій, — признано возможнымъ водочные заводы распределить по разрядамъ примѣнительно къ обложенію основнымъ промысловымъ налогомъ прочихъ отраслей промышленности.  
(Предст. М. Ф. отъ 14 Февр. 1898 г., за № 4074, стр. 277—278).

**9.** Пивоваренные и пиво-медоварные заводы, вырабатывающіе свыше пятисотъ тысячъ заторныхъ ведеръ пива и меда.

**10.** Табачныя фабрики, выбирающія бандеролей на сумму свыше трехсотъ тысячъ рублей.

**11.** Каменноугольныя копи, при добычѣ ископаемаго угля свыше двѣнадцати милліоновъ пудовъ.

**12.** Разработка рудныхъ мѣсторожденій, при добычѣ всякаго рода рудъ свыше пятнадцати милліоновъ пудовъ.

Мотивы Гос.  
Совѣта.

Цѣна желѣзныхъ рудъ измѣняется въ зависимости отъ различій ихъ по химическому составу, степени плавкости и процентному содержанію желѣза. Но, для обложенія налогомъ, нѣтъ никакой надобности считаться со всѣми разновидностями желѣзныхъ рудъ; достаточно принять для всѣхъ ихъ одну и ту же норму, основывая ее на болѣе льготныхъ выводахъ. Такъ какъ продажная цѣна желѣзной руды на мѣстѣ ея добычи (на рудникахъ) не можетъ быть ниже стоимости ея самому предпринимателю, то послѣднюю можно принять за исходную точку для опредѣленія первой. Въ южной Россіи стоимость руды предпринимателямъ лишь въ очень рѣдкихъ случаяхъ бываетъ ниже 4 к. за пудъ; обыкновенно она выше 5 к. и доходитъ до 10 к. и даже иногда до 16 к. за пудъ. На Уралѣ руда обходится отъ 3½ до 4 к. за пудъ. Въ губерніяхъ Привислнскаго края среднія продажная цѣна за послѣднія 10 лѣтъ была около 4 к. за пудъ. Принимая во вниманіе эти данныя, необходимо признать, что продажная стоимость желѣзныхъ рудъ будетъ ближе къ наименьшей, чѣмъ къ средней оцѣнкѣ ея, т. е. въ 4 к. за пудъ.

Доходность разработки желѣзныхъ рудъ, какъ можно судить по земскимъ оцѣнкамъ и по отчетамъ акціонерныхъ компаний, составляетъ отъ 9 до 25%, и, поэтому, не можетъ быть принята ниже общаго средняго процента промышленныхъ предпріятій, т. е. 10%.

(Предст. М. Ф. отъ 14 Февр. 1898 г., за № 4074, стр. 268).

**13.** Предпріятія по добыванію нефти, при добычѣ ея свыше двадцати милліоновъ пудовъ.

Мотивы Гос.  
Совѣта.

Для вычисленія средней прибыльности нефтедобыванія пришлось установить теоретическимъ подсчетомъ среднюю нормальную стоимость пуда нефти самому предпринимателю, допустивъ, что нефтедобы-

ваніе дастъ ему во всякомъ случаѣ не менѣйшій процентъ прибыльности, чѣмъ каменноугольное производство, или вообще установившійся въ нашей промышленности средній процентъ прибыли—10%.

Вычисляя такимъ путемъ среднюю стоимость пуда нефти, состоящую изъ: а) пзъ расходовъ на проведеніе буровой скважины, б) расходовъ на выкачиваніе нефти (тарганіе) и в) расходовъ на поземельную плату, въ видѣ арендной платы или погашенія стоимости собственного нефтеноснаго участка, и принявъ вышеупомянутый процентъ доходности,—можно опредѣлить ее въ 3 в.

(Предст. М. Ф. отъ 14 Февр. 1898 г., за № 4074, стр. 265 и 267).

**14.** Предпріятія по добыванію соли, при добычѣ ея свыше семи милліоновъ пятисотъ тысячъ пудовъ.

*Поваренная соль* добывается въ Имперіи въ трехъ видахъ: въ видѣ самосадочной (около 50% всей добычи соли), выварочной (около 30%) и камешной (около 20%). Продажная цѣна на поваренную соль на мѣтѣ ея добычи колеблется въ большинствѣ случаевъ между 5 и 10 в. за пудъ. Наибольше дешева соль самосадочная, дороже камешная и наибольше дорога выварочная. Сопоставленіе различныхъ цѣнъ на соль на мѣтѣ ея добычи приводитъ къ заключенію, что если принять среднюю цѣну соли, безъ различія способовъ ея добыванія, въ 8 в. за пудъ, при общепринятомъ процентѣ доходности въ 10%, то соеядобывающая промышленность будетъ, можетъ быть, даже нѣсколько польгочена въ патентномъ налогѣ,—что въ этой важной отрасли народной экономіи не представляетъ никакихъ неудобствъ.

(Предст. М. Ф. отъ 14 Февр. 1898 г., за № 4074, стр. 267).

Мотивы Гос.  
Совѣта.

## РАЗРЯДЪ ВТОРОЙ.

**1.** Всякаго рода фабрики, заводы, горные промыслы, содержаніе рабочихъ артелей и самостоятельныя биржевыя и другія артели, извозный и рыбный промыслы и иныя промышленныя предпріятія, съ числомъ рабочихъ свыше пятисотъ до одной тысячи, если они не принадлежатъ къ числу предпріятій, упомянутыхъ въ нижеслѣдующихъ пунктахъ 2—16.

**2.** Нижепоименованныя промышленныя предпріятія съ числомъ рабочихъ свыше двухсотъ до пятисотъ:

а) фабрики бумагопрядильныя;  
б) фабрики отбѣльные, красильныя и отдѣлочныя (аппретурныя);

в) заводы рельсопрокатные, желѣзо-стале-цинко-и мѣдно-прокатные, проволочные, трубопрокатные, вагоно-машиностроительныя, мѣдно-и бронзолитейныя, и для механическаго производства жестяныхъ коробокъ;

г) заводы салотопенныя, масло-и салоэкстракціонныя, маргариновые, мыловаренныя, стеариновые и кожевенныя (выдѣлка всѣхъ родовъ кожъ, сафьяна, лайки и замши);

д) заводы химическіе и для производства химическихъ, кос-

метическихъ и аптекарскихъ товаровъ, красокъ, красильныхъ экстрактовъ, масляныхъ лаковъ, сургуча, ваксы, минеральныхъ и смазочныхъ маслъ, асфальта, гудрона, парафина и церезина.

**5.** Мукомольныя мельницы, при общей длинѣ діаметра всѣхъ паръ жернововъ свыше четырехъ тысячъ до шести тысячъ дюймовъ.

**4.** Паровые маслобойные заводы, съ числомъ дѣйствующихъ прессовъ свыше тринадцати до двадцати.

**3.** Сахарорафинадные и свеклосахарно-рафинадные заводы, вырабатывающіе свыше ста двадцати тысячъ до ста восьмидесяти тысячъ пудовъ рафинада.

**6.** Свеклосахарные заводы, вырабатывающіе свыше ста тридцати тысячъ до двухсотъ тысячъ пудовъ сахарнаго песку.

**7.** Дрожжево-винокурные заводы, вырабатывающіе свыше семисотъ пятидесяти тысячъ до одного милліона фунтовъ пресованныхъ дрожжей.

**8.** Заведенія для выдѣлки пресованныхъ дрожжей, вырабатывающія свыше одного милліона фунтовъ пресованныхъ дрожжей.

**9.** Спиртоочистительные заводы, если количество очищаемого на нихъ спирта свыше двадцати милліоновъ градусовъ.

**10.** Водочные заводы, вырабатывающіе свыше семидесяти тысячъ до ста тысячъ ведеръ разнаго рода водочныхъ издѣлій.

**11.** Пивоваренные и пиво-медоваренные заводы, вырабатывающіе отъ трехсотъ тысячъ до пятисотъ тысячъ заторныхъ ведеръ пива и меда.

**12.** Табачныя фабрики, выбирающія бандеролей на сумму отъ двухсотъ тысячъ до трехсотъ тысячъ рублей.

**13.** Каменноугольныя копи, при добычѣ ископаемаго угля свыше восьми милліоновъ до двѣнадцати милліоновъ пудовъ.

**14.** Разработка рудныхъ мѣсторожденій, при добычѣ всякаго рода рудъ свыше десяти милліоновъ до пятнадцати милліоновъ пудовъ.

**15.** Предпріятія по добыванію нефти, при добычѣ ея свыше тринадцати милліоновъ до двадцати милліоновъ пудовъ.

**16.** Предпріятія по добыванію соли, при добычѣ ея свыше пяти милліоновъ до семи милліоновъ пятисотъ тысячъ пудовъ.

### РАЗРЯДЪ ТРЕТІЙ.

**1.** Всякаго рода фабрики, заводы, горные промыслы, содержаніе рабочихъ артелей и самостоятельныя биржевыя и другія артели, извозный и рыбный промыслы и иныя промышленныя предпріятія, съ числомъ рабочихъ свыше двухсотъ до пятисотъ, если они не принадлежатъ къ числу предпріятій, упомянутыхъ въ нижеслѣдующихъ пунктахъ 2—20.

**2.** Нижепоименованныя промышленныя предпріятія съ числомъ рабочихъ свыше ста до двухсотъ:

а) фабрики бумагопрядильныя;

б) фабрики отбѣльныя, красильныя и отдѣлочныя (аппретурныя);

в) заводы рельсопрокатные, желѣзо-стале-цинко- и мѣдно-прокатные, проволочные, трубопрокатные, вагоно- и машиностроительные, мѣдно- и бронзолитейные и для механическаго производства жестяныхъ коробокъ;

г) заводы салотопенные, масло- и салоэкстракціонные, маргариновые, мыловаренные, стеариновые и кожевенные (выдѣлка всѣхъ родовъ кожъ, сафьяна, лайки и замши);

д) заводы химическіе и для производства химическихъ, косметическихъ и аптекарскихъ товаровъ, красокъ, красильныхъ экстрактовъ, масляныхъ лаковъ, сургуча, ваксы, минеральныхъ и смазочныхъ маселъ, асфальта, гудрона, парафина и церезина.

**3.** Мукомольныя мельницы при общей длинѣ діаметра всѣхъ паръ жернововъ свыше двухъ тысячъ до четырехъ тысячъ дюймовъ.

**4.** Паровыя маслобойныя заводы, съ числомъ дѣйствующихъ прессовъ свыше семи до тринадцати.



**5.** Сахарорафинадные и свеклосахарно-рафинадные заводы, вырабатывающіе не свыше ста двадцати тысячъ пудовъ рафинада.

**6.** Свеклосахарные заводы, вырабатывающіе свыше шестидесяти пяти тысячъ до ста тридцати тысячъ пудовъ сахарнаго песку.

**7.** Винокуренные заводы, выкуривающіе свыше двухсотъ тысячъ ведеръ вина въ 40 градусовъ (свыше восьми милліоновъ градусовъ).

**8.** Дрожжево-винокуренные заводы, вырабатывающіе свыше трехсотъ тысячъ до семисотъ пятидесяти тысячъ фунтовъ прессованныхъ дрожжей.

**9.** Заведенія для выдѣлки прессованныхъ дрожжей, вырабатывающія отъ пятисотъ тысячъ до одного милліона фунтовъ прессованныхъ дрожжей.

**10.** Спиртоочистительные заводы, если количество очищаемого на нихъ спирта свыше десяти милліоновъ до двадцати милліоновъ градусовъ.

**11.** Водочные заводы, вырабатывающіе свыше тридцати пяти тысячъ до семидесяти тысячъ ведеръ разнаго рода водочныхъ издѣлій.

**12.** Пивоваренные и пиво-медоваренные заводы, вырабатывающіе отъ ста пятидесяти тысячъ до трехсотъ тысячъ заторныхъ ведеръ пива и меда.

**13.** Табачныя фабрики, выбирающія бандеролей на сумму отъ ста тысячъ до двухсотъ тысячъ рублей.

**14.** Спичечныя фабрики, съ числомъ рабочихъ свыше пятисотъ.

**15.** Каменноугольныя копи, при добычѣ ископаемаго угля свыше четырехъ милліоновъ до восьми милліоновъ пудовъ.

**16.** Разработка рудныхъ мѣсторожденій, при добычѣ всякаго рода рудъ свыше пяти милліоновъ до десяти милліоновъ пудовъ.

**17.** Предпріятія, по добыванію нефти, при добычѣ ея свыше семи милліоновъ до тринадцати милліоновъ пудовъ.

**18.** Предпріятія по добыванію соли, при добычѣ ея свыше двухъ милліоновъ пятисотъ тысячъ до пяти милліоновъ пудовъ.

**19.** Водопроводныя, газо- и электроосвѣтительныя предпріятія.

§ 30 п. 7. Подъ водопроводными и газоосвѣтительными *предпріятіями*, упомянутыми въ п. 19, разр. 3, Росписи III, понимаются *учрежденія* для снабженія водою и газомъ городскихъ или иныхъ поселеній.

Инструкція  
о прим. Пол.

**20.** Городскія и пригородныя желѣзныя дороги съ конною, электрическою или паровою тягою.

## РАЗРЯДЪ ЧЕТВЕРТЫЙ.

**1.** Всякаго рода фабрики, заводы, горные промыслы, содержаніе рабочихъ артелей и самостоятельныя биржевыя и другія артели, извозный и рыбный промыслы и иныя промышленныя предпріятія, съ числомъ рабочихъ свыше пятидесяти до двухсотъ, а при употребленіи механическихъ двигателей, свыше двадцати пяти до двухсотъ, если они не принадлежатъ къ числу предпріятій, упомянутыхъ въ нижеслѣдующихъ пунктахъ 2—18.

**2.** Нижепоименованныя промышленныя предпріятія, съ числомъ рабочихъ свыше пятидесяти до ста—при ручномъ производствѣ, и свыше двадцати пяти до ста—при употребленіи механическихъ двигателей:

а) фабрики бумагопрядильныя;

б) фабрики отбѣльные, красильныя и отдѣлочныя (аппретурныя);

в) заводы рельсопрокатные, желѣзо-стале-цинко- и мѣднопрокатные, проволочные, трубопрокатные, вагоно- и машиностроительныя, мѣдно- и бронзолитейныя и для механическаго производства жестяныхъ коробокъ;

г) заводы салотопенные, масло-и салоэкстракціонныя, маргариновые, мыловаренныя, стеариновые и кожевенныя (выдѣлка всѣхъ родовъ кожъ, сафьяна, лайки и замши);

д) заводы химическіе и для производства химическихъ, косметическихъ и аптекарскихъ товаровъ, красокъ, красильныхъ

экстрактовъ, масляныхъ лаковъ, сургуча, ваксы, минеральныхъ и смазочныхъ маслъ, асфальта, гудрона, парафина и церезина.

**5.** Мукомольныя мельницы, при общей длинѣ діаметра всѣхъ паръ жернововъ свыше шестисотъ до двухъ тысячъ дюймовъ.

**4.** Паровыя маслобойныя заводы, съ числомъ дѣйствующихъ прессовъ не свыше семи.

**5.** Свеклосахарныя заводы, вырабатывающіе не свыше шестидесяти пяти тысячъ пудовъ сахарнаго песку.

**6.** Винокуренныя заводы, выкуривающіе свыше ста тысячъ до двухсотъ тысячъ ведеръ вина въ 40 градусовъ (свыше четырехъ милліоновъ до восьми милліоновъ градусовъ).

Періодомъ, который долженъ быть принятъ въ основаніе для опредѣленія количества выпотаннаго въ теченіе года спирта, надлежитъ считать годъ календарный (съ Января по Январь), но не операционный (съ Іюля по Іюль).

(Предл. Д-та Торг. и Мануф. Казанской Каз. Пал. 12 Іюня 1899 г. № 20015).

**7.** Дрожжево-винокуренныя заводы, вырабатывающіе свыше ста тысячъ до трехсотъ тысячъ фунтовъ прессованныхъ дрожжей.

**8.** Заведенія для выдѣлки прессованныхъ дрожжей, вырабатывающія отъ ста пятидесяти тысячъ до пятисотъ тысячъ фунтовъ прессованныхъ дрожжей.

**9.** Спиртоочистительныя заводы, если количество очищаемого на нихъ спирта свыше трехъ милліоновъ до десяти милліоновъ градусовъ.

**10.** Водочныя заводы, вырабатывающіе свыше десяти тысячъ до тридцати пяти тысячъ ведеръ разнаго рода водочныхъ издѣлій.

**11.** Пивоваренныя и пиво-медоваренныя заводы, вырабатывающіе отъ пятидесяти тысячъ до ста пятидесяти тысячъ заторныхъ ведеръ пива и меда.

**12.** Табачныя фабрики, выбирающія бандеролей на сумму отъ тридцати тысячъ до ста тысячъ рублей.

**15.** Спичечныя фабрики, съ числомъ рабочихъ свыше двухсотъ до пятисотъ—при ручномъ производствѣ, и свыше ста до пятисотъ—при употребленіи механическихъ двигателей.

**14.** Каменноугольныя копи, при добычѣ ископаемаго угля свыше одного милліона двухсотъ тысячъ до четырехъ милліоновъ пудовъ.

**15.** Разработка рудныхъ мѣсторожденій, при добычѣ всякаго рода рудъ свыше одного милліона пятисотъ тысячъ до пяти милліоновъ пудовъ.

**16.** Предпріятія по добыванію нефти, при добычѣ ея свыше двухъ милліоновъ до семи милліоновъ пудовъ.

**17.** Предпріятія по добыванію соли, при добычѣ ея свыше семисотъ пятидесяти тысячъ до двухъ милліоновъ пятисотъ тысячъ пудовъ.

**18.** Нижеслѣдующія ремесленныя заведенія (мастерскія) въ столицахъ и мѣстностяхъ I класса, съ числомъ рабочихъ свыше пятнадцати, при ручномъ производствѣ, и свыше десяти, при употребленіи механическихъ двигателей, если по числу рабочихъ заведенія сіи не подлежатъ обложенію по пункту 2 разрядовъ перваго, втораго и третьяго: заведенія ювелирныя, часовыя, для производства золотыхъ и серебряныхъ издѣлій, художественной бронзы, физическихъ, хирургическихъ и медицинскихъ инструментовъ, газо-и водопроводныя, для выдѣлки уксуса, колесной и копытной мази, искусственныхъ минеральныхъ водъ, парфюмерныхъ издѣлій, а также кондитерскія и булочныя.

§ 30 п. 7. . . . . подъ *заведеніями же газо-и водопроводными*, упомянутыми въ п. 18 разр. 4-го и въ п. 17 разр. 5-го Росписи III, понимаются промышленныя заведенія (фабрики или ремесленныя мастерскія), занимающіяся прокладкой трубъ и установкой приспособленій для снабженія водой и газомъ.

Инструкція  
о прим. Пол.

## РАЗРЯДЪ ПЯТЫЙ.

**1.** Всякаго рода фабрики, заводы, горные промыслы, содержаніе рабочихъ артелей и самостоятельныя биржевыя и другія артели, извозный и рыбный промыслы и иныя промышленныя предпріятія, съ числомъ рабочихъ свыше пятнадцати, до пятидесяти а при употребленіи механическихъ двигателей—свыше десяти до двадцати пяти рабочихъ, если они не принадлежатъ къ

числу предпріятій, упомянутыхъ въ нижеслѣдующихъ пунктахъ 2—17.

**2.** Мукомольныя мельницы, при общей длинѣ діаметра всѣхъ паръ жернововъ свыше трехсотъ до шестисотъ дюймовъ.

**3.** Винокуренные заводы, выкуривающіе свыше пятидесяти тысячъ до ста тысячъ ведеръ вина въ 40 градусовъ (свыше двухъ милліоновъ до четырехъ милліоновъ градусовъ).

**4.** Дрожжево-винокуренные заводы, вырабатывающіе не свыше ста тысячъ фунтовъ прессованныхъ дрожжей.

**5.** Заведенія для выдѣлки прессованныхъ дрожжей, вырабатывающія отъ пятидесяти тысячъ до ста пятидесяти тысячъ фунтовъ прессованныхъ дрожжей.

**6.** Спиртоочистительные заводы, если количество очищаемаго на нихъ спирта не свыше трехъ милліоновъ градусовъ.

**7.** Водочные заводы, вырабатывающіе не свыше десяти тысячъ ведеръ разнаго рода водочныхъ издѣлій.

**8.** Пивоваренные и пиво-медоваренные заводы, вырабатывающіе отъ пятнадцати тысячъ до пятидесяти тысячъ заторныхъ ведеръ пива и меда.

**9.** Промышленные фруктово-виноградоводочные заводы, если по числу рабочихъ заводы сіи не подлежатъ обложенію, на общемъ основаніи, по высшему разряду.

**10.** Табачныя фабрики, выбирающія бандеролей на сумму не свыше тридцати тысячъ рублей.

**11.** Спичечныя фабрики, съ числомъ рабочихъ: не свыше двухсотъ—при ручномъ производствѣ и не свыше ста—при употребленіи механическихъ двигателей.

**12.** Каменноугольныя копи, при добычѣ ископаемаго угля свыше четырехсотъ тысячъ до одного милліона двухсотъ тысячъ пудовъ.

**13.** Разработка рудныхъ мѣсторожденій, при добычѣ всякаго рода рудъ, свыше пятисотъ тысячъ до одного милліона пятисотъ тысячъ пудовъ.

**14.** Предпріятія по добыванію нефти, при добычѣ ея свыше шестисотъ тысячъ до двухъ милліоновъ пудовъ.

**15.** Предпріятія по добыванію соли, при добычѣ ея свыше двухсотъ пятидесяти тысячъ до семисотъ пятидесяти тысячъ пудовъ.

**16.** Главныя конторы пароходныхъ предпріятій, не освобожденныхъ отъ государственнаго промысловаго налога.

§ 33 п. 1. Обложеніе основнымъ промысловымъ налогомъ паровыхъ судовъ производится по мѣсту нахожденія ихъ конторъ, сообразно площади нагрѣва паровыхъ котловъ,—отдѣльно по каждому судну. За основаніе для исчисленія размѣровъ паровыхъ котловъ принимается свидѣтельство, выданное техническимъ надзоромъ объ измѣреніи котловъ на каждомъ паровомъ суднѣ.

Инструкція  
о прим. Пол.

п. 2. Поверхностью нагрѣва пароваго котла признается сумма поверхностей соприкосновенія съ горящимъ топливомъ, съ пламенемъ или топочными газами всѣхъ тѣхъ частей стѣнокъ его, которыя омываются внутри котла водою при наимизшемъ допускаемомъ уровнѣ воды (§§ 7 и 20 правилъ 30 Іюля 1890 г. \*).

**17.** Нижеслѣдующія ремесленныя заведенія (мастерскія) въ столицахъ и мѣстностяхъ I класса, съ числомъ рабочихъ свыше девяти до пятнадцати при ручномъ производствѣ, и свыше семи до десяти при употребленіи механическихъ двигателей: ювелирныя, часовыя, для производства золотыхъ и серебряныхъ издѣлій, художественной бронзы, физическихъ, хирургическихъ и медицинскихъ инструментовъ, газо-и водопроводныя, для выдѣлки уксуса, ваксы, колесной и копытной мази, лаковъ, красокъ, искусственныхъ минеральныхъ водъ, парфюмерныхъ издѣлій, а также кондитерскія и булочныя.

См. Инструкцію М. Ф. подъ п. 18, разр. IV. (Паст. изд. стр. 323).

## РАЗРЯДЪ ШЕСТОЙ.

**1.** Всякаго рода промышленныя предпріятія, кромѣ упомянутыхъ въ нижеслѣдующихъ пунктахъ 2—10, съ числомъ рабочихъ свыше девяти до пятнадцати—при ручномъ производствѣ, и свыше семи до десяти—при употребленіи механическихъ двигателей, а также артели рабочихъ, извозный и рыбный промыслы съ числомъ рабочихъ свыше девяти до пятнадцати.

\*) §§ 7 и 20 Правилъ 30 Іюля 1890 года замѣнены § 12 Правилъ о котельномъ сборѣ 20 Ноября 1898 года. (См. наст. изд. стр. 726).

**2.** Мукомольныя мельницы, при общей длинѣ діаметра всѣхъ паръ жернововъ свыше ста пятидесяти до трехсотъ дюймовъ.

**5.** Винокуренные заводы, выкуривающіе не свыше пятидесяти тысячъ ведеръ вина въ 40 градусовъ (не свыше двухъ милліоновъ градусовъ).

**4.** Заводы медоваренные, а также вырабатывающіе спиртовой лакъ и политуру, если по числу рабочихъ заведенія сии не подлежатъ обложенію, на общемъ основаніи, по высшему разряду.

**5.** Пивоваренные и пиво-медоваренные заводы, вырабатывающіе не свыше пятнадцати тысячъ заторныхъ ведеръ пива или меда.

**6.** Дрожжевыя заведенія, вырабатывающія не свыше пятидесяти тысячъ фунтовъ прессованныхъ дрожжей.

**7.** Каменноугольныя копи, при добычѣ ископаемаго угля свыше двухсотъ тысячъ до четырехсотъ тысячъ пудовъ.

**8.** Разработка рудныхъ мѣсторожденій, при добычѣ всякаго рода рудъ свыше двухсотъ пятидесяти тысячъ до пятисотъ тысячъ пудовъ.

**9.** Предпріятія по добыванію нефти, при добычѣ ея свыше трехсотъ тысячъ до шестисотъ тысячъ пудовъ.

**10.** Предпріятія по добыванію соли, при добычѣ ея свыше ста двадцати тысячъ до двухсотъ пятидесяти тысячъ пудовъ.

## РАЗРЯДЪ СЕДЬМОЙ.

**1.** Всякаго рода промышленныя предпріятія, кромѣ упомянутыхъ въ нижеслѣдующихъ пунктахъ 2—4, съ числомъ рабочихъ свыше четырехъ до девяти—при ручномъ производствѣ, и свыше четырехъ до семи—при употребленіи механическихъ двигателей, а также артели рабочихъ, извозный и рыбный промыслы съ числомъ рабочихъ свыше четырехъ до девяти.

**2.** Мукомольныя мельницы, при общей длинѣ діаметра всѣхъ паръ жернововъ свыше пятидесяти до ста пятидесяти дюймовъ.

**3.** Каменноугольныя и рудныя копи, при добычѣ ископаемаго угля не свыше двухсотъ тысячъ пудовъ, а всякаго рода рудъ—не свыше двухсотъ пятидесяти тысячъ пудовъ.

**4.** Предпріятія по добыванію нефти и соли, при добычѣ нефти не свыше трехсотъ тысячъ пудовъ, а соли—не свыше ста двадцати тысячъ пудовъ.

## РАЗРЯДЪ ВОСЬМОЙ.

**1.** Всякаго рода промышленныя предпріятія, кромѣ упомянутыхъ въ п. 2, съ числомъ рабочихъ отъ двухъ до четырехъ какъ при ручномъ производствѣ, такъ и при употребленіи механическихъ двигателей, а равно извозный и рыбный промыслы съ тѣмъ же числомъ постоянныхъ рабочихъ (ср. п. 27 ст. 6 положенія).

**2.** Мукомольныя мельницы, при общей длинѣ діаметра всѣхъ паръ жернововъ не свыше пятидесяти дюймовъ \*).

**Примѣчаніе 1.** Подъ механическими двигателями въ сей росписи разумѣются всякаго рода двигатели, кромѣ приводимыхъ въ движеніе рабочими, вѣтромъ или силою животныхъ.

**Примѣчаніе 2.** При совмѣстной работѣ на мукомольныхъ мельницахъ вальцовъ и жернововъ или при работѣ исключительно вальцами, одинъ дюймъ длины пары вальцовъ приравнивается къ тремъ дюймамъ діаметра пары жернововъ, а три совмѣстно дѣйствующіе вальца считаются за двѣ пары.

**Примѣчаніе 3.** Горныя предпріятія, отнесенныя къ VI, VII и VIII разрядамъ, а также упомянутыя въ VI разрядѣ заводы винокуренныя, пивоваренныя, пивомедоваренныя, медоваренныя и вырабатывающіе спиртовой лакъ и политуру и дрожжевыя заведенія, подлежатъ обложенію основнымъ промысловымъ налогомъ по окладамъ, опредѣленнымъ для I класса мѣстностей, гдѣ бы упомянутыя предпріятія ни находились.

\*) 0 мельницахъ, освобожденныхъ отъ обложенія см. наст. изд. стр. 42.



**IV. ВѢДОМОСТЬ ОКЛАДОВЪ ОСНОВНАГО ПРОМЫСЛОВАГО НАЛОГА НА ТОРГОВЫЯ И ПРОМЫШЛЕННЫЯ ПРЕДПРІЯТІЯ.**

С В И Д Ѣ Т Е Л Ъ С Т В А .	О к л а д ы н а л о г а .					
	Поссе- лѣтнo.	Въ сто- лицахъ.	Въ мѣстностяхъ.			
			I класса.	II класса.	III класса.	IV класса.
	Р	У	В	Л	П.	
<i>I. Для торговыхъ предпріятій:</i>						
I разряда:						
1) на торговыя заведенія . . . . .	500	—	—	—	—	—
2) на складочныя къ нимъ помѣщенія . . . . .	30	—	—	—	—	—
II разряда:						
1) на торговыя заведенія . . . . .	—	150	125	100	75	50
2) на складочныя къ нимъ помѣщенія . . . . .	—	25	20	15	12	10
III разряда:						
1) на торговыя заведенія . . . . .	—	30	25	20	15	10
2) на складочныя при нихъ помѣщенія . . . . .	—	6	5	4	3	2
IV разряда на торговыя за- веденія . . . . .						
	—	12	10	8	6	4
V разряда:						
1) на развозный торгъ . . . . .	20	—	—	—	—	—
2) на разносный торгъ . . . . .	6	—	—	—	—	—

СВИДѢТЕЛЬСТВА.		О в л а д ы н а л о г а .								
		Повсе- мѣстно.	Въ сто- лицахъ.	Въ мѣстностяхъ.						
				I класса.	II класса.	III класса.	IV класса.			
				Р	У	Б	Л	И.		
<i>II. Для промышленныхъ пред- пріятий, кромѣ упомянутыхъ въ отд. IV:</i>										
I	разряда . . . . .	1.500	—	—	—	—	—	—	—	—
II	— . . . . .	1.000	—	—	—	—	—	—	—	—
III	— . . . . .	500	—	—	—	—	—	—	—	—
IV	— . . . . .	150	—	—	—	—	—	—	—	—
V	— . . . . .	50	—	—	—	—	—	—	—	—
VI	— . . . . .	—	30	25	20	15	10	—	—	—
VII	— . . . . .	—	15	12	10	7	5	—	—	—
VIII	— . . . . .	—	6	5	4	3	2	—	—	—

*III. Для ярмарочной торговли:*

			Для оптовой торговли.	Для рознич- ной торговли.
На ярмаркахъ	I	класса (Нижегородской)	100 р.	25 р.
—	II	— (свыше 21 дня)	50 —	13 —
—	III	— (отъ 15 до 21 дня)	40 —	10 —

*IV. Для паровыхъ судовъ (кромѣ упомянутыхъ  
въ п. 39 ст. 6 полож.).*

Повсемѣстно съ каждаго квадратнаго фута площади  
нагрѣва паровыхъ котловъ . . . . . 7 коп.

**Примѣчаніе.** При исчисленіи налога дробныя части квадрат-  
наго фута отбрасываются.

Мотивы Гос.  
Совѣта.

При перенесеніи обложенія съ лица на предпріятіе, имѣлось въ виду, насколько возможно, понизить цѣны (оклады) промышленныхъ свидѣтельствъ для всѣхъ разрядовъ.

Не смотря однако на такое пониженіе большинства окладовъ основнаго промышленнаго налога для торговыхъ предпріятій, — общая сумма его не только не должна понизиться, но, наоборотъ, слѣдуетъ ожидать возвышенія ея, зависящаго: во 1-хъ, отъ перенесенія обложенія съ лицъ на предпріятія, а во 2-хъ, отъ повышенія нѣкоторыхъ мѣстностей въ классѣ по платежу промышленнаго налога. И то и другое обстоятельство, способствуя достиженію уравнительности обложенія, вполнѣ отвѣчаютъ главной задачѣ настоящаго преобразованія — не нарушая интересовъ казны, соблюсти возможную справедливость по отношенію ко всѣмъ плательщикамъ.

Какое значеніе приобретаетъ для казны и плательщиковъ перенесеніе патентнаго обложенія съ лица на предпріятіе, ясно видно изъ слѣдующаго.

До сихъ поръ купецъ 1-й гильдіи, уплачивая за свидѣтельство 565 р., имѣлъ право содержать 10 заведеній, съ доплатою лишь билетнаго сбора, по мѣстному окладу, отъ 20 до 55 р. на каждое заведеніе. Если заведенія содержались, напр., въ С.-Петербургѣ или Москвѣ, то за нихъ уплачивалось:

за 1 заведеніе . . . . .	620 р. (565 р. + 55 р.)
— 2 заведенія . . . . .	675 — (по 337 <sup>1</sup> / <sub>2</sub> р. на завед.)
— 3 — . . . . .	730 — (—263 <sup>1</sup> / <sub>2</sub> — — — )
— 4 — . . . . .	785 — (—196 <sup>1</sup> / <sub>4</sub> — — — )
— 5 — . . . . .	840 — (—168 — — — )
— 6 — . . . . .	895 — (—149 <sup>1</sup> / <sub>6</sub> — — — )
— 7 — . . . . .	950 — (—135 <sup>5</sup> / <sub>7</sub> — — — )
— 8 — . . . . .	1.005 — (—125 <sup>5</sup> / <sub>8</sub> — — — )
— 9 — . . . . .	1.060 — (—117 <sup>7</sup> / <sub>9</sub> — — — )
— 10 — . . . . .	1.115 — (—111 <sup>1</sup> / <sub>2</sub> — — — )

При новой же системѣ, т. е. при перенесеніи обложенія съ лица на предпріятіе, если окладъ налога будетъ установленъ въ 500 р. на каждое заведеніе 1-го разряда, — будетъ заплачено: за 1 заведеніе — 500 р., за 2 — 1000 р., за 3 — 1500 р., за 4 — 2000 р. и т. д., за 10 — 5000 р.

Точно такой же расчетъ примѣнимъ и къ предпріятіямъ 2-й гильдіи (по положенію — 2-го разряда).

Такимъ образомъ, по новой системѣ, кто будетъ содержать одно заведеніе, тотъ заплатитъ меньше прежняго, но кто два и болѣе заведеній, для того общая сумма налога будетъ увеличиваться кратно отъ числа заведеній.

Новая система обложенія тѣмъ болѣе справедлива, что и до настоящаго времени по этой системѣ облагались всѣ негильдейскія предпріятія, и только одни гильдейскія, въ ущербъ и доходу казны и равномѣрности обложенія, пользовались привилегіею, которая приводила къ тому, что даже среди самыхъ купцовъ ввѣдила неравенство: кто имѣлъ больше заведеній, тотъ платилъ относительно меньше, и наоборотъ.

Обложеніе каждаго отдѣльнаго заведенія важно еще въ томъ отношеніи, что оно совершенно устраняетъ подвѣнную торговлю — зло, трудно уловимое, но обоюдно подрывающее интересы и казны, и честныхъ торговцевъ.

Въ виду сего, придерживаясь постановленнаго въ основу новаго положенія принципа возможной уравнительности обложенія, признано необходимымъ понизитъ для мелкихъ промышленныхъ предпріятій оклады основнаго налога во всякомъ случаѣ въ размѣрѣ, не меньшемъ того, какой необходимъ для устраненія существовавшаго до сихъ поръ усиленаго ихъ обложенія.

(Предст. М. Ф. отъ 14 Февр. 1898 г. за № 4074, стр. 250 и 251).

Въ виду того, что для крупной (оптовой) и средней (розничной) торговли сдѣланы значительныя облегченія, въ формѣ пониженія окладовъ за промышленныя свидѣтельства на торговые заведенія для постоянной торговли, — въ отношеніи ярмарочнаго обложенія торговыхъ предпріятій 1-го и 2-го разрядовъ рѣшено удержатъ прежніе оклады.

Такое обложеніе, къ которому уже привыкло ярмарочное купечество, не будетъ для него обременительно, а для казны сохранить не менѣе 200000 р. въ годъ дохода, который она вынуждена была бы возмѣщать на иныхъ источникахъ обложенія.

(Предст. М. Ф. отъ 14 Февр. 1898 г., за № 4074, стр. 251).

## У. ВѢДОМОСТЬ ОКЛАДОВЪ ОСНОВНАГО ПРОМЫСЛОВАГО НАЛОГА НА ЛИЧНЫЯ ПРОМЫСЛОВЫЯ ЗАНЯТІЯ.

§ 37 п. У. Капитаны парходовъ, штурмана, шкипера и ихъ помощники, служащія въ предпріятіяхъ писцы, а въ торговыхъ заведеніяхъ мальчики, обучающіеся торговлѣ, когда имъ менѣе 17 лѣтъ отъ роду, равно возчики или погонщики, содержимые владѣльцами помѣщеній для развознаго торга, вовсе не подлежатъ обложенію промысловымъ налогомъ по исполняемымъ ими обязанностямъ.

Инструкція  
о прим. Пол.

### РАЗРЯДЪ ПЕРВЫЙ.

Лица, входящія въ составъ правленій, совѣтовъ, учетныхъ и наблюдательныхъ комитетовъ и ревизіонныхъ комиссій, какъ напр.: предсѣдатели, директора, управляющіе, члены и т. п. въ предпріятіяхъ, обязанныхъ публичною отчетностью, а равно управляющіе означенными предпріятіями, ихъ товарищи и уполномоченные: за каждые сто рублей вознагражденія . . . 2 руб.

Высочайше утвержденнымъ 5 Іюня 1900 г. Мнѣніемъ Госуд. Совѣта  
постановлено:

7) Лица, входящія по избранію или найму въ составъ правленій, совѣтовъ, наблюдательныхъ комитетовъ и ревизіонныхъ комиссій предпріятій, перечисленныхъ въ п.п. 39, 40 и 41 ст. 6 Положенія о государственномъ промысловомъ налогѣ, если означенныя предпріятія обязаны публичною отчетностью, подлежатъ платежу основнаго промысловаго налога.

Позднѣйшія  
указанія.

§ 34 п. 1. По 1-му разряду личныхъ промысловыхъ занятій облагаются лица, входящія въ составъ правленій, совѣтовъ, учетныхъ и наблюдательныхъ комитетовъ, ревизіонныхъ и опѣчныхъ комиссій, какъ напр.: предсѣдатели, директора, управляющіе, члены и т. п. въ предпріятіяхъ, обязанныхъ публичною отчетностью, а равно управляющіе означенными предпріятіями, ихъ товарищи и уполномоченные, независимо отъ того находятся ли означенныя лица на службѣ въ помянутыхъ предпріятіяхъ по избранію общихъ собраній или по найму.

Инструкція  
о прим. Пол.

*Примѣчаніе.* Подъ упомянутыми выше управляющими, ихъ товарищами и

уполномоченными разумѣются лица, которые, не состоя въ составѣ правлений отчетныхъ предпріятій, занимаютъ въ администраціи ихъ должности директоровъ распорядителей или ихъ товарищей, или же уполномочены на самостоятельное управление дѣлами предпріятія, или его отдѣльными учрежденіями, какъ напр.: отдѣленіями, конторами и агентствами кредитныхъ, страховыхъ, коммисіонерскихъ и т. п. отчетныхъ предпріятій.

Циркуляры  
Мин. Фин.

Мин. Фин., согласно съ отзывомъ Гос. Контр., дать знать Каз. Палатамъ, для руководства и исполненія, что такъ какъ налогъ, предусмотрѣнный приложеніемъ V къ ст. 3 Пол. установленъ въ размѣрѣ 2 руб. за каждые сто рублей вознагражденія, то по буквальному смыслу сего постановленія не представляется основанія ко взиманію сего налога съ суммъ упомянутаго вознагражденія, составляющихъ *меньше 100 рублей.*

(Цирк. М. Ф. 2 Июли 1899 г. № 18678).

## РАЗРЯДЪ ВТОРОЙ.

Экспедиторы, не содержащіе особыхъ конторъ и приказчиковъ, а занимающіеся лично, за свой счетъ, очисткою на таможенныхъ пошлинами товаровъ, получаемыхъ изъ-за границы на имя другихъ лицъ:

- 1) при главныхъ складочныхъ таможенныхъ и таможенныхъ I класса: С.-Петербургской сухопутной, Вержболовской, Александровской, Сосновицкой и Границкой, а также Иркутской. . . . . 150 р.
- 2) при прочихъ таможенныхъ I класса, расположенныхъ при желѣзныхъ дорогахъ, а также Астраханской. 125 —
- 3) при остальныхъ таможенныхъ I класса . . . . . 100 —
- 4) при таможенныхъ II и III классовъ и таможенныхъ заставахъ . . . . . 75 —

Инструкція  
о прим. Пол.

§ 35 п. 1. Экспедиторы облагаются по 2-му разряду личныхъ промысловыхъ занятій въ томъ только случаѣ, если не содержатъ особыхъ экспедиторскихъ конторъ и наемныхъ приказчиковъ, а занимаются сами лично очисткою на таможенныхъ пошлинами товаровъ, получаемыхъ изъ-за границы на имя другихъ лицъ; но если экспедиторы содержатъ какія-либо заведенія для экспедиторскаго промысла, или держатъ наемныхъ приказчиковъ, или же выписываютъ изъ-за границы на свое имя товары, то подлежатъ обложенію по 1-му разряду торговыхъ предпріятій (Роспис. II, разр. 1, п. 7).

Циркуляры  
Мин. Фин.

Если полученіе товара по подписи на документахъ совершается случайно, напр. слуга получаетъ такимъ образомъ товаръ своего нанимателя или частное

лицо для своего родственника или знакомого, то такая дѣятельность, какъ не имѣющая коммерческаго характера, обложенію промысловымъ налогомъ не подлежитъ.

Въ тѣхъ случаяхъ, когда лицо, выписывающее изъ за границы для надобностей и за счетъ другого лица какой либо товаръ, передаетъ его (обыкновенно послѣ очистки оного пошлинами) дѣйствительному собственнику, который и получаетъ его изъ таможи, дѣйствительной продажи не производится, а имѣется налицо экспедиторская дѣятельность, съ той лишь разницей, что экспедиторомъ является въ этомъ случаѣ лицо, которое передаетъ товаръ. Это послѣднее и подлежитъ обложенію промысловымъ налогомъ на тѣхъ же основаніяхъ, какъ и въ предыдущемъ случаѣ.

При полученіи товаровъ изъ таможи по довѣренности должны быть различаемы слѣдующіе случаи: 1) Полученіе товара по довѣренности лица неторговаго сословія лицомъ, которое занимается этими дѣлами случайно, а не въ видѣ промысла, должно быть допущено безъ платежа налога, наприм., полученіе управляющимъ товаровъ, выписанныхъ его хозяиномъ для собственнаго употребленія. 2) Полученіе товара по довѣренности лица неторговаго сословія лицами, составившими себѣ изъ такого занятія спеціальнѣй промыселъ, является лишь видоизмѣненіемъ экспедиторскаго промысла, и потому подлежитъ обложенію промысловымъ налогомъ на тѣхъ же основаніяхъ. 3) Полученіе товаровъ по довѣренности лица торговаго сословія лицомъ, состоящимъ на службѣ только у него (ходатаемъ по таможеннымъ дѣламъ), предусматрѣно п. 5 § 37 Инструкціи о призмѣненіи Положенія о государственномъ промысловомъ налогѣ, согласно которому ходатаи по таможеннымъ дѣламъ отнесены къ приказчикамъ 1 класса, и посему обязаны выбирать надлежащія приказничьи свидѣтельства.

Въ тѣхъ случаяхъ, когда упомянутыя выше лица занимаются полученіемъ товаровъ изъ таможенъ по довѣренности отъ нѣсколькихъ лицъ торговаго сословія, вышеозначенныя лица не могутъ быть признаны за приказчиковъ своихъ довѣрителей, такъ какъ, согласно вышеприведенному п. 5 § 37 Инструкціи, лица эти считаются приказчиками лишь въ томъ случаѣ, если они завѣдываютъ дѣлами своего хозяина, а согласно ст. 16 Уст. Торг., приказчики не могутъ безъ письменнаго на то отъ хозяина дозволенія управлять чужими дѣлами или брать чужіе товары для продажи. Въ виду сего вышеозначенныя лица должны быть привлекаемы къ платежу промысловаго налога какъ экспедиторы.

Обращаясь засимъ къ формальной сторонѣ призмѣненія разъясненныхъ выше правилъ Положенія о государственномъ промысловомъ налогѣ, необходимо имѣть въ виду, что, согласно ст. 74 и п. В § 44 Инструкціи, на чинахъ таможеннаго вѣдомства лежитъ лишь обязанность сообщать чинамъ податнаго надзора свѣдѣнія объ экспортерахъ и экспедиторахъ при таможенныхъ, а также и о лицахъ, выписывающихъ товары изъ за границы, причемъ свѣдѣнія объ экспедиторахъ должны заключать въ себѣ данныя о томъ, кто эти лица, содержатъ ли они конторы и наемныхъ приказчиковъ или занимаются экспедиторскимъ промысломъ лично, а также по какому промысловому свидѣтельству гдѣ и когда выбранному, производится экспедиторскій промыселъ. Эта послѣдняя обязанность чинновъ таможеннаго вѣдомства отнюдь не должна быть понижасма въ томъ смыслѣ, что таможи уполномочены на недопущеніе къ очисткѣ товаровъ лицъ, не имѣющихъ промысловыхъ свидѣтельствъ, разъ лица эти представили удовлетворяющія требованія закона довѣренности отъ товарохозяевъ или документы съ передаточными подписями. Равнымъ образомъ таможи не вправѣ задерживать выпускъ товаровъ, оплаченныхъ пошлинами, хотя бы лица, получающіе товары, и не имѣли промысловыхъ свидѣтельствъ. О всѣхъ вышеупомянутыхъ

лицахъ таможенъ обязаны лишь увѣдомить мѣстныхъ Податныхъ Инспекторовъ, которымъ и надлежитъ привлекать сихъ лицъ къ платежу промысловаго налога.  
(Цирк. М. Ф. 9 Сент. 1900 г. № 28047).

### РАЗРЯДЪ ТРЕТІЙ.

Биржевые маклеры и биржевые нотаріусы:

1) на биржахъ С.-Петербургской и Московской . . . . .	150 р.
2) — — Варшавской, Кіевской, Либавской, Одес- ской, Рижской и Ростовской (на Дону) . . . . .	100 —
3) — всѣхъ прочихъ биржахъ . . . . .	75 —

Инструкція  
о прим. Пол.

§ 35 п. 2. Биржевые маклеры и биржевые нотаріусы, обязанные по ст. 631 т. XI Уст. торг., состоять въ купечествѣ,—пользуются правомъ выбирать сословныя купеческія свидѣтельства 2-й гильдіи, по промысловымъ свидѣтельствамъ на свой личный промыселъ, безъ выборки особыхъ промысловыхъ свидѣтельствъ, установленныхъ для полученія купческаго званія.

### РАЗРЯДЪ ЧЕТВЕРТЫЙ.

Инспекторы и агенты страховыхъ обществъ, пароходныхъ и другихъ транспортныхъ предпріятій, а также кредитныхъ учреждений, производящіе операціи безъ содержанія особыхъ конторъ или отдѣленій, а равно всякаго рода и наименованія торговые посредники, занимающіеся своимъ промысломъ безъ содержанія особыхъ заведеній:

1) въ столицахъ . . . . .	35 р.
2) — мѣстностяхъ I класса . . . . .	25 —
3) — — II класса . . . . .	20 —
4) — — III и IV классовъ . . . . .	10 —

Инструкція  
о прим. Пол.

§ 36 п. 1. Къ числу лицъ, кои подлежатъ платежу промысловаго налога по IV-му разряду личныхъ промысловыхъ занятій, относятся между прочимъ:

а) Инспекторы и агенты страховыхъ обществъ, пароходныхъ и другихъ транспортныхъ и коммисіонерскихъ предпріятій а также кредитныхъ учреждений, производящіе операціи безъ содержанія особыхъ отдѣленій или конторъ указанныхъ въ §§ 22 п. 2, 23 п. 2 и 24 п. 2 сей Инструкціи, хотя бы при означенныхъ лицахъ состояли для помощи въ занятіяхъ писцы, чертежники или архитекторы, а также рассыльные и рабочіе.

Къ числу торговыхъ посредниковъ, обязанныхъ платить основной промышленной палогъ по IV-у разряду личныхъ промысловыхъ занятій, должны быть отнесены лица, занимающіеся, въ видѣ промысла, *посредничествомъ при заключеніи* всевозможныхъ торговыхъ *сдѣлокъ*, какъ, наиримѣръ, комисіонеры по продажѣ и покупкѣ недвижимой собственности и т. п., и, слѣдовательно, сами участвующіе при совершеніи торговыхъ операций, а потому лицо, занимающееся лишь пріемомъ и отправкой грузовъ на желѣзнодорожныя станціи, какъ производящее дѣйствія, торгового характера не имѣющія, къ числу посредниковъ отнесено быть не можетъ.

(Опр. 17 Апр. 1901 г. № 3542, ук. 22 Янв. 1902 г. № 679).

Понятіе *торговаго посредника* подразумеваетъ такія дѣйствія коммерческаго агента, который выражаются въ собираніи разныхъ справокъ въ интересахъ его довѣрителя и устраниваніи дѣлъ его съ другими купцами. Посредничество состоитъ „въ операцияхъ по порученію торговцевъ по закупкѣ и продажѣ товаровъ“.

(Опр. 21 Февр. 1901 г. № 1837 и 1838, ук. 9 Юли 1901 г. № 6405 и 6406).

Дѣятельность агента, *ограничивающаяся пріемомъ и отправкой товаровъ на желѣзнодорожной станціи*, не подходитъ подъ понятіе торговаго посредничества, предусмотрѣннаго въ ст. IV Вѣд. V.

(Опр. 21 Февр. 1901 г. № 1837, ук. 9 Юли 1901 г. № 6405).

Агентъ одного изъ транспортныхъ обществъ отправлялъ за границу разного рода сельскохозяйственные продукты, причемъ товары эти, ихъ количество и качество заносилъ въ книги общества, по *фамилии владѣльцевъ* товаровъ въ тѣхъ же книгахъ *не показывая*. Каз. Пал. и Губ. Прис. нашли, что непоказаніе въ книгахъ имени владѣльцевъ свидѣтельствуетъ о томъ, что агентъ отправлялъ товары за свой счетъ, а потому предъявили къ нему требованіе о выборкѣ торговаго свидѣтельства I Разр. Прав. Сеп. призналъ, что занесеніе товаровъ въ книги общества свидѣтельствуетъ о томъ, что торговля операция совершалась за счетъ общества, а не агента, почему и освободилъ послѣдняго отъ обязанности выбрать требуемое податнымъ надзоромъ свидѣтельство.

(Опр. 24 Янв. 1901 г. № 653, ук. 9 Юли 1901 г. № 6391). ¶

*Признаками*, на основаніи которыхъ можно судить о существованіи въ данномъ мѣстѣ *агентства или отдѣленія транспортнаго предпріятія* должна служить наличность особой организаціи, операций которой производились бы отъ имени общества или компаніи *непрерывно* и независимо отъ того или иного личнаго состава. Признакомъ же такой организаціи является существованіе отдѣльнаго лица для каждаго рода нижеслѣдующихъ занятій: 1) для общаго завѣдыванія всѣми дѣлами предпріятія въ опредѣленномъ мѣстѣ (агентъ); 2) для завѣдыванія кассой (кассиръ); и 3) для веденія корреспонденціи и книгъ (конторщикъ, бухгалтеръ).

(Опр. 3 Окт. 1901 г. №№ 8030 и 8031, ук. 1 Февр. 1902 г. №№ 1054 и 1055).

По дѣйствовавшему закону нѣкоторыя изъ перечисленныхъ профессій подведены были подъ приказчиковъ, причемъ къ 1-му классу приказчиковъ причислены были агенты иностранныхъ доловъ и всякихъ страховыхъ обществъ въ столицахъ и губернскихъ городахъ, а агенты названныхъ обществъ въ уѣздныхъ и значительныхъ городахъ, посадахъ, мѣстечкахъ и селеніяхъ отнесены къ приказчикамъ 2-го класса (ст. 277 и примѣч. къ ст. 278 уст. пріям. нал., изд. 1893 г.). Такимъ образомъ, до сихъ поръ не всѣ личные промыслы, имѣющіе характеръ торговаго посредничества, привлекались къ обложенію, а только тѣ изъ нихъ, кои подходятъ прямо или по аналогіи подъ приказничій промыселъ.

Заработокъ всѣхъ упомянутыхъ выше лицъ, если гдѣ либо, то именно здѣсь, въ значительной степени зависитъ отъ класса мѣстности, гдѣ они производятъ свой промыселъ: чѣмъ больше городъ, чѣмъ



населеніе уѣздъ, — тѣмъ выше ихъ торговое и промышленное значеніе, а, слѣдовательно, тѣмъ больше заработокъ лицъ, занимающихся тѣмъ разнаго рода торговымъ посредничествомъ.

Въ виду этого, всѣ упомянутыя выше профессіи рѣшено раздѣлить для промысловаго налога на четыре разряда, по классамъ мѣстностей, установивъ для нихъ оклады, указанныя въ вѣдомости V.

(Предст. М. Ф. отъ 14 Февр. 1898 г., за № 4074, стр. 287—289).

## РАЗРЯДЪ ПЯТЫЙ.

Приказчики I класса и вообще лица (кромѣ указанныхъ въ примѣч. къ ст. 56 положенія), завѣдывающія, на правахъ приказчиковъ, подлежащими платежу государственнаго промысловаго налога торговыми или промышленными предпріятіями, либо отдѣльными отраслями или частями оныхъ:

1) I разряда торговыхъ предпріятій и I, II и III разрядовъ промышленныхъ предпріятій. . . . . 35 Р.

2) II разряда торговыхъ предпріятій и IV разряда промышленныхъ предпріятій:

а) въ столицахъ и мѣстностяхъ I класса. . . . . 25 —

б) — мѣстностяхъ II, III и IV классовъ. . . . . 20 —

3) III разряда торговыхъ предпріятій и V и VI разрядовъ промышленныхъ предпріятій:

а) въ столицахъ и мѣстностяхъ I класса. . . . . 10 —

б) — мѣстностяхъ II, III и IV классовъ. . . . . 6 —

4) VII и VIII разрядовъ промышленныхъ предпріятій:

а) въ столицахъ и мѣстностяхъ I класса. . . . . 6 —

б) — мѣстностяхъ II, III и IV классовъ. . . . . 4 —

В ы с о ч а й ш е у т в е р ж е н н ы м ъ 5 Ю н я 1900 г. М н ѣ н і е м ъ Г о с у д . С о в ѣ т а  
п о с т а н о в л е н о :

Позднѣйшія  
указанія.

4) Приказчики I класса и вообще лица (кромѣ указанныхъ въ ст. 56 Пол. гос. пром. нал.), завѣдующія на правахъ приказчиковъ торговымъ предпріятіемъ IV разряда, уплачиваютъ основной промысловой налогъ: въ столицахъ и мѣстностяхъ I класса въ размѣрѣ 4 руб., а въ мѣстностяхъ II, III и IV классовъ въ размѣрѣ 2 руб. Завѣдующіе предпріятіями для развознаго торга уплачиваютъ означенный налогъ въ размѣрѣ 4 рублей.

Инструкція  
о прим. Пол.

§ 37 I. Къ приказчикамъ 1-го класса, подлежащимъ обложенію промысловымъ налогомъ по V-му разряду личныхъ промысловыхъ занятій, принадлежатъ:  
п. 1. Въ предпріятіяхъ, обязанныхъ публичною отчетностью, — лица, завѣдывающія какою-либо отдѣльною отраслью или частью предпріятія, какъ

напр. прокуристы, кассиры и бухгалтеры; секретари или дѣлопроизводители въ кредитныхъ учрежденіяхъ, въ правленіяхъ и т. п.;

п. 2. управляющіе, вмѣсто хозяина, всѣмъ торговымъ или промышленнымъ предпріятіемъ;

п. 3. завѣдывающіе, вмѣсто хозяина или замѣняющаго его взрослого члена семьи, отдѣльнымъ торговымъ заведеніемъ одного изъ первыхъ трехъ разрядовъ или же промышленнымъ заведеніемъ;

п. 4. повѣренные при оптовой торговлѣ, которымъ поручается какая-либо особая торговая операція, закупка или продажа товаровъ;

п. 5. повѣренные на хожденіе по таможеннымъ дѣламъ своего хозяина.

III. Лица, служащія приказчиками въ конторахъ или торговыхъ заведеніяхъ, состоящихъ при промышленныхъ предпріятіяхъ, не обложенныхъ промысловымъ налогомъ (п. 37 ст. 6 Положенія), подлежатъ обложенію какъ приказчики 1-го или 2-го класса, сообразно роду исполняемыхъ ими обязанностей.

Завѣдующій предпріятіемъ, *не подлежащимъ платежу* промысловаго налога, не обязанъ имѣть промысловаго свидѣтельства на личныя промысловыя занятія. Рѣшенія Прав. Сената.

(Опр. 16 Мая 1900 г. № 4534, ук. 26 Окт. 1900 г. № 11936).

Хозяинъ, допустившій приказчика I класса, не выбравшаго надлежащаго свидѣтельства на личныя промысловыя занятія (V разрядъ), но *снабженнаго* такимъ же *свидѣтельствомъ VI разряда*, какъ уплатившаго въ пользу казны больше тѣмъ причитается по V разряду, не подлежитъ штрафу.

(Опр. 1 Ноября 1900 г. № 8798, ук. 12 Марта 1901 г. № 2937).

Лица, наблюдающія на мукомольныхъ мельницахъ *за размолотъ муки*, входятъ въ разрядъ приказчиковъ I-го класса.

(Опр. 20 Апр. 1900 г. № 3465, ук. 25 Сент. 1900 г. № 10572).

По одному изъ дѣлъ, вошедшихъ на разсмотрѣніе Прав. Сената было обнаружено, что плательщикъ содержалъ лавку и амбары съ продажей желѣза и соли. Постоянной продажи изъ амбара не производилось и они отрывались лишь тогда, когда являлись покупатели на сложенный въ нихъ товаръ. Прав. Сенатъ призналъ, что при подобныхъ условіяхъ торговля изъ амбаровъ не требуетъ содержанія *особыхъ приказчиковъ I класса*.

(Опр. 31 Мая 1900 г. № 5144, ук. 6 Окт. 1900 г. № 11423).

Нѣкоторые Казенныя Палаты стали требовать отъ лицъ, завѣдывающихъ казенными предпріятіями, не подлежащими, согласно п. 2 ст. 6 Пол. о гос. пром. налогѣ, освобожденію отъ платежа сего налога, выборки промысловыхъ свидѣтельствъ на личныя промысловыя занятія (приказничьихъ). Причемъ свидѣтельства эти требуются какъ отъ лицъ, состоящихъ на дѣйствительной государственной службѣ, такъ и отъ служащихъ по вольному найму. Принимая во вниманіе, что лица, состоящія на государственной службѣ, исполняютъ свои обязанности въ выше названныхъ казенныхъ предпріятіяхъ не на правахъ приказчиковъ (разряды V и VII Вѣдом. V прил. къ ст. 3 Положенія), а по долгу службы и присяги, — слѣдуетъ признать, что занятія означенныхъ лицъ относятся не къ промысловымъ въ тѣсномъ смыслѣ, а къ служебнымъ по государственной службѣ, а посему и не имѣется основаній привлекать ихъ къ платежу пром. налога. Что же касается служащихъ въ тѣхъ же предпріятіяхъ по вольному найму, то приведенныя соображенія къ нимъ пригнѣваемы быть не могутъ, и они подлежатъ тому налогу на общемъ основаніи.

(Цирк. М. Ф. отъ 8 Іюня 1900 г. № 21954).

Циркуляры  
Мин. Фин.

Мотивы Гос.  
Совѣта.

Въ V группу личныхъ промысловыхъ занятій отнесены приказчики и вообще лица на правахъ приказчиковъ, подъ разными наименованіями, завѣдывающіи подлежащими платежу промысловаго налога торговыми и промышленными заведеніями и промыслами, или же отдѣльными отраслями, либо частями оныхъ.

Это—самая многочисленная группа лицъ, постоянныя занятія коихъ составляютъ приказничій промыселъ, подведена была до сихъ поръ подъ приказчиковъ 1-го или 2-го класса, причемъ, если лица эти состояли при гильдейскихъ заведеніяхъ (безразлично 1-й или 2-й гильдіи), то обязаны были выбирать приказничьи свидѣтельства 1-го класса въ 35 р., а если при заведеніяхъ мелочного торговаго или промысловыхъ (ремесленныхъ), то приказничьи свидѣтельства 2-го класса въ 6 р. Такимъ образомъ, и упривилежующій или главный приказчикъ, завѣдывающій дѣлами громаднаго торговаго дома, и приказчикъ вычуженной второгильдейской лавки, которая и во 2-ю гильдію пошла только потому, что торгуется, между прочимъ, ситцами, не дозволеннымъ къ торговлѣ по свидѣтельству мелочного торговаго, — приравнены были между собою и несли одинаковое обложеніе въ 35 р.

Между тѣмъ, разница въ жалованьи или вознагражденіи приказчиковъ, помимо чисто индивидуальныхъ особенностей каждаго лица, въ дѣйствительности чаще всего зависитъ отъ разряда предпріятія, при которомъ приказчикъ состоитъ, или же отъ класса мѣстностей: завѣдывающій перворазряднымъ предпріятіемъ въ столицахъ—далеко не то, что завѣдывающій предпріятіемъ 2-го разряда гдѣ нибудь въ Чухломѣ, а изъ числа завѣдывающихъ второразрядными предпріятіями—не все равно, будутъ ли они находиться въ столицахъ или какихъ либо крупныхъ центрахъ, или же—въ уѣздныхъ городахъ, мѣстечкахъ, посадахъ и селеніяхъ какихъ либо глухихъ мѣстностей. Точно то же необходимо сказать и по отношенію къ приказчикамъ, кои завѣдываютъ заведеніями мелочного торговаго или ремесленного.

Новый законъ установленіемъ значительнаго числа различныхъ окладовъ для приказничьихъ свидѣтельствъ устраняетъ сказанныя неудобства прежняго закона.

*(Предл. М. Ф. отъ 14 Февр. 1898 г., за № 4074, стр. 289 и 290).*

Наконецъ, говоря о промысловомъ налогѣ съ приказничьяго промысла въ узкомъ его значеніи, необходимо упомянуть, что, кромѣ льготы отъ обложенія директоровъ въ акціонерныхъ обществахъ, предоставлена была въ 1865 г., „въ видѣ временной мѣры, впродъ до усмотрѣнія“, еще льгота для лицъ, состоящихъ въ качествѣ управляющихъ, мастеровъ, конторщиковъ и приказчиковъ въ горныхъ и свеклосахарныхъ заводахъ вообще, а также на заводахъ винокуренныхъ, пиво- и медоваренныхъ, находящихся въ городскихъ поселеніяхъ (примѣч. къ ст. 275 уст. прам. пал., изд. 1893 г.). Такъ какъ все названные заводы рѣшено привлечь къ промысловому налогу, то имѣть основанія сохранить льготу отъ него и для лицъ, завѣдывающихъ упомянутыми заводами.

*(Предст. М. Ф. отъ 14 Февр. 1898 г., за № 4074, стр. 291).*

См. также объясненія къ ст. 56 и 57. (Наст. изд. стр. 125 и слѣд.).

## РАЗРЯДЪ ШЕСТОЙ.

Странствующие приказчики (комми-вояжеры), производящіе закупки товаровъ или принимающіе заказы и торгующіе по образцамъ, за счетъ своихъ довѣрителей (ст. 57 положенія) \* ) . . . . . 50 р.

Инструкція  
о прим. Пол.

§ 39. Комми-вояжеры или странствующие приказчики, уполномоченные торговыхъ или промышленныхъ предпріятій, хозяева коихъ не выбрали промысловаго свидѣтельства, дающаго право, по ст. 57 Положенія, содержать странствующихъ приказчиковъ,—не могутъ производить комми-вояжерскаго промысла до выборки промысловаго свидѣтельства или по 1-му разряду торговыхъ или по одному изъ первыхъ трехъ разрядовъ промышленныхъ предпріятій.

\*) См. наст. изд. стр. 127.

Нахождение при *странствующемъ приказчикѣ образцовъ* издѣлій известной фирмы не служитъ, само по себѣ, доказательствомъ того, что данное лицо является комми-всяжеромъ означенной фирмы.

(Опр. 20 Апр. 1900 г. № 3460, ун. 20 Окт. 1900 г. № 11166).

Рѣшеніе Прав.  
Сената.

## РАЗРЯДЪ СЕДЬМОЙ.

Приказчики II класса, не завѣдывающіе самостоятельно торговыми или промышленными предпріятіями, либо отдѣльными отраслями или частями оныхъ, а состоящіе помощниками хозяевъ или приказчиковъ I класса, въ возрастѣ старше 17 лѣтъ:

- а) I разряда торговыхъ предпріятій и I, II и III разрядовъ промышленныхъ предпріятій, повсемѣстно. 6 р.
- б) II разряда торговыхъ предпріятій и IV и V разрядовъ промышленныхъ предпріятій, повсемѣстно. 4 —

§ 37 п. II. Къ числу приказчиковъ 2-го класса, подлежащихъ обложенію основнымъ промысловымъ налогомъ по VII-му разряду личныхъ промысловыхъ занятій, принадлежатъ:

Инструкція  
о прим. Пол.

п. 1. Въ предпріятіяхъ, обязанныхъ публичною отчетностью, — всѣ лица, состоящія на службѣ въ названныхъ предпріятіяхъ, въ качествѣ помощниковъ приказчиковъ 1-го класса (§ 37 ст. 1 п. 1).

п. 2. Лица, кои самостоятельно не завѣдываютъ торговыми или промышленными предпріятіями, либо отдѣльными отраслями или частями оныхъ, а состоятъ помощниками хозяевъ или приказчиковъ 1-го класса при торговыхъ предпріятіяхъ 1-го и 2-го разрядовъ и при промышленныхъ предпріятіяхъ 1-го, 2-го, 3-го, 4-го и 5-го разрядовъ, какъ напр.:

- а) помощники хозяевъ или приказчиковъ 1-го класса при отпускѣ и приемкѣ товаровъ;
- б) помощники кассировъ и бухгалтеровъ въ торговыхъ и промышленныхъ заведеніяхъ;
- в) кассиры страховыхъ обществъ на желѣзныхъ дорогахъ, пристаняхъ и т. п. пунктахъ;
- г) помощники инспекторовъ и агентовъ страховыхъ, пароходныхъ, транспортныхъ и кредитныхъ предпріятій;
- д) табельщики на фабрикахъ и заводахъ;
- е) конторщики и прочія лица, исполняющія обязанности второстепенныхъ приказчиковъ или сидѣльцевъ въ торговыхъ заведеніяхъ 1-го и 2-го разрядовъ и въ промышленныхъ заведеніяхъ первыхъ пяти разрядовъ.

IV. Помощники хозяевъ или приказчиковъ 1-го класса, завѣдывающихъ промышленными предпріятіями 6-го 7-го и 8-го разрядовъ, считаются не приказчиками, а рабочими и входятъ въ общій счетъ рабочихъ при обложеніи этихъ предпріятій основнымъ промысловымъ налогомъ.

Рѣшенія Прав.  
Сената.

*Кассирь* въ заведеніяхъ для продажи товаровъ, занимающіеся исключительно получениемъ съ покупателей за товаръ денегъ, исполняютъ одну изъ обязанностей лица завѣдывающаго заведеніемъ, а потому въ качествѣ помощниковъ этого лица должны быть отнесены къ приказчикамъ II-го класса.

(Опр. 20 Апр. 1900 г. № 3459, ук. 27 Сент. 1900 г. № 10603).

*Полученіе денегъ съ проезжающихъ черезъ переправы, мосты, заставы на жел. дорогахъ, трамваяхъ и т. п., будучи трудомъ чисто механическимъ, не требующимъ веденія какихъ либо книгъ для записи полученныхъ и состоящимъ лишь въ выдачѣ проезжающимъ контрамарокъ, билетовъ и т. п. не можетъ быть приравнено къ труду приказчиковъ или ихъ помощниковъ, состоящему въ примѣненіи въ извѣстной степени и труда умственного.*

(Опр. 21 Февр. 1901 г. № 1858, ук. 11 Сент. 1901 г. № 8285).

Производство пѣтъ *пюска желѣзной дороги* продажи билетовъ по страхованію пассажировъ требуетъ выборки приказничьяго свидѣтельства 2 класса.

(Опр. 7 Марта 1901 г. № 2367, ук. 13 Сент. 1901 г. № 8451).

Занятія, ограничивающіяся *пріемкой изготовленныхъ издѣлій* и отпускомъ товаровъ, выработанныхъ фабрикой, требуютъ выборки приказничьяго свидѣтельства II разряда.

(Опр. 4 Дек. 1900 г. № 9744, ук. 22 Авг. 1901 г. № 7371).

Приказчикъ вель *книгу для записи матеріаловъ*, именной списокъ служащимъ на фабрикѣ и *только отчасти* вель фабричную корреспонденцію. Прав. Сенатъ призналъ достаточнымъ выборку приказничьяго свидѣтельства II класса.

(Опр. 4 Дек. 1900 г. № 9744, ук. 22 Авг. 1901 г. № 7371).

*Табельщикъ*, отмѣчающій число рабочихъ часовъ рабочимъ на фабрикѣ и ведущій счетъ приходящихъ на работу и уходящихъ, долженъ быть признанъ помощникомъ завѣдующимъ фабрикой т. е. приказникомъ II-го класса.

(Опр. 17 Окт. 1900 г. № 8292, ук. 20 Марта 1901 г. № 3247).

*Принятіе и взвѣшивание* товара, хотя бы и при отсутствіи хозяина торговаго заведенія, не обязываетъ лицъ (рабочихъ), производящихъ означенныя операціи, выбирать приказничьи свидѣтельства, такъ какъ операціи эти могутъ быть производимы и простыми рабочими.

(Опр. 14 Июня 1900 г. № 5683, ук. 6 Окт. 1900 г. № 11410).

*Староста на почтовой станціи*, содержимой частнымъ лицомъ, не исполняющій какихъ либо торговыхъ дѣйствій, при наличности на той пѣтъ станціи особаго лица, завѣдующаго хозяйственною частью, не обязанъ выбирать приказничье свидѣтельство.

(Опр. 22 Дек. 1900 г. № 10319, ук. 4 Июля 1901 г. № 6214).

Отличительнымъ признакомъ *простаго рабочаго* является *непосредственное примѣненіе* изъ своего *физическаго труда къ производству*.

(Опр. 17 Окт. 1900 г. № 8292, ук. 20 Марта 1901 г. № 3247).

Мотивы Гос.  
Совѣта.

Что же касается обложенія приказниковъ прежняго II класса, то первоначально предполагалось совершенно освободить ихъ отъ промысловаго налога. Но при дальнѣйшемъ обсужденіи этого предположенія было замѣчено, что мѣра эта, лишая назву ежегоднаго дохода почти въ 600,000 р., была бы едва ли цѣлесообразна, ибо существующій окладъ налога — но 6 р. съ каждаго приказчика повсемѣтно, — не вызывалъ никакихъ жалобъ, а между тѣмъ при уничтоженіи его, упомянутые приказчики были бы свободны отъ всякаго обложенія прямыми налогами. Поэтому признано было желательнымъ сохранить его по крайней мѣрѣ для тѣхъ приказниковъ торговыхъ предпріятій первыхъ двухъ разрядовъ и промышленныхъ помощниками хозяевъ или приказниковъ I класса. Въ виду сего для приказниковъ торговыхъ предпріятій перваго разряда и промышленныхъ — первыхъ трехъ разрядовъ назначена существовавшая ставка налога въ 6 р., а для остальныхъ приказниковъ II класса налогъ повышенъ до 4 р. При этомъ приказчики въ возрастѣ моложе семнадцати лѣтъ вовсе освобождены отъ промысловаго налога.

(Журн. Свод. Дѣл. Гос. Эк., Зак. и Гражд. и Дух. Дѣль, 1898 г., за № 188, стр. 22 и 25).

VI.

РОСПИСЬ

**ТОВАРАМЪ, КОТОРЫМИ НЕ ДОЗВОЛЯЕТСЯ ТОРГОВАТЬ ПО ПРОМЫСЛОВЫМЪ  
СВИДѢТЕЛЬСТВАМЪ НА ТОРГОВЫЯ ЗАВЕДЕНІЯ ТРЕТЬЯГО РАЗРЯДА.**

(Утверждена Министромъ Финансовъ, по соглашенію съ Государственнымъ Контролеромъ и Министрами Внутреннихъ Дѣлъ и Земледѣлія и Государственныхъ Имуществъ 1 Денября 1898 г. и Распублѣкована въ Собр. узак. и расп. прав. 12 Денября 1898 г., № 155, ст. 2102).

1. Драгоцѣнные камни; золотыя и платиновыя издѣлія.
2. Издѣлія изъ серебра, бронзы, мельхіора и британскаго металла,—за исключеніемъ мелкихъ дешевыхъ издѣлій изъ сихъ металловъ, какъ напр.: крестиковъ, колець, серегъ и т. п.
3. Всякаго рода издѣлія изъ мрамора, яшмы, нефрита и другихъ цѣнныхъ камней,—за исключеніемъ мелкихъ дешевыхъ издѣлій изъ сихъ камней.
4. Всякаго рода издѣлія изъ маіолики.
5. Слоновая кость, черепаха, коралль, янтарь, перламутръ, морская пѣнка и издѣлія изъ нихъ,—кромѣ мелкихъ дешевыхъ издѣлій изъ этихъ матеріаловъ.
6. Антикварныя вещи.
7. Машины и части таковыхъ,—кромѣ подержанныхъ частей сельско-хозяйственныхъ машинъ.

*Примѣчаніе.* Къ числу машинъ не могутъ быть относимы мельницы для кофе, мясорубки и другіе простѣйшіе приборы для домашняго обихода.

Продажа *швейныхъ машинъ* въ торговыхъ заведеніяхъ III разр. не разрѣшается. Рѣшенія Прав.  
Сената.

*Луги по конструкціи своей* не могутъ быть причислены къ сельскохозяйственнымъ машинамъ, а должны быть отнесены къ земледѣльческимъ орудіямъ. (Опр. 4 Окт. 1900 г. № 7865, ук. 14 Февр. 1901 г. № 1555).

*Швейныя машины* не могутъ быть относимы къ числу указанныхъ въ прилѣч. къ п. 7 росписи, приложенной къ п. I разр. 3, росписанія II, простѣйшихъ машинъ, и, посему, торговля ими подлежитъ обложенію налогомъ по 2 разряду торговыхъ предпріятій. Циркуляры  
Мин. Фин.

8. Металлы не въ дѣлѣ, — кромѣ желѣза, стали въ лому \*), чугуна, олова и свинца.

9. Экипажи рессорные и на бусферахъ, а также всѣ къ нимъ принадлежности.

10. Металлическіе гробы; нестграсые шкафы; кровати и умывальники, — кромѣ малоцѣнныхъ; пружинные и сѣтчатые матрацы.

11. Самовары, — кромѣ латунныхъ; мѣдные кастрюли, тазы и кубы.

12. Оружіе всякое.

13. Оптическіе, фотографическіе, хирургическіе, физическіе и тому подобные приборы и электрическія принадлежности.

14. Водоочистительные аппараты и водопроводные приборы, а также металлическіе души и ванны.

15. Мебель мягкая, рѣзная, а также полированная и подѣ воскъ, кромѣ подержанной мебели.

16. Зеркала, величиною болѣе 48-ми квадратныхъ вершковъ.

17. Музыкальные инструменты, — кромѣ простонародныхъ.

18. Картины, писанныя отъ руки.

19. Резиновыя и гуттаперчевыя издѣлія, — кромѣ галошъ, дѣтскихъ игрушекъ и мелкихъ издѣлій, какъ напр., гребенокъ, колець, пуговиць и т. п.

20. Сбруя всякая и шорныя издѣлія, — кромѣ простой крестьянской и ломовой упряжки, съ принадлежностями къ ней, и дешевыхъ сѣделъ, употребляемыхъ мѣстнымъ населеніемъ.

21. Шагрень, шевро, замша, лайка, лосина, лакированная и тисненая кожа и издѣлія изъ нихъ.

Рѣшенія Прав.  
Сената.

Одно удостовѣреніе составителя протокола (въ данномъ случаѣ волостного старшины) о томъ, что продаваемый шагрень настоящій, не можетъ быть признанъ доказательнымъ, за отсутствіемъ у составителя акта специально техническихъ знаній по данному производству.

(Опр. 7 Февр. 1901 г. № 1303, ук. 9 Июля 1901 г. № 6418).

\*) Сталь въ лому введена въ редакцію пункта 8 настоящей Росписи распоряженіемъ Мин. Фин., объявленнымъ Прав. Сен. 28 Окт. 1899 года и опубликованнымъ въ Собр. узак. и расп. Прав. 9 Дек. того же года въ № 150, ст. 2307.

22. Краски,—кромѣ клеевыхъ; аптекарскіе товары въ столицахъ и мѣстностяхъ первыхъ двухъ классовъ.

23. Мѣха,—за исключеніемъ волчьихъ, заячьихъ, бѣличьихъ и домашнихъ животныхъ; гагачій и лебяжій пухъ, а также перья иностраннаго привоза для украшеній.

24. Готовое новое платье,—за исключеніемъ простонароднаго, и носильное бѣлье изъ тонкаго льнянаго полотна.

25. Кружева заграничныя, тюль, блонды, а также прошивки и вышивки по батисту.

26. Всякаго рода матеріи и ткани,—кромѣ бумазеи, коленкора, домашняго холста, миткаля, нанки, китайки, сарпинки, кумача, кушаковъ, лентъ, тесьмы, а также простого русскаго ситца въ лоскутахъ и отрѣзкахъ, имѣющихъ не болѣе 10-ти аршинъ \*).

27. Всякаго рода издѣлія заграничнаго производства,—кромѣ мелкаго галантерейнаго товара, вродѣ пуговиць, крючковъ, иголокъ, шпилекъ и т. п.

28. Ковры фабричнаго производства; офицерскія вещи и готовыя шляпы мужскія и женскія,—кромѣ простонародныхъ.

29. Фарфоровыя и хрустальныя издѣлія, кромѣ посуды.

30. Гастрономическіе и колоніальные товары.

Къ гастрономическимъ товарамъ, указаннымъ въ п. 30 Росписи товаровъ, которыми не дозволяется торговать по промышленнымъ свидѣтельствамъ на торговля заведенія третьяго разряда (прил. въ п. 1 разряда 3 Росписанія II), могутъ быть относимы только тѣ товары, кои удовлетворяютъ потребностямъ тонкаго вкуса и не составляютъ предмета обычнаго домашняго обихода небогатыхъ людей.

Въ виду сего не могутъ быть названы гастрономическими товарами въ смыслѣ п. 30 означенной Росписи такіе товары, какъ колбасы, выльки, сардины и т. п. недорогіе, вошедшіе во всеобщее употребленіе, консервы.

(Предл. Деп. Торг. Ман. Спб. Каз. Пал. отъ 5 февр. 1900 г. № 4034).

Циркуляръ  
Мин. Фин.

**Примѣчаніе.** Спеціальная торговля чаемъ, сахаромъ и кофе, парфюмерными товарами, лампами, обоями, пряжей и русскими кружевами заведеніямъ третьяго разряда не разрѣшается.

\*) См. Примѣчаніе 1 и 2 къ настоящей Росписи (стр. 350).



Роспись эта послѣдующими распоряженіями Министра Финансовъ дополнена нижеслѣдующими примѣчаніями:

**Примѣчаніе 1.** Въ Туркестанскомъ краѣ не воспрещается, по промысловымъ свидѣтельствамъ на торговыя заведенія третьяго разряда, продажа русскаго ситца, безъ ограниченія числомъ аршинъ, а также красокъ всякаго рода, не исключая заграничныхъ.

(Распубликовано въ Собр. узак. и расп. Прав. 23 Юля 1899 г. въ № 90, ст. 1195).

**Примѣчаніе 2.** Въ Туркестанскомъ краѣ не воспрещается по промысловымъ свидѣтельствамъ третьяго разряда продажа бумажныхъ матерій русскаго производства въ кускахъ и отрѣзкахъ, безъ ограниченія ихъ размѣра.

(Распубликовано въ Собр. узак. и расп. Прав. 18 Октября 1899 г. въ № 141, ст. 2193).

**Примѣчаніе 3.** Владѣльцамъ мастерскихъ: часовыхъ, перчаточныхъ, сапожныхъ и шляпныхъ, съ числомъ наемныхъ рабочихъ не свыше четырехъ, разрѣшается содержать по промысловому свидѣтельству третьяго разряда по одному торговому заведенію, состоящему не болѣе какъ изъ одного покоя, находящагося въ непосредственной связи съ мастерской, для продажи издѣлій собственнаго производства, упомянутыхъ въ п.п. 2, 21 и 28 настоящей росписи.

(Распубликовано въ Собр. узак. и расп. Прав. 12 Мая 1900 г. въ № 51, ст. 1009).

**Примѣчаніе 4.** Въ Якутской области дозволяется по промысловымъ свидѣтельствамъ на торговыя заведенія третьяго разряда торговать не только предметами, въ сей росписи не поименованными, но также толстымъ фабричнымъ сукномъ, бумажными, шерстяными и пеньковыми матеріями (не дороже 40 коп. за аршинъ); мѣдными самоварами, кастрюлями, тазами и кубами, простыми русскими ружьями и издѣліями изъ замши и лосины мѣстной выдѣлки.

(Распубликовано въ Собр. узак. и расп. Прав. 12 Мая 1900 г. въ № 51, ст. 1027).

**Примѣчаніе 5.** Къ числу тканей, дозволенныхъ къ продажѣ изъ торговыхъ заведеній 3 разряда, наравнѣ съ простымъ русскимъ ситцемъ, т. е. въ лоскутахъ и отрѣзкахъ не болѣе 10 аршинъ, относится и матерія фабричнаго производства, подъ названіемъ «цайхъ».

(Распубликовано въ Собр. узак. и расп. Прав. 5 Юля 1901 г. № 64, ст. 1319).

**Примѣчаніе 6.** Въ Семирѣченской области дозволяется продажа китайскихъ матерій, извѣстныхъ подъ названіемъ «даба» и «мата» по промысловымъ свидѣтельствамъ на торговыя предпріятія третьяго разряда.

(Распубликовано въ Собр. узак. и расп. Прав. 2 Апрелья 1902 г. въ № 32, ст. 345).

VII.

Р О С П И С Ъ

НЕ ПОДЛЕЖАЩИХЪ ОБЛОЖЕНІЮ ГОСУДАРСТВЕННЫМЪ ПРОМЫСЛОВЫМЪ НАЛОГОМЪ КАЗЕННЫХЪ ПРЕДПРІЯТІЙ, СЛУЖАЩИХЪ ОТЧАСТИ ДЛЯ ЧАСТНЫХЪ НАДОБНОСТЕЙ.

(Утверждена Министромъ Финансовъ, по соглашенію съ подлежащими вѣдомствами, 5 Марта 1899 г., опубликована въ Собр. узак. и расп. Прав. 4 Мая 1899 г., № 50, ст. 724).

№ по порядку.	Наименованіе предпріятія.	Какія именно операціи производятъ предпріятія для частныхъ надобностей.
<b>По вѣдомству Святѣйшаго Синода.</b>		
1	Типографіи православнаго духовнаго вѣдомства.	Печатаніе, въ исключительныхъ случаяхъ, не съ коммерческою цѣлью, частныхъ изданій, на славянскомъ языкѣ, или научно-богословскихъ книгъ.
<b>По вѣдомству Военнаго Министерства.</b>		
1	Коммисія по довольствію мясомъ войскъ гвардіи и Петербургскаго военнаго округа.	Отпускаетъ съѣстные продукты въ войска Петербургскаго гарнизона, а отчасти въ офицерскія собранія и семействамъ военно-служащихъ.
2	Минскія военныя: хлѣбопекарня и мукомольня.	Отпускаютъ хлѣбъ для надобностей Минскаго ночлежнаго пріюта.

3	Солдатскія лавочки для нижнихъ чиновъ при частяхъ войскъ, управленіяхъ, учрежденіяхъ и заведеніяхъ военнаго вѣдомства во всѣхъ округахъ.	Продажа товаровъ нижнимъ чинамъ и служащимъ при мѣстныхъ учрежденіяхъ военнаго вѣдомства.
4	Войсковыя скотобойни и бани.	Служать и для надобностей частныхъ лицъ.
5	Учебныя кузницы при артиллерійскихъ бригадахъ и всякія войсковыя ковочныя кузницы.	Ковка лошадей, принадлежащихъ частнымъ лицамъ, допускаемая для практики учениковъ кузницъ.
6	Водопроводъ въ Кіевской крѣпости и складѣ.	Изъ водопровода пользуются водою какъ казенныя учрежденія и войсковыя части, такъ и нѣкоторые обыватели и частныя учрежденія на Печерскѣ, по неимѣнію въ этой части гор. Кіева городского водопровода.
7	Окружные артиллерійскіе склады.	Продажа пороха частнымъ лицамъ.
8	С.-Петербургскій окружный складъ огнестрѣльныхъ припасовъ.	Изготовление для частныхъ надобностей фейерверочныхъ издѣлій и продажа пороха, патроновъ и капсюлей.
9	Ижевскіе оружейные заводы.	Исполненіе нѣкоторыхъ частныхъ заказовъ.
10	Учебная электрическая станція въ С.-Петербургѣ, состоящая при военной электро-технической школѣ.	Освѣщеніе нѣкоторыхъ зданій военнаго вѣдомства, въ видахъ ознакомленія съ эксплуатацией электрическаго освѣщенія.

- 11 Войсковыя оружейныя и обмундировальныя мастерскія.
- 12 Пароходы Амурской и Уссурийской казачьей флотилии и всѣ вообще казенные пароходы.

Исполненіе нѣкоторыхъ частныхъ заказовъ.

Перевозка частныхъ пассажировъ и грузовъ.

### По вѣдомству Морскаго Министерства.

- 1 Мастерская мореходныхъ инструментовъ.
- 2 Научно-техническая лабораторія для изслѣдованія пороховъ и взрывчатыхъ веществъ.
- 3 Опытный судостроительный бассейнъ.
- 4 Адмиралтейскіе Ижорскіе заводы.
- 5 Портовые заводы, адмиралтейства, мастерскія и лабораторіи.
- 6 Балтійскій судостроительный и механическій заводъ.
- 7 Обуховскій сталелитейный заводъ.

Исполненіе нѣкоторыхъ частныхъ работъ и заказовъ.

### По вѣдомству Министерства Путей Сообщенія.

- 1 Механическая лабораторія и химическая испытательная станція при Институтѣ Инженеровъ Путей Сообщенія Императора Александра I.

Испытаніе различныхъ матеріаловъ по частнымъ заказамъ.

2 Слесарно-кузнечныя, столярно-плотницкія и ткацкія мастерскія, гончарныя и кирпичныя заводы въ Отдѣленіяхъ Инвалиднаго для желѣзнодорожныхъ служащихъ дома Императора Александра II.

Исполненіе частныхъ заказовъ.

3 Желѣзнодорожныя мастерскія и депо казенныхъ желѣзныхъ дорогъ.

### По вѣдомству Министерства Внутреннихъ Дѣлъ.

1 Аптека вѣдомства Общественнаго Призрѣнія въ Томской губерніи.

Продажа лекарствъ частнымъ лицамъ. Доходъ этой продажи обращается исключительно на содержаніе лечебныхъ и благотворительныхъ заведеній.

2 Казенные: аптечный складъ и складъ книгъ и письменныхъ принадлежностей въ гор. Курганѣ, Тобольской губерніи.

Продажа, по удешевленнымъ цѣнамъ, лечебнымъ заведеніямъ и сельскимъ училищамъ.

3 Пожарное депо при С.-Петербургскомъ Градоначальствѣ.

Исполненіе частныхъ заказовъ.

### По вѣдомству Министерства Земледѣлія и Государственныхъ Имуществъ.

1 Открываемые при хозяйственной разработкѣ лѣса склады лѣсныхъ матеріаловъ, издѣлій и продуктовъ,

Продажа частнымъ лицамъ.

равно орудій и принадлежностей кустарныхъ заведеній.

2 Складъ сельско - хозяйственныхъ орудій и сѣмянъ въ гор. Верхнеудинскѣ.

3 Такой-же складъ въ гор. Омскѣ.

4 Заведенія для очистки сѣмянъ льна, служащія для улучшенія посѣвныхъ сѣмянъ этого рода.

5 Казенный Никольскій рыбободный заводъ, со всѣми его филиальными отдѣленіями (при Императорскомъ сельско-хозяйственномъ музеѣ, на рѣкахъ Лугѣ и Курѣ и въ гор. Юрьевѣ).

6 Кирпичные и черепичные заводы при сельско-хозяйственныхъ фермахъ, служащія учебнымъ пособіемъ и имѣющія цѣлью содѣйствіе распространенію огнеупорныхъ построекъ и крышъ.

7 Механическій заводъ при Горещкомъ ремесленномъ училищѣ.

8 Всѣ хозяйственныя учрежденія при подвѣдомственныхъ Министерству Земледѣлія учебныхъ заведеніяхъ.

} Продажа частнымъ лицамъ.

} Исполненіе частныхъ заказовъ.

Послѣдующими распоряженіями Министра Финансовъ, объявленными Правительствующему Сенату, въ настоящую Россію включены нижеслѣдующія предпріятія:

- 1) Императорскій Тульскій и Сестрорѣцкій оружейные заводы.  
(Объявлено 27 июля 1899 года и опубликовано въ Собр. узак. и расп. Прав. 21 Сентября того же года, въ № 118, ст. 1807).
- 2) Экспедиція заготовленія государственныхъ бумагъ.  
(Объявлено 11 Августа 1899 г. и опубликовано въ Собр. узак. и расп. Прав. 21 Сентября того же года, въ № 118, ст. 1818).
- 3) Учрежденный Министромъ Земледѣлія и Государственныхъ Имуществъ въ Палибинскомъ казенномъ имѣніи, Чембарскаго уѣзда, Пензенской губерніи, складъ орудій и машинъ съ продажою ихъ мѣстному населенію.  
(Объявлено 6 июля 1899 года и опубликовано въ Собр. узак. и расп. Прав. 7 Октября того же года, въ № 125, ст. 1959).
- 4) Коммисіонно-транспортныя конторы и городскія станціи казенныхъ желѣзныхъ дорогъ.  
(Объявлено 15 Декабря 1899 года и опубликовано въ Собр. узак. и расп. Прав. 14 Января 1900 года, въ № 7, ст. 62).
- 5) Лабораторная мастерская при Московскомъ окружномъ артиллерійскомъ складѣ, выдѣлывающая для частныхъ надобностей фейерверочныя издѣлія.  
(Объявлено 5 Февраля 1900 г. и опубликовано въ Собр. узак. и расп. Прав. 7 Апрѣля того же года, въ № 37, ст. 769).
- 6) Нижеслѣдующія предпріятія казенныхъ желѣзныхъ дорогъ: элеваторы, зернохранилища, таможенныя агентства и конторы.  
(Объявлено 12 Юня 1900 г. и опубликовано въ Собр. узак. и расп. Прав. 11 Юля того же года, въ № 78, ст. 1661).
- 7) Казенные склады пороха и свинца въ городахъ: Нижнеудинскѣ и Киренскѣ и казенные солеваренные заводы въ селеніяхъ Усольскомъ и Устькутскомъ, Иркутской губерніи.  
(Объявлено 10 Августа 1900 г. и опубликовано въ Собр. узак. и расп. Прав. 22 Сентября того же года, въ № 111, ст. 2260).
- 8) Аптека при Якутской гражданской больницѣ.  
(Послѣдовало 21 Ноября 1900 года и опубликовано въ Собр. узак. и расп. Прав. 5 Января 1901 г., въ № 2, ст. 6).
- 9) Учрежденный Министерствомъ Земледѣлія и Государственныхъ Имуществъ въ городѣ Ташкентѣ складъ сельскохозяйственныхъ орудій и сѣмянъ для продажи таковыхъ мѣстному населенію на возможно льготныхъ условіяхъ.  
(Объявлено 28 Февраля 1901 года и опубликовано въ Собр. узак. и расп. Прав. 3 Апрѣля того же года, въ № 32, ст. 643).

### VIII.

## РОСПИСЬ

ТОВАРОВЪ, ТОРГОВЛЯ КОИМИ ДОЗВОЛЯЕТСЯ, БЕЗЪ ПЛАТЕЖА ГОСУДАРСТВЕННАГО ПРОМЫСЛОВАГО НАЛОГА, ВЪ РАЗНОСЪ И СО ВСЯКАГО РОДА ПЕРЕДВИЖНЫХЪ И ПЕРЕНОСНЫХЪ ПОМЪЩЕНІЙ, А ПО ПРОМЫСЛОВЫМЪ СВИДѢТЕЛЬСТВАМЪ ДЛЯ ТОРГОВЫХЪ ПРЕДПРІЯТІЙ ЧЕТВЕРТАГО РАЗРЯДА И ИЗЪ ПОСТОЯННЫХЪ НЕБОЛЬШИХЪ ПОМЪЩЕНІЙ \*).

(Утверждена одновременно съ Положеніемъ о гос. пром. нал. и *распубликована* въ томъ же № Собр. узак. и расп. Прав., гдѣ и Положеніе, т. е. 1898 г. въ № 76, ст. 964).

1. Всякаго рода сельско-хозяйственныя произведенія, скотъ, птица, дрова, уголь, лѣсъ, камень, глина и прочіе строительныя матеріалы.

2. Печеный хлѣбъ, соль, мясо, рыба, фрукты, овощи, зелень и другіе съѣстные припасы въ сыромъ или изготовленномъ для потребленія видѣ, а также квасъ, сбитень, мороженое и простонародныя лакомства.

Къ числу товаровъ, перечисленныхъ въ п. 2 Росп., должны, по своей общепотребительности и необходимости въ домашнемъ обиходѣ, отнесены быть и **Рѣшенія Прав. Сената.**  
*„дрожжи“*.

(Опр. 1 Ноября 1900 г. № 8812, ук. 8 Марта 1901 г. № 2755).

Торговля *хлѣбомъ хотя бы изъ баржей*, но при посредствѣ *особой* для сего *конторы*, не можетъ быть подведена подъ понятіе торговаго изъ передвижныхъ помѣщеній.

(Опр. 20 Дек. 1900 г. № 10218, ук. 28 Мая 1901 г. № 5229).

3. Издѣлія кустарнаго и домашняго производства, за исключеніемъ издѣлій золотыхъ, серебряныхъ и изъ драгоценныхъ камней.

---

\*) Понятіе *передвижныхъ и постоянныхъ небольшихъ помѣщеній* разъясняется примѣрами, приведенными въ опредѣленіяхъ Пр. Сената подъ п. 30 ст. 6 и п. 1 разр. IV росп. II (Наст. изд. стр. 51 и 314). Ср. Циркуляръ М. Ф. на стр. 51 наст. изд.



4. Простонародная одежда и обувь, вязаный и валеный товаръ, а также шерстяные и бумажные платки и косынки.

Рѣшенія Прав.  
Сената.

Одно указаніе въ актѣ торговаго надзора на *простонародность* платья недостаточно для признанія его таковымъ. Требуется обозначенія данныхъ, на основаніи которыхъ податной надзоръ относитъ данныя платья къ простонароднымъ.  
(1. Опр. 20 Апр. 1900 г. № 3484, ук. 25 Сент. 1900 г. № 10366 и 2. Опр. 7 Февр. 1901 г. № 1296, ук. 9 Июня 1901 г. № 6401).

При составленіи протокола о торговлѣ *«непростонароднымъ»* платьемъ не были приведены основанія, изъ которыхъ выведено заключеніе, что товаръ предназначенъ не для низшаго класса населенія. Прав. Сенатъ призналъ, при такихъ данныхъ, одно наименованіе товара *«непростонароднымъ»* нарушающимъ 3 п. 84 ст. Пол. и п. 5 § 48 Инстр. о пром. нал., а потому освободилъ плательщика отъ выборки свидѣтельства II разряда и сложилъ штрафъ.

(Опр. 4 Дек. 1900 г. № 9754, ук. 13 Июня 1901 г. № 5773).

Ввозъ товаровъ *заграничнаго производства* требуетъ выборки свидѣтельства II разр., хотя бы ввозимые товары и предназначались исключительно для простого народа.

(Опр. 22 Дек. 1900 г. № 10343, ук. 16 Апр. 1901 г. № 3819).

5. Мелкій простонародный галантарейный товаръ и дѣтскія игрушки.

Циркуляры  
Мин. Фин.

*Питательные и фильдекосовые чулки* и такія же *перчатки мѣстныхъ фабрикъ*, а также дешевые *зонтики*, могутъ быть отнесены къ мелкому простонародному галантарейному товару, указанному въ п. п. 4 и 5 Росписи товарамъ, торговли коими изъ постоянныхъ небольшихъ помѣщеній дозволяется по промышленнымъ свидѣтельствамъ для торговыхъ предпріятій четвертаго разряда.

(Предл. Д-та Торг. и Мануф. Варшавской Каз. Нал. отъ 17 и 20 Июля 1899 г. №№ 23825 и 24037).

6. Подержанная домашняя утварь, старое желѣзо въ лому, битое стекло, тряпье и кости.

Рѣшенія Прав.  
Сената.

Освобождая отъ промысловаго налога разносную торговлю старьемъ, законъ тѣмъ самымъ освобождаетъ отъ сего налога и *скупку* его для такой торговли, такъ какъ въ противномъ случаѣ старьевщики, торгующіе въ разность, не могли бы и воспользоваться льготой, представляемой имъ приводимымъ пунктомъ Росписи.

(Опр. 21 Февр. 1901 г. № 1857, ук. 4 Июля 1901 г. № 6220).

Бывшія въ употребленіи *бутылки*, приобретаемыя простонародьемъ для домашняго обихода, подходятъ подъ понятіе товаровъ, поименованныхъ въ п. 6.

(Опр. 17 Окт. 1900 г. № 8251, ук. 8 Марта 1901 г. № 2767).

7. Серпы, косы, лопаты, топоры и прочіе ручные сельско-хозяйственные инструменты.

Рѣшенія Прав.  
Сената.

Предметы, поименованные въ п. 7 этой росписи, могутъ быть какъ русскаго, такъ и *заграничнаго производства*; это подтверждается двумя соображеніями:

1) при допущеніи продажи предметовъ только отечественнаго производства въ соотвѣтствующихъ росписяхъ (какъ напр. въ прил. къ ст. 48 Полож.) содержитсяъ прямое на сіе указаніе, въ настоящей же росписи такого указанія не имѣется и 2) Гос. Сов. исключилъ изъ п. 2 проекта этой послѣдней росписи выраженіе „отечественнаго производства“.

(Опр. <sup>15</sup> Июл. 1900 г. №№ 1269, 1270 и 1297, ук. 13 Сен. 1901 г. №№ 8489, 8490, 28 Июня 1901 г. № 6101).  
7 Февр. 1901 г.

8. Смола, деготь, рогожи, мочало, лыко, щетина, пухъ, перья, мыло и губки.

### 9. Зажигательныя спички, трутъ и огниво.

Въ росписи товаровъ, торговля коими дозволяется, безъ платежа государственнаго промышленнаго налога, въ разность и со всякаго рода передвижныхъ и переносныхъ помѣщеній (приложеніе къ п. 30 ст. 6 Пол.) не значатся табачныя издѣлія. Между тѣмъ, на основаніи ст. 828 уст. объ акц. сбор., продажа табачныхъ издѣлій въ магазинахъ, лавкахъ и лавочкахъ, учрежденныхъ для торговли другими товарами, дозволяется въ томъ случаѣ, если на право торговли табачными издѣліями взятъ установленный патентъ, а потому, по такому патенту, мелочная продажа туземныхъ табачныхъ издѣлій (внутренней, не заграничной выдѣлки) можетъ быть производима и предпріятіями четвертаго разряда (за исключеніемъ означенныхъ въ п. 5, разр. IV, росп. II постоянныхъ и заѣзжихъ дворовъ внѣ городскихъ поселеній, безъ продажи брѣвневыхъ напитковъ,—содержимыхъ по промышленнымъ свидѣтельствамъ IV разряда). Затѣмъ торговля табачными издѣліями *туземнаго приготовленія* въ развозъ, внѣ городовъ, посадовъ и мѣстечекъ, а въ разность—повсемѣстно, т. е. *какъ въ городскихъ поселеніяхъ, такъ и внѣ оныхъ*, разрѣшается по установленнымъ патентамъ, на основаніи ст. ст. 813, 822 и 823 уст. объ акцизн. сборахъ. При этомъ не представляется основанія не дозволять мелочную продажу табачныхъ издѣлій *внутренней выдѣлки*, въ разность, по установленнымъ патентамъ, съ передвижныхъ и переносныхъ помѣщеній, съ коихъ производится, безъ платежа промышленнаго налога, торговля товарами, именованными въ росписи, составляющей приложеніе къ п. 30 ст. 6 Положенія о государственномъ промышленномъ налогѣ.

(Цирк. Мин. Фин. 26 Мая 1899 г. № 17742).

### 10. Цвѣты, растенія и пѣвчія птицы.

### 11. Газеты, книги и другія произведенія печати, а также картины.

На основаніи п. 11 Приложенія къ п. 30 ст. 6 *продажа книгъ, газетъ и другихъ произведеній печати*, а также картинъ, со столовъ, ларей и другихъ передвижныхъ и переносныхъ помѣщеній можетъ быть производима безъ выбора промышленныхъ свидѣтельствъ, а таковая же продажа *изъ кіосковъ* и другихъ небольшихъ постоянныхъ помѣщеній—по промышленнымъ свидѣтельствамъ IV разряда (для торговыхъ предпріятій).

(Цирк. М. Ф. отъ 24 Декабря 1898 г. № 34687).

Циркуляръ  
Мин. Фин.

Циркуляръ  
Мин. Фин.

## 12. Керосинъ \*).

*Примѣчаніе 1.* На Кавказѣ и въ Закавказьѣ, а также въ Туркестанскомъ краѣ, дозволяется торговля, при указанныхъ выше условіяхъ, также шелковыми, полушелковыми, шерстяными и бумажными матеріями мѣстнаго ручнаго издѣлія, а въ Туркестанскомъ краѣ—и туземнымъ табакомъ, измельченнымъ ручнымъ способомъ.

*Примѣчаніе 2.* Министру Финансовъ, по соглашенію съ подлежащими вѣдомствами, предоставляется дополнять сію роспись товарами, въ ней не упомянутыми, съ тѣмъ, чтобы о распоряженіяхъ по сему предмету было представляемо Правительствующему Сенату для распубликованія во всеобщее свѣдѣніе.

Роспись эта послѣдующимъ распоряженіемъ Министра Финансовъ дополнена нижеслѣдующимъ примѣчаніемъ:

*Примѣчаніе:* Въ Амурской и Приморской областяхъ съ сѣверными округами и на островѣ Сахалинѣ дозволяется торговля при указанныхъ выше условіяхъ \*\*) также эмалированной желѣзной посудой.

(Распубликовано въ Собр. узак. и расп. Прав. 3 Октября 1900 г., въ № 114, ст. 2418).

---

\*) Включенъ въ настоящую роспись распоряженіемъ Мин. Фин., распубликованнымъ въ Собр. узак. и расп. Прав. 6 Авг. 1889 г., въ № 98, ст. 1348.

\*\*) Условія, перечисленные въ заголовкѣ въ настоящей Росписи. (См. вѣст. изд. стр. 357).

## IX.

### СПИСОКЪ

**ИЗДѢЛІЙ ОТЕЧЕСТВЕННОГО ПРОИЗВОДСТВА И ДРУГИХЪ ПРОДУКТОВЪ И ТОВАРОВЪ, КОТОРЫЕ МОГУТЪ БЫТЬ ВЫВОЗИМЫ ИЗЪ РОССИИ ЗА ГРАНИЦУ БЕЗЪ ПЛАТЕЖА ГОСУДАРСТВЕННОГО ПРОМЫСЛОВАГО НАЛОГА, ПРИ УСЛОВІИ НЕСОДЕРЖАНІЯ ДЛЯ ОТПУСКНОЙ ТОРГОВЛИ СИМИ ПРЕДМЕТАМИ КОНТОРЪ ИЛИ ТОРГОВЫХЪ ЗАВЕДЕНІЙ И СКЛАДОВЪ.**

*(Утверждено Министромъ Финансовъ, по соглашенію съ Государственнымъ Контролеромъ, Министромъ Внутреннихъ Дѣлъ и Земледѣлія и Государственныхъ Имуществъ 1 Декабря 1898 г. и опубликовано въ Собр. узак. и расп. Прав. 12 Декабря 1898 г., № 155, ст. 2102).*

1. Всякая мука и издѣлія изъ нея, крахмалъ и питательныя вещества: сахаръ, патока, конфекты, варенья, пряники, печенья, сыръ, масло животное и растительное, а также медъ, грибы, фрукты и ягоды.
2. Рыба сушеная, соленая, копченая и въ консервахъ.
3. Виноградныя вина.
4. Животныя,—кромѣ лошадей, а также всякіе предметы животноводства и молочнаго хозяйства; издѣлія изъ конскаго волоса и щетины.
5. Пухъ и перо.
6. Бумажная пряжа и издѣлія изъ нея.
7. Ленъ и пенька, а также издѣлія изъ нихъ; хмель.
8. Платье и головные уборы, всякаго рода принадлежности одежды и выдѣланные мѣха всякаго рода.
9. Обувь и всякія издѣлія изъ кожи, гумми-эластика, каучука и гуттаперчи.
10. Бумага всякая и издѣлія изъ нея всякаго рода, въ томъ числѣ и изъ бумаги битой (папье-маше).

11. Соломенные и стружковые издѣлія всякаго рода.
12. Краски и красильныя вещества.
13. Продукты сухой перегонки дерева.
14. Золотыя, серебряныя и платиновыя издѣлія всякаго рода, съ камнями и безъ камней; всякія ювелирныя издѣлія, позументы золотые, серебряные и мишурные.
15. Всякаго рода издѣлія бронзовыя, накладнаго серебра, изъ разныхъ сплавовъ, мѣдныя, латунныя, оловянныя, свинцовыя, цинковыя, изъ чугуна, желѣза, стали и изъ другихъ металловъ.
16. Алебастръ въ дѣлѣ, гипсъ, мраморъ, порфиръ, аспидъ, яшма и т. п. камни въ издѣліяхъ.
17. Посуда и вообще всякаго рода издѣлія глиняныя, фаянсовыя и стеклянныя.
18. Деревянныя, столярныя, токарныя и рѣзныя издѣлія всякаго рода.
19. Свѣчи, факелы, фитили, всякія спички, мыло и сургучъ.
20. Всякаго рода издѣлія изъ смѣшанныхъ матеріаловъ: камней, металловъ, кости, рога, дерева, стекла, морской гѣнки, китоваго уса и другихъ матеріаловъ.

---

*Приложеніе къ ст. 40 Положенія.*

## Х.

„Правила о счетоводствѣ и отчетности по государственному промысловому налогу“ помѣщены наст. изд. на стр. 559.

---

## ХІ.

### РОСПИСЬ

#### ТОВАРАМЪ, ПРОДАЖА КОИХЪ РАЗРЪШАЕТСЯ ПО ПРОМЫСЛОВЫМЪ СВИДѢТЕЛЬСТВАМЪ НА РАЗВОЗНЫЙ И РАЗНОСНЫЙ ТОРГЪ ВНѢ ГОРОДСКИХЪ ПОСЕЛЕНІЙ.

*(Утверждена Министромъ Финансовъ, по соглашенію съ Государственнымъ Контролеромъ и Министрами Внутреннихъ Дѣлъ и Земледѣлія и Государственныхъ Имуществъ 1 Денября 1898 г. и опубликована въ Собр. узак. и расп. Прав. 12 Денября 1898 г., № 155, ст. 2102).*

1. Всякаго рода предметы религіознаго чествованія христіанъ,—съ тѣмъ, чтобы продажа этихъ предметовъ производилась лицами, коимъ сіе не воспрещено по закону.
2. Всякаго рода галантерейныя издѣлія русскаго производства и мелкіе галантерейные товары заграничнаго производства, вродѣ пуговиць, крючковъ и т. п.
3. Мануфактурные товары русскаго производства.
4. Шляпы, шапки, фуражки и всякое готовое платье.
5. Мѣха оленьеи, волчьи, бѣличьи, заячьи и домашнихъ животныхъ.
6. Кожевенный товаръ; обувь и резиновыя галоши, клеенки.
7. Мази всякія для осей, колесъ, ремней и т. п.; составы для чистки металловъ, склеиванья фарфора, стекла и т. п.
8. Косметическіе товары русскаго производства.
9. Коренья, травы и сѣмена всякія, въ томъ числѣ лекарственныхъ и красильныхъ.
10. Часы, кромѣ оправленныхъ въ золото.
11. Простонародные музыкальные инструменты.
12. Бюсты, статуетки и другія тому подобныя вещи изъ гипса, алебаstra и глины.

13. Дѣтскія игрушки.
14. Письменные принадлежности.
15. Посуда и кухонныя принадлежности.
16. Веревки, сѣти, мѣшки и цыновки.
17. Ножевой и скобяной товаръ, косы и серпы.
18. Всякіе вѣсы и приборы къ нимъ.
19. Ручные инструменты для ремесль.
20. Свинець и дробь охотничья.
21. Корзины и всякія издѣлія изъ проволоки и жести; шторы, ширмы, кресла, стулья, столы, бесѣдки, цвѣтники и т. п. издѣлія изъ камыша и прутьевъ.
22. Всякаго рода сельско-хозяйственныя орудія.
23. Колоніальныя товары.
24. Искусственныя минеральныя и фруктовыя воды.
25. Табачныя издѣлія.
26. Всѣ, невключенныя въ эту роспись, предметы, поименованныя въ прилож. къ п. 30 ст. 6 Пол. о гос. пром. нал. росписи товаровъ, торговля коими дозволяется безъ платежа государственнаго промысловаго налога въ разность и развозъ.

Циркуляры  
Мин. Фин.

Торговля мануфактурными товарами русскаго производства, а также замшевыми и байковыми *кошельками* внѣ городскихъ поселеній, если она производится не изъ постоянныхъ, а изъ переносныхъ помѣщеній, или съ земли, съ роговъ и т. п. можетъ быть производима согласно п. п. 2 и 3 приложенной къ ст. 48 Положенія росписи, по промысловымъ свидѣтельствамъ на разносный торгъ.

(Предл. Д-та Торг. и Мануф. Рязанской Каа. Палаты 17 Мал 1899 г. № 16361).

---

## ХІІ.

### РОСПИСАНІЕ РАЗРЯДОВЪ ПРЕДПРІЯТІЙ СООБРАЗНО РАЗМѢРАМЪ ИХЪ ПРИБЫЛИ \*).

#### А. Торговья предпріятія:

І разряда, если прибыль свыше . . . 20.000 р.

#### ІІ разряда:

въ столицахъ, если прибыль свыше . . .	6.000 р. до 20.000 р.
— мѣстностяхъ І класса — . . .	5.000 — — » —
— — ІІ — — . . .	4.000 — — » —
— — ІІІ — — . . .	3.000 — — » —
— — ІV — — . . .	2.000 — — » —

#### ІІІ разряда:

въ столицахъ, если прибыль свыше . . .	1.200 р. до 6.000 р.
— мѣстностяхъ І класса — . . .	1.000 — — 5.000 —
— — ІІ — — . . .	800 — — 4.000 —
— — ІІІ — — . . .	600 — — 3.000 —
— — ІV — — . . .	400 — — 2.000 —

ІV разряда, если прибыль ниже размѣровъ, указанныхъ, по классамъ мѣстностей, для предпріятій ІІІ разряда.

#### Б. Промышленныя предпріятія:

І разряда, если прибыль свыше . . . 60.000 р.

ІІ — — — — . . .	40.000 — до 60.000 р.
ІІІ — — — — . . .	20.000 — — 40.000 —
ІV — — — — . . .	6.000 — — 20.000 —
V — — — — . . .	2.000 — — 6.000 —

\*) Собр. узак. и расп. Прав. 1898 г., № 76, ст. 964.



## VI разряда:

въ столицахъ, если прибыль свыше . .	1.200 р. до	2.000 р.
— мѣстностяхъ I класса — . .	1.000 — —	» —
— — II — — . .	800 — —	» —
— — III — — . .	600 — —	» —
— — IV — — . .	400 — —	» —

## VII разряда:

въ столицахъ, если прибыль свыше . .	600 р. до	1.200 р.
— мѣстностяхъ I класса — . .	480 — —	1.000 —
— — II — — . .	400 — —	800 —
— — III — — . .	280 — —	600 —
— — IV — — . .	200 — —	400 —

VIII разряда, если прибыль ниже размѣровъ, указанныхъ, по классамъ мѣстностей, для предприятий VII разряда.

---

## Отдѣлъ четвертый.

Дополнительныя узаконенія по промысловому налогу.

---

## ОТДѢЛЪ IV.

### ДОПОЛНИТЕЛЬНЫЯ УЗАКОНЕНІЯ ПО ПРОМЫСЛОВОМУ НАЛОГУ.

#### 1.

**В ы с о ч а й ш е е повелѣніе 18 Декабря 1898 г. о продленіи срока выборки промысловыхъ и сословныхъ купеческихъ свидѣтельствъ на 1899 годъ.**

(Распубликовано въ Собраніи узаконеній и распоряженій Правительства 16 января 1899 г., № 7, ст. 79).

Въ измѣненіе статьи X Высочайше утвержденного 8 іюня 1898 года мнѣнія Государственнаго Совѣта, объ утвержденіи положенія о государственномъ промысловомъ налогѣ, Министръ Финансовъ всеподданнѣйше испрашивалъ **В ы с о ч а й ш е е Е г о И м п е р а т о р с к а г о В е л и ч е с т в а** соизволеніе на продленіе срока выборки промысловыхъ и сословныхъ купеческихъ свидѣтельствъ еще въ теченіе всего января мѣсяца 1899 года, безъ возбужденія преслѣдованій за невыборку и безъ исключенія лицъ, состоящихъ въ купечествѣ, изъ этого сословія.

На всеподданнѣйшемъ по сему предмету докладѣ, въ 18 день декабря 1898 г., Собственною Егo Императорскаго Величества рукою начертано: „*Согласенъ*“.

#### 2.

**В ы с о ч а й ш е утвержденное 8 января 1899 г. положеніе Комитета Министровъ о порядкѣ производства и разрѣшенія съ 1 января 1899 г. дѣлъ, возникшихъ при дѣйствиіи Положенія о сборѣ за право торговли и другихъ промысловъ.**

(Распубликовано въ Собраніи узаконеній и распоряженій Правительства 2 февраля 1899 г. № 15, ст. 167).

**Г о с у д а р ь И м п е р а т о р ь**, по положенію Комитета Министровъ, въ 8 день января 1899 г., **В ы с о ч а й ш е пове-**

лѣтъ сонзволили: со введеніемъ съ 1 января 1899 года въ дѣйствіе В ы с о ч а й ш е утвержденного, 8 іюня 1898 г., положенія о государственномъ промысловомъ налогѣ, всѣ неоконченныя производствомъ къ указанному выше сроку, а также могущія еще возникнуть и по истеченіи онаго дѣла по примѣненію или нарушеніямъ постановленій дѣйствовавшаго до 1 января 1899 г. положенія о сборѣ за право торговли и другихъ промысловъ, а равно правилъ о дополнительномъ (процентномъ и раскладочномъ) сборѣ съ торговыхъ и промышленныхъ предпріятій (Свод. Зак., т. V, Уст. Прям. Налог., изд. 1893 г., ст. 213—446), получаютъ дальнѣйшее движеніе въ новыхъ учрежденіяхъ по государственному промысловому налогу по правиламъ и въ порядкѣ, установленнымъ положеніемъ, В ы с о ч а й ш е утвержденнымъ 8 іюня 1898 года.

### 3.

Выписка изъ В ы с о ч а й ш е утвержденного 8 Февраля 1899 г. мнѣнія Государственного Совѣта объ измѣненіяхъ въ Сводѣ Законовъ, вызываемыхъ В ы с о ч а й ш е утвержденнымъ 1 іюня 1895 г. мнѣніемъ Государственного Совѣта объ отнесеніи на средства Государственного казначейства расходовъ, покрываемыхъ изъ земскихъ сборовъ.

(Расцубликовано въ Собраніи узаконеній и распоряженій Правительства 26 марта 1899 г., № 36, ст. 462).

Высочайше утвержденнымъ 8 февраля 1899 г. мнѣніемъ Государственного Совѣта объ измѣненіяхъ въ сводѣ законовъ, вызываемыхъ В ы с о ч а й ш е утвержденнымъ 1 Іюня 1895 г. мнѣніемъ Государственного Совѣта объ отнесеніи на средства государственнаго казначейства нѣкоторыхъ расходовъ, покрываемыхъ изъ земскихъ сборовъ, между прочимъ, постановлено:

V. Установленный статьею 1 отдѣла III В ы с о ч а й ш е утвержденного 8 Іюня 1898 г. мнѣнія Государственного Совѣта земскій сборъ съ промысловыхъ свидѣтельствъ обратить по губерніямъ Лифляндской и Эстляндской въ составъ дополнительныхъ земскихъ сборовъ (отд. IV сего узаконенія).

VII. Въ измѣненіе и дополненіе подлежащихъ правилъ устава о земскихъ повинностяхъ (т. IV свод. зак., изд. 1857 г.), постановить:

3) Въ Закавказьѣ изъ прибавочнаго сбора съ промысловыхъ свидѣтельствъ, обращаемаго въ доходъ казны въ возмѣ-

шеніе издержекъ по содержанію мировыхъ судебныхъ установленій и учреждений по крестьянскимъ и поселянскимъ дѣламъ (свод. зак., т. V, уст. прям. налог., ст. 454<sup>1</sup>, по прод. 1895 г.), отчисляется на мѣстныя земскія повинности: 1) съ свидѣтельствъ на торговыя предпріятія перваго разряда, на промышленныя предпріятія первыхъ трехъ разрядовъ, а также на пароходныя предпріятія, за содержаніе которыхъ уплачено въ годъ основного промысловаго налога свыше пятисотъ рублей,—по двадцати шести рублей повсемѣстно, и 2) съ свидѣтельствъ на торговыя предпріятія втораго разряда, на промышленныя предпріятія четвертаго и пятаго разрядовъ, а также на пароходныя предпріятія, за содержаніе которыхъ уплачено въ годъ основного промысловаго налога свыше пятидесяти до пятисотъ рублей, въ мѣстностяхъ: перваго класса—по восьми рублей; втораго класса—по шести рублей тридцати копѣекъ; третьяго класса—по пяти рублей, и четвертаго класса—по три рубля шестидесяти копѣекъ.

#### 4.

**Высочайше утвержденное 15 Марта 1899 г. мнѣніе Государственнаго Совѣта о суммѣ раскладочнаго сбора съ торговыхъ и промышленныхъ предпріятій на трехлѣтіе съ 1899 по 1901 годъ.**

(Распубликовано въ Собраніи узаконеній и распоряженій Правительства 28 Мая 1899 г.,  
№ 61, ст. 840).

Его Императорское Величество воспослѣдовавшее мнѣніе въ Общемъ Собраніи Государственнаго Совѣта, о суммѣ раскладочнаго сбора съ торговыхъ и промышленныхъ предпріятій на трехлѣтіе съ 1899 по 1901 годъ, Высочайше утвердить соизволилъ и повелѣлъ исполнить.

Подписаль: Предсѣдатель Государственнаго Совѣта

МИХАИЛЬ.

15 Марта 1899 г.

#### МНѢНІЕ ГОСУДАРСТВЕННОГО СОВѢТА.

Выписано изъ журналовъ Соединенныхъ Департаментовъ Государ-

Государственный Совѣтъ, въ Соединенныхъ Департаментахъ Государственной Экономіи и Законовъ и въ Общемъ Собраніи,

ственной Экономіи и Законовъ 21 Января и Общаго Собранія 22 Февраля 1899 года.

разсмотрѣвъ представленіе Министра Финансовъ о суммѣ раскладочнаго сбора съ торговыхъ и промышленныхъ предприятий на трехлѣтіе съ 1899 по 1901 годъ *мнѣніемъ положили:*

Общую на Имперію сумму раскладочнаго сбора установить на трехлѣтіе съ 1899 по 1901 годъ въ размѣрѣ *девяти милліоновъ рублей* въ годъ.

## 5.

**В ы с о ч а й ш е** утвержденное 19 Марта 1899 г. положеніе Комитета Министровъ о образованіи областныхъ по промысловому налогу присутствій въ городахъ **Благовѣщенскѣ и Владивостокѣ.**

(Расцѣплено въ Собраніи узаконеній и распоряженій Правительства 18 Мая 1899 г., № 56, ст. 795).

**Г о с у д а р ь И м п е р а т о р ь**, по положенію Комитета Министровъ, въ 19 день марта 1899 года, **В ы с о ч а й ш е** повелѣть соизволилъ:

I. Впредь до введенія дополнительнаго раскладочнаго сбора въ областяхъ Амурской и Приморской, областныя по промысловому налогу присутствія образовывать въ г. г. Благовѣщенскѣ и Владивостокѣ, подъ предсѣдательствомъ мѣстныхъ Губернаторовъ, изъ слѣдующихъ лицъ: Вице-Губернатора, управляющаго казенною палатою или замѣстителя его, по назначенію Министра Финансовъ, управляющаго акцизными сборами, Прокурора мѣстнаго окружнаго суда или его Товарища и мѣстнаго Городскаго Головы или лицъ, ихъ заступающихъ, а также одного лица, назначаемаго Губернаторомъ, согласно ст. 22 Положенія о государственномъ промысловомъ налогѣ, взамѣнъ указаннаго въ ст. 14 того же Положенія предсѣдателя губернской земской управы; и

II. Возложить на Приморское областное по промысловому налогу присутствіе разсмотрѣніе жалобъ на постановленія Амурской казенной палаты по дѣламъ о нарушеніяхъ правилъ Положенія о государственномъ промысловомъ налогѣ на островѣ Сахалинѣ.

## 6.

Выписка из Высочайше утвержденного 29 Марта 1899 г. мнѣнія Государственнаго Совѣта о замѣнѣ квартирнаго сбора въ губерніяхъ Царства Польскаго другими сборами.

(Распубликовано въ Собраніи узаконеній и распоряженій Правительства 11 мая 1899 г., № 53, ст. 758).

Высочайше утвержденнымъ 29 Марта 1899 г. мнѣніемъ Государственнаго Совѣта о слявіи квартирнаго сбора въ губерніяхъ Царства Польскаго съ другими налогами въ пользу казны, между прочимъ, постановлено:

II. Въ измѣненіе и дополненіе подлежащихъ узаконеній постановить:

3) Въ пособіе государственному казначейству на покрытіе расходовъ по квартирному довольствію войскъ, въ губерніяхъ Царства Польскаго взимаются дополнительные сборы: а) съ промысловыхъ свидѣтельствъ на торговля и промышленныя предпріятія и на личныя промысловыя занятія—въ размѣрѣ десяти процентовъ съ цѣны этихъ свидѣтельствъ.

V. Дѣйствіе означенныхъ въ предъидущихъ (I—IV) отдѣлахъ постановленій считать съ 1 Января 1899 года.

## 7.

Именной Высочайшій Указъ 1 Января 1900 г. объ учрежденіи въ Государственномъ Совѣтѣ Департамента Промышленности, Наукъ и Торговли и образованія въ составѣ Государственной Канцеляріи новаго отдѣленія того же наименованія.

(Распубликовано въ Собраніи узаконеній и распоряженій Правительства 21 Января 1900 г., № 10, ст. 139).

Напечатанъ на стр. 747 наст. изданія.

## 8.

Высочайшее повелѣніе 31 Марта 1900 г. объ освобожденіи обязанныхъ публичною отчетностью предпріятій отъ уплаты пени за несвоевременный платежъ дополнительнаго промысловаго налога по отчетамъ за 1898 годъ.

(Распубликовано въ Собраніи узаконеній и распоряженій Правительства 18 Апр. 1900 г., № 41, ст. 792).

Государь Императоръ, по всеподаннѣйшему докладу Министра Финансовъ, въ 31 день марта 1900 г., Высочайше

ч а й ш е соизволилъ: съ тѣхъ предпріятій, обязанныхъ публичною отчетностью, которыя въ 1899 году не уплатили или же не доплатили слѣдуемаго съ нихъ, на основаніи ст. 91—113 Положенія о государственномъ промысловомъ налогѣ, налога съ капитала и процентнаго сбора съ прибыли по отчетамъ за 1898 годъ, не начислять и не взыскивать пени за несвоевременный взносъ въ казну недоплаченной по этимъ отчетамъ суммы,—до 1 іюля 1900 года, а тѣмъ изъ названныхъ предпріятій, кои, по требованіямъ Казенныхъ Палатъ, уже внесли въ казну какъ недоплаченную сумму означенныхъ сборовъ, такъ и причитающуюся съ этой суммы пеню,—зачесть послѣднюю въ счетъ будущихъ платежей дополнительнаго промысловаго налога.

## 9.

**В ы с о ч а й ш е** утвержденное 5 Іюня 1900 г. мнѣніе Государственнаго Совѣта объ измѣненіи и дополненіи Положенія о государственномъ промысловомъ налогѣ.

Распублциовано въ Собраніи узаконеній и распоряженій Правительства 10 Авг. 1900 г.,  
№ 93, ст. 1855).

Его Императорское Величество восполѣдовавшее мнѣніе въ Общемъ Собраніи Государственнаго Совѣта объ измѣненіи и дополненіи Положенія о государственномъ промысловомъ налогѣ **В ы с о ч а й ш е** утвердить соизволилъ и повелѣлъ исполнить.

Подписаль: Предсѣдатель Государственнаго Совѣта  
*МИХАИЛЬ.*

5 Іюня 1900 г.

### **МНѢНІЕ ГОСУДАРСТВЕННОГО СОВѢТА.**

Выписано изъ журналовъ Соединенныхъ Департаментовъ Промышленности, Наукъ и Торговли и Государственной Экономіи 29 Марта и Общаго Собранія 22 Мая 1900 года.

Государственный Совѣтъ, въ Соединенныхъ Департаментахъ Промышленности, Наукъ и Торговли и Государственной Экономіи и въ Общемъ Собраніи, разсмотрѣвъ представленіе Министра Финансовъ объ измѣненіи и дополненіи Положенія о Государственномъ промысловомъ налогѣ, *мнѣніемъ положилъ:*

1) Въ измѣненіе и дополненіе подлежа-



шихъ статей Положенія о Государственномъ промысловомъ налогѣ (собр. узак. 1898 г. ст. 964) постановить:

1) Торговымъ предпріятіямъ по скупкѣ для перепродажи партиями всякаго рода отечественнаго сырья, сельско-хозяйственныхъ и лѣсныхъ произведеній, а также домашнихъ животныхъ и птицъ, разрѣшается содержать конторы, складочныя помѣщенія и загоны соотвѣтственно тому разряду, къ которому отнесены эти предпріятія по платежу промысловаго налога, въ слѣдующихъ мѣстностяхъ и количествахъ: а) перваго разряда—неограниченное число конторъ, складочныхъ помѣщеній и загоновъ—повсемѣстно; б) втораго разряда—одной конторы и не болѣе пяти складочныхъ помѣщеній или загоновъ, изъ коихъ два свободныхъ отъ налога, — въ уѣздѣ, въ которомъ находится контора, и въ предѣлахъ смежныхъ съ нимъ уѣздовъ; в) третьяго разряда—двухъ складочныхъ помѣщеній или загоновъ, изъ коихъ одно свободное отъ налога — въ предѣлахъ поселенія, гдѣ владѣлецъ предпріятія имѣетъ постоянное мѣсто-жительство, и г) четвертаго разряда—одного свободнаго отъ налога складочнаго помѣщенія или загона—въ предѣлахъ того поселенія, гдѣ владѣлецъ предпріятія имѣетъ постоянное мѣсто-жительство \*).

2) Торговымъ предпріятіямъ четвертаго разряда, а равно лицамъ, торгующимъ по свидѣтельствамъ на развозный торгъ, дозволяется содержать по одному наемному приказчику на каждое предпріятіе или помѣщеніе для развознаго торгова.

3) Кредитнымъ установленіямъ съ основнымъ капиталомъ до десяти тысячъ рублей разрѣшается содержать по два наемныхъ приказчика.

4) Приказчики I класса и вообще лица (кромѣ указанныхъ въ ст. 56 Пол. гос. пром. нал.), завѣдывающія на правахъ приказчиковъ торговымъ предпріятіемъ IV разряда, уплачиваютъ основной промысловый налогъ: въ столицахъ и мѣстностяхъ

---

\*) Льгота, этимъ закономъ дарованная, не распространяется на случаи скупки съ содержаніемъ складовъ, вмѣвшіе мѣсто до 1 Января 1901 г. (Опр. 7 Марта 1901 г. № 2346, ул. 9 Іюля 1901 г. № 6420).

I класса въ размѣрѣ 4 руб., а въ мѣстностяхъ II, III и IV классовъ въ размѣрѣ 2 руб. Завѣдующіе предпріятіями для развознаго торга уплачиваютъ означенный налогъ въ размѣрѣ 4-хъ рублей.

5) Торговымъ и промышленнымъ предпріятіямъ, уплачивающимъ основной промысловый налогъ въ размѣрѣ не менѣе 150 рублей въ годъ, дозволяется содержать странствующихъ приказчиковъ (комми-воажеровъ).

6) Странствующими приказчиками (комми-воажерами) признаются лица, принимающія заказы на издѣлія и товары и торгующія ими по образцамъ, за счетъ своихъ довѣрителей (ст. 57 Пол. гос. пром. нал.).

7) Лица, входящія по избранію или найму въ составъ правленій, совѣтовъ, наблюдательныхъ комитетовъ и ревизіонныхъ комиссій предпріятій, перечисленныхъ въ п.п. 39, 40 и 41 ст. 6 Положенія о государственномъ промысловомъ налогѣ, если означенныя предпріятія обязаны публичною отчетностью, подлежатъ платежу основного промысловаго налога.

8) При исчисленіи основного промысловаго налога, причитающагося съ лицъ, входящихъ по избранію или найму въ составъ правленій, совѣтовъ, учетныхъ и наблюдательныхъ комитетовъ и ревизіонныхъ комиссій предпріятій, указанныхъ въ ст. 91 Положенія о государственномъ промысловомъ налогѣ, а также въ ст. 7 отд. I настоящаго узаконенія, принимается въ расчетъ лишь жалованье и всякаго рода денежное, получаемое означенными лицами, вознагражденіе. Основной промысловый налогъ вносится этими лицами въ казну подъ квитанцію казначействъ безъ выборки особыхъ промысловыхъ свидѣтельствъ, причемъ, если размѣръ получаемаго ими жалованья и прочаго денежнаго вознагражденія заранѣе опредѣленъ и извѣстенъ, то налогъ вносится въ казну впередъ за годъ, къ 1 Января; если же размѣръ получаемаго жалованья и всякаго рода денежнаго вознагражденія или части онаго къ началу года неизвѣстенъ, то причитающійся съ означенныхъ лицъ налогъ удерживается правленіемъ и агентствами предпріятій, на службѣ коихъ означенныя лица состоятъ и вносится въ казну

въ сроки, установленные для уплаты дополнительнаго промысловаго налога предпріятіями, обязанными публичною отчетностью.

9) Плательщикамъ раскладочнаго сбора, владѣющимъ нѣсколькими заведеніями, расположенными въ предѣлахъ вѣдѣній разныхъ раскладочныхъ присутствій, но находящихся въ одномъ городѣ или уѣздѣ, предоставляется ходатайствовать объ обложеніи ихъ заведеній раскладочнымъ сборомъ по совокупности дѣйствительно полученной прибыли,—въ томъ раскладочномъ присутствіи, гдѣ сосредоточено веденіе торговыхъ книгъ и счетоводства по всѣмъ заведеніямъ плательщика, находящимся въ одномъ городѣ или уѣздѣ.

10) Исчисленные по годовымъ отчетамъ и балансамъ предпріятій, обязанныхъ публичною отчетностью, размѣры чистой прибыли и основнаго капитала считаются утвержденными для обложенія предпріятія дополнительнымъ промысловымъ налогомъ, если въ теченіе шести мѣсяцевъ со дня представленія въ подлежащую Казенную Палату означенныхъ отчетовъ и балансовъ, Палата или Управляющій оною не требуютъ дополнительныхъ къ симъ отчетамъ свѣдѣній и не сдѣлаютъ возраженій противъ правильности заключающихся въ нихъ исчисленій. Въ случаѣ затребованія подобныхъ свѣдѣній, Казенныя Палаты обязаны, въ теченіе трехъ мѣсяцевъ со дня ихъ представленія постановить окончательное по онимъ заключеніе.

II. Постановленія, изложенныя въ отд. I, ввести въ дѣйствіе съ 1 Января 1901 года.

III. Въ измѣненіе и дополненіе подлежащихъ статей устава торговаго (св. зак., Т. XI ч. 2 изд. 1893 г.) постановить:

Торговымъ предпріятіямъ по скупкѣ и перепродажѣ партіями всякаго рода отечественнаго сырья, сельско-хозяйственныхъ и лѣсныхъ произведеній, а также домашнихъ животныхъ и птицъ, отнесеннымъ по платежу государственнаго промысловаго налога ко второму разряду, дозволяется производить свои операціи и на биржахъ.

Подлинное мнѣніе подписано въ журналахъ Предсѣдателями и Членами.

**10.**

**Выписка из Высочайше утвержденного 5 Июня 1900 г. Мнѣнія Государственнаго Совѣта о преобразованіи Департамента Торговли и Мануфактуръ \*).**

(Распубликовано въ Собраніи узаконеній и распоряженій Правительства 27 Июня 1900 г., № 70, ст. 1606).

Высочайше утвержденнымъ 5 Июня 1900 г. мнѣніемъ Государственнаго Совѣта о преобразованіи Департамента Торговли и Мануфактуръ, между прочимъ, постановлено:

III. Въ измѣненіе и дополненіе подлежащихъ узаконеній постановить:

10) Отдѣлъ торговли завѣдуетъ дѣлами о внутренней торговлѣ: о ярмаркахъ, биржахъ и прочихъ торговыхъ установленіяхъ, о правахъ купческаго сословія, о торговыхъ товариществахъ и акціонерныхъ компаніяхъ, о мѣрахъ и вѣсахъ, о государственномъ промысловомъ налогѣ, о сборахъ, взимаемыхъ съ торговли и промысловъ, о внѣшнихъ торговыхъ сношеніяхъ за исключеніемъ дѣлъ таможеннаго и карантинно-таможеннаго управленія (учр. Мин. Ст. 536), а также другими дѣлами, относящимися до торговли.

11) При отдѣлѣ торговли состоитъ особое по промысловому налогу присутствіе, подъ предсѣдательствомъ управляющаго означеннымъ отдѣломъ. Въ число членовъ этого присутствія, кромѣ лицъ, поименованныхъ въ ст. 10 положенія о государственномъ промысловомъ налогѣ (Собр. узак. 1898 г., ст. 964), входятъ помощникъ управляющаго отдѣломъ торговли и по одному представителю отъ отдѣловъ промышленности и торговаго мореплаванія, назначаемыхъ Министромъ Финансовъ, по представленію Товарища Министра, завѣдующаго дѣлами торговли и промышленности.

**11.**

**Высочайшее повелѣніе 9 Января 1901 г. объ освобожденіи лицъ, которыя войдутъ въ составъ Фондоваго Отдѣла при С.-Петербургской биржѣ въ 1901 году, отъ выборки особыхъ для сего промысловыхъ свидѣтельствъ.**

(Распубликовано въ Собраніи узаконеній и распоряженій Правительства 21 Января 1901 г., № 9, ст. 79).

Полагая освободить всѣхъ лицъ, которыя войдутъ въ составъ Фондоваго Отдѣла при С.-Петербургской биржѣ въ

\*) Напечатано полностью наст. изд. на стр. 748.

1901 году, отъ выборки особыхъ для сего промысловыхъ свидѣтельствъ въ томъ случаѣ, если лица сіи уже снабдили себя подлежащими свидѣтельствами, предоставляющими имъ право торга на С.-Петербургской биржѣ въ 1901 году, Министръ Финансовъ, на приведеніе сего въ исполненіе всеподданнѣйше испрашивалъ Высочайше Его Императорскаго Величества соизволеніе.

На подлинномъ по сему предмету докладѣ Министра Финансовъ, отъ 9 января 1901 г., Собственною Его Императорскаго Величества рукою начертано: „Согласенъ“.

## 12.

**Высочайше утвержденное 23 Апрѣля 1901 г. мнѣніе Государственнаго Совѣта о сборахъ съ торговыхъ помѣщеній на Нижегородской ярмаркѣ.**

(Распублковано въ Собраніи узаконеній и распоряженій Правительства 7 Юня 1901 г., № 54, ст. 1058).

Напечатано на стр. 755 наст. изданія.

## 15.

**Выписка изъ Высочайше утвержденного 19 Ноября 1901 года мнѣнія Государственнаго Совѣта.**

(Распублковано въ Собраніи узаконеній и распоряженій Правительства 25 Января 1902 г., № 11, ст. 108).

Высочайше утвержденнымъ 19 Ноября 1901 г. мнѣніемъ Государственнаго Совѣта между прочимъ постановлено:

II. Статью 25 Высочайше утвержденного 8 Юня 1898 г. положенія о государственномъ промысловомъ налогѣ изложить слѣдующимъ образомъ:

Ст. 25. Если при выборѣ или назначеніи членовъ изъ плательщиковъ въ раскладочное присутствіе окажется, по мѣстнымъ условіямъ, невозможнымъ соблюденіе правила, изложеннаго въ ст. 799 законовъ о состояніяхъ изд. 1899 г., то необходимыя отъ сего правила отступленія разрѣшаются губернаторомъ по соглашенію съ управляющимъ мѣстною казенною палатою.

**14.**

**В ы с о ч а й ш е е** повелѣніе 18 Января 1902 года о продленіи срока выборки на 1902 годъ промысловыхъ свидѣтельствъ на золотые прииски.

(Распубликовано въ Собраніи узаконеній и распоряженій правительства 8 Февраля 1902 г. № 16, ст. 165).

В ы с о ч а й ш е утвржденнымъ 12 Марта 1901 года мнѣніемъ Государственнаго Совѣта постановлено: дѣйствіе Положенія о Государственномъ промысловомъ налогѣ распространить съ 1 Января 1902 года на промышленныя предпріятія, добывающія золото и платину.

Согласно сему Положенію промысловыя свидѣтельства должны были выбираться впередъ на годъ—до 1 Января текущаго года. Имѣя въ виду, что въ означенномъ узаконеніи 12 Марта 1901 года не содержалось точныхъ указаній на то, что выдача на 1902 годъ промысловыхъ документовъ на золотые прииски должно было производиться еще до введенія въ дѣйствіе сего закона, Министръ Финансовъ испрашивалъ В ы с о ч а й ш е е ЕГО ИМПЕРАТОРСКАГО ВЕЛИЧЕСТВА соизволеніе на продленіе срока выборки на 1902 годъ промысловыхъ свидѣтельствъ на золотые прииски еще въ теченіе Января и Февраля 1902 года, безъ возбужденія преслѣдованія за невыборку ихъ.

ГОСУДАРЬ ИМПЕРАТОРЪ въ 18 день Января 1902 года на сіе В ы с о ч а й ш е соизволилъ.

**15.**

**В ы с о ч а й ш е е** повелѣніе отъ 22 Февраля 1902 года объ освобожденіи отъ обложенія государственнымъ промысловымъ налогомъ продажи рыбы, привозимой въ гор. Архангельскъ на приморскихъ парусныхъ судахъ.

(Распубликовано въ Собраніи узаконеній и распоряженій Правительства 2 Апрѣля 1902 г., № 32, ст. 343).

ГОСУДАРЬ ИМПЕРАТОРЪ, по всеподданнѣйшему докладу Министра Финансовъ, въ 22 день Февраля 1902 года, В ы с о ч а й ш е повелѣтъ соизволилъ освободить отъ обложенія государственнымъ промысловымъ налогомъ продажу рыбы, привозимой въ гор. Архангельскъ на поморскихъ парусныхъ судахъ, какъ добытой самими продавцами—лично или съ помощью нанятыхъ рабочихъ, такъ и скупленной ими у другихъ промышленниковъ по берегамъ Мурмани или въ Норвегіи.

## О т д ѣ л ь п я т ы й

Мнѣніе Государственнаго Совѣта о распространеніи на  
промысловыя предпріятія, добывающія золото или пла-  
тину, Положенія о государственномъ промысловомъ  
налогѣ

и

Правила о примѣненіи Положенія о государственномъ  
промысловомъ налогѣ къ обложенію промысловыхъ пред-  
пріятій, добывающихъ золото и платину.

---

## ОТДѢЛЪ V.

---

### ВЫСОЧАЙШЕ УТВЕРЖДЕННОЕ 12 МАРТА 1901 ГОДА МНѢНІЕ ГОСУДАРСТВЕННОГО СОВѢТА

**о распространеніи на промышленныя предпріятія, добывающія золото или платину, Положенія о государственномъ промысловомъ налогѣ.**

(Распублковано въ Собраніи узаконеній и распоряженій Правительства 13 Апрѣля 1901 г.,  
№ 35, ст. 682).

Его Императорское Величество вослѣдовавшее мнѣніе въ Общемъ Собраніи Государственного Совѣта о распространеніи на промышленныя предпріятія, добывающія золото или платину, положенія о государственномъ промысловомъ налогѣ, Высочайше утвердить соизволилъ и повелѣлъ исполнить.

Подписалъ: Предсѣдатель Государственного Совѣта  
*МИХАИЛЬ.*

12 Марта 1901 г.

#### МНѢНІЕ ГОСУДАРСТВЕННОГО СОВѢТА.

Выписано изъ журналовъ Соединенныхъ Департаментовъ Промышленности, Наукъ и Торговли, Законовъ, Гражданскихъ и Духовныхъ Дѣлъ и Государственной Экономіи 17 Ноября

Государственный Совѣтъ, въ Соединенныхъ Департаментахъ Промышленности, Наукъ и Торговли, Законовъ, Гражданскихъ и Духовныхъ Дѣлъ и Государственной Экономіи и въ Общемъ Собраніи, разсмотрѣвъ представленіе Министровъ Финансовъ и Земледѣлія и Государственныхъ Имуществъ о распространеніи на промышленныя предпріятія,



1900 г. и Общаго Собрания 5 Марта 1901 года. О государственномъ промысловомъ налогѣ, *мнѣніемъ положилъ:*

1. Дѣйствіе Высочайше утвержденного, 8-го Іюня 1898 года, положенія о государственномъ промысловомъ налогѣ (собр. узак., ст. 964) распространить на промышленныя предпріятія, добывающія золото или платину на земляхъ владѣльческихъ, посессионныхъ и казенныхъ, свободныхъ для поисковъ сихъ металловъ, съ соблюденіемъ нижеслѣдующихъ особыхъ правилъ:

1) Государственному промысловому налогу не подлежатъ:  
 а) казенные золотые и платиновые промыслы и земли, сданные въ аренду частнымъ лицамъ для добычи золота и платины, на основаніи особыхъ условій, и б) золото- и платино-промышленныя предпріятія на казенныхъ земляхъ Верхнеудинскаго, Баргузинскаго, Селенгинскаго и Троицкосавскаго округовъ, а также на земляхъ, принадлежащихъ Кабинету Егo Императорскаго Величества.

2) Основной промысловый налогъ уплачивается золото- и платино-промышленными предпріятіями при выборкѣ ими на каждый пріискъ особаго промысловаго свидѣтельства, цѣна коего исчисляется по пространству отведенныхъ подъ пріискъ земель, въ слѣдующихъ размѣрахъ: въ Олекминскомъ округѣ— по два рубля пятидесяти копѣекъ, въ Амурской области— по одному рублю пятидесяти копѣекъ, въ Приморской области— по одному рублю и во всѣхъ прочихъ мѣстностяхъ Имперіи по пятидесяти копѣекъ съ десятины. Пространство пріисковъ, на не имѣющихъ пріисковыхъ отводовъ на владѣльческихъ и посессионныхъ земляхъ, опредѣляется согласно заявленію владѣльцевъ оныхъ.

3) На вновь отводимые пріиски промысловыя свидѣтельства выбираются въ теченіе одного мѣсяца со дня полученія промышленникомъ объявленія окружнаго инженера объ утвержденіи отвода.

4) При учетѣ подлежащей дополнительному процентному сбору чистой прибыли золото- и платино-промышленныхъ предпріятій, обязанныхъ публичною отчетностью (ст. 101 полож.

о госуд. пром. налог.), допускается отчисленіе на погашеніе движимаго и недвижимаго имущества сихъ предпріятій въ размѣрѣ не свыше одной десятой части его стоимости.

5) Обложеніе золото-и платино-промышленныхъ предпріятій, не подлежащихъ публичной отчетности, дополнительнымъ промысловымъ налогомъ (раскладочнымъ сборомъ и процентнымъ сборомъ съ прибыли) производится по совокупности прибыли отъ всѣхъ расположенныхъ въ предѣлахъ одного раскладочнаго участка пріисковъ, находящихся въ пользованіи одного лица, товарищества или компаніи.

6) Основаніемъ при исчисленіи размѣра дополнительнаго промысловаго налога для тѣхъ изъ указанныхъ въ предъидущей (5) статьѣ предпріятій, которыя не подчинятся правиламъ, означеннымъ въ ст. 129 Положенія о государственномъ промысловомъ налогѣ, или представляютъ торговыя книги либо выписи, которыя по провѣркѣ оныхъ будутъ признаны раскладочнымъ присутствіемъ недостаточными для опредѣленія дѣйствительно полученной ими прибыли, служитъ разность между валовымъ доходомъ предпріятія, опредѣляемымъ по стоимости добытаго имъ золота или платины и промысловыми расходами.

7) Промысловые расходы означенныхъ въ статьѣ 6 предпріятій опредѣляются, въ зависимости отъ средняго числа годовыхъ рабочихъ, потребныхъ въ мѣстѣ нахожденія пріиска для добычи одного пуда золота или платины, средней стоимости годового рабочаго и общихъ расходовъ по веденію дѣла, на основаніи особыхъ правилъ, издаваемыхъ Министромъ Финансовъ, по соглашенію съ Министромъ Земледѣлія и Государственныхъ Имуществъ, и Государственнымъ Контролеромъ. Правила эти представляются Правительствующему Сенату для опубликованія во всеобщее свѣдѣніе.

8) Для разсмотрѣнія дѣла по дополнительному промысловому налогу съ золото-и платино-промышленныхъ предпріятій образуются при казенныхъ палатахъ особыя, подъ предсѣдательствомъ управляющаго палатою, присутствія изъ окружныхъ инженеровъ горныхъ округовъ, входящихъ въ вѣдѣніе палаты по обложенію означенныхъ предпріятій промысловымъ нало-

гомъ, по одному члену отъ губернскихъ земскихъ управъ, по назначенію послѣднихъ, и изъ шести лицъ, избираемыхъ съѣздами золотопромышленниковъ тѣхъ мѣстностей, которыя причислены къ вѣдомству названной палаты. Въ губерніяхъ, гдѣ не введены земскія учрежденія, члена губернской земской управы замѣняетъ лицо, назначаемое губернаторомъ, по соглашенію съ управляющимъ казенною палатою, изъ числа плательщиковъ раскладочнаго сбора, взимаемаго съ золото-и платино-промышленныхъ предпріятій. Жалобы на постановленія означенныхъ особыхъ присутствій подаются въ подлежащее губернское или областное по промысловому налогу Присутствіе.

9) Горные округа для взиманія государственнаго промысловаго налога съ золото-и платино-промышленныхъ предпріятій распредѣляются Министромъ Финансовъ по соглашенію съ Министромъ Земледѣлія и Государственныхъ Имуществъ, въ цѣломъ составѣ или по частямъ, между мѣстными казенными палатами.

10) Сумма раскладочнаго сбора по Имперіи для золото-и платино-промышленныхъ предпріятій устанавливается ежегодно въ законодательномъ порядкѣ, отдѣльно отъ суммъ означеннаго сбора для прочихъ торговыхъ и промышленныхъ предпріятій, подлежащихъ сбору, и распредѣляется порядкомъ, указаннымъ въ ст. 120 положенія о государственномъ промысловомъ налогѣ, между горными округами или частями ихъ (ст. 9), сообразно дѣленію, устанавливаемому Министромъ Финансовъ, по соглашенію съ Министромъ Земледѣлія и Государственныхъ Имуществъ. Въ платежѣ сбора участвуютъ всѣ означенныя предпріятія, независимо отъ мѣста ихъ нахожденія.

11) Для раскладки раскладочнаго сбора съ золото-и платино-промышленныхъ предпріятій, въ каждомъ горномъ округѣ образуется особое раскладочное присутствіе подъ предсѣдательствомъ одного изъ мѣстныхъ податныхъ инспекторовъ или лица, его замѣняющаго, по назначенію Министра Финансовъ, изъ окружнаго инженера или его помощника и шести плательщиковъ означеннаго сбора, по избранію съѣздовъ золотопромышленниковъ.

12) Министру Финансовъ предоставляется разрѣшать, сообразно съ мѣстными условіями, образованіе въ одномъ горномъ округѣ нѣсколькихъ раскладочныхъ присутствій или одного присутствія для нѣсколькихъ горныхъ округовъ.

13) Министру Финансовъ, по соглашенію съ Министромъ Земледѣлія и Государственныхъ Имуществъ и Государственнымъ Контролеромъ, предоставляется освобождать отъ дополнительнаго промысловаго налога, на срокъ не болѣе пяти лѣтъ, тѣ золото-и платино-промышленныя предпріятія, которыя производятъ извлеченіе золота и платины химическимъ путемъ или примѣняютъ съ цѣлью усиленія добычи золота и платины новыя приемы, требующіе особыхъ затратъ. Соотвѣтственно причитающейся съ означенныхъ предпріятій долѣ раскладочнаго сбора уменьшается назначенная къ поступленію въ теченіе года (ст. 10) общая сумма онаго.

II. Предоставить Министру Финансовъ, по соглашенію съ Министромъ Земледѣлія и Государственныхъ Имуществъ и Государственнымъ Контролеромъ, издать подробныя правила о примѣненіи положенія о государственномъ промысловомъ налогѣ къ обложенію золото-и платино-промышленныхъ предпріятій (отд. I), съ представленіемъ сихъ правилъ въ Правительствующій Сенатъ, для распубликованія во всеобщее свѣдѣніе, и съ тѣмъ, чтобы они не противорѣчили дѣйствующимъ узаконеніямъ и не касались предметовъ и дѣлъ, подлежащихъ судебному или законодательному разсмотрѣнію.

III. Въ измѣненіе и дополненіе установленныхъ отдѣломъ III Высочайше утвержденного 8 Іюня 1898. года мнѣнія Государственнаго Совѣта правилъ объ обложеніи торговыхъ документовъ мѣстными сборами (собр. узак., ст. 964) постановить: Въ земскіе и городскіе доходы съ промысловыхъ свѣдѣтельствъ, выбираемыхъ золото- и платино-промышленными предпріятіями, взимается не свыше пятнадцати процентовъ уплачиваемаго сими предпріятіями основнаго промысловаго налога.

IV. Горную подать съ золота и платины, добываемыхъ предпріятіями, уплачивающими государственный промысловый налогъ (отд. I), отмѣнить.

V. Установленную ст. 533 устава горнаго, изд. 1893 г., подешатинную плату за право пользованія казенными землями, отвѣденными подъ золотые и платиновые пріиски, уплачивающіе государственнѣй промышловый налогъ, опредѣлить въ слѣдующихъ размѣрахъ: въ Олекминскомъ округѣ—по два рубля пятидесяти копѣекъ, въ Амурской области—по одному рублю пятидесяти копѣекъ, въ Приморской области—по одному рублю и во всѣхъ прочихъ мѣстностяхъ Имперіи по пятидесяти копѣекъ съ десятины.

VI. Дополнительную горную подать съ золота и платины, добываемыхъ на земляхъ посессионныхъ заводовъ, отмѣнить, установивъ съ находящихся на сихъ земляхъ золотыхъ и платиновыхъ пріисковъ особый сборъ, общую сумму коего назначать ежегодно въ законодательномъ порядкѣ. Распредѣленіе этой суммы между отдѣльными посессионными пріисками пропорціонально уплачиваемому ими въ томъ же году основному и дополнительному промышловымъ налогамъ возложить на состоящее при отдѣлѣ торговли Министерства Финансовъ особое по промышловому налогу Присутствіе.

VII. Настоящее узаконеніе (отд. I—VI) ввести въ дѣйствіе съ 1 Января 1902 года.

VIII. Общій по Имперіи раскладочный сборъ съ золото- и платино-промышленныхъ предпріятій опредѣлить на 1902 годъ въ семьсотъ тысячъ рублей, а особый сборъ съ тѣхъ же предпріятій, находящихся на посессионныхъ земляхъ,— въ сорокъ двѣ тысячи рублей.

IX. Предоставить Министрамъ Юстиціи и Земледѣлія и Государственныхъ Имуществъ подвергнуть пересмотру постановленія уложенія о наказаніяхъ, карающія нарушенія уставовъ горныхъ, въ видамъ согласованія ихъ съ настоящимъ узаконеніемъ, и свои предположенія по сему предмету, по сношеніи съ подлежащими вѣдомствами, внести на законодательное утвержденіе въ возможно непродолжительномъ времени.

Подлинное мнѣніе подписано въ журналахъ Предсѣдателями и Членами.

---

## П Р А В И Л А

### О ПРИМѢНЕНИИ ПОЛОЖЕНІЯ О ГОСУДАРСТВЕННОМЪ ПРОМЫСЛОВОМЪ НАЛОГѢ КЪ ОБЛОЖЕНІЮ ПРОМЫШЛЕННЫХЪ ПРЕДПРІЯТІЙ, ДОБЫВАЮЩИХЪ ЗОЛОТО И ПЛАТИНУ.

*(Составлены на основаніи отд. I ст. 7 и отд. II Высочайше утв. 12 Марта 1901 г. мнѣнія Гос. Совѣта. Утверждены Министромъ Финансовъ, по соглашенію съ Министромъ Земледѣлія и Государственныхъ Имуществъ и Государственнымъ Контролеромъ, 13 Февраля 1902 г. и распубликованы въ Собраніи узаконеній и распоряженій Правительства 22 Февраля 1902 г., № 20, ст. 228).*

#### Общія постановленія.

##### § 1.

Государственному промысловому налогу, на основаніи узаконенія 12 марта 1901 года (Собр. узак. и расп. Прав., ст. 682), подлежатъ золото- и платино-промышленныя предпріятія:

- 1) на земляхъ казенныхъ, свободныхъ для золотаго и платинового промысла (ст. 417 съ прим., 418 и прим. къ ст. 427 Уст. Горн., изд. 1893 г., и отд. I узаконенія 12 марта 1901 г.), и
- 2) на земляхъ владѣльческихъ и посессіонныхъ (ст. 6 и 419 Уст. Горн., изд. 1893 г. и отд. I узакон. 1901 г.).

##### § 2.

Обложению государственнымъ промысловымъ налогомъ не подлежатъ:

- 1) казенные золотые и платиновые промыслы и земли, сданные частнымъ лицамъ, обществамъ, товариществамъ и компаніямъ въ аренду, для добычи золота и платины, на основаніи особыхъ условий (отд. I ст. 1 п. а узаконенія 12 марта 1901 г.);
- 2) золото-и платино-промышленныя предпріятія на казенныхъ земляхъ Верхнеудинскаго, Баргузинскаго, Селенгинскаго и Троицкосавскаго округовъ, Забайкальской области [ст. 779 Уст. Горн.; Высочайшія повелѣнія 12 іюня 1867 и 31 мая 1877 г. (И. С. З. №№ 44681 и 50912) и отд. I ст. 1 п. б узак. 12 марта 1901 г.];
- 3) золото-и платино-промышленныя предпріятія на земляхъ, принадлежащихъ Кабинету Его Императорскаго Величества (отд. I ст. 1 п. б узак. 12 марта 1901 года).

##### § 3.

Съ подлежащихъ государственному промысловому налогу золото-и платино-промышленныхъ предпріятій (§ 1 сихъ правилъ) налогъ сей взимается:

- 1) основной промысловый налогъ посредствомъ выборки промысловыхъ свидѣтельствъ

на каждый отдельный какъ работающійся, такъ и неработающійся приискъ (ст. 41—70 Полож. о госуд. пром. налогѣ и отд. I ст. 2 узакон. 12 марта 1901 г.);

2) дополнительный промысловый налогъ: а) съ золото-и платино-промышленныхъ предприятий, обязанныхъ публичною отчетностью—на основаніи ст. 91—113 и 152 Положенія о госуд. пром. налогѣ, и б) съ необязанныхъ публичною отчетностью—согласно ст. 114, 117—151 того же Положенія,—съ отступленіями, указанными ниже.

#### § 4.

1) отъ дополнительнаго промысловаго налога могутъ быть освобождаемы Министеромъ Финансовъ, по соглашенію съ Министеромъ Земледѣлія и Государственныхъ Имуществъ и Государственнымъ Контролеромъ, согласно ходатайствамъ золотопромышленниковъ, на срокъ не болѣе пяти лѣтъ, тѣ золото-и платино-промышленныя предприятия, которыя производятъ извлеченіе золота и платины химическимъ способомъ или примѣняютъ, съ цѣлью усиленія добычи золота и платины, новые приемы, требующіе особыхъ затратъ (отд. I ст. 13 узак. 12 марта 1901 г.).

2) Ходатайства золотопромышленниковъ объ освобожденіи принадлежащихъ имъ предприятий отъ дополнительнаго промысловаго налога подаются на имя Министра Финансовъ чрезъ мѣстныхъ Окружныхъ Инженеровъ, которые обязаны, не позже мѣсячнаго срока со дня поступленія къ нимъ сихъ ходатайствъ, передавать ихъ, съ техническимъ заключеніемъ своимъ, въ подлежащую Казенную Палату.

3) По обсужденіи этихъ ходатайствъ въ образованномъ при палатѣ Особомъ по означенному налогу Присутствіи (§ 36 сихъ правилъ), ходатайства эти, въ теченіе мѣсячнаго срока, должны быть представлены, вмѣстѣ съ заключеніемъ Окружнаго Инженера и подробными соображеніями и мнѣніемъ Присутствія, Министру Финансовъ, отъ котораго зависитъ окончательное разрѣшеніе помянутыхъ ходатайствъ въ порядкѣ, указанномъ въ ст. 1 настоящаго (4) параграфа.

#### § 5.

Взамѣнъ отмѣненной дополнительной горной подати съ золота и платины, добываемыхъ на земляхъ посессіонныхъ заводовъ, съ находящихся на сихъ земляхъ золотыхъ и платиновыхъ предприятий, взимается особый сборъ въ казну, общая сумма коего назначается ежегодно въ законодательномъ порядкѣ, а распределеніе ея между отдельными плательщиками производится пропорціонально уплачиваемымъ ими въ томъ же году основному и дополнительному промысловымъ налогамъ (отд. VI узакон. 12 марта 1901 года).

#### § 6.

1) Для взиманія государственнаго промысловаго налога съ золото-и платино-промышленныхъ предприятий, горные округа распредѣляются Министеромъ Финансовъ, по соглашенію съ Министеромъ Земледѣлія и Государственныхъ Имуществъ, въ цѣломъ составѣ или по частямъ, между мѣстными Казенными Палатами (отд. 1 ст. 9 узакон. 12 марта 1901 г.).

2) Если какой-либо горный округъ, въ цѣломъ составѣ или же въ части онаго, находясь въ разныхъ губерніяхъ или областяхъ, будетъ отнесенъ по обложенію государственнымъ промысловымъ налогомъ золото-и платино-промышленныхъ предприятий къ вѣдѣнію какой-либо одной Казенной Палаты,—то сія послѣдняя завѣдываетъ всѣми дѣлами по означенному обложенію и сносится непосредственно (отношеніями) съ мѣстными участковыми Податными Инспекторами и ихъ помощниками, по ближайшему соглашенію Управляющихъ

подлежащими Казенными Палатами; при чемъ, однако же, общее направленіе дѣятельности означенныхъ чиновъ податной инспекціи принадлежитъ Управляющему тою Палатою, въ вѣдѣніи коей чины сіи состоятъ.

## ГЛАВА ПЕРВАЯ.

### Обложеніе основнымъ промысловымъ налогомъ.

#### § 7.

Для обложенія основнымъ промысловымъ налогомъ, отдѣльнымъ золотымъ или платиновымъ прискомъ признается:

1) на казенныхъ земляхъ, свободныхъ для золотаго и платиноваго промысла (§ 1 ст. 1 сихъ правилъ),—площадь, отведенная узаконеннымъ порядкомъ въ натурѣ и означенная на планѣ и актѣ, выданныхъ золотопромышленнику (ст. 485 и 506 Уст. Горн.);

2) на посессіонныхъ и владѣльческихъ земляхъ, гдѣ отводовъ произведено не было (§ 1 ст. 2 сихъ правилъ),—площадь, отдѣленная подъ разработку золота и платины, согласно заявленію владѣльцевъ сихъ земель (ст. 425 Уст. Горн.).

#### § 8.

Пространство золотоносныхъ земель, подлежащихъ обложенію основнымъ налогомъ, считается:

а) для присковъ, отведенныхъ узаконеннымъ порядкомъ,—по количеству десятинъ, значащихся въ отводномъ актѣ и планѣ;

б) для золотоносныхъ площадей на посессіонныхъ и владѣльческихъ земляхъ, гдѣ отводовъ произведено не было,—по количеству отдѣленныхъ подъ разработку золота и платины десятинъ, указанныхъ въ заявленіяхъ владѣльцевъ.

И въ томъ и въ другомъ случаѣ части десятины менѣе половины въ расчетъ не принимаются, а полудесятины и болѣе крупныя части десятины считаются за цѣлыя десятины (ст. 533 Уст. Горн.).

#### § 9.

Основной промысловый налогъ уплачивается золотопромышленниками за годъ или за полгода впередъ, при выборѣ годовыхъ или полугодовыхъ промысловыхъ свидѣтельствъ, выдаваемыхъ особо на каждый отдѣльный прискъ (ст. 2 отд. 1 узакон. 12 марта 1901 г.).

#### § 10.

Годовыя свидѣтельства выбираются на будущій годъ въ теченіе послѣднихъ двухъ мѣсяцевъ текущаго года, т. е. до 1 января, а полугодовыя свидѣтельства выдаются только на вновь отведенные изъ свободныхъ казенныхъ земель приски, утвержденіе отводовъ коихъ послѣдовало послѣ 1 іюля, или же на приски, находящіеся на владѣльческихъ и посессіонныхъ земляхъ, объ отдѣленіи коихъ подъ разработку золота или платины заявленіе владѣльцами подано было послѣ 1 іюля (ст. 62 Полож. о госуд. пром. налогѣ).

#### § 11.

На приски, вновь отведенные изъ свободныхъ казенныхъ земель, промысловыя свидѣтельства должны быть выбраны въ теченіе одного мѣсяца со дня полученія золотопромышленникомъ объявленія горнаго начальства объ утвержденіи отвода (отд. 1 ст. 3 узакон. 12 марта 1901 года), а на вновь отдѣленные приски изъ владѣльческихъ и посессіонныхъ



земель—въ теченіе мѣсяца со дня подачи заявленія о томъ горному начальству владѣльцами, согласно ст. 425 Уст. Горн.

### § 12.

1) Цѣна годовыхъ промысловыхъ свидѣтельствъ исчисляется по пространству земель на пріискахъ (§ 8) въ слѣдующихъ размѣрахъ (ст. 2 отд. I узак. 12 марта 1901 г.):

- а) въ Олекминскомъ округѣ—по два рубля пятидесяти копѣекъ съ десятины;
- б) въ Амурской области—по одному рублю пятидесяти копѣекъ съ десятины;
- в) въ Приморской области—по одному рублю съ десятины,—и
- г) во всѣхъ прочихъ мѣстностяхъ Имперіи—по пятидесяти копѣекъ съ десятины.

2) Цѣна полугодовыхъ свидѣтельствъ исчисляется въ половинѣ противъ цѣны, слѣдующей за соотвѣтственные годовыя свидѣтельства.

### § 13.

При выдачѣ промысловыхъ свидѣтельствъ на золотыя и платиновыя пріиски, сверхъ основнаго промысловаго налога, одновременно съ нимъ (ст. 67 Полож. о пром. налогѣ) взимаются также:

1) опредѣленные ст. 447 т. V, Уст. о под., въ губерніяхъ и областяхъ Сибирскихъ прибавочные сборы въ пособіе Государственному Казначейству на удовлетвореніе расходовъ по квартирному довольствію войскъ,—въ размѣрѣ десяти процентовъ съ цѣны промысловыхъ свидѣтельствъ (отд. III узак. 12 марта 1901 г. и отд. III ст. 5 узак. 8 іюня 1898 г.);

2) установленные подлежащими земскими и городскими управленіями или замѣняющими ихъ учрежденіями сборы какъ въ земскіе, такъ и въ городскіе доходы,—не свыше пятнадцати процентовъ въ каждый съ цѣны промысловаго свидѣтельства (отд. III узакон. 12 марта 1901 г.).

*Примѣчаніе.* Городскіе сборы взимаются только съ тѣхъ промысловыхъ свидѣтельствъ, которыя выбираются на пріиски, находящіеся въ предѣлахъ городскихъ поселеній; земскими же сборами или сборомъ на губернскія земскія повинности облагаются, при выборкѣ промысловыхъ свидѣтельствъ, какъ пріиски, находящіеся въ предѣлахъ городскихъ поселеній, такъ и внѣ оныхъ (отд. III ст. 2 узакон. 8 іюня 1898 г.).

### § 14.

1) Золотопромышленники, имѣющіе право, на основаніи существующихъ узаконеній, вступать въ купеческое сословіе, желая пользоваться сословными купеческими правами, обязаны, независимо отъ выборки промысловыхъ свидѣтельствъ на золотыя и платиновыя пріиски, взять на свое имя сословное купеческое свидѣтельство, съ уплатою за него въ казну: по первой гильдіи—пятидесяти руб. въ годъ, а по второй гильдіи—двадцати руб. въ годъ, сверхъ взноса мѣстныхъ сборовъ на сословныя купеческія или общественныя надобности.

2) Промысловыя свидѣтельства на золотыя и платиновыя пріиски, за кои уплачено основнаго промысловаго налога не менѣе пятисотъ рублей въ годъ, даютъ право на выборку сословнаго купеческаго свидѣтельства по первой гильдіи, а промысловыя свидѣтельства на пріиски, за кои уплачено основнаго промысловаго налога отъ пятидесяти до пятисотъ рублей въ годъ,—даютъ право на выборку сословнаго купеческаго свидѣтельства по второй гильдіи.

3) Промысловыя свидѣтельства, выбранныя для приисковъ на имя товариществъ полныхъ или на вѣрѣ, даютъ право на полученіе, съ соблюденіемъ указанныхъ въ ст. 1 и 2 сего параграфа условій, только одного сословнаго купеческаго свидѣтельства на имя главы товарищества.

4) Относительно внесенія въ купеческое свидѣтельство членовъ купеческихъ семействъ, а равно приписки къ купечеству и исключенія изъ онаго, соблюдаются дѣйствующія нынѣ по сему предмету постановленія, изложенныя въ статьяхъ: 236, 288, съ прим. 1 и 2, 290 и 291, 295—299 съ прим., 300, 302—305 съ прим., 307 и 308, 371, 380 и 381 Уст. о прям. налог., изд. 1893 г., а равно въ отд. IV Высочайше утв. 8 іюня 1898 г. мн. Госуд. Совѣта и въ другихъ узаконеніяхъ \*).

### § 15.

1) Выдача промысловыхъ свидѣтельствъ на золотые и платиновые прииски, а также сословныхъ купеческихъ свидѣтельствъ, указанныхъ въ § 14 сихъ правилъ, производится преимущественно изъ мѣстныхъ Казначействъ, въ районахъ коихъ находятся прииски; но если, по отдаленности приисковъ отъ Казначействъ, признано будетъ необходимымъ допустить выдачу на нихъ промысловыхъ свидѣтельствъ и изъ другихъ болѣе близкихъ учрежденій, то, по ближайшимъ указаніямъ Управляющихъ мѣстными Казенными Палатами, свидѣтельства на прииски могутъ быть выдаваемы также учрежденіями и лицами, упомянутыми въ ст. 65 Положенія о государственномъ промысловомъ налогѣ и въ § 2 Инструкціи о порядкѣ выдачи промысловыхъ свидѣтельствъ и билетовъ.

2) Золотопромышленники, желающіе уплатить основной промысловый налогъ за принадлежащіе имъ прииски не въ учрежденіяхъ, указанныхъ выше, а въ другихъ мѣстахъ, — могутъ внести слѣдующій за прииски налогъ, вмѣстѣ съ добавочными къ нему мѣстными казенными, земскими и городскими сборами (ст. 1 и 2 § 13 сихъ правилъ), въ учрежденія Государственнаго Банка или въ Казначейства, для перевода мѣстному Казначейству и, по представленіи въ послѣднее установленнаго § 16 настоящихъ правилъ заявленія, получить лично или чрезъ довѣренныхъ надлежащія промысловыя свидѣтельства, а въ случаѣ ходатайства въ заявленіи о высылкѣ свидѣтельствъ по почтѣ—чрезъ то почтовое учрежденіе, которое будетъ указано въ заявленіи.

### § 16.

Промысловыя свидѣтельства на золотые и платиновые прииски выдаются на имя какъ отдѣльныхъ лицъ и совладѣльцевъ, такъ и на имя обществъ, товариществъ и компаній золотопромышленниковъ, коимъ принадлежитъ право на разработку приисковъ, безъ представленія какихъ-либо удостовѣреній или иныхъ документовъ; но для полученія означенныхъ промысловыхъ свидѣтельствъ, во всякомъ случаѣ, требуется подача въ учрежденія, изъ коихъ выбираются свидѣтельства, самими золотопромышленниками или законно-уполномоченными и повѣренными ихъ особыхъ заявленій по каждому отдѣльному прииску, по прилагаемой при семъ формѣ № 1-й \*\*) (ст. 61 и 66 Полож. о гос. пром. налогѣ).

### § 17.

Особому обложенію основнымъ промысловымъ налогомъ не подлежатъ:

а) приисковыя управленія и конторы, гдѣ таковыя устроены, и

\*) Ср. подстрочное прим. на стр. 20.

\*\*) См. наст. изд. стр. 414.

б) складочныя помѣщенія, содержимыя золотопромышленниками на прискахъ для склада и храненія запасныхъ машинъ и орудій производства, топлива и добытаго золота и платины, а также склады и присковыя лавки съѣстныхъ припасовъ и необходимой одежды для рабочихъ,—если отпускъ товаровъ служащимъ и рабочимъ на прискахъ, за деньги или въ счетъ заработной платы, не имѣютъ коммерческаго характера (ст. 6 п. 36 Полож. о госуд. пром. налогѣ).

*Примѣчаніе.* Подъ свободными отъ промысловаго налога складочными помѣщеніями и присковыми лавками считаются только такія, которыя устроены не для мѣстной торговли, а исключительно для храненія и для продажи предметовъ потребленія (ст. 30 прилож. къ ст. 661 Уст. Горн., по прод. 1895 г.) своимъ рабочимъ и служащимъ на прискахъ, и притомъ не иначе, какъ по установленной и подлежащей порядкомъ утвержденной таксѣ. На всѣ прочія, находящіяся на присковыхъ земляхъ торговли или промышленныя заведенія, либо предпріятія, имѣющія коммерческой характеръ, хотя бы таковыя служили только вспомогательными для приска, какъ, напр.: открытыя для мѣстной торговли магазины и лавки, пароходы и т. под., должны быть выбраны особыя промысловыя свидѣтельства, соотвѣтственно роду торговли промысла, на основаніи общихъ правилъ Положенія о государственномъ промысловомъ налогѣ.

### § 18.

Лица, исполняющія въ присковыхъ управленіяхъ и конторахъ, а равно на золотыхъ и платиновыхъ промыслахъ разнаго рода приказчыи обязанности, подлежатъ обложенію личнымъ промысловымъ налогомъ согласно ст. 41 и 56 Положенія о семъ налогѣ и § 37 Инструкціи о примѣненіи онаго; причемъ приказчиками 1-го класса считаются: управляющіе и завѣдывающіе всѣмъ золотопромышленнымъ предпріятіемъ или группою присковъ, либо отдѣльнымъ прискомъ, ученые руководители или техники (маркшейдеры, механики, электро-техники), а равно лица, завѣдывающія, вмѣсто хозяина или замѣняющаго его взрослого члена семьи, магазинами или складами на прискахъ, а также главные кассеры и бухгалтеры въ присковыхъ управленіяхъ; къ приказчикамъ же 2-го класса принадлежатъ помощники хозяевъ или помянутыхъ выше приказчиковъ 1-го класса, а также конторщики и прочія служащія на прискахъ лица, исполняющія обязанности второстепенныхъ приказчиковъ.

### § 19.

Служащіе въ золото-и платино-промышленныхъ предпріятіяхъ наемными приказчиками I и II классовъ должны быть снабжены установленными, по роду ихъ занятій, приказчыими свидѣтельствами, примѣнительно къ разрядамъ V и VII Вѣдомости V, прилож. къ ст. 3 Полож. о госуд. пром. налогѣ. Цѣна сихъ приказчыихъ свидѣтельствъ опредѣляется по соотвѣтствію съ цѣною промысловыхъ свидѣтельствъ, взятыхъ на приски, такъ, напр.: при цѣнѣ промысловаго свидѣтельства на прискѣ не меньше 500 р.,—цѣна приказчыяго свидѣтельства I класса—35 р., а II класса—6 р., при цѣнѣ присковаго свидѣтельства ниже 500 до 150 р.,—цѣна приказчыяго свидѣтельства I класса—20 р., а II класса—4 р.; при цѣнѣ промысловаго свидѣтельства ниже 150 руб.,—цѣна приказчыяго свидѣтельства I класса—6 руб., а II класса—4 руб.

*Примѣчаніе.* Если одно и то же лицо служитъ на нѣсколькихъ прискахъ одного хозяина, то приказчые свидѣтельство выбирается по соотвѣтствію съ цѣною промысловаго свидѣтельства, взятаго на самый болѣе прискѣ.

## § 20.

Лица, служація по выбору или по найму въ золото- и платино-промышленныхъ предприятий, обязанныхъ публичною отчетностью, въ составѣ правленій, совѣтовъ, наблюдательныхъ комитетовъ и ревизионныхъ комиссій, а равно управляющіе означенными предприятиями, ихъ товарищи и уполномоченные уплачиваютъ основной промысловый налогъ по 1-му разряду личныхъ промысловыхъ занятій (Вѣд. V, прилож. къ ст. 3 Полож. о госуд. промысл. налогѣ), безъ выборки особыхъ промысловыхъ свидѣтельствъ, согласно ст. 58 Полож. о пром. налогѣ и отд. I ст. 7 Высочайше утвержденного 5 іюня 1900 г. мнѣнія Государственнаго Совѣта.

*Примѣчаніе.* Подъ упомянутыми въ семъ (20) § управляющими, ихъ товарищами и уполномоченными разумѣются лица, которые занимаютъ въ администраціи этихъ предприятий, по выбору общихъ ихъ собраній или по найму, должности директоровъ-распорядителей или ихъ товарищей, или-же уполномочены на самостоятельное управленіе дѣлами предприятия, или его отдѣльными учрежденіями.

## ГЛАВА ВТОРАЯ.

**Надзоръ за уплатою основнаго промысловаго налога и собраніе необходимыхъ податныхъ свѣдѣній.**

## § 21.

Промысловыя свидѣтельства на золотые и платиновые пріиски, а равно приказчиьи свидѣтельства на имя лицъ, служащихъ въ пріисковыхъ управленіяхъ, конторахъ и на пріискахъ, должны находиться на работающихся пріискахъ,—въ томъ мѣстѣ, гдѣ ведутся шнуровыя книги на записку добытаго золота и платины (ст. ст. 782—786, 805—807 Уст. Горн.), а на пріискахъ не работающихся—въ мѣстѣ, указанномъ въ заявленіи золотопромышленника (§ 16 сихъ правилъ, форма № 1-й).

## § 22.

Главное наблюденіе за выборкою промысловыхъ свидѣтельствъ на золотые и платиновые пріиски и за уплатою причитающагося съ нихъ основнаго промысловаго налога лежитъ на обязанности подлежащихъ Казенныхъ Палатъ, по мѣсту распредѣленія горныхъ округовъ (§ 6 сихъ правилъ), а ближайшій мѣстный надзоръ въ податномъ отношеніи за предприятиями, добывающими золото и платину, возлагается на участковыхъ Податныхъ Инспекторовъ и ихъ помощниковъ, по мѣсту нахождения пріисковъ.

## § 23.

Для правильнаго обложенія государственнымъ промысловымъ налогомъ золото- и платино-промышленныхъ предприятий, Горныя Управленія и Окружные Инженеры, по принадлежности, обязаны доставлять въ подлежащія Казенныя Палаты, по мѣсту приписки горныхъ округовъ, на основаніи ст. 74 Положенія о семъ налогѣ, нижеслѣдующія свѣдѣнія:

1) *Списокъ тѣхъ казенныхъ промысловъ и земель, кои сданы въ аренду частнымъ лицамъ, для добычи золота и платины, на основаніи особыхъ условий, съ обозначеніемъ въ спискѣ:* а) званія, имени, отчества и фамиліи золотопромышленника, или наименованія

общества, товарищества и компаніи—арендаторовъ пріисковъ и земель; б) названія промысловъ или золотоносныхъ земель; в) точнаго описанія мѣстонахожденія промысловъ или земель (губернія или область, уѣздъ или округа, дача, урочище и система рѣкъ); г) количества арендуемыхъ земель или ихъ границы; д) годовой арендной платы или иныхъ условій сдачи въ аренду; е) по какому именно Высочайшему повелѣнію и договору или условію, съ какого времени и на сколько лѣтъ, промыслы и земли сданы арендатору; ж) въ случаѣ передачи промысловъ и земель другому лицу,—кому именно и когда состоялся передаточный актъ; з) добывается ли на арендныхъ земляхъ золото и платина или же нѣтъ.

2) *Списокъ отведенныхъ частнымъ лицамъ пріисковъ, кои подлежатъ обложенію государственными промысловымъ налогомъ*, съ обозначеніемъ: а) званія, имени, отчества и фамиліи золотопромышленника или наименованія общества, товарищества и компаніи, за коими пріискъ числится въ настоящее время; б) названія пріиска; в) точнаго описанія мѣстонахожденія онаго (губернія или область, уѣздъ или округа, дача, урочище и система рѣкъ); г) количества десятинъ земли, отведенной подъ пріискъ; д) по какому именно отводному акту (когда, откуда и за какимъ № выданному) золотопромышленнику предоставлено право на пріискъ, а въ случаѣ передачи его другому лицу,—кому именно и когда состоялся передаточный актъ; е) работаетъ ли пріискъ или же не работаетъ; ж) какіе благородные металлы добываются на пріискѣ, и з) сколько именно добыто золота и платины за послѣдніе три года.

3) *Списокъ золотоносныхъ площадей, заявленныхъ къ разработкѣ владѣльцами и посессионерами* (ст. 425 Уст. Горн.),—съ обозначеніемъ въ семъ списокѣ тѣхъ же свѣдѣній, какія означены въ предыдущемъ (2) пунктѣ сего §, но съ указаніемъ, кромѣ того, въ особыхъ графахъ:—званія, имени, отчества и фамиліи: а) владѣльцевъ или посессионеровъ, производящихъ разработку; б) золотопромышленниковъ—арендаторовъ владѣльческихъ или посессионныхъ земель.

4) *Списокъ пріисковъ, зачисленныхъ въ казну, а равно такихъ, на которые межевые акты возвращены золотопромышленниками обратно* (ст. 515, 516 и 540 Уст. Горн.), для исключенія сихъ пріисковъ изъ списка подлежащихъ обложенію государственными промысловымъ налогомъ.

Списки эти должны быть доставлены въ подлежащія Казенныя Палаты въ первый разъ—въ теченіе первой трети 1902 года, а затѣмъ, о происшедшихъ измѣненіяхъ, должны доставляться по истеченіи каждаго полугодія, *не позже 15 іюля и 15-го января.*

## § 24.

На основаніи помянутыхъ въ предыдущемъ параграфѣ списковъ Казенная Палата заводитъ особую книгу о золотыхъ и платиновыхъ пріискахъ, подлежащихъ обложенію государственнымъ промысловымъ налогомъ. Книга эта заводится по формѣ, устанавливаемой Министерствомъ Финансовъ, приблизительно на 10 или 12 лѣтъ.

## § 25.

Изъ означенной книги Казенная Палата обязана составить соответственные выписки и препроводить таковыя, по мѣсту находенія пріисковъ, участковымъ Податнымъ Инспекторамъ. Засимъ, по мѣрѣ какихъ-либо измѣненій въ книгѣ, Казенная Палата должна незамедлительно давать знать о томъ, по принадлежности, подлежащимъ податнымъ Инспекторамъ.

## § 26.

Заявленія, подаваемые золотопромышленниками согласно 16 сихъ правилъ на получение промысловыхъ свидѣтельствъ на золотые и платиновые прииски, Казначейства или учрежденія и лица, выдавшія означенныя свидѣтельства, обязаны передавать, не позже семи дней послѣ выдачи свидѣтельствъ, участковому Податному Инспектору, въ районѣ котораго находится приискъ, а въ Казенную Палату, къ вѣдѣнію коей отнесенъ горный округъ, гдѣ приискъ находится, должна быть представлена верхняя часть заявленія, для надлежащей отмѣтки въ книгѣ о времени и мѣстѣ выборки промысловаго свидѣтельства.

## § 27.

Казенная Палата, усмотрѣвъ изъ имѣющихся у нея данныхъ, что на нѣкоторые прииски промысловыхъ свидѣтельствъ вовсе не выбрано, или выбранныя свидѣтельства ниже той цѣнности, какой слѣдовало выбрать по количеству десятинъ земли,—составляетъ, въ теченіе мѣсяца со дня окончанія срока, назначеннаго для выборки сихъ свидѣтельствъ (§ 10 и 11 сихъ правилъ), надлежащее постановленіе, коимъ опредѣляетъ сумму неуплаченнаго или недоплаченнаго за приискъ основнаго промысловаго налога, съ причитающимися къ нему мѣстными казенными, земскими и городскими сборами и, кромѣ того, налагаетъ на золотопромышленника за допущенное нарушеніе денежное взысканіе, согласно 157 ст. Положенія о госуд. пром. налогѣ, не выше тройнаго размѣра неуплаченной или недоплаченной суммы за подлежащее выборкѣ свидѣтельство.

## § 28.

Въ случаѣ невыборки къмъ-либо изъ золотопромышленниковъ промысловаго свидѣтельства на приискъ, Казенная Палата, одновременно съ указаннымъ въ предыдущемъ (27) параграфѣ постановленіемъ, сообщаетъ мѣстному Окружному Инженеру и Горному Исправнику или лицу, завѣдывающему полицейскою частью на приискахъ, о недовolenіи золотопромышленнику производить какія-либо работы на приискѣ, впредь до выборки на него, въ теченіе двухнедѣльнаго срока со дня предъявленія требованія, надлежащаго промысловаго свидѣтельства (ст. 87 Полож. о госуд. пром. налогѣ).

## § 29.

Копія съ упомянутаго въ § 27 сихъ правилъ постановленія Казенной Палаты вручается чрезъ мѣстную полицію золотопромышленнику. Если въ теченіе мѣсячнаго срока со дня врученія постановленія Палаты отъ золотопромышленника не поступитъ въ Губернское или Областное по промысловому налогу Присутствіе (§ 38 сихъ правилъ) жалобы на рѣшеніе Палаты, то рѣшеніе ея приводится въ исполненіе установленнымъ порядкомъ (ст. 172 и 178 Положенія о госуд. промысловомъ налогѣ).

## § 30.

Причитающаяся по необжалованному постановленію Казенной Палаты сумма основнаго промысловаго налога и денежнаго штрафа за невыборку промысловаго свидѣтельства на приискъ подлежитъ взысканію въ порядкѣ, установленномъ ст. 155 Полож. о промысл. налогѣ для взысканія недоимокъ по означенному налогу. Если сумма помянутой недоимки не будетъ

внесена въ казну, по требованію полиціи, въ теченіе мѣсячнаго срока со дня предъявленія требованія, то добытое на пріискѣ золото и платина и иное принадлежащее недоимщику движимое имущество подлежитъ описи и продажѣ съ публичнаго торга, съ соблюденіемъ относительно пріисковаго имущества ст. 975<sup>1</sup> Уст. Гражд. Судопроизводства (т. XVI ч. 1), а въ случаѣ недостаточности указаннаго имущества на пополненіе сей недоимки,—самый пріискѣ подвергается описи и продажѣ съ публичнаго торга.

### § 31.

Податные Инспекторы и замѣняющіе ихъ помощники посѣщаютъ, по мѣрѣ надобности, находящіеся во вѣрренныхъ имъ участкахъ золотые и платиновые пріиски, пріурочивая обзорѣніе ихъ, по возможности, ко времени производства на нихъ работъ. При этомъ обращается преимущественное вниманіе на тѣ изъ пріисковъ, которые или вызываютъ необходимость болѣе точнаго учета ихъ доходности, для обложенія раскладочнымъ сборомъ и процентнымъ сборомъ съ излишковъ прибыли, или представляютъ наиболѣе характерныя особенности для вывода среднихъ показателей промысловыхъ расходовъ по цѣлому золотопромышленному району, либо по отдѣльнымъ группамъ входящихъ въ него золото-и платинопромышленныхъ предпріятій (§§ 61—63 сихъ правилъ).

### § 32.

При обзорѣніи пріисковъ, Податные Инспекторы и ихъ помощники обязаны:

1) удостовѣряться въ томъ,—всѣ ли находящіеся въ посѣщаемомъ пріисковомъ районѣ торговля и промышленныя предпріятія, подлежащія обложенію промысловымъ налогомъ, а равно лица, служащія въ нихъ приказчиками, снабжены установленными промысловыми свидѣтельствами, и въ случаѣ замѣченныхъ въ этомъ отношеніи какихъ-либо нарушеній,—составлять надлежащіе протоколы, примѣнительно къ порядку, опредѣленному 82—86 ст. Положенія о госуд. промысловомъ налогѣ. Протоколы о замѣченныхъ нарушеніяхъ по золотопромышленнымъ предпріятіямъ должны быть представляемы, не позже трехъ дней по ихъ составленіи или съ первою отходящею почтою, непосредственно въ ту Казенную Палату, къ вѣдѣнію коей отнесенъ посѣщаемый пріискѣ (§ 6 сихъ правилъ), для привлеченія нарушителей къ законной отвѣтственности на основаніи общихъ постановленій Положенія о госуд. промысл. налогѣ;

2) собирать, по преподанной Министерствомъ Финансовъ формѣ, подробныя свѣдѣнія, служащія для учета доходности золотопромышленныхъ предпріятій, а также для опредѣленія среднихъ показателей промысловыхъ расходовъ по группамъ предпріятій,—въ видахъ какъ повѣрки подаваемыхъ золотопромышленниками, по § 57 сихъ правилъ, заявленій, такъ и для исчисленія валоваго дохода, промысловыхъ расходовъ и прибыли по тѣмъ золотопромышленнымъ предпріятіямъ, по коимъ вовсе не будетъ подано установленныхъ заявленій.

### § 33.

Съ этою цѣлью чины податной инспекціи, при посѣщеніи пріисковъ, согласно ст. 76 и 127 Положенія о госуд. пром. налогѣ, пользуются правомъ: а) требовать отъ золотопромышленниковъ или отъ завѣдывающихъ ихъ предпріятіями необходимыхъ разъясненій, въ дополненіе къ поданнымъ заявленіямъ (§ 16 и 57 сихъ правилъ); б) собирать, чрезъ опросъ свѣдущихъ лицъ, необходимыя свѣдѣнія для правильнаго опредѣленія валоваго дохода, про-

мысловыхъ расходовъ и прибыли золото-промышленнаго предпріятія; в) извлекать съ тою же цѣлью необходимыя податныя свѣдѣнія въ правительственныхъ, общественныхъ и словенныхъ учрежденіяхъ; г) производить осмотръ присковъ и присковыхъ устройствъ, а равно находящихся на прискахъ лавокъ, магазиновъ и всякаго рода вспомогательныхъ торговыхъ и промышленныхъ предпріятій, въ присутствіи ихъ владѣльцевъ или замѣняющихъ ихъ домашнихъ и завѣдывающихъ сими предпріятіями, и д) просматривать, съ согласія помянутыхъ выше лицъ, установленныя торговыя книги.

*Примѣчаніе.* Владѣльцы золотопромышленныхъ предпріятій, или же лица вмѣсто нихъ завѣдующія сими предпріятіями или отдѣльными присками, не изъявившія согласія на просмотръ чинами податной инспекціи торговыхъ книгъ, на основаніи примѣчанія къ ст. 137 Положенія о государств. промысл. налогѣ, лишаются права подавать на раскладку дополнительнаго промысловаго налога возраженія, допущенныя ст. 137 того же Положенія.

### § 34.

Окружныя Инженеры и ихъ помощники, а также Горныя Исправники и чины мѣстной присковой полиціи должны оказывать Казенной Палатѣ и податнымъ инспекторамъ и ихъ помощникамъ необходимое содѣйствіе по дѣламъ, касающимся промысловаго налога, а о замѣченныхъ нарушеніяхъ правилъ о семъ налогѣ немедленно сообщать, по принадлежности Казенной Палатѣ или чинамъ мѣстной податной инспекціи.

### § 35.

Заявленія золотопромышленниковъ, поданныя ими на выборку промысловыхъ свидѣтельствъ (§ 16 сихъ правилъ), вмѣстѣ съ податными свѣдѣніями, собранными въ предшествовавшемъ году, на основаніи ст. 2 § 32 и § 33 настоящихъ правилъ, участковые Податные Инспектора должны передавать непременно *къ 1-му февраля* Предсѣдателю того Раскладочнаго Присутствія, въ районѣ котораго прискъ подлежитъ обложенію дополнительнымъ промысловымъ налогомъ.

## ГЛАВА ТРЕТЬЯ.

### Обложеніе дополнительнымъ промысловымъ налогомъ.

Отд. I. Объ учрежденіяхъ по дополнительному промысловому налогу съ золото-и платино-промышленныхъ предпріятій.

### § 36.

Для рассмотрѣнія дѣлъ по дополнительному промысловому налогу съ золото-и платино-промышленныхъ предпріятій образуются при Казенныхъ Палатахъ особыя, подъ предсѣдательствомъ управляющаго палатою, присутствія изъ окружныхъ инженеровъ (или замѣняющихъ ихъ помощниковъ) горныхъ округовъ, входящихъ въ вѣдѣніе палаты по обложенію означенныхъ предпріятій промысловымъ налогомъ, по одному члену отъ губернскихъ земскихъ управъ, по назначенію послѣднихъ, и изъ шести лицъ, избираемыхъ изъ своихъ дѣйствительныхъ членовъ съѣздами золотопромышленниковъ тѣхъ мѣстностей, которыя причислены къ вѣдомству казенной палаты. Въ губерніяхъ, гдѣ не введены земскія учре-



ждения, члена губернской земской управы замѣняетъ лицо, назначенное Губернаторомъ, по соглашенію съ управляющимъ казенною палатою, изъ числа плательщиковъ раскладочнаго сбора, взимаемаго съ золото-и платино-промышленныхъ предпріятій (Отд. 1 ст. 8 узакон. 12 марта 1901 года).

*Примѣчаніе.* Дѣлопроизводство означеннаго въ семь параграфѣ Особаго Присутствія возлагается, подъ ближайшимъ руководствомъ Управляющаго казенною палатою, на начальника того отдѣленія палаты, въ которомъ сосредоточены всѣ прочіе дѣла и счета по государственному промысловому налогу.

### § 37.

Засѣданія особаго присутствія Казенной Палаты по дополнительному промысловому налогу съ золото-и платино-промышленныхъ предпріятій назначаются предсѣдателемъ присутствія, по мѣрѣ надобности, съ правомъ приглашенія въ сѣн засѣданія свѣдущихъ лицъ изъ золотопромышленниковъ или управляющихъ ихъ золотопромышленными предпріятіями. Засѣданія сѣн могутъ происходить или при Казенной Палатѣ, или въ главныхъ центрахъ золотопромышленнаго района, входящаго въ вѣдѣніе Палаты.

*Примѣчаніе.* При разверсткѣ суммы раскладочнаго сбора по раскладочнымъ участкамъ, а равно при утвержденіи показателей промысловыхъ расходовъ для исчисления средней доходности предпріятій (§ 68 сихъ правилъ) въ засѣданіе Особаго при Казенной Палатѣ Присутствія, кромѣ постоянныхъ членовъ онаго (§ 36 сихъ правилъ), приглашаются: управляющій мѣстною контрольною палатою, на правахъ члена, а въ случаѣ надобности—предсѣдатели особыхъ раскладочныхъ присутствій (§ 39 сихъ правилъ) и свѣдущія лица изъ числа золотопромышленниковъ или управляющихъ ихъ золотопромышленными предпріятіями, находящимися въ разныхъ раскладочныхъ участкахъ, входящихъ въ вѣдѣніе Казенной Палаты (ст. 147 Полож. о госуд. промысл. налогѣ).

### § 38.

Жалобы на постановленія означенныхъ особыхъ присутствій подаются въ подлежащее Губернское или Областное по промысловому налогу присутствіе, подъ коимъ разумѣется присутствіе той губерніи, къ вѣдѣнію Казенной Палаты коей отнесенъ горный округъ, гдѣ золото-и платино-промышленное предпріятіе находится (ст. 15 и 16 Полож. о госуд. пром. налогѣ и Отд. 1 ст. 8, 9 узакон. 12 марта 1901 г.).

*Примѣчаніе.* Предсѣдатели губернскихъ или областныхъ по промысловому налогу присутствій, при разсмотрѣніи дѣлъ по дополнительному промысловому налогу съ золото-и платино-промышленныхъ предпріятій, въ случаѣ надобности, приглашаютъ въ засѣданія сихъ присутствій, съ правами совѣщательнаго голоса, свѣдущихъ въ золотопромышленности лицъ (ст. 27 Полож. о госуд. пром. налогѣ).

### § 39.

1) Для раскладки раскладочнаго сбора съ золото-и платино-промышленныхъ предпріятій, въ каждомъ горномъ округѣ образуется особое Раскладочное Присутствіе подъ предсѣдательствомъ одного изъ мѣстныхъ Податныхъ Инспекторовъ или лица, его замѣ-

няющаго, по назначенію Министра Финансовъ, изъ окружныхъ инженеровъ или ихъ помощниковъ и шести плательщиковъ означеннаго сбора, по избранію съѣзда золотопромышленниковъ.

2) Министру Финансовъ предоставляется разрѣшать, сообразно съ мѣстными условіями, образованіе въ одномъ горномъ округѣ нѣсколькихъ раскладочныхъ присутствій или одного присутствія для нѣсколькихъ горныхъ округовъ.

(Отд. 1 ст. 11 и 12 узакон. 12 марта 1901 г.).

#### § 40.

Къ членамъ отъ плательщиковъ въ помянутыхъ выше (§ 36 и § 39) присутствіяхъ по дополнительному промысловому налогу съ золото-и платино-промышленныхъ предпріятій избираются съѣздами золотопромышленниковъ замѣстители, буде окажется возможнымъ, не менѣе одного къ каждому члену (ст. 23 Положенія о госуд. пром. налогѣ).

#### § 41.

Съезды золотопромышленниковъ для избранія членовъ и ихъ замѣстителей въ особія присутствія при Казенныхъ Палатахъ и въ мѣстныя раскладочныя присутствія (§§ 36 и 39 свхъ правилъ) созываются, по мѣрѣ надобности, Министромъ Земледѣлія и Государственныхъ Имуществъ, согласно Высочайше утвержденнаго въ 29 день декабря 1895 г. Положенія Комитета Министровъ (Собр. узак. 1896 г. № 14, ст. 156), и утвержденнаго Министромъ Земледѣлія и Государственныхъ Имуществъ Положенія объ организаци и кругѣ занятій мѣстныхъ и общихъ съѣздовъ золотопромышленниковъ, а равно постоянныхъ ихъ Бюро.

#### § 42.

При избраніи членовъ и ихъ замѣстителей въ означенныя въ предыдущемъ пунктѣ присутствія соблюдаются слѣдующія правила: а) взаимнѣ самихъ золотопромышленниковъ, могутъ быть избираемы въ члены и замѣстители управляющіе ихъ золото-и платино-промышленными предпріятіями (ст. 19 п. 2 Полож. о госуд. пром. налогѣ); б) избираемыми могутъ быть лица мужскаго пола, не моложе двадцати пяти лѣтъ, и притомъ грамотныя, если лица сіи не лишены по закону права участія въ выборахъ (ст. 26 того же Положенія); в) лицо, избранное въ члены особаго при казенной палатѣ присутствія, не можетъ одновременно состоять членомъ въ подвѣдомственномъ ему раскладочномъ присутствіи (ст. 26 того же Полож.), и г) члены и ихъ замѣстители избираются на четыре года. Черезъ каждыя два года со времени избранія означенныхъ лицъ половина избираемыхъ выбываетъ въ первый разъ по жребію, а затѣмъ—по старшинству избранія. Выбывшіе могутъ быть избираемы вновь (ст. 24 Положенія о госуд. пром. налогѣ).

#### § 43.

Порядокъ засѣданій указанныхъ въ семь отдѣлѣ (I) особыхъ при Казенныхъ Палатахъ и мѣстныхъ раскладочныхъ присутствій, а равно способъ разсмотрѣнія и рѣшенія дѣлъ по дополнительному промысловому налогу съ золото-и платино-промышленныхъ предпріятій опредѣляется соотвѣтствующими статьями Положенія о госуд. пром. налогѣ и ниже-слѣдующими параграфами настоящихъ Правилъ.

## Отд. II. Обложение предприятий, обязанных публично отчетностью.

## § 44.

Золото-и платино-промышленныя предприятия, обязанныя публично отчетностью, подлежат обложенію дополнительнымъ промысловымъ налогомъ, т. е. налогомъ съ капитала и процентнымъ сборомъ съ прибыли, на основаніи общихъ постановленій, изложенныхъ въ 91—113 ст. Положенія о семь налогѣхъ и въ §§ 51—70 Инструкціи о примѣненіи онаго, съ соблюденіемъ при томъ слѣдующихъ правилъ:

## § 45.

Существующія акціонерныя, паевыя и прочія, публично отчетностью обязанныя, золото-и платино-промышленныя предприятия подлежатъ обложенію дополнительнымъ промысловымъ налогомъ, на основаніи ст. 91—113 Положенія, *въ первый разъ за 1902 годъ*—по основнымъ капиталамъ и прибыли, ичисленнымъ *по отчетамъ за прошлый 1901 операционный годъ*; за прежнее же время означенныя предприятия, какъ не подлежавшія государственному промысловому налогу, не привлекаются къ платежу ни налога съ капитала, ни процентнаго сбора съ прибыли.

## § 46.

Предприятия перешедшія изъ числа подлежащихъ раскладочному сбору въ разрядъ отчетныхъ или обратно, привлекаются въ годъ ихъ преобразованія: первыя—къ раскладочному сбору и процентному сбору съ прибыли по ст. ст. 114, 117—151, а вторыя—къ налогу съ капитала и процентному сбору съ прибыли по ст. ст. 91—113 Положенія о госуд. пром. налогѣхъ (прим. къ ст. 114 того же Положенія).

## § 47.

Учетъ валоваго дохода, а равно подлежащей дополнительному процентному сбору чистой прибыли золото-и платино-промышленныхъ предприятий, обязанныхъ публично отчетностью, производится согласно ст. 101 Положенія о госуд. пром. налогѣхъ, а также соответственныхъ статей §§ 59 и 60 общей Инструкціи о примѣненіи сего Положенія, причемъ:

1) При исчисленіи валоваго дохода золото-и платино-промышленныхъ предприятий соблюдаются слѣдующія правила:

а) Количество добытаго и купленнаго золота и платины показывается по отчетамъ согласно записямъ въ установленныхъ для того книгахъ, а продажная цѣна золота съ каждаго отдѣльнаго приска провѣряется, въ случаѣ надобности, по даннымъ о пробѣ сего золота въ казенныхъ золотосплавочныхъ лабораторіяхъ за отчетный или за предыдущіе три года; если же таковыхъ данныхъ не имѣется, то, при опредѣленіи цѣны золота, принимается найвысшая проба золота изъ сосѣднихъ близлежащихъ присковокъ.

*Примѣчаніе.* Количество золота и платины, добытое хозяйскими работами, а равно стоимость сихъ металловъ, должны быть показаны по отчетамъ *отдѣльно* отъ золота и платины, приобретенныхъ покупкою отъ другихъ лицъ. Точно также должны показываться по отчетамъ *отдѣльно* количество и стоимость: а) такъ называемаго подъемнаго

золота; б) золота, добытаго старателями, т. е. хозяйскими рабочими, внѣ хозяйскихъ работъ, и в) золота, добытаго золотничниками, т. е. не хозяйскими рабочими.

б) Къ валовому доходу предпріятія не причисляется полученная владѣльцемъ его арендная плата за пріиски на казенныхъ земляхъ, право добычи золота и платины на коихъ сдано въ аренду другимъ золотопромышленникамъ.

в) Если золотопромышленное предпріятіе, кромѣ добычи золота и платины, имѣетъ еще какія-либо вспомогательныя торговыя или промышленныя заведенія или предпріятія, то получаемый отъ нихъ валовой доходъ показывается по отчету особою статьею.

2) Къ расходамъ, списываемымъ изъ валоваго дохода, согласно отд. 1 ст. 101 Полож. о госуд. пром. налогѣ, относятся расходы эксплуатаціонные исключительно отчетнаго операціоннаго года; но, сверхъ того, могутъ быть относимы еще издержки и на тѣ изъ подготовительныхъ работъ, которыя предполагается использовать въ ближайшіе два или три года, какъ напримѣръ: вскрыша торфовъ, подготовка песковъ и другія тому подобныя.

*Примѣчаніе.* Если по принятому въ отчетномъ предпріятіи веденію золотопромышленнаго хозяйства расходы на подготовительныя работы списываются въ теченіе не одного года, а погашаются въ нѣсколько лѣтъ, по мѣрѣ использованія сихъ работъ то, при исчисленіи чистой прибыли за отчетный годъ, изъ валоваго дохода вычитается только та часть помянутыхъ расходовъ, которая падаетъ на отчетный операціонный годъ.

3) Согласно пункта б отд. 1 ст. 101 Положенія о промысловомъ налогѣ, изъ валоваго дохода исключаются расходы на заработную плату и содержаніе рабочихъ и служащихъ по найму, а также расходы по заповяду, доставкѣ рабочихъ и служащихъ на пріиски и передвиженію ихъ на пріискахъ. По этому же пункту исключается, какъ особый видъ вознагражденія рабочихъ: а) плата рабочимъ за подъемное золото; б) плата за золото, добытое старателями, т. е. хозяйскими рабочими внѣ хозяйскихъ работъ; в) плата за золото, добытое золотничниками, т. е. не-хозяйскими рабочими.

4) по пункту з отд. 1 ст. 101 исключается изъ валоваго дохода вознагражденіе владѣльцамъ отошедшихъ подъ пріискъ земель, находящихся въ пользованіи крестьянскихъ обществъ, казаковъ и инородцевъ, или состоящихъ въ оброчномъ ихъ содержаніи (ст. ст. 480 и 481 Горн. Уст.), а равно плата за арендованіе и обработку поверхности земельныхъ угодій; но не подлежитъ исключенію арендная плата за право разработки пріисковъ, отвѣденныхъ на свободныхъ казенныхъ земляхъ, въ какомъ бы видѣ плата сія не производилась, а также не исключается вознагражденіе третьимъ лицамъ (открывателямъ, посредникамъ и т. д.).

5) Согласно пункту л отд. 1 ст. 101 исключаются изъ валоваго дохода проценты по долгамъ предпріятія, обеспеченнымъ принадлежащими ему пріисками и пріисковымъ имуществомъ.

6) По пункту о отд. 1 ст. 101 и примѣч. 2 къ той же статьѣ исключается внесенная въ казну подесятинная плата и уплаченный предпріятіемъ за принадлежащіе ему какъ работающіеся, такъ и неработающіеся пріиски основной промысловый налогъ, съ добавочными къ нему мѣстными казенными, земскими и городскими сборами, а также исключаются сборы, установленныя съѣздами золотопромышленниковъ, съ разрѣшенія и вѣдома подлежащихъ властей.

7) По пункту *в* отд. II ст. 101 Полож. о пром. налогѣ и согласно ст. 4 отд. 1 узакон. 12 марта 1901 года, отчисления на погашеніе движимаго и недвижимаго имущества золото- и платино-промышленныхъ предпріятій, обязанныхъ публичною отчетностью, допускаются въ размѣрѣ не свыше одной десятой части его первоначальной стоимости, причемъ погашаемымъ имуществомъ въ сихъ предпріятіяхъ признается:

а) стоимость присковъ, которая исчисляется по суммѣ доказанныхъ затратъ на ихъ развѣдку, со времени утвержденія отводовъ и выдачи на нихъ актовъ;

б) всѣ вообще каменные, металлическія и деревянные строенія, кромѣ имѣющихъ временный характеръ;

в) капитальныя шахты, штольни, основныя и водоотводныя шторки, этажныя квершлагги;

г) капитальныя гидротехническія сооруженія и устройства, какъ-то: предназначенныя для долгосрочнаго дѣйствія водоотводныя, водоотливныя и водопроводныя канавы, сплотки, перемычки и прочія тому подобныя устройства;

д) капитальныя горно-техническія сооруженія, служащія для обработки золотосодержащихъ породъ, и вспомогательныя при нихъ устройства,—тѣ и другія списываются не свыше десяти процентовъ ихъ первоначальной стоимости только въ той части, которая заприходована по инвентарю, въ остальныхъ же частяхъ могутъ быть погашаемы и въ болѣе короткій срокъ, и даже одновременно въ полной суммѣ произведенныхъ на устройства ихъ затратъ.

е) всякаго рода машины и вообще наличный живой и мертвый инвентарь.

#### § 48.

1) Въ число предпріятій, кои могутъ быть облагаемы дополнительнымъ промысловымъ налогомъ по правиламъ, установленнымъ для отчетныхъ предпріятій (ст. 91—113 Полож. о госуд. пром. налогѣ), допускаются золото- и платино-промышленныя предпріятія, принадлежащія товариществамъ полнымъ и на вѣрѣ, а изъ предпріятій, принадлежащихъ отдѣльнымъ лицамъ, или совладѣльцамъ,—лишь тѣ, за приски конхъ, хотя бы расположенные и въ разныхъ податныхъ участкахъ, уплачивается основной промысловый налогъ, въ общей сложности, не менѣе пятисотъ рублей въ годъ (ст. 152 Полож. о госуд. пром. налогѣ).

2) Причисленіе означенныхъ выше золото- и платино-промышленныхъ предпріятій въ разрядъ отчетныхъ производится по ходатайствамъ владѣльцевъ оныхъ, если они докажутъ размѣръ своихъ основныхъ или складочныхъ капиталовъ и будутъ представлять правильные отчеты, согласно правиламъ, установленнымъ для предпріятій, обязанныхъ публичною отчетностью, подчиняясь притомъ правиламъ, приложенныхъ къ § 51 общей Инструкціи о дополнительномъ промысловомъ налогѣ.

3) Размѣръ капитала, признаваемого въ помянутыхъ въ этомъ (48) параграфѣ предпріятіяхъ за основной или складочный, долженъ быть заявленъ и доказанъ самими владѣльцами сихъ предпріятій при переходѣ ихъ въ разрядъ отчетныхъ по платежу дополнительнаго промысловаго налога, причемъ означеннымъ капиталомъ можетъ считаться: а) въ товарище-

ствахъ полныхъ и на вѣрѣ (торговыхъ домахъ)—сумма капитала, составленнаго товарищами и заявленнаго ими въ порядкѣ, определенномъ ст. 67 и 68 Уст. Торг., и б) въ предпріятіяхъ, принадлежащихъ частнымъ лицамъ или совладѣльцамъ (компаніонамъ, пайщикамъ)—сумма капитала, объявленнаго ими и надлежащимъ порядкомъ провѣреннаго и установленнаго на основаніи правилъ, приложенныхъ къ § 51 общей Инструкціи о примѣненіи Положенія о промысл. налогѣ.

### § 49.

Золото-и платино-промышленныя предпріятія, обязанныя отчетностью (§ 44 и 48 сихъ правилъ), для обложенія дополнительнымъ промысловымъ налогомъ, должны представлять отчеты, по мѣсту нахождения ихъ приисковъ, въ одну изъ тѣхъ, по выбору правленій, Казенныхъ Палатъ, при которыхъ образованы Особые Присутствія для разсмотрѣнія дѣлъ по дополнительному промысловому налогу съ золото-и платино-промышленныхъ предпріятій (§ 36 сихъ правилъ). Но отчетныя предпріятія, учрежденныя для какихъ-либо иныхъ торговыхъ или промышленныхъ цѣлей, а не специально для добычи золота и платины, хотя бы, между прочимъ, добывали и сіи металлы, — могутъ представлять отчеты въ ту Казенную Палату, въ районѣ коей находятся ихъ главные правленія или отвѣтственныя агентства (ст. 105 Полож. о пром. налогѣ); причемъ, въ отношеніи отчисленія на погашеніе движимаго и недвижимаго имущества, служащаго въ этихъ предпріятіяхъ для добычи золота и платины, къ нимъ примѣняется ст. 4 отд. 1 узаконенія 12 марта 1901 г. (§ 47 ст. 7 сихъ правилъ).

### Отд. III. Обложеніе предпріятій, необязанныхъ публичною отчетностью.

### § 50.

Всѣ остальные золото-и платино-промышленныя предпріятія, уплачивающія за принадлежащія имъ прииски основной промысловый налогъ, за исключеніемъ лишь предпріятій, освобожденныхъ отъ дополнительнаго промысловаго налога согласно § 4 сихъ правилъ подлежатъ обложенію раскладочнымъ сборомъ и процентнымъ сборомъ съ прибыли, на основаніи 114, 117—151 ст. Полож. о госуд. пром. налогѣ и §§ 71—97 Инструкціи о примѣненіи онаго, съ соблюденіемъ при томъ нижеслѣдующихъ постановленій.

### § 51.

Общая сумма раскладочнаго сбора по Имперіи для золото-и платино-промышленныхъ предпріятій назначается ежегодно въ законодательномъ порядкѣ, отдѣльно отъ суммы означеннаго сбора для прочихъ торговыхъ и промышленныхъ предпріятій (ст. 10 отд. I закон. 12 марта 1901 г.).

### § 52.

1) Назначенная на Имперію общая сумма раскладочнаго сбора для золото-и платино-промышленныхъ предпріятій ежегодно, въ началѣ года, распределяется состоящимъ при отдѣлѣ торговли Особымъ по промысловому налогу Присутствіемъ между районами, отнесенными къ вѣдѣнію подлежащихъ Казенныхъ Палатъ (ст. 9 и 10 отд. I закона 12 марта, 1901 г. и ст. 120 Полож. о госуд. пром. налогѣ).

2) Распределение по означеннымъ районамъ общей суммы раскладочнаго сбора производится по соображенію съ количествомъ добытаго въ истекшемъ году золота и платины и общою стоимостью оныхъ, а также съ состояніемъ и доходностью золотого и платинового промысла въ каждомъ районѣ; причемъ соблюдается соответственный порядокъ, установленный § 74 общей Инструкціи о примѣненіи Положенія о государственномъ промысловомъ налогѣ.

### § 53.

Назначенная на районъ сумма раскладочнаго сбора для золото-и платино-промышленныхъ предпріятій уменьшается на ту часть, которая причиталась съ предпріятій, освобожденныхъ Министромъ Финансовъ отъ платежа дополнительнаго промысловаго налога, на основаніи ст. 13 отд. I узакон. 12 марта 1901 года (§ 4 сихъ правилъ).

### § 54.

Обложеніе золото-и платино-промышленныхъ предпріятій, не подлежащихъ публичной отчетности, дополнительнымъ промысловымъ налогомъ, т. е. раскладочнымъ сборомъ и процентнымъ сборомъ съ излишковъ прибыли, производится по совокупности прибыли отъ всѣхъ расположенныхъ въ предѣлахъ одного раскладочнаго участка пріисковъ, находящихся въ пользованіи одного лица, товарищества или компаніи (ст. 5 отд. I узакон. 12 марта 1901 года).

### § 55.

Въ платежѣ раскладочнаго сбора участвуютъ всѣ означенныя въ предыдущемъ (§ 54) параграфѣ золото-и платино-промышленныя предпріятія, независимо отъ мѣста ихъ нахождения (ст. 10 отд. I закона 12 марта 1901 г.), причемъ на нихъ вовсе не распространяется дѣйствіе ст. 116 Положенія о госуд. пром. налогѣ.

### § 56.

Находяшіеся на пріискахъ и въ пріисковыхъ резиденціяхъ разнаго рода не-золотопромышленныя торговыя и промышленныя предпріятія, имѣющія коммерческій характеръ и подлежащія платежу государственнаго промысловаго налога, хотя бы предпріятія эти служили только вспомогательными для пріисковъ (примѣч. къ § 17 сихъ правилъ), подлежатъ обложенію раскладочнымъ и процентнымъ сборомъ на общемъ основаніи, отдѣльно отъ золотопромышленныхъ предпріятій, согласно постановленіямъ, опредѣленнымъ въ 114—151 ст. Положенія о государственномъ промысловомъ налогѣ.

### § 57.

Владѣльцы золото-и платино-промышленныхъ предпріятій, необязанныхъ публичною отчетностью, должны подавать въ подлежащее особое раскладочное присутствіе, въ вѣдѣніи коего находятся принадлежащія имъ пріиски, къ 1-му февраля одно общее заявленіе по всѣмъ означеннымъ пріискамъ, по прилагаемой при семъ формѣ № 2 \*) (ст. 123 Положенія о госуд. промысл. налогѣ). Въ сихъ заявленіяхъ должны быть показаны всѣ требуемыя формою свѣдѣнія за истекшій операционный годъ, который считается въ двѣнадцать мѣсяцевъ отъ срока, назначеннаго владѣльцемъ по каждому принадлежащему ему предпріятію въ первомъ поданномъ заявленіи.

*Примѣчаніе 1.* Заявленія должны быть подаваемы по всѣмъ золото-и платино-

\*) См. наст. изд. стр. 415 и слѣд.

промышленнымъ предприятиямъ, не обязаннымъ публичною отчетностью,—даже и по тѣмъ, кои освобождены на опредѣленный срокъ отъ дополнительнаго промысловаго налога (§ 4 сихъ правилъ); причеиъ относительно подачи сихъ заявленій соблюдаются подлежащія постановленія § 79 общей Инструкціи о примѣненіи Положенія о госуд. промысл. налогѣ.

*Примѣчаніе 2.* По тѣмъ золото-и платино-промышленнымъ предприятиямъ, которыя только въ истекшемъ гражданскомъ году первый разъ приступили къ добычѣ золота и платины, въ подаваемыхъ заявленіяхъ свѣдѣнія показываются лишь за періодъ времени отъ дѣйствительнаго начала работъ до срока, указаннаго владѣльцами въ заявленіяхъ, какъ начало операціоннаго года для означенныхъ предприятий.

*Примѣчаніе 3.* За неподачу въ установленный срокъ, безъ уважительныхъ причинъ, въ особое раскладочное присутствіе помянутыхъ въ семь (57) параграфѣ заявленій, а равно за невключеніе въ поданныя заявленія свѣдѣній, необходимыхъ для опредѣленія валоваго дохода, промысловыхъ расходовъ и прибыли золото-и платино-промышленныхъ предприятий, владѣльцы оныхъ подлежатъ денежному взысканію не свыше ста рублей (ст. 165 Положенія о госуд. пром. налогѣ); за включеніе же въ заявленія завѣдомо невѣрныхъ свѣдѣній виновные подлежатъ ответственности въ уголовномъ порядкѣ.

### § 58.

По тѣмъ золото-и платино-промышленнымъ предприятиямъ, владѣльцы коихъ подчиняются требованіямъ ст. 129 Положенія о госуд. промысл. налогѣ, вмѣстѣ съ подаваемыми заявленіями, должны быть представлены въ особое раскладочное присутствіе надлежащія торговыя книги или засвидѣтельствованныя выписки изъ нихъ, могущія служить для повѣрки заявленій и опредѣленія по этимъ предприятиямъ дѣйствительно полученной ими прибыли.

### § 59.

Одновременно съ подачею заявленій, владѣльцы всѣхъ золото-и платино-промышленныхъ предприятий (§ 57) должны представлять также ежегодно въ особое раскладочное присутствіе завѣренныя Окружными Инженерами или ихъ помощниками, либо мѣстной горною полиціею, выписки изъ золото-записныхъ книгъ, съ показаніемъ въ сихъ выпискахъ: а) общаго количества (въ кубическихъ саженьяхъ или пудахъ) обработанныхъ каждымъ предприятиемъ, въ течаніе операціоннаго года, золотосодержащихъ породъ (песковъ, руды и т. под.), и б) количества (отдѣльно) добытаго и купленнаго въ томъ году золота, съ указаніемъ пробы онаго, и платины, съ показаніемъ (отдѣльно) свѣтлой и темной.

### § 60.

I. Независимо того, Бюро съѣздовъ золотопромышленниковъ или замѣняющіе Бюро уполномоченные обязаны доставлять въ подлежащія особыя раскладочныя присутствія собираемыя, согласно Положенію о сихъ съѣздахъ и ихъ Бюро, также ежегодно, *не позже 1-го февраля*, нижеслѣдующія общія свѣдѣнія *по району съѣзда и группамъ входящихъ въ него золото-и платино-промышленныхъ предприятий*, за истекшій прошлый годъ:

1) Сколько именно предприятий занималось добычею золота и платины въ прошломъ году, и на сколькихъ именно прискахъ.



2) Какое количество кубических сажень: а) вскрыто торфовъ и б) добыто песковъ.

3) Сколько обработано золотосодержащихъ породъ (песковъ, руды и проч.): а) кубич. сажень, и б) пудовъ.

4) Какое именно число добыто пудовъ, фунтовъ и золотниковъ шлиховаго золота и платины (отдѣльно того и другой).

5) Сколько именно годовыхъ поденщинъ задолжено было въ означенныхъ предпріятіяхъ въ прошломъ году: а) людей и б) лошадей.

6) Какое среднее число годовыхъ рабочихъ (считая таковыхъ по числу всѣхъ задолженныхъ поденщинъ, раздѣленному на 365) требовалось для добычи одного золотника золота и платины.

7) Сколько именно общихъ промысловыхъ расходовъ, указанныхъ въ § 63 сихъ правилъ, приходилось въ среднемъ по району и по группамъ золото-и платино-промышленныхъ предпріятій: а) на одинъ золотникъ добытыхъ золота и платины; б) на одну кубическую сажень обработанныхъ золотосодержащихъ породъ (песковъ, руды и проч.); в) на одну кубическую сажень вынудой земли по всѣмъ вообще произведеннымъ въ прошломъ году землянымъ работамъ, и г) на одного годового рабочаго (п. 6 сего §).

II. Указанныя выше свѣдѣнія должны быть расположены отдѣльно, по крайней мѣрѣ, по тремъ главнымъ родамъ предпріятій:

- 1) предпріятія, производящія добычу золота и платины золотничными работами;
- 2) предпріятія, добывающія золото и платину исключительно хозяйскими работами,—и
- 3) предпріятія смѣшанныя, т. е. производящія добычу золота и платины частію хозяйскими, частію золотничными работами.

### § 61.

По полученіи означенныхъ выше заявленій, книгъ, выписокъ и свѣдѣній какъ отъ податныхъ инспекторовъ (§ 35), такъ и отъ золотопромышленниковъ и Бюро ихъ стѣздовъ (§ 57—60 сихъ правилъ), особыя раскладочныя присутствія распредѣляютъ, въ февралѣ мѣсяцѣ, золотопромышленныя предпріятія по районамъ, буде таковое распредѣленіе окажется необходимымъ, вслѣдствіе разнообразія мѣстныхъ условій раскладочнаго участка. Въ каждомъ районѣ предпріятія, въ свою очередь, распредѣляются на группы предпріятій, въ зависимости отъ рода и характера производимыхъ ими работъ, какъ напр.: хозяйскія, золотничныя или смѣшанныя; на разсыпномъ или рудномъ мѣсторожденіи, или же на отвалахъ; открытыя или подземныя; съ примѣненіемъ механическихъ устройствъ для земляныхъ работъ или съ работами въ ручную; съ механическимъ или химическимъ извлеченіемъ золота, и тому подобное.

### § 62.

По распредѣленіи такимъ образомъ золото-и платино-промышленныхъ предпріятій по районамъ на отдѣльныя группы, по роду и характеру производимыхъ ими работъ, особое раскладочное присутствіе опредѣляетъ *по каждой группѣ предпріятій показатель ихъ промысловыхъ расходовъ* (§ 63 сихъ правилъ), приходящихся какъ средняя величина:

- а) на одинъ золотникъ добытыхъ золота и платины;
- б) на одну кубическую сажень обработанныхъ золотосодержащихъ породъ (песковъ, руды и проч.);

в) на одну кубическую сажень всѣхъ вообще произведенныхъ земляныхъ работъ,—и г) на одного годоваго рабочаго, считая таковаго по числу всѣхъ задолженныхъ поденщинъ (не исключая большихъ и льготныхъ), раздѣленному на 365 дней.

*Примѣчаніе 1.* Данными для опредѣленія показателей промысловыхъ расходовъ могутъ служить: а) поступившія къ указанному выше сроку заявленія золотопромышленниковъ и приложенныя къ нимъ торговыя книги и документы (§§ 57—59 сихъ правилъ); б) свѣдѣнія, доставленныя Бюро съѣздовъ золотопромышленниковъ (§ 60); в) свѣдѣнія, полученныя отъ участковыхъ податныхъ инспекторовъ (§ 35); г) показанія членовъ присутствія, чиновъ податнаго горнаго и горно-полицейскаго надзора и д) обязательно приглашаемыхъ для сего въ раскладочныя присутствія, съ правомъ совѣщательнаго голоса, свѣдущихъ лицъ (ст. 147 Положенія о пром. налогѣ).

*Примѣчаніе 2.* О распредѣленіи золото-и платино-промышленныхъ предпріятій, входящихъ въ предѣлы раскладочнаго участка, по особымъ районамъ на отдѣльныя группы (§ 61), а равно объ опредѣленіи по каждой группѣ среднихъ показателей промысловыхъ расходовъ (§ 62 сихъ правилъ), особое раскладочное присутствіе должно составить надлежащее постановленіе, съ подробнымъ изложеніемъ въ немъ какъ основаній помянутаго выше распредѣленія предпріятій по районамъ на группы, такъ и соображеній, подкрѣпленныхъ, по возможности, фактическими данными, послужившими къ опредѣленію по группамъ предпріятій тѣхъ или иныхъ среднихъ показателей ихъ промысловыхъ расходовъ.

### § 63.

Общими промысловыми расходами, которые принимаются въ расчетъ при выводѣ среднихъ показателей сихъ расходовъ по группамъ золото-и платино-промышленныхъ предпріятій (§ 62), признаются:

1) Для предпріятій, производящихъ добычу золота и платины *хозяйскими работами*,—расходы, указанные въ ст. 101 Полож. о госуд. промысл. налогѣ и въ § 47 сихъ правилъ,—за исключеніемъ изъ нихъ: а) расходовъ, не имѣющихъ характера общихъ эксплуатаціонныхъ издержекъ по веденію дѣла всѣми предпріятіями даннаго района и группы, т. е. расходовъ, производимыхъ только нѣкоторыми отдѣльными предпріятіями, какъ наприм.: на содержаніе главныхъ приисковыхъ управленій и конторъ, находящихся внѣ приисковъ,—на дѣла благотворительныя, за исключеніемъ издержекъ на леченіе приисковыхъ рабочихъ,—на содержаніе разнаго рода вспомогательныхъ предпріятій; б) всѣхъ расходовъ оборотныхъ, покрываемыхъ соответственнымъ доходомъ, какъ напр.: расходовъ по покупкѣ для приисковыхъ складовъ и лавокъ припасовъ продовольствія и т. п.; в) расходовъ, выводимыхъ въ видѣ жалованья или вознагражденія самому хозяину предпріятія или же членамъ его семьи, если они завѣдываютъ предпріятіемъ; г) списываній изъ валоваго дохода убытковъ по сомнительнымъ или неблагонадежнымъ долгамъ предпріятію.

2) Для предпріятій, добывающихъ золото и платину *золотничными работами* (т. е. не хозяйскими рабочими): а) расходы, составляющіе уплату золотничникамъ за принятое отъ нихъ золото или платину; б) расходы на хозяйскій надзоръ за этими работами, и в) списыванія на погашеніе произведенныхъ хозяевами капитальныхъ затратъ,—не свыше, впрочемъ, одной десятой части стоимости оныхъ.

3) Для предприятий *смитанныхъ*, т. е. производящихъ одновременно добычу золота и платины частью хозяйскими, частью золотничными работами,—расходы, упاداющие въ соотвѣтственной части, смотря по объему и значенію тѣхъ и другихъ работъ на оба ихъ вида,—согласно ст. 1 и 2 настоящаго параграфа.

#### § 64.

Опредѣливши такимъ образомъ средніе показатели промысловыхъ расходовъ по группамъ золото-и платино-промышленныхъ предприятий, особое раскладочное присутствіе приступаетъ къ повѣркѣ поданныхъ золотопромышленниками заявленій (§ 57 сихъ правилъ) и опредѣленію прибыли по каждому предприятию; причемъ прибылью считается разность между его валовымъ доходомъ, опредѣляемымъ по стоимости добытаго и купленнаго золота и платины, и промысловыми расходами для веденія дѣла, указанными въ предыдущемъ (63) параграфѣ для каждой группы предприятий (ст. 6 отд. I узакон. 12 марта 1901 г.).

#### § 65.

По тѣмъ золото-и платино-промышленнымъ предприятиямъ, владѣльцы коихъ представили въ особое раскладочное присутствіе подлинныя торговыя книги или засвидѣствованныя выписки изъ нихъ (§§ 58 и 59 сихъ правилъ),—если означенныя книги и выписки будутъ присутствіемъ признаны вполнѣ достаточнымъ основаніемъ къ опредѣленію дѣйствительно полученной этими предприятиями чистой прибыли,—таковая исчисляется по книгамъ и выпискамъ примѣнительно къ порядку, установленному ст. 101 Положенія о государственн. промысл. налогѣ и § 47 сихъ правилъ, для исчисленія прибыли въ предприятияхъ, обязанныхъ публичною отчетностью, съ отступленіями, указанными въ ст. 2 § 83 общей инструкціи о примѣненіи означеннаго Положенія.

#### § 66.

По тѣмъ же золото-и платино-промышленнымъ предприятиямъ, владѣльцы коихъ не подчиняются правиламъ, означеннымъ въ ст. 129 Положенія о госуд. промысл. налогѣ, т. е. не представляютъ торговыхъ книгъ или засвидѣствованныхъ изъ нихъ выписокъ, или же книги и выписки, по повѣркѣ ихъ раскладочнымъ присутствіемъ будутъ признаны недостаточными для опредѣленія дѣйствительно полученной прибыли, а равно въ случаѣ непредставленія кѣмъ-либо изъ золотопромышленниковъ установленныхъ § 57 сихъ правилъ заявленій, или же замѣченныхъ въ сихъ заявленіяхъ неправильныхъ показаній,—прибыль по всѣмъ означеннымъ предприятиямъ исчисляется самимъ раскладочнымъ присутствіемъ слѣдующимъ порядкомъ:

а) Валовой доходъ сихъ предприятий исчисляется по количеству золота и платины, записанному въ установленныя для того книги, согласно выпискамъ изъ нихъ (§ 59 сихъ правилъ), а стоимость сихъ металловъ принимается по продажной цѣнѣ оныхъ и проверяется въ порядкѣ, указанномъ въ п. а ст. 1 § 47 сихъ правилъ.

*Примѣчаніе.* Къ валовому доходу въ предприятияхъ, производящихъ добычу золота золотничными работами, присчитывается также полученная владѣльцами сихъ предприятий особая плата за дѣйствительное пользованіе хозяйскими устройствами и инвентаремъ, а также за право старанія.

б) Общие промысловые расходы в этих предприятиях исчисляются посредством средних групповых показателей промысловых расходов (§ 62 этих правил); причем выбор одного из четырех показателей зависит как от рода и характера производимых предприятием работ, так и от особенных свойств и доходности каждого предприятия (§ 63 этих правил), а равно от имѣющихся в распоряженіи раскладочнаго присутствія податныхъ свѣдѣній, относящихся къ предприятию, по коему исчисляются промысловые расходы.

*Примѣчаніе.* О примѣненіи того или иного средняго показателя промысловыхъ расходовъ раскладочное присутствіе составляетъ особый журналъ, въ которомъ подробно должно быть объяснено по каждому предприятию основаніе примѣненія къ нему того или другаго показателя промысловыхъ расходовъ.

в) За вычетомъ изъ валоваго дохода исчисленныхъ указаннымъ выше порядкомъ общихъ промысловыхъ расходовъ, полученная разность признается нормальною прибылью предприятия, для обложенія ея дополнительнымъ промысловымъ налогомъ.

### § 67.

Опредѣливши такимъ образомъ прибыль по каждому изъ золото-и платино-промышленныхъ предприятий, входящихъ въ раскладочный участокъ, особое раскладочное присутствіе исчисляетъ общую прибыль по всему участку и представляетъ въ Казенную Палату, не позже 1 марта, какъ о предполагаемой по участку прибыли, такъ и о среднихъ групповыхъ показателяхъ промысловыхъ расходовъ. Общая сумма прибыли выводится непременно отдѣльно для предприятий по золотничнымъ и отдѣльно по хозяйскимъ работамъ.

### § 68.

1) Особое при Казенной Палатѣ Присутствіе, образованное для разсмотрѣнія дѣлъ по дополнительному промысловому налогу съ золото-и платино-промышленныхъ предприятий, разсмотрѣвши представленные раскладочными присутствіями средніе групповые показатели промысловыхъ расходовъ и, утвердивши ихъ, исправляетъ, въ чемъ окажется необходимо, предполагаемую съ каждаго раскладочнаго участка общую сумму прибыли, а затѣмъ разверстываетъ сумму раскладочнаго сбора, назначенную на предприятия, входяція въ районъ вѣдѣнія Казенной Палаты, между раскладочными присутствіями. При этомъ особое присутствіе соотнобщается какъ съ общею прибылью каждаго раскладочнаго участка, такъ и съ доходностью составляющихъ его предприятий, обращая особенное вниманіе на разницу въ доходности предприятий, ведущихъ хозяйскія и золотничныя работы и на разницу въ доходности тѣхъ и другихъ работъ въ предприятияхъ смѣшаннаго характера.

2) Послеъ этого Казенная Палата сообщаетъ особымъ раскладочнымъ присутствіямъ: а) утвержденные для каждаго раскладочнаго участка и для каждой группы предприятий средніе показатели групповыхъ промысловыхъ расходовъ, и б) назначенную на каждый участокъ сумму раскладочнаго сбора, для производства установленнымъ порядкомъ раскладки между отдѣльными золото-и платино-промышленными предприятиями.

### § 69.

1) Если Особое Присутствіе при Казенной Палатѣ, при разсмотрѣніи и утвержденіи среднихъ групповыхъ показателей промысловыхъ расходовъ, подвергнетъ ихъ какому-либо

измѣненію, то раскладочное присутствіе обязано вновь произвести перевѣрку прибыли по каждому золото-и платино-промышленному предпріятію и опредѣлить ее въ порядкѣ, указанномъ въ § 66 сихъ правилъ, съ примѣненіемъ при этомъ вновь утвержденныхъ показателей промысловыхъ расходовъ.

2) Установленная такимъ образомъ прибыль каждого золото-и платино-промышленнаго предпріятія принимается въ основаніе при раскладкѣ назначенной на участокъ суммы раскладочнаго сбора между предпріятіями и для исчисленія съ нихъ, въ подлежащихъ случаяхъ, процентнаго сбора съ излишка прибыли.

### § 70.

Излишки прибыли, для обложенія ихъ процентнымъ сборомъ, исчисляются посредствомъ увеличенія въ тридцать разъ окладовъ основнаго промысловаго налога, уплаченнаго по всѣмъ приіскамъ, принадлежащимъ золотопромышленнику въ одномъ раскладочномъ участкѣ, и вычета полученной суммы изъ общаго итога прибыли, исчисленной по совокупности отъ всѣхъ приісковъ того же владѣльца для обложенія ихъ раскладочнымъ сборомъ.

### § 71.

Оклады процентнаго сбора исчисляются одновременно съ окладами раскладочнаго сбора,— въ размѣрѣ одного рубля съ каждыхъ тридцати рублей излишка прибыли, причемъ сумма прибыли менѣе тридцати рублей въ расчетъ не принимается.

### § 72.

Въ дальнѣйшемъ производствѣ раскладки по золото-и платино-промышленнымъ предпріятіямъ, какъ-то: въ порядкѣ производства самой раскладки, разсылки извѣщеній плательщикамъ и подачи ими на раскладку возраженій,—въ рассмотрѣніи означенныхъ возраженій въ заключеніи раскладки въ особомъ Раскладочномъ Присутствіи, а также въ утвержденіи ея Особымъ Присутствіемъ при Казенной Палатѣ,—въ наложеніи на золотопромышленниковъ штрафовъ за неподачу заявленій (§ 57, прим. 3, сихъ правилъ), въ составленіи и разсылкѣ окладныхъ листовъ по раскладочному и процентному сборамъ и объявленій по рассмотрѣннымъ возраженіямъ плательщиковъ,—въ порядкѣ подачи и рассмотрѣнія жалобъ на раскладку въ Губернское по промысловому налогу Присутствіе, а также въ Правительствующей Сенатъ и, наконецъ,—въ порядкѣ и срокахъ уплаты помянутыхъ выше сборовъ,—соблюдаются соотвѣтственныя статьи Положенія о государственномъ промысловомъ налогѣ и общей Инструкціи о примѣненіи онаго.

### § 73.

Золото-и платино-промышленныя предпріятія, почему-либо не вошедшія въ общую раскладку, привлекаются къ платежу дополнительнаго промысловаго налога сверхъ раскладки, съ соблюденіемъ правилъ, установленныхъ въ ст. 143 Положенія о госуд. промысловомъ налогѣ и въ §§ 57—72 сихъ правилъ.

## ГЛАВА ЧЕТВЕРТАЯ.

**Обложеніе особымъ сборомъ золотыхъ и платиновыхъ приісковъ на земляхъ посессіонныхъ заводовъ.**

### § 74.

Послѣ разсылки окладныхъ листовъ золотопромышленникамъ на причитающійся съ

нихъ дополнительный промысловый налогъ (раскладочный сборъ и процентный сборъ съ излишковъ прибыли), Казенныя Палаты немедленно представляютъ въ Отдѣлъ Торговли особый списокъ золотопромышленниковъ, добывающихъ золото и платину на земляхъ посесіонныхъ заводовъ, съ обозначеніемъ въ немъ отдѣльно по каждому владѣльцу:

- 1) званія, имени, отчества и фамиліи золотопромышленника;
- 2) названія пріисковъ, на коихъ производится добыча золота и платины;
- 3) точнаго обозначенія мѣстонахожденія пріисковъ;
- 4) количества десятинъ земли на пріискахъ;
- 5) суммы уплаченнаго за пріиски основнаго промысловаго налога;
- 6) количества добытыхъ на пріискахъ и купленныхъ на сторонѣ, въ теченіе года, золота и платины, и суммы, на какую добыто и куплено сихъ металловъ;
- 7) суммы прибыл, нечисленной мѣстнымъ Раскладочнымъ Присутствіемъ для обложенія дополнительнымъ промысловымъ налогомъ;
- 8) окладовъ, назначенныхъ на предпріятіе сборовъ: раскладочнаго и процентнаго съ излишковъ прибыли;
- 9) общей суммы основнаго и дополнительнаго промысловаго налога по каждому предпріятію;
- 10) подано ли было плательщикомъ возраженіе на раскладку, въ чемъ таковое заключалось, и какое послѣдовало рѣшеніе Особаго при Казенной Палатѣ Присутствія по этому возраженію.

### § 75.

По полученіи означенныхъ въ предыдущемъ (74) параграфѣ списковъ золотопромышленниковъ, добывающихъ золото и платину на земляхъ посесіонныхъ заводовъ, Отдѣлъ Торговли составляетъ раскладку между означенными золотопромышленниками общей суммы назначеннаго на нихъ въ законодательномъ порядкѣ особаго сбора (§ 5 сихъ правилъ), пропорціонально уплачиваемому ими въ томъ же году основному и дополнительному промысловымъ налогамъ, и вноситъ означенную раскладку на разсмотрѣніе состоящаго при отдѣлѣ Особаго по промысловому налогу Присутствія (отд. VI узакон. 12 марта 1901 г.).

### § 76.

По утвержденіи означенной раскладки Министромъ Финансовъ, по соглашенію, въ случаѣ надобности, съ Министромъ Земледѣлія и Государственныхъ Имуществъ и съ Государственнымъ Контролеромъ (ст. 120 Полож. о госуд. пром. налогѣ), раскладка эта приводится въ дѣйствіе Отдѣломъ Торговли, посредствомъ разсылки чрезъ подлежащія Казенныя Палаты окладныхъ листовъ золотопромышленникамъ, которые и уплачиваютъ назначенный съ ихъ пріисковъ, находящихся на посесіонныхъ земляхъ, особый сборъ въ казну *не позже 1 января* слѣдующаго за раскладкою года.

Верхняя часть листа сего заявления отрезывается и, не позже семи дней послѣ выдачи свидетельства, представляется, по мѣсту распределенія горныхъ округовъ, въ подлѣнную Казенную Палату, а нижняя часть пересылается тому Податному Инспектору, въ участкѣ котораго приискъ находится.

Означенное въ семь за-  
явленіи промышленное сви-  
дѣтельство выдано \_\_\_\_\_  
днй 190— года за № \_\_\_\_\_  
Подпись Казначей

Въ \_\_\_\_\_  
Такого то \_\_\_\_\_

Прилагая при семь \_\_\_\_\_ руб. \_\_\_\_\_ коп., покорнѣйше прошу выдать на  
ИМЯ \_\_\_\_\_  
(звание, имя, отчество и фамилія золотопромышленника, или наименованіе общества, товарищества  
и компаніи) промышленное свидѣтельство на 190— годъ на золотой приискъ \_\_\_\_\_  
(точное названіе прииска, съ указаніемъ мѣстонахожденія оного).

Подпись \_\_\_\_\_

Въ \_\_\_\_\_

Промышленное свидѣтельство на  
означенный въ семь заявленіи  
приискъ, цѣною въ \_\_\_\_\_ р., вы-  
дано числа \_\_\_\_\_ 190— года за № \_\_\_\_\_  
Подпись Казначей

Такого то \_\_\_\_\_

## З А Я В Л Е Н І Е.

Согласно ст. 66 Положенія о государственномъ промышленномъ налогѣ и § 16 Правилъ о при-  
мѣненіи сего Положенія къ обложенію золото- и платино-промышленныхъ предпріятій, заявляю сви-  
дѣнія о нижеслѣдующемъ приискѣ, на который выбирается промышленное свидѣтельство на 190— годъ.

1) Званіе, имя, отчество, фамилія и мѣстожительство золото-  
промышленника, или наименованіе общества, товарищества и  
компаніи, на имя коихъ свидѣтельство выбирается, и мѣсто на-  
хожденіе ихъ правленія или конторы.

2) Наименованіе прииска.

3) Мѣстонахожденіе оного (горный округъ, губернія или  
область, уѣздъ или округа, дача, урочище и система рѣки, а  
равно названіе рѣки или притока, на коихъ расположенъ приискъ).

4) Количество десятинъ земли, вошедшихъ въ приискъ.

5) На чьей землѣ приискъ находится (казенной, посессіонной  
или владѣтельской), а равно наименованіе посессіонера или земле-  
владѣльца.

6) Время утвержденія отвода (годъ, мѣсяць, число и № вы-  
даннаго акта), а въ случаѣ передачи оного, — когда состоялся  
передаточный актъ (годъ, мѣсяць, число); для приисковъ же на  
владѣческихъ или посессіонныхъ земляхъ, — время заявленія  
горному начальству объ отдѣленіи прииска.

7) Работается ли приискъ, или же не работается, и какого  
рода работы на немъ производятся (хозяйскія, золотничныя или  
смѣшанныя; на разсыпномъ или рудномъ мѣсторожденіи, или же  
на отвалахъ; открытыя или подземныя; съ примѣненіемъ меха-  
ническихъ устройствъ для земляныхъ работъ, или съ работами въ  
ручную; съ механическимъ или химическимъ извлеченіемъ золота).

8) Какіе именно благородные металлы (золото и платина)  
добываются на приискѣ.

9) Существуютъ ли на приискѣ свободныя отъ промышленнаго  
налога складочныя помѣщенія и присковыя лавки для служа-  
щихъ и рабочихъ.

10) Какія существуютъ на приискѣ, кромѣ того, вспомога-  
тельныя торговыя или промышленныя заведенія или предпріятія.

11) Кто именно завѣдываетъ прискомъ, хозяинъ или взрослые  
члены его семьи, или же наемное лицо, и мѣсто жительства за-  
вѣдывающаго прискомъ.

12) Содержатся ли на приискѣ приказчики, и сколько тако-  
выхъ: 1-го и 2-го класса.

13) Цѣна промышленнаго свидѣтельства на приискъ.

14) Ведется ли счетоводство въ правленіи или конторѣ на  
семь приискъ, или же въ другомъ мѣстѣ, и въ послѣднемъ слу-  
чаѣ, гдѣ именно.

15) Гдѣ предполагается хранить промышленное свидѣтельство.

16) Названіе почтоваго учрежденія, если владѣлецъ прииска  
проситъ о высылкѣ промышленнаго свидѣтельства по почтѣ.

Подпись \_\_\_\_\_

Предприятие № \_\_\_\_\_

### З А Я В Л Е Н І Е

для промышленныхъ предприятий по добычѣ золота и платины.

(По ст. 123 Полож. о госуд. пром. нал. и § 57 Правилъ о примѣненія сего положенія къ золото-и платино-промышленнымъ предприятиямъ).

1. Бланкъ сего заявленія вручается бесплатно, при выдачѣ промыслового свидѣтельства.

2. Владѣлецъ или завѣдывающій предприятиемъ обязанъ внести въ этотъ бланкъ всѣ свѣдѣнія, которыя требуются поставленными въ бланкѣ вопросами, и удостовѣрить отвѣты своею подписью.

3. По внесеніи въ этотъ бланкъ требуемыхъ свѣдѣній, бланкъ сей долженъ быть поданъ лично, или посланъ по почтѣ заказнымъ письмомъ, *не позже 1 февраля*, въ мѣстное особое Раскладочное Присутствіе, въ участкѣ коего находятся пріиски, принадлежащіе золотопромышленнику.

4. Заявленіе по настоящей формѣ должно быть подано одно *по всѣмъ пріискамъ*, принадлежащимъ золотопромышленнику въ предѣлахъ раскладочнаго участка.

5. Въ приемъ заявленія выдается росписка.

6. За неподачу въ установленный срокъ, безъ уважительныхъ причинъ, въ особое Раскладочное Присутствіе заявленій по раскладочному сбору, а равно за невключеніе въ поданныя заявленія свѣдѣній, необходимыхъ для опредѣленія валоваго дохода, промысловыхъ расходовъ и прибыли, *плательщики означеннаго сбора подвергаются денежному взысканію не свыше ста рублей* (ст. 165 Полож. о госуд. пром. нал.).

7. За включеніе въ заявленіе *завѣдомо неистинныхъ* свѣдѣній виновные подлежатъ ответственности *въ уголовномъ порядкѣ*.

Въ \_\_\_\_\_ Особое Раскладочное Присутствіе.

1) Званіе, имя, отчество, фамилія и мѣстожительство золотопромышленника. \_\_\_\_\_

2) На какомъ именно пріискѣ находится управленіе или контора, гдѣ ведется счетоводство по пріискамъ, принадлежащимъ золотопромышленнику въ предѣлахъ раскладочнаго участка. \_\_\_\_\_

3) Представляются ли торговья книги и выписки изъ оныхъ, для опредѣленія дѣйствительно полученной прибыли золотопромышленнаго предприятия. \_\_\_\_\_

4) Съ какого именно времени считается операціонный годъ \_\_\_\_\_

5) За 190 операціонный годъ:

а) валоваго дохода \_\_\_\_\_

б) промысловыхъ расходовъ \_\_\_\_\_

в) прибыли или убытка \_\_\_\_\_

*Подпись золотопромышленника или завѣдывающаго предприятиемъ.*

Заявленіе принято въ \_\_\_\_\_ г. \_\_\_\_\_ дня, подъ росписку № \_\_\_\_\_





31.	32.	НАИМЕ- НОВАНИЕ ПРИ- ИСКЛЮЧЬ.	Средствъ о рабочихъ.	П Р О М Ы С Л О В Ы Х Ъ Р А С Х О Д О В Ъ В Ъ 190 — — — Г О Д У.	
	33.	Конныхъ.	Число всѣхъ задолженныхъ рабочихъ поден- щицъ.		
	34.	Пѣшихъ.			
	35.	Конныхъ.	Число годовыхъ рабочихъ (по- денщицъ, дѣлен- ныхъ на 365).		
	36.	Пѣшихъ.			
	37.	Среднее число годовыхъ рабочихъ, потребныхъ для добычи одного пуда золота и платины.			
	38.	Заработная плата.	Расходы на рабочихъ.		
	39.	Содержаніе натурою.			
	40.	Страхуваніе.			
	41.	Пенсіи.			
	42.	Затраты на улучшеніе быта.			
	43.	Итого.			
	44.	Расходы на фуражъ для рабочаго скота.			
	45.	За подъемное золото и пла- тину.	Уплата за приобретенное золото и платину.		
	46.	Золотничинамъ и старате- лямъ за принятое отъ нихъ золото и платину.			
	47.	Уплата за купленное золото и платину на сторояѣ.			
	48.	Итого.			
	49.	Зналованье служащими (не ра- бочими).	Расходы по управленію.		
	50.	Содержаніе ихъ натурою.			
	51.	Банцелярскія, почтовые, теле- графныя, нотаріальныя и т. п. надержки на дѣлопроизводство и счетоводство.			
	52.	Итого.			
	53.	Расходы на матеріалы для веденія работъ (приобрѣтеніе машинъ и прочихъ орудій прова- водства, матеріаловъ для крѣпей, шурфовъ и т. под.).			
	54.	Расходы на отопленіе и освѣщеніе.			
	55.	На страхованіе движимаго и недвижимаго имущества.	Расходы на поддержаніе пред- пріятія въ исправности.		
	56.	На поддержаніе предпріятія въ чистотѣ.			
	57.	На дѣйствительно произве- денный ремонтъ.			
	58.	Итого.			
	59.	Отчисленіе на погашеніе какъ движимаго, такъ и недвижимаго имущества (не свыше 1/10 части его первоначальной стоимости) по § 47 ст. 7 правилъ.			
	60.	Расходы на церкви, школы, больницы и богадѣльни на приискахъ.			
	61.	Расходы на содержаніе въ исправности присловыхъ путей сообщенія.			
	62.	Расходы на уплату государственныхъ, зем- скихъ и общественныхъ налоговъ и сборовъ, обязательныхъ для золотопромышленниковъ.			
	63.	Насмъ потребныхъ для сего рабочихъ.	Расходы по произве- денію развѣд- камъ.		
	64.	Устройство крѣпей, шурфовъ и т. под.			
	65.	Прочихъ случайныхъ расходовъ.			
	66.	Всего расходовъ.			
	67.	На 1 золотникъ добытыхъ хозяйск. работами золота и платины.	Сколько именно приходится промышленнымъ расходовъ, сложено § 63 правилъ.		
	68.	На 1 куб. саж. всѣхъ про- изведенныхъ земляныхъ ра- ботъ.			
	69.	На 1 куб. саж. обработан- ныхъ золотосодержащихъ по- родъ.			
	70.	На 1 годоваго рабочаго.			
	71.	Всего прибылей или убытка.			

СВѢДѢНІЯ, ПРЕСТАВЛЯЕМЫЯ ВЪ ОСОБЫХЪ ПРИСУТСТВІЯХЪ.

1.	2.	3.	4.	5.	6.	7.	8.	9.		11.	12.	
								10.	Итого.			
Дѣле выдран-ныхъ промыш-ловыхъ сви-дѣтельствъ.	Сумма основ-наго промыш-ла (общая по всѣмъ пред-скамъ).	Общая сумма по предпріятію.	Валового дохода.	Промы-словыхъ расхо-довъ.	Общая сумма при-были.	Окладъ рас-кладочна-го сбора.	Кашипель-прибыли, под-лежащій обложенію процентнымъ сборомъ.	Окладъ процента-го сбора.	Раскладоч-наго сбора.	Процентнаго сбора.	Итого.	Примѣчаніе.
		Определенные Особымъ Раскладочнымъ При-сутствіемъ по предпріятію на 190 годъ.							Оклады, утвержденные Особымъ при-казной Палатѣ Присутствіемъ.			

ПОСТАНОВЛЕНІЕ.

Особаго Раскладочнаго Присутствія

о результатахъ повѣрки заявленія и возраженія на раскладку, а также о наложеніи денежнаго взысканія за несвоевременное представленіе заявленія, или за включеніе въ него свѣдѣній, необходимыхъ для опредѣленія валового дохода, промысловыхъ расходовъ и прибыли предпріятія.

# ЧАСТЬ ВТОРАЯ.



## СОДЕРЖАНІЕ ВТОРОЙ ЧАСТИ.

---

### ОТДѢЛЪ I.

Инструкціи Министра Финансовъ:

- А) О порядкѣ выдачи промысловыхъ свидѣтельствъ и билетовъ.
- Б) О примѣненіи Положенія о государственномъ промысловомъ налогѣ.
  - 1) ЧАСТЬ ПЕРВАЯ (Общія постановленія. — Учрежденія. — Основной промысловый налогъ).
  - 2) ЧАСТЬ ВТОРАЯ (Дополнительный промысловый налогъ):
    - а) Глава первая. (О доп. пром. нал. съ предпріятій, обязанныхъ публичной отчетностью).
    - б) Глава вторая. (О доп. пром. нал. съ предпріятій, не обязанныхъ публичной отчетностью).
  - 3) ЧАСТЬ ТРЕТЬЯ (О недоимкахъ и взысканіяхъ по государственному промысловому налогу).
- В) Приложенія къ Инструкціямъ (Формы).

### ОТДѢЛЪ II.

Правила о счетоводствѣ и отчетности по государственному промысловому налогу.

### ОТДѢЛЪ III.

Учетъ доходности промышленныхъ предпріятій и промысловъ по внѣшнимъ признакамъ.

### ОТДѢЛЪ IV.

Извлеченія изъ свода законовъ и позднѣйшія узаконенія, въ него не вошедшія.

---

# Отдѣлъ первый.

Инструкціи Министра Финансовъ.

---

# ОТДѢЛЪ I.

А.

## ИНСТРУКЦІЯ

### О ПОРЯДКѢ ВЫДАЧИ ПРОМЫСЛОВЫХЪ СВИДѢТЕЛЬСТВЪ И БИЛЕТОВЪ.

*(Утверждена Министромъ Финансовъ, по соглашенію съ Государственнымъ Контролеромъ и Министерствомъ Внутреннихъ Дѣлъ, 22 Ноября 1898 г.—Распубликована въ «Собраніи узаконеній и распоряженій Правительства» 5 Декабря 1898 г., № 150, ст. 2032).*

### Объ учрежденіяхъ, выдающихъ промысловые свидѣтельства и билеты и о снабженіи ихъ бланками оныхъ.

#### § 1.

Промысловыя свидѣтельства на торговыя и промышленныя предпріятія и на личныя промысловыя занятія, а также безплатные промысловые билеты выдаются, по ближайшимъ указаніямъ Управляющихъ Казенными Палатами, изъ мѣстныхъ казначействъ, городскихъ и купеческихъ управъ, магистратовъ и замѣняющихъ городскія управы учреждений. Выдача же промысловыхъ свидѣтельствъ и билетовъ изъ уѣздныхъ земскихъ управъ можетъ производиться не иначе, какъ по соглашенію Управляющихъ Казенными Палатами съ означенными управами.

Иъ ст. 65 Положенія о государственномъ промысловомъ налогѣ.

#### § 2.

1) Въ мѣстностяхъ, отдаленныхъ отъ городскихъ поседеній, Управляющіе Казенными Палатами, по соглашенію съ Губернаторами или Начальниками областей, могутъ возлагать выдачу промысловыхъ свидѣтельствъ (за исключеніемъ установленныхъ для торговыхъ предпріятій перваго и втораго разрядовъ и для промышленныхъ предпріятій первыхъ пяти разрядовъ), равно безплатныхъ промысловыхъ билетовъ (кромя упомянутыхъ въ

§ 16 сей Инструкціи) на волостныя правленія, гминныя, станичныя и другія соотвѣтствующія имъ управленія.

*Примѣчаніе.* Въ случаѣ особой надобности, Управляющіе Казенными Палатами, по соглашенію съ Губернаторами или Начальниками областей, могутъ поручать означеннымъ въ семъ § управленіямъ выдачу промысловыхъ свидѣтельствъ на торговыя предпріятія втораго и на промышленныя предпріятія четвертаго и пятаго разрядовъ.

2) Въ исключительныхъ случаяхъ выдача промысловыхъ свидѣтельствъ и билетовъ можетъ быть поручаема Управляющимъ Казенною Палатою, мѣстнымъ Податнымъ Инспекторамъ, ихъ помощникамъ и командированнымъ для повѣрки торговли и промысловъ чиновникамъ Казенныхъ Палатъ.

### § 3.

Казенная Палата, въ предѣлахъ своего вѣдомства, имѣетъ общее наблюденіе за снабженіемъ бланками надлежащихъ родовъ промысловыхъ свидѣтельствъ и билетовъ всѣхъ учреждений и лицъ, на которыхъ будетъ возложена выдача сихъ документовъ.

### § 4.

1) Бланки промысловыхъ свидѣтельствъ и билетовъ своевременно требуются Казенными Палатами въ надлежащемъ количествѣ чрезъ Главное Управленіе неокладныхъ сборовъ и казенной продажи питей, которымъ и дѣлается распоряженіе о высылкѣ означенныхъ бланковъ изъ Гербоваго Казначейства въ губернскія казначейства, а изъ сихъ послѣднихъ, по указанію казенныхъ палатъ, бланки рассылаются во всѣ прочія казначейства.

*Примѣчаніе.* Въ отношеніи порядка требованій и высылки бланковъ промысловыхъ документовъ Казенная Палата и казначейства руководствуются инструкціею и циркулярными распоряженіями Министерства Финансовъ о порядкѣ высылки гербовыхъ знаковъ.

2) Отпускъ бланковъ промысловыхъ документовъ учреждениямъ, на кои возлагается выдача оныхъ, производится по требованіямъ сихъ учреждений изъ подлежащихъ казначействъ за наличныя деньги или въ кредитъ. Требования сіи должны сообразоваться съ дѣйствительною, по мѣстнымъ условіямъ, потребностью въ бланкахъ разнаго рода.

3) Мѣстная Казенная Палата заранѣе опредѣляетъ, на какую сумму можетъ быть отпускаемо казначействомъ бланковъ промысловыхъ свидѣтельствъ и билетовъ въ каждое изъ означенныхъ выше учреждений; наблюденіе же за тѣмъ, чтобы общая стоимость отпущенныхъ въ кредитъ бланковъ не превышала разрѣшенной Казенною Палатою суммы, лежитъ на обязанности казначействъ.

4) Податные Инспекторы, ихъ помощники и командированные для повѣрки торговли и промысловъ чиновники Казенныхъ Палатъ снабжаются бланками промысловыхъ свидѣтельствъ и билетовъ, сообразно съ дѣйствительною надобностью, по особому распоряженію Управляющаго Казенною



Палатой. Новый отпускъ бланковъ означеннымъ лицамъ производится не прежде, какъ по представленіи отчета въ израсходованіи полученныхъ ранѣе, а затѣмъ, по окончаніи годичной повѣрки торговли и промысловъ, всё оставшіеся бланки должны быть представлены обратно въ казначейство, изъ котораго были отпущены.

## Время и мѣсто выборки промысловыхъ документовъ и срокъ ихъ дѣйствія.

### § 5.

1) Промысловыя свидѣтельства и бесплатныя билеты выдаются впередъ къ ст. 62. на годъ и возобновляются, въ теченіе послѣднихъ двухъ мѣсяцевъ (полюбры и декабры), до 1-го января каждаго года.

2) На вновь возникающія предпріятія или личныя промысловыя занятія свидѣтельства и билеты могутъ быть выбираемы въ теченіе всего года; причѣмъ на заведенія и промыслы, возникающіе до 1-го іюля, выдаются годовыя свидѣтельства, а на заведенія и промыслы, возникающіе послѣ 1-го іюля — полугодовыя. Выдача сихъ послѣднихъ можетъ быть производима на вторую половину года не ранѣе, какъ съ 1-го іюня.

3) Полугодовыя свидѣтельства на содержаніе рабочихъ для производ- къ ст. 63.ства разнаго рода строительныхъ, земляныхъ и другихъ работъ, продолжающихся не болѣе полугода, — могутъ быть выдаваемы въ теченіе всего года.

4) Промысловыя свидѣтельства для ярмарочной торговли могутъ быть къ ст. 49. выдаваемы въ теченіе всего года, но лишь на сроки, установленныя для тѣхъ ярмарокъ, на которыя сіи свидѣтельства выбираются. Выдача ярмарочныхъ свидѣтельствъ можетъ производиться за мѣсяць до срока открытія той ярмарки, на которую они выбираются.

### § 6.

1) Промысловыя свидѣтельства на всё торговыя и промышленныя пред- къ ст. 41 и 42,пріятія, на содержаніе пароходовъ и главныхъ конторъ пароходныхъ пред- съ прим.пріятій, на ярмарочную торговлю и на личныя промысловыя занятія 2-го, 3-го, 4-го, 5-го, 6-го и 7-го разрядовъ, а равно всё вообще бесплатныя промысловыя билеты должны быть выбираемы изъ учрежденій того города или уѣзда, гдѣ предполагается содержать торговыя или промышленныя заведенія, складочныя помѣщенія, пароходы, ихъ главные конторы, или производить ярмарочный торгъ, либо заниматься личными промыслами.

2) Промысловыя свидѣтельства на развозный и разносный торгъ могутъ къ ст. 48. быть выбираемы повсемѣстно изъ учрежденій, на кои возложена выдача промысловыхъ свидѣтельствъ.

3) Промысловыя свидѣтельства на подряды и поставки выбираются при къ ст. 47 и 64. заключеніи договоровъ — по мѣсту ихъ исполненія, а въ тѣхъ случаяхъ, когда исполненіе подряда и поставки производится въ нѣсколькихъ уѣздахъ — по мѣсту принятія обязательства.

4) Если торговлю или иной промыселъ предполагается производить въ

нѣсколькихъ мѣстностяхъ, отнесенныхъ къ различнымъ классамъ (напр.: скупку товаровъ, содержаніе буфетовъ на пароходахъ, вагоны-лавки и т. п.), то промысловое свидѣтельство должно быть выбрано по высшему классу мѣстности.

### § 7.

Нъ ст. 62 и 63.

1) Дѣйствіе какъ годовыхъ, такъ и полугодовыхъ промысловыхъ свидѣтельствъ на торговля и промышленныя предпріятія и на личныя промысловыя занятія, а также бесплатныхъ промысловыхъ билетовъ оканчивается 31-го декабря того года, на который свидѣтельства и билеты выбраны.

Нъ ст. 63.

2) Полугодовые свидѣтельства, выбранныя въ теченіе года содержателями рабочихъ для производства разнаго рода строительныхъ, земляныхъ и другихъ работъ, продолжающихся не болѣе полугода, имѣютъ силу лишь въ теченіе шести мѣсяцевъ со дня ихъ выдачи.

## О лицахъ, на имя которыхъ выдаются промысловые свидѣтельства и билеты.

### § 8.

Нъ ст. 61.

1) Промысловыя свидѣтельства и бесплатные билеты выдаются какъ на имя отдѣльныхъ частныхъ лицъ и совладѣльцевъ предпріятій, такъ и на имя юридическихъ лицъ, какъ-то: всякаго рода обществъ, компаній, торговыхъ товариществъ и установленій, въ числѣ коихъ разумѣются конкурсныя управленія, ликвидационныя комисіи, администраціи, а равно учрежденія казенныя, общественныя и сословныя.

*Примѣчаніе.* На промысловыхъ свидѣтельствахъ и билетахъ, выдаваемыхъ на предпріятія, принадлежащія торговымъ домамъ, обозначается только наименованіе дома, безъ перечисленія членовъ, входящихъ въ товарищество.

Нъ ст. 7, 61.

2) При выборкѣ промысловыхъ свидѣтельствъ и билетовъ на имя лицъ, торговля права коихъ по дѣйствующимъ законамъ ограничены, какъ напр.: несостоятельныхъ должниковъ, лицъ, сосланныхъ на поселеніе и т. п., сими лицами соблюдаются всѣ установленныя на сей предметъ узаконенія, подѣ опасеніемъ утраты дѣйствія выбранныхъ ими промысловыхъ свидѣтельствъ и потери уплаченныхъ за нихъ денегъ.

## О порядкѣ выборки промысловыхъ документовъ.

### § 9.

Нъ ст. 66 и 67.

1) Лица, желающія получить промысловые свидѣтельства и билеты, обязаны подавать по установленной Министромъ Финансовъ формѣ \*) заявленіе по каждому отдѣльному торговому или промышленному заведенію или складочному помѣщенію, по каждому подряду или поставкѣ, по каждому паровому судну, отдѣльному промыслу или личному промысловому занятію, на которые выбирается промысловый документъ.

2) Лица, не имѣющія торговыхъ или промышленныхъ предпріятій, по

\*) См. наст. изд. стр. 533 и слѣд.

желающія пользоваться купеческими сословными правами, обязаны выбирать на свое имя промысловыя свидѣтельства одного изъ первыхъ двухъ разрядовъ на торговыя предпріятія, съ уплатою установленныхъ за эти свидѣтельства окладовъ основнаго промысловаго налога по тому классу мѣстности, въ какомъ находится городъ, въ купеческое общество коего эти лица приписаны или желаютъ приписаться. О выдачѣ указанныхъ свидѣтельствъ завленія подаются по особо установленной Министеромъ Финансовъ формѣ.

*Примѣчаніе.* Во всѣхъ учрежденіяхъ и у должностныхъ лицъ, выдающихъ промысловые документы, должны быть всегда, въ достаточномъ количествѣ, бланки означенныхъ въ семъ § завленій, для бесплатной выдачи ихъ лицамъ, выбирающимъ документы. Заготовленіе сихъ бланковъ и снабженіе ими подлежащихъ учреждений лежитъ на обязанности Казенныхъ Палатъ.

3) Лица, выбирающія промысловые документы, должны сообразоваться съ дѣленіемъ предпріятій и занятій на разряды, согласно вышнимъ признакамъ, установленнымъ по каждому виду торговыхъ и промышленныхъ предпріятій и личныхъ промысловыхъ занятій въ приложенныхъ къ ст. 3 Положенія о государственномъ промысловомъ налогѣ Росписаніяхъ II и III и Вѣдомости V, а также съ классомъ мѣстности, гдѣ предпріятія находятся и промысловыя занятія производятся (Росписаніе I, прилож. къ ст. 3 Положенія).

*Примѣчаніе.* Росписаніе торговыхъ и промышленныхъ предпріятій и личныхъ промысловыхъ занятій на разряды, съ указаніемъ признаковъ, по коимъ выбираются промысловыя свидѣтельства (Роспис. II и III), а также Вѣдомости окладовъ основнаго промысловаго налога (Вѣдом. IV и V) и извлеченіе изъ Росписанія мѣстностей по классамъ въ каждой губерніи (Роспис. I) должны быть выставлены на видныхъ мѣстахъ во всѣхъ учрежденіяхъ, выдающихъ промысловые документы.

4) Упомянутыя въ семъ параграфѣ завленія, послѣ выдачи по нимъ промысловыхъ свидѣтельствъ или билетовъ и отрѣзки въ качествѣ приходныхъ документовъ, платежныхъ объявленій, препровождаются немедленно, но во всякомъ случаѣ не позже недѣльнаго срока, тѣмъ Податнымъ Инспекторамъ, въ участкѣ коихъ находится указанная въ завленіяхъ предпріятія, или же производятся личные промысловыя занятія. Въ случаѣ затрудненій въ передачѣ упомянутыхъ завленій подлежащему Податному Инспектору, завленія эти представляются въ мѣстную Казенную Палату, для передачи по принадлежности мѣстному Инспектору.

## § 10.

1) При выдачѣ промысловыхъ документовъ на торговыя или промышленныя предпріятія и на личные промысловыя занятія, учрежденія и лица должны выдавать лишь тѣ свидѣтельства и билеты, какіе въ завленіяхъ будутъ требоваться. Къ ст. 67.

2) отъ выбирающихъ промысловые документы, за исключеніемъ лицъ, указанныхъ ниже въ §§ 11—16 сей инструкціи, не требуется представленія удостовѣреній о личности или о существованіи общества, товарищества и

установленій, или же какихъ-либо иныхъ документовъ, на право полученія промысловыхъ свидѣтельствъ или билетовъ.

### § 11.

1) Промысловые документы могутъ быть выдаваемы какъ непосредственно тѣмъ, на имя коихъ они написаны, такъ равно, по порученію послѣднихъ, и другимъ лицамъ, по предъявленіи ими общей или специальной довѣренности, или же письменнаго на то уполномочія на заявленіи.

2) Промысловые документы на имя акціонерныхъ обществъ, товариществъ на паяхъ и прочихъ товариществъ по участкамъ выдаются или одному изъ директоровъ, или же лицу, которое будетъ на то уполномочено довѣренностью или уполномочіемъ на заявленіи, а выбираемые на имя товарищества полного или на вѣрѣ—выдаются главѣ товарищества, или же тому лицу, кому сіе будетъ довѣрено.

3) Малолѣтніе и лица, состоящія подъ опекою, могутъ получать на свое имя промысловые документы не иначе, какъ черезъ своихъ опекуновъ.

4) Въ губерніяхъ Царства Польскаго промысловые документы замужнимъ женщинамъ и несовершеннолѣтнимъ лицамъ обоого пола могутъ быть выдаваемы въ первый разъ не иначе, какъ по представленіи разрѣшенія мужа, отца или опекуна на право веденія торговли или иного промысла (ст. 2, 3 и 4 Торговаго Кодекса губерній Царства Польскаго).

### § 12.

Выдача промысловыхъ документовъ евреямъ производится на основаніи слѣдующихъ правилъ:

а) Промысловые свидѣтельства и билеты выдаются евреямъ не иначе, какъ по предъявленіи ими свидѣтельствъ о припискѣ къ призывнымъ участкамъ, а тѣмъ изъ сихъ лицъ, которыя перешли призывной возрастъ или отбыли воинскую повинность,—по предъявленіи удостовѣренія о явкѣ къ исполненію сей повинности или о выполненіи оной, причемъ тѣ евреи, которые не подлежатъ дѣйствию Устава о воинской повинности, должны представлять выписки изъ метрическихъ книгъ или копія съ посемейныхъ списковъ, свидѣтельствующихъ, что при введеніи означеннаго Устава они перешли призывной возрастъ (ст. 101<sup>2</sup> Уст. о воин. пов., т. IV, изд. 1886 г.) \*).

б) При выдачѣ промысловыхъ свидѣтельствъ и билетовъ евреямъ, въ черты еврейской осѣлости, отъ нихъ требуется удостовѣреніе полиціи о правѣ ихъ на жительство и производство торговли и промысловъ, дозволенныхъ евреямъ въ той мѣстности, на которую промысловое свидѣтельство или билетъ выбирается (прилож. къ ст. 974 (прим. 2), по прод. 1890 г., т. IX Зак. о сост. \*\*); ст. 12, 157, 158 и 161, т. XIV, Уст. о паспорт., изд. 1890 г. \*\*\*); ст. 76—83, т. XIV, Полож. о видахъ на жительство, по прод. 1895 г.).

в) Иностраннымъ евреямъ могутъ быть выдаваемы промысловые свидѣ-

\*) Ср. подстрочное примѣчаніе на стр. 142.

\*\*\*) Заимствовано прилож. къ ст. 791. Т. IX изд. 1899.—См. наст. изд. стр. 675.

\*\*\*\*) См. наст. изд. стр. 701—711.

тельства и билеты не иначе, какъ по представленію особаго разрѣшенія Министровъ Внутреннихъ Дѣлъ, Финансовъ и Иностранныхъ Дѣлъ, и притомъ только на торговыя предпріятія перваго разряда, или же на промышленныя предпріятія первыхъ трехъ разрядовъ, съ принадлежащими къ означеннымъ предпріятіямъ складочными помѣщеніями, а равно на тѣ пароходныя предпріятія, за содержаніе которыхъ должно быть уплачено въ годъ основнаго промысловаго налога не менѣе пятисотъ рублей (ст. 992 и примѣч. 1 къ ст. 1001, т. IX, Зак. о сост., по прод. 1890 г.) \*).

г) При выдачѣ промысловыхъ свидѣтельствъ и билетовъ всѣмъ вообще евреямъ слѣдуетъ обозначать въ этихъ документахъ, согласно ст. 954 т. IX, Зак. о сост., изд. 1876 г., и дополненія къ ней, по продолженію 1890 года, наследственныя или по закону принятыя ими фамиліи или прозванія, съ присовокупленіемъ именъ, данныхъ по вѣрѣ или при рожденіи.

*Примчаніе.* Указанныя выше ограниченія относительно евреевъ должны имѣть въ виду также и Податные Инспекторы, при совершеніи отбѣтки на промысловыхъ свидѣтельствахъ и билетахъ, выданныхъ на предпріятія, переходяція евреямъ (ст. 69 Положенія).

### § 13.

Комми-воажеры или странствующие приказчики, выбирающіе промысловыя свидѣтельства на занятія своимъ промысломъ, обязаны представить подлинныя или въ копіяхъ, надлежащимъ образомъ засвидѣствованныя, промысловыя свидѣтельства, дающія право ихъ довѣрителямъ содержать означенныхъ приказчиковъ.

### § 14.

1) Промысловыя свидѣтельства на платныя складочныя помѣщенія торговыхъ предпріятій и бесплатныя билеты на складочныя помѣщенія промышленныхъ предпріятій, а также на состоящія при сихъ предпріятіяхъ, свободныя отъ налога, конторы или торговыя заведенія для оптовой продажи своихъ издѣлій (ст. 6 п. 37 Положенія), выдаются не иначе, какъ по предьявленію промысловыхъ свидѣтельствъ на самыя торговыя или промышленныя предпріятія, которымъ складочныя помѣщенія и упомянутыя выше конторы или торговыя заведенія принадлежать.

*Примчаніе.* Въ случаѣ затруднительности предьявленія подлинныхъ промысловыхъ свидѣтельствъ могутъ быть представляемы копіи оныхъ, засвидѣствованныя нотаріальнымъ порядкомъ.

2) Бесплатныя промысловыя билеты на свободныя отъ налога складочныя помѣщенія, принадлежащія торговымъ предпріятіямъ перваго разряда, могутъ быть выдаваемы по однѣмъ контрмаркамъ, безъ предьявленія подлинныхъ промысловыхъ свидѣтельствъ на самыя предпріятія.

3) Бесплатныя же промысловыя билеты на свободныя отъ налога складочныя помѣщенія, принадлежащія торговымъ предпріятіямъ втораго и третьаго разрядовъ, выдаются не иначе, какъ по предьявленію подлинныхъ

\*) Загбнены: 1) ст. 819 п. 2) 818, прим. 2 п. 828, прим. 2.—Т. IX. Сост. изд. 1899 г. (см. наст. изд. стр. 672 и слѣд.).

промысловыхъ свидѣтельствъ на самыя торговыя предпріятія, съ имѣющими при сихъ свидѣтельствахъ контрмарками.

4) Контрмарки, послѣ выдачи по нимъ надлежащихъ свидѣтельствъ или билетовъ, отрѣзаются и остаются въ учрежденіи, въ качествѣ оправдательнаго документа.

### § 15.

Нъ ст. 64. 1) На подряды и поставки, сумма коихъ заранѣе не можетъ быть опредѣлена, выдаются бесплатныя промысловые билеты не иначе, какъ по представленіи удостовѣренія отъ подлежащихъ правительственныхъ, общественныхъ и сословныхъ учреждений о принятіи въ нихъ подряда или поставки съ неопредѣленною суммою.

2) Правительственныя, общественныя и сословныя учреждения въ указанныхъ выше случаяхъ обязаны, на основаніи ст. 4 Полож. о каз. подрядахъ и поставкахъ, изъ платежей, причитающихся поставщикамъ или подрядчикамъ, удерживать сумму, соответствующую стоимости установленнаго промысловаго свидѣтельства, и представлять ее, безъ замедленія, по принадлежности въ то учрежденіе, откуда былъ выданъ на подобный подрядъ бесплатный промысловый билетъ.

### § 16.

Нъ ст. 51 прим. 1) Бесплатныя промысловые билеты на имя лицъ, освобожденныхъ отъ государственнаго промысловаго налога на основаніи п. 45 ст. 6 Положенія о государственномъ промысловомъ налогѣ, выдаются только изъ мѣстныхъ Казначействъ (прим. къ ст. 41 Полож.), и притомъ не иначе, какъ по представленіи видовъ на жительство этихъ лицъ.

2) Во избѣжаніе выдачи одному лицу, въ теченіе года, болѣе одного бесплатнаго билета на предпріятіе, содержащееся согласно п. 45 ст. 6 Положенія, на видѣ на жительство означенныхъ лицъ дѣлается надпись о выдачѣ билета.

### § 17.

Нъ ст. 67. 1) Выдача промысловыхъ документовъ производится въ день уплаты причитающихся за нихъ окладовъ основнаго промысловаго налога, городскихъ, земскихъ и другихъ, установленныхъ въ надлежащемъ порядкѣ, мѣстныхъ сборовъ.

*Примѣчаніе.* Промысловые свидѣтельства и билеты, выдаваемые Казначействами, подписываются казначеемъ или его помощникомъ, или же кассиромъ и бухгалтеромъ, а выдаваемые изъ другихъ учреждений подписываются, за казначея, однимъ изъ членовъ сего учрежденія, а за бухгалтера, — лицомъ, занимающимся въ ономъ счетоводствомъ; свидѣтельства же и билеты, выдаваемые Податными Инспекторами, ихъ помощниками или командированными для повѣрки торговли и промысловъ чиновниками Казенныхъ Палатъ подписываются, по принадлежности, означенными лицами.

2) Пріостановка выдачи промысловыхъ документовъ до уплаты какихъ либо недоимокъ, числящихся на лицахъ, выбирающихъ эти документы, ни въ какомъ случаѣ не допускается.

## § 18.

Одновременно съ выдачею промысловыхъ свидѣтельствъ, владѣльцамъ къ ст. 123. подлежащихъ раскладочному сбору торговыхъ предпріятій 1-го и 2-го разрядовъ и промышленныхъ предпріятій первыхъ пяти разрядовъ, а также лицамъ, содержащимъ въ столицахъ и мѣстностяхъ первыхъ трехъ классовъ торговыя предпріятія 3-го разряда и промышленныя предпріятія 6-го разряда,—должны быть вручены, по числу выбранныхъ свидѣтельствъ, бесплатно бланки особыхъ по установленнымъ Министромъ Финансовъ формамъ заявлений, для подачи ихъ въ подлежащее Раскладочное Присутствіе.

## О сборахъ за выданныя промысловыя свидѣтельства.

## § 19.

1) За промысловыя свидѣтельства, выдаваемые на торговыя и промышленныя предпріятія, на складочныя помѣщенія и личныя промысловыя занятія взимаются годовые или полугодовые оклады основнаго промысловаго налога, согласно вѣдомостямъ, составляющимъ IV и V приложения къ ст. 3 Полож. о госуд. пром. нал., а въ тѣхъ мѣстностяхъ, гдѣ установлены въ пользу Государственнаго Казначейства и другіе прибавочные казенные сборы (ст. 115 Полож. о гос. пром. нал. и ст. III п. п. 5 и 6 Высочайше утвержденного 8 іюня 1898 г. мнѣнія Государственнаго Совѣта),—взимаются также и сіи послѣдніе сборы. къ ст. 67 и 115 и Выс. утв. 8 іюня 1898 г. мн. Гос. Совѣта ст. III п. 1—6.

2) Одновременно съ этимъ взимаются, при выдачѣ промысловыхъ свидѣтельствъ, установленные подлежащими земскими и городскими учрежденіями, городскіе, земскіе или иные, замѣняющіе ихъ, сборы, на точномъ основаніи ст. III п. п. 1—4 Высочайше утвержденного 8 іюня 1898 г. мнѣнія Государственнаго Совѣта.

3) Независимо того, могутъ быть взимаемы, согласно ст. 67 Положенія о госуд. пром. нал., одновременно съ выдачею промысловыхъ свидѣтельствъ, на существующихъ нынѣ основаніяхъ, и другіе мѣстные сборы, какъ напр.: на содержаніе коммерческихъ судовъ, на содержаніе коммерческихъ училищъ и на другія надобности, касающіяся всего торгово-промышленнаго класса.

4) Всѣ упомянутые выше сборы должны быть точно означены на выдаваемыхъ промысловыхъ свидѣтельствахъ.

5) Общественные, сословные и другіе мѣстные сборы, взимаемые казначействами съ выдаваемыхъ ими промысловыхъ свидѣтельствъ, записываются по счету депозитовъ или специальныхъ средствъ того учрежденія, въ пользу котораго означенные сборы взимаются, а если такого счета не существуетъ, то въ депозиты Казенной Палаты.

## § 20.

Земскіе сборы и сборы на губернскія земскія повинности взимаются со всѣхъ промысловыхъ свидѣтельствъ, выдаваемыхъ на предпріятія

или на личные промысловыя занятія какъ въ чертѣ городскихъ поселеній, такъ и внѣ оныхъ; городскіе же сборы взимаются въ пользу тѣхъ городовъ, посадовъ и мѣстечекъ, которые имѣютъ отдѣльное общественное управленіе, и только съ тѣхъ промысловыхъ свидѣтельствъ, которыя выдаются на содержаніе торговыхъ и промышленныхъ предпріятій или на производство личныхъ промысловыхъ занятій въ чертѣ городскихъ поселеній.

### § 21.

1) Сумма основнаго промысловаго налога, вырученная за промысловыя свидѣтельства, выданныя не изъ Казначействъ, вносится въ то Казначейство, изъ котораго отпущены бланки этихъ свидѣтельствъ. Взносъ денегъ производится: учрежденіями, находящимися въ томъ городѣ, гдѣ Казначейство,—на другой, по возможности, день послѣ выручки денегъ, а прочими учрежденіями и лицами—порядкомъ, установленнымъ для сдачи въ казну денежныхъ суммъ кассами специальныхъ сборщиковъ государственныхъ доходовъ.

*Примѣчаніе.* При пересылкѣ по почтѣ денежныхъ суммъ, вырученныхъ за промысловыя свидѣтельства, страховыя деньги въ пользу почтъ уплачиваются изъ пересылаемыхъ суммъ; отъ уплаты же вѣсовыхъ и другихъ почтовыхъ сборовъ, по пересылкѣ въ Казначейства суммъ промысловаго налога, учрежденія и лица, пересылающія эти суммы, освобождаются.

2) Порядокъ передачи по принадлежности земскихъ, городскихъ и особыхъ мѣстныхъ сборовъ, взимаемыхъ какъ казначействами, такъ и прочими учрежденіями, выдающими промысловыя документы, опредѣляется существующими на сей предметъ правилами и распоряженіями Правительства.

## О выдачѣ сословныхъ купеческихъ свидѣтельствъ.

### § 22.

Къ ст. IV, п. 1—4 Высоч. утвержд. 8-го іюня 1898 г. мн. Гос. Совѣта.

1) Сословныя купеческія свидѣтельства выбираются изъ купеческихъ управъ или замѣняющихъ оныя учреждений, а гдѣ ихъ нѣтъ—изъ городскихъ управъ или замѣняющихъ ихъ городскихъ управленій.

2) Сословное купеческое свидѣтельство выбирается въ томъ городѣ, въ которомъ лицо приписано или желаетъ приписаться въ купечество. Выдача этого свидѣтельства производится не иначе, какъ по предъявленіи промысловаго свидѣтельства, дающаго право на вступленіе въ купеческое сословіе, или же надлежащимъ порядкомъ засвидѣтельствованной копіи съ этого свидѣтельства.

3) Промысловыя свидѣтельства, дающія право вступать въ купеческое сословіе и пользоваться правами купцовъ первой гильдіи, должны быть выбраны на торговыя предпріятія перваго разряда, или на промышленныя предпріятія одного изъ первыхъ трехъ разрядовъ, или на пароходныя предпріятія, за содержаніе которыхъ уплачено свыше пятисотъ рублей въ годъ основнаго промысловаго налога, и купцовъ второй гильдіи,—на торговыя предпріятія втораго разряда, или на промышленныя предпріятія четвертаго, либо пятаго разрядовъ, или на пароходныя предпріятія, за содержаніе которыхъ



уплачено основнаго промысловаго налога свыше пятидесяти до пятисотъ рублей въ годъ.

4) Начальникъ семейства, желающій пользоваться купеческими правами, обязанъ ежегодно выбирать или возобновлять на свое имя сословное купеческое свидѣтельство, съ уплатою за него, въ пользу казны, по первой гильдіи—пятидесяти рублей, а по второй—двадцати рублей, независимо отъ уплаты мѣстныхъ сборовъ на сословныя купеческія и общественныя надобности, въ видѣ добровольныхъ складокъ лицъ, принадлежащихъ къ купеческому сословію.

5) Относительно внесенія въ купеческое свидѣтельство членовъ купеческихъ семействъ, а равно приписки къ купечеству и исключенію изъ онаго соблюдаются дѣйствующія нынѣ по сему предмету постановленія, изложенныя въ статьяхъ: 236, 288, съ прим. 1 и 2, 290 и 291, 295—299, съ прим., 300, 302—305, съ прим., 307 и 308, 371, 380 и 381 Устава о Прям. Налогахъ, изд. 1893 г., а равно въ ст. IV п. 3 и 4 Высочайше утвержденнаго 8 іюня 1898 г. мн. Госуд. Совѣта и въ другихъ узаконеніяхъ \*).

## О перемѣнѣ промысловыхъ свидѣтельствъ.

### § 23.

1) Годовыя и полугодовыя промысловыя свидѣтельства, въ теченіе Къ ст. 59 и 60. времени, на которое они выбраны, могутъ быть перемѣняемы на однородныя промысловыя свидѣтельства высшаго разряда или высшаго класса мѣстности, на срокъ прежнихъ свидѣтельствъ, съ соотвѣтственною доплатою основнаго промысловаго налога и всѣхъ земскихъ, городскихъ и прочихъ мѣстныхъ сборовъ, при соблюденіи слѣдующихъ условий:

а) промысловыя свидѣтельства на торговыя предпріятія 2-го, 3-го и 4-го разрядовъ, а также на принадлежащія къ нимъ складочныя помѣщенія могутъ быть обмѣниваемы на свидѣтельства высшаго разряда или класса мѣстности,—по тому же роду торговыхъ предпріятій;

б) свидѣтельства на промышленныя предпріятія, со 2-го по 8-й разрядъ, дозволяется обмѣнивать на свидѣтельства того же рода по высшему разряду или классу мѣстности;

в) свидѣтельства на разносный торгъ могутъ обмѣниваться на свидѣтельства на развозный торгъ.

г) ярмарочныя свидѣтельства для розничной торговли разрѣшается обмѣнивать на ярмарочныя свидѣтельства для оптовой торговли;

д) свидѣтельства на личныя промысловыя занятія могутъ быть обмѣниваемы на всѣ другія свидѣтельства того же рода, но высшей цѣнности или высшаго класса мѣстности.

2) Обмѣнъ промысловыхъ свидѣтельствъ производится въ учрежденіяхъ, изъ которыхъ они выданы; обмѣненное свидѣтельство препровождается въ мѣстное Казначейство.

\*) Ср. подстрочное примѣчаніе на стр. 15.

3) При переходѣ предпріятія изъ низшаго класса мѣстности въ высшій, обмѣнъ промысловаго свидѣтельства долженъ быть произведенъ въ учрежденіи того города или уѣзда, куда предпріятіе переводится.

### О надзорѣ за правильностью выдачи промысловыхъ документовъ.

#### § 24.

къ ст. 33.

1) На Податныхъ Инспекторовъ и ихъ помощниковъ возлагается, по ввѣреннымъ имъ участкамъ, повѣрка не менѣе одного раза въ годъ, въ учрежденіяхъ, выдающихъ промысловыя свидѣтельства (кромя казначействъ): а) числа выданныхъ свидѣтельствъ и бесплатныхъ промысловыхъ билетовъ, а равно числа наличныхъ бланковъ сихъ документовъ; б) полученныхъ за промысловыя свидѣтельства казенныхъ, земскихъ, городскихъ и всѣхъ прочихъ мѣстныхъ сборовъ и в) времени сдачи по принадлежности вырученныхъ суммъ. О производствѣ сей повѣрки и о результатахъ ея производившій оную Податной Инспекторъ или его помощникъ дѣлаетъ соотвѣтственную надпись въ книгахъ о выдачѣ промысловыхъ документовъ и доводитъ до свѣдѣнія Казенной Палаты.

2) Въ случаѣ обнаруженія при повѣркѣ какихъ либо нарушеній правилъ о выдачѣ промысловыхъ свидѣтельствъ и билетовъ, или несвоевременной сдачи полученныхъ за нихъ суммъ, составляется надлежащій актъ, который немедленно препровождается въ Казенную Палату.

### Объ отчетности.

#### § 25.

къ ст. 65 и 33.

1) Всѣ учрежденія и лица, выдающія промысловыя свидѣтельства и бесплатныя промысловыя билеты, обязаны доставлять чрезъ мѣстныхъ Податныхъ Инспекторовъ или ихъ помощниковъ Казеннымъ Палатамъ, а послѣднія—Департаменту Торговли и Мануфактуръ, въ указанное Министерствомъ Финансовъ сроки и по установленнымъ имъ формамъ, отчеты о выданныхъ промысловыхъ свидѣтельствахъ и билетахъ и о вырученныхъ за нихъ суммахъ основнаго промысловаго налога и прибавочныхъ въ казну сборовъ.

2) Податные Инспекторы и замѣняющіе ихъ помощники обязаны бдительно слѣдить за поступленіемъ основнаго промысловаго налога по ввѣреннымъ имъ участкамъ; по полученіи же отъ подлежащихъ Казначействъ полугодовыхъ свѣдѣній по этому предмету, должны два раза въ годъ—къ 1-му августа и къ 1-му февраля—доставлять Казенной Палатѣ за истекшее полугодіе, вмѣстѣ съ свѣдѣніями о поступленіи означеннаго налога, объясненіе причинъ увеличенія или уменьшенія поступленія его по сравненію съ соотвѣтственнымъ полугодіемъ прошлаго года.

Приложенія къ Инструкціи о порядкѣ выдачи промысловыхъ свидѣтельствъ (Формы) помѣщены наст. изд. на стр. 533—536.

Б.

## ИНСТРУКЦІЯ

### О ПРИМѢНЕНІИ ПОЛОЖЕНІЯ О ГОСУДАРСТВЕННОМЪ ПРОМЫСЛОВОМЪ НАЛОГѢ.

(Утверждена Министромъ Финансовъ, по соглашенію съ Государственнымъ Контролеромъ и Министрами: Внутреннихъ Дѣлъ, Юстиціи, Земледѣлія и Государственныхъ Имуществъ, 5 Февраля 1899 г. *Распубл.кована* въ «Собраніи узаконеній и распоряженій Правительства» 9 Марта 1899 г., № 30, ст. 388).

---

#### ЧАСТЬ ПЕРВАЯ.

#### ОБЩІЯ ПОСТАНОВЛЕНІЯ.—УЧРЕЖДЕНІЯ.—ОСНОВНОЙ ПРОМЫСЛОВЫЙ НАЛОГЪ.

---

#### ГЛАВА ПЕРВАЯ.

#### Общія постановленія.

#### О промыслахъ, подлежащихъ налогу.

##### § 1.

Государственнымъ промысловымъ налогомъ облагаются: а) всѣ торговля и промышленныя предпріятія, за исключеніемъ предпріятій, подробно поименованныхъ въ ст. 6-й Положенія о семъ налогѣ, и б) личныя промысловыя занятія, кои указаны въ вѣдомости, составляющей V-е приложение къ ст. 3-й означеннаго Положенія.

Къ ст. 1, 2 и 3 Положенія о государственномъ промысловомъ налогѣ.

##### § 2.

Если бы встрѣтились или вновь возникли какія либо торговля или промышленныя предпріятія, содержащія съ коммерческою цѣлью, но въ приложенныхъ къ ст. 3 Положенія росписанійхъ (II и III-мъ) неупомянутыя, то, въ случаѣ затруднительности обложенія ихъ промысловымъ налогомъ, Казенныя Палаты обязаны немедленно представлять объ этомъ Министерству Финансовъ.

Къ ст. 3, съ прилож.

## О промыслахъ, не подлежащихъ налогу.

## § 3.

Нъ ст. 6. При примѣненіи ст. 6-й Положенія, между прочимъ, соблюдаются слѣдующія правила:

1) *Эксплоатація казенныхъ лѣсовъ* (п. 1 ст. 6 Полож.) освобождается отъ промысловаго налога лишь въ случаѣ производства ея самимъ казеннымъ управленіемъ; при продажѣ же казенныхъ лѣсовъ на срубъ лѣсопромышленникамъ, послѣдніе подлежатъ платежу промысловаго налога на общемъ основаніи, если не подходятъ подъ условія, указанныя въ п. 22 ст. 6 Положенія.

2) Въ п. 5 лит. а, б и в ст. 6-й Положенія сдѣлано лишь примѣрное указаніе на свободныя отъ промысловаго налога *предпріятія, содержащія земскими, городскими и сословными учрежденіями*, причемъ признаками для льготы должны служить: во 1-хъ, содержаніе предпріятій самими помянутыми учрежденіями, т. е. эксплуатация ихъ хозяйственнымъ способомъ, а не посредствомъ сдачи въ аренду частнымъ предпринимателямъ; во 2-хъ, общественная цѣль учрежденія и содержанія означенныхъ предпріятій, а именно: общественное благоустройство, общественное здравіе и вспомоствованіе народному продовольствію. Всѣ же торговыя и промышленныя предпріятія, содержащія помянутыми выше учрежденіями съ коммерческою цѣлью, подлежатъ обложенію промысловымъ налогомъ на общемъ основаніи.

3) Подъ свободными отъ промысловаго налога *складами кустарныхъ издѣлій или образцовъ ихъ и матеріаловъ для производства этихъ издѣлій* (п. 5 лит. г ст. 6), равно *земледѣльческихъ орудій и машинъ, сѣмянъ и удобрений, и другихъ сельско-хозяйственныхъ принадлежностей* (п. 6 ст. 6), а также *подъ складами противопожарныхъ инструментовъ и средствъ* (п. 7 ст. 6) разумѣются складочныя помѣщенія, устроенныя и содержащія помянутыми въ указанныхъ пунктахъ ст. 6-й Положенія, учрежденіями,—не для одного только храненія перечисленныхъ предметовъ, но также и для продажи оныхъ.

4) Подъ *содержаніемъ лошадей для отбыванія подводной повинности* (п. 8 ст. 6 Полож.) необходимо разумѣть: во 1-хъ, стойки лошадей, или сточные пункты, содержащія самими обывателями для исполненія подводной повинности, а во 2-хъ содержащія земскими и городскими учрежденіями, или гминными, волостными и сельскими обществами, безъ отдачи въ аренду почто-содержателямъ, станція для служебныхъ разъѣздовъ должностныхъ лицъ,—съ тѣмъ, однако же, чтобы изъ означенныхъ сточныхъ пунктовъ и станцій не отпускалось лошадей за прогонную плату частнымъ лицамъ; въ послѣднемъ случаѣ помянутыя предпріятія, вѣмъ бы онѣ содержащія не были, подлежатъ обложенію промысловымъ налогомъ, на общемъ основаніи по правиламъ объ извозномъ промыслѣ.

5) *Къ кредитнымъ учрежденіямъ*, указаннымъ въ п. 10 ст. 6 Положенія причисляются всѣ *учрежденія мелкаго кредита*, упомянутыя въ законѣ 1 іюня 1895 г. какъ-то: а) кредитныя товарищества, б) ссудо-сберегательныя

товарищества и кассы, в) сельскіе, волостныя или станичныя банки и кассы, а также вспомогательныя и сберегательныя кассы бывшихъ государственныхъ крестьянъ, сельскіе банки удѣльнаго вѣдомства, гминныя ссудо-сберегательныя кассы и тому подобныя сельскія кредитныя учрежденія, и г) общественныя городскія и сельскія ломбарды и кассы для выдачи ссудъ подъ ручныя заклады,—если сумма основнаго, паеваго, оборотнаго или однороднаго съ ними капитала въ каждомъ изъ названныхъ учреждений не превышаетъ 10 тысячъ рублей.

6) *Потребительныя общества*, основнаго капиталъ коихъ не превышаетъ 10 тысячъ руб. (п. 10 ст. 6 Пол.), освобождаются отъ промысловаго налога, вмѣстѣ съ принадлежащими имъ заведеніями, независимо отъ того, кѣмъ эти общества устроены и гдѣ они находятся—въ городскіихъ или сельскіихъ поселеніяхъ.

7) Къ свободнымъ отъ промысловаго налога *гигіеническимъ* и *лечебнымъ* заведеніямъ (п. 13 ст. 6 Пол.) причисляются, между прочимъ, гимнастическія, фехтовальныя и вообще всякаго рода и наименованія заведенія, устроенныя съ гигиеническими и врачебными цѣлями, кѣмъ бы заведенія сія не содержались, а также независимо отъ того, взимается ли въ нихъ плата, или же они бесплатны.

8) *Къ учебнымъ заведеніямъ*, подлежащимъ освобожденію отъ промысловаго налога (п. 14 ст. 6 Полож.), причисляются также всякаго рода и наименованія школы, пансіоны, ученическія квартиры и другія заведенія, содержимыя съ воспитательною и учебною цѣлью; *учебныя же мастерскія*, содержимыя частными лицами не въ видѣ учебныхъ заведеній или школъ, а съ коммерческою цѣлью, подлежатъ промысловому налогу, на общемъ основаніи, какъ ремесленныя заведенія,—по числу рабочихъ, въ счетъ коихъ включаются какъ мастера, такъ и учащіеся (ст. 53 Полож.).

9) Отъ промысловаго налога освобождаются всякаго рода *выставки* (п. 15 ст. 6 Полож.), разрѣшенныя по установленнымъ правиламъ подлежащими учрежденіями, хотя бы на сихъ выставкахъ допускалась и распродажа выставленныхъ предметовъ (экспонатовъ); устраиваемыя же частными лицами на выставочной территоріи торговыя и промышленныя заведенія подлежатъ обложенію промысловымъ налогомъ на общемъ основаніи.

10) Отдача въ пользованіе, хотя бы и за плату, подвижныхъ механическихъ двигателей (локомобилей) и иныхъ земледѣльческихъ машинъ и орудій, *для первичной обработки продуктовъ сельскаго хозяйства* подлежатъ освобожденію отъ промысловаго налога, согласно п. 19 ст. 6 Положенія.

11) Подъ *сельско-хозяйственными заведеніями*, указанными въ п. 20 ст. 6 Полож., разумѣются лишь такія заведенія, которыя содержатся внѣ городскіихъ поселеній, при непремѣнномъ веденіи въ собственномъ имѣніи или на арендуемой землѣ собственнаго сельскаго или лѣснаго хозяйства. Въ означенныхъ заведеніяхъ можетъ быть допускаема безъ промысловаго обложенія, переработка продуктовъ не только своего, но отчасти и мѣстнаго (несобственнаго) сельскаго, но и отнюдь не чужого лѣснаго хозяйства.

12) Упомянутыя въ п. 20 лит. б ст. 6 Положенія *мельницы*, имѣющія не болѣе одного рамнаго пильнаго станка, освобождаются отъ промысловаго налога какъ въ томъ случаѣ, когда дѣйствуютъ при помощи воды или силою животныхъ, такъ и въ томъ, когда употребляютъ передвижной, но не постоянный механическій двигатель.

13) При освобожденіи отъ промысловаго налога *водяныхъ мельницъ* (п. 20 лит. в ст. 6 Полож.) надлежитъ принимать въ расчетъ не количество поставовъ въ каждомъ отдѣльномъ мельничномъ зданіи, а совокупность поставовъ, расположенныхъ при одной плотинѣ и эксплуатируемыхъ однимъ и тѣмъ же предпринимателемъ (ст. 44 Полож.).

14) Подъ *сельскими обывателями*, упомянутыми въ п. 22 ст. 6 Полож., слѣдуетъ разумѣть не только крестьянъ всякаго наименованія, но также и лицъ, приписанныхъ къ волостямъ, а въ губерніяхъ Царства Польскаго—и мѣщанъ-рольниковъ.

15) Льготою, предоставленною п. 23 ст. 6 Положенія, въ видахъ *покровительства сельскому хозяйству*, должны пользоваться лишь собственники и арендаторы имѣній и земель, или собственники лѣсовъ, но ни въ какомъ случаѣ не промышленники,—скупщики всякаго рода сельско-хозяйственныхъ продуктовъ и сырья, лѣсопромышленники, занимающіеся съемкою на срубъ чужихъ лѣсовъ, скотопромышленники и другія лица, занимающіяся въ видѣ промысла, скупкою и перепродажею предметовъ сельскаго или лѣснаго хозяйства, хотя-бы они и не содержали для того особыхъ складовъ, лѣсныхъ и скотныхъ дворовъ и т. п. торговыхъ или промышленныхъ заведеній.

16) Подъ *складами сельско-хозяйственныхъ произведеній*, изъ которыхъ разрѣшается производить, безъ платежа промысловаго налога, продажу и поставку предметовъ, указанныхъ въ п. 23 ст. 6 Положенія, необходимо разумѣть такія складочныя помѣщенія, кои устроены собственниками или арендаторами имѣній и земель, какъ въ предѣлахъ этихъ имѣній и земель, такъ и внѣ оныхъ,—на ярмаркахъ, при станціяхъ желѣзныхъ дорогъ, на пристаняхъ и другихъ пунктахъ отправленія и полученія грузовъ.

17) Свободными отъ промысловаго налога *садовладѣльческими фруктовыми и виноградо-водочными заводами*, не имѣющими промышленнаго характера (п. 24 ст. 6 Полож.), считаются лишь такіе заводы, кои содержатся самими владѣльцами или арендаторами, взявшими въ аренду имѣніе или садъ въ полномъ составѣ (Уст. о пит. сборѣ, изд. 1893 г., ст. 204 \*).

18) *Спиртоочистительныя отдѣленія при винокуренныхъ заводахъ*, не выбирающія особыхъ патентовъ, промысловому налогу не подлежатъ, какъ заведенія, не имѣющія самостоятельнаго промышленнаго значенія.

19) Свободною отъ промысловаго налога *продажею въ разность, развозъ и со всякаго рода передвижныхъ и переносныхъ помѣщеній* товаровъ, поименованныхъ въ росписи, приложенной къ п. 30 ст. 6 Полож., считается продажа этихъ товаровъ повсемѣстно какъ въ городскихъ, такъ и въ сель-

\*) Ср. подстрочное прим. на стр. 48.

ских поселеніяхъ, на улицахъ, площадяхъ, рынкахъ, пристаняхъ и другихъ мѣстахъ, а также по домамъ.

*Примѣчаніе.* Передвижными и переносными должны считаться такіа небольшихъ размѣровъ устройства или приспособленія для товаровъ, какъ: столы, лодки, лари и иного наименованія подвижныя помѣщенія, во внутрь которыхъ покупатели не допускаются.

20) Подъ *базарами*, на которыхъ, согласно п. 31 ст. 6 Положенія, освобождаются отъ промысловаго налога всѣ торговыя предпріятія, разумѣются именуемые въ нѣкоторыхъ мѣстностяхъ базарами *торги и торжки*, бывающіе въ строго опредѣленные дни года и имѣющіе характеръ кратковременныхъ ярмарокъ, продолжающихся непрерывно не болѣе 14-ти дней (ст. 49 Полож.); но подъ эти базары отнюдь не слѣдуетъ подводить торговлю на рынкахъ и базарныхъ площадяхъ изъ торговыхъ заведеній: торговля сія подлежитъ обложенію промысловымъ налогомъ на общемъ основаніи по роду производимаго торгоа.

21) Подъ *торговыми предпріятіями 3-го, 4-го и 5-го разрядовъ*, кои освобождаются отъ промысловаго налога на *всѣхъ ярмаркахъ* (п. 33 ст. 6 Полож.), разумѣются *заведенія*, которыя открываются на ярмаркахъ временно и изъ коихъ торговля производится при условіяхъ, опредѣленныхъ для торговыхъ заведеній 3-го и 4-го разрядовъ, или для разноснаго и развознаго торгоа.

22) *Подряды и поставки* освобождаются: во 1-хъ, отъ всѣхъ видовъ промысловаго налога, если они приняты на сумму не свыше 500 руб. каждый (п. 33 ст. 6 Полож.), и во 2-хъ, отъ основнаго промысловаго налога, если они взяты: а) содержателями промышленныхъ заведеній—по поставкѣ издѣлій собственнаго производства на всякую сумму; б) содержателями транспортныхъ и пароходныхъ предпріятіи—по перевозкѣ ими грузовъ, пассажировъ или по содержанію срочныхъ рейсовъ,—также на всякую сумму, и в) содержателями торговыхъ заведеній—по поставкѣ продающихся въ оныхъ товаровъ на сумму, дозволенную по промысловому свидѣтельству того разряда, къ которому, по роду торгоа, принадлежитъ данное заведеніе (ст. 47 Полож.).

23) *Подъ меблированными комнатами*, упоминаемыми въ п. 34 ст. 6 Полож., разумѣются такого рода заведенія, которыя, по характеру, близко подходятъ подъ гостинницы, постоялыя и заѣзжіе дворы, подворья или иного наименованія заведенія, содержащія въ видѣ промысла, для отдачи ихъ въ наемъ квартирантамъ и пріѣзжающимъ; временная же сдача въ наемъ жильцамъ квартиръ и свободныхъ комнатъ, хотя бы съ мебелью и столомъ за содержаніе меблированныхъ комнатъ признаваема быть не можетъ.

24) Временное храненіе купленныхъ торговцами и промышленниками для собственныхъ заведеній товаровъ и матеріаловъ, впродъ до отправки ихъ въ означенныя заведенія, безъ мѣстной продажи сихъ товаровъ и матеріаловъ, освобождается отъ промысловаго налога на основаніи п. 35 ст. 6 Положенія, какъ необходимая принадлежность закупки товаровъ.

25) Подъ свободными отъ промысловаго налога *складочными помѣщеніями*, содержащими промышленными предпріятіями (п. 36 ст. 6 Полож.),

считаются только такіе склады, которые устроены не для мѣстной продажи товаровъ, а исключительно для временнаго ихъ храненія, или же для отпуща съѣстныхъ припасовъ и необходимой одежды своимъ рабочимъ за установленную надлежащимъ порядкомъ плату.

26) *Оптовая продажа издѣлій собственного производства* свободна отъ промысловаго налога: а) на биржахъ—повсемѣстно, и б) изъ своего промышленнаго заведенія или изъ состоящей при немъ, либо въ предѣлахъ того поселенія, гдѣ сіе заведеніе находится, одной конторы или одного торговаго заведенія (п. 37 ст. 6 Полож.); конторы же и иныя торговыя заведенія, устроенныя промышленными предпріятіями въ другихъ поселеніяхъ, хотя бы для продажи своихъ собственныхъ издѣлій, подлежатъ обложенію, согласно ст. 51 Положенія, на общемъ основаніи,—по роду производимаго торга.

27) *Подъ желѣзными дорогами*, свободными отъ промысловаго налога (п. 41 ст. 6 Полож.), разумѣются желѣзнодорожныя станціи и всѣ вообще зданія и сооруженія, служащія для эксплуатаціи этихъ дорогъ а равно содержимыя желѣзными дорогами складочныя помѣщенія (п. 42 ст. 6 Полож.) и *мастерскія*; всѣ же прочія, содержимыя желѣзными дорогами, или на оныхъ частными лицами, торговыя и промышленныя предпріятія, какъ напр.: буфеты на станціяхъ, элеваторы, производство хлѣбной торговли и т. п., подлежатъ обложенію промысловымъ налогомъ на общемъ основаніи.

28) *Склады, содержимыя частными лицами* для временнаго храненія предназначенныхъ къ отправкѣ грузовъ (п. 42 ст. 6 Полож.), освобождаются отъ промысловаго налога лишь въ томъ случаѣ, если устроены при желѣзнодорожныхъ, пароходныхъ и иныхъ перевозочныхъ предпріятіяхъ, а не гдѣ либо отдѣльно отъ нихъ.

29) Лица, завѣдывающія на правахъ приказчиковъ неподлежащими платежу основнаго промысловаго налога предпріятіями, а равно и всѣ прочіе, служащіе въ нихъ, обложенію означеннымъ налогомъ не подлежатъ (п. 29 ст. 6 Полож.),—за исключеніемъ приказчиковъ въ содержимыхъ, безъ выборки промысловыхъ свидѣтельствъ, конторахъ или торговыхъ заведеніяхъ, состоящихъ при обложенныхъ налогомъ промышленныхъ предпріятіяхъ (п. 37 ст. 6 Полож.).

## ГЛАВА ВТОРАЯ.

Объ учрежденіяхъ по государственному промысловому налогу.

### Обязанности Казенныхъ Палатъ и Податныхъ Инспекторовъ.

#### § 4.

къ ст. 11. Общее завѣдываніе въ предѣлахъ губерніи или области государственнымъ промысловымъ налогомъ, возложенное на Казенныя Палаты и Управляющихъ оными, заключается, между прочимъ, въ слѣдующемъ:

1) Въ наблюденіи за исполненіемъ всѣхъ узаконеній и распоряженій Правительства по дѣламъ, до государственнаго промысловаго налога относящимся;



2) Въ постоянномъ общемъ надзорѣ за правильнымъ обложеніемъ плательщиковъ означеннымъ налогомъ и за своевременнымъ и успѣшнымъ поступленіемъ его въ казну;

3) Въ попеченіи объ устройствѣ въ надлежащемъ составѣ губернскихъ и уѣздныхъ учреждений по государственному промысловому налогу;

4) Въ общемъ надзорѣ за снабженіемъ подлежащихъ учреждений и лицъ, въ достаточномъ количествѣ, бланками надлежащихъ родовъ промысловыхъ свидѣтельствъ и билетовъ;

5) Въ распоряженіи о производствѣ повѣрки торговли и другихъ промысловъ на мѣстахъ, а равно въ наблюденіи за правильнымъ и успѣшнымъ производствомъ этой повѣрки, и въ общемъ руководствѣ всѣми лицами мѣстнаго торговаго надзора, производящими означенную повѣрку;

6) Въ собираніи и разработкѣ свѣдѣній, необходимыхъ для правильнаго обложенія промысловымъ налогомъ торговыхъ и промышленныхъ предпріятій;

7) Въ постановленіи рѣшеній по протоколамъ о нарушеніяхъ узаконеній объ основномъ промысловомъ налогѣ;

8) Въ производствѣ всѣхъ дѣлъ по дополнительному промысловому налогу, взимаемому какъ съ отчетныхъ, такъ и съ нечетныхъ предпріятій, въ предѣлахъ, установленныхъ правилами о семъ налогѣ;

9) Въ приведеніи въ исполненіе постановленій какъ самыхъ Казенныхъ Палатъ и Общихъ ихъ Присутствій, такъ и Губернскихъ или Областныхъ по промысловому налогу Присутствій, а равно указовъ Правительствующаго Сената по дѣламъ, до государственнаго промысловаго налога относящихся;

10) Въ наблюденіи за поступленіемъ недоимокъ и взысканій по государственному промысловому налогу, а равно въ отсрочкѣ, разсрочкѣ и сложеніи означенныхъ недоимокъ;

11) Въ зачетѣ и возвратѣ неправильно поступившихъ въ казну суммъ государственнаго промысловаго налога;

12) Въ веденіи счетоводства и отчетности по государственному промысловому налогу, на основаніи установленныхъ для сего правилъ.

## § 5.

I. Податные Инспекторы и ихъ помощники, въ предѣлахъ вѣренныхъ къ ст. 33. имъ податныхъ участковъ, являются на мѣстахъ главными наблюдателями за правильнымъ исполненіемъ постановленій о государственномъ промысловомъ налогѣ и отвѣтственными руководителями торговыхъ депутатовъ и замѣняющихъ ихъ лицъ мѣстнаго торговаго надзора по примѣненію означенныхъ постановленій.

II. Имѣя непосредственно постоянный надзоръ, въ предѣлахъ вѣренныхъ имъ участковъ, за соблюденіемъ частными и должностными лицами и учреждениями правилъ о промысловомъ налогѣ, Податные Инспекторы и ихъ помощники, въ частности, исполняютъ слѣдующія обязанности:

1) Слѣдятъ за беспрепятственною выдачею промысловыхъ свидѣтельствъ и билетовъ мѣстными учреждениями и за правильностью взиманія и

современностью сдачи по принадлежности казенныхъ земскихъ, городскихъ и прочихъ мѣстныхъ сборовъ, выручаемыхъ за выданные промысловые документы;

2) Производятъ на мѣстахъ единолично или при участіи торговыхъ депутатовъ и замѣняющихъ ихъ чиновъ мѣстнаго торговаго надзора повѣрку торговли и промысловъ на основаніи установленныхъ для сего правилъ;

3) Наблюдаютъ за правильнымъ производствомъ сказанной повѣрки торговыми депутатами или замѣняющими ихъ лицами мѣстнаго торговаго надзора, причемъ, въ случаѣ надобности, даютъ имъ соответственныя указанія, въ видахъ правильности и успѣшности этой повѣрки;

4) Возбуждаютъ преслѣдованіе противъ виновныхъ въ нарушеніи правилъ объ основномъ промысловомъ налогѣ;

5) Слѣдятъ за правильностью составленія протоколовъ о нарушеніяхъ, обнаруженныхъ торговыми депутатами и замѣняющими ихъ лицами мѣстнаго торговаго надзора и, въ случаѣ надобности, поручаютъ имъ дополнительныя дознанія по означеннымъ протоколамъ;

6) Ведутъ по установленной формѣ регистрацію торговыхъ и промышленныхъ предпріятій, въ видахъ правильнаго обложенія ихъ государственнымъ промысловымъ налогомъ;

7) Исполняютъ обязанности Предсѣдателей мѣстныхъ Раскладочныхъ по промысловому налогу Присутствій, на основаніи правилъ о раскладочномъ сборѣ;

8) Наблюдаютъ за исполненіемъ плательщиками установленныхъ правилъ какъ по дополнительному раскладочному сбору, такъ и по процентному сбору съ прибыли предпріятій, необязанныхъ публичною отчетностью;

9) Возбуждаютъ, чрезъ подлежащія Раскладочныя Присутствія, преслѣдованіе противъ виновныхъ въ неисполненіи правилъ, установленныхъ по дополнительному раскладочному сбору;

10) Наблюдаютъ за дѣйствіями чиновъ мѣстной полиціи по взысканію окладовъ, недоимокъ и штрафовъ по государственному промысловому налогу, а въ случаѣ непріятія сими чинами установленныхъ мѣръ, доносятъ о томъ Казенной Палатѣ;

11) Слѣдятъ за успѣшнымъ поступленіемъ государственнаго промысловаго налога во ввѣренныхъ имъ участкахъ и представляютъ установленныя по этому предмету свѣдѣнія и объясненія Казенной Палатѣ;

12) Исполняютъ всѣ требованія Казенной Палаты и Управляющаго оною по дѣламъ, до государственнаго промысловаго налога относящихся.

## § 6.

къ ст. 33.

1) Если Податной Инспекторъ или его помощникъ, при ревизіи торговли и промысловъ, замѣтитъ какія либо нарушенія правилъ по дополнительному промысловому налогу со стороны акціонерныхъ, паевыхъ и прочихъ предпріятій, обязанныхъ публичною отчетностью, то, не дѣлая лично никакихъ по сему предмету распоряженій, обязанъ немедленно донести о замѣченномъ Казенной Палатѣ.

2) Въ случаѣ замѣченныхъ нарушеній правилъ о государственномъ промысловомъ налогѣ со стороны мѣстныхъ правительственныхъ, общественныхъ и сословныхъ учрежденій или должностныхъ лицъ, Податной Инспекторъ или его помощникъ, не дѣлая лично по сему предмету никакихъ распоряженій, немедленно долженъ представить о замѣченномъ Управляющему Казенною Палатою на его распоряженіе.

## О торговыхъ депутатахъ и прочихъ лицахъ мѣстнаго торговаго надзора.

### § 7.

1) Избраніе торговыхъ депутатовъ, съ кандидатами къ нимъ, въ городскихъ поселеніяхъ производится городскими думами, магистратами или замѣняющими ихъ учрежденіями по установленнымъ для городскихъ выборовъ правиламъ. Нъ ст. 33, 36,  
37, 38 и 39.

2) Въ сельскихъ поселеніяхъ, гдѣ не имѣется сельскихъ сходовъ,—торговые депутаты избираются мѣстными торговцами изъ своей среды. Порядокъ производства выборовъ торговыхъ депутатовъ мѣстными торговцами устанавливается Губернаторомъ, по соглашенію съ Управляющимъ Казенною Палатою.

3) При невозможности для торговаго депутата, по болѣзни или по другимъ причинамъ, исполнять лежащія на немъ обязанности, а равно въ случаѣ удаленія его изъ района своего участка, въ права его, до конца выборнаго срока, вступаетъ кандидатъ, а въ случаѣ выбитія и сего послѣдняго до срока,—производятся новые выборы какъ торговаго депутата, такъ и кандидата къ нему, на срокъ, не дослуженный выбывшими лицами.

4) Въ торговые депутаты и кандидаты къ нимъ могутъ быть избираемы, безъ различія вѣроисповѣданія, лица, удовлетворяющія требованіямъ ст. 39 Положенія, не исключая и лицъ, занимающихся личными промысловыми занятіями, съ тѣмъ, однако же, чтобы избираемые не были лишены по закону права участія въ выборахъ. Подъ лишеніемъ права въ настоящемъ случаѣ слѣдуетъ признавать не отсутствіе имущественнаго ценза, или утерю онаго, а личное ограниченіе выборнаго права по суду или слѣдствію.

5) Въ тѣхъ городскихъ поселеніяхъ, гдѣ будетъ признано излишнимъ имѣть торговыхъ депутатовъ, а обязанности ихъ будутъ возложены на должностныхъ лицъ мѣстнаго городского управленія,—подъ такими лицами необходимо разумѣть: членовъ городскихъ управъ, магистратовъ или замѣняющихъ ихъ управленій, а также городскихъ старостъ и ихъ помощниковъ, но отнюдь не служащихъ въ означенныхъ учрежденіяхъ по вольному найму.

6) Въ тѣхъ сельскихъ поселеніяхъ, гдѣ не будетъ избрано особыхъ торговыхъ депутатовъ, обязанности ихъ исполняютъ мѣстные волостные старшины, гминные войты и другія должностныя лица сельскаго управленія къ коимъ, однако же, не могутъ быть причисляемы сельскіе старосты, засѣдатели въ волостныхъ правленіяхъ и вообще лица, занимающія низшія должности по сельскому крестьянскому управленію.

## § 8.

№ ст. 33, 88  
и 89.

Главное назначеніе торговыхъ депутатовъ и замѣняющихъ ихъ лицъ мѣстнаго торговаго надзора состоитъ: а) въ постоянномъ непосредственномъ наблюденіи, въ предѣлахъ ввѣренныхъ имъ районовъ, за производствомъ торговли и промысловъ по надлежащимъ промысловымъ свидѣтельствамъ; б) въ помощи мѣстнымъ податнымъ инспекторамъ и ихъ помощникамъ при ежегодной повѣркѣ ими торговли и промысловъ, и в) въ собираніи при этомъ свѣдѣній, необходимыхъ для правильного обложенія промысловымъ налогомъ торговыхъ и промышленныхъ предпріятій.

## § 9.

№ ст. 34.

Надзоръ за правильнымъ производствомъ торговли на биржахъ, сверхъ податныхъ инспекторовъ и ихъ помощниковъ, возлагается Биржевыми Комитетами на биржевыхъ маклеровъ и нотаріусовъ, или на лицъ, назначаемыхъ для сего означенными Комитетами. О лицахъ назначенныхъ должна быть своевременно увѣдомлена мѣстная Казенная Палата.

## § 10.

№ ст. 35

Повѣрка торговли и другихъ промысловъ въ заведеніяхъ, подвѣдомыхъ акцизному надзору, производится, сверхъ податныхъ инспекторовъ, или ихъ помощниковъ, чинами акцизнаго вѣдомства, но лишь въ заведеніяхъ, содержащихъ по патентамъ, для выдѣлки или продажи *исключительно* предметовъ, обложенныхъ акцизными сборами и только съ особаго разрѣшенія Министра Финансовъ—въ другихъ заведеніяхъ.

**О членахъ, избираемыхъ биржевыми и купеческими обществами въ присутствіи по промысловому налогу.**

## § 11.

№ ст. 12, 20  
и 21.

1) Въ тѣхъ случаяхъ, когда избраніе членовъ въ Общее Присутствіе Казенной Палаты и въ мѣстныя Раскладочныя Присутствія предоставлено биржевымъ обществамъ, а въ районѣ вѣдѣнія Присутствія находится нѣсколько биржевыхъ обществъ, выборъ установленнаго по закону числа членовъ отъ означенныхъ биржевыхъ обществъ производится по указанію Министра Финансовъ.

2) Купеческими обществами, имѣющими право на избраніе членовъ въ Общее Присутствіе Казенной Палаты и въ мѣстныя Раскладочныя Присутствія, считаются не только общества, имѣющія выборныя должности по управленію купечества (Зап. о сост., т. IX ст. 661—666, изд. 1876 г.), \*) но также и купеческія собранія, которыя составляются изъ лицъ, приписанныхъ къ мѣстному купечеству даннаго города. Въ означенныхъ собраніяхъ председательствуетъ мѣстный городской голова или лицо, его замѣняющее.

\*) Замѣнены ст. ст. 588 п. 1, 589, 590 и прим., 591—596 Т. IX Зап. Сост. изд. 1899 г.

## О членахъ, избираемыхъ земствами и городами.

### § 12.

1) Въ городскія Раскладочныя Присутствія, кругъ вѣдомства коихъ къ ст. 20 и 21. распространяется не на весь городъ, а лишь на часть онаго,—члены отъ плательщиковъ избираются городскою думою, а гдѣ имѣется купеческія и биржевыя общества,—городскою думою и каждымъ изъ названныхъ обществъ въ равномъ числѣ; выборъ производится изъ числа тѣхъ плательщиковъ, которые въ районѣ Присутствія имѣютъ торговыя или промышленныя предпріятія, подлежація платежу раскладочнаго сбора.

2) Въ тѣхъ податныхъ участкахъ, въ составъ коихъ входитъ, кромѣ сельскихъ, нѣсколько городскихъ поселеній, опредѣленіе числа членовъ, избираемыхъ отъ плательщиковъ уѣздными земскими собраніями и городскими думами, принадлежитъ Общимъ Присутствіямъ Казенныхъ Палатъ, съ утвержденія Министра Финансовъ, по соглашенію съ Министромъ Внутреннихъ Дѣлъ; приче́мъ къ избранію могутъ быть назначены члены отъ одного города или отъ нѣсколькихъ, въ послѣднемъ случаѣ выборъ представляется городскимъ дума́мъ каждаго города по принадлежности.

3) Лица, избираемыя въ члены Присутствій по промысловому налогу земскими и городскими учрежденіями, могутъ не принадлежать къ составу гласныхъ и даже не быть земскими или городскими избирателями,—лишь бы они удовлетворяли требованіямъ, указаннымъ въ ст. 24 и 39 Положенія о государственномъ промысловомъ налогѣ.

## О представителяхъ совѣщательныхъ учрежденій.

### § 13.

Представители совѣщательныхъ по торговлѣ и промышленности учрежденій назначаются въ Общее Присутствіе Казенной Палаты къ ст. 12 и 21. сверхъ шести выборныхъ членовъ отъ плательщиковъ; представители же означенныхъ учрежденій въ особыхъ мѣстныхъ Раскладочныхъ Присутствіяхъ, учрежденныхъ порядкомъ, указаннымъ въ ст. 21 Положенія, включаются въ общее число шести членовъ сихъ Присутствій. Пользуясь всѣми правами, присвоенными членамъ Присутствій, означенные представители совѣщательныхъ учрежденій подчиняются и всѣмъ условіямъ, установленнымъ для избранія земствами и городами членовъ отъ плательщиковъ.

## Объ условіяхъ и порядкѣ избранія и назначенія членовъ отъ плательщиковъ и замѣстителей къ нимъ.

### § 14.

1) Выборные и назначенные члены Присутствій по промысловому налогу, а равно замѣстители къ нимъ избираются и назначаются изъ числа къ ст. 12, 14, 18, 19, 22—24. владѣльцевъ предпріятій, подлежащихъ дополнительному промысловому на-

логу, а съ особаго разрѣшенія Министра Финансовъ—изъ управляющихъ сими предпріятіямъ; причемъ избранныя и назначенныя лица во всякомъ случаѣ должны удовлетворять требованіямъ, указаннымъ въ ст. 24 и 39 Положенія.

2) Въ члены Присутствія не можетъ быть избрано болѣе одного лица изъ числа совладѣльцевъ предпріятія, или отъ торговаго товарищества.

### § 15.

Нѣ ст. 20, 21,  
23, 24 и 28.

1) За полнотою и правильностью состава Присутствій по промысловому налогу наблюдаютъ Предсѣдатели оныхъ, по принадлежности.

2) Въ члены Присутствія должны быть избираемы, по возможности, представители разныхъ видовъ торговли и промысловъ. Съ этою цѣлью, Предсѣдатель, передъ выборами, сообщаетъ избирающимъ учрежденіямъ свѣдѣнія о преобладающихъ въ районѣ Присутствія видахъ торговли и промышленности, отъ которыхъ полезно было бы имѣть представителей въ числѣ членовъ Присутствія.

3) Исполнительные органы учреждений, избирающихъ членовъ Присутствій по промысловому налогу, обязаны неотлагательно послѣ избранія членовъ или замѣстителей къ нимъ сообщать объ избранныхъ лицахъ Предсѣдателю подлежащаго Присутствія и одновременно увѣдомить о томъ мѣстную Казенную Палату, съ указаніемъ рода торговаго промысла, производимаго избранными.

4) Въ случаѣ избранія лицъ, не удовлетворяющихъ указаннымъ въ законѣ требованіямъ, Предсѣдатель Присутствія сносится съ подлежащими учрежденіями объ избраніи новыхъ членовъ или замѣстителей къ нимъ, взаимно неправильно избранныхъ.

5) При одновременномъ избраніи кого либо въ члены Общаго Присутствія Казенной Палаты (ст. 12 Полож.) или Губернскаго по промысловому налогу присутствія (ст. 13 Полож.), и въ подвѣдомственное имъ Раскладочное Присутствіе, избранное лицо само обязано заявить избирающему учрежденію—въ какомъ Присутствіи желаетъ быть членомъ. Въ указанномъ случаѣ должны быть произведены новые выборы члена въ то Присутствіе, отъ участія въ коемъ отказался избранный.

6) Въ случаѣ невозможности по какимъ либо законнымъ причинамъ продолжать службу въ Присутствіи, выборный членъ долженъ заявить объ этомъ письменно исполнительному органу избравшаго его учрежденія, которое немедленно увѣдомляетъ о томъ Предсѣдателя подлежащаго Присутствія и одновременно сообщаетъ мѣстной Казенной Палатѣ.

7) По полученіи такого увѣдомленія, предсѣдатель Присутствія приглашаетъ къ исполненію обязанностей выбывшаго члена избраннаго къ нему тѣмъ же учрежденіемъ замѣстителя, а если замѣстителей нѣсколько, то получившаго наибольшее число избирательныхъ голосовъ.

8) Въ случаѣ отказа замѣстителей отъ вступленія въ отправленіе обязанностей членовъ Присутствія, или же окончательнаго выбитія изъ района вѣдѣнія сего Присутствія и замѣстителей, Предсѣдатель сносится съ подле-

жащимъ учрежденіемъ объ избраніи новыхъ членовъ и замѣстителей къ нимъ.

9) Тотъ же порядокъ (п. 8 § 15) соблюдается Предсѣдателемъ Присутствія и въ случаѣ выбитія выборныхъ членовъ по другимъ причинамъ, какъ напр.: утери выборныхъ правъ, смерти и т. п.

10) Новые члены и замѣстители ихъ избираются до конца срока службы выбывшихъ.

### § 16.

1) Избранные и назначенные члены отъ плательщиковъ въ Присутствіяхъ по промысловому налогу, а равно замѣстители сихъ членовъ выбываютъ изъ состава ихъ, въ случаѣ прекращенія ими, въ районѣ вѣдѣнія Присутствія, торговли или промысловъ, подлежащихъ дополнительному промысловому налогу. Къ ст. 22 и 24

2) Установленное закономъ періодическое обновленіе состава Присутствій производится подлежащими учрежденіями съ такимъ расчетомъ, чтобы вновь избранныя лица могли вступить въ отправленіе своихъ обязанностей съ 1-го января того года, съ котораго начинается срокъ ихъ службы; если же по какимъ либо причинамъ къ указанному сроку выборовъ произведено не будетъ, то продолжаютъ полномочія прежнихъ членовъ и замѣстителей къ нимъ, до избранія новыхъ.

3) Выходъ изъ службы половины выборныхъ или назначенныхъ членовъ, по истеченіи перваго двухлѣтія, происходитъ по жребію, причемъ жеребьевка производится въ самыхъ Присутствіяхъ между всѣми выборными членами.

## О свѣдущихъ лицахъ.

### § 17.

1) Въ засѣданія Присутствій по промысловому налогу приглашаются, по усмотрѣнію подлежащаго предсѣдателя, свѣдущія лица, которыя могутъ быть полезны своими знаніями, независимо отъ рода занятій этихъ лицъ. Къ ст. 27, 28,  
30 и 147.

2) Въ тѣхъ случаяхъ, когда приглашеніе свѣдущихъ лицъ въ Присутствія по промысловому налогу обязательно (ст. 30 и 147 Полож.), лица эти приглашаются отъ наиболѣе развитыхъ въ районѣ вѣдѣнія Присутствія родовъ и видовъ торговли и промысловъ.

3) Свѣдущія лица, приглашенные въ засѣданіе Раскладочнаго Присутствія въ случаѣ, указанномъ въ ст. 30 Положенія о государственномъ промысловомъ налогѣ, участвуютъ въ засѣданіяхъ на правахъ членовъ; во всѣхъ же остальныхъ случаяхъ лица эти пользуются правомъ лишь совѣщательнаго голоса.

4) Непробытіе приглашенныхъ свѣдущихъ лицъ, кромѣ случая, указанного въ ст. 30 Положенія, не должно служить поводомъ къ отміну засѣданія Присутствія.

б) Въ тѣхъ случаяхъ, когда въ районъ Раскладочнаго Присутствія входитъ нѣсколько податныхъ участковъ, въ засѣданіяхъ означеннаго Присутствія, по приглашенію Предсѣдателя, участвуютъ заведующіе участками Податные Инспекторы или ихъ помощники, на правахъ свѣдущихъ лицъ.

### Объ условіяхъ участія въ засѣданіяхъ присутствій членовъ отъ плательщиковъ, ихъ замѣстителей и свѣдущихъ лицъ.

#### § 18.

Къ ст. 26 и  
28.

1) Всѣ несостоящіе на государственной или общественной службѣ члены Присутствій по промысловому налогу, ихъ замѣстители и свѣдущія лица, при вступленіи въ отправленіе своихъ обязанностей, приводятся къ присягѣ. Присяга означенными лицами приносится, каждымъ по обрядамъ своего вѣроисповѣданія, въ присутствіи Предсѣдателя подлежащаго присутствія, причемъ лица эти даютъ клятвенное обѣщаніе хранить въ тайнѣ всѣ предъявляемыя имъ въ означенныхъ Присутствіяхъ свѣдѣнія, касающіяся имущественнаго положенія, долговыхъ обязательствъ, оборотовъ и прибылей плательщиковъ.

2) Члены присутствія, ихъ замѣстители и свѣдущія лица не могутъ участвовать въ засѣданіяхъ Присутствія при обсужденіи и рѣшеніи вопросовъ, относящихся до торговыхъ и промышленныхъ предпріятій, принадлежащихъ: а) лично имъ самимъ, ихъ женамъ, родственникамъ въ прямой линіи безъ ограниченія, роднымъ братьямъ и сестрамъ, а также усыновленнымъ ими дѣтямъ; б) лицамъ, находящимся у нихъ въ опеку, и в) обществамъ, товариществамъ и частнымъ лицамъ, въ управленіи дѣлами коихъ участвуютъ или состоятъ повѣренными они лично или кто-либо изъ указанныхъ выше родственниковъ ихъ.

## ГЛАВА ТРЕТЬЯ.

Объ основномъ промысловомъ налогѣ.

### Отдѣлъ I.

#### О промысловыхъ свидѣтельствахъ и предоставляемыхъ ими правахъ.

#### § 19.

Къ ст. 3 съ  
прилож., ст.  
41, 60 и 61.

1) Основной промысловый налогъ уплачивается посредствомъ выборки надлежащаго промысловаго свидѣтельства на каждое отдѣльное торговое или промышленное заведеніе, складочное помѣщеніе, паровое судно, а также на каждый отдѣльный промыселъ и отдѣльное личное промысловое занятіе, подлежащія сему налогу, за исключеніемъ личныхъ промысловыхъ занятій 1-го разряда (Вѣдом. V разр. I-й), за которыя промысловый налогъ уплачивается безъ выборки промысловыхъ свидѣтельствъ.



2) Выборка промысловыхъ свидѣтельствъ производится по правиламъ, изложеннымъ въ особой, утвержденной Министромъ Финансовъ, по соглашенію съ Государственнымъ Контролеромъ и Министерствомъ Внутреннихъ Дѣлъ, 22 ноября 1898 года, Инструкціи,—на основаніи исключительно тѣхъ признаковъ торговыхъ и промышленныхъ предпріятій и личныхъ промысловыхъ занятій, какіе указаны въ приложеніяхъ I-мъ, II-мъ, III-мъ и V-мъ къ ст. 3 Полож. о госуд. промысловомъ налогѣ.

3) Промысловое свидѣтельство даетъ право лицу или нѣсколькимъ лицамъ, владѣющимъ по договору однимъ и тѣмъ же заведеніемъ или предпріятіемъ (совладѣльцамъ), а равно обществу, торговому или промышленному товариществу, или учрежденію, на имя коихъ выбрано свидѣтельство, содержать лишь то торговое или промышленное заведеніе, складочное помѣщеніе, паровое судно, а также производить тотъ промыселъ или личное промысловое занятіе, какіе въ свидѣтельствѣ указаны.

4) Если въ одномъ и томъ же торговомъ или промышленномъ заведеніи, или однимъ и тѣмъ же лицомъ будетъ производиться нѣсколько отдѣльныхъ промысловъ, для которыхъ въ росписаніяхъ II и III и въ вѣдомости V установлены разные признаки и оклады основного промысловаго налога, то на каждый изъ этихъ промысловъ должно быть выбрано особое промысловое свидѣтельство, хотя бы заведеніе принадлежало одному и тому же лицу и содержалось въ одномъ и томъ же помѣщеніи.

5) Промысловое свидѣтельство высшаго по цѣнѣ достоинства даетъ право на производство торговли и на занятіе промысломъ, предоставленнымъ лишь по однороднымъ свидѣтельствамъ низшаго достоинства.

## Обложеніе торговыхъ предпріятій.

### § 20.

1) Подъ *оптовой торговлею*, подлежащею обложенію по 1-му разряду торговыхъ предпріятій, разумѣется продажа всякаго рода товаровъ преимущественно партіями, главнымъ образомъ торговцамъ и промышленникамъ, какъ на биржахъ, такъ и изъ всякаго рода и наименованія торговыхъ заведеній, судовъ и иныхъ помѣщеній, гдѣ бы таковыя ни находились. Къ ст. 41, 43, 51 и 52, Росп. II разр. 1—4, п. 1.

2) *Розничною торговлею*, подлежащею обложенію по 2-му разряду торговыхъ предпріятій, признается преимущественно раздробительная, а не партіонная продажа всякаго рода товаровъ какъ мелочнымъ торговцамъ, такъ и потребителямъ, изъ всякаго рода и наименованія торговыхъ заведеній. Торговля эта не можетъ производиться на биржахъ и вообще значительными партіями.

3) *Мелочная торговля*, подлежащая обложенію по 3-му разряду торговыхъ предпріятій, есть также раздробительная продажа, но не всѣхъ товаровъ, а съ исключеніями, указанными въ особой росписи, и при томъ однимъ лишь потребителямъ, а не торговцамъ. Кромѣ того, торговля заведенія

третьяго разряда не должны имѣть болѣе одного покоя, при коемъ можетъ быть содержимо не больше двухъ складочныхъ помѣщеній (одного—безплатнаго, другого—платнаго), а въ каждомъ заведеніи не можетъ быть содержимо болѣе одного взрослого (старше 17 лѣтъ) наемнаго приказчика.

4) Въ торговыхъ заведеніяхъ четвертаго разряда дозволяется лишь *мелочная продажа* исключительно товаровъ, поименованныхъ въ росписи, приложенной къ п. 30 ст. 6 Положенія. Заведеніе 4-го разряда можетъ состоять лишь изъ небольшихъ размѣровъ постоянного помѣщенія, не имѣющаго вида и значенія комнаты; при заведеніи семь не дозволяется содержать ни складочнаго помѣщенія, ни наемнаго приказчика.

5) Торговья заведенія низшихъ разрядовъ, не удовлетворяющія хотя бы одному изъ установленныхъ въ законѣ для сихъ разрядовъ ограничительныхъ условій, должны быть снабжены промысловыми свидѣтельствами вышшаго разряда, соотвѣтственно признакамъ означенныхъ заведеній.

6) Заведенія для оптовой торговли, устроенныя владѣльцами промышленныхъ предприятий внѣ поселеній, гдѣ эти предприятия находятся, а равно торговья заведенія этихъ владѣльцевъ для розничной или мелочной торговли, гдѣ бы сіи заведенія содержимы ни были, должны быть снабжены промысловыми свидѣтельствами на торговья предприятия, на общемъ основаніи, по реду производимаго торга, хотя бы изъ означенныхъ заведеній производилась торговля исключительно издѣліями собственнаго производства.

7) Если акціонерныя общества, паевыя товарищества и иные отчетныя предприятия вовсе не имѣютъ другихъ торговыхъ или промышленныхъ заведеній, кромѣ конторъ правленій, то на послѣднія должны быть выбраны промысловыя свидѣтельства по соотвѣтственному разряду торговыхъ предприятий.

## Обложеніе скупки товаровъ для перепродажи или для вывоза за границу.

### § 21.

Росп. II, разр.  
1—4, п. 2.

1) Скупка товаровъ, безъ содержанія для сего гдѣ либо конторъ, торговыхъ заведеній и складочныхъ помѣщеній, подлежитъ промысловому налогу лишь въ томъ случаѣ, если производится въ видѣ промысла, для перепродажи внутри Имперіи или для вывоза товаровъ за границу; приче́мъ обложеніе означеннаго промысла производится по мѣсту скупки, или погрузки, либо отправки товаровъ, а въ случаѣ затруднительности сего—по мѣсту жительства скупщика.

2) Скупка товаровъ по промысловымъ свидѣтельствамъ всѣхъ четырехъ разрядовъ можетъ производиться повсемѣстно, лишь бы стоимость скупленныхъ, въ теченія года, предметовъ не превышала суммы, на которую даетъ право выбранное скупщикомъ свидѣтельство.

3) Если дѣятельность скупщика распространяется на мѣстности, по платежу промысловаго налога отнесенныя къ различнымъ классамъ (Росп. I, прилож. къ ст. 3 Полож.), то промысловое свидѣтельство на скупку товаровъ

по 2, 3 и 4-му разрядамъ должно быть выбрано по высшему классу той мѣстности, въ коей производится скупка товаровъ.

4) По промысловымъ свидѣтельствамъ 1-го и 2-го разрядовъ дозволяется скупка товаровъ какъ для перепродажи внутри Имперіи, такъ и для вывоза за границу; по свидѣтельствамъ же 3-го разряда скупку товаровъ для вывоза ихъ за границу могутъ производить лишь пограничные жители, которыми признаются лица, имѣющія постоянное жительство въ предѣлахъ двадцати одноверстной полосы по нашей западной сухопутной границѣ съ иностранными государствами.—По свидѣтельствамъ 4-го разряда скупка товаровъ для вывоза за границу вовсе не разрѣшается.

## Обложеніе кредитныхъ учреждений.

### § 22.

1) Кредитныя установленія облагаются основнымъ промысловымъ налогомъ по суммѣ принадлежащаго каждому изъ нихъ основного, паевого, складочнаго или замѣняющаго ихъ капитала, какъ напр., въ Обществахъ взаимнаго кредита—оборотнаго ихъ капитала (ст. 94 и 96 Положенія). Въ кредитныхъ установленіяхъ, не имѣющихъ подобныхъ капиталовъ, но выпускающихъ закладные листы или облигаціи, за основной капиталъ принимается одна десятая доля выпущенныхъ этими установленіями въ обращеніе закладныхъ листовъ или облигацій (ст. 95 Положенія).

Росп. II, разр. 1—4, п. 3.

2) Отдѣленія, конторы, агентства и комиссіонерства кредитныхъ установленій, подлежатъ обложенію основнымъ промысловымъ налогомъ по тому разряду торговыхъ предпріятій, по которому выбрано промысловое свидѣтельство на центральное кредитное установленіе, коему помянутыя выше мѣстныя учрежденія принадлежатъ.

3) Занятія, въ видѣ промысла, банкирскими дѣлами и вообще операціями съ денежными капиталами, какъ на биржѣ, такъ и въ другихъ мѣстахъ, хотя бы и безъ содержанія для сего банкирскихъ заведеній,—признаются банкирскимъ промысломъ, который подлежитъ обложенію основнымъ промысловымъ налогомъ по 1-му разряду торговыхъ предпріятій.

Росп. II, разр. 1-й, п. 4, съ прим.

## Обложеніе страховыхъ предпріятій.

### § 23.

1) Страховыя предпріятія облагаются по суммѣ принадлежащихъ имъ основныхъ или замѣняющихъ ихъ капиталовъ.

Росп. II, разр. 1—3, п. 5 и разр. 2-й, п. 8.

2) Отдѣленія, главные агентства и конторы страховыхъ предпріятій, выбирающихъ промысловыя свидѣтельства 1-го разряда, подлежатъ обложенію основнымъ промысловымъ налогомъ по 2-му разряду торговыхъ предпріятій, если имѣютъ характеръ <sup>он</sup>обружныхъ управленій, завѣдывающихъ въ опредѣленныхъ районахъ, операціями агентствъ страховыхъ предпріятій.

## Обложение комиссіонерскихъ и транспортныхъ предпріятій.

### § 24.

Росп. II, разр.  
1-й, п. 6, разр.  
2, п.п. 6, 7 и 8.

1) Платежу государственнаго промысловаго налога подлежатъ какъ комиссіонерскіе и транспортные дома и главные ихъ конторы, такъ и всякаго рода и наименованія заведенія, содержимыя для комиссіонерскаго и транспортнаго промысловъ.

2) Комиссіонерскіе и транспортные дома и главные ихъ конторы подлежатъ обложенію промысловымъ налогомъ по 1-му разряду торговыхъ предпріятій, а отдѣленія и агентства помянутыхъ домовъ и конторъ—по 2-му разряду.

3) Всѣ прочія самостоятельныя конторы и заведенія, содержимыя для комиссіонерскаго и транспортнаго промысловъ, облагаются основнымъ промысловымъ налогомъ по 2-му разряду торговыхъ предпріятій: комиссіонерскія—какъ заведенія для торговаго посредничества, а транспортныя—какъ перевозочныя предпріятія (Росп. II, раз. 2-й, п. 7 и 8).

## Обложение элеваторовъ.

### § 25.

Росп. II, разр.  
1, п. 8 и разр.  
2, п. 9.

Элеваторы облагаются основнымъ промысловымъ налогомъ, сообразно вмѣстимости оныхъ, по 1-му или 2-му разряду торговыхъ предпріятій, независимо отъ того, кѣмъ они устроены и содержатся—частными лицами или акціонерными Обществами и компаніями, не исключая и желѣзнодорожныхъ, или же земскими, городскими, либо сословными учрежденіями.

## Обложение заведеній трактирнаго промысла.

### § 26.

Росп. II, разр.  
1, п. 9, разр. 2,  
п. 10, разр. 3,  
п. 7, разр. 4,  
п. 5.

При обложеніи основнымъ промысловымъ налогомъ заведеній трактирнаго промысла (см. Полож. о трактирн. промыслѣ, т. XI, ч. 2, изд. 1893 г.) принимается въ основаніе тотъ изъ признаковъ, указанныхъ въ росписаніи II, по которому требуется выборка промысловаго свидѣтельства по высшему разряду.

2) При опредѣленіи наемной платы или доходности помѣщеній, занятыхъ подъ заведенія трактирнаго промысла, въ эту плату или доходность не должна входить стоимость жилой квартиры, занятой хозяиномъ заведенія и его семьей.

3) Если доходность помѣщенія, занятаго подъ трактирное заведеніе, неизвѣстна, то она приравнивается къ существующимъ мѣстнымъ наемнымъ цѣнамъ за соответственныя помѣщенія, примѣнительно къ порядку, указанному въ ст. 11 Положенія о государственномъ квартирномъ налогѣ.

4) Трактирныя заведенія, содержимыя по ст. 482 Уст. объ акцизныхъ сборахъ \*) въ городахъ, на рынкахъ и торговыхъ рядахъ, а внѣ городовъ—

\*) См. подстрочное призываніе на стр. 304.

при промышленных мельницахъ, равно трактирныхъ заведеній, продающія крѣпкіе напитки произвольными мѣрами и въ наливъ изъ графиновъ (кроме станціонныхъ домовъ и всякаго рода буфетовъ), согласно ст. 539 того же Устава,—могутъ быть содержимы, сообразно признакамъ, установленнымъ для заведеній трактирнаго промысла, лишь по свидѣтельствамъ 1-го или 2-го разрядовъ на торговые предпріятія, соответствующимъ прежнимъ гильдейскимъ свидѣтельствамъ.

5) Буфеты на всѣхъ первоклассныхъ или главныхъ станціяхъ желѣзныхъ дорогъ должны быть снабжены промысловыми свидѣтельствами на торговые предпріятія 2-го разряда; буфеты же на всѣхъ прочихъ желѣзнодорожныхъ станціяхъ разрѣшается содержать по промысловымъ свидѣтельствамъ 3-го разряда (Росп. II, разр. 3, п. 7).

6) Постоялые дворы, заѣзжіе дома, корчмы, а также меблированные комнаты и подворья, *отдаваемые со столомъ*, если у одного хозяина отдается болѣе шести комнатъ (ст. 6 Полож. о тракт. промыслѣ) причисляются къ заведеніямъ трактирнаго промысла, и, если находятся въ городскихъ поселеніяхъ, облагаются основнымъ промысловымъ налогомъ, какъ трактирные заведенія; постоянные же и заѣзжіе дворы вне городскихъ поселеній, безъ продажи крѣпкихъ напитковъ, табаку и табачныхъ издѣлій, облагаются исключительно по 4-му разряду торговыхъ предпріятій (Росп. II, разр. 4, п. 5).

### Обложеніе заведеній для продажи лимонада, сельтерской воды и другихъ прохладительныхъ напитковъ.

#### § 27.

Всѣ помянутыя выше заведенія подлежатъ обложенію основнымъ промысловымъ налогомъ по 4-му разряду торговыхъ предпріятій, какъ въ томъ случаѣ, когда продажа напитковъ производится на выносъ, такъ и въ томъ, когда напитки потребляются на мѣстѣ. Росп. II, разр. 4-й, п. 7.

### Обложеніе питейныхъ и табачныхъ заведеній.

#### § 28.

1) Оптовые склады вина и спирта (Уст. о пит. сб., ст. 444 и 445) \*) Росп. II, разр. 1, п. 10, разр. 2, п. 12 и 13 и разр. 3, п. 11 и 12. облагаются промысловымъ налогомъ по 2-му разряду торговыхъ предпріятій, независимо отъ того—производится ли изъ нихъ продажа оптомъ въ заведенія для раздробительной продажи крѣпкихъ напитковъ, или же и частнымъ лицамъ.

2) Ренсковые погреба, изъ коихъ дозволяется продажа какъ русскихъ, такъ и иностранныхъ винъ и всякаго рода крѣпкихъ напитковъ, и равно заведенія для продажи изюмнаго вина дозволяется содержать не иначе, какъ по промысловымъ свидѣтельствамъ 2-го разряда на торговые предпріятія, погреба же для продажи исключительно русскихъ виноградныхъ винъ могутъ быть содержимы и по свидѣтельствамъ 3-го разряда.

\*) Замянены ст. ст. 577 прим. 1, 650 прим. 1 и 651 Уст. Анц. Сб. изд. 1901 г. См. наст. изд. стр. 656, 658.

3) Табачные лавки и лавочки (ст. 827 Уст. о таб. сборѣ), изъ коихъ производится розничная продажа однихъ лишь табачныхъ издѣлій туземнаго производства, могутъ быть содержимы не иначе, какъ по свидѣтельствамъ 3-го разряда; продажа же табачныхъ издѣлій въ содержимыхъ по надлежащимъ промысловымъ свидѣтельствамъ магазинахъ, лавкахъ и лавочкахъ, учрежденныхъ для торговли другими товарами, дозволяется въ томъ только случаѣ, если хозяева ихъ снабдятъ себя установленнымъ патентомъ на право торговли табачными издѣліями (ст. 828—830 Уст. о таб. сб.) \*).

### Обложение подрядовъ и поставокъ.

#### § 29.

къ ст. 47 и  
64.

1) Подряды и поставки подлежатъ обложенію основнымъ промысловымъ налогомъ, независимо отъ того, въ какой формѣ и какимъ порядкомъ совершенъ договоръ; причѣмъ каждый такой договоръ (если простирается на сумму свыше 500 р.) считается за отдѣльное предпріятіе, на которое должно быть выбрано особое промысловое свидѣтельство, соотвѣтственно суммѣ обязательства, кромѣ случаевъ, указанныхъ въ ст. 47 Положенія.

2) Если подрядъ или поставка продолжаются нѣсколько лѣтъ и въ договорѣ не будетъ означена сумма, причитающаяся подрядчику отдѣльно за каждый годъ, а равно, если подрядная сумма вовсе въ договорѣ не указана, а можетъ быть опредѣлена лишь по окончаніи самой операціи, то подрядчику, по удостовѣренію учрежденія, съ коимъ заключается договоръ, выдается, вмѣсто промысловаго свидѣтельства, особый бесплатный билетъ; уплата же за подобный подрядъ основного промысловаго налога производится по окончаніи каждого года, соотвѣтственно суммѣ выполненной въ томъ году части обязательства (ст. 64 Полож.).

3) Расчетъ указанной выше суммы налога, а равно удержаніе ея для взноса въ казну, соотвѣтственно цѣнѣ промысловаго свидѣтельства, какое надлежало бы выбрать на этотъ подрядъ,—лежитъ на обязанности правительственныхъ, общественныхъ и сословныхъ учрежденій, съ которыми заключены договоры по бесплатнымъ промысловымъ билетамъ (п. 2 § 15 Инструкціи о выдачѣ промысловыхъ свидѣтельствъ и билетовъ). О времени взноса денегъ, а равно объ основаніяхъ расчета означенныя учрежденія немедленно сообщаютъ мѣстной Казенной Палатѣ.

4) Самостоятельные артели рабочихъ или содержатели такихъ артелей, выбравшіе промысловое свидѣтельство по числу артельныхъ рабочихъ, не обязаны выбирать еще, сверхъ того, особыхъ свидѣтельствъ на подряды и поставки, какъ бы ни была велика сумма ихъ.

5) Примѣнительно къ правиламъ о подрядахъ облагается основнымъ промысловымъ налогомъ и содержаніе на откупъ разнаго рода предпріятій, какъ-то: арендованіе у казны, удѣловъ, земства или городовъ принадлежа-

\* ) Загѣнены ст. ст. 933 и прим., 934 и прим., 935 и прим. Уст. Авц. Сб. изд. 1901 г. См. наст. изд. стр. 660.

шаго имъ права на взиманіе особыхъ сборовъ,—коробочнаго, мостоваго, по-дорожнаго, за пользованіе пристанями, рыночными площадями, торговыми вѣсами, водопойнями и т. п. (Указы Прав. Сената, отъ 17 сентября 1879 г. за № 35276 и отъ 28 апрѣля 1888 г. за № 5304) \*).

## Обложеніе промышленныхъ предпріятій.

### § 30.

1) Къ числу промышленныхъ предпріятій, подлежащихъ обложенію промысловымъ налогомъ по количеству рабочихъ, между прочимъ, принадлежатъ: типографіи, литографіи, фотографіи, прачешныя и тому подобныя промышленныя или ремесленныя заведенія, а также содержаніе рабочихъ на рыбныхъ промыслахъ и всякаго рода заведенія извознаго промысла, включая въ число ихъ и почтовые станціи.

Нъ ст. 44, 45,  
52, 53, 54, 59  
и Росп. III.

2) При обложеніи фабрикъ и заводовъ по числу рабочихъ, число послѣднихъ, за исключеніемъ временныхъ рабочихъ, указанныхъ въ ст. 53 Полож., должно быть опредѣляемо по именнымъ спискамъ рабочихъ, кои ведутся на фабрикахъ, заводахъ и горныхъ промыслахъ, на основаніи ст. 133 Уст. о промышл. и 647 ст. Устава Горнаго; причемъ за основаніе для обложенія принимается число всѣхъ рабочихъ, занятыхъ какъ при главномъ производствѣ и во всѣхъ вспомогательныхъ мастерскихъ, такъ и работающихъ внѣ заведенія, по его порученію, или для заведенія на дому, независимо отъ того, работаютъ ли рабочіе эти постоянно или только часть года.

3) Раздаточныя конторы, занимающіяся раздачею кустарямъ матеріаловъ для обработки ихъ, подлежатъ выборкѣ промысловаго свидѣтельства, какъ промышленныя предпріятія,—по числу рабочихъ, состоящихъ какъ при самой конторѣ, такъ и на служеніи ей, въ качествѣ кустарей, получающихъ изъ конторы матеріалы для обработки ихъ на дому; мастерки же, работающіе на раздаточныя конторы, подлежатъ обложенію промысловымъ налогомъ или по числу рабочихъ,—если содержатъ, за свой счетъ, особыя промышленныя заведенія (Росписан. III), или, какъ торговые посредники, по личному промыслу,—если такихъ заведеній не содержатъ (Вѣдом. V, Разрядъ IV).

4) Въ промышленныхъ предпріятіяхъ, обложеніе коихъ промысловымъ налогомъ производится по количеству выработанныхъ издѣлій и продуктовъ, подлежащихъ акцизу,—счетъ оныхъ производится по казеннымъ (учетнымъ) фабричнымъ и заводскимъ книгамъ, а въ горнопромышленныхъ предпріятіяхъ—по шнуровымъ книгамъ, установленнымъ на основаніи отд. V Высочайше утв. 8 іюня 1898 г. мѣнія Государственнаго Совѣта, для записки извлекаемыхъ изъ нѣдръ земли минеральныхъ веществъ (рудъ, ископаемаго угли, соли и нефти).

5) Содержатели промышленныхъ предпріятій обязаны выбирать на нихъ установленныя промысловыя свидѣтельства или по наибольшему числу рабочихъ, которое предполагается, въ теченіе года, держать въ заведеніи,

\*) См. подстрочное примѣчаніе на стр. 114.

или же въ тѣхъ случаяхъ, когда свидѣтельства выбираются по количеству добычи сырья или выработки издѣлій,—по наибольшему количеству ожидаемой въ теченіе года добычи или выработки; при увеличеніи же, въ теченіе года числа рабочихъ или количества добычи и выработки, выбранное промышленное свидѣтельство обязательно должно быть впередъ обмѣнено на новое высшаго разряда, съ соотвѣтственною доплатою основного промышленнаго налога, согласно ст. 59 Положенія.

*Примѣчаніе.* При неожиданномъ увеличеніи добычи сырья, какъ напр., при появленіи фонтана нефти, обмѣнъ промышленнаго свидѣтельства на новое высшаго разряда долженъ быть произведенъ немедленно вслѣдъ за симъ.

6) Когда въ одномъ промышленномъ заведеніи соединено нѣсколько находящихся въ непосредственной связи производствъ, то на такое заведеніе должно быть взято одно промышленное свидѣтельство, съ соблюденіемъ въ точности правилъ, изложенныхъ въ ст. 54 Положенія.

*Примѣчаніе.* Непосредственно связанными производствами признаются *отдѣльныя ступени обработки одного и того же матеріала*, какъ напр.: бумагопряденіе, ткачество и окраска тканей, или сталелѣвательное и рельсопрокатное производства, а также *вспомогательныя производства при главномъ*, какъ напр.: газовый заводъ при фабрикѣ, устроенный специально для ея освѣщенія, ремонтныя мастерскія, и т. п. Обложеніе подобныхъ заведеній основнымъ промышленнымъ налогомъ должно быть по самому высшему окладу, каковой причтется, или по общему числу рабочихъ въ заведеніи, или же по какому либо изъ отдѣльныхъ его производствъ. Такъ напр.: если въ прядильномъ отдѣленіи 200 рабочихъ, въ ткацкомъ 800, въ ситценабивномъ (красильномъ) 100 и на газовомъ заводѣ 10, всего 1110 рабочихъ, то промышленное свидѣтельство должно быть выбрано по общему числу рабочихъ—1-го разряда въ 1500 р., такъ какъ для каждаго отдѣльнаго производства оклады налога были бы ниже означенной суммы.

7) Подъ водопроводными и газоосвѣтительными *предпріятіями*, упомянутыми въ п. 19, разр. 3, Росписи III, понимаются *учрежденія* для снабженія водой и газомъ городскихъ или иныхъ поселеній; подъ *заведеніями-же газо-и водопроводными*, упомянутыми въ п. 18 разр. 4-го и въ п. 17 разр. 5-го Росписи III, понимаются промышленныя *заведенія* (фабрики или ремесленныя мастерскія), занимающіяся прокладкой трубъ и установкой приспособленій для снабженія водой и газомъ.

8) Состоящая при промышленномъ заведеніи или въ чертѣ поселенія, гдѣ оно находится, одна контора или одно торговое заведеніе для оптовой продажи издѣлій своего производства (п. 37 ст. 6 Полож.) не подлежатъ обложенію промышленнымъ налогомъ, но, въ видахъ регистраціи, на означенныя заведенія и конторы должны выбираться бесплатныя промышленныя билеты, согласно § 14 ст. 1 Инструкціи о выдачѣ промышленныхъ свидѣтельствъ и билетовъ. Но если изъ помянутой конторы или торговаго заведенія будетъ производиться продажа не только своихъ, но и чужихъ издѣлій, то для сего должно быть выбрано надлежащее промышленное свидѣтельство, согласно ст. 52 Положенія.



## Обложініе складочныхъ помѣщеній.

### § 31.

1) Складочныя помѣщенія, какъ предназначаемыя исключительно для хранения, просушки, очистки, сортировки, разсыпки, браковки, перегрузки и упаковки товаровъ, не должны быть открываемы для покупателей; изъ нихъ можетъ производиться только отправка проданныхъ товаровъ, но никакъ не продажа ихъ покупателямъ. Въ случаѣ же непосредственнаго производства продажи товаровъ изъ складочныхъ помѣщеній, послѣднія приравняются къ торговымъ заведеніямъ и подлежатъ платежу промысловаго налога на общемъ основаніи. Къ ст. 42 съ прим., 46 и 55.

2) Торговымъ заведеніямъ 1-го и 2-го разрядовъ дозволяется содержать, независимо отъ складочныхъ помѣщеній, свободныхъ отъ промысловаго налога (по 1-му разряду—трехъ, а по 2-му—двухъ),—неограниченное число платныхъ складочныхъ помѣщеній, съ выборкою на каждое изъ нихъ соотвѣтственнаго промысловаго свидѣтельства.

3) При торговыхъ заведеніяхъ 3-го разряда не должно быть содержимо, болѣе двухъ складочныхъ помѣщеній, изъ коихъ одно, свободное отъ обложінія промысловымъ налогомъ, можетъ быть содержимо по бесплатному промысловому билету, а другое должно быть снабжено установленнымъ промысловымъ свидѣтельствомъ на складочное помѣщеніе 3-го разряда.

4) Торговымъ заведеніямъ 4-го разряда содержаніе складочныхъ помѣщеній вовсе не разрѣшается.

5) Одинъ погребъ или ледникъ, содержимый при торговомъ заведеніи, какого бы разряда оно ни было, для храненія предметовъ, подверженныхъ скорой порчѣ,—за особое складочное помѣщеніе не считается и не подлежитъ снабженію промысловымъ свидѣтельствомъ.

6) При промышленномъ заведеніи можетъ быть содержимо, безъ платежа промысловаго налога, неограниченное число указанныхъ въ п. 36 ст. 6 Положенія складочныхъ помѣщеній, съ выборкою на каждое изъ нихъ лишь особаго бесплатнаго промысловаго билета. Такими же бесплатными билетами должны быть снабжены и складочныя помѣщенія, содержимыя пароходными и всякаго рода перевозочными предпріятіями, подлежащими промысловому налогу (п. 42 ст. 6 и прим. къ ст. 42 Положенія).

7) Содержаніе складочныхъ помѣщеній поставщиками и подрядчиками подчиняется, при обложініи основнымъ промысловымъ налогомъ этихъ помѣщеній, общимъ правиламъ, установленнымъ для торговыхъ предпріятій (ст. 42 и 55 Полож.).

## Обложініе торговли на ярмаркахъ.

### § 32.

1) На каждое заведеніе для оптовой или розничной торговли на ярмаркахъ, продолжающихся непрерывно болѣе 14-ти дней, должно быть выбрано Къ ст. 49.

особое промысловое свидѣтельство, сообразно роду ярмарочнаго торговаго или розничнаго.

2) За отдѣльное торговое заведеніе на ярмаркахъ признается магазинъ, лавка, амбаръ, балаганъ или иного наименованія открытое для покупателей помѣщеніе, изъ котораго производится продажа товаровъ.

*Примѣчаніе.* Торговое помѣщеніе, состоящее изъ нѣсколькихъ соединенныхъ между собою внутреннимъ ходомъ номеровъ, если изъ него торговля производится товарами одного и того же рода, принадлежащими одному и тому же хозяину, признается за одно торговое заведеніе.

3) Складочныя помѣщенія на ярмаркахъ, устроенныя торговцами и промышленниками, для продажи изъ нихъ привезенныхъ товаровъ, считаются торговыми заведеніями и подлежатъ взятію ярмарочныхъ свидѣтельствъ соотвѣтственно роду производимаго изъ нихъ торговаго.

4) Отдѣленія кредитныхъ установленій, открываемыя на время ярмарокъ, подлежатъ обложенію, какъ заведенія для оптоваго торговаго.

5) Лица, продолжающія во время ярмарокъ свою постоянную торговлю, по установленнымъ промысловымъ свидѣтельствамъ, изъ заведеній, находящихся на ярмарочной территоріи, не обязаны выбирать на эту торговлю особыхъ ярмарочныхъ свидѣтельствъ, если торгуютъ изъ тѣхъ же самыхъ помѣщеній.

### Обложеніе парходнаго промысла.

#### § 33.

Къ ст. 41 и Росп.  
III, разр. 5, п. 16.

1) Обложеніе основнымъ промысловымъ налогомъ паровыхъ судовъ производится по мѣсту нахождения ихъ котловъ, сообразно площади нагрѣва паровыхъ котловъ, — отдѣльно по каждому судну. За основаніе для исчисленія размѣровъ паровыхъ котловъ принимается свидѣтельство, выданное техническимъ надзоромъ объ измѣреніи котловъ на каждомъ паровомъ суднѣ.

2) Поверхностью нагрѣва пароваго котла признается сумма поверхностей соприкосновенія съ горящимъ топливомъ, съ пламенемъ или топочными газами всѣхъ тѣхъ частей стѣнокъ его, которыя омываются внутри котла водою при наимизшемъ допускаемомъ уровнѣ воды (§§ 7 и 20 правилъ 30 іюля 1890 г. \*).

### Взиманіе основного промысловаго налога съ лицъ, облагаемыхъ по 1 разряду личныхъ промысловыхъ занятій.

#### § 34.

Къ ст. 58 и Вѣд.  
V, разр. 1.

I. По 1 разряду личныхъ промысловыхъ занятій облагаются лица, входящія въ составъ правленій, совѣтовъ, учетныхъ и наблюдательныхъ комитетовъ, ревизіонныхъ и оцѣночныхъ комиссій, какъ напр.: председатели, директора, управляющіе, члены и т. п. въ предпріятіяхъ, обязанныхъ публичною отчетностью, а равно управляющіе означенными предпріятіями, ихъ това-

\*) §§ 7 и 20 Правилъ 30 Іюля 1890 года замѣнены § 12 (см. наст. изд. стр. 723).

рищи и уполномоченные, независимо отъ того, находятся ли означенныя лица на службѣ въ помянутыхъ предпріятіяхъ по избранію общихъ собраній или по найму.

*Примѣчаніе.* Подъ упомянутыми выше управляющими, ихъ товарищами и уполномоченными разумѣются лица, которыя, не состоя въ составѣ правленій отчетныхъ предпріятій, занимаютъ въ администраціи ихъ должности директоровъ распорядителей или ихъ товарищей, или же уполномочены на самостоятельное управленіе дѣлами предпріятія, или его отдѣльными учрежденіями, какъ напр.: отдѣленіями, конторами и агентствами кредитныхъ, страховыхъ, комиссіонерскихъ и т. п. отчетныхъ предпріятій.

II. Со всѣхъ означенныхъ въ п. I сего параграфа лицъ основной промысловый налогъ взимается *безъ выборки особыхъ промысловыхъ свидѣтельствъ*, на основаніи слѣдующихъ правилъ:

1) Если размѣры получаемого означенными лицами содержанія, жалованья, или иного вознагражденія, или же части онаго заранѣе опредѣлены, то причитающійся съ нихъ промысловый налогъ, по расчету 2 р. съ каждаго 100 р. содержанія, удерживается правленіемъ или агентствомъ акціонерныхъ, паевыхъ и всѣхъ прочихъ отчетныхъ предпріятій, на службѣ коихъ состоятъ помянутыя лица, впередъ за годъ и вносится къ 1 января въ мѣстное казначейство, подъ особую квитанцію.

2) Въ тѣхъ случаяхъ, когда размѣръ получаемого означенными лицами вознагражденія или части онаго къ началу года не будетъ извѣстенъ, — причитающійся промысловый налогъ долженъ быть удержанъ правленіемъ или агентствомъ подлежащаго отчетнаго предпріятія, по вышеуказанному расчету, при полученіи помянутыми выше лицами всякаго рода вознагражденія, и внесень въ мѣстное казначейство подъ особую квитанцію, въ сроки, установленныя для уплаты означенными предпріятіями дополнительнаго промысловаго налога.

3) При удержаніи съ помянутыхъ выше лицъ (ст. II п. п. 1 и 2) основного промысловаго налога, съ нихъ также должны быть удержаны: а) прибавочные сборы въ пользу казны съ основного промысловаго налога, гдѣ эти прибавочные сборы установлены, и б) установленныя земскіе, городскіе и другіе мѣстные сборы. Всѣ эти сборы также должны быть внесены, въ установленномъ выше порядкѣ, въ казначейство.

4) Правильность уплаты основного промысловаго налога за лицъ, облагаемыхъ по 1 разряду личныхъ промысловыхъ занятій, подлежитъ провѣркѣ, въ установленномъ порядкѣ, вмѣстѣ съ отчетностью по уплатѣ дополнительнаго промысловаго налога предпріятіями, обязанными публичною отчетностью.

## Обложеніе экспедиторовъ, биржевыхъ маклеровъ и биржевыхъ нотаріусовъ.

### § 35.

1) Экспедиторы облагаются по 2 разряду личныхъ промысловыхъ занятій въ томъ только случаѣ, если не содержатъ особыхъ экспедиторскихъ конторъ и наемныхъ приказчиковъ, а занимаются сами лично очисткою на

Къ ст. 41 и Въ-  
дом. V, разр. II  
и III.

таможняхъ пошлинами товаровъ, получаемыхъ изъ-за границы на имя другихъ лицъ; но если экспедиторы содержать какія-либо заведенія для экспедиторскаго промысла, или держать наемныхъ приказчиковъ, или же выписываютъ изъ-за границы на свое имя товары, то подлежатъ обложенію по 1-му разряду торговыхъ предпріятій (Роспис. II, разр. 1, п. 7).

2) Биржевые маклеры и биржевые нотаріусы, обязанные по ст. 631 т. XI, Уст. торг. состоятъ въ купечествѣ,—пользуются правомъ выбирать сословныя купеческія свидѣтельства 2-й гильдіи, по промысловымъ свидѣтельствамъ на свой личный промыселъ, безъ выборки особыхъ промысловыхъ свидѣтельствъ, установленныхъ для полученія купеческаго званія.

## Обложеніе инспекторовъ, агентовъ и прочихъ торговыхъ посредниковъ.

### § 36.

Нъ ст. 41 и Вѣд.  
V, разр. IV.

1) Къ числу лицъ, кои подлежатъ платежу промысловаго налога по IV-му разряду личныхъ промысловыхъ занятій, относятся, между прочимъ:

а) Инспекторы и агенты страховыхъ обществъ, пароходныхъ и другихъ транспортныхъ и комиссіонерскихъ предпріятій, а также кредитныхъ учрежденій, производящіе операціи безъ содержанія особыхъ отдѣленій или конторъ, указанныхъ въ §§ 22 п. 2, 23 п. 2 и 24 п. 2 сей Инструкціи,—хотя бы при означенныхъ лицахъ состояли, для помощи въ занятіяхъ, писцы, чертежники или архитекторы, а также разсылные и рабочіе.

б) Торговые посредники всякаго рода и наименованія, какъ-то: агенты, комиссіонеры и факторы, занимающіеся посредничествомъ, въ видѣ промысла, лично, безъ содержанія спеціальныхъ заведеній для посредническихъ операцій и безъ наемныхъ приказчиковъ.

в) Мастерки, не содержащіе особыхъ заведеній, а занимающіеся у себя на дому раздачею кустаримъ полученныхъ отъ фабрикантовъ и заводчиковъ матеріаловъ, для выдѣлки изъ нихъ издѣлій, а также пріемомъ этихъ издѣлій и передачею ихъ фабрикантамъ и заводчикамъ.

2) Инспекторы, агенты и комиссіонеры, выбравшіе на свое имя промысловыя свидѣтельства по IV разряду личныхъ промысловыхъ занятій, могутъ заниматься своимъ промысломъ въ разныхъ предпріятіяхъ, безъ выборки на занятіе въ каждомъ предпріятіи особаго свидѣтельства.

## Обложеніе приказчиковъ 1-го и 2-го класса.

### § 37.

Нъ ст. 56 и 57  
и Вѣд. V, разр.  
V и VII-й.

1. Къ приказчикамъ 1-го класса, подлежащимъ обложенію промысловымъ налогомъ по V-му разряду личныхъ промысловыхъ занятій, принадлежатъ:

1) Въ предпріятіяхъ, обязанныхъ публичною отчетностью,—лица, заведующія какою-либо отдѣльною отраслью или частью предпріятія, какъ

напр.: прокуроры, кассиры и бухгалтеры; секретари или дѣлопроизводители въ кредитныхъ учрежденіяхъ, въ правленіяхъ и т. п.;

2) управляющіе, вмѣсто хозяина, всѣмъ торговымъ или промышленнымъ предпріятіемъ;

3) завѣдывающіе, вмѣсто хозяина или замѣняющаго его взрослого члена семьи, отдѣльнымъ торговымъ заведеніемъ одного изъ первыхъ трехъ разрядовъ или же промышленнымъ заведеніемъ;

4) повѣренные при оптовой торговлѣ, коимъ поручается какая либо особая торговая операція, закупка или продажа товаровъ;

5) повѣренные на хожденіе по таможеннымъ дѣламъ своего хозяина;

6) главные надзиратели, коимъ поручается хозяиномъ наблюденіе за подрядами, откупами и поставками;

7) главные фабричные или заводскіе мастера, наблюдающіе за технической частью производства, или за правильнымъ выполненіемъ работъ;

8) кассиры и бухгалтеры, завѣдывающіе казначейскою частью или счетоводствомъ цѣлаго учрежденія или предпріятія.

II. Къ числу приказчиковъ 2-го класса, подлежащихъ обложенію основнымъ промысловымъ налогомъ по VII разряду личныхъ промысловыхъ занятій, принадлежатъ:

1) Въ предпріятіяхъ, обязанныхъ публичною отчетностью, — всѣ лица, состоящія на службѣ въ названныхъ предпріятіяхъ, въ качествѣ помощниковъ приказчиковъ 1-го класса (§ 37 ст. 1 п. 1).

2) Лица, кои самостоятельно не завѣдываютъ торговыми или промышленными предпріятіями, либо отдѣльными отраслями или частями оныхъ, а состоятъ помощниками хозяевъ или приказчиковъ 1-го класса при торговыхъ предпріятіяхъ 1-го и 2-го разрядовъ и при промышленныхъ предпріятіяхъ 1-го, 2-го, 3-го, 4-го и 5-го разрядовъ, какъ напр.:

а) помощники хозяевъ или приказчиковъ 1-го класса при отпускѣ и приѣмкѣ товаровъ;

б) помощники кассировъ и бухгалтеровъ въ торговыхъ и промышленныхъ заведеніяхъ;

в) кассиры страховыхъ обществъ на желѣзныхъ дорогахъ, пристаняхъ и т. п. пунктахъ;

г) помощники инспекторовъ и агентовъ страховыхъ, пароходныхъ, транспортныхъ и кредитныхъ предпріятій;

д) табельщики на фабрикахъ и заводахъ;

е) конторщики и прочія лица, исполняющія обязанности второстепенныхъ приказчиковъ или сидѣльцевъ въ торговыхъ заведеніяхъ 1-го и 2-го разрядовъ и въ промышленныхъ заведеніяхъ первыхъ пяти разрядовъ.

III. Лица, служащія приказчиками въ конторахъ или торговыхъ заведеніяхъ, состоящихъ при промышленныхъ предпріятіяхъ, не обложенныхъ промысловымъ налогомъ (п. 37 ст. 6 Положенія), подлежатъ обложенію, какъ

приказчики 1-го или 2-го класса, сообразно роду исполняемых ими обязанностей.

IV. Помощники хозяевъ или приказчиковъ 1-го класса, завѣдывающихъ промышленными предпріятіями 6-го, 7-го и 8-го разрядовъ, считаются не приказчиками, а рабочими, и входятъ въ общій счетъ рабочихъ при обложеніи этихъ предпріятій основнымъ промысловымъ налогомъ.

V. Капитаны пароходовъ, штурмана, шкипера и ихъ помощники, служащіе въ предпріятіяхъ писцы, а въ торговыхъ заведеніяхъ мальчики, обучающіеся торговлѣ, когда имъ менѣе 17 лѣтъ отъ роду, равно возчики или погонщики, содержимые владѣльцами помѣщеній для развознаго торга,—вовсе не подлежатъ обложенію промысловымъ налогомъ по исполняемымъ ими обязанностямъ.

### § 38.

1) Каждымъ торговымъ или промышленнымъ заведеніемъ должно завѣдывать какое-либо лицо: или самъ хозяинъ заведенія, или кто-либо изъ замѣняющихъ его взрослыхъ членовъ его семейства, помннутыхъ въ примѣч. къ ст. 56 Полож., или же наемный взрослый приказчикъ, взявшій на свое имя приказничье свидѣтельство 1-го класса.

2) Въ торговыхъ заведеніяхъ для мелочной торговли, содержимыхъ по промысловымъ свидѣтельствамъ 3-го разряда, не должно быть болѣе одного наемнаго взрослого прикащика, который если завѣдываетъ заведеніемъ, вмѣсто хозяина долженъ, имѣть на свое имя приказничье свидѣтельство 1-го класса, если же состоитъ помощникомъ хозяина или замѣняющаго его взрослого члена семьи,—то имѣть право исполнять свои обязанности безъ выборки промысловаго свидѣтельства.

3) При торговыхъ заведеніяхъ 4-го разряда содержаніе наемныхъ приказчиковъ вовсе не дозволяется, точно также какъ и при торговлѣ по свидѣтельствамъ 5-го разряда на разносный торгъ; но для помощи хозяевамъ въ этого рода предпріятіяхъ могутъ быть допускаемы, безъ платежа налога, члены ихъ семействъ, указанные въ примѣчаніи къ ст. 56 Положенія.

## Обложеніе комми-вояжеровъ.

### § 39.

Къ ст. 57 и  
Вѣд. V, разр.  
VI.

Комми-вояжеры или странствующие приказчики, уполномоченные торговыхъ или промышленныхъ предпріятій, хозяева коихъ не выбрали промысловаго свидѣтельства, дающаго право, по ст. 57 Положенія, содержать странствующихъ приказчиковъ,—не могутъ производить комми-вояжерскаго промысла, до выборки промысловаго свидѣтельства или по 1-му разряду торговыхъ, или по одному изъ первыхъ трехъ разрядовъ промышленныхъ предпріятій.

## О переходѣ предпріятій въ другую мѣстность и передачѣ ихъ другимъ владѣльцамъ.

### § 40.

1) Если предпріятіе, до истеченія срока промысловаго свидѣтельства, будетъ переведено владѣльцемъ въ другую мѣстность, либо въ другое его заведеніе, находящееся въ томъ же классѣ мѣстности, то объ этомъ должно быть заявлено, въ теченіе мѣсячнаго срока со дня перевода, какъ тому податному инспектору, изъ участка котораго предпріятіе переведено, такъ и тому, куда оно переведено, причемъ первымъ инспекторомъ должна быть сдѣлана на свидѣтельствѣ соотвѣтственная отмѣтка какъ о переводѣ предпріятія, такъ и о томъ—было ли оно въ текущемъ году привлечено къ платежу раскладочнаго сбора.

*Примѣчаніе.* Послѣ отмѣтки на промысловомъ свидѣтельствѣ о переходѣ предпріятія въ другой участокъ, первоначальное заявленіе для полученія свидѣтельства (ст. 66 Полож.) пересылается немедленно податнымъ инспекторомъ того участка, изъ котораго переводится заведеніе, тому податному инспектору, въ участокъ котораго заведеніе переводится.

2) Указанный выше порядокъ заявленій о переводѣ предпріятія въ другую мѣстность не обязателенъ лишь въ томъ случаѣ, если промысловое свидѣтельство выбрано, согласно надлежащему заявленію (ст. 66 Полож.), для торговаго заведенія на базарахъ, когда означенное заведеніе постоянно переводится изъ одного базара на другой.

3) Если предпріятіе, до истеченія срока промысловаго свидѣтельства, будетъ продано или инымъ способомъ перейдетъ въ новому владѣльцу, то, кромѣ предъявленія свидѣтельства для надлежащей отмѣтки,—также должно быть предъявлено мѣстному податному инспектору и удостовѣреніе Казенной Палаты о томъ, что всѣ числящіяся на прежнемъ владѣльцѣ по означенному предпріятію недоимки государственнаго промысловаго налога уплачены.

4) Безъ уплаты недоимки и безъ представленія надлежащаго въ томъ удостовѣренія, отмѣтка о передачѣ промысловаго свидѣтельства не можетъ быть сдѣлана; безъ указанной же отмѣтки свидѣтельство, переданное новому владѣльцу, считается недѣйствительнымъ, а лицо, содержащее по такому свидѣтельству заведеніе, подвергается взысканію за неимѣніе на заведеніе надлежащаго промысловаго свидѣтельства.

## О вывѣскахъ на заведеніяхъ.

### § 41.

Вывѣска, которою должно быть снабжено каждое торговое или промышленное заведеніе и складочное помѣщеніе, можетъ быть различнаго вида и съ соотвѣстственными, по мѣстнымъ обычаямъ, надписями, лишь бы только она указывала на мѣсто нахождения заведенія или складочнаго помѣщенія.

## Отдѣлъ II.

## О ПОВѢРКѢ ВЫБОРКИ ПРОМЫСЛОВЫХЪ СВИДѢТЕЛЬСТВЪ И БИЛЕТОВЪ.

## Цѣль повѣрки и лица, ее производящія.

## § 42.

Къ ст. 33, 34,  
35, 76 и 77.

1) Повѣрка торговли и другихъ промысловъ установлена съ двойною цѣлью: въ 1-хъ, для удостовѣренія въ правильности выборки промысловыхъ свидѣтельствъ и билетовъ, или—иначе говоря—для повѣрки того, уплаченъ ли основной промысловый налогъ, и въ томъ ли размѣрѣ, въ какомъ слѣдовало по классамъ мѣстности, родамъ, видамъ и разрядамъ торговыхъ и промышленныхъ предпріятій и личныхъ промысловыхъ занятій, и во 2-хъ, для собранія всѣхъ необходимыхъ свѣдѣній, въ видахъ правильного обложенія торговли и промышленности дополнительнымъ промысловымъ налогомъ.

2) Повѣрка торговли и промысловъ лежитъ главнымъ образомъ на податныхъ инспекторахъ и ихъ помощникахъ, при содѣйствіи и участіи торговыхъ депутатовъ или замѣняющихъ ихъ лицъ мѣстнаго торговаго надзора.

3) Лица, командированныя для повѣрки торговли и промысловъ Министерствомъ Финансовъ или Управляющими Казенными Палатами (ст. 33 Полож.), производятъ означенную повѣрку или единолично, или при содѣйствіи и участіи торговыхъ депутатовъ и замѣняющихъ ихъ лицъ мѣстнаго торговаго надзора.

4) Лица, производящія повѣрку торговли и промысловъ, для безпрепятственнаго входа во всѣ торговые и промышленныя заведенія, складочныя помѣщенія и прочія мѣста, гдѣ производится торговля или промыслы, снабжаются отъ Казенныхъ Палатъ надлежащими открытыми листами.

## § 43.

Къ ст. 35.

Повѣрка торговли и промысловъ чинами акцизнаго надзора производится на основаніи слѣдующихъ правилъ:

1) Повѣрѣть этой подлежатъ заведенія, которые, по роду торго или промысла, снабжены установленными патентами для выдѣлки или продажи предметовъ, обложенныхъ акцизными сборами;

2) Повѣрку сію могутъ производить во ввѣренныхъ имъ районахъ всѣ должностныя лица мѣстнаго акцизнаго управления, до штатнаго контролера включительно;

3) Порядокъ, время и районъ производства означенной повѣрки, а также порядокъ сношеній должностныхъ лицъ акцизнаго надзора съ Казенною Палатою устанавливается по соглашенію Управляющихъ Казенною Палатою и акцизными сборами;

4) Составленные чинами акцизнаго надзора протоколы о замѣченныхъ нарушеніяхъ правилъ о промысловомъ налогѣ представляются въ мѣстную



Казенную Палату непосредственно; журналы же, составленные сими чинами о результатах повѣрки акцизныхъ заведеній сообщаются подлежащимъ податнымъ инспекторамъ и ихъ помощникамъ, для извлеченія необходимыхъ свѣдѣній и представленія, затѣмъ, въ Казенную Палату.

## Собрание предварительныхъ свѣдѣній для повѣрки.

### § 44.

1) Основаніемъ для производства повѣрки торговли и промысловъ, Къ ст. 66 и 74. прежде всего, служатъ заявленія самихъ плательщиковъ основного промыслового налога, поданныя ими, согласно 66 ст. Положенія, при выборѣхъ промысловыхъ свидѣтельствъ и билетовъ.

2) Для правильного обложенія торговыхъ и промышленныхъ предпріятій государственнымъ промысловымъ налогомъ, устанавливается обязательное доставленіе нижеслѣдующихъ свѣдѣній:

*А) Отъ всѣхъ мѣстныхъ правительственныхъ, общественныхъ и сословныхъ учреждений и должностныхъ лицъ,—о подрядахъ и поставкахъ.*

Свѣдѣнія о подрядахъ и поставкахъ должны заключать въ себѣ: а) званіе, имя, отчество, фамилію и мѣстожительство подрядчика; б) предметъ и срокъ подряда; в) сумму подряда; г) мѣсто его исполненія; д) время заключенія контракта или договора, и е) по какому промысловому свидѣтельству, откуда и когда выбранному подрядъ принятъ.

*Примѣчаніе.* Свѣдѣнія эти доставляются помянутыми выше учреждениями, вслѣдъ за заключеніемъ договоровъ, въ мѣстныя Казенныя Палаты, а если сіе признано будетъ, по соглашенію съ Палатами, болѣе удобнымъ,—мѣстнымъ податнымъ инспекторамъ или ихъ помощникамъ.

*Б) Отъ Городскихъ и Купеческихъ Управъ, Магистратовъ и замѣняющихъ ихъ городскихъ учреждений о лицахъ, открывающихъ торговые дома на правилахъ товарищества полного или на вѣрѣ.*

Свѣдѣнія сіи, независимо отъ представленія ихъ въ Департаментъ Торговли и Мануфактуръ, доставляются мѣстнымъ податнымъ инспекторамъ разъ въ годъ—къ 1-му февраля, причемъ должны заключать въ себѣ: а) родъ товарищества полного или на вѣрѣ, б) званіе, имя, отчество, фамилію и мѣстожительство тѣхъ товарищей, которые уполномочены непосредственно править дѣлами товарищества, и в) размѣръ капитала, составленнаго товарищами, а также капитала, внесеннаго вкладчиками (Уст. торг., ст. 67 и 68, изд. 1893 г.).

*В) Отъ таможенныхъ учреждений—объ экспортерахъ и экспедиторахъ при таможенныхъ и лицахъ, вытасывающихъ товары изъ-за границы.*

Свѣдѣнія объ экспортерахъ должны заключать въ себѣ данныя о томъ: кто, какой родъ товаровъ и на какую примѣрно сумму вывозить за границу.

Свѣдѣнія *объ экспедиторахъ* должны заключать въ себѣ данныя о томъ: кто эти лица, содержатъ ли они конторы и наемныхъ приказчиковъ, или занимаются экспедиторскимъ промысломъ лично, а также по какому промысловому свидѣтельству, гдѣ и когда взятому производится экспедиторскій промыселъ.

Кромѣ того, таможни должны сообщать также свѣдѣнія *о лицахъ, выписывающихъ изъ за границы товары въ значительномъ количествѣ.*

*Примѣчаніе.* Свѣдѣнія *объ экспедиторахъ* доставляются таможенными учрежденіями мѣстнымъ податнымъ инспекторамъ по полугодіямъ (къ 1-му февраля и къ 1-му августа), а о лицахъ, отправляющихъ и выписывающихъ товары,—ежемѣсячно.

*Г) Отъ Врачебныхъ Управъ и Врачебныхъ отдѣленій Губернскихъ Правленій—объ аптекахъ, находящихся въ ихъ вѣдѣніи.*

Свѣдѣнія *объ аптекахъ* должны быть доставляемы мѣстнымъ Казеннымъ Палатамъ ежегодно, къ 1-му февраля. Они должны заключать въ себѣ данныя: а) гдѣ аптека находится, б) кому принадлежитъ, в) по какому числу рецептовъ отпущены лекарства въ теченіе истекшаго года, и г) если окажется возможнымъ,—на какую сумму продано товаровъ въ теченіе прошлаго года.

*Д) Отъ управленій мѣстныхъ Округовъ Путей Сообщенія—о пароходныхъ предпріятіяхъ.*

Свѣдѣнія о пароходныхъ предпріятіяхъ должны заключать въ себѣ слѣдующія данныя: а) имена владѣльцевъ; б) названіе каждаго парохода (пассажирскаго, грузоваго, буксирнаго); в) площадь нагрѣва его паровыхъ котловъ; г) вмѣстимость пароходовъ (число пудовъ или тоннъ), и д) районъ совершаемыхъ пароходомъ рейсовъ. Свѣдѣнія эти доставляются мѣстнымъ податнымъ инспекторамъ, по мѣсту нахождения главныхъ конторъ пароходныхъ предпріятій—къ 1-му февраля каждаго года.

*Е) Отъ мѣстныхъ окружныхъ инженеровъ—о горной добывающей и обрабатывающей промышленности.*

Свѣдѣнія *объ этой промышленности* доставляются мѣстнымъ податнымъ инспекторамъ къ 1-му февраля. Они должны заключать въ себѣ: а) названіе владѣльцевъ шахтъ, рудниковъ, соляныхъ копей, горныхъ заводовъ и т. п. б) мѣсто производства промысла; в) число рабочихъ; г) количество добытаго продукта; д) на какую сумму, по мѣстнымъ цѣнамъ, добыто или выработано продуктовъ за истекшій годъ, и е) на какую сумму продано продуктовъ и издѣлій за истекшій годъ.

*Ж) Отъ мѣстныхъ мѣстничихъ—о лесопромышленникахъ.*

Свѣдѣнія о лесопромышленникахъ доставляются мѣстнымъ податнымъ инспекторамъ къ 1 февраля за истекшій годъ. Свѣдѣнія эти должны заключать въ себѣ: а) имена, отчества и фамиліи лесопромышленниковъ; б) мѣсто

ихъ жительства; в) въ какой лѣсной дачѣ производится сѣмка казеннаго лѣса; г) на какую именно сумму вырублено лѣса въ теченіе года, или контрактнаго срока, если таковой менѣе года.

3) *Отъ мѣстныхъ пробирныхъ учреждений—о заведеніяхъ, изготовляющихъ или продающихъ издѣлія изъ золота, серебра и платины.*

Свѣдѣнія эти доставляются мѣстнымъ податнымъ инспекторамъ къ 1-му февраля. Они должны заключать въ себѣ; а) названіе владѣльцевъ заведеній, б) мѣстонахожденіе оныхъ, и в) сколько именно уплачено въ истекшемъ году пробирныхъ пошлинъ по каждому заведенію.

И) *Отъ фабричныхъ инспекторовъ—о признакахъ, по которымъ выбираются промысловыя свидѣтельства на промышленныя заведенія, подчиненныя надзору фабричной инспекціи.*

Свѣдѣнія эти доставляются по каждому промышленному заведенію мѣстнымъ Казеннымъ Палатамъ къ 1 февраля каждаго года, по установленной Департаментомъ Торговли и Мануфактуръ формѣ.

3) Въ случаѣ затрудненій, какому именно податному инспектору или его помощнику должны быть сообщены свѣдѣнія учреждениями и лицами, помянутыми выше (ст. 2 лит. В, В, Д, Е, Ж и З),—свѣдѣнія эти доставляются въ мѣстную Казенную Палату, для передачи ихъ подлежащимъ чинамъ податной инспекціи.

4) Всѣ другія свѣдѣнія, необходимыя для правильнаго обложенія торговли и промышленности, собираются Казенными Палатами *отъ непоименованныхъ выше учреждений*, по мѣрѣ надобности. Свѣдѣнія эти доставляются по особымъ, въ каждомъ отдѣльномъ случаѣ, требованіямъ Казенныхъ Палатъ (ст. 74 п. 2 Положенія).

5) Податные инспекторы, ихъ помощники, командированные чиновники Казенныхъ Палатъ и чины акцизнаго надзора имѣютъ право, для правильнаго производства повѣрки торговли и промысловъ: а) извлекать всѣ необходимыя свѣдѣнія, кромѣ подлежащихъ тайнъ, въ правительственныхъ, общественныхъ и сословныхъ учрежденіяхъ, и б) при содѣйствіи желѣзнодорожной администраціи и агентовъ пароходныхъ, транспортныхъ и страховыхъ предпріятій извлекать изъ книгъ желѣзныхъ дорогъ и помянутыхъ предпріятій свѣдѣнія объ отправляемыхъ, получаемыхъ и страхуемыхъ грузахъ.

6) Способъ извлеченія означенныхъ свѣдѣній устанавливается посредствомъ личнаго или письменнаго соглашенія помянутыхъ выше должностныхъ лицъ съ правительственными, общественными и сословными учреждениями, а также съ администраціею желѣзныхъ дорогъ, пароходныхъ, транспортныхъ и страховыхъ предпріятій.

7) Въ случаѣ отказа агентовъ частныхъ желѣзныхъ дорогъ и названныхъ выше предпріятій (ст. 5 п. б) предоставить должностнымъ лицамъ,

повѣряющимъ торговлю и промыслы, книги, для извлеченія изъ нихъ необходимыхъ свѣдѣній, лица эти обязаны составить протоколъ, въ присутствіи одного изъ чиновъ мѣстной полиціи, и представить въ подлежащую Казенную Палату, для привлеченія виновныхъ къ подлежащей отвѣтственности.

## § 45.

Нъ ст. 78.

Чины полиціи, оказывая необходимое содѣйствіе всѣмъ лицамъ торговаго надзора, при производствѣ ими повѣрки торговли и промысловъ, — обязаны сообщать имъ, безъ малѣйшаго промедленія, о всѣхъ замѣченныхъ случаяхъ производства торговли и промысловъ, а также личныхъ промысловыхъ занятій *безъ всякаго* промысловаго свидѣтельства; при этомъ, не требуется составленія полицейскими чинами особыхъ протоколовъ о замѣченномъ нарушеніи.

## Время и планъ производства повѣрки торговли и промысловъ.

## § 46.

Нъ ст. 73.

1) Повѣрка торговли и промысловъ производится къ теченіе всего года; но Управляющій Казенною Палатою, по соображенію съ обширностью податныхъ участковъ и съ числомъ находящихся въ нихъ торговыхъ и промышленныхъ предпріятій, опредѣляетъ срокъ, къ которому повѣрка должна быть окончена въ каждомъ податномъ участкѣ.

2) Получивъ объ этомъ надлежащія указанія, податной инспекторъ, въ свою очередь, распредѣляетъ ввѣренный ему участокъ, для повѣрки въ немъ торговли и промысловъ, между собою, своимъ помощникомъ, если таковой не завѣдываетъ самостоятельно участкомъ, торговыми депутатами и замѣняющими ихъ лицами мѣстнаго торговаго надзора. Распредѣленіе это предоставляется Управляющему Казенною Палатою, для надзора за правильнымъ и успѣшнымъ производствомъ повѣрки торговли и промысловъ въ губерніи.

3) Въ городахъ и вообще поселеніяхъ съ особенно развитою торговлею и промышленностью, податной инспекторъ обязанъ произвести повѣрку торговли и промысловъ самъ лично, или чрезъ своего помощника.

4) Повѣрка торговли и промысловъ въ незначительныхъ въ торговомъ отношеніи посадахъ, мѣстечкахъ и селеніяхъ, а равно повѣрка мелочной торговли и ремесленныхъ заведеній и въ менѣе значительныхъ городскихъ поселеніяхъ можетъ быть возлагаема на мѣстныхъ торговыхъ депутатовъ, или замѣняющихъ ихъ лицъ городскихъ управленій, мѣстныхъ городскихъ старшинъ, гминныхъ войтовъ или замѣняющихъ ихъ лицъ мѣстнаго сельскаго торговаго надзора. Независимо отъ сего податной инспекторъ и самъ лично, при разъѣздахъ по службѣ, обязанъ производить повѣрку торговли и промысловъ и въ указанныхъ въ семъ пунктѣ мѣстностяхъ.

5) Повѣрка торговли и промысловъ указанными выше лицами мѣстнаго торговаго надзора (ст. 4) производится подъ наблюденіемъ и по указаніямъ

податнаго инспектора, который обязанъ слѣдить за правильностью и своевременностью этой повѣрки, съ тѣмъ, чтобы она непремѣнно была окончена къ назначенному сроку.

6) Возложеніе повѣрки торговли и промысловъ въ заведеніяхъ, подвѣдомыхъ акцизному надзору, на чиновъ сего надзора, а равно повѣрка торговли на биржахъ маклерами и нотариусами, или лицами, назначенными для того биржевыми комитетами,—не избавляетъ податныхъ инспекторовъ отъ обязанности, въ случаѣ надобности, производить и лично повѣрку означенныхъ заведеній п торговаго промысла на биржахъ.

## Порядокъ производства повѣрки.

### § 47.

1) Податные инспекторы, ихъ помощники, чины акцизнаго надзора и командированные чиновники Казенной Палаты производятъ повѣрку торговли промысловъ или единолично, или при участіи лицъ мѣстнаго торговаго надзора; торговые же депутаты и замѣняющіе ихъ должностныя лица городскихъ общественныхъ управленій могутъ производить повѣрку не иначе, какъ вдвоемъ, а лица сельскаго торговаго надзора, — въ присутствіи двухъ постороннихъ свидѣтелей.

Нъ ст. 71, 72,  
77, 78, 79,  
80, 87.

2) Повѣрка должна производиться или при владѣльцахъ заведеній, или при замѣняющихъ владѣльцевъ членахъ ихъ семьи, или же при лицахъ, завѣдывающихъ заведеніями; но если никого изъ указанныхъ лицъ въ заведеніи не будетъ, то для присутствія при повѣркѣ приглашаются два постороннихъ свидѣтеля, или чины мѣстной полиціи.

3) При производствѣ повѣрки на желѣзныхъ дорогахъ, а также въ воинскихъ зданіяхъ и лагеряхъ, неприбытіе къ установленному сроку чиновъ полиціи или представителя военнаго вѣдомства не должно служить поводомъ къ пріостановкѣ повѣрки торговли и промысловъ.

4) Лица, производяція повѣрку торговли и промысловъ, должны удостовѣряться: во 1-хъ) тѣми ли лицами или учрежденіями, на имя коихъ выданы промысловые документы, содержатся торговля или промышленныя предпріятія; во 2-хъ) въ томъ ли мѣстѣ, какое означено въ промысловомъ свидѣтельствѣ или билетѣ, заведеніе находится; въ 3-хъ) соответствуетъ ли промысловое свидѣтельство тѣмъ признакамъ, которые обнаружены при повѣркѣ, и не слѣдуетъ ли, по роду торговаго или промысловаго занятія, или же по классу мѣстности, имѣть документъ высшаго разряда; въ 4-хъ) выставлены ли на видномъ мѣстѣ въ заведеніи промысловые документы; въ 5-хъ) имѣется ли на торговомъ и промышленномъ заведеніи и складочномъ помѣщеніи соответственная вывѣска; въ 6-хъ) если торговымъ или промышленнымъ заведеніемъ не завѣдываетъ лично самъ хозяинъ

или замѣняющій его взрослый членъ семьи, то имѣется ли завѣдующій заведеніемъ приказчикъ 1-го класса и снабженъ ли онъ соотвѣтственнымъ промысловымъ свидѣтельствомъ, и въ 7-хъ) въ торговыхъ заведеніяхъ первыхъ двухъ разрядовъ и въ промышленныхъ заведеніяхъ первыхъ пяти разрядовъ,—снабжены ли приказчики 2-го класса соотвѣтственными промысловыми свидѣтельствами.

5) При повѣркѣ торговыхъ заведеній третьяго и четвертаго разрядовъ обращается особое вниманіе на то: а) состоитъ-ли заведеніе изъ одного покоя, и имѣетъ ли послѣдній, или не имѣетъ видъ и значеніе комнаты; б) не производится ли въ заведеніи торговля товарами, не дозволенными къ продажѣ заведеніямъ 3-го и 4-го разрядовъ, и в) содержится ли въ заведеніи приказчикъ или же нѣтъ, и не болѣе ли одного взрослого наемнаго приказчика находится при заведеніи 3-го разряда.

6) При повѣркѣ торговли въ развозъ и разность обращается особое вниманіе на то: а) въ предѣлахъ городскихъ или сельскихъ поселеній торговля производится; б) если торговля въ развозъ и разность производится въ предѣлахъ городскихъ поселеній, то не производится ли этого рода торговля товарами, не поименованными въ росписи, приложенной къ п. 30 ст. 6 Положенія; в) если же означенная торговля производится въ сельскихъ поселеніяхъ, то не продаются ли въ развозъ или разность товары, не поименованные въ росписи, приложенной къ ст. 48 Положенія.

7) При повѣркѣ отпускной заграничной торговли, безъ выборки на нее надлежащихъ промысловыхъ свидѣтельствъ, наблюдается: а) тѣми ли товарами, которые перечислены въ списокъ, приложенномъ къ п. 32 ст. 6 Положенія, производится отпускная торговля, и б) не содержится ли для этой торговли особыхъ конторъ или торговыхъ заведеній и складовъ.

8) Руководствуясь при разрѣшеніи вопроса о правильности выбранныхъ промысловыхъ свидѣтельствъ преимущественно соотвѣтствіемъ или несоотвѣтствіемъ ихъ съ обнаруженными при повѣркѣ торговли и промысловыхъ вышними признаками, по которымъ свидѣтельства выбраны,—чины торговаго надзора, въ случаѣ какихъ либо сомнѣній въ правильности выборки означенныхъ свидѣтельствъ, или недостаточности либо неясности вышнихъ признаковъ,—примѣняютъ ст. 79 Положенія, для заключенія о томъ—правильно ли содержится торговое или промышленное заведеніе по выбраннымъ промысловымъ свидѣтельствамъ.

9) Повѣрка не должна препятствовать производству торговли и промысловъ въ провѣряемыхъ заведеніяхъ; при этомъ хозяева заведеній или лица, завѣдывающія оными, отнюдь не препятствуя какимъ бы то ни было способомъ лицамъ, производящимъ повѣрку, выполнять лежащія на нихъ обязанности и допуская ихъ къ осмотру и повѣркѣ признаковъ, на основаніи коихъ выбраны промысловыя свидѣтельства, не обязаны открывать техническіе секреты производства, или свои долговыя обязательства, или же инныя коммерческія тайны.

## Составленіе протоколовъ о замѣченныхъ нарушеніяхъ.

### § 48.

1) О каждомъ обнаруженномъ при повѣркѣ торговли и промысловъ нарушеніи правилъ, влекущихъ за собою взысканіе по ст. 157—163 Полож. о госуд. промысл. налогѣ, долженъ быть составленъ особый протоколъ, въ порядкѣ, опредѣленномъ статьями 82—84 сего Положенія. къ ст. 82—89.

2) При обнаруженіи въ одномъ и томъ же заведеніи нѣсколькихъ нарушеній, протоколъ составляется одинъ, но съ такою полнотою и подробностью, чтобы возможно было судить о каждомъ нарушеніи въ отдѣльности, для наложенія особаго денежнаго взысканія за каждое нарушеніе (ст. 166 Положенія).

3) При составленіи протокола о производствѣ торговли, безъ надлежащаго промысловаго свидѣтельства, изъ подвижныхъ помѣщеній, а также въ развозъ, разность, или по образцамъ, лица торговаго надзора обязаны потребовать отъ обвиняемаго, въ обезпеченіе взысканія, надлежащій залогъ (ст. 85 Полож.), о чемъ и оговорить въ протоколѣ; залогъ долженъ быть сданъ въ мѣстное казначейство, безъ малѣйшаго промедленія, въ депозитъ Казенной Палаты, которой, вмѣстѣ съ протоколомъ, должна быть представлена и квитанція во вносѣ залога.

4) Въ случаѣ непредставленія обвиняемымъ залога на сумму причитающагося (въ высшемъ размѣрѣ) взысканія, могутъ быть арестованы оказавшіеся при обвиняемомъ товары, которые, по надлежащемъ составленіи имъ описи, оцѣнки и опечатаніи ихъ (примѣч. къ ст. 85 Полож.), сдаются на храненіе мѣстной полиціи, впредь до продажи оныхъ, съ публичнаго торга, по распоряженію Казенной Палаты, на пополненіе взысканія.

5) Протоколъ составляется съ такою полнотою, чтобы возможно было, безъ собранія дополнительныхъ свидѣній, судить какъ о самомъ нарушеніи, такъ и объ обстоятельствахъ, увеличивающихъ или уменьшающихъ вину обвиняемаго.

6) Буде обвиняемый представитъ въ дополненіе къ словесному объясненію, занесенному въ протоколъ, еще и письменное возраженіе, — сіе послѣднее должно быть приложено къ протоколу; лицо же торговаго надзора, составлявшее протоколъ, обязано дать надлежащее объясненіе также и по этому возраженію.

7) Если при повѣркѣ торговли и промысловъ чинами податной инспекціи, совмѣстно съ торговыми депутатами или замѣняющими ихъ лицами мѣстнаго городского управленія, послѣдніе останутся при особомъ мнѣніи, относительно опредѣленія торговыхъ правъ обвиняемаго, или характера и степени его виновности, то мнѣніе означенныхъ лицъ должно быть также занесено въ составленный протоколъ.

8) Въ надлежащемъ порядкѣ составленные, прочитанные присутствующимъ и подписанные ими протоколы должны быть представляемы не позже трехъ дней по составленіи, или же съ первою отходящею почтою, подат-

ными инспекторами, ихъ помощниками, чинами акцизнаго надзора, и командированными чиновниками Казенной Палаты—непосредственно въ оную.

9) Протоколы, составленные торговыми депутатами и другими лицами мѣстнаго торговаго надзора, а также биржевыми маклерами и нотариусами или лицами, избираемыми биржевыми комитетами, должны быть передаваемы мѣстнымъ податнымъ инспекторамъ или ихъ помощникамъ немедленно, и во всякомъ случаѣ не позже трехъ дней по составленіи.

10) Протоколы, представленные указанными въ п. 9 сего параграфа лицами мѣстнаго торговаго надзора, должны быть просмотрѣны податнымъ инспекторомъ или его помощникомъ и, въ случаѣ неполноты или неясности, дополнены недостающими свѣдѣніями, безъ замедленія, въ порядкѣ, указанномъ въ ст. 89 Положенія о государственномъ промысловомъ налогѣ, а затѣмъ, протоколы эти инспекторами и ихъ помощниками представляются въ Казенную Палату, порядкомъ, установленнымъ въ ст. 8 сего параграфа.

### Составленіе журналовъ о результатахъ повѣрки.

#### § 49.

къ ст. 81.

1) О времени повѣрки торговыхъ и промышленныхъ предпріятій лица, производящія оную, дѣлаютъ отмѣтку на промысловыхъ свидѣтельствахъ и билетахъ, а о результатахъ повѣрки составляютъ журналъ, по прилагаемой при семъ формѣ \*).

2) Журналъ о результатахъ повѣрки долженъ быть составленъ съ такою полнотою, чтобы возможно было: во 1-хъ, судить по немъ о правильности или неправильности производства торговли и другихъ промысловъ по выбраннымъ промысловымъ документамъ, а во 2-хъ, извлечь изъ него свѣдѣнія, необходимыя для повѣрки и опредѣленія оборотовъ торговыхъ и промышленныхъ предпріятій.

3) Въ означенный журналъ слѣдуетъ заносить всѣ постоянныя (осѣдлыя) торговыя и промышленныя предпріятія и личныя промысловыя занятія. Предпріятія развознаго и разноснаго торговаго, а также предпріятія, не подлежащія выборкѣ промысловыхъ документовъ, хотя и повѣряются лицами торговаго надзора, но въ журналъ повѣрки торговли и промысловъ не заносятся.

4) Журналы представляются въ Казенную Палату податными инспекторами и ихъ помощниками въ сроки, устанавливаемые Управляющимъ Казенною Палатою по соображенію съ назначенными имъ сроками для окончанія повѣрки торговли и промысловъ (§ 46 ст. 1 сей Инструкція).

### О закрытіи заведеній.

#### § 50.

къ ст. 87.

1) Закрытіе торговаго или промышленнаго заведенія, подлежащаго платежу основнаго промысловаго налога, допускается только въ томъ слу-

\*) См. наст. изд. стр. 537, 538.



чаѣ, если на содержаніе заведенія *вовсе не будетъ выбрано* промысловаго свидѣтельства.

2) Въ протоколъ, составленный въ заведеніи, содержащемся безъ промысловаго свидѣтельства, непременно должно быть занесено указаніе о томъ, что оно подлежитъ закрытію, причемъ должно быть объявлено обвиняемому, что если, въ теченіе двухъ недѣль послѣ составленія протокола, не будетъ выбрано промысловаго свидѣтельства, какое на это заведеніе требуется по закону, то заведеніе будетъ немедленно закрыто.

3) Составивъ протоколъ въ заведеніи, которое подлежитъ закрытію, лица торговаго надзора въ тотъ же день сообщаютъ объ этомъ чинамъ мѣстной полиціи, съ указаніемъ: какое именно промысловое свидѣтельство должно быть выбрано на означенное заведеніе, и что, въ случаѣ невыборки сего свидѣтельства, въ теченіи 2 недѣль послѣ составленія протокола, заведеніе должно быть закрыто.

4) Закрытіе заведенія производится чинами мѣстной полиціи, посредствомъ опечатанія входовъ въ оное, или инымъ способомъ, какой, по мѣстнымъ условіямъ, признанъ будетъ болѣе удобнымъ, для прекращенія въ заведеніи торговаго или промысла.

5) О закрытіи заведенія чины полиціи обязаны также составить, въ установленномъ порядкѣ, особый протоколъ, который немедленно долженъ быть препровожденъ подлежащему податному инспектору или его помощнику.

6) Открытіе запечатаннаго или инымъ способомъ закрытаго заведенія производится также чинами полиціи, причемъ открытіе должно послѣдовать немедленно, послѣ предъявленія промысловаго свидѣтельства. О времени открытія заведенія увѣдомляется, безъ замедленія, мѣстный податной инспекторъ или его помощникъ.

---

Приложенія къ 1-ой части настоящей Инструкціи помѣщены наст. изд. на стр. стр. 537—542.

## ЧАСТЬ ВТОРАЯ.

## ДОПОЛНИТЕЛЬНЫЙ ПРОМЫСЛОВЫЙ НАЛОГЪ.

(Утверждена Министромъ Финансовъ, по соглашенію съ Государственнымъ Контролеромъ и Министрами Внутреннихъ Дѣлъ, Юстиціи, Земледѣлія и Государственныхъ Имуществъ 11 Мая 1899 г.—Распубликована въ Собраніи узаконеній и распоряженій Правительства 26 Мая 1899 г., № 60, ст. 838).

## ГЛАВА ПЕРВАЯ.

О дополнительномъ промысловомъ налогѣ съ предпріятій, обязанныхъ публичною отчетностью.

## О предпріятіяхъ, привлекаемыхъ къ сему налогу.

## § 51.

Къ ст. 5, 91,  
98 и 152 Полож.  
о госуд. про-  
мысл. налогѣ.

1) Къ дополнительному промысловому налогу, взимаемому въ видѣ налога съ капитала и процентнаго сбора съ прибыли, привлекаются подлежащія основному промысловому налогу: а) акціонерныя, паевыя и прочія предпріятія, обязанныя публичною отчетностью, и б) предпріятія, означенныя въ ст. 152 Положенія, если владѣльцы ихъ, на основаніи прилагаемыхъ при семъ правилъ \*), докажутъ размѣръ своихъ основныхъ капиталовъ и выразятъ желаніе уплачивать дополнительный промысловый налогъ въ порядкѣ, установленномъ для отчетныхъ предпріятій (ст. 91—113 Полож.).

2) Въ числѣ предпріятій, обязанныхъ публичною отчетностью (отчетныхъ), считаются: а) торговыя и промышленныя предпріятія, принадлежащія акціонернымъ обществамъ и компаніямъ, паевымъ и инымъ товариществамъ по участкамъ, въ томъ числѣ и обществамъ потребителей; б) акціонерныя коммерческія и земельныя банки и ломбарды; в) городскія и земскія кредитныя общества и общества взаимнаго кредита и г) городскія земскія и сословныя общественныя банки и ломбарды, ссудо-сберегательныя товарищества и кассы, и всѣ прочія кредитныя установленія, кои на основаніи уставовъ или замѣняющихъ оныя правилъ, обязаны публиковать отчеты о своихъ операціяхъ, или же представлять отчеты на утвержденіе по принадлежности.

\*) См. наст. изд. стр. 527 и слѣд.

## § 52.

Акціонерныя общества и компаніи, паевыя и иныя товарищества по участкамъ, а равно всякаго рода обязанныя публичною отчетностью предпріятія, содержащія, кромѣ заведеній, привлекаемыхъ къ основному промысловому налогу, также и заведенія, свободныя отъ онаго, подлежатъ платежу налога съ капитала по совокупности принадлежащихъ каждому изъ означенныхъ предпріятій основныхъ или замѣняющихъ ихъ капиталовъ, а платежу процентнаго сбора съ прибыли—по совокупности прибыли отъ всѣхъ производимыхъ этими предпріятіями операций, если освобождаемыя отъ основнаго промысловаго налога заведенія не составляютъ самостоятельныхъ предпріятій, для которыхъ выдѣлены особыя основные капиталы.

## § 53.

1) Вновь образованныя предпріятія, обязанныя публичною отчетностью, въ первый разъ привлекаются къ платежу налога съ капитала и процентнаго сбора съ прибыли, согласно правиламъ ст. 91—113 Положенія, по представленіи отчета за первый истекшій операціонный годъ.

2) Предпріятія, перешедшія изъ числа подлежащихъ раскладочному сбору въ разрядъ предпріятій, обязанныхъ публичною отчетностью, до представленія ими перваго отчета, привлекаются къ платежу дополнительнаго промысловаго налога по правиламъ, установленнымъ для частновладельческихъ предпріятій въ ст. 114—151 Положенія.

3) Существующія отчетныя предпріятія подлежатъ въ первый разъ платежу дополнительнаго промысловаго налога, на основаніи ст. 91—113 Положенія, за 1899 годъ по капиталу и прибыли, исчисленныхъ по отчетамъ за истекшій операціонный годъ, *начавшійся въ 1898 году*; за прежніе годы означенныя предпріятія облагаются дополнительнымъ процентнымъ сборомъ съ прибыли, согласно прежнимъ правиламъ о семь сборѣ.

## § 54.

Отчетныя предпріятія, по дѣламъ коихъ учреждена администрація, а равно приступившія въ ликвидаціи своихъ дѣлъ, но не прекратившія еще своихъ торговыхъ операций, привлекаются къ налогу съ капитала и процентному сбору съ прибыли на общемъ основаніи, причемъ обязанности, возлагаемыя Положеніемъ о государственномъ промысловомъ налогѣ на правленія или отвѣтственныя агентства, въ означенныхъ предпріятіяхъ исполняются, по принадлежности, администраціею или ликвидаціонною комиссіею.

## О составленіи отчетовъ и балансовъ.

## § 55.

1) Отчеты и балансы предпріятій, обязанныхъ публичною отчетностью, должны быть составляемы ежегодно за истекшій операціонный годъ. Годъ сей считается въ *двадцать тысячевъ*, отъ 1 января до 31 декабря вклю-

чительно, если въ уставѣ предпріятія точно не указано иного срока для исчисленія операціоннаго года.

2) Отчеты, со всѣми къ нимъ приложеніями, и балансы составляются по формамъ, утвержденнымъ Министеромъ Финансовъ.

3) Балансу предпріятія (заключительному) за истекшій операціонный годъ должны соотвѣтствовать въ отчетѣ отдѣльные счета, составляемые съ такою полнотою и подробностью, чтобы изъ нихъ ясно видно было: а) какія именно операціи, и въ какомъ размѣрѣ каждая, производились въ теченіе отчетнаго года; б) какіе результаты (прибыль или убытокъ) получены по каждой операціи и в) какія по каждому счету заключительныя статьи перенесены въ активъ и пассивъ баланса, который долженъ въ точности выражать состояніе предпріятія въ день заключенія его отчетнаго операціоннаго года.

4) Остающіеся неуплаченными долги, слѣдующіе предпріятію (дебиторы), показываются на тотъ день, на который составленъ балансъ (въ активѣ), по нарицательной суммѣ обязательствъ; сомнительнымъ же долгамъ по балансу назначается ихъ вѣроятная цѣна, а долги безнадежныя—подлежатъ исключенію.

5) Стоимость остающихся процентныхъ бумагъ показывается по балансу (въ активѣ) по ихъ покупной цѣнѣ, а если послѣдняя выше биржевой, то по биржевой цѣнѣ того дня, которымъ заканчивается операціонный годъ предпріятія.

6) Товары, издѣлія и всѣ вообще другіе предметы, предназначенные къ сбыту, а равно матеріалы производства показываются остаткомъ въ активѣ баланса по стоимости ихъ производства или пріобрѣтенія; въ случаѣ же переоцѣнки этихъ остатковъ, вслѣдствіе уменьшенія стоимости оныхъ,—въ оправданіе такого уменьшенія должны быть представлены надлежащія доказательства.

7) Земля, лѣса и прочая недвижимость, а равно сооруженія, инвентарь оборудованія и всѣ другіе предметы, не предназначенные къ сбыту, показываются въ активѣ баланса по стоимости ихъ пріобрѣтенія или сооруженія для самого предпріятія, включая въ означенную стоимость и капитальный ремонтъ, увеличившій цѣнность означенныхъ имуществъ по балансу.

8) Капиталы: основной (акціонерный, складочный, паевой и т. п.), запасный и резервный, капиталъ погашенія имущества (амортизаціонный) и всѣ прочіе спеціальныя капиталы, принадлежащія предпріятію или находящіяся въ его распоряженіи, а также облигаціонный капиталъ, — показываются въ пассивѣ баланса по нарицательной суммѣ этихъ капиталовъ.

9) Всякаго рода долговныя обязательства предпріятія (кредиторы) показываются также въ пассивѣ баланса по нарицательной суммѣ обязательствъ.

10) Балансъ долженъ заключаться отдѣльнымъ показаніемъ разности, какая получается между общею суммою актива и пассива, какъ прибыль или убытокъ истекшаго операціоннаго года.

## О налогѣ съ капитала.

### § 56.

1) Къ основному капиталу, для взиманія съ него налога, приравни- Къ ст. 94 и 95.  
вается складочный, паевой и другіе тому подобныя, замѣняющіе его, капи-  
талы, въ числѣ коихъ въ обществахъ взаимнаго кредита считается дѣйстви-  
тельно внесенный членами сихъ обществъ оборотный капиталъ.

2) Въ расчетъ основного или замѣняющаго его капитала принимается  
нарицательная сумма онаго, значащаяся по *заключительному* балансу пред-  
пріятія за истекшій операционный годъ.

3) Въ предпріятіяхъ, которыя, на основаніи своихъ уставовъ, погашаютъ  
частями свой основной капиталъ (ст. 101, 1 п. и Положенія), для исчисле-  
нія валога съ капитала, принимается непогашенная часть сего капитала,  
значащаяся по заключительному балансу предпріятія.

### § 57.

Если для предпріятія, принадлежащихъ иностраннымъ обществамъ и ком- Къ ст. 96.  
паніямъ, не выдѣленъ основной капиталъ для операций въ Россіи, то Казен-  
ная Палата, повѣряющая отчеты означенныхъ предпріятія, входитъ съ  
представленіемъ въ Департаментъ Торговли и Мануфактуръ объ опредѣленіи  
основного капитала для означенныхъ операций.

### § 58.

При расчетѣ налога, съ капитала, въ зачетъ онаго принимается общая Къ ст. 93.  
сумма основнаго промысловаго налога, уплаченная *въ теченіе отчетнаго опе-  
раціоннаго года*, за промысловыя свидѣтельства на всѣ принадлежащія предпрія-  
тію заведенія и складочныя помѣщенія.

*Примѣчаніе.* Уплаченный предпріятіемъ за прежніе годы сборъ за право  
торговли и промысловъ и дополнительный 5% сборъ, а также удержанный  
предпріятіемъ и внесенный въ казну основной промысловый налогъ съ лицъ,  
служащихъ въ управленіи предпріятія, за ихъ личныя промысловыя занятія  
1-го разряда (ст. 58 Полож. и Вѣд. V, разр. 1-й), — въ зачетъ налога съ  
капитала не принимаются.

## Объ исчисленіи прибыли и процентнаго съ нея сбора.

### § 59.

При исчисленіи подлежащей обложенію прибыли въ составъ *валоваго* Къ ст. 101.  
*дохода* предпріятія за отчетный операционный годъ входятъ нижеслѣдующія  
поступленія въ теченіе этого года:

1) суммы, вырученныя отъ продажи всякаго рода издѣлій, сырья, то-  
варовъ и другихъ предметовъ торговаго сбыта, а также суммы, слѣдующія  
за продажу въ кредитъ тѣхъ-же предметовъ;

2) суммы, полученные отъ эксплуатаціи принадлежащихъ предпріятію или арендуемыхъ имъ земель, строеній, перевозочныхъ средствъ и другихъ приспособленій, а равно начисленные по счетамъ контрагентовъ и кліентовъ предпріятія за пользованіе упомянутымъ выше движимымъ и недвижимымъ имуществомъ;

3) сумма полученныхъ и причитающихся за отчетный годъ процентовъ и дивидендовъ по принадлежащимъ предпріятію капиталамъ (въ процентныхъ бумагахъ и по текущимъ счетамъ);

4) сумма срочныхъ платежей, причитающихся къ поступленію за отчетный годъ, въ учрежденіяхъ долгосрочнаго кредита;

5) сумма процентовъ, полученныхъ кредитными установленіями по всѣмъ ихъ операціямъ;

6) превышеніе суммы, полученной по тиражу, надъ стоимостью по балансу выпедшихъ въ тиражъ процентныхъ бумагъ, принадлежащихъ предпріятію;

7) сумма выигрышей, полученныхъ по тиражамъ процентныхъ бумагъ, составляющихъ собственность предпріятія;

8) превышеніе суммы, вырученной при продажѣ выпущенныхъ предпріятіемъ акцій, паевъ и облигацій надъ суммою ихъ выпускной стоимости;

9) превышеніе суммы вознагражденія, полученнаго отъ страховыхъ обществъ, надъ стоимостью по балансу принадлежащаго предпріятію имущества, подвергшагося пожару, аваріи, градобитію и т. п. бѣдствіямъ;

10) превышеніе суммы, вырученной отъ продажи принадлежащаго предпріятію движимаго и недвижимаго имущества, не составляющаго предметовъ торговаго сбыта, надъ непогашенною частью суммъ, затраченныхъ на приобрѣтеніе этого имущества;

11) сумма, поступившая въ уплату списанныхъ въ убытокъ, въ теченіе прежнихъ лѣтъ, неблагонадежныхъ долговъ;

12) сумма скидокъ, сдѣланныхъ въ пользу предпріятія его кредиторами и контрагентами, при расчетахъ съ ними;

13) сумма, полученная предпріятіемъ въ субсидію, а также и другіе виды безвозвратныхъ пособій, полученныхъ предпріятіемъ;

14) суммы поступившихъ и причитающихся къ поступленію комисіонныхъ вознагражденій всякаго рода;

15) всякаго рода, непоименованныя выше, случайныя поступления въ доходъ предпріятія.

## § 60.

Нъ ст. 101. При исключеніи валоваго дохода *дѣйствительныхъ расходовъ и отчисленій* за отчетный операціонный годъ, соблюдаются, между прочимъ, слѣдующія правила:

1) Подъ вознагражденіемъ лицъ, упоминаемыхъ въ ст. 101, 1 п. а, слѣдуетъ разумѣть всякаго рода *полученное ими, въ теченіе года, содержаніе или вознагражденіе, выдается ли оно періодически, въ видѣ жалованья, сто-*

ловыхъ и квартирныхъ денегъ, или же одновременно, какъ напр.: разовыя, наградныя, процентныя отчисленія и прочіе виды денежнаго вознагражденія за службу и труды въ предпріятіи, хотя бы вознагражденіе сіе выдавалось, и послѣ заключенія отчета изъ чистой прибыли, съ тѣмъ, однако же, непремѣннымъ условіемъ, чтобы исключаемое изъ валоваго дохода вознагражденіе не превышало десяти тысячъ на одно лицо.

2) Въ счетъ заработной платы и содержанія служащихъ и рабочихъ по найму въ заведеніяхъ и селадочныхъ помѣщеніяхъ предпріятія (ст. 101, 1 п. б) включается также добавочное жалованье и всякаго рода вознагражденіе приказчикамъ, рабочимъ и другимъ служащимъ по найму, выдано ли оно имъ періодически или одновременно.

3) Къ расходамъ по обработкѣ земельныхъ угодій (ст. 101, 1 п. в) не относятся капитальныя затраты на меліорациі земель, увеличивающія ихъ стоимость по балансу.

4) Къ расходамъ на отопленіе, освѣщеніе и водоснабженіе (ст. 101, 1 п. гс) не относятся капитальныя затраты на указанныя надобности, если отъ этого увеличивается стоимость имущества предпріятія по балансу.

5) Убытки отъ пожара, градобитія и аварии (ст. 101, 1 п. з) могутъ быть списываемы въ суммѣ, превышающей вознагражденіе, полученное или причитающееся къ полученію изъ страховаго общества.

6) Имущество, изъятое изъ употребленія за негодностью, можетъ быть списано въ убытокъ (ст. 101, 1 п. з) лишь въ непогашенной части его первоначальной стоимости; при продажѣ же имущества въ убытокъ списывается разность между непогашенною частью его первоначальной стоимости и суммою, вырученною при продажѣ.

7) Въ составъ расходовъ на уплату процентовъ по текущимъ долгамъ предпріятія (ст. 101, 1 п. м) входятъ, между прочимъ, въ кредитныхъ учрежденіяхъ проценты на принятые сими учрежденіями вклады всякаго рода.

8) Отчисленія въ собственный страховой капиталъ предпріятія не относятся къ числу исключаемыхъ расходовъ на страхованіе принадлежащаго предпріятію движимаго и недвижимаго имущества (ст. 101, 2 п. а).

9) Къ расходамъ на ремонтъ имущества предпріятія (ст. 101, 2 п. б) относятся какъ суммы уплаченныя, такъ и причитающіяся къ уплатѣ за дѣйствительно произведенный въ отчетномъ году ремонтъ; но не могутъ быть относимы суммы, которыя на производство ремонта только еще отчислены или предназначены.

10) Отчисленіе на погашеніе имущества по нормамъ, указаннымъ въ ст. 101, 2 п. в, допускается лишь съ суммы первоначальной стоимости этого имущества и капитальнаго его ремонта, значащейся по заключительному балансу въ активѣ предпріятія за отчетный операціонный годъ.

11) Не допускается отчисленій на погашеніе стоимости: а) земель, за изытіемъ, указанныхъ въ ст. 101, 2 п. в Положенія, и б) матеріаловъ производства, издѣлій, товаровъ и прочихъ предметовъ торговаго сбыта.

12) Если на погашеніе имущества отчислено меньше, чѣмъ причиталось по установленнымъ въ законѣ предѣльнымъ нормамъ (ст. 101, 2 п. в), то изъ валоваго дохода исключается только сумма, дѣйствительно отчисленная на погашеніе.

13) Если съ одного имущества списана на погашеніе сумма, превышающая установленную закономъ норму (ст. 101, 2 п. в), а отчисленіе на погашеніе другого имущества не достигаетъ означенной нормы, то изъ валоваго дохода исключается: нормальное погашеніе—для перваго имущества, и дѣйствительно произведенное—для втораго.

14) Изъ валоваго дохода могутъ быть исключаемы пожертвованія только на такого рода благотворительныя дѣла, которыя предусмотрены уставами предпріятій (ст. 101, 3 п. б).

15) Изъ валоваго дохода предпріятій, принадлежащихъ иностраннымъ обществамъ и компаніямъ, кои имѣютъ предпріятія какъ въ Россіи, такъ и за границею, отнюдь не должны быть исключаемы расходы и отчисленія или убытки, относящіеся къ заграничнымъ операціямъ.

### § 61.

Нѣ прим. 1 ст.  
101.

Для исчисленія прибыли, подлежащей обложенію процентнымъ сборомъ, къ суммѣ валоваго дохода предпріятія причисляется также стоимость значащихся по заключительному балансу остатковъ матеріаловъ, товаровъ и издѣлій къ концу отчетнаго операціоннаго года, а къ суммѣ расходовъ, исключаемыхъ изъ дохода, прибавляется стоимость остатковъ матеріаловъ, товаровъ и издѣлій къ началу отчетнаго года.

### § 62.

Нѣ ст. 98—  
100.

1) По исчисленіи указаннымъ выше порядкомъ подлежащей обложенію дополнительнымъ процентнымъ сборомъ прибыли за истекшій операціонный годъ (ст. 101 Полож. и §§ 59—61 сей Инструкціи), означенной (податной) прибыли составляется особый расчетъ по установленной Министромъ Финансовъ формѣ. При этомъ опредѣляется процентное отношеніе этой прибыли къ суммѣ основнаго или замѣняющаго его капитала, а затѣмъ, по установленнымъ въ ст. 98 Положенія ставкамъ, исчисляется сумма процентнаго сбора, подлежащая уплатѣ въ казну за текущій годъ по прибыли, исчисленной по отчету за истекшій операціонный годъ.

2) Взиманіе налога съ капитала и процентнаго сбора съ прибыли, на основаніи правилъ ст. 91—113 Положенія, должно начаться съ 1 января 1899 года, а за основаніе для исчисленія процентнаго сбора съ прибыли за 1899 годъ должна быть принята чистая прибыль, исчисленная въ вышеуказанномъ порядкѣ (§§ 59—61 сей Инструкціи) по отчетамъ за истекшій операціонный годъ, начавшійся въ 1898 году.



## О срокѣ уплаты дополнительнаго промысловаго налога.

### § 63.

1) Дополнительный промысловый налогъ, причитающійся съ предпріятій, обязанныхъ публичною отчетностью, т. е. налогъ съ капитала и процентный сборъ съ прибыли, долженъ быть внесенъ въ подлежащее Казначейство въ теченіе мѣсяца послѣ срока утвержденія отчетовъ общими собраніями или замѣняющими ихъ учрежденіями, а налогъ, слѣдующій съ иностранныхъ обществъ и компаній—въ теченіе двухъ мѣсяцевъ послѣ срока утвержденія ихъ отчетовъ. Къ ст. 97, 102 и 105.

2) Срокъ для уплаты означеннаго налога предпріятіями, принадлежащими городскимъ, земскимъ и сословнымъ обществамъ, исчисляется не со времени состоявшихся постановленій объ утвержденіи отчетовъ этихъ предпріятій подлежащими учрежденіями, а со дня утвержденія постановленій ихъ Губернаторами, или же со дня истеченія срока протеста Губернаторовъ по симъ постановленіямъ. Къ ст. 102.

3) Предпріятія, отчеты коихъ не будутъ утверждены къ сроку, указанному въ ихъ уставахъ, уплачиваютъ дополнительный промысловый налогъ не позже двухъ мѣсяцевъ послѣ истеченія означеннаго срока, въ суммѣ, исчисленной по отчету за предыдущій операціонный годъ, а затѣмъ, по истеченіи мѣсяца послѣ утвержденія отчета,—доплачиваютъ недоборъ, если таковой, по расчету, будетъ слѣдовать, или, въ случаѣ переплаты налога, ходатайствуютъ о возвратѣ его или о зачетѣ въ счетъ будущихъ платежей. Къ ст. 106.

*Примѣчаніе.* Срокомъ для платежа дополнительнаго промысловаго налога за 1899 годъ слѣдуетъ считать—мѣсячный или двухмѣсячный срокъ со дня утвержденія общимъ собраніемъ или соотвѣтствующимъ ему учрежденіемъ годовыхъ отчетовъ предпріятій за операціонный годъ, *начавшійся въ 1898 году* (ст. 102 и 105 Полож.). Это общее правило должно быть примѣнено ко всѣмъ предпріятіямъ, отчеты коихъ за 1898 годъ будутъ утверждены въ 1899 году. Тѣ же предпріятія, отчеты коихъ за истекшій 1898 операціонный годъ не будутъ утверждены къ указанному въ ихъ уставахъ сроку, обязаны внести процентный сборъ съ прибыли, не позже двухъ мѣсяцевъ по истеченіи сего срока, въ суммѣ, какая слѣдовала съ нихъ на основаніи годовыхъ отчетовъ за операціонный годъ, *окончившійся въ 1897 г.* Къ ст. 102, 105 и 106.

### § 64.

Одновременно съ дополнительнымъ промысловымъ налогомъ вносится въ казну основной промысловый налогъ, удержанный съ лицъ, служащихъ въ управленіи предпріятія, за ихъ личныя промысловыя занятія 1 разряда (§ 60 ст. 1 сей Инструкціи). Къ ст. 97 и 58.

*Примѣчаніе.* Налогъ съ означенныхъ лицъ вносится въ Казначейство общемою суммою по особому объявленію, къ которому прилагается именной списокъ этихъ лицъ, съ указаніемъ вносимаго за каждое изъ нихъ оклада.

## О представленіи отчетовъ на повѣрку.

## § 65.

Къ ст. 103 и  
107.

1) Представляемые въ Казенную Палату отчеты, балансы, копіи протоколовъ, а также дополнительные свѣдѣнія, разъясненія и приложенія къ онымъ должны быть подписаны правленіемъ въ томъ составѣ, какой требуется уставомъ предпріятія для подписанія обязательствъ, выдаваемыхъ отъ его имени и, кромѣ того, скрѣплены бухгалтеромъ предпріятія. Означенные отчетные документы, представляемые по предпріятіямъ, принадлежащимъ иностраннымъ обществамъ и компаніямъ, подписываются главнымъ ихъ агентомъ или отвѣтственнымъ представителемъ въ Россіи и скрѣпляются бухгалтеромъ агентства.

2) При отчетѣ предпріятія обязательно должны быть представлены въ подлежащую Казенную Палату:

а) расчетъ, по которому уплаченъ налогъ съ капитала и процентный сборъ съ прибыли за отчетный операціонный годъ предпріятія, съ приложеніемъ квитанцій Казначейства во взносѣ налога и сбора;

б) вѣдомость о промысловыхъ свидѣтельствахъ, выбранныхъ въ теченіе отчетнаго года на всѣ принадлежація предпріятію заведенія и складочныя помѣщенія.

*Примѣчаніе.* Вѣдомость эта должна заключать слѣдующія свѣдѣнія: а) родъ и мѣстонахожденіе каждаго заведенія или складочнаго помѣщенія, на которое выбрано свидѣтельство; б) разрядъ свидѣтельства и сумму уплаченнаго за него основнаго промысловаго налога; в) учрежденія, изъ коихъ свидѣтельства выданы, и г) время выдачи и № свидѣтельствъ.

в) Списокъ лицъ, входящихъ въ составъ правленія, совѣта, учетнаго и наблюдательнаго комитетовъ, оцѣночныхъ и ревизіонныхъ комиссій, а также управляющихъ предпріятіемъ, ихъ товарищей и уполномоченныхъ, съ указаніемъ выданнаго каждому изъ нихъ, въ теченіе года, жалованья, наградныхъ и всякаго иного денежнаго вознагражденія и суммы уплаченнаго за нихъ основнаго промысловаго налога (ст. 58 Полож.), съ приложеніемъ квитанціи Казначейства, подъ которую налогъ сей внесенъ (§ 64 сей Инструкціи).

Къ ст. 104.

3) Одновременно съ представленіемъ отчета предпріятія въ Казенную Палату, она должна быть увѣдомлена—въ какомъ № Вѣстника финансовъ, промышленности и торговли опубликованъ заключительный балансъ и извлеченіе изъ представленнаго годоваго отчета.

## О надзорѣ за своевременнымъ доставленіемъ отчетовъ и дополнительныхъ къ нимъ свѣдѣній.

## § 66.

Къ ст. 107.

1) Казенная Палата обязана вести у себя, по установленной Министеромъ Финансовъ формѣ, расчетную книгу о торговыхъ и промышленныхъ

предпріятіяхъ, обязанныхъ публичною отчетностью, и по этой книгѣ наблюдать: а) за своевременнымъ доставленіемъ на повѣрку правленіями или агентствами предпріятій надлежащихъ отчетовъ, балансовъ и всѣхъ установленныхъ къ нимъ приложений; б) за уплатою въ казну, въ узаконенные сроки, дополнительнаго промысловаго налога (налога съ капитала и процентнаго сбора съ прибыли) и в) за своевременнымъ опубликованіемъ въ Вѣстникѣ финансовъ, промышленности и торговли заключительныхъ балансовъ и установленныхъ ст. 104 Положенія извлеченій изъ годовыхъ отчетовъ предпріятій.

2) Если отчеты или приложения къ нимъ будутъ составлены не по установленной формѣ, или безъ надлежащаго подписанія, то Казенная Палата предъявляетъ правленію или отвѣтственному агентству требованіе о представленіи отчетовъ или приложений въ надлежащемъ порядкѣ.

3) Если признано будетъ необходимымъ, въ дополненіе къ отчетамъ, затребовать какія либо дополнительныя свѣдѣнія и разъясненія, нужныя для повѣрки отчетовъ, то Казенная Палата немедленно предъявляетъ требованіе подлежащимъ правленіямъ или отвѣтственнымъ агентствамъ о доставленіи означенныхъ свѣдѣній и разъясненій.

4) Въ случаѣ же непредставленія въ установленный срокъ отчетовъ съ приложениями, или затребованныхъ дополнительныхъ свѣдѣній, Казенная Палата обращается къ подлежащимъ правленіямъ и отвѣтственнымъ агентствамъ съ напоминаніемъ о доставленіи, вмѣстѣ съ тѣмъ требуя и объясненія причинъ происшедшаго замедленія, для наложенія взысканій по ст. 164 Полож. о госуд. промысловомъ налогѣ.

5) По доставленіи въ Казенную Палату полнаго годоваго отчета и баланса, Казенная Палата немедленно и во всякомъ случаѣ не позже, какъ въ мѣсячный срокъ, представляетъ два экземпляра сего отчета и баланса въ Департаментъ Торговли и Мануфактуръ, съ указаніемъ времени представленія ихъ на повѣрку.

6) Если заключительный балансъ и извлеченіе изъ годоваго отчета <sup>къ ст. 104.</sup> предпріятія не будутъ въ установленный срокъ (ст. 102) опубликованы въ Вѣстникѣ финансовъ, промышленности и торговли, то Казенная Палата обязана сама препроводить въ редакцію Вѣстника заключительный балансъ и полный годовою отчетъ предпріятія, для опубликованія, а счетъ редакціи сообщить подлежащему правленію или отвѣтственному агентству, для уплаты причитающихся денегъ.

## Объ осмотрѣ заведеній и торговыхъ книгъ.

### § 67.

1) Если признано будетъ необходимымъ произвести осмотръ заведеній <sup>къ ст. 110.</sup> и повѣрку торговыхъ книгъ предпріятія, то таковыя производятся не иначе, какъ по постановленію Общаго Присутствія Казенной Палаты.

2) Осмотръ заведеній и повѣрка на мѣстѣ торговыхъ книгъ могутъ

быть производимы только въ слѣдующихъ случаяхъ: а) при непредставленіи отчета въ теченіи шести мѣсяцевъ послѣ установленнаго для сего срока; б) при сомнѣніи въ правильности представленнаго отчета или приложений къ нему; в) при неясности и неполнотѣ затребованныхъ къ отчетамъ дополнительныхъ свѣдѣній и разъясненій и г) при невозможности инымъ путемъ выяснитъ чистую прибыль предпріятія.

3) Если правленіе, отвѣтственное агентство или главный представитель предпріятія сами изъявляютъ готовность предъявить, по требованію Управляющаго Казенною Палатою, на повѣрку торговыя книги и всѣ необходимые оправдательные документы, то для осмотра и повѣрки ихъ разрѣшенія Министра Финансовъ не испрашивается; во всѣхъ же остальныхъ случаяхъ осмотръ и повѣрка можетъ производиться на мѣстѣ не иначе, какъ съ особаго каждый разъ разрѣшенія Министра Финансовъ.

4) Въ томъ случаѣ, когда подлежащія осмотру заведенія находятся внѣ вѣдѣнія повѣряющей отчетъ Казенной Палаты, Управляющей оною, подробно перечисляя, какія свѣдѣнія необходимо получить или провѣрить, доносить объ этомъ Министру Финансовъ, для соответственныхъ распоряженій о производствѣ осмотра заведеній и собранія необходимыхъ свѣдѣній.

5) Осмотръ и повѣрку производятъ Предсѣдатель и одинъ изъ членовъ Общаго Присутствія Казенной Палаты, и притомъ не иначе, какъ въ присутствіи членовъ правленія, отвѣтственнаго агентства или главнаго представителя предпріятія. О времени предстоящаго осмотра и повѣрки подлежащее правленіе, агентство или представитель предпріятія увѣдомляется особою повѣсткою.

6) Объ осмотрѣ и повѣрки долженъ быть составленъ надлежащій протоколъ, съ такою подробностью, какая необходима для правильнаго учета и исчисленія слѣдующаго съ предпріятія налога съ капитала и процентнаго сбора съ прибыли. Означенный протоколъ, по подписаніи его присутствовавшими при осмотрѣ и повѣркѣ лицами, представляется въ подлежащую Казенную Палату безъ всякаго замедленія.

## О повѣркѣ отчетовъ.

### § 68.

Нъ ст. 108 и  
109.

1) Представленные въ Казенную Палату годовые отчеты и балансы повѣряются ею на основаніи всѣхъ собранныхъ свѣдѣній и документовъ.

2) Отчеты должны быть провѣрены Казенною Палатою въ теченіе трехъ мѣсяцевъ со дня ихъ представленія (ст. 108 Полож.) Но если бы для повѣрки отчета затребованы были дополнительные свѣдѣнія и разъясненія, или производился осмотръ заведеній и повѣрка торговыхъ книгъ, либо имущества предпріятія, то вышеуказанный трехмѣсячный срокъ считается со дня полученія всѣхъ затребованныхъ свѣдѣній и разъясненій или со дня представленія въ Казенную Палату протокола объ осмотрѣ заведеній и повѣркѣ на мѣстѣ торговыхъ книгъ.

3) По подлежащей проверкѣ отчета и баланса предпріятія, а равно разсчета, по которому уплаченъ въ казну налогъ съ капитала и процентный сборъ съ прибыли (§ 65 ст. 2 п. а и б Инстр.), Общее Присутствіе Казенной Палаты или утверждаетъ означенный разсчетъ, или постановляетъ опредѣленіе о довысканіи недоплаченной суммы, а въ случаѣ переплаты—о зачетѣ излишка въ счетъ будущихъ платежей, или же о возвратѣ, если о томъ будетъ заявлено желаніе правленіемъ или отвѣтственнымъ агенствомъ.

4) Одновременно съ проверкою отчетовъ предпріятій Казенная Палата къ ст. 58. производитъ также проверку уплаты основнаго промысловаго налога, удержаннаго съ лицъ, входящихъ въ составъ правленій, совѣтовъ, наблюдательныхъ комитетовъ, оцѣночныхъ и ревизіонныхъ комиссій, причемъ обращаетъ главное вниманіе на то—своевременно ли внесенъ въ казну причитающійся съ нихъ промысловый налогъ, и въ томъ ли размѣрѣ, въ какомъ слѣдовало по совокупности *всего полученнаго* означенными лицами, *въ теченіе отчетнаго года*, жалованья и иного денежнаго вознагражденія (ст. 58 Полож. и §§ 34, 64 и 65 п. в сей Инструкціи).

## О наложеніи штрафа и начисленіи пени.

### § 69.

1) На предпріятія, которыя несвоевременно представили свои отчеты, балансы, протоколы общихъ собраній или затребованныя къ отчетамъ дополнительные свѣдѣнія и разъясненія, Общее Присутствіе Казенной Палаты налагаетъ штрафъ, на основаніи ст. 164 Полож. о госуд. промысловомъ налогѣ. къ ст. 153 и 164.

2) Усмотрѣвъ при проверкѣ отчета предпріятія, что слѣдующій съ него дополнительный промысловый налогъ въ установленный срокъ не уплаченъ, или уплаченъ въ меньшемъ размѣрѣ, чѣмъ слѣдовало по отчету, Общее Присутствіе Казенной Палаты, одновременно съ опредѣленіемъ о довысканіи налога, постановляетъ также и о начисленіи съ предпріятія слѣдующей пени.

3) Пени, въ размѣрѣ одного процента въ мѣсяцъ, со всей неуплаченной или недоплаченной суммы дополнительнаго промысловаго налога, начисляется въ нижеслѣдующихъ случаяхъ:

а) если правленіе предпріятія, въ теченіе мѣсяца послѣ истеченія срока на утвержденіе отчета, а представитель или агенство иностраннаго общества—въ теченіе двухъ мѣсяцевъ послѣ срока, установленнаго на утвержденіе отчета, не уплатитъ или не доплатитъ въ Казначейство всей причитающейся по отчету суммы процентнаго сбора и налога съ капитала (ст. 102 Полож.);

б) если правленіе или отвѣтственное агенство предпріятія, отчетъ коего къ указанному въ его уставѣ сроку остался не утвержденнымъ, въ теченіе двухъ мѣсяцевъ послѣ истеченія этого срока, не уплатитъ или не доплатитъ въ Казначейство процентнаго сбора съ прибыли и налога съ капитала въ той суммѣ, какая причиталась съ предпріятія за предшествовавшій операционный годъ (ст. 106 Полож.);

в) если правление или отвѣтственное агенство предпріятія, при повѣркѣ отчета коего Общее Присутствіе Казенной Палаты опредѣлило довыскать недоплаченный дополнительный промысловый налогъ, не произведетъ сей доплаты въ теченіе мѣсячнаго срока со дня полученія о томъ требованія Казенной Палаты, и если при томъ опредѣленіе Общаго Присутствія Казенной Палаты, въ мѣсячный срокъ, не будетъ обжаловано въ Губернское по промысловому налогу Присутствіе (ст. 109 и 112 Полож.)

г) если при разсмотрѣніи жалобы въ Губернскомъ Присутствіи будетъ опредѣлено довыскать недоплаченный, по исчисленію Присутствія, дополнительный промысловый налогъ, а правление или отвѣтственное агенство не произведетъ сей доплаты въ теченіе мѣсячнаго срока со дня полученія о томъ требованія Казенной Палаты.

4) Пени начисляется со времени указанныхъ выше сроковъ, при самомъ взносѣ въ Казначейство недоплаченныхъ суммъ дополнительнаго промысловаго налога. При начисленіи пени неполный мѣсяцъ считается за полный, а недоимка недоплаченнаго налога въ пятьдесятъ и болѣе копѣекъ—за рубль; недоимка же въ размѣрѣ менѣе пятидесяти копѣекъ—вовсе въ расчетъ не принимается.

### Заключеніе о повѣркѣ отчета.

#### § 70.

1) О повѣркѣ отчета и опредѣленнаго при этомъ ко взысканію штрафа а равно о начисленіи пени, составляется особый журналъ Общаго Присутствія Казенной Палаты, который подписывается Предсѣдателемъ и присутствовавшими въ засѣданіи членами и скрѣпляется начальникомъ Отдѣленія Казенной Палаты, на котораго возложено завѣдываніе дѣлопроизводствомъ по промысловому налогу.

2) Постановленія Общаго Присутствія Казенной Палаты объявляются подлежащему правленію или отвѣтственному агенству предпріятія непосредственно, или въ порядкѣ, установленномъ въ ст. 32 Положенія, причемъ къ объявленію прилагается и платежное свидѣтельство, если будетъ опредѣлено довысканіе дополнительнаго промысловаго налога, а равно взысканіе наложеннаго на предпріятіе штрафа или начисленной пени, съ указаніемъ—съ какого именно времени и съ какой суммы таковая должна быть уплачена.

3) Казенная Палата, не позже мѣсяца послѣ заключенія о повѣркѣ каждаго отчета, обязана сообщить въ Департаментъ Торговли и Мануфактуръ: а) когда именно утверждены расчетъ объ уплатѣ слѣдуемаго съ предпріятія дополнительнаго промысловаго налога; б) сколько именно и когда уплачено налога съ капитала и процентнаго сбора съ прибыли, и в) если въ расчетѣ податной прибыли (§ 62 Инструкціи), или въ расчетѣ уплаченнаго дополнительнаго промысловаго налога (§ 65 ст. 2 п. а Инструкціи) сдѣланы были при повѣркѣ какія-либо измѣненія, то доставить копии измѣненныхъ расчетовъ.

## ГЛАВА ВТОРАЯ.

(Утверждена Министромъ Финансовъ, по соглашенію съ Государственнымъ Контролеромъ и Министрами: Внутреннихъ Дѣлъ, Юстиціи, Земледѣлія и Государственныхъ Имуществъ;—5 Іюня 1899 г. Распублікована въ Собраніи узаконеній и распоряженій Правительства 16 Іюня 1899 г., № 70, ст. 839).

О дополнительномъ налогѣ съ предпріятій, необязанныхъ публичною отчетностью.

### О предпріятіяхъ, подлежащихъ сему налогу.

#### § 71.

Дополнительному промысловому налогу, установленному, въ видѣ рас- Нъ ст. 114.  
кладочнаго и процентнаго сборовъ съ прибыли, съ предпріятій, необязанныхъ публичной отчетностью (ст. 114—151 Положенія), подлежатъ предпріятія, принадлежащія казнѣ, товариществамъ полнымъ и на вѣрѣ, а также частнымъ лицамъ, если на означенныя предпріятія выбраны промысловыя свидѣтельства:

а) на торговыя предпріятія одного изъ первыхъ трехъ разрядовъ и на промышленныя предпріятія одного изъ первыхъ шести разрядовъ;

б) на пароходныя предпріятія, съ общою площадью нагрѣва паровыхъ котловъ, превышающею на всѣхъ принадлежащихъ предпріятію паровыхъ судахъ триста квадратныхъ футовъ,—и

в) на личныя промысловыя занятія экспедиторовъ при таможенныхъ, биржевыхъ маклеровъ и нотаріусовъ (Разр. II и III, Вѣд. V, прилож. къ ст. 3 Положенія).

### О мѣстѣ обложенія раскладочнымъ сборомъ.

#### § 72.

1) Торговыя и промышленныя предпріятія и личныя промысловыя заня- Нъ ст. 114.  
тія, подлежащія раскладочному сбору, привлекаются къ платежу его въ слѣдующихъ мѣстахъ:

а) Торговыя и промышленныя предпріятія, а также личныя промысловыя занятія,—въ томъ раскладочномъ участкѣ, въ районѣ котораго находятся;

б) Предпріятія, перешедшія изъ одного раскладочнаго участка въ другой

порядкомъ, предусмотрѣннымъ ст. 69 Положенія, — въ новомъ мѣстѣ ихъ нахождения, если отмѣтка о переходѣ сдѣлана до 1-го апрѣля;

в) Пароходныя предпріятія, — по мѣсту нахождения главной конторы; при немѣвнн же таковой, — въ тѣхъ раскладочныхъ участкахъ, въ районѣ коихъ выбраны промысловыя свидѣтельства на принадлежащія предпріятію паровыя суда;

г) Скупка товаровъ, безъ содержанія торговыхъ заведеній и складочныхъ помѣщеній, — въ мѣстѣ выборки промысловаго свидѣтельства;

д) Подряды и поставки, — въ томъ раскладочномъ участкѣ, въ районѣ котораго выбрано промысловое свидѣтельство.

*Примѣчаніе 1.* Если ко времени производства раскладки не будетъ получено свѣдѣній, необходимыхъ для обложенія подрядовъ или поставокъ, взятыхъ по бесплатнымъ промысловымъ билетамъ (ст. 64 Полож.), то такіе подряды и поставки привлекаются къ раскладочному сбору по дополнительной раскладкѣ.

*Примѣчаніе 2.* При существованіи въ предѣлахъ города или уѣзда нѣсколькихъ раскладочныхъ участковъ, Общее Присутствіе Казенной Палаты устанавливаетъ, въ какомъ Раскладочномъ Присутствіи должны привлекаться скупка, подряды и поставки.

2) Ярмарочныя заведенія самостоятельно не привлекаются къ обложенію раскладочнымъ сборомъ, но ярмарочные обороты принимаются въ расчетъ при исчисленіи оборотовъ и прибылей постоянныхъ торговыхъ или промышленныхъ предпріятій, владѣльцы коихъ торгуютъ на ярмаркахъ.

## О предпріятіяхъ, освобождаемыхъ отъ раскладочнаго сбора.

### § 73.

Къ ст. 116.

1) Къ числу вновь возникшихъ предпріятій не относятся тѣ торговыя, промышленныя и пароходныя предпріятія, кои въ прежніе годы существовали, но освобождались отъ основнаго промысловаго налога по ст. 6 Положенія, а въ текущемъ году выбрали промысловыя свидѣтельства такихъ разрядовъ, по коимъ должны подлежать обложенію дополнительнымъ промысловымъ налогомъ (§ 71 п. п. а и б сей Инстр.).

2) Не считаются вновь возникшими предпріятіями и личными промысловыми занятіями также и тѣ, кои существовали въ прошломъ году, но освобождались отъ раскладочнаго сбора на основаніи п. 2-го или п. 3-го ст. 116 Положенія.

Къ ст. 117.

3) Освобожденіе предпріятій и личныхъ промысловыхъ занятій отъ платежа раскладочнаго сбора по ст. 117 Положенія можетъ производиться какъ по ходатайствамъ самихъ плательщиковъ, такъ и по усмотрѣнію мѣстныхъ Раскладочныхъ Присутствій, если будутъ представлены доказательства, что предпріятія и личныя промысловыя занятія находятся въ особо затруднительномъ положеніи.



## О распредѣленіи назначенной на Имперію суммы раскладочнаго сбора между губерніями и областями.

### § 74.

1) Для распредѣленія общей суммы раскладочнаго сбора, назначенной къ ст. 119. на три года на Имперію, между губерніями и областями, Казенныя Палаты ежегодно, *не позже 1-го Декабря*, представляютъ въ Департаментъ Торговли и Мануфактуръ, по данной имъ формѣ, всѣ необходимыя свидѣнія.

2) Свидѣнія эти представляются въ Департаментъ вмѣстѣ съ подробными соображеніями и съ заключеніемъ Общаго Присутствія Казенной Палаты (ст. 12 Полож.) о размѣрѣ той суммы раскладочнаго сбора, каковую можно было бы, безъ обремененія плательщиковъ, назначить на губернію или область въ будущемъ году, по соображенію съ мѣстными условіями, могущими имѣть вліяніе на увеличеніе или на уменьшеніе означенной суммы противъ прошлаго года.

3) По обсужденіи составленнаго Департаментомъ проекта распредѣленія суммъ раскладочнаго сбора между губерніями и областями въ Особомъ по промышленному налогу Присутствіи, постановленіе его по сему предмету утверждается Министромъ Финансовъ, по соглашенію, въ случаѣ надобности съ подлежащими вѣдомствами, и о назначенной на каждую губернію или область суммъ раскладочнаго сбора сообщается подлежащимъ Казеннымъ Палатамъ не позже 1-го Апрѣля. къ ст. 120.

## О разверсткѣ раскладочнаго сбора по раскладочнымъ участкамъ.

### § 75.

1) По мѣрѣ поступленія заявленій, подаваемыхъ при выборкѣ промышленныхъ свидѣтельствъ (ст. 66 Положенія), Предсѣдателя Раскладочныхъ Присутствій сличаютъ эти заявленія съ данными прошлагодней раскладки, а также съ журналами о повѣркѣ торговли и промысловъ какъ за прошлый, такъ и за текущій годъ, для выясненія того: а) какія изъ существовавшихъ въ прошломъ году предпріятій снабжены соотвѣтственными промышленными свидѣтельствами на настоящій годъ и подлежатъ включенію въ раскладку этого года; б) какія вовсе не выбрали промышленныхъ свидѣтельствъ и должны быть исключены изъ раскладки, и в) какія предпріятія, не значившіяся въ раскладкѣ прошлаго года, но снабженныя на текущій годъ подлежащими промышленными свидѣтельствами, должны быть включены въ предстоящую раскладку. къ ст. 121 и 146.

2) Производя означенное сличеніе, Предсѣдатели мѣстныхъ Раскладочныхъ Присутствій доставляютъ въ Казенную Палату, *не позже 1-го Апрѣля каждаго года*, свидѣнія, необходимыя для разверстки раскладочнаго сбора по участкамъ, а именно:

а) сколько предпріятій, входившихъ въ раскладку прошлаго года, обратило свои дѣйствія въ текущемъ году, и какова общая сумма ихъ оборотовъ и прибылей за истекшій годъ;

б) сколько предприятий, освобождавшихся въ прошломъ году отъ раскладочнаго сбора, подлежатъ привлеченію къ этому сбору въ текущемъ году, и какова общая сумма ихъ оборотовъ и прибылей;

в) сколько вообще предприятий подлежатъ включенію въ раскладку текущего года, и какова, по предположеніямъ Предсѣдателя Раскладочнаго Присутствія, общая сумма ихъ оборотовъ и прибылей—и

г) не произошло ли въ раскладочномъ участкѣ какихъ-либо обстоятельствъ, могущихъ имѣть серьезное вліяніе на повышеніе или пониженіе оборотовъ и прибылей всѣхъ торгово-промышленныхъ предприятий въ районѣ раскладочнаго участка.

3) Означенныя выше свѣдѣнія представляются въ Казенную Палату при заключеніи Предсѣдателя Раскладочнаго Присутствія о томъ—какая сумма раскладочнаго сбора могла бы быть назначена въ текущемъ году на раскладочный участокъ, принимая во вниманіе какъ прибыль и убыль предприятий, подлежащихъ раскладочному сбору, такъ и тѣ мѣстныя условія, которыя могутъ вліять на увеличеніе или уменьшеніе суммы этого сбора, сравнительно съ прошлымъ годомъ.

4) Казенная Палата, по полученіи указанныхъ свѣдѣній и заключеній, присоединяетъ къ суммѣ раскладочнаго сбора, назначенной на губернію или область, ту часть его, какая, въ теченіе года, была сложена съ плательщиковъ по цѣлой губерніи или области, вслѣдствіе уваженныхъ жалобъ въ Губернское или Областное по промысловому налогу Присутствіе или въ Правительствующій Сенатъ (ст. 146 Положенія), и полученную сумму распределяетъ между раскладочными участками (ст. 17 и п. 1 ст. 19 Полож.), или отдѣльными отраслями торговли и промышленности (ст. 21 Полож.), на основаніи: а) свѣдѣній, заключающихся въ раскладкахъ предшествовавшаго года, о числѣ предприятий и суммѣ ихъ оборотовъ и прибылей; б) свѣдѣній, доставленныхъ Предсѣдателями мѣстныхъ Раскладочныхъ Присутствій, и в) по соображенію какъ съ состояніемъ мѣстной торговли и промышленности въ каждомъ изъ раскладочныхъ участковъ въ истекшемъ году, такъ и съ видами на текущій платежный годъ.

5) По обсужденіи въ Общемъ Присутствіи Казенной Палаты (ст. 29 и 147 Полож.) проекта разверстки раскладочнаго сбора, о суммѣ сбора сего, назначенной, по постановленію Общаго Присутствія, на каждый участокъ, Казенная Палата сообщаетъ Предсѣдателямъ мѣстныхъ Раскладочныхъ Присутствій никакъ не позже 1-го Мая.

### Объ уменьшеніи или сложеніи суммы раскладочнаго сбора, назначенной на участокъ.

#### § 76.

1) Если предприятия въ раскладочномъ участкѣ, послѣ назначенія на него суммы раскладочнаго сбора, постигнетъ какое-либо непредвидѣнное бѣд-

стве, какъ-то: крупный пожаръ, наводненіе, эпидемія и т. п., то мѣстное Раскладочное Присутствіе можетъ ходатайствовать предъ Казенною Палатою объ уменьшеніи или сложеніи назначенной на пострадавшій участокъ суммы раскладочнаго сбора.

2) Ходатайства объ этомъ могутъ быть возбуждаемы лишь въ томъ случаѣ, если постигшее участокъ бѣдствіе неизбѣжно должно отразиться на значительномъ уменьшеніи суммы оборотовъ и прибылей торговыхъ и промышленныхъ предпріятій въ пострадавшемъ участкѣ.

3) По обсужденіи означенныхъ ходатайствъ въ Общемъ Присутствіи Казенной Палаты (ст. 12 и 29 Полож.), тѣ изъ нихъ, которыя будутъ признаны заслуживающими уваженія, представляются на разрѣшеніе Министра Финансовъ, о чемъ и увѣдомляется мѣстное Раскладочное Присутствіе, для производства раскладки лишь на ту сумму, какая будетъ признана Общимъ Присутствіемъ соотвѣтствующею платежнымъ средствамъ пострадавшаго участка.

## О распредѣленіи предпріятій на промысловыя группы.

### § 77.

1) Распредѣленіе предпріятій на промысловыя группы имѣеть цѣлью къ ст. 122. установить для всей губерніи или области единообразную классификацію и номенклатуру торговыхъ и промышленныхъ предпріятій по отдѣльнымъ родамъ и видамъ торговли и промысловъ, для опредѣленія по каждой группѣ процента средней прибыльности.

2) Матеріаломъ для составленія такой классификаціи должны служить свѣдѣнія, собираемыя въ теченіе года Податными Инспекторами и ихъ помощниками и доставляемыя въ Казенную Палату, по обсужденіи ихъ въ мѣстныхъ Раскладочныхъ Присутствіяхъ.

3) Въ одну группу допускается соединеніе *однородныхъ*, по своему характеру и доходности, видовъ торговли и промысловъ. Поэтому, торговля въ классификаціи можетъ дѣлиться по родамъ: на торговлю хлѣбомъ, лѣсомъ, мануфактурными и другими товарами, а каждый изъ этихъ родовъ можетъ, въ свою очередь, подраздѣляться на отдѣльные виды торговли, напр.: пшеницею, рожью, холстомъ, шелковыми, бумажными матеріями, и т. п. Точно также и промышленность можетъ подраздѣляться по родамъ и по видамъ производствъ: на фабрики бумагопрядильныя, шерстяныя, шелковыя, табачныя; на заводы: свеклосахарные, винокуренные, водочные, желѣзодѣлательные; на горные промыслы по добычѣ угля, соли, руды и т. п.; на ремесленные заведенія (мастерскія): часовыя, ювелирныя, портняжныя, пекарни и т. п.; на промыслы: рыбный, извозный и т. д.

4) Полученное отъ мѣстныхъ Раскладочныхъ Присутствій дѣленіе предпріятій на промысловыя группы подвергается обсужденію въ Общемъ Присутствіи Казенной Палаты (ст. 29 и 147 Полож.), гдѣ составляется одна общая по губерніи или области классификація торговли и промысловъ, обни-

мающая собою всѣ существующіе роды и виды съ подраздѣленіемъ, въ случаѣ надобности, на торговлю оптовую, розничную и мелочную.

5) Установленная Общимъ Присутствіемъ Казенной Палаты классификація сообщается, въ началѣ года, Раскладочнымъ Присутствіемъ.

6) Если, при опредѣленіи процентовъ средней прибыльности въ участкахъ по группамъ, установленнымъ общею классификаціею, окажется, что, при ея составленіи, не были предусмотрѣны нѣкоторые виды торговли и промысловъ, подлежащіе внесенію въ особую группу, или признано будетъ необходимымъ предпріятія, отнесенныя въ одну группу, въ виду значительнаго различія процентовъ средней прибыльности, раздробить на нѣсколько, то сіи исправленія предоставляется сдѣлать мѣстнымъ Раскладочнымъ Присутствіемъ, съ тѣмъ, чтобы о всѣхъ измѣненіяхъ въ классификаціи Предсѣдатели Раскладочныхъ Присутствій сообщили Казенной Палатѣ, представляя на утвержденіе проценты средней прибыльности.

7) Одновременно съ утвержденіемъ проектированныхъ Раскладочными Присутствіями процентовъ средней прибыльности предпріятій, Общее Присутствіе Казенной Палаты ежегодно производитъ исправленіе и самой классификаціи.

8) Выработанная въ первый годъ классификація можетъ быть ежегодно пересматриваема и исправляема какъ по непосредственному усмотрѣнію Общаго Присутствія Казенной Палаты, такъ и по представленіямъ мѣстныхъ Раскладочныхъ Присутствій о необходимыхъ измѣненіяхъ.

## Объ установленіи процентовъ средней прибыльности съ оборота по группамъ предпріятій.

### § 78.

къ ст. 122.

1) Раскладочныя Присутствія (ст. 29 и 147 Полож.), согласно утвержденной Общимъ Присутствіемъ Казенной Палаты классификаціи, ежегодно опредѣляютъ по каждой изъ промысловыхъ группъ процентъ средней прибыльности съ оборота и, *не позже 1-го Марта*, представляютъ въ Общее Присутствіе Казенной Палаты на утвержденіе.

2) Среднею прибыльностью предпріятій признается наиболѣе обычная въ извѣстной мѣстности доходность, каковую, при нормальныхъ условіяхъ, можетъ приносить данный видъ торговли и промышленности, или—иначе говоря—способность каждаго рубля ежегоднаго оборота приносить чистую прибыль, какая получается отъ предпріятія, за покрытіемъ необходимыхъ расходовъ по веденію его.

3) Податные инспекторы и ихъ помощники ежегодно, при повѣркѣ торговли и промысловъ, а также при повѣркѣ заявленій объ оборотахъ, и въ особенности при разсмотрѣніи торговыхъ книгъ, собираютъ свѣдѣнія о прибыльности по каждому роду и виду торговаго или промысловаго въ нѣсколькихъ самыхъ типичныхъ заведеніяхъ, относительно которыхъ есть основаніе пола-

гать, что касающіяся ихъ данныя могутъ быть признаны наиболѣе достовѣрными.

4) При опредѣленіи процентовъ средней прибыльности Раскладочное Присутствіе пользуется какъ свѣдѣніями, собранными Предсѣдателемъ и имѣющимися у членовъ Присутствія, такъ и сообщаемыми свѣдующими лицами, которыя обязательно приглашаются для сего въ Присутствіе, по возможности отъ всѣхъ родовъ торговли и другихъ промысловъ (ст. 147 Полож.).

5) Объ установленіи процентовъ средней прибыльности по группамъ предпріятій въ Раскладочномъ Присутствіи составляется журналъ, въ которомъ должно быть подробно объяснено, на основаніи какихъ именно данныхъ опредѣленъ процентъ средней прибыльности по каждой группѣ. Журналъ сей прилагается къ проекту процентовъ средней прибыльности предпріятій.

6) Если Общее Присутствіе Казенной Палаты усмотритъ, что, при опредѣленіи процентовъ средней прибыльности по группамъ предпріятій, допущены были существенныя нарушенія закона или правилъ настоящей Инструкціи, или же, что проценты средней прибыльности въ одномъ участкѣ или по одной группѣ предпріятій повышены либо понижены, безъ достаточныхъ къ тому оснований, по сравненію съ другими участками, то или предлагаетъ подлежащему Раскладочному Присутствію исправить сдѣланныя нарушенія, или же само исправляетъ проектъ при утвержденіи процентовъ средней прибыльности по каждому участку.

7) Утвержденные Общимъ Присутствіемъ Казенной Палаты проценты средней прибыльности съ оборота сообщаются, *не позже 1-го апрѣля*, въ подлежащія раскладочныя Присутствія, для руководства при опредѣленіи прибыли отдѣльныхъ предпріятій.

## О подачѣ заявленій въ Раскладочныя Присутствія.

### § 79.

1) Бланки для заявленій плательщиковъ раскладочнаго сбора, по при- № ст 123.  
лагаемымъ при семъ формамъ (№ 1 и 2) \*), выдаются бесплатно при выборѣ промысловыхъ свидѣтельствъ.

2) на каждое заведеніе или промыселъ, подлежащіе платежу раскладочнаго сбора, выдается по одному бланку заявленія. Кромѣ того, по желанію плательщиковъ получить бланкъ, вслѣдствіе потери или порчи раньше выданнаго, учрежденія, выдающія промысловыя свидѣтельства, обязаны бесплатно выдавать бланки заявленій въ потребномъ количествѣ.

3) Установленные ст. 123 Положенія заявленія должны быть *обязательно* подаваемы въ подлежащія Раскладочныя Присутствія: а) по каждому изъ торговыхъ предпріятій 1 и 2 разрядовъ—повсемѣстно, а 3 разряда—въ столицахъ и мѣстностяхъ первыхъ трехъ классовъ, и б) по каждому изъ

\*) См. наст. изд. стр. 540—545.

промышленныхъ предприятий первыхъ пяти разрядовъ—повсемѣстно и 6 разряда—въ столицахъ и мѣстностяхъ первыхъ трехъ классовъ.

4) Независимо того, по желанію плательщиковъ, заявленія могутъ быть подаваемы повсемѣстно и по всѣмъ прочимъ предпріятіямъ, подлежащимъ раскладочному сбору.

5) по заполненіи бланка всѣми требуемыми формою свидѣніями, заявленія должны быть поданы въ подлежащее Раскладочное Присутствіе *не позже 1 апрѣля*.

6) Заявленія подаются или Предсѣдателю Раскладочнаго Присутствія, мѣстному Податному Инспектору, непосредственно, или чрезъ помощника инспектора, либо чрезъ казначейства или городскія управы, а въ уѣздахъ—чрезъ волостныя, гминныя или соотвѣтствующія имъ управления.

7) Заявленія могутъ быть подаваемы плательщикомъ лично или чрезъ довѣренное лицо, а также посылаемы по почтѣ, но въ послѣднемъ случаѣ не иначе, какъ на имя мѣстнаго Податнаго Инспектора или его помощника.

8) Послѣднимъ срокомъ для подачи заявленій считается 1 апрѣля, а если это число приходится въ неприсутственный день, то первый присутственный день послѣ 1 апрѣля. Для заявленій, посылаемыхъ по почтѣ, днемъ подачи считается тотъ день, въ который заявленіе получено въ почтовомъ учрежденіи того поселенія, гдѣ находится Раскладочное Присутствіе.

9) Плательщики не лишены права подавать свои заявленія и послѣ установленнаго срока, но не иначе, какъ Податному Инспектору или его помощнику.

10) О мѣстѣ и времени приема заявленій Казенная Палата заблаговременно публикуетъ въ мѣстныхъ губернскихъ вѣдомостяхъ и выставляетъ особыя объявленія въ мѣстахъ выдачи промысловыхъ свидѣтельствъ, а въ случаѣ надобности,—извѣщаетъ плательщиковъ иными, по мѣстнымъ условіямъ, способами; мѣстамъ же и лицамъ, на кои будетъ возложенъ приемъ заявленій, посылаетъ установленную для записки ихъ книгу (по формѣ № 3)\*).

11) Заявленіе должно быть адресовано плательщикомъ въ то Раскладочное Присутствіе, въ районѣ котораго находится принадлежащее плательщику заведеніе, подлежащее раскладочному сбору, а если предпріятіе не требуетъ содержанія заведеній, то въ то Раскладочное Присутствіе, въ районѣ котораго выбрано на предпріятіе промысловое свидѣтельство.

12) На предпріятія, перешедшія изъ одного податнаго участка въ другой, заявленія адресуются въ то Раскладочное Присутствіе, въ районѣ коего перешло предпріятіе,—если объ этомъ сдѣлана отмѣтка Податнымъ Инспекторомъ до 1 апрѣля.

13) Пароходовладѣльцы обязаны подавать заявленія въ тѣ Раскладочныя Присутствія, въ районѣ которыхъ находятся ихъ главныя пароходныя конторы, снабженныя установленными промысловыми свидѣтельствами, а если таковыя не содержатся,—въ Раскладочныя Присутствія, въ районѣ коихъ

\*) См. наст. изд. стр. 546.

выбраны промысловыя свидѣтельства на принадлежащія одному хозяину паровыя суда; причѣмъ въ заявленіяхъ сихъ должны быть поименованы всѣ пароходы, имѣющіе болѣе ста квадратныхъ футовъ площади нагрѣва паровыхъ котловъ, и показанъ общій ихъ оборотъ, подачи же особыхъ заявленій по каждому пароходу не требуется.

14) На каждое принятое заявленіе выдается особая росписка, вырѣзанная изъ установленной для сего книги. На принятыхъ заявленіяхъ принимающія ихъ лица, въ подлежащемъ мѣстѣ, отмѣчаютъ: учрежденіе, принявшее заявленіе, мѣсяцъ и число подачи заявленія и № росписки, подъ которую заявленіе принято.

15) Учрежденія и лица, принимающія заявленія, еженедѣльно препровождаютъ ихъ мѣстному Податному Инспектору, а съ наступленіемъ 2 апрѣля прекращаютъ самый приемъ и безъ всякаго замедленія препровождаютъ Податному Инспектору какъ оставшіяся еще неотосланными заявленія, такъ и самую книгу о приемѣ оныхъ.

16) Въ городахъ, раздѣленныхъ на нѣсколько податныхъ участковъ, мѣста и лица, принимающія заявленія, въ случаѣ затруднительности опредѣлить, въ какое Раскладочное Присутствіе слѣдуетъ направить поданное заявленіе, препровождаютъ всѣ поступившія къ нимъ заявленія въ Казенную Палату или, по указанію Управляющаго оною, къ одному изъ городскихъ Податныхъ Инспекторовъ, для безотлагательнаго препровожденія сихъ заявленій по принадлежности въ мѣстные Раскладочныя Присутствія.

17) Если заявленіе поступитъ не въ то Раскладочное Присутствіе, въ какое слѣдуетъ, то Предсѣдатель Присутствія, въ которое заявленіе поступило ошибочно, безъ всякаго замедленія препровождаетъ его по назначенію.

18) Владѣльцы предпріятій или же лица, завѣдывающія ими, обязаны дать отвѣты на всѣ содержащіяся въ бланкахъ вопросы; но имъ также не возбраняется прилагать къ заявленіямъ особыя объясненія относительно оборота или полученной прибыли, а равно и другія свѣдѣнія, которыя, въ видахъ правильности опредѣленія оборота и прибыли, найдено будетъ полезнымъ сообщить Раскладочному Присутствію.

19) Плательщики, желающіе, чтобы принадлежащія имъ предпріятія **№ ст. 129.** были обложены раскладочнымъ сборомъ не по средней, а по *дѣйствительно полученной прибыли*, одновременно съ подачею заявленія, въ подлежащихъ графахъ его, *должны показать означенную прибыль и заявить о своемъ желаніи представить въ Раскладочное Присутствіе подлинныя торговыя книги или засвидѣтельствованныя у нотариуса выписки изъ нихъ*, для опредѣленія дѣйствительной прибыли.

20) Плательщики, владѣющіе въ предѣлахъ одного раскладочнаго **№ ст. 132.** участка нѣсколькими заведеніями, относящимися къ одному роду торговаго или промысла, и желающіе, чтобы раскладочный сборъ по принадлежащимъ имъ заведеніямъ былъ исчисленъ *по совокупности дѣйствительно полученной прибыли отъ всѣхъ заведеній*,—должны ходатайствовать объ этомъ предъ Раскладочнымъ Присутствіемъ до 1 апрѣля.

## О рассмотрѣніи и повѣркѣ заявленій.

### § 80.

Къ ст. 127.

1) Предсѣдатель Раскладочнаго Присутствія, по мѣрѣ поступленія заявленій, установленныхъ ст. 123 Полож., сличаетъ ихъ съ заявленіями, поданными при выборкѣ промысловыхъ свидѣтельствъ (ст. 66 Полож.), для опредѣленія того—по какимъ предпріятіямъ заявленій по раскладочному сбору (ст. 123 Полож.) вовсе не подано, или же поданы послѣ установленнаго срока.

2) О владѣльцахъ всѣхъ торговыхъ и промышленныхъ предпріятій, по коимъ подача заявленій обязательна, но таковыхъ или вовсе не подано, или они поданы послѣ 1-го апрѣля, а также и о тѣхъ, кои въ поданныя заявленія не включили свѣдѣній, необходимыхъ для опредѣленія оборота и прибыли принадлежащихъ имъ предпріятій,—составляется особый списокъ, по прилагаемой при семъ формѣ (№ 4)\*), для наложенія на виновныхъ соотвѣтственныхъ взысканій (ст. 165 полож.).

Къ ст. 132.

3) На рассмотрѣніе Раскладочнаго Присутствія прежде всего должны быть переданы Предсѣдателемъ его заявленія тѣхъ плательщиковъ, которые ходатайствуютъ о примѣненіи къ принадлежащимъ имъ предпріятіямъ ст. 132 Положенія. По обсужденіи этихъ ходатайствъ, таковыя, вмѣстѣ съ заключеніемъ Раскладочнаго Присутствія, представляются, безъ всякаго замедленія, въ мѣстную Казенную Палату, для испрошенія надлежащаго разрѣшенія.

Къ ст. 129.

4) По заявленіямъ тѣхъ плательщиковъ, которые выразили желаніе представить въ Раскладочное Присутствіе свои торговыя книги или засвидѣствованныя у нотариуса выписки изъ нихъ, для опредѣленія по нимъ дѣйствительно полученной прибыли, Предсѣдатель Присутствія назначаетъ срокъ, когда именно означенныя книги или выписки должны быть доставлены въ Раскладочное Присутствіе, о чемъ и извѣщаетъ означенныхъ плательщиковъ повѣсткою.

Къ ст. 127.

5) Тѣ заявленія, по которымъ не будетъ заявлено желанія представить торговыя книги или выписки изъ нихъ, для опредѣленія дѣйствительно полученной прибыли,—повѣряются Предсѣдателемъ Раскладочнаго Присутствія предварительно, при помощи свѣдѣній: а) заключающихъ въ заявленіяхъ, поданныхъ при выборкѣ промысловыхъ свидѣтельствъ; б) доставленныхъ правительственными, общественными и сословными учрежденіями и лицами, на основаніи § 44 части первой настоящей Инструкціи, и в) занесенныхъ въ журналы о повѣркѣ торговли и промысловъ.

Къ ст. 127 п. 1.

6) Если при этомъ Предсѣдатель Раскладочнаго Присутствія встрѣтитъ надобность въ какихъ либо разъясненіяхъ, то извѣщаетъ объ этомъ письменно плательщика, который самъ лично, или чрезъ своего повѣреннаго, или завѣдующаго заведеніемъ прикащика, долженъ сообщить, устно или письменно, надлежащія разъясненія къ сроку, указанному предсѣдателемъ Присутствія.

\*) См. наст. изд. стр. 547.



7) Если Предсѣдатель Раскладочнаго Присутствія, и послѣ того, не придетъ къ заключенію о дѣйствительномъ оборотѣ предпріятія, то приступаетъ къ повѣркѣ его на мѣстѣ. Повѣрка сія производится: а) путемъ осмотра заведеній и складочныхъ помѣщеній, а въ случаѣ согласія плательщика предъявить при этомъ торговыя книги,—посредствомъ просмотра записей выручки и продажъ въ журналѣ, ежедневной, кассовой и товарной книгахъ, или же въ книгахъ по активнымъ операціямъ банкирскихъ заведеній, ссудныхъ кассъ и мѣняльныхъ лавокъ, и б) посредствомъ опроса свѣдущихъ лицъ о годовомъ оборотѣ и предполагаемой прибыли повѣряемыхъ предпріятій.

Нѣ ст. 127  
п. 2, 4 и 5.

8) Если плательщикъ, или завѣдующій, вмѣсто него, предпріятіемъ, при повѣркѣ заявленія, не согласится предъявить указанныхъ въ п. 5 ст. 127 Положенія торговыхъ книгъ, то Предсѣдатель Раскладочнаго Присутствія обязанъ предварить, что, по точной силѣ примѣчанія къ ст. 137 Положенія, владѣлецъ предпріятія лишается права представлять возраженія на раскладку.

Нѣ ст. 127 п. 5  
и прим. къ ст. 137.

9) При повѣркѣ оборотовъ *торговыхъ предпріятій* (п. 2, 3 и 5 ст. 126 Положенія) должны быть принимаемы въ соображеніе признаки, указанные въ п. 1 ст. 125 Положенія, а при повѣркѣ оборота *промышленныхъ предпріятій* (п. 4 ст. 126 Полож.),—признаки, указанные въ п. 2 ст. 125 Положенія.

Нѣ ст. 125—  
127.

*Примѣчаніе.* За оборотъ въ промышленныхъ предпріятіяхъ принимается валовая стоимость не выработанныхъ, а *проданныхъ* товаровъ какъ непосредственно изъ заведенія или изъ состоящихъ при немъ складовъ и амбаровъ, хотя бы они и не оплачивались основнымъ промысловымъ налогомъ, такъ и стоимость издѣлій и товаровъ, отпущенныхъ въ другія заведенія, а также поставленныхъ по подрядамъ или проданныхъ на ярмаркахъ.

10) Оборотомъ *банкирскихъ заведеній, ссудныхъ кассъ и мѣняльныхъ лавокъ* считается валовой доходъ, полученный, въ теченіе истекшаго года, по всѣмъ активнымъ операціямъ (п. 1 ст. 126 Полож.), какъ-то: по учету векселей; по выдачѣ ссудъ подъ залогъ разнаго рода процентныхъ бумагъ; по выдачѣ ссудъ подъ векселя, варианты и иныя обязательства; по покупкѣ и продажѣ процентныхъ бумагъ; по переводамъ; по размѣну денегъ и процентныхъ бумагъ, а также по всѣмъ прочимъ банкирскимъ, комисіоннымъ и страховымъ операціямъ, кои производятся въ помянутыхъ заведеніяхъ.

11) При опредѣленіи оборота по всякаго рода предпріятіямъ для *торгового посредничества, а также для личныхъ промысловыхъ занятій маклеровъ и нотаріусовъ на биржахъ и для экспедиторовъ*, за оборотъ принимается валовая сумма полученнаго ими, въ теченіе года, заработка (п. 5 ст. 126 Полож.).

12) О повѣркѣ заявленія посредствомъ осмотра торговыхъ книгъ должна быть сдѣлана Предсѣдателемъ Раскладочнаго Присутствія надлежащая отмѣтка на опредѣленномъ мѣстѣ заявленія (на стр. 4). Кромѣ того, на томъ же мѣстѣ заявленія отмѣчаются и всѣ прочія данныя, служащія для опредѣленія годового оборота предпріятія, а также соображенія и предположенія Предсѣдателя о размѣрахъ сего оборота.

Къ ст. 127 п. 3.

13) Въ случаѣ необходимости провѣрить заявленія плательщиковъ свѣдѣніями, имѣющимися у другихъ Податныхъ Инспекторовъ или ихъ помощниковъ, а также въ правительственныхъ, общественныхъ и сословныхъ учрежденіяхъ, Предсѣдатель Раскладочнаго Присутствія сносится съ ними и, по взаимному соглашенію, собираетъ всѣ нужныя для опредѣленія оборота и прибыли податныя свѣдѣнія.

### Объ опредѣленіи оборота тѣхъ предпріятій, по коимъ заявленій не подано.

#### § 81.

Къ ст. 124.

1) По всѣмъ тѣмъ подлежащимъ раскладочному сбору предпріятіямъ, по коимъ заявленій не подано, а также по тѣмъ предпріятіямъ, владѣльцы коихъ и не обязаны были подавать заявленій, и по личнымъ промысловымъ занятіямъ экспедиторовъ при таможенныхъ, биржевыхъ маклеровъ и биржевыхъ нотариусовъ, Предсѣдатель Раскладочнаго Присутствія лично, или чрезъ другихъ Податныхъ Инспекторовъ и ихъ помощниковъ, собираетъ свѣдѣнія, указанныя въ формѣ заявленій, путемъ опроса свѣдущихъ лицъ, осмотра заведеній, а въ случаѣ согласія владѣльцевъ—и посредствомъ просмотра записей въ торговыхъ книгахъ, указанныхъ въ п. 5 ст. 127 Положенія.

2) Собранныя указаннымъ выше порядкомъ свѣдѣнія и данныя, полученные отъ членовъ изъ плательщиковъ Раскладочнаго Присутствія, относительно помянутыхъ выше предпріятій заносятся въ подлежащихъ графахъ бланка заявленій, съ отмѣткою на мѣстѣ подписи плательщика, кѣмъ и когда именно свѣдѣнія собраны. Отмѣтка эта подписывается лицами, собиравшими свѣдѣнія.

### Объ окончательномъ опредѣленіи оборотовъ въ Раскладочныхъ Присутствіяхъ.

#### § 82.

Къ ст. 128.

1) Провѣренныя установленнымъ выше порядкомъ заявленія, а также свѣдѣнія, собранныя о предпріятіяхъ, по которымъ заявленій не подано, вносятся Предсѣдателемъ Раскладочнаго Присутствія на разсмотрѣніе его (ст. 29 и 30 Полож.), съ такимъ расчетомъ времени, чтобы раскладка могла быть окончена и извѣщенія сданы въ полицію для врученія плательщикамъ *не позже 15 іюня*.

2) Раскладочныя Присутствія производятъ окончательное опредѣленіе оборотовъ предпріятій и занятій въ томъ порядкѣ, какой, по мѣстнымъ условіямъ, будетъ признанъ наиболѣе удобнымъ, т. е. или по видамъ торговли и промысловъ, или по группамъ предпріятій и занятій.

3) По мѣрѣ разсмотрѣнія заявленій, по каждому отдѣльному предпріятію и занятію опредѣляется сумма его годового оборота *за предыдущій годъ* (ст. 126 Полож.), которая и представляется въ подлежащей (6) графѣ заявленія.

Всѣ заявленія, по которымъ окончательно опредѣлены обороты, нумеруются (порядковыми нумерами) въ установленной для того графѣ (3), а въ журналѣ засѣданія Присутствія записываются только краткія свѣдѣнія о томъ, съ какого по какой № заявленій обороты опредѣлены окончательно.

4) При опредѣленіи оборотовъ Раскладочное Присутствіе основываетъ заключеніе свое на всей совокупности свѣдѣній и данныхъ, находящихся въ заявленіяхъ плательщиковъ, а равно собранныхъ Предсѣдателемъ или другими чинами податной инспекціи, либо членами Присутствія, или же сообщенныхъ Присутствію свѣдущими лицами.

## Объ исчисленіи прибыли предпріятій.

### § 83.

1) По опредѣленіи оборота, Раскладочное Присутствіе исчисляетъ под- Къ ст. 128.  
лежащую обложенію раскладочнымъ сборомъ прибыль каждаго предпріятія или промысловаго занятія.

2) Для предпріятій, владѣльцы коихъ выразили желаніе уплачивать Къ ст. 129.  
раскладочный сборъ по дѣйствительно полученной прибыли, удостовѣренной подлинными торговыми книгами или нотаріальными выписками изъ нихъ, чистая прибыль исчисляется примѣнительно къ правиламъ, установленнымъ для исчисленія прибыли въ предпріятіяхъ, обязанныхъ публично отчетностью, съ слѣдующими отступленіями:

а) если заведеніемъ завѣдуетъ лично самъ хозяинъ, или при участіи членовъ семьи его, перечисленныхъ въ примѣчаніи къ ст. 56 Положенія, то сумма, отчисляемая на жалованье или вознагражденіе этихъ лицъ, не подлежитъ исключенію изъ валового дохода, и

б) сомнительные и неблагонадежные долги исключаются изъ валового дохода лишь въ той ихъ части, относительно которой будутъ представлены доказательства невозможности полученія слѣдующихъ денегъ.

3) По тѣмъ предпріятіямъ, владѣльцы коихъ ходатайствовали объ обло- Къ ст. 132.  
женіи ихъ раскладочнымъ сборомъ по совокупности прибылей отъ всѣхъ принадлежащихъ имъ въ участіи однородныхъ предпріятій и ходатайства эти уважены Общимъ Присутствіемъ Казенной палаты (§ 80 ст. 3 сей Инструкціи), дѣйствительно полученная прибыль исчисляется по совокупности отъ всѣхъ предпріятій, въ порядкѣ, указанномъ въ ст. 2 сего параграфа.

4) Для предпріятій, по которымъ представленны торговыя книги или Къ ст. 130.  
нотаріальныя изъ нихъ выписки будутъ признаны Раскладочнымъ Присутствіемъ недостаточными для опредѣленія дѣйствительно полученной прибыли, а равно для всѣхъ прочихъ предпріятій и личныхъ промысловыхъ занятій, подлежащихъ раскладочному сбору, прибыль исчисляется посредствомъ множенія оборота за истекшій годъ на процентъ средней прибыльности, утвержденный для той группы, къ которой предпріятіе или занятіе принадлежитъ.

№ ст. 131

5) Пользуясь предоставленнымъ ст. 131 Положенія правомъ повышать или понижать процентъ средней прибыльности для предпріятій и занятій, находящихся въ исключительныхъ условіяхъ, Раскладочное Присутствіе не можетъ возвышать этотъ процентъ болѣе, чѣмъ въ полтора раза для предпріятій и занятій, находящихся въ особо благопріятныхъ условіяхъ; что же касается пониженія процента прибыльности для предпріятій и занятій, находящихся въ неблагопріятныхъ условіяхъ, то право Присутствія въ этомъ отношеніи не ограничено никакимъ размѣромъ. О причинахъ повышения или пониженія процентовъ средней прибыльности по каждому предпріятію и занятію должно быть сдѣлано подробное объясненіе въ журналѣ Присутствія.

6) Если прибыль исчисляется къ повышенному или пониженному размѣрѣ противъ средняго процента, то на заявленіяхъ, въ графѣ «примѣчаніе» (13), дѣлается отмѣтка о томъ процентѣ, изъ котораго исчислена прибыль. Точно также дѣлается отмѣтка въ графѣ «примѣчаніе» (13) и въ тѣхъ случаяхъ, когда опредѣляется дѣйствительно полученная прибыль по торговымъ книгамъ или нотаріальнымъ изъ нихъ выпискамъ, или же по совокупности прибыли отъ всѣхъ принадлежащихъ плательщику однородныхъ предпріятій.

№ ст. 148 и  
149.

7) Одновременно съ опредѣленіемъ прибылей для раскладочнаго сбора, Раскладочное Присутствіе исчисляетъ также по каждому отдѣльному предпріятію и занятію, подлежащему процентному сбору, и размѣръ излишковъ прибыли, которая превышаетъ нормы, указанныя въ прилагаемой при семъ таблицѣ \*). Означенные излишки прибыли заносятся въ подлежащую (9) графу заявленій; но если излишковъ не оказывается, а также если предпріятія и занятія не подлежатъ платежу процентнаго сбора съ прибыли, на основаніи ст. 148 Полож., то графа 9 заявленія прочеркивается.

## О составленіи книги предпріятій и алфавита плательщиковъ.

### § 84.

1) По окончательномъ опредѣленіи оборотовъ и прибылей всѣхъ предпріятій, подлежащихъ раскладочному и процентному сборамъ въ участіѣ заявленія группируются въ алфавитномъ порядкѣ плательщиковъ и нумеруются на лицевой сторонѣ (гдѣ «№ предпріятія»); послѣ этого составляется алфавитъ плательщиковъ по прилагаемой при семъ формѣ (форма № 5) \*\*).

2) Сгруппированныя указаннымъ способомъ заявленія сшиваются или переплетаются и составляютъ книгу *предпріятій*, которая, смотря по надобности, можетъ быть разбита на нѣсколько частей.

3) Въ алфавитѣ плательщиковъ, противъ каждаго изъ нихъ, по каждому отдѣльному предпріятію и занятію проставляется опредѣленная сумма прибыли, съ подведеніемъ итога по всѣмъ предпріятіямъ, принадлежащимъ плательщику. Если итогъ прибыли не превышаетъ нормы, указанной въ

\*) См. наст. изд. стр. 548.

\*\*) См. наст. изд. стр. 549.

пунктъ 3 ст. 116 Положенія, то сумма прибыли проставляется въ графѣ 4 алфавита, а если выше этой нормы, то въ графѣ 5-й.

4) Прибылямъ, по разнесеніи ихъ въ подлежащія графы алфавита, подводится общій итогъ отдѣльно по 4 и 5 графамъ, и такой же итогъ подводится по 7 и 9 графамъ книги предпріятій, причемъ итогъ 7-й графы книги предпріятій долженъ быть равенъ суммѣ итоговъ 4 и 5 графъ алфавита плательщиковъ.

## О протестахъ Предсѣдателя Раскладочнаго Присутствія.

### § 85.

1) Если Предсѣдатель Раскладочнаго Присутствія найдетъ, что обороты Къ ст. 139. или прибыли опредѣляются Присутствіемъ неправильно, или съ отступленіемъ, безъ достаточныхъ основаній, отъ установленныхъ процентовъ средней прибыльности, и замѣченныя неправильности не могутъ быть устранены самимъ Предсѣдателемъ, посредствомъ соглашенія съ членами Присутствія, то о разногласіи составляется особый журналъ, который, съ приложеніемъ подлинныхъ заявленій, вызвавшихъ разногласіе, представляется Предсѣдателемъ, не позже семидневнаго срока, въ Общее Присутствіе Казенной Палаты, въ видѣ протеста.

2) По полученіи означеннаго протеста, Общее Присутствіе Казенной Палаты, въ теченіе семидневнаго срока, должно разрѣшить возникшее разногласіе, причемъ въ заявленіи проставляется опредѣленная означеннымъ Присутствіемъ сумма оборота и прибыли, а въ графѣ примѣчаній, за подписью Предсѣдателя Присутствія, дѣлается объ этомъ надлежащая отмѣтка.

## Объ установленіи податнаго процента и исчисленіи окладовъ раскладочнаго сбора.

### § 86.

1) Назначенная на раскладочный участокъ сумма раскладочнаго сбора Къ ст. 133. (въ копейкахъ) дѣлится на итогъ прибылей (въ рубляхъ), значащихся въ графѣ 5 алфавита плательщиковъ, и полученный такимъ образомъ результатъ представляетъ собою тотъ податной процентъ, изъ котораго должны быть исчислены оклады раскладочнаго сбора для всѣхъ предпріятій въ участкѣ.

2) Оклады каждаго предпріятія исчисляются изъ однообразнаго податнаго процента, причемъ въ окладахъ могутъ лишь производиться округленія до рубля, т. е. суммы въ 50 коп. и болѣе считаются за 1 руб., а менѣе 50 коп.—въ расчетъ не принимаются.

3) По исчисленіи окладовъ раскладочнаго сбора имъ подводится общій итогъ. Если онъ окажется неравнымъ общей суммѣ сбора сего, назначенной на участокъ, то недостатокъ распределяется между наиболѣе значительными по суммѣ прибыли предпріятіями, а излишекъ скидывается съ предпріятій съ наименьшею прибылью. Засимъ, оклады раскладочнаго сбора заносятся въ гр. 8 книги предпріятій и въ гр. 7 алфавита плательщиковъ.

## Объ исчисленіи процентнаго сбора съ прибыли.

## § 87.

Къ ст. 148—  
151.

1) По окончаніи распредѣленія раскладочнаго сбора между всѣми предпріятіями и занятіями, подлежащими сбору сему въ участкѣ, въ Раскладочномъ Присутствіи исчисляются также и оклады процентнаго сбора для тѣхъ торговыхъ промышленныхъ и пароходныхъ предпріятій и личныхъ промысловыхъ занятій, излишки прибылей коихъ подлежатъ обложенію процентнымъ сборомъ съ прибыли. Оклады эти исчисляются въ размѣрѣ одного рубля съ каждыя 30 рублей излишка прибыли, сверхъ нормъ ея, указанныхъ въ приложенной къ § 83 таблицѣ, \*) причемъ сумма прибыли менѣе 30 рублей въ расчетъ не принимается. Оклады процентнаго сбора заносятся въ гр. 10 книги предпріятій и въ гр. 8 алфавита плательщиковъ.

2) По тѣмъ предпріятіямъ, для которыхъ сумма прибыли опредѣлена по совокупности отъ всѣхъ заведеній (ст. 132 Положенія), излишекъ прибыли исчисляется посредствомъ увеличенія въ тридцать разъ окладовъ основнаго промысловаго налога, уплаченнаго *по всѣмъ однороднымъ предпріятіямъ*, принадлежащимъ владѣльцу въ участкѣ, и вычета полученной суммы изъ общаго итога прибыли, *исчисленной по совокупности отъ всѣхъ этихъ предпріятій* для раскладочнаго сбора.

## О наложеніи штрафовъ за неподачу заявленій.

## § 88.

Къ ст. 165 и  
168.

1) По исчисленіи окладовъ раскладочнаго и процентнаго сборовъ, Предсѣдатель Раскладочнаго Присутствія предлагаетъ на обсужденіе его списокъ владѣльцевъ (форма № 4 \*\*) , какъ вовсе не подавшихъ требуемыхъ по закону заявленій, или подавшихъ ихъ послѣ установленнаго срока, такъ и тѣхъ, кои въ поданныя заявленія не включили свѣдѣній, необходимыхъ для опредѣленія оборотовъ и прибылей предпріятій.

2) Раскладочное Присутствіе даетъ заключеніе о размѣрѣ денежнаго взысканія (штрафа), какое, по его мнѣнію, слѣдуетъ наложить на виновныхъ, допустившихъ нарушеніе безъ уважительныхъ причинъ (ст. 165 Положенія). Соображенія Присутствія по этому предмету должны быть изложены въ особомъ журналѣ.

*Примѣчаніе.* Уважительными причинами смягченія взысканія за допущенное по 165 ст. нарушеніе слѣдуетъ считать, между прочимъ, безграмотность плательщика, подачу имъ заявленія, послѣ установленнаго срока, вслѣдствіе болѣзни плательщика или его семьи, непредвидѣннаго отсутствія плательщика изъ мѣста жительства, и т. п.

\*) Ся. наст. изд. стр. 548.

\*\*) Ся. наст. изд. стр. 547.

## О разсылкѣ извѣщеній плательщикамъ.

### § 89.

1) О суммѣ прибыли и объ окладахъ раскладочнаго и процентнаго сборовъ по каждому предпріятію посылается особое извѣщеніе, по прилагаемой при семъ формѣ (форма № 6 \*)), не позже 15 іюня.

Къ ст. 134, 135,  
136 и 151.

2) По предпріятіямъ, облагаемымъ по общей суммѣ прибылей (ст. 132 Положенія), посылается одно общее извѣщеніе, со включеніемъ въ него какъ общей суммы прибыли, такъ и общихъ для всѣхъ заведеній окладовъ раскладочнаго и процентнаго сборовъ.

3) Извѣщеніе посылается въ то заведеніе, для котораго исчислены оклады помянутыхъ сборовъ. Но плательщикамъ, которые заявили присутствію письменно, чтобы извѣщенія посланы были по инымъ адресамъ, извѣщенія посылаются по адресамъ, указаннымъ самими плательщиками.

4) Извѣщенія рассылаются черезъ мѣстную полицію, причемъ въ уѣздахъ могутъ быть посылаемы или черезъ уѣздную полицію, или черезъ волостныя правленія.

5) Не позже, какъ на другой день по отсылкѣ въ полицію извѣщеній, Предсѣдатель Присутствія доноситъ Казенной Палатѣ, въ какой именно день извѣщенія сданы въ полицію, для врученія плательщикамъ.

6) Извѣщенія плательщикамъ должны быть вручены полиціею *въ двухъ недѣльный срокъ*.

Къ ст. 136 и  
137.

7) Казенная Палата о времени разсылки извѣщеній публикуетъ немедленно въ мѣстныхъ губернскихъ вѣдомостяхъ, предупреждая при этомъ плательщиковъ, что несвоевременное врученіе извѣщеній не можетъ служить поводомъ къ продленію мѣсячнаго срока, установленнаго ст. 137 Положенія для подачи возраженій. Независимо того, плательщики предувѣдомляются, что тѣ изъ нихъ, кои не получили извѣщеній, могутъ наводить справки объ исчисленныхъ для ихъ предпріятій прибыляхъ и окладахъ у мѣстнаго Податнаго Инспектора (или замѣняющаго его помощника), а по отсылкѣ раскладки—въ Казенной Палатѣ.

8) Извѣщенія признаются врученными, если доставлены по мѣсту нахождения заведенія плательщика, или по указанному имъ адресу, и переданы подъ росписку ему самому или, въ случаѣ его отсутствія, кому-либо изъ его домашнихъ, приказчиковъ или служащихъ, а равно хозяину дома, въ которомъ проживаетъ плательщикъ или помѣщается его заведеніе.

Къ ст. 132 и  
135.

9) По мѣрѣ врученія извѣщеній, росписки плательщиковъ (на приложенныхъ къ извѣщеніямъ отрывныхъ талонахъ) доставляются полиціею немедленно въ подлежащія Раскладочныя Присутствія.

\*) См. наст. изд. стр. 550.

## О подачѣ и разсмотрѣніи возраженій плательщиковъ.

### § 90.

1) Для подачи возраженій плательщиковъ назначается *мѣсячный срокъ со дня напечатанія публікаціи Казенной Палаты о разсылкѣ извѣщеній.*

Днемъ подачи возраженія, посланнаго по почтѣ, считается день, въ который возраженіе получено въ почтовомъ учрежденіи того мѣста, гдѣ находится Раскладочное Присутствіе.

№ ст. 136, 137  
и 138.

3) Тѣ изъ возраженій, которыя поступили отъ плательщиковъ, не изъясвившихъ согласія на повѣрку ихъ заявленій посредствомъ просмотра указанныхъ въ п. 5 ст. 127 Положенія торговыхъ книгъ, могутъ быть оставлены Раскладочнымъ Присутствіемъ безъ разсмотрѣнія.

4) Торговья книги (ст. 127 п. 5 Полож.) и другія документальныя доказательства о дѣйствительно полученной прибыли представляются въ Раскладочное Присутствіе одновременно съ возраженіемъ или отдѣльно отъ онаго, но во всякомъ случаѣ не позже послѣдняго дня того срока, какой назначенъ для подачи возраженій.

5) Представленныя въ подкрѣпленіе возраженій торговья книги и другія документальныя доказательства, если они не возбуждаютъ сомнѣнія, принимаются Раскладочнымъ Присутствіемъ въ основаніе для опредѣленія дѣйствительно полученной прибыли.

6) Поданныя въ срокъ возраженія, хотя бы они и не были подкрѣплены никакими доказательствами, подлежатъ разсмотрѣнію по существу, если въ распоряженіи Раскладочнаго Присутствія имѣются данныя, подтверждающія возраженіе.

7) Плательщики, подавшіе возраженія, независимо того, могутъ, съ разрѣшенія Предсѣдателя Раскладочнаго Присутствія, давать сему Присутствію и личныя объясненія.

8) По разсмотрѣніи возраженій, Присутствіе высказываетъ мотивированное заключеніе о томъ, какія возраженія оно полагало бы оставить безъ послѣдствій, а по какимъ измѣнить первоначально опредѣленные обороты и прибыли, и въ какомъ именно размѣрѣ сіи послѣдніе могли бы быть установлены. Соображенія эти заносятся въ особый журналъ, но въ книгѣ предприятий и въ алфавитѣ плательщиковъ Раскладочное Присутствіе не дѣлаетъ никакихъ измѣненій.

9) Если въ Раскладочномъ Присутствіи будутъ имѣться несомнѣнныя свѣдѣнія о томъ, что нѣкоторыя предприятия включены въ раскладку ошибочно, или что нѣкоторыя предприятия, послѣ раскладки, были закрыты, и владѣльцы ихъ не могутъ быть розысканы, то Присутствіе отмѣчаетъ о подобныхъ случаяхъ въ журналѣ, съ указаніемъ размѣра оборота, прибыли и сборовъ, падающихъ на эти предприятия, для исключенія ихъ изъ раскладки.



## О составленіи заключительнаго журнала о раскладкѣ и представленіи ея на утверженіе.

### § 91.

1) О произведенной раскладкѣ и опредѣленіи окладовъ раскладочнаго къ ст. 138. и процентнаго сборовъ въ Раскладочномъ Присутствіи составляется заключительный журналъ по прилагаемой при семь формѣ (форма № 7) \*).

2) Заключительный журналъ Раскладочнаго Присутствіи о раскладкѣ, вмѣстѣ съ прочими журналами, отдѣльными мнѣніями членовъ, возраженіями плательщиковъ, книгою предприятий, алфавитомъ плательщиковъ и спискомъ о предполагаемыхъ штрафахъ, а также со всѣми прочими данными, относящимися къ раскладкѣ, долженъ быть представленъ Предсѣдателемъ Раскладочнаго Присутствія въ Общее Присутствіе Казенной Палаты *не позже 1 августа.*

## Объ утверженіи раскладки Общимъ Присутствіемъ Казенной Палаты.

### § 92.

1) По полученіи раскладки, Общее Присутствіе Казенной Палаты, къ ст. 140. прежде всего, удостовѣряется, не допущено ли Раскладочнымъ Присутствіемъ какихъ-либо существенныхъ нарушеній отъ закона и настоящей Инструкціи, а именно: а) соблюдены-ли установленныя закономъ требованія ст. 29—31 Положенія о промысловомъ налогѣ, и б) согласно-ли съ установленными симъ Положеніемъ и настоящею Инструкціею правилами произведено опредѣленіе оборотовъ и прибылей предприятий.

2) Если въ раскладкѣ будутъ замѣчены какія-либо существенныя на- къ ст. 141. рушенія закона или настоящей Инструкціи, то Общее Присутствіе Казенной Палаты возвращаетъ раскладку обратно въ Раскладочное Присутствіе, для новаго производства ея.

3) Получивъ таковую обратно, Раскладочное Присутствіе, согласно указаніямъ Общаго Присутствія Казенной Палаты, производитъ новую раскладку не позже, какъ въ двухнедѣльный срокъ, съ соблюденіемъ всѣхъ установленныхъ для того правилъ.

4) Если въ раскладкѣ не будетъ замѣчено никакихъ существенныхъ къ ст. 140. нарушеній, или-же таковыя будутъ настолько незначительны, что не вызываютъ необходимости опредѣленія вновь оборотовъ и прибылей предприятий, то Общее Присутствіе Казенной Палаты само исправляетъ замѣченныя неправильности и, затѣмъ, приступаетъ къ рассмотрѣнію возраженій плательщиковъ и заключеній по нимъ Раскладочнаго Присутствія.

5) Тѣ возраженія на раскладку, которыя поступили помимо Раскладочнаго Присутствія, или не въ установленный срокъ, Общимъ Присутствіемъ Казенной Палаты оставляются безъ рассмотрѣнія, за исключеніемъ только тѣхъ случаевъ, когда въ раскладку включены предприятия или несуществующія, или-же вовсе не подлежащая раскладочному сбору (§ 90 п. 9 сей Инструкціи).

\*) См. наст. изд. стр. 551.

6) По тѣмъ предпріятіямъ, по которымъ возраженія поданы въ установленный срокъ и, по рассмотрѣніи ихъ признаны заслуживающими уваженія, Общее Присутствіе Казенной Палаты измѣняетъ соотвѣтственно обороты и прибыли.

7) Суммы оборотовъ и прибылей, установленныя Общимъ Присутствіемъ Казенной Палаты, проставляются въ надлежащихъ графахъ книги предпріятій (6, 7 и 9) красными чернилами, взамѣнъ зачеркиваемыхъ тѣми же чернилами оборотовъ и прибылей, опредѣленныхъ Раскладочнымъ Присутствіемъ. Соотвѣтственныя измѣненія при этомъ вносятся и въ гр. 4, 5 и 6 алфавита плательщиковъ. Такимъ же способомъ исправляются обороты и прибыли и по тѣмъ предпріятіямъ, по которымъ самимъ Общимъ Присутствіемъ будутъ усмотрѣны неправильности.

8) Послѣ внесенія надлежащихъ исправленій въ книгу предпріятій и въ алфавитъ плательщиковъ, Общее Присутствіе Казенной Палаты выводитъ новый податной процентъ для раскладочнаго сбора по участку, въ порядкѣ, указанномъ § 86 настоящей Инструкціи.

9) Исчисленіе новыхъ окладовъ раскладочнаго и процентнаго сборовъ производится Общимъ Присутствіемъ Казенной Палаты въ томъ же порядкѣ, какъ и въ Раскладочномъ Присутствіи, причемъ оклады сіи проставляются въ подлежащихъ графахъ книги предпріятій (гр. 11 и 12) и алфавита плательщиковъ (гр. 10, 11 и 12).

10) Объ утвержденномъ Общимъ Присутствіемъ Казенной Палаты податномъ процентѣ для раскладочнаго сбора по участку немедленно сообщается Предсѣдателю подлежащаго Раскладочнаго Присутствія, на случай составленія дополнительной раскладки.

### О штрафахъ за неподачу заявленій.

#### § 93.

Нѣ ст. 165.

1) По утвержденіи раскладки, Общее Присутствіе Казенной Палаты обсуждаетъ допущенныя плательщиками нарушенія ст. 123 Положенія и дѣлаетъ постановленіе о наложеніи на виновныхъ денежныхъ взысканій (штрафовъ), въ размѣрѣ, указанномъ въ ст. 165 Положенія, принимая при этомъ въ соображеніе предварительныя заключенія по сему предмету Раскладочнаго Присутствія (§ 88 сей Инстр.).

2) Объ опредѣленной Общимъ Присутствіемъ Казенной Палаты суммѣ штрафа дѣлается противъ каждаго виновнаго лица соотвѣтственная отмѣтка въ гр. 6-й списка владѣльцевъ (форма № 4) \*).

### О разсылкѣ окладныхъ листовъ и объявленій по возраженіямъ.

#### § 94.

Нѣ ст. 142.

1) Утвержденные Общимъ Присутствіемъ Казенной Палаты оклады раскладочнаго и процентнаго сборовъ и сумма штрафа за неподачу или не-

\*) См. наст. изд. стр. 547.

своевременную подачу заявленій, а равно за невключеніе въ нихъ свѣдѣній, необходимыхъ для опредѣленія оборота и прибыли,—вносятся въ окладные листы, составляемые по прилагаемой при семъ формѣ (№ 8 \*)).

2) Окладные листы, съ приложеніемъ къ нимъ объявленій Казенной Палаты на поданныя возраженія, или о наложеніи штрафа, препровождаются чрезъ полицію плательщикамъ *не позже 1-го сентября*, для врученія въ порядкѣ, установленномъ 32 ст. Положенія.

3) Окладные листы и объявленія Казенной Палаты должны быть вручены полиціею никакъ *не позже 15-го сентября*.

4) По занесеніи въ расчетныя книги Казенной Палаты окладовъ раскладочнаго и процентнаго сборовъ и наложенныхъ штрафовъ, книги предпріятій возвращаются обратно въ подлежащія Раскладочныя Присутствія.

2) Казенная Палата изъ приложенныхъ при заключительныхъ журналахъ вѣдомостей Раскладочныхъ Присутствій дѣлаетъ одну сводную по губерніи или области вѣдомость, включая въ нее отдѣльно по каждому Раскладочному Присутствію всѣ свѣдѣнія, требуемыя формою означенной вѣдомости и подведя въ ней общій итогъ, вѣдомость эту представляетъ въ Департаментъ Торговли и Мануфактуръ *не позже 1-го ноября*.

## О дополнительной раскладкѣ.

### § 95.

1) Къ дополнительной раскладкѣ привлекаются:

№ ст. 143.

а) всѣ торговыя и промышленныя предпріятія и личныя промысловыя занятія, подлежащія раскладочному сбору, но почему либо не вошедшія въ основную раскладку;

б) подряды и поставки, взятые по бесплатнымъ промысловымъ билетамъ (ст. 64 Пол.),—по внесеніи въ казну причитающейся по симъ подрядамъ или поставкамъ суммы основнаго промысловаго налога,—и

в) предпріятія, за которыми Казенною Палатою, по постановленіямъ, вошедшимъ въ законную силу, признана будетъ обязанность, на основаніи примѣчанія къ ст. 157 Положенія, уплатить стоимость промысловыхъ свидѣтельствъ за предшествующіе годы.

2) Дополнительные раскладки производятся по мѣрѣ обнаруженія предпріятій, подлежащихъ привлеченію къ раскладочному сбору.

3) Прибыли предпріятій, привлекаемыхъ къ дополнительной раскладкѣ исчисляются изъ тѣхъ же процентовъ прибыльности, которые были опредѣлены Общимъ Присутствіемъ Казенной Палаты для подлежащей группы предпріятій по основной раскладкѣ того же раскладочнаго участка, а оклады раскладочнаго сбора по дополнительнымъ раскладкамъ исчисляются по тому податному проценту, каковой установленъ былъ по основной раскладкѣ за соотвѣтственный годъ.

\*) См. наст. изд. стр. 554.

4) По предпріятіямъ, привлекаемымъ къ раскладочному сбору по дополнительной раскладкѣ, въ установленныхъ закономъ случаяхъ, исчисляются и оклады процентнаго сбора съ излишкомъ прибыли.

5) Порядокъ разсмотрѣнія дополнительной раскладки и возраженій на нее, а также ея утвержденія и разсылки окладныхъ листовъ для платежа какъ раскладочнаго, такъ и процентнаго сборовъ соблюдается тотъ же, какой установленъ и для основной раскладки, за исключеніемъ только того, что Казенная Палата не дѣлаетъ публикаціи о разсылкѣ извѣщеній, а срокъ для подачи на нихъ возраженій считается мѣсячный со дня врученія плательщикамъ извѣщеній.

### О жалобахъ по раскладочному сбору.

#### § 96.

Къ ст. 145.

1) Жалобы на постановленія Общихъ Присутствій Казенныхъ Палатъ по дѣламъ о раскладочномъ сборѣ приносятся, чрезъ Казенныя Палаты, въ Губернскія или Областныя по промышленному налогу Присутствія, въ мѣсячный срокъ со дня объявленія означенныхъ постановленій.

2) Принесеніе въ Губернское или Областное по промышленному налогу Присутствіе жалобъ на постановленія Общаго Присутствія Казенной Палаты, боими возраженія плательщиковъ на раскладку оставлены безъ удовлетворенія, не останавливаетъ уплаты исчисленныхъ окладовъ раскладочнаго и процентнаго сборовъ.

### Объ уплатѣ раскладочнаго и процентнаго сборовъ.

#### § 97.

Къ ст. 144.

1) Раскладочный и процентный сборъ съ предпріятій, внесенныхъ въ основную раскладку, подлежитъ уплатѣ въ казну *не позже 1-го октября*, а съ предпріятій, внесенныхъ въ дополнительную раскладку—въ мѣсячный срокъ со дня врученія плательщикамъ окладныхъ листовъ.

2) Въ случаѣ отмѣны произведенной раскладки, или другихъ уважительныхъ поводовъ къ замедленію въ утвержденіи ея, Министру Финансовъ, по представленіямъ Общихъ Присутствій Казенныхъ Палатъ, предоставляется назначать для платежа означенныхъ сборовъ болѣе отдаленный срокъ, безъ начисленія пени.

3) Представленія Казенныхъ Палатъ объ отдаленіи срока платежа раскладочнаго и процентнаго сборовъ должны быть представляемы въ Департаментъ Торговли и Мануфактуръ *не позже 15-го сентября*, съ подробнымъ объясненіемъ причинъ просимой отсрочки.

---

Приложенія ко Второй части Инструкціи о примѣненіи Положенія помѣщены (къ § 51) на стр. стр. 527—530 и къ прочимъ §§ на стр. стр. 540—554 наст. изд.

---

## ЧАСТЬ ТРЕТЬЯ.

### О НЕДОИМКАХЪ И ВЗЫСКАНИЯХЪ ПО ГОСУДАРСТВЕННОМУ ПРОМЫСЛОВОМУ НАЛОГУ.

(Утверждена Министромъ Финансовъ, по соглашенію съ Государственнымъ Контролеромъ и Министрами: Внутреннихъ Дѣлъ, Юстиціи, Земледѣлія и Государственныхъ Имуществъ 10 Іюня 1899 г.—  
*Распубликована* въ «Собраніи узаконеній и распоряженій Правительства» 24 Іюня 1899 г.  
 № 74, ст. 1005).

#### ОТДѢЛЪ I.

#### О НЕДОИМКАХЪ.

#### О зачисленіи въ недоимку.

#### § 98.

1) Недоимкою по основному промысловому налогу считается сумма, къ ст. 153. подлежащая взысканію за невыбранныя, или хотя и выбранныя, но меньшей цѣнности, чѣмъ слѣдовало по закону, промысловыя свидѣтельства на торговые и промышленныя предпріятія и личныя промысловыя занятія.

2) Основной промысловый налогъ зачисляется въ недоимку по истеченіи мѣсячнаго срока со дня объявленія обвиняемому рѣшенія Казенной Палаты или Общаго Присутствія ея, если рѣшеніе сіе, въ означенный срокъ, обжаловано не было (ст. 172 Полож.), а по постановленіямъ Губернскаго или Областнаго по промысловому налогу Присутствія—со дня состоявшихся и неопротестованныхъ рѣшеній Губернскаго Присутствія (ст. 175 Полож.).

3) По дополнительному промысловому налогу недоимкою считаются:

а) для предпріятій, обязанныхъ публичною отчетностью,—налогъ съ капитала и процентный сборъ съ прибыли, незаплаченные предпріятіями въ сроки, установленные ст. 97, 102, 105 и 106 Положенія о госуд. промысловомъ налогѣ, или недоплаченные въ мѣсячный срокъ со дня предъявленія о томъ требованія Казенной Палаты (ст. 109 Положенія);

б) для предпріятій, не обязанныхъ публичною отчетностью,—оклады раскладочнаго и процентнаго сборовъ съ прибыли, не внесенные въ казну владѣльцами сихъ предпріятій къ 1-му октября того года, за который упомянутые овлады исчислены, а для предпріятій, привлекаемыхъ къ означеннымъ сборамъ по дополнительной раскладкѣ,—ко дню истеченія мѣсячнаго

срока послѣ врученія плательщикамъ окладныхъ листовъ (ст. 144 и 151 Положенія).

4) Сумма денежныхъ взысканій (штрафовъ), наложенныхъ по постановленіямъ Казенной Палаты или Общаго Присутствія ея за нарушение правилъ о государственномъ промысловомъ налогѣ, зачисляется въ недоимку по истеченіи мѣсячнаго срока со дня врученія копій сихъ постановленій, если таковыя въ означенный срокъ обжалованы не были, а по постановленіямъ Губернскаго или Областнаго по промысловому налогу Присутствія,—со дня состоявшихся и неопротестованныхъ постановленій Губернскаго Присутствія.

### О пенѣ за несвоевременный взносъ недоимокъ.

#### § 99.

Къ ст. 153.

1) Пеня, въ размѣрѣ 1% въ мѣсяць съ состоящей въ недоимкѣ суммы, начисляется при самомъ взносѣ недоимки въ казну, причемъ неполный мѣсяць считается за полный, а недоимка въ 50 и болѣе копѣекъ—за рубль, недоимка же въ размѣрѣ менѣе 50 к.,—въ расчетъ не принимается.

*Примѣчаніе.* По тѣмъ обжалованнымъ рѣшеніямъ Казенной Палаты или Общаго Присутствія ея, кои утверждены Губернскимъ по промысловому налогу Присутствіемъ, пеня исчисляется со дня истеченія мѣсячнаго срока, установленнаго на подачу жалобъ на означенныя рѣшенія.

2) Казенная Палата, поручая полиціи произвести взысканіе недоимки, обязана указать при этомъ, съ какого именно срока (годъ, мѣсяць и число) должна быть начисляема пеня.

3) Съ остающихся въ недоимкѣ штрафовъ, наложенныхъ на виновныхъ за нарушение Правилъ о государственномъ промысловомъ налогѣ, пени вовсе не начисляется.

### О разсрочкѣ и отсрочкѣ недоимокъ.

#### § 100.

Къ ст. 154.

1) Разсрочка и отсрочка недоимокъ по государственному промысловому налогу разрѣшается по ходатайствамъ плательщиковъ, находящихся въ затруднительномъ положеніи: Общимъ Присутствіемъ Казенной Палаты,—на сумму не болѣе одной тысячи рублей и на срокъ не далѣе одного года, а выше указанной суммы и на сроки болѣе продолжительные,—Министерствомъ Финансовъ, по Департаменту Торговли и Мануфактуръ.

2) Ходатайствуя о разсрочкѣ недоимки, плательщикъ обязанъ указать: въ чемъ именно заключается затруднительность его положенія и какой способъ онъ желаетъ представить въ обезпеченіе уплаты недоимки,—залогъ, закладъ, или поручительство.

3) Затруднительнымъ положеніемъ, служащимъ основаніемъ для разсрочки недоимки по государственному промысловому налогу, признается та-

кое состояніе торговыхъ дѣлъ или личныхъ промысловыхъ занятій недоимщика, при которомъ уплата единовременно всей числящейся на немъ недоимки можетъ повлечь за собою его разореніе, или нанести существенный ущербъ его дѣламъ или имущественному положенію.

4) Въ случаѣ надобности, обстоятельства затруднительнаго положенія недоимщика провѣряются Казенною Палатою чрезъ полицію, а при значительности недоимки,—чрезъ подлежащаго Податнаго Инспектора или его помощника.

5) При приѣмѣ Казенною Палатою въ обезпеченіе уплаты недоимки по государственному промысловому налогу залога имуществъ недвижимыхъ и заклада имуществъ движимыхъ соблюдаются правила, изложенныя въ ст. 44—77 Положенія о казенныхъ подрядахъ и поставкахъ (прилож. къ т. X ч. I, изд. 1887 г.).

6) При разсрочкѣ недоимки по поручительству, Казенная Палата должна потребовать отъ плательщика представленія засвидѣтельствованной нотариусомъ или полиціею подписки поручителей объ уплатѣ ими, при неисправности недоимщика, разсроченной ему недоимки. Поручителемъ можетъ быть какъ одно лицо, такъ и нѣсколько.

7) Поручителями принимаются только такія лица, имущественная состоятельность которыхъ будетъ признана Казенною Палатою достаточною для обезпеченія уплаты разсроченной недоимки.

8) Въ случаѣ смерти поручителя, наследники его не имѣютъ права уничтожать представленныхъ по разсроченной недоимкѣ обязательствъ, въ теченіе срока, на который они выданы (ст. 86 Полож. о каз. подр. и поставк., прил. къ X т. ч. I, изд. 1887 г.).

9) Разсрочка недоимки можетъ быть допускаема въ исключительныхъ случаяхъ, при благонадежности плательщика, и безъ всякаго обезпеченія, но не иначе, какъ по предварительномъ собраніи и тщательной провѣркѣ свѣдѣній о томъ, дѣйствительно ли недоимщикъ находится въ затруднительномъ положеніи и можетъ ли онъ, при обыкновенныхъ условіяхъ своей дѣятельности, исправно уплатить недоимку, о разсрочкѣ которой ходатайствуетъ.

10) Въ случаѣ признанія просьбы плательщика о разсрочкѣ недоимки подлежащею удовлетворенію, пеня на разсроченную недоимку не начисляется со дня поступленія въ Казенную Палату ходатайства о разсрочкѣ недоимки.

11) Приостановка взысканія недоимки, о разсрочкѣ которой поступило ходатайство въ Казенную Палату, можетъ быть ею допускаема только въ исключительныхъ случаяхъ, впредь до разрѣшенія ходатайства.

12) Если плательщикъ, до принесенія жалобы на рѣшеніе Казенной Палаты или Общаго Присутствія ея по дѣламъ о государственномъ промысловомъ налогѣ, будетъ ходатайствовать о разсрочкѣ недоимки по сему налогу, то возбужденіе такого ходатайства признается за отказъ плательщика отъ принесенія жалобы на состоявшееся по его дѣлу рѣшеніе.

## О взысканіи и сложеніи недоимокъ.

## § 101.

Къ ст. 155,  
172, 176 и 178.

1) Распоряженіе о взысканіи недоимокъ по государственному промысловому налогу производится:

а) по рѣшеніямъ Казенной Палаты или Общаго ея Присутствія,—по истеченіи мѣсячнаго срока со дня объявленія плательщику означенныхъ рѣшеній, если они, въ теченіе этого срока, обжалованы не были;

б) по постановленіямъ Губернскаго или Областнаго по промысловому налогу Присутствія,—если по нимъ, въ двухнедѣльный срокъ, не послѣдовало протеста Управляющаго Казенною Палатою или лица прокурорскаго надзора;

в) по разсроченнымъ недоимкамъ,—немедленно по истеченіи частныхъ сроковъ, назначенныхъ для платежа разсроченной недоимки.

2) Подлежащая уплатѣ недоимка, своевременно плательщикомъ не внесенная хотя бы въ нѣкоторой части, пополняется полиціею, посредствомъ описи и продажи съ публичнаго торга принадлежащихъ недоимщику товаровъ, издѣлій, матеріаловъ производства и прочихъ предметовъ торговаго сбыта.

*Примѣчаніе.* Описи и продажѣ на пополненіе недоимки подвергается имущество лишь на сумму, необходимую для покрытія взысканія.

3) Взысканіе недоимки, числящейся за предпріятіемъ, принадлежащимъ нѣсколькимъ совладѣльцамъ, производится подъ ихъ общую отвѣтственность.

4) Взысканіе недоимокъ съ лицъ, занимающихся личными промысловыми занятіями обращается какъ на принадлежащее имъ имущество, такъ и на всякаго рода жалованье, содержаніе и доходы, получаемые ими, съ соблюденіемъ при этомъ правилъ, установленныхъ въ ст. 1084—1087 Устава Гражданскаго Судопроизводства.

5) На какое именно имущество или на доходы недоимщика должно быть прежде всего обращено взысканіе недоимки, устанавливаетъ сама полиція, производящая взысканіе и отвѣтствующая за своевременность и за успѣшность принятыхъ ею мѣръ. Но Казенная Палата и Податные Инспекторы, а также замѣняющіе ихъ помощники, какъ представители интересовъ казны, имѣютъ право давать чинамъ полиціи необходимыя по этому предмету указанія къ скорѣйшему пополненію недоимокъ по государственному промысловому налогу.

6) Взысканіе недоимки, при нежеланіи плательщика уплатить ее, въ случаяхъ, предусмотрѣнныхъ ст. 85 Положенія о государственномъ промысловомъ налогѣ, обращается прежде всего на взятый въ обезпеченіе взысканія залогъ, или на арестованный товаръ.

7) Если при взысканіи недоимки окажется, что недоимщикъ не производитъ ни торговли, ни промысла и что онъ закрылъ свое заведеніе и не имѣетъ товаровъ, издѣлій и прочихъ предметовъ торговаго сбыта, то взы-



сканіе числящейся на немъ недоимки производится въ порядкѣ, установленномъ Высочайше утвержденнымъ 29 декабря 1897 г. мнѣніемъ Государственнаго Совѣта о розыскѣ имущества казенныхъ должниковъ.

8) Если всѣ указанныя въ законѣ мѣры не привели къ пополненію числящейся на плательщикѣ недоимки по государственному промысловому налогу, то таковая, по безнадежности ко взысканію, слагается со счетовъ Казенною Палатою на всякую сумму. Къ ст. 156.

9) Безнадежность къ поступленію недоимки должна быть надлежащимъ образомъ удостовѣрена и, въ случаѣ надобности и значительности суммы, подлежащей сложенію, провѣрена Податнымъ Инспекторомъ или его помощникомъ.

## О возвратѣ суммъ промысловаго налога.

### § 102.

Излишне поступившія суммы государственнаго промысловаго налога зачитываются Казенною Палатою въ уплату другихъ слѣдующихъ съ плательщиковъ казенныхъ взысканій, или возвращаются Палатою, по ходатайствамъ плательщиковъ или повѣренныхъ, на всякую сумму. Къ ст. 156.

*Примѣчаніе.* Прошенія о возвратѣ излишне поступившихъ суммъ по государственному промысловому налогу подлежатъ платежу гербоваго сбора на общемъ основаніи.

## Отдѣлъ II.

### О ВЗЫСКАНІЯХЪ ЗА НАРУШЕНІЯ ПРАВИЛЪ О ГОСУДАРСТВЕННОМЪ ПРОМЫСЛОВОМЪ НАЛОГѢ.

#### О наложеніи взысканій.

### § 103.

1) При наложеніи денежныхъ взысканій (штрафовъ) за нарушеніе правилъ о государственномъ промысловомъ налогѣ, размѣръ налагаемыхъ взысканій долженъ быть сообразованъ съ обстоятельствами, увеличивающими или уменьшающими вину нарушителей. Къ ст. 157.

2) Усиливающими обстоятельствами признаются, между прочимъ: повторимость нарушеній, ихъ продолжительность, степень образованія, развитія и состоятельности виновнаго лица, а также принятіе имъ какихъ-либо мѣръ, препятствующихъ или затрудняющихъ обнаружить совершенное нарушеніе. Обстоятельствами же, уменьшающими вину, признаются: кратковременность совершеннаго нарушенія, неграмотность, неразвитіе и несостоятельность виновнаго, или же стеченіе какихъ-либо несчастныхъ обстоятельствъ, затруднившихъ выполненіе требованій закона.

**О взысканіяхъ за нѣкоторые виды нарушеній.****§ 104.**

- Къ ст. 157. 1) Невзятіе въ подлежащихъ случаяхъ бесплатнаго промысловаго билета (прим. къ ст. 42 Полож.), несмотря на предъявленное о томъ со стороны торговаго надзора требованіе, подлежитъ преслѣдованію по ст. 29 Уст. о наказаніяхъ, налаг. мир. суд. \*).
- Къ примѣч. ст. 157. 2) Установленное примѣчаніемъ къ ст. 157 Положенія возмѣщеніе основнаго промысловаго налога за прежніе годы допускается только относительно того трехлѣтія, которое непосредственно предшествуетъ году, въ какомъ нарушеніе обнаружено.
- Къ ст. 160. 3) Денежное взысканіе за производство развознаго или разноснаго торговаго товарами, не поименованными въ росписи, приложенной къ ст. 48 Положенія, или же хотя товарами въ сей росписи и поименованными, но въ городскихъ поселеніяхъ, налагается не свыше двойной стоимости промысловаго свидѣтельства, которое надлежало бы выбрать на производство розничной или мелочной торговли, смотря по классу мѣстности, гдѣ нарушеніе обнаружено, и по роду продававшихся товаровъ.
- Къ ст. 161. 4) Въ случаѣ производства торговли и промысловъ по бесплатному промысловому билету, выданному на имя другого лица (ст. 61 Полож.), билетъ сей отбирается и представляется въ Казенную Палату, для уничтоженія, а лица, виновныя въ означенномъ нарушеніи, подвергаются штрафу, установленному въ ст. 161 Положенія.

**О наложеніи взысканій за нарушенія со стороны правительственныхъ, общественныхъ и сословныхъ учрежденій.****§ 105.**

- Къ ст. 167. 1) Если нарушеніе правилъ о государственномъ промысловомъ налогѣ обнаружено будетъ въ предпріятіяхъ, содержимыхъ правительственными, земскими, городскими и сословными учрежденіями, то Казенная Палата, а въ подлежащихъ случаяхъ Общее ея Присутствіе, установивъ сумму денежнаго ущерба казны, препровождаетъ дѣло на дальнѣйшее распоряженіе начальства лицъ, допустившихъ нарушеніе, для наложенія на нихъ взысканій, установленныхъ за проступки по службѣ.
- 2) Рѣшеніе Казенной Палаты или Общаго ея Присутствія о суммѣ ущерба, нанесеннаго казнѣ, земству или городу помянутымъ нарушеніемъ правилъ о государственномъ промысловомъ налогѣ, можетъ быть обжаловано начальствомъ лицъ, допустившихъ нарушеніе, въ сроки, установленныя въ Положеніи о семъ налогѣ, и въ порядкѣ, опредѣленномъ симъ Положеніемъ.
- 3) Обязанность возмѣститъ причиненный нарушеніемъ ущербъ лежитъ на томъ учрежденіи, въ вѣдѣніи коего находится предпріятіе, по которому обнаружено нарушеніе.

---

\*) См. наст. изд. стр. 716.

## ОТДѢЛЪ III.

## О ПОРЯДКѢ ПРОИЗВОДСТВА ДѢЛЪ ПО НАЛОЖЕНІЮ ВЗЫСКАНІЙ ЗА НАРУШЕНІЕ ПРАВИЛЪ О ГОСУДАРСТВЕННОМЪ ПРОМЫСЛОВОМЪ НАЛОГѢ.

## О возбужденіи дѣлъ о нарушеніяхъ правилъ по основному промысловому налогу.

## § 106.

1) Право возбужденія дѣлъ о нарушеніи правилъ по основному промысловому налогу принадлежитъ лицамъ, производящимъ повѣрку торговли и промысловъ (ст. 33 съ прим., 34, 36 и 38 Положенія о государственномъ промысловомъ налогѣ, и §§ 42 и 43 части первой сей Инструкціи). Къ ст. 168 п. 1.

2) Возбужденіе преслѣдованія виновныхъ за нарушеніе означенныхъ правилъ начинается не иначе, какъ по составленіи, въ надлежащемъ порядкѣ, протокола о замѣченномъ нарушеніи (ст. 82—89 Положенія и § 48 части 1-ой Инструкціи).

3) По ходатайствамъ обвиняемыхъ или ихъ повѣренныхъ, съ составленныхъ торговымъ надзоромъ протоколовъ могутъ быть выдаваемы Казенною Палатою копии, съ оплатою ихъ установленнымъ гербовымъ сборомъ и особою канцелярскою пошлиною, въ размѣрѣ двадцати копѣекъ за каждый листъ выдаваемой копии.

## О производствѣ дѣлъ по симъ нарушеніямъ.

## § 107.

1) По каждому протоколу о нарушеніи правилъ объ основномъ промысловомъ налогѣ въ Казенной Палатѣ должно быть заведено особое дѣло, которое записывается въ опись, установленную общею Инструкціею Казеннымъ Палатамъ. Къ ст. 169.

2) Протоколы о замѣченныхъ нарушеніяхъ, составленные не въ порядкѣ, опредѣленномъ ст. 82—89 Положенія, или съ отступленіями отъ правилъ, установленныхъ Инструкціею (§ 48), а равно не содержащіе въ себѣ всѣхъ необходимыхъ для правильнаго разрѣшенія дѣла свѣдѣній, возвращаются Казенною Палатою подлежащему Податному Инспектору или его помощнику, для дополненія.

3) Дополнительные по протоколамъ свѣдѣнія, собираемыя какъ Податными Инспекторами и ихъ помощниками, такъ, по ихъ порученію, и прочими лицами мѣстнаго торговаго надзора, должны быть облечены въ форму протоколовъ дознанія и предъявлены къ подписи обвиняемыхъ и свидѣтелей.

4) Если при производствѣ дознанія обнаружатся новыя нарушенія со стороны обвиняемыхъ, или со стороны новыхъ лицъ, въ первоначальномъ протоколѣ не поименованныхъ, то обстоятельства эти должны быть занесены въ

протоколъ дознанія съ такою полнотою, чтобы онъ могъ служить основаніемъ для привлеченія нарушителей къ опредѣленнымъ по закону взысканіямъ.

къ ст. 170.

5) Въ случаѣ подачи обвиняемымъ или его повѣреннымъ въ Казенную Палату письменныхъ по протоколамъ объясненій, кои не опровергаются данными, имѣющимися уже въ Казенной Палатѣ, объясненія эти также препровождаются подлежащему Податному Инспектору или его помощнику, для производства дополнительныхъ дознаній.

6) Если Казенная Палата, при разсмотрѣніи протоколовъ, найдетъ нужнымъ дополнить ихъ какими-либо свѣдѣніями изъ дѣлъ самой Палаты или подвѣдомственныхъ ей учреждений, какъ напр.: изъ журналовъ повѣрки торговли и промысловъ, изъ книгъ казначействъ и т. п., то свѣдѣнія эти извлекаются въ формѣ завѣренныхъ справокъ, которыя и прилагаются къ дѣламъ о наложеніи взысканій.

## О разрѣшеніи дѣлъ въ Казенной Палатѣ.

### § 108.

къ ст. 171.

1) Дѣла о нарушеніи правилъ по основному промысловому налогу должны быть разрѣшены Казенною Палатою въ теченіе мѣсячнаго срока со времени полученія протоколовъ или дополнительныхъ къ нимъ свѣдѣній.

2) Дѣла о нарушеніяхъ, указанныхъ въ ст. 157—163 Положенія, разрѣшаются по резолюціямъ Управляющаго Казенною Палатою на письменныхъ докладахъ того Отдѣленія ея, въ которомъ сосредоточено дѣлопроизводство по промысловому налогу; въ случаяхъ же, помянутыхъ въ п.п. 1 и 5 ст. 1019 т. II, Св. Зак., изд. 1892 г., \*) означенныя дѣла разрѣшаются по журналамъ Общаго Присутствія Казенной Палаты.

3) Въ рѣшеніяхъ Казенной Палаты или Общаго Присутствія ея по дѣламъ о нарушеніяхъ правилъ по основному промысловому налогу излагается: 1) имя, отчество, фамилія и званіе обвиняемаго; 2) мѣсто его жительства, а также мѣстонахожденіе торговаго или промышленнаго предпріятія или заведенія, въ которомъ нарушеніе обнаружено; 3) сущность обнаруженнаго нарушенія; 4) тѣ статьи положенія о госуд. промысловомъ налогѣ, которыя нарушены обвиняемымъ, а также и тѣ, на основаніи коихъ взысканіе налагается; 5) тѣ промысловыя свидѣтельства, которыя обвиняемый обязанъ выбрать или обмѣнять на новыя, съ соотвѣтственною доплатою, или же тѣ оклады основнаго промысловаго налога и прибавочныхъ къ нему казенныхъ, городскихъ, земскихъ и прочихъ мѣстныхъ сборовъ, кои подлежатъ взысканію съ виновнаго, въ случаѣ невыборки, или довзысканію—въ случаѣ необмѣна требуемаго промысловаго свидѣтельства,—и 6) сумма денежнаго взысканія (штрафа), налагаемаго за нарушеніе, съ указаніемъ обстоятельствъ увеличивающихъ или уменьшающихъ вину нарушителя.

4) Въ случаѣ смерти обвиняемаго, послѣдовавшей до постановленія рѣшенія Казенной Палаты по протоколу о замѣченномъ нарушеніи, штрафъ на

\*) См. наст. изд. стр. 645.

виновнаго за нарушение не налагается, а опредѣляется только подлежащая взысканію сумма неуплаченныхъ или недоплаченныхъ окладовъ основнаго промысловаго налога и прибавочныхъ къ нему казенныхъ, городскихъ, земскихъ и прочихъ мѣстныхъ сборовъ.

### О приведеніи рѣшеній въ исполненіе.

#### § 109.

1) Состоявшееся по дѣлу рѣшеніе Казенной Палаты или Общаго Присутствія ея объявляется обвиняемому чрезъ полицію. Объявленія о рѣшеніи должны быть вручены полиціею въ порядкѣ, опредѣленномъ ст. 32 Положенія, въ двухнедѣльный срокъ, и росписка въ объявленіи представлена въ Казенную Палату. Къ ст. 127.

2) Рѣшеніе Казенной Палаты, не обжалованное въ мѣсячный срокъ со дня объявленія рѣшенія, приводится въ исполненіе порядкомъ, указаннымъ ст. 178 Положенія.

### О жалобахъ по основному промысловому налогу.

#### § 110.

1) Жалобы на рѣшенія Казенной Палаты или Общаго ея Присутствія по дѣламъ объ основномъ промысловомъ налогѣ приносятся, чрезъ Казенную Палату, въ Губернское или Областное по промысловому налогу Присутствіе, въ мѣсячный срокъ со дня объявленія означенныхъ рѣшеній. Къ ст. 172.

*Примѣчаніе 1.* Жалоба, посланная по почтѣ, признается поступившею въ срокъ, если, до истеченія его, отправлена по почтѣ \*).

*Примѣчаніе 2.* Жалобы, приносимыя на рѣшенія Казенныхъ Палатъ и и Общихъ ихъ Присутствій въ Губернскія или Областныя по промысловому налогу Присутствія, подлежатъ оплатѣ гербовымъ сборомъ на общемъ основаніи.

2) Жалобы, принесенныя по истеченіи узаконеннаго срока, равно какъ и поступившія послѣ состоявшихся рѣшеній письменныя объясненія обвиняемыхъ по протоколамъ, оставляются Казенною Палатою безъ разсмотрѣнія, о чемъ и объявляется просителямъ.

3) Жалобы, принесенныя въ законный срокъ и въ установленномъ порядкѣ, безотлагательно передаются Казенною Палатою, со всѣмъ производствомъ, на разсмотрѣніе Губернскаго или Областнаго по промысловому налогу Присутствія.

*Примѣчаніе.* При неоплатѣ или неполной оплатѣ подаваемыхъ въ Губернское по промысловому налогу Присутствіе жалобъ и слѣдующихъ къ нимъ приложений, къ жалобамъ симъ примѣняется примѣчаніе 3 къ ст. 88 Устава о Гербовомъ Сборѣ (т. V, Уст. о Пошл., изд. 1893 г.) \*\*).

4) Если по приведенію въ исполненіе рѣшенія обнаружатся новыя обстоятельства, могущія существенно измѣнить рѣшеніе, то Управляющій Къ ст. 173.

\*) Редакція этого примѣчанія изложена согласно оговоркѣ, напечатанной въ № 76, Собр. узак. и расп. Прав. за 1899 годъ.

\*\*) Ср. Уст. о Герб. Сб. 10 Июня 1900 г.: Ст. 95, 96, 97, 100 и 101. (См. наст. изд. стр. 754, 755).

Казенною Палатою входить въ Губернское или Областное по промысловому налогу Присутствіе съ представленіемъ объ отмѣнѣ рѣшенія Казенной Палаты или Общаго Присутствія ея, въ виду вновь обнаруженныхъ обстоятельствъ. Одновременно съ симъ дѣлается распоряженіе о пріостановкѣ взысканія, если объ этомъ уже было сообщено полиціи.

5) Если новыя обстоятельства, не бывшія въ виду при разсмотрѣніи дѣла о нарушеніи, обнаружатся послѣ приведенія рѣшенія въ исполненіе, то Казенная Палата представляетъ объ этомъ на усмотрѣніе Министра Финансовъ, для возбужденія, въ случаѣ надобности, ходатайства передъ Правительствующимъ Сенатомъ объ отмѣнѣ рѣшенія.

### О возбужденіи дѣлъ по дополнительному промысловому налогу.

#### § 111.

Къ ст. 168 п. 2.

1) Дѣла о нарушеніи правилъ по налогу съ капитала и процентному сбору съ прибыли возбуждаются Общимъ Присутствіемъ Казенной Палаты, при повѣркѣ отчетовъ предпріятій, обязанныхъ публичною отчетностью.

Къ ст. 168 п. 3.

2) Дѣла о нарушеніи правилъ по раскладочному сбору и процентному сбору съ прибыли въ предпріятіяхъ, необязанныхъ публичною отчетностью, возбуждаются подлежащими Раскладочными Присутствіями, одновременно съ представленіемъ въ Казенную Палату на утвержденіе раскладокъ.

### О производствѣ дѣлъ по нарушеніямъ правилъ о дополнительномъ промысловомъ налогѣ.

#### § 112.

Къ ст. 12 и 29.

1) Дѣла по нарушеніямъ правилъ о дополнительномъ промысловомъ налогѣ рассматриваются Общимъ Присутствіемъ Казенной Палаты въ составѣ, опредѣленномъ ст. 12 Положенія о промысловомъ налогѣ, съ тѣмъ, однако же, чтобы въ засѣданіяхъ Присутствія, участвовало, кромѣ предсѣдателя, не менѣе двухъ членовъ, въ томъ числѣ одинъ членъ изъ плательщиковъ (ст. 29 того же Положенія).

2) Означенныя выше дѣла разрѣшаются: а) о наложеніи денежныхъ взысканій (штрафовъ) на предпріятія, обязанныя публичною отчетностью, — одновременно съ опредѣленіемъ размѣра дополнительнаго промысловаго налога, причитающагося съ сихъ предпріятій (§ 69 ст. 1 Инстр.), и б) о наложеніи взысканій (штрафовъ) на плательщиковъ раскладочнаго сбора, — при утвержденіи раскладокъ (§ 93 Инструкціи).

3) Копіи постановленій Общаго Присутствія Казенной Палаты, коими наложены штрафы на предпріятія, обязанныя публичною отчетностью, сообщаются немедленно ихъ правленіямъ или отвѣтственнымъ агентствамъ, а на владѣльцевъ предпріятій, необязанныхъ публичною отчетностью, — одновременно съ посылкою окладныхъ листовъ по дополнительному промысловому налогу.

4) Росписка въ полученіи копіи постановленія должна быть представлена полиціею въ Казенную Палату немедленно послѣ врученія копіи.

**О жалобахъ на постановленія Общихъ Присутствій Казенныхъ Палатъ.****§ 113.**

Жалобы на постановленія Общихъ Присутствій Казенныхъ Палатъ по дѣламъ о наложеніи взысканій за нарушение правилъ о дополнительномъ промысловомъ налогѣ подаются, черезъ Казенныя Палаты, въ Губернскія или Областныя по промысловому налогу Присутствія, въ мѣсячный срокъ со дня врученія копій съ означенныхъ постановленій.

*Примѣчаніе.* Къ означеннымъ жалобамъ примѣняются правила, изложенныя въ примѣч. 1 и 2 къ ст. 1, въ ст. 2, въ ст. 3, съ прим., въ ст. 4 и 5 § 118 настоящей Инструкціи.

**О вступленіи дѣлъ въ Губернское или Областное по промысловому налогу Присутствіе.****§ 114.**

1) Дѣла по государственному промысловому налогу поступаютъ на разрѣшеніе Губернскаго или областнаго по промысловому налогу Присутствія не иначе, какъ чрезъ Казенную Палату, въ слѣдующихъ случаяхъ:

а) по жалобамъ плательщиковъ на рѣшенія Казенной Палаты или Общаго Присутствія ея (ст. 112, 145 и 172 Положенія);

б) по несогласію Управляющаго Казенною Палатою съ рѣшеніемъ Общаго Присутствія оной (ст. 111 и 145 Положенія);

в) по всѣмъ тѣмъ дѣламъ, по коимъ, до приведенія рѣшенія Казенной Палаты или Общаго ея Присутствія въ исполненіе, обнаружатся новыя обстоятельства, не бывшія въ виду при первоначальномъ разсмотрѣніи дѣла (ст. 173 Положенія).

2) Всѣ дѣла и жалобы, поступающія въ Губернское или Областное по промысловому налогу Присутствіе, записываются немедленно въ настольный реестръ, который ведется въ Присутствіи по прилагаемой при семъ формѣ (№ 1)\*).

**О засѣданіяхъ Губернскаго Присутствія.****§ 115.**

1) Засѣданія Губернскаго или Областнаго по промысловому налогу Присутствія назначаются Губернаторомъ, по соглашенію съ Управляющимъ Казенною Палатою, по мѣрѣ надобности, и признаются состоявшимися, если въ засѣданіи участвуетъ, кромѣ предсѣдателя, не менѣе двухъ членовъ, въ томъ числѣ: Управляющаго Казенною Палатою и Прокурора мѣстнаго Окружнаго Суда или замѣняющаго его товарища (ст. 176 Полож.), а по дѣламъ о дополнительномъ промысловомъ налогѣ—и одного члена изъ плательщиковъ (ст. 29 Полож.).

2) По назначеніи дѣла къ слушанію въ Присутствіи, жалобщику посы-

\*) См. наст. изд. стр. 555.

дается извѣщеніе о днѣ засѣданія (по формѣ № 2)\*), съ предвареніемъ о томъ, что ему предоставляется право присутствовать при докладѣ дѣла и давать словесныя или подавать письменныя по оному объявленія, но что неявка жалобщика или его повѣреннаго не останавливаетъ рѣшенія дѣла (ст. 174 Положенія).

3) Извѣщеніе посылается въ порядкѣ, установленномъ ст. 32 Положенія, настолько заблаговременно, чтобы жалобщикъ имѣлъ возможность, если пожелаетъ воспользоваться указаннымъ выше правомъ, предоставленнымъ ему ст. 174 Положенія.

4) Назначенное къ слушанію дѣло препровождается, для ознакомленія, лицу прокурорскаго надзора, не позже какъ за три дня до разсмотрѣнія дѣла въ Губернскомъ Присутствіи.

## О дѣлопроизводствѣ въ Губернскомъ Присутствіи.

### § 116.

къ ст. 13—16.

1) Дѣлопроизводство Губернскаго или Областнаго по промысловому налогу Присутствія ведется, по взаимному соглашенію Управляющаго Казенною Палатою съ Губернаторомъ, или въ Казенной Палатѣ, или въ Канцеляріи Губернатора.

2) Дѣлопроизводство сіе возлагается: по дѣламъ о взысканіяхъ за нарушение правилъ по государственному промысловому налогу—на одного изъ членовъ Канцеляріи Губернатора или Губернскаго Правленія, по назначенію Губернатора, а по всѣмъ прочимъ дѣламъ—на Начальника того отдѣленія Казенной Палаты, въ коемъ производится дѣла по промысловому налогу.

3) Переписка по дѣламъ Губернскаго или Областнаго по промысловому налогу Присутствія ведется отъ имени Присутствія, за подписью Предсѣдателя онаго и скрѣпою подлежащаго дѣлопроизводителя (ст. 16 Полож.), а извѣщенія о засѣданіяхъ и копии съ рѣшеній посылаются жалобщикамъ за подписью одного изъ дѣлопроизводителей.

4) Необходимыя дополнителныя свѣдѣнія по дѣламъ, производящимся въ Губернскомъ и Областномъ по промысловому налогу Присутствіи, извлекаются изъ дѣлъ и книгъ Казенной Палаты и подвѣдомственныхъ ей Казначействъ и Податныхъ Инспекторовъ въ формѣ справокъ, завѣренныхъ подписью подлежащихъ дѣлопроизводителей Губернскаго Присутствія.

## О разсмотрѣніи дѣлъ въ Губернскомъ Присутствіи.

### § 117.

къ ст. 174.

1) Если въ Губернскомъ или Областномъ по промысловому налогу Присутствіи въ день засѣданія не будетъ получено росписки обвиняемаго о врученіи ему извѣщенія и самъ онъ или его повѣренный не явится въ Присутствіе, то разсмотрѣніе жалобы отлагается. Если, засимъ, по полученіи

\*) См. наст. изд. стр. 556.



росписки о вручені извѣщенія, окажется, что обвиняемый былъ о засѣданіи извѣщенъ своевременно, то жалоба его разсматривается въ ближайшемъ засѣданіи Присутствія, безъ новаго вызова обвиняемаго. Если же окажется, что обвиняемымъ своевременно не было получено извѣщенія, то назначается новое засѣданіе, о чемъ обвиняемому посылается новое извѣщеніе. Во всѣхъ остальныхъ случаяхъ неявка обвиняемаго или его повѣреннаго къ дню засѣданія не приостанавливаетъ разсмотрѣнія дѣла.

2) Дѣла въ Губернскомъ Присутствіи, смотря по роду ихъ, докладываются или подлежащими дѣлопроизводителями (ст. 16 Полож.), или къмъ либо изъ членовъ Присутствія.

3) Губернское или Областное по промысловому налогу Присутствіе, по выслушаніи доклада по дѣлу и словесныхъ или письменныхъ объясненій жалобщика, а по дѣламъ о взысканіяхъ за нарушеніе правилъ о государственномъ промысловомъ налогѣ и заключенія лица прокурорскаго надзора, — постановляетъ надлежащее рѣшеніе или объ утвержденіи опредѣленія Казенной Палаты или Общаго Присутствія ея, либо объ измѣненіи его въ цѣломъ или въ частяхъ.

4) По всѣмъ дѣламъ, разсмотрѣннымъ въ теченіе одного засѣданія Губернскаго Присутствія, составляется одинъ журналъ, въ коемъ по каждому дѣлу кратко излагается: 1) поводъ передачи его на разсмотрѣніе Губернскаго Присутствія; 2) сущность рѣшенія Казенной Палаты или Общаго ея Присутствія, на которое принесена жалоба; 3) краткое изложеніе самой жалобы и представленныхъ жалобщикомъ или его повѣреннымъ словесныхъ или письменныхъ объясненій, и 4) соображеніе и постановленіе Губернскаго Присутствія, съ указаніемъ подлежащихъ статей закона. Журналъ сей подписывается Предсѣдателемъ и членами, принимавшими участіе въ засѣданіи, и краткое по каждому дѣлу рѣшеніе Губернскаго Присутствія вносится въ подлежащую графу настольнаго реестра.

5) Не позже двухъ недѣль послѣ засѣданія Губернскаго Присутствія, по каждому изъ разсматриваемыхъ имъ дѣлъ должно быть составлено подробно мотивированное постановленіе, которое подписывается Предсѣдателемъ и членами, участвовавшими въ рѣшеніи дѣла, и скрѣпляется подлежащимъ дѣлопроизводителемъ.

6) При подписаніи постановленій Управляющей Казенною Палатою или лица прокурорскаго надзора, если останутся при особомъ мнѣніи, должны приложить свои протесты.

## О протестахъ на постановленія Губернскаго Присутствія.

### § 118.

1) Протесты Управляющаго Казенною Палатою или входящаго въ нѣ ст. 176. составъ Присутствія лица прокурорскаго надзора могутъ быть подаваемы на постановленія Губернскихъ Присутствій по всѣмъ разсмотрѣннымъ въ оныхъ

дѣламъ о промысловомъ налогѣ, въ теченіе двухъ недѣль послѣ состоявшихся рѣшеній.

2) Означенные протесты Губернское Присутствіе должно представить, въ двухнедѣльный срокъ, вмѣстѣ съ дѣломъ, на разрѣшеніе Правительствующаго Сената, чрезъ Министерство Финансовъ (по Департаменту Торговли и Мануфактуръ). Опротестованныя рѣшенія исполненіемъ приостанавливаются.

### О приведеніи рѣшеній Губернскаго Присутствія въ исполненіе.

#### § 119.

къ ст. 176. 1) Рѣшенія Губернскаго или Областнаго по промысловому налогу Присутствія, не опротестованныя Управляющимъ Казенною Палатою или представителемъ прокурорскаго надзора, безъ всякаго замедленія сообщаются Казенной Палатѣ, вмѣстѣ со всею производствомъ, для приведенія этихъ рѣшеній въ исполненіе.

2) Одновременно съ этимъ копія постановленій Губернскихъ Присутствій посылаются жалобщикамъ чрезъ полицію, для врученія въ порядкѣ, установленномъ ст. 32 Положенія.

### О жалобахъ на рѣшенія Губернскаго Присутствія.

#### § 120.

къ ст. 175. 1) Жалобы на рѣшенія Губернскаго или Областнаго по промысловому налогу Присутствія представляются послѣднимъ, не позже мѣсячнаго срока со дня полученія ихъ въ Присутствіи, въ Правительствующій Сенатъ, по 1 Департаменту съ приложеніемъ вытребованныхъ изъ Казенной Палаты: 1) протокола торговаго надзора, 2) копія обжалованнаго рѣшенія Казенной Палаты или Общаго ея Присутствія, 3) копія постановленія Губернскаго Присутствія, на которое принесена жалоба. Жалобы представляются въ Правительствующій Сенатъ, съ надлежащимъ объясненіемъ Губернскаго Присутствія, въ порядкѣ, установленномъ Правилами, приложенными къ ст. 49 (прим.) т. I, ч. II, Учр. Прав. Сен., изд. 1892 г. \*).

2) Принесеніе жалобъ на рѣшенія Губернскаго Областнаго по промысловому налогу Присутствія не останавливаетъ приведенія въ исполненіе обжалованныхъ рѣшеній по всею дѣламъ о названномъ налогѣ.

---

Приложенія къ третьей части Инструкціи о примѣненіи Положенія о государственномъ промысловомъ налогѣ помѣщены наст. изд. на стр. стр. 555—556.

---

\* См. наст. изд. стр. 643.

## П Р А В И Л А

### О ДОПОЛНИТЕЛЬНОМЪ ПРОМЫСЛОВОМЪ НАЛОГѢ СЪ ПРЕДПРІЯТІЙ, ДОБРОВОЛЬНО ПЕРЕШЕДШИХЪ ВЪ ЧИСЛО ОТЧЕТНЫХЪ.

1. Товарищества полныя и на вѣрѣ, а также частные владѣльцы торговыхъ предпріятій перваго разряда и промышленныхъ предпріятій первыхъ трехъ разрядовъ, имѣютъ право ходатайствовать объ обложеніи принадлежащихъ имъ предпріятій дополнительнымъ промысловымъ налогомъ по правиламъ, установленнымъ для отчетныхъ предпріятій.

2. Товарищества полныя и на вѣрѣ, выразившія желаніе объ обложеніи принадлежащихъ имъ предпріятій дополнительнымъ промысловымъ налогомъ, по правиламъ, установленнымъ для предпріятій, обязанныхъ публичною отчетностью, уплачиваютъ означенный налогъ по общей суммѣ ихъ основнаго капитала и по совокупности прибыли отъ операций по всѣмъ принадлежащимъ означеннымъ товариществамъ заведеніямъ.

3. Предпріятія, принадлежація отдѣльнымъ лицамъ или совладѣльцамъ, не составляющимъ торговаго товарищества, облагаются дополнительнымъ промысловымъ налогомъ по каждому заведенію въ отдѣльности; но если капиталъ владѣльца нѣсколькихъ заведеній, указанныхъ въ 152 статьѣ Положенія, не раздѣленъ между ними и прибыль по книгамъ выводится по всѣмъ заведеніямъ въ совокупности, то обложеніе въ семь случаевъ производится также согласно порядку, установленному въ ст. 2 сихъ правилъ.

4. Заявленія о желаніи перевести предпріятія въ число отчетныхъ подаются: а) товариществами полными и на вѣрѣ—въ Казенную Палату той губерніи, гдѣ находится главная контора или правленіе товарищества; б) отдѣльными лицами,—смотря по тому, подлежатъ ли ихъ заведенія обложенію въ общей совокупности, или каждое въ отдѣльности: въ первомъ случаѣ—въ Казенную Палату той губерніи, гдѣ находится главная контора всѣхъ заведеній, а во второмъ—въ Казенныя палаты тѣхъ губерній, гдѣ находятся заведенія, причѣмъ въ послѣднемъ случаѣ по каждому изъ нихъ должно быть подано особое заявленіе.

5. Въ подаваемыхъ заявленіяхъ должны быть съ точностью указаны: 1) званіе, имя, отчество и фамилія владѣльца или совладѣльцевъ предпріятія, а для товарищества полнаго и на вѣрѣ, кромѣ того, наименованіе всѣхъ

товарищей; 2) званіе, имя, отчество и фамилія уполномоченныхъ или повѣренныхъ, кои самостоятельно завѣдываютъ предпріятіями, вмѣсто хозяина, а въ товариществахъ полныхъ и на вѣрѣ—наименованіе лицъ, коимъ довѣрено распоряженіе дѣлами оныхъ; 3) родъ, разрядъ и мѣстонахожденіе заведеній и содержимыхъ при нихъ складочныхъ помѣщеній; 4) мѣстонахожденіе главной конторы, правленія или агенства, съ указаніемъ, гдѣ именно ведутся торговыя книги предпріятія; 5) размѣръ капитала, который владѣлецъ предпріятія считаетъ основнымъ въ моментъ подачи заявленія; 6) мѣсяцъ и число, которые владѣлецъ предпріятія обязывается считать срокомъ заключенія своего годоваго отчета, и 7) гдѣ именно, съ какой прибыли и въ какомъ размѣрѣ уплачивался за предпріятія дополнительный раскладочный сборъ въ теченіе послѣднихъ лѣтъ.

*Примѣчаніе.* Заявленіе должно быть подписано владѣльцемъ или всѣми совладѣльцами предпріятія, а въ товариществахъ полныхъ и на вѣрѣ— всѣми товарищами. Подписи должны быть засвидѣтельствованы нотаріальнымъ порядкомъ.

6. Размѣръ основнаго капитала, исчисленнаго въ прилагаемомъ къ заявленію расчетѣ, въ какихъ бы цѣнностяхъ сей капиталъ не выражался, долженъ быть доказанъ самими владѣльцами предпріятій, желающими уплачивать дополнительный промысловый налогъ въ порядкѣ, установленномъ для отчетныхъ предпріятій.

7. Доказательствами могутъ служить: а) веденныя въ надлежащемъ порядкѣ торговыя книги предпріятія; б) отчетъ и балансъ за послѣдній операціонный годъ по формѣ, установленной Министеромъ Финансовъ (ст. 103 Положенія о государственномъ промысловомъ налогѣ); в) документы, доказывающіе принадлежность имущества, включеннаго въ отчетъ и балансъ предпріятія; г) долговыя обязательства постороннихъ лицъ предпріятію на сумму, показанную въ активѣ баланса; д) документы, удостоверяющіе задолженность предпріятія въ размѣрахъ, указанныхъ въ пассивѣ баланса; е) страховые полисы или засвидѣтельствованныя копіи съ полисовъ на застрахованное имущество предпріятія, и ж) всѣ другіе документы и объясненія, могущіе служить подтвержденіемъ правильности выведенной суммы основнаго капитала.

*Примѣчаніе.* Товарищества полныя и на вѣрѣ, кромѣ того, обязаны представить договоръ объ учрежденіи товарищества, съ означеніемъ свѣдѣній, указанныхъ въ ст. 68 Уст. Торг. (т. XI, ч. 2, изд. 1893 г. \*).

8. Общее Присутствіе Казенной Палаты провѣряетъ приложенный къ заявленію расчетъ основнаго капитала, причемъ, на основаніи указанныхъ въ предыдущей статьѣ книгъ и документовъ, должно внимательно обсудить: правильно ли выведена въ расчетѣ сумма основнаго капитала, и можетъ ли она быть принята за основаніе для обложенія, при переходѣ предпріятія въ число отчетныхъ.

\*) См. наст. изд. стр. 680.

9. Въ случаѣ положительнаго рѣшенія этихъ вопросовъ, Общее Присутствіе Казенной Палаты постановляетъ опредѣленіе о принятіи предпріятія въ число отчетныхъ; при отрицательномъ же рѣшеніи,—ходатайство отклоняется.

10. Если представленныя доказательства будутъ признаны по существу достаточными, но сумма основного капитала выведена въ расчетѣ неточно, то Общее Присутствіе Казенной Палаты извѣщаетъ объ этомъ просителя, съ указаніемъ—какая именно, по заключенію Присутствія, сумма основного капитала могла бы быть принята, въ случаѣ перевода предпріятія въ число отчетныхъ.

11. О результатахъ разсмотрѣнія заявленія и объ установленіи суммы основного капитала составляется особый журналъ Общаго Присутствія Казенной Палаты, въ который заносятся всѣ цифровыя и иныя данныя, принятыя въ соображеніе при опредѣленіи основного капитала предпріятія, а въ заключеніи излагается окончательное постановленіе по сему предмету Общаго Присутствія.

12. О состоявшемся постановленіи Общаго Присутствія Казенной Палаты просителямъ посылается особое извѣщеніе, при которомъ возвращаются и всѣ представленныя при заявленіи документы.

13. Если проситель согласится съ постановленіемъ Общаго Присутствія Казенной Палаты, то принадлежащее ему предпріятіе, принятое въ число отчетныхъ, исключается изъ числа предпріятій, привлекаемыхъ къ платежу раскладочнаго сбора, съ 1 января слѣдующаго года за тѣмъ, въ которомъ предпріятіе переведено въ число отчетныхъ.

14. Казенная Палата, одновременно съ принятіемъ частновладѣльческаго предпріятія въ число отчетныхъ, представляетъ въ Департаментъ Торговли и Мануфактуръ объ исключеніи съ будущаго года изъ общей по Имперіи суммы раскладочнаго сбора той части ея, какая упадетъ на означенное предпріятіе (ст. 119 Положенія о государственномъ промышленномъ налогѣ).

15. Предпріятія, принятыя въ число отчетныхъ, привлекаются къ платежу налога съ капитала и процентнаго сбора съ прибыли съ начала года, слѣдующаго за тѣмъ, когда состоялось о томъ постановленіе Общаго Присутствія Казенной Палаты.

16. При обложеніи предпріятій, перешедшихъ въ число отчетныхъ, дополнительнымъ промышленнымъ налогомъ соблюдаются правила, установленныя для сего налога въ ст. 91—113 Положенія, за нижеслѣдующими отступленіями:

а) Обязанности, возлагаемыя на правленія или отвѣтственныя агентства предпріятій въ отношеніи доставленія въ Казенную Палату отчетовъ, со всѣми къ нимъ приложениями и затребованныхъ дополнительныхъ свѣдѣній и разъясненій, а равно уплаты налога съ капитала и процентнаго сбора съ прибыли,—исполняются: въ единоличныхъ предпріятіяхъ—владѣльцами оныхъ или же ихъ повѣренными, завѣдующими означенными предпріятіями

тіями, а въ товариществахъ полныхъ и на вѣрѣ—тѣми изъ товарищей, которые уполномочены непосредственно править и распоряжаться дѣлами товарищества (Уст. Торг., ст. 68, п. 3, изд. 1893 г.).

б) Годовые отчеты и балансы помянутыхъ предпріятій за истекшій операціонный годъ представляются на повѣрку въ Казенную Палату, безъ предварительнаго кѣмъ-либо утвержденія, въ теченіи мѣсяца послѣ срока, опредѣленнаго для заключенія этихъ отчетовъ и балансовъ, при принятіи означенныхъ предпріятій въ число отчетныхъ (ст. 102 Полож.).

в) Уплата налога съ капитала и процентнаго сбора съ прибыли производится въ теченіе мѣсяца послѣ заключенія отчетовъ и балансовъ означенныхъ предпріятій за истекшій операціонный годъ (ст. 97, 105 и 106 Полож.).

г) Къ предпріятіямъ, перешедшимъ въ число отчетныхъ, необязательно примѣненіе постановленій ст. 104 Положенія о публикованіи заключительныхъ балансовъ и извлеченій изъ годовыхъ отчетовъ въ Вѣстникѣ финансовъ, промышленности и торговли.

---

В.

ПРИЛОЖЕНІЯ КЪ ИНСТРУКЦІЯМЪ.

(Формы).

---

Приложение къ § 9 Писмр. о пор. выд. пром. свид.  
(Форма № 1).

Въ.....

Такого то.....

Прилагая при семъ.....руб.....коп., покорнѣйше прошу выдать про-  
мысловое свидѣтельство «.....» разряда на 189 годъ, согласно прилагаемому заявленію.

Подпись

Въ.....

Промысловое свидѣтельство на предпріятіе  
«.....» разряда, цѣною въ.....рублей  
выдано числа.....189.....года  
за №.....  
Подпись казначей.

Такого-то.....

**ЗАЯВЛЕНІЕ.**

Согласно ст. 66 Положенія о государственномъ промысловомъ налогѣ, заявляю  
нижеслѣдующія свѣдѣнія о предпріятіи, на которое мною выбирается промысловое свидѣ-  
тельство.....разряда на 189.....годъ.

Верхняя часть листа (платенное объявленіе) отрѣзывается и оставляется въ учрежденіи, выдающемъ документъ,  
въ качествѣ приходнаго документа, а заявленіе пересылается подлѣжному податному инспектору.

1. На имя кого выбирается свидѣтельство.  
Званіе, имя, отчество, фамилія и мѣсто-  
жительство лица, наименованіе общества,  
товарищества или установленія.

2. На какое предпріятіе или заведеніе выби-  
рается свидѣтельство.  
а) Торговое, промышленное или смѣшан-  
наго характера, и каково его наименованіе.  
б) Гдѣ оно находится.

3. а) На какое складочное помѣщеніе.  
б) Гдѣ оно находится.  
в) Гдѣ находится то предпріятіе, къ ко-  
торому относится складъ; какъ называется  
это предпріятіе и когда, откуда и за ка-  
кимъ № выбрано на это предпріятіе про-  
мысловое свидѣтельство.

4. а) На какой подрядъ или поставку.  
б) Гдѣ подрядъ или поставка приняты  
и гдѣ исполняются.  
в) На какую сумму подрядъ взять.

5. а) На какой пароходъ (его названіе).  
б) Гдѣ находится главная контора паро-  
ходнаго предпріятія.

6. На ярмарочную торговлю.  
а) Наименованіе ярмарки.  
б) На оптовую или розничную торговлю  
и какимъ товаромъ.

7. На развозный или разносный торгъ.  
а) Гдѣ онъ производится.  
б) Какими товарами.

8. Цѣна промысловаго свидѣтельства.

Подпись



Приложение къ § 9 Инстр. о пор. выд. пром. свид.  
(Форма № 2).

Въ .....

Такого-то .....

Прилагая при семъ.....руб.....коп., покори́йте прошу выдать  
промысловое свидѣтельство на личное промысловое занятіе «.....» разряда на  
189 годъ, согласно прилагаемому заявленію.

Подпись

Въ .....

<p>На личное промысловое занятіе.</p> <p>«.....» разряда свидѣтельство цѣною въ.....рублей, выдано.....числа.....мѣсяца .....года за №.....</p> <p>Подпись казначей</p>
---

Такого-то .....

**ЗАЯВЛЕНІЕ.**

Согласно ст. 66 Положенія о государственномъ промысловомъ налогѣ, заявляю  
нижеслѣдующія свѣдѣнія о личномъ промысловомъ занятіи, на которое выбирается про-  
мысловое свидѣтельство.....разряда на 189.....годъ.

1) Званіе, имя, отчество, фамилія и  
мѣстожителство лица, на имя коего выби-  
рается свидѣтельство.

2) Родъ занятія и мѣсто его производства.

3) Въ какомъ заведеніи состоитъ приказ-  
чикомъ 1-го или 2-го класса.

4) Цѣна промысловаго свидѣтельства.

Подпись

Верхняя часть листа (платенное объявленіе) отбъивается и оставляется въ учрежденіи, выдающемъ документъ,  
въ качествѣ приходнаго документа, а заявленіе перосылается подлечащему податному инспектору.

Приложение къ § 9 Инстр. о пор. выд. пром. свид.  
(Форма № 3).

Такого то.....

Прилагаю при семъ документы.....  
покорнѣйше прошу выдать мнѣ бесплатный промысловый билетъ на.....  
.....на 189 годъ.

Подпись

Въ.....

<p align="center"><b>Бесплатный билетъ</b></p> <p>выданъ.....числа.....мѣсяца .....года за №.....</p> <p align="center">Подпись казначей</p>
--

Такого-то.....

**ЗАЯВЛЕНИЕ.**

Согласно ст. 66 Положенія о государственномъ промысловомъ налогѣ, заявляю ниже-  
слѣдующія свѣдѣнія о.....  
на содержаніе котораго выбирается бесплатный промысловый билетъ на 189 годъ.

Верхняя часть листа отрѣзывается и оставляется въ учрежденіи, выдающемъ документъ, въ качестве  
оправдательнаго документа, а заявление пересылается подлечащему податному инспектору.

1. На имя кого выбирается бесплатный билетъ.

Фамилія, имя, отчество, званіе и мѣсто жительства лица; наименованіе общества, товарищества или установленія и мѣсто его нахождения.

2. На какое заведеніе или предпріятіе выбирается бесплатный билетъ.

- а) Наименованіе предпріятія или заведенія.
- б) Гдѣ оно находится.

3. На какой подрядъ или поставку.

- а) Гдѣ подрядъ или поставка приняты.
- б) На какую сумму.
- в) Гдѣ исполняются.

4. На какое складочное помѣщеніе.

- а) Какіе товары содержатся въ складѣ.
- б) Гдѣ онъ находится.
- в) Гдѣ находится предпріятіе, къ которому складочное помѣщеніе относится, и каково наименованіе этого предпріятія.
- г) За какимъ №, когда и откуда выдано на это предпріятіе промысловое свидѣтельство.

Подпись

Приложение къ § 9 Истр. о пор. выд. пром. свид.  
(Форма № 4).

Въ.....

Такого-то.....

Прилагая при селъ..... руб. .... коп., покорнѣйше прошу  
выдать мнѣ промысловое свидѣтельство на торговое предпріятіе «.....» разряда  
на 189 годъ, согласно прилагаемому заявленію.

Подпись

Верхняя часть листа (платенное объявленіе) отрѣзывается и оставляется въ учрежденіи, выдающемъ документъ, въ качествѣ приходнаго документа, а заявленіе пересылается подлечащему податному инспектору.

Промысловое свидѣтельство на приобретѣніе сословныхъ купеческихъ правъ.  
выдано «.....» разряда, цѣною въ  
..... рублей, за №.....189.....г.  
.....дня.  
Подпись казначея.....

Въ.....

Такого-то.....

**ЗАЯВЛЕНІЕ.**

Желая выбрать промысловое свидѣтельство «.....» разряда,  
цѣною въ.....руб., для приписки въ купечество по.....  
гильдіи города....., прошу мнѣ выдать это свидѣтельство.

Подпись

## Ж У Р Н А Л Ъ

**О ПОВѢРКѢ ТОРГОВЫХЪ И ПРОМЫШЛЕННЫХЪ ПРЕДПРИЯТІЙ И ЛИЧНЫХЪ ПРОМЫСЛОВЫХЪ  
ЗАНЯТІЙ ВЪ ГОРОДѢ NN, ИЛИ ВЪ NN ПОСАДѢ, МѢСТЕЧКѢ, СЕЛЕНІИ, ТАКОГО-ТО УѢЗДА.**

*Въ 189 году.*

№ по порядку.	Мѣсяць и число производства повѣрки.	Мѣсто нахождения предприятия (заводъ или фабрику, парового судна и пр.).	Званіе, имя, отчество и фамилія: а) владельца предприятия и б) заведывающаго онымъ лица (члена семьи или приказчика 1-го класса).	По какому промышленному или билету, когда, откуда и за какимъ № выданному, предприятие содержится.	С В Ѣ Д Ъ Н І Я О						
					Признаки, уназывающіе на						
					Число лошадей, занятыхъ заводеніемъ.	Наемная плата въ годъ за помещеніе, залитое предприятие.	Число приказчиковъ.		Число служащихъ при заводеніи (не приказчиковъ).	Число рабочихъ.	
1-го класса.	2-го класса.	Взрослыхъ отъ 17 до 55 лѣтъ.	Молодыхъ до 17 лѣтъ и стариковъ свыше 55 л.								
1	2	3	4	5	6	7	8	9	10	11	12

Р Е З У Л Ъ Т А Т А Х Ъ П О В Ѣ Р К И.										
размѣръ торговыхъ или промышленныхъ предприятий.										
Сумма годового жалованья приказчиковъ, заработной платы рабоч., и стоимость ихъ содержанія въ натурѣ за годъ.	Количество выработки.		Количество продажи.		Количество кв. футовъ нагрѣва парового судна.	Другіе признаки, какъ то: судна, акция на тракторы, запорные, наличие ложины, двителси; сумма, на которую работаетя въ теченіе года балансовъ и т. п.	Дополнительныя свѣдѣнія о предприятияхъ.	Сумма оборота за прошлый годъ (ст. 126 Полож.).	Отмѣтка лицъ торговаго надзора о замѣченныхъ нарушенияхъ, съ указаніемъ: когда именно и за какимъ № составленъ протоколъ.	
	Товаровъ и издѣлій	Добытаго сырья	Товаровъ и издѣлій	Добытаго сырья						
Въ теченіе года.										
13	14	15	16	17	18	19	20	21	22	

Подпись лицъ, производившихъ повѣрку

Предпріятіе №

**ЗАЯВЛЕНІЕ**

**ДЛЯ ТОРГОВЫХЪ ПРЕДПРІЯТІЙ.**

(По ст. 123 Полож. о госуд. промысл. налогѣ).

1. Бланкъ сего заявленія вручается бесплатно, при выдачѣ промысловаго свидѣтельства.
2. Плательщикъ или завѣдывающій предпріятіемъ обязанъ внести въ этотъ бланкъ всѣ свѣдѣнія, которыя требуются поставленными въ бланкѣ вопросами, и удостовѣрить отвѣты своею подписью.
3. По внесеніи въ этотъ бланкъ требуемыхъ свѣдѣній, бланкъ сей долженъ быть поданъ лично или посланъ по почтѣ казеннымъ письмомъ, *не позже 1-го апрѣля*, въ одно изъ учрежденій, которыя будутъ указаны Казенною Палатою въ объявленіяхъ, выставленныхъ въ мѣстахъ выдачи промысловыхъ свидѣтельствъ.
4. Подача сихъ заявленій къ вышеуказанному сроку обязательна для владѣльцевъ всѣхъ торговыхъ предпріятій, на которыя выбраны промысловые свидѣтельства 1-го и 2-го разряда повсемѣстно, а для владѣльцевъ предпріятій 3 разряда—только въ столицахъ и мѣстностяхъ первыхъ трехъ классовъ.
5. Настоящее заявленіе должно быть подано *по каждому предпріятію или заведенію отдѣльно*.
6. Въ приемѣ сихъ заявленій выдается росписка.
7. За неподачу въ установленный срокъ, безъ уважительныхъ причинъ, въ раскладочное присутствіе заявленій по раскладочному сбору, а равно за невключеніе въ поданныя заявленія свѣдѣній, необходимыхъ для опредѣленія оборотовъ и прибылей предпріятій, плательщики означеннаго сбора подвергаются *денежному взысканію не свыше ста рублей* (ст. 163 Полож. о госуд. промысл. налогѣ).
8. За включеніе въ заявленіе *завидомо неспранныхъ свидѣній*, виновные подлежатъ отвѣтственности *въ уголовномъ порядкѣ*.
9. Поданныя заявленія повѣряются предсѣдателемъ раскладочнаго присутствія, которому предоставляется, между прочимъ, право просматривать, съ согласія плательщиковъ въ журналѣ или ежедневной книгѣ, а равно въ кассовыхъ и товарныхъ книгахъ записи выручки и продажъ предпріятій, а также книги по активнымъ операціямъ въ банкирскихъ заведеніяхъ, ссудныхъ кассахъ и мѣняльныхъ лавкахъ (п. 5 ст. 127 полож. о госуд. пром. налогѣ).

**ЗАЯВЛЕНІЕ**

Въ.....РАСКЛАДОЧНОЕ ПРИСУТСТВІЕ.

Фамилія, имя, отчество и званіе владѣльца предпріятій, или наименованіе фирмы или общества.

Если владѣльцевъ предпріятія нѣсколько, то всѣ они должны быть поименованы.

Мѣстожительство хозяина предпріятія или заведенія (подробный адресъ).

Заявленіе принято в..... 1899 г..... дни, подѣ росписку подѣ №

**В О П Р О С Ы.**

**О Т В Е Т Ы.**

<p>1) Какого рода торговое заведение или предприятие имѣеть плательщикъ, т. е. имѣеть ли лавку, магазинъ, амбаръ, дворъ, подрядъ и т. п.; какимъ товаромъ торгуетъ, и производится ли торговля оптомъ, въ розницу или по мелочамъ.</p>	
<p>2) Гдѣ находится заведение: <small>если въ городѣ, то указать городъ, улицу, домъ, торговый рядъ и т. п. если внѣ города, то указать уѣздъ, волость, селеніе.</small></p>	
<p>3) Сколько покоевъ или комнатъ и сколько входовъ для покупателей имѣется въ заведеніи?</p>	
<p>4) Сколько имѣется складочныхъ помѣщеній при самомъ заведеніи, и отдѣльно отъ него (какъ снабженныхъ платными свидѣтельствами, такъ и бесплатными билетами), съ указаниемъ, гдѣ именно каждое складочное помѣщеніе находится.</p>	
<p>5) За какую годовую плату нанималось въ прошедшемъ году помѣщеніе, занятое заведеніемъ, а также каждое складочное помѣщеніе. <small>Если торговое помѣщеніе нанято было за общую плату, вмѣстѣ съ квартирой хозяина заведенія, то нужно указать эту общую плату съ отмѣткой, что плата показана вмѣстѣ съ квартирой; если же помѣщеніе не наемное, то слѣдуетъ только отмѣтить «не наемное».</small></p>	
<p>6) Кто завѣдуетъ заведеніемъ: самъ хозяинъ, или членъ семьи и какой, или наемный уполномоченный приказчикъ 1-го класса.</p>	
<p>7) Сколько въ заведеніи находилось въ прошломъ году при торговлѣ лицъ.</p>	<p>Членовъ семьи «    » чел.; наемныхъ приказчиковъ «    »; прочихъ служащихъ при заведеніи (рабочниковъ всякаго рода) «    » чел.</p>
<p>8) Сколько въ прошедшемъ году было израсходовано на úплату жалованья, въ видѣ денежныхъ выдачъ.</p>	<p>Уполномоченному «    », всѣмъ остальнымъ приказчикамъ «    », прочимъ служащимъ «    », итого «    »</p>
<p>9) Во сколько обошлось за прошлый годъ содержаніе (довольствіе натурой, помѣщеніе, столъ) всѣхъ вообще служащихъ въ заведеніи, кромѣ членовъ семьи хозяина (въ рубляхъ по оцѣнкѣ хозяина).</p>	
<p>10) Какой былъ въ прошломъ году оборотъ по заведенію? (въ рубляхъ). <small>Оборотомъ считается: а) для торговыхъ предприятий, продающихъ товары—сумма годовой валовой выручки по продажѣ товаровъ какъ на наличныхъ деньгахъ, такъ и въ кредитъ, со включеніемъ суммъ, вырученныхъ по подрядамъ и поставкамъ и по ярмарочной торговлѣ; б) для отдѣльныхъ подрядовъ и поставокъ, т. е. когда поставляется товаръ не изъ собственнаго оплаченнаго отдѣльнымъ свидѣтельствомъ торговаго заведенія—сумма, полученная поставщикомъ или подрядчикомъ или причитающаяся ему за выполненный подрядъ; в) для банковскихъ заведеній, ссудныхъ кассъ и мѣняльныхъ лавокъ—валовая сумма всѣхъ поступленій въ теченіи года по активнымъ операціямъ какъ на собственный капиталъ, такъ и на вклады и всякаго рода оборотнымъ средствамъ (по кассѣ, счетамъ и комиссионнымъ операціямъ); г) для банъ, меблированныхъ комнатъ и гостиницъ—валовая выручка за годъ.</small></p>	<p>Общій оборотъ «.....» въ томъ числѣ по ярмаркамъ «.....», по подрядамъ и поставкамъ «.....»</p>
<p>11. Какую прибыль получилъ плательщикъ по предприятию въ прошедшемъ году? <small>Это свѣдѣніе для плательщика не обязательно; но при сообщеніи цифры прибыли, плательщикъ можетъ объяснить обстоятельства, вліявшія на ея увеличеніе противъ предыдущаго года.</small></p>	
<p>12. <i>Заявленіе плательщика:</i> желаетъ ли онъ, чтобы прибыль по сему предприятию опредѣлена была <i>дѣйствительно полученная</i>, и согласенъ ли подтвердить ее своими торговыми книгами или нотаріальными выписками изъ нихъ (ст. 129 полож.).</p>	
<p>13. <i>Согласенъ ли</i> владѣлецъ предприятия, при повѣркѣ сего заявленія, <i>предъявить торговые книги</i>, указанные въ п. 5 ст. 127 положенія? <small>Несогласіе владѣльца или его довѣреннаго, либо неполученіе на этотъ вопросъ отвѣта—считается за отказъ предъявить торговые книги, что, по слѣдъ примѣч. къ ст. 137 положенія, лишаетъ плательщика права подавать на раскладку возраженій.</small></p>	

Подпись плательщика или его довѣреннаго.....

**Свѣдѣнія, представляемыя въ присутствіяхъ.**

Наименованіе выбраннаго промыслового свиѣдѣтельства.	Его стоп- мость.	Порядко- вый но- меръ по опредѣ- ленію обо- ротевъ.	Опредѣсленныя по рас- кладкѣ за прошлый годъ.		Опредѣленные раскладочныя присутствіяхъ на квѣтціи 18 г.						Опредѣленные Общія Прису- ствіяхъ Касенной Палаты.		Примѣчаніе.
			Оборотъ.	Прибыль.	Оборотъ.	Прибыль.	Раскладочный сборъ.	Наименованіе при- были, подлежа- щей обложению процентнымъ сборомъ.	Окладъ про- центнаго сбора.	Раскладочный сборъ.	Процентный сборъ.	11	
1	2	3	4	5	6	7	8	9	10	11	12	13	

Отмѣтки податнаго инспектора или  
его помощника о результатахъ  
повѣрки заявленія:



Предприятие №

**ЗАЯВЛЕНИЕ**

Д Л Я П Р О М Ы Ш Л Е Н Н Ы Х П Р Е Д П Р И Я Т И Й.

(По ст. 123 Полож. о госуд. промысл. налогѣ).

- 1) Бланкъ сего заявленія вручается бесплатно, при выдачѣ промысловаго свидѣтельства.
- 2) Плательщикъ или завѣдывающій предприятиемъ обязанъ внести въ этотъ бланкъ всѣ свѣдѣнія, которыя требуются поставленными въ бланкѣ вопросами, и удостовѣрить отвѣты своею подписью.
- 3) По внесеніи въ этотъ бланкъ требуемыхъ свѣдѣній, бланкъ сей долженъ быть поданъ лично или посланъ по почтѣ заказнымъ письмомъ, *не позже 1-го апрѣля*, въ одно изъ учреждений, которыя будутъ указаны Казенною Палатою въ объявленіяхъ, выставленныхъ въ мѣстахъ выдачи промысловыхъ свидѣтельствъ.
- 4) Подача сихъ заявленій къ вышеуказанному сроку обязательна для владѣльцевъ всѣхъ промышленныхъ предприятий, на которыя выбраны промысловыя свидѣтельства 1, 2, 3, 4 и 5-го разряда повсемѣстно, а для владѣльцевъ предприятий 6-го разряда—только въ столицахъ и мѣстностяхъ первыхъ трехъ классовъ.
- 5) Настоящее заявленіе должно быть подано *по каждому предприятию или заведенію отдѣльно*.
- 6) Въ приемѣ сихъ заявленій выдается росписка.
- 7) За неподачу въ установленный срокъ, безъ уважительныхъ причинъ, въ раскладочное присутствіе заявленій по раскладочному сбору, а равно за невключеніе въ поданныя заявленія свѣдѣній, необходимыхъ для опредѣленія оборотовъ и прибылей предприятий, плательщики означеннаго сбора подвергаются *денежному взысканію не свыше ста рублей* (ст. 163 Полож. о госуд. промысл. налогѣ).
- 8) За включеніе въ заявленіе *завѣдомо невярныхъ свѣдѣній*, виновные подлежатъ отвѣтственности *въ уголовномъ порядкѣ*.
9. Поданныя заявленія повѣряются председателемъ раскладочнаго присутствія, которому предоставляется, между прочимъ, право просматривать, съ согласія плательщиковъ въ журналѣ или ежедневной книгѣ, а равно въ кассовыхъ и товарныхъ книгахъ записи выручки и продажъ предприятий, а также книги по активнымъ операціямъ въ банкирскихъ заведеніяхъ, ссудныхъ кассахъ и мѣняльныхъ лавкахъ (п. 5 ст. 127 полож. о госуд. пром. налогѣ).

**ЗАЯВЛЕНИЕ**

ВЪ ..... РАСКЛАДОЧНОЕ ПРИСУТСТВИЕ.

Фамилія, имя, отчество и званіе владѣльца предприятий, или наименованіе фирмы или общества. { .....  
 Если владѣльцевъ предприятия несколько, то всѣ они должны быть полнаменованы { .....  
 Мѣстожительство хозяина предприятия и мѣсто нахожденія заведенія (подробный адресъ). { .....

Заявленіе принято в.....1899 г.....дня подѣ росписку подѣ №

**В О П Р О С Ы.**

**О Т В Ъ Т Ы.**

- 1) Какого рода промышленное заведение или предприятие имѣетъ плательщикъ т. е. фабрику, заводъ, артель рабочихъ (каменщиковъ и т. п.), мельницу, добывающіе руды, пароходное предприятие.
- 2) Гдѣ находится заведение или предприятие если въ городѣ, то указать городъ, улицу, домъ.  
если внѣ города, то указать уѣздъ, волость, селеніе.
- 3) Сколько складочныхъ помѣщеній содержится какъ при самомъ заведеніи, такъ и отдѣльно отъ него, съ указаніемъ, гдѣ именно каждое складочное помѣщеніе находится.
- 4) Сколько и какихъ машинъ или другихъ орудій производства, опредѣляющихъ его размѣры, находится въ заведеніи (ткацкихъ станковъ, прядильныхъ веретенъ, вальцовъ, жерновныхъ поставовъ и т. п.).
- 5) Какою силою приводится въ дѣйствіе работающіе въ заведеніи машины или орудія производства (людьми, лошадьми, водою, паровою или электрическою силою, либо газо- и бензино-моторомъ, и т. д.), и какъ велика сила двигателей.
- 6) Какое количество рабочихъ находилось въ заведеніи въ истекшемъ году.  
Въ счетъ рабочихъ должны быть включены какъ рабочіе при главныхъ производствахъ и во всѣхъ вспомогательныхъ мастерскихъ, такъ и занятые работами отъ заведенія на сторонѣ, а равно мастера и низшіе служащіе, — независимо отъ способа найма сихъ рабочихъ (поденно, помѣсячно, погодно и проч.). Рабочіе моложе 17 и старше 55 лѣтъ считаются два за одного. Если въ заведеніи число рабочихъ въ теченіе года не одинаково, то показать наименьшее число ихъ, наибольшее число и среднее количество, при которомъ заведеніе работаетъ обыкновенно.
- 7) Сколько было при заведеніи управляющихъ, приказчиковъ, конторщиковъ и т. п. служащихъ, не относящихся къ числу рабочихъ, а составляющихъ администрацію заведенія.
- 8) Сколько въ истекшемъ году уплачено: а) заработной платы рабочимъ, и б) жалованья служащимъ;
- 9) Во сколько обошлось въ истекшемъ году содержаніе (довольствіе натурой, помѣщеніемъ, столъ, платъ) рабочихъ и прочихъ служащихъ (въ рубляхъ, по цѣнѣ хозяина).
- 10) а) Какое сырье и въ какомъ количествѣ добыто въ истекшемъ году? б) Какое количество товаровъ и какихъ именно было выработано въ истекшемъ году?  
Количество должно быть показано въ пудахъ, аршинахъ, штукахъ и т. п. единицахъ, которыми обыкновенно принято мѣрять сырье и товары, производимые въ предпріятіи.
- 11) Сколько продано сырья и товаровъ въ теченіе прошлаго года какъ съ самой фабрики или завода, такъ и изъ складочныхъ помѣщеній.  
Количество должно быть показано въ тѣхъ же единицахъ, какъ и въ предыдущемъ вопросѣ.
- 12) Какой былъ въ истекшемъ году оборотъ по заведенію или предпріятію?  
Оборотомъ считается: а) для промышленныхъ предпріятій, занимающихся добычей или переработкой сырья — валовая стоимость проданнаго сырья; б) для предпріятій, занимающихся производствомъ товаровъ, — стоимость выработанныхъ въ истекшемъ году изделий, проданныхъ какъ изъ самого промышленнаго заведенія, такъ и изъ складовъ; в) для заведеній, занимающихся переработкою чужихъ матеріаловъ — валовой годовой заработокъ; г) для предпріятій перевозочныхъ и для самостоятельныхъ рабочихъ артелей — валовая сумма годового заработка.
- 13) Какую прибыль по предпріятію получилъ плательщикъ въ истекшемъ году.  
Сообщеніе свѣдѣній по этому предмету для плательщика не обязательно; но при соображеніи же цифры прибыли плательщикъ можетъ объяснить обстоятельства, вліяющія на увеличеніе или уменьшеніе прибыли противъ предыдущаго года.
- 14) Заявленіе плательщика: желаетъ ли онъ, чтобы прибыль по сему предпріятію опредѣлена была *действительно полученная*, и согласенъ ли подтвердить ее своими торговыми книгами или нотаріальными выписками изъ нихъ (ст. 129 полож.).
- 15) *Согласенъ ли владѣлецъ предпріятія, при повѣркѣ сего заявленія, предъявить торговыя книги, указанныя въ п. 5 ст. 157 положенія?*  
Несогласіе владѣльца или его довереннаго, либо неполученіе на этотъ вопросъ отвѣта — считается за отказъ предъявить торговыя книги, что, по силѣ примѣч. къ ст. 137 положенія, лишаетъ плательщика права подавать на раскладку возраженій.

Подпись плательщика .....

## Свѣдѣнія, проставляемыя въ присутствіяхъ.

Наименованіе выбраннаго промыслового свидѣтельства	Его стои- мость.	Порядко- вый но- меръ по опредѣ- ленію обо- ротовъ.	Определенные по рас- кладкѣ за прошлый годъ.		Определенные раскладочнымъ присутствіемъ на настоящій 18 г.					Определенные общими Присут- ствіемъ Казанской Палаты.		Примѣчаніе.
			Оборотъ.	Прибыль.	Оборотъ.	Прибыль.	Раскла- дочный сборъ.	Излишекъ при- были, подлежа- щей обложенію процентнымъ сборомъ.	Окладъ про- центнаго сбора.	Раскладочный сборъ.	Процентный сборъ.	
1	2	3	4	5	6	7	8	9	10	11	12	13

Отвѣтки податнаго инспектора о  
результатахъ повѣрки заявленій:

Приложение къ § 79 Инстр. о прим. Пол.  
(Форма № 3).

**К Н И Г А**

О ПРИЕМЪ ЗАЯВЛЕНІЙ, ПОДАВНЫХЪ ВЛАДѢЛЬЦАМИ ТОРГОВЫХЪ ИЛИ ПРОМЫШЛЕННЫХЪ ПРЕДПРИЯТІЙ, СОГЛАСНО СТ. 123 ПОЛОЖЕНІЯ О ГОСУДАРСТВЕННОМЪ ПРОМЫСЛОВОМЪ НАЛОГѢ, ВЪ.....РАСКЛАДОЧНОЕ ПРИСУТСТВИЕ ВЪ 189 ГОДУ.

Входящіе №№ по порядку.	Мѣсяць и число подачи заявленія.	Фамилія, имя и отчество владѣльца торговаго или промышленнаго предпріятія.		Росписка въ приемѣ заявленія.
1	Марта 8	Пвановъ, Петръ Осиповичъ.	О Т Р Ѣ З Ъ	<p>№ 1. Р О С П И С К А.</p> <p>1899 года.....дня.</p> <p>Заявленіе, поданное (Пвановымъ, Петромъ Осиповичемъ).....</p> <p>на основаніи 123 ст. Положенія о государственномъ промысловомъ налогѣ, въ.....раскладочное присутствіе, получено въ.....(такимъ-то учрежденіи).</p> <p>Подпись пріемщика</p>
2	Марта 10	Козаченко, Спиридонъ Яковлевичъ.	О Т Р Ѣ З Ъ	<p>№ 2. Р О С П И С К А.</p> <p>1899 года.....дня.</p> <p>Заявленіе, поданное (Козаченко, Спиридономъ Яковлевичемъ).....</p> <p>на основаніи 123 ст. Положенія о государственномъ промысловомъ налогѣ, въ.....раскладочное присутствіе, получено въ.....(такимъ-то учрежденіи).</p> <p>Подпись пріемщика</p>
3	Марта 20	Шмитъ, Оттонъ Германовичъ.	О Т Р Ѣ З Ъ	<p>№ 3. Р О С П И С К А.</p> <p>1899 года.....дни</p> <p>Заявленіе, поданное (Шмитъ, Оттонъ Германовичемъ).....</p> <p>на основаніи 123 ст. Положенія о государственномъ промысловомъ налогѣ, въ.....раскладочное присутствіе, получено въ.....(такимъ-то учрежденіи).</p> <p>Подпись пріемщика</p>

Приложение къ § 80 п. 2 Пистр. о прим. Пол.  
(Форма № 4).

## СПИСОКЪ

ВЛАДЕЛЬЦЕВЪ ТОРГОВЫХЪ И ПРОМЫШЛЕННЫХЪ ПРЕДПРИЯТІЙ, ПО КОНЫМЪ ЗАЯВЛЕНІЙ, ТРЕБУЕМЫХЪ СТ. 123 ПОЛОЖЕНІЯ О ГОСУДАРСТВЕННОМЪ ПРОМЫСЛОВОМЪ НАЛОГѢ, ВО ВСЕ НЕ ПОДАНО ИЛИ ПОДАНО НЕ ВЪ УСТАНОВЛЕННЫЙ СРОКЪ ИЛИ ЖЕ ВЪ ПОДАВННЫЯ ЗАЯВЛЕНІЯ НЕ ВКЛЮЧЕНО СВѢДѢНІЙ, НЕОБХОДИМЫХЪ ДЛІ ОПРЕДѢЛЕНІЯ ОБОРОТОВЪ И ПРИБЫЛЕЙ ПРЕДПРИЯТІЙ.

.....РАСКЛАДЧНАГО ПРИСУТСТВІЯ

ЗА 189 ГОДЪ.

№ по порядку.	Наименованіе владѣльцевъ (фамилія, имена и отчества).	Когда именно, за какии № выбрано промысловое свидѣтельство и какого разряда.	Отгѣтна о времени (мѣсяцъ и число) подачи заявленія носѣ 1 апрѣля или неподачи.	Сумма штрафа				Примѣчаніе.
				По предложенію Раскладочнаго Присутствія.		По опредѣленію Общлаго Присутствія Казенной Палаты.		
				Руб.	Коп.	Руб.	Коп.	
1	2	3	4	5	6	7	8	9
1	Петровъ, Иванъ Ивановичъ.	1-го разряда на подрядъ, отъ..... ..... 18.....г. за №.....	не подано	75 .	—	50	—	
2	Сидоровъ, Степанъ Ильичъ.	3-го разряда на мелочную лавку, отъ..... ..... 18.....г. за №.....	10 апрѣля	10	—	5	—	
3	Синдерсонъ, Карлъ Максимовичъ.	2-го разряда на галантерейный магазинъ, отъ..... ..... 18.....г. за №.....	10 апрѣля	25	—	26	—	
4	Куриловъ, Петръ Дмитриевичъ.	3-го разряда на мелочную лавку, отъ..... ..... 18.....г. за №.....	не подано	—	—	—	—	По безграмотности и болѣзни хозяина.
	и т. д.							
	Итого . .							

Подписи: { Председателя Раскл. Присутствія  
                  { Членовъ Присутствія

## Т А Б Л И Ц А

ДЛЯ ИСЧИСЛЕНИЯ ПЛАЗНИКОВЪ ПРИБЫЛИ ПРЕДПРИЯТІЙ И ЗАНЯТІЙ, ПОДЛЕЖАЩИХЪ ПРОЦЕНТНОМУ СБОРУ СЪ ПРИБЫЛИ, НА ОСНОВАНІИ СТ. 148—151 ПОЛОЖЕНІЯ О ГОСУДАРСТВЕННОМЪ ПРОМЫСЛОВОМЪ НАЛОГѢ.

Плзники прибыли исчисляются въ томъ только случаѣ, *если* опредѣленная Раскладочнымъ Присутствіемъ прибыль превышаетъ:

### А. Для торговыхъ предприятий:

I-го разряда—повсемѣстно . . . . .	15.000 рублей.
II-го разряда:	
въ столицахъ . . . . .	4.500 »
» мѣстностяхъ I-го класса . . . . .	3.750 »
II-го » . . . . .	3.000 »
III-го » . . . . .	2.250 »
IV-го » . . . . .	1.500 »
III-го разряда:	
въ столицахъ . . . . .	900 »
въ мѣстностяхъ I-го класса . . . . .	750 »
II-го » . . . . .	600 »
III-го » . . . . .	450 »

### Б. Для промышленныхъ предприятий:

I-го разряда повсемѣстно . . . . .	45.000 рублей.
II-го » . . . . .	30.000 »
III-го » . . . . .	15.000 »
IV-го » . . . . .	4.500 »
V-го » . . . . .	1.500 »
VI-го разряда:	
въ столицахъ . . . . .	900 »
» мѣстностяхъ I-го класса . . . . .	750 »
II-го » . . . . .	600 »
III-го » . . . . .	450 »

### В. Для личныхъ промысловыхъ занятій:

1) Экспедиторовъ при таможеннхъ:	
а) указанныхъ въ 1-мъ подраздѣленіи . . . . .	4.500 рублей.
б) » 2-мъ » . . . . .	3.750 »
в) » 3-мъ » . . . . .	3.000 »
г) » 4-мъ » . . . . .	2.250 »
2) Биржевыхъ маклеровъ и биржевыхъ нотаріусовъ:	
а) на биржахъ С.-Петербургской и Московской . . . . .	4.500 рублей.
б) » » Варшавской, Кіевской, Либавской, Одесской Рижской и Ростовской (на Дону) . . . . .	3.000 »
в) на всѣхъ прочихъ биржахъ . . . . .	2.250 »

Приложение къ § 84 п. 1 Инстр. о прим. Пол.  
(Форма № 5).

### А Л Ф А В И Т Ъ

ПЛАТЕЛЬЩИКОВЪ РАСКЛАДОЧНАГО И ПРОЦЕНТНАГО СБОРОВЪ СЪ ПРИБЫЛИ.....  
.....РАСКЛАДОЧНАГО ПРИСУТСТВІЯ.

ЗА 189 ГОДЪ.

№ по порядку.	Фамилія, имя и отчество плательщиковъ.	№№ по книгѣ о предпріиміяхъ.				Сумма прибыли, определенной Расклад. Присутствіемъ.				Обклады сборовъ, определенные Расклад. Присутствіемъ.				Определенные Общимвъ Присутствіемъ Казенной Палаты.				Примѣчаніе.
		№ по книгѣ, указан. въ ч. 3 ст. 116 Положенія.	Выше нормы, указан. въ ч. 3 ст. 116 Положенія.	Измѣнокъ прибыли, подлежащей обложению процентнымъ сборомъ.	Раскладочнаго сбора.		Процентнаго сбора съ прибыли.		Итого.		Обклады.		Итого.					
					Руб.	К.	Руб.	К.	Руб.	К.	Руб.	К.	Руб.	К.				
															Руб.	К.	Руб.	
1	Абаменко, Петръ Ивановичъ . . .	8	—	30.000	13.000	300	—	430	—	750	—	300	—	500	—	800	—	
		32	—	3.000	2.750	50	—	60	—	110	—	50	—	91	—	141	—	
		207	—	8.000	3.750	80	—	150	—	230	—	80	—	192	—	272	—	
		—	—	43.000	23.500	430	—	660	—	1.090	—	430	—	783	—	1.213	—	
2	Авсоловъ, Сергій Ивановичъ . . .	15	—	20.000	3.000	200	—	150	—	350	—	200	—	166	—	366	—	
3	Авсьенко, Алексій Петровичъ.	378	—	2.000	—	20	—	—	—	20	—	20	—	—	—	20	—	
4	Акимовъ, Карпъ Михайловичъ . .	203	100	—	—	—	—	—	—	—	—	—	—	—	—	—	—	
		210	50	—	—	—	—	—	—	—	—	—	—	—	—	—	—	
		—	150	—	—	—	—	—	—	—	—	—	—	—	—	—	—	
5	Бабенко, Петръ Ивановичъ . .	216	—	200	—	2	—	—	—	2	—	2	—	—	—	2	—	
	Итого . . . . .																	

Подписи: { Предсѣдателя Расклад. Присутствія  
                  { Членовъ Присутствія

## ИЗВѢЩЕНІЕ № °

Имя, отчество и фамилія хозяина заведенія.....

На.....заведеніе, находящееся (подробный адрес заведенія).

На основаніи ст. 134 Положенія о государственномъ промышленномъ налогѣ.....

.....Раскладочное Присутствіе извѣщаетъ Васъ, что, по раскладкѣ 189.....года, съ принадлежащаго Вамъ предпріятія исчислено:

Сумма прибыли.	Окладъ раскладочнаго сбора.		Процентный сборъ съ излишка прибыли.	
Р У Б Л Я И.	Р У Б Л Я И.	К О П.	Р У Б Л Я И.	К О П.

### Положеніе о государственномъ промышленномъ налогѣ.

**Ст. 32.** 1) Всякаго рода запросы, требованія, объявленія, извѣщенія и копіи постановленій по государственному промышленному налогу посылаются чрезъ полицію и признаются врученными, если доставлены по мѣсту жительства плательщика или по мѣсту нахождения одного изъ его заведеній, и переданы подъ росписку ему самому или, въ случаѣ его отсутствія, кому либо изъ его домашнихъ, приказчиковъ или служащихъ, а равно хозяину дома, въ которомъ проживаетъ плательщикъ или помѣщается его заведеніе.

**Ст. 137.** 2) Въ течение мѣсяца со дня публикаціи Казенной Палаты въ мѣстныхъ „Губернскихъ Вѣдомостяхъ“ объ окончаніи разсылки извѣщеній, плательщики раскладочнаго сбора могутъ представлять въ Раскладочное Присутствіе свои возраженія, подкрѣпляя ихъ, если признаютъ нужнымъ, торговыми книгами и другими, неподлежащими сомнѣнію, документальными данными для опредѣленія дѣйствительно полученной ими прибыли, которая въ этомъ случаѣ и служитъ основаніемъ для исчисленія размѣра раскладочнаго сбора.

*Примѣчаніе.* Плательщики, не изъявившіе согласія на повѣрку ихъ заявленій порядкомъ, указаннымъ въ п. 5 ст. 127, лишаются права представлять упомянутыя въ сей (137) статьѣ возраженія.

**Ст. 127 п. 5.** 3) Поданныя плательщиками заявленія, до разсмотрѣнія ихъ въ Раскладочномъ Присутствіи, повѣряются предсѣдателемъ онаго. Съ этою цѣлью онъ пользуется правомъ:.....  
5) въ случаѣ особой необходимости просматривать, съ согласія плательщиковъ, въ журналѣ или ежедневной книгѣ, а равно въ кассовыхъ и товарныхъ книгахъ (ст. 606—608 Уст. Торг. и ст. 8—17 торг. кодекса въ губерніяхъ Царства Польскаго) записи выручки и продажъ предпріятія, а также книги по активнымъ операціямъ въ банкирскихъ заведеніяхъ, ссудныхъ кассахъ и мѣняльныхъ лавкахъ.

### Инструкція о примѣненіи Положенія о государственномъ промышленномъ налогѣ.

**§ 90 ст. 4.** 4) Торговые книги (ст. 127 п. 5 Положенія) и другія документальныя доказательства о дѣйствительно полученной прибыли представляются въ Раскладочное Присутствіе одновременно съ возраженіемъ или отдѣльно отъ него, но во всякомъ случаѣ не позже послѣдняго дня того срока, какой назначенъ для подачи возраженій.

**§ 92 ст. 5.** 5) Тѣ возраженія на раскладку, которыя поступили помимо Раскладочнаго Присутствія, или не въ установленный срокъ, Общимъ Присутствіемъ Казенной Палаты оставляются безъ разсмотрѣнія, за исключеніемъ только тѣхъ случаевъ, когда въ раскладку включены предпріятія или несуществующія, или же вовсе неподлежащія раскладочному сбору.

**§ 92 ст. 6.** 6) По тѣмъ предпріятіямъ, по которымъ возраженія поданы въ установленный срокъ и, по разсмотрѣніи ихъ, признаны заслуживающими уваженія, Общее Присутствіе Казенной Палаты измѣняетъ соотвѣтственно обороты и прибыли.

Подпись Предсѣдателя Присутствія.....

### РОСНИСКА.

„ .....189 года извѣщеніе..... Раскладочнаго  
Присутствія за №..... получено.

Подпись получателя извѣщенія.....



## Ж У Р Н А Л Ъ

.....РАСКЛАДЧАГО ПРИСУТСТВІЯ, ОБЪ УТВЕРЖДЕНІИ  
РАСКЛАДКИ ДОПОЛНИТЕЛЬНАГО РАСКЛАДЧАГО СБОРА.

НА 189 ГОДЪ.

189 года.....“ днѣ, Раскладочное Присутствіе, опредѣливъ обороты и прибыли торговыхъ и промышленныхъ предпріятій и личныхъ промысловыхъ занятій, подлежащихъ дополнительному раскладочному сбору, и исчисливъ оклады какъ сего сбора, такъ и процентнаго сбора съ прибыли, рассмотрѣвъ поданныя плательщиками на раскладку возраженія и опредѣливъ съ виновныхъ предполагаемая денежныя взысканія (штрафы) за неподачу въ установленный срокъ, безъ уважительныхъ причинъ, заявленій, установленныхъ ст. 123 Положенія о государственномъ промысловомъ налогѣ, а равно за невключеніе въ поданныя заявленія свѣдѣній, необходимыхъ для опредѣленія оборотовъ и прибылей предпріятій,—*поставило*: на основаніи 138 ст. того же Положенія, означенную раскладку, со всѣми относящимися къ ней документами, представить на утвержденіе Общаго Присутствія.....Казенной Палаты, вмѣстѣ съ статистическими свѣдѣніями, изложенными въ прилагаемой на оборотѣ сего вѣдомости.

Подписи: { Предсѣдателя Присутствія  
Членовъ Присутствія

**В Ъ Д О М О С Т Ь**

РАСКЛАДОЧНОГО ПРИСУТСТВІЯ О ПОДАТНЫХЪ СВѢДѢНІЯХЪ ПО РАСКЛАДКѢ НА 189 ГОДЪ.

I. II. III. IV. V. VI.

Наименованіе раскладочныхъ Присутствій.	Время производства раскладки.			Общи свѣдѣніи о числѣ предпріятій.					О предпріятіяхъ, привлеченныхъ къ раскладочному сбору.							О предпріятіяхъ, освобожденныхъ отъ раскладочнаго сбора.			О предпріятіяхъ, привлеченныхъ къ процентному сбору съ прибыли.			О возраженіяхъ на раскладку.				
	Когда приуготовлено къ раскладкѣ.	Когда именно закончена раскладка.	Число засѣданій Г-рису-ствій.	По коимъ обязательна была подача заявленій.			Число предпріятій, по коимъ подача заявленій не обязательна.	Общее число предпріятій.	Сумма оборотовъ.	Сумма прибыли.	Общая сумма раскладочнаго сбора.	Номіналь проценты раскладочнаго сбора.	Предпріятія, по коимъ прибыль нечи-слена по торговымъ книгамъ.		Предпріятія, обложеныя по совокупности заведеній.		Число предпріятій.	Сумма оборотовъ.	Сумма прибыли.	Число предпріятій.	Сумма взносовъ прибыли.	Общая сумма процентнаго сбора.	Число возраженій.	Слѣдуетъ.		
				Число предпріятій.	Сумма прибыли.	Число предпріятій.							Сумма ихъ при-были.	Число возраженій.	Удовлетворитъ.	Безъ послѣдствій.										
																								Въ срокъ.	Послѣ срока.	Вовсе не по-ступило.
1	2	3	4	5	6	7	8	9	10	11	12	13	14	15	16	17	18	19	20	21	22	23	24	25	26	27
NN . . . .																										
NN . . . .																										
NN . . . .																										
NN . . . .																										
NN . . . .																										
Итого . . .																										

„.....“ 189 г.

№

Подписи:

{

Председателя Присутствія

Членовъ Присутствія

*Примѣчаніе.* При составленіи въ Казенной Палатѣ *Сводной вѣдомости* по всемъ Раскладочнымъ занамъ въ томъ видѣ, въ какомъ онѣ измѣнены Общимъ Присутствіемъ Казенной Палаты при утвержденіи ной Палаты о податныхъ свѣдѣніяхъ по раскладкамъ на 189 годъ.—Вѣдомость сія представляется въ особой препроводительной бумажки, но за подписью Управляющаго Палатою и Начальника Отдѣленія; на число и № исходящаго реестра Казенной Палаты.

Присутствіямъ въ губерніи или области, цифры въ подлежащихъ графахъ вѣдомости должны быть пока-раскладокъ. Вѣдомость сія должна носить заглавіе: „Сводная вѣдомость..... Казен-Департаментъ Торговли и Мануфактуръ, на основаніи § 94 ст. 5 Инструкціи, не позже 1-го Ноября, безъ самой же вѣдомости выставляется: „Въ Департаментъ Торговли и Мануфактуръ“, а также: *годъ; мѣсяць,*



## НАСТОЛЬНЫЙ РЕЕСТРЪ.

..... ГУБЕРНСКАГО (ИЛИ ОБЛАСТНОГО) ПО ПРОМЫСЛОВОМУ НАЛОГУ ПРИСУТСТВІЯ, НА ЗАПИСКУ ДѢЛЪ И ЖАЛОБЪ, ПОСТУПИВШИХЪ ВЪ ПРИСУТСТВІЕ НА РѢШЕНІЕ КАЗЕННОЙ ПАЛАТЫ И ОБЩАГО ЕЯ ПРИСУТСТВІЯ, ПО ДѢЛАМЪ О ГОСУДАРСТВЕННОМЪ ПРОМЫСЛОВОМЪ НАЛОГѢ, ВЪ 1.....ГОДУ.

№ по порядку поступления.	О поступленіи жалобъ и посылкѣ извѣщеній.			О рѣшеніяхъ Губернскаго Присутствія.		Отмѣтка объ исполненіи рѣшеній.		О жалобахъ въ Правит. Сенатъ на рѣшеніе Губернскаго Присутствія.			Отмѣтка объ исполненіи рѣшеній.	
	Время поступления жалобы на рѣшеніе Казенной Палаты или Общаго ея Присутствія.	Имя, отчество, фамилія и званіе лицъ или учреждений, принесшихъ жалобу, и мѣсто ихъ жительства.	Время посылки извѣщенія жалобщику (годъ, мѣсяцъ и число).	Годъ, мѣсяцъ и число разсмотрѣнія жалобы въ Губернскомъ Присутствіи.	Краткое содержаніе рѣшенія Губернскаго по промышленному налогу Присутствія.	Когда передано Казенной Палатѣ рѣшеніе Губернскаго Присутствія съ дѣломъ.	Когда именно представлено въ Министерствѣ Финансовъ дѣло по протесту (ст. 176 Полож.).	Когда именно объявлено рѣшеніе Губернскаго Присутствія жалобщику.	Когда пошла жалоба въ Правительствующій Сенатъ.	Когда жалоба представлена въ Правительствующій Сенатъ.	Когда послѣдовалъ указъ Правительствующ. Сената по жалобѣ на рѣшеніе Губернскаго Присутствія.	Когда указъ Правительствующаго Сената переданъ въ Казенную Палату для исполненія.
1	2	3	4	5	6	7	8	9	10	11	12	13

Приложеніе къ § 115 п. 2 Пистр. о прим. Пол.  
(Форма № 2).

.....Поліцейскому Управленію, для немедленнаго врученія  
(звание, имя, отчество и фамилія жалобщика).....

## ИЗВѢЩЕНІЕ №

По распоряженію.....Губернскаго по промышловому налогу  
Присутствія, доводится до Вашего свѣдѣнія, что разсмотрѣніе дѣла по жалобѣ Вашей, поданной  
.....(число, мѣсяць и годъ) на рѣшеніе Казенной Палаты,  
назначено къ слушанію въ Губернскомъ Присутствіи.....  
(число, мѣсяць и годъ) въ.....часовъ (тамъ-то).....

*Подпись Дѣлопроизводителя Присутствія*

*Подробный адресъ жалобщика*.....

**ЗАКОНЪ. Ст. 174 Положенія о усуд. промышловомъ налогѣ.** О днѣ разсмотрѣнія дѣла въ Губернскомъ или Областномъ по промышловому налогу Присутствіи обвиняемому посылается извѣщеніе, причемъ ему предоставляется право присутствовать при докладѣ дѣла и давать словесныя или подавать письменныя по оному объясненія; но неявка обвиняемаго или его повѣреннаго не останавливаетъ рѣшенія дѣла.

*Ст. 52 того же Положенія.* Извѣщеніе считается врученнымъ, если оно доставлено по мѣсту жительства плательщика или мѣсту нахождения одного изъ его заведеній, и передано подъ росписку ему самому или въ случаѣ его отсутствія, кому либо изъ его домашнихъ, приказчиковъ или служащихъ, а равно хозяину дома, въ которомъ проживаетъ плательщикъ или помѣщается его заведеніе.

---

---

## РОСПИСКА

въ полученіи извѣщенія.....Губернскаго (или Областнаго)  
по промышловому налогу Присутствія.

Извѣщеніе.....Губернскаго (или Областнаго) по промышловому налогу Присутствія за №....., о времени разсмотрѣнія жалобы на рѣшеніе Казенной Палаты, получено 189 года.....(мѣсяца и числа).

*Подпись получателя извѣщенія*

---

## Отдѣлъ второй.

Правила о счетоводствѣ и отчетности по государственному промышленному налогу.

---

## П Р А В И Л А

### о счетоводствѣ и отчетности по государственному промысловому налогу.

(Утверждены Министромъ Финансовъ 18 іюни 1899 г. по соглашенію съ Министромъ Внутреннихъ Дѣлъ и Государственнымъ Контролеромъ).

#### 1. О счетоводствѣ по государственному промысловому налогу.

**Ст. 1.** О приходѣ, расходѣ и остаткѣ бланковъ промысловыхъ свидѣтельствъ и билетовъ, по разрядамъ оныхъ и классамъ мѣстностей, въ казенной палатѣ ведется особая книга, согласно формѣ № 1 (въ четырехъ частяхъ). Въ означенной книгѣ приходъ бланковъ и высылка ихъ въ другія губерніи показываются особыми статьями, а расходъ бланковъ вносится по каждому казначейству за истекшее полугодіе изъ получаемыхъ сводныхъ полугодовыхъ вѣдомостей казначействъ.

*Примѣчаніе.* По губерніямъ и областямъ, раздѣленнымъ не на пять, а на меньшее число классовъ мѣстностей по платежу основного промысловаго налога, книга о бланкахъ промысловыхъ свидѣтельствъ и билетовъ готовится по той же формѣ № 1, но по дѣйствительному числу классовъ мѣстностей, на кои губернія или область раздѣлена.

**Ст. 2.** Для учета бланковъ промысловыхъ свидѣтельствъ и билетовъ въ казначействахъ ведется книга по той же формѣ № 1 (въ 4 частяхъ), но по дѣйствительному числу входящихъ въ районъ казначейства классовъ мѣстностей, или по формѣ № 2 (въ двухъ частяхъ,—лит. а и б), если бланки получаютъ по одному классу мѣстностей.

**Ст. 3.** Въ означенную выше книгу (по формѣ № 1 или № 2) казначейство записываетъ: а) приходъ бланковъ—отдѣльными по каждому поступленію статьями; б) расходъ бланковъ—дневными итогами, съ показаніемъ при томъ отдѣльно бланковъ выданныхъ и испорченныхъ, и в) высланныхъ въ другія казначейства и отпущенныхъ учрежденіямъ и должностнымъ лицамъ въ кредитъ, отдѣльными по каждой высылкѣ статьями. По этой книгѣ остатки бланковъ должны быть выводимы непременно къ 1 числу каждаго мѣсяца.

*Примѣчаніе.* Независимо того, въ книгѣ для записи бланковъ, отпускаемыхъ, съ разрѣшенія казенной палаты, въ кредитъ, для каждаго изъ учрежденій и должностныхъ лицъ, коимъ бланки отпускаются, открывается отдѣльный счетъ. Въ счетѣ семь, каждый разъ, при отпускѣ бланковъ въ

кредитъ, въ графѣ „примѣчаніе“, отмѣчается—на какую именно сумму отпущено бланковъ въ кредитъ.

**Ст. 4.** Отпускъ казначействами бланковъ промысловыхъ свидѣтельствъ и билетовъ учрежденіямъ и должностнымъ лицамъ въ кредитъ производится въ количествѣ, не превышающемъ установленной казенною палатою для каждаго изъ нихъ суммы кредита. Отпускъ бланковъ производится не иначе, какъ по полученіи письменнаго требованія, въ которомъ должно быть означено: а) количество требуемыхъ бланковъ каждаго вида; б) на какую сумму остается въ учрежденіи или у должностнаго лица неизрасходованныхъ бланковъ, и в) подъ росписку какаго именно лица бланки должны быть отпущены.

**Ст. 5.** Для записки выданныхъ промысловыхъ свидѣтельствъ и билетовъ въ казначействѣ ведется особая книга, по формѣ № 3. Въ нее вносится отдѣльно каждое выданное свидѣтельство или билетъ, по мѣрѣ ихъ выдачи; въ концѣ дня подводится итогъ полученнымъ сборамъ, и вырученная сумма записывается на приходъ, въ приходномъ журналѣ одною статьею, но съ непремѣннымъ раздѣленіемъ общей суммы по родамъ сборовъ, а затѣмъ, отмѣчается статья приходнаго журнала, въ который записаны деньги.

**Ст. 6.** Въ городскихъ и купеческихъ управахъ, магистратахъ и замѣняющихъ городскія управы учрежденіяхъ, а также во всѣхъ прочихъ мѣстахъ и у должностныхъ лицъ, выдающихъ промысловыя свидѣтельства и билеты, для учета бланковъ оныхъ ведется также книга по формѣ № 2 (упрощенная), а для записки выдачи означенныхъ свидѣтельствъ и билетовъ—книга по формѣ № 3.

*Примѣчаніе.* Упрощенная книга по формѣ № 2 должна заключать въ себѣ лишь столько отдѣльныхъ графъ, сколько родовъ промысловыхъ свидѣтельствъ и билетовъ отпущено изъ казначейства въ кредитъ или за деньги выдающимъ промысловые документы учрежденіямъ и лицамъ.

**Ст. 7.** Упомянутыя выше книги (по формамъ № 1, 2 и 3) заготовляются по распоряженію мѣстной казенной палаты. Книги № 2 и 3 высылаются подвѣдомственнымъ казенной палатѣ казначействамъ, за шнуромъ и печатью, а казначействами выдаются учрежденіямъ и лицамъ, на кои возложена выдача промысловыхъ свидѣтельствъ и билетовъ. при первомъ отпускѣ бланковъ. О каждой выданной книгѣ казначейства должны немедленно сообщать мѣстной контрольной палатѣ.

**Ст. 8.** О составленныхъ и представленныхъ въ казенную палату протоколахъ по нарушенію правилъ объ основномъ промысловомъ налогѣ у податныхъ инспекторовъ и замѣняющихъ ихъ помощниковъ ведется книга протоколовъ, съ алфавитомъ къ ней, по формѣ № 4.

**Ст. 9.** Для наблюденія за своевременнымъ поступленіемъ взысканій и штрафовъ по нарушеніямъ правилъ объ основномъ промысловомъ налогѣ, въ казенной палатѣ ведется, по формѣ № 5, особая книга, съ алфавитомъ къ



ней. Въ книгу эту взысканія и штрафы заносятся по порядку состоявшихся рѣшеній, вошедшихъ въ законную силу. Въ подлежащихъ графахъ книги отмѣчаются: а) поступленіе взысканій и штрафовъ,—на основаніи подлинныхъ приходныхъ документовъ о поступившихъ суммахъ и донесеній полиціи и податныхъ инспекторовъ о выбранныхъ промысловыхъ свидѣтельствахъ; б) исключеніе суммъ,—по мѣрѣ полученія надлежащихъ распоряженій, и в) разсрочка недоимокъ,—по мѣрѣ состоявшихся о томъ постановленій казенной палаты или предложеній Министра Финансовъ.

**Ст. 10.** Для счетоводства по обложенію торговыхъ и промышленныхъ предпріятій и личныхъ промысловыхъ занятій дополнительнымъ промысловымъ налогомъ въ казенныхъ палатахъ ведутся слѣдующія книги:

а) Разсчетная книга о налогѣ съ капитала и процентномъ сборѣ съ прибыли съ предпріятій, обязанныхъ публичною отчетностью (форма № 6).

*Примѣчаніе.* Книга эта заводится не менѣе, какъ на 5 лѣтъ; въ ней открывается особый счетъ по каждому предпріятію.

б) Разсчетная книга о раскладочномъ и процентныхъ сборахъ съ прибыли съ предпріятій, не обязанныхъ публичною отчетностью (форма № 7).

*Примѣчаніе.* Книга эта заводится на каждый годъ въ столькихъ частяхъ, сколько въ губерніи или области раскладочныхъ присутствій.

**Ст. 11.** Въ разсчетную книгу о дополнительномъ промысловомъ налогѣ съ предпріятій, обязанныхъ публичною отчетностью (форма № 6), казенная палата заносить, на основаніи постановленій общаго присутствія о повѣркѣ отчетовъ: а) сумму основнаго или замѣняющаго его капитала; б) сумму прибыли; в) процентъ обложенія прибыли; г) слѣдующія къ поступленію суммы; налога съ капитала, подлежащаго доплатѣ, и процентнаго сбора съ прибыли; д) причисленіе и исключеніе,—на основаніи соответственныхъ опредѣленій губернскаго присутствія или Правительствующаго Сената; е) поступленіе суммъ,—по подлиннымъ квитанціямъ или по талонамъ квитанцій казначействъ, и ж) къ концу каждаго года выводится остатокъ недоимки; причемъ, если недоимка разсрочена, то объ этомъ дѣлается соответственная отмѣтка въ послѣдней графѣ книги.

**Ст. 12.** Когда налогъ съ капитала или процентный сборъ съ прибыли внесенъ въ казну въ большемъ размѣрѣ, чѣмъ слѣдовало по повѣркѣ отчета, то излишекъ показывается въ графѣ поступления „сверхъ оклада“, и затѣмъ или зачитывается въ счетъ платежей слѣдующаго года, или же возвращается, по заявленному о томъ ходатайству плательщика, причемъ о возвратѣ дѣлается въ книгѣ надлежащая отмѣтка, съ указаніемъ постановленія общаго присутствія казенной палаты о возвратѣ и выданной ассигновки (годъ, мѣсяць, число и № ассигновки).

**Ст. 13.** Въ разсчетную книгу о дополнительномъ промысловомъ налогѣ съ предпріятій, не обязанныхъ публичною отчетностью (по формѣ № 7), казенная палата вноситъ: а) наименованіе плательщиковъ—въ алфавитномъ порядкѣ; б) сумму недоимокъ—изъ книгъ за прошлые годы; в) оклады рас-

кладочнаго и процентнаго сборовъ, и сумму наложенныхъ штрафовъ,—по утверженіи раскладокъ общимъ присутствіемъ казенной палаты,—въ алфавита плательщиковъ, и г) поступленіе суммъ,—на основаніи подлинныхъ приходныхъ документовъ и талоновъ квитанцій, представляемыхъ казначействами въ казенную палату, а также согласно вѣдомостямъ другихъ казенныхъ палатъ о суммахъ, принятыхъ за другія губерніи.

*Примѣчаніе.* Раскладочный сборъ и процентный сборъ съ прибыли вносятся плательщиками въ казначейство при окладныхъ листахъ. Если почему-либо правило это не будетъ соблюдено плательщикомъ, то въ платежномъ объявленіи, при которомъ представляются означенные сборы, долженъ быть указанъ № окладнаго листа, или тотъ участокъ, по которому плательщикъ обложенъ раскладочнымъ сборомъ.

**Ст. 14.** О взысканіи недоимокъ по всѣмъ видамъ государственнаго промысловаго налога казенною палатою посылаются въ подлежащую полицію отдѣльныя требованія по каждой недоимкѣ, съ указаніемъ, съ какаго именно срока причитается пеня съ недоимочной суммы.

## II. Объ отчетности по государственному промысловому налогу.

**Ст. 15.** Всѣ учрежденія и должностныя лица, коимъ отпускаются бланки промысловыхъ свидѣтельствъ и билетовъ, обязаны доставлять въ мѣстныя казначейства, по формѣ № 8 \*), два раза въ годъ, отчетную вѣдомость о приходѣ, расходѣ и остаткѣ означенныхъ бланковъ и о вырученныхъ за нихъ суммахъ основнаго промысловаго налога и прибавочныхъ въ казну сборовъ: за первое полугодіе—не позже 10 іюля, а за второе—не позже 10 января слѣдующаго за отчетнымъ года.

*Примѣчаніе.* Въ случаѣ обмѣна свидѣтельства низшей цѣны на свидѣтельство высшей, съ доплатою разницы въ цѣнѣ, въ вѣдомости проданныхъ бланковъ показывается только свидѣтельство высшей цѣны, съ полною оплатою его налогомъ, а свидѣтельство низшей цѣны показывается въ числѣ обмѣненныхъ и испорченныхъ бланковъ, которые должны быть выслаемы въ казначейство, вмѣстѣ съ вѣдомостью.

**Ст. 16.** Казначейство, по сличеніи доставленныхъ вѣдомостей (форма № 8) со своими счетами, составляетъ свободную полугодичную вѣдомость, по формѣ № 9-й, и сообщаетъ ее, безъ замедленія, мѣстнымъ податнымъ инспекторамъ, которые, затѣмъ, представляютъ вѣдомости эти два раза въ годъ—къ 1 августа и къ 1 февраля—въ казенную палату, съ объясненіемъ причинъ увеличенія или уменьшенія поступленія суммъ основнаго промысловаго налога и прибавочныхъ въ казну сборовъ по сравненію съ соответственнымъ полугодіемъ прошлаго года (§ 25 иностр. о порядкѣ выдачи промысл. свидѣтельствъ и билетовъ).

**Ст. 17.** По окончаніи года книги для записки бланковъ и для выдачи промысловыхъ свидѣтельствъ и билетовъ представляются казначействами,

\*) См. наст. изд. стр. 438.

городскими и купеческими управами и всѣми прочими выдающими ихъ учрежденіями и должностными лицами непосредственно на ревизію въ контрольную палату, не позже 1 февраля слѣдующаго за отчетнымъ года.

**Ст. 18.** Заявленія плательщиковъ, подаваемые при выборкѣ промышленныхъ свидѣтельствъ и билетовъ, согласно ст. 66 положенія о госуд. промышленномъ налогѣ, представляются въ контрольную палату податными инспекторами и замѣняющими ихъ помощниками, по минованіи надобности, но во всякомъ случаѣ не позже, какъ черезъ годъ и шесть мѣсяцевъ послѣ подачи означенныхъ заявленій съ отмѣткой по журналу о повѣркѣ.

**Ст. 19.** Совершенно оконченыя подлинныя дѣла казенной палаты о наложеніи взысканій за нарушение правилъ объ основномъ промышленномъ налогѣ, по коимъ жалобъ не подано въ срокъ, а всѣ поданныя жалобы разрѣшены подлежащими учрежденіями, посылаются въ контрольную палату на ревизію не позже 1 іюля того года, какой слѣдуетъ затѣмъ, въ какомъ дѣла эти окончательно разрѣшены.—Дѣла сіи должны быть возвращены обратно въ казенную палату не позже, какъ черезъ полгода послѣ ихъ отсылки.

**Ст. 20.** По опредѣленіи общимъ присутствіемъ казенной палаты, налога съ капитала и процентнаго сбора съ прибыли, слѣдующихъ съ предприятий, обязанныхъ публичною отчетностью, казенная палата подлинныя дѣла, заключающія въ себѣ отчетъ и протоколъ общаго собранія, квитанцію или талонъ квитанціи казначейства во взносѣ причитающихся съ предприятия суммъ и постановленіе общаго присутствія казенной палаты о повѣркѣ отчета, послѣ того, какъ постановленіе это вошло въ законную силу, препровождаетъ въ мѣстную контрольную палату на ревизію. Дѣла эти возвращаются въ казенную палату обратно не позже двухмѣсячнаго срока.

**Ст. 21.** По прошествіи cadaго полугодія, не позже 1 августа и 1 февраля, казенная палата доставляетъ въ контрольную палату полугодовую отчетную вѣдомость (по формѣ № 10), о числѣ всѣхъ обязанныхъ публичною отчетностью предприятий, объ окладахъ и недоимкахъ налога съ капитала и процентнаго сбора съ прибыли, а равно и наложенныхъ штрафахъ, слѣдующихъ съ предприятий, обязанныхъ публичною отчетностью.

**Ст. 22.** О поступленіи дополнительныхъ сборовъ, раскладочнаго и процентнаго, съ предприятий, не обязанныхъ публичною отчетностью, казенная палата доставляетъ въ контрольную палату ежемѣсячно, не позже 20 числа слѣдующаго за отчетнымъ мѣсяца, отчетную вѣдомость, по формѣ № 11-й. Въ ней показываются общими суммами по каждому уѣзду или городу, имѣющему особое раскладочное присутствіе, недоимка и окладъ раскладочнаго и процентнаго сбора съ прибыли: а) подлежащія къ поступленію въ течение года, б) поступившіе до отчетнаго мѣсяца, в) поступившіе въ отчетномъ мѣсяцѣ, г) остающіеся къ поступленію, д) поступившая пеня и е) штрафъ, наложенный и поступившій.

**Ст. 23.** Для выясненія могущихъ возникнуть при ревизіи отчетности по государственному промысловому налогу недоразумѣній и сомнѣній казенная палата обязана предоставлять командируемымъ съ этою цѣлью чинамъ контрольной палаты возможность разсматривать въ самой казенной палатѣ всѣ книги и дѣла по государственному промысловому налогу, а равно журналы повѣрки торговли и промысловъ.

**Ст. 24.** Для своевременнаго наблюденія за поступленіемъ государственнаго промысловаго налога казенная палата ежемѣсячно, не позже 20 числа слѣдующаго за отчетнымъ мѣсяца, обязана представлять въ департаментъ торговли и мануфактуръ вѣдомость о поступленіи государственнаго налога и прочихъ торговыхъ сборовъ за истекшій мѣсяць (по формѣ № 12-й). Въ вѣдомости сей должны быть показаны слѣдующія свидѣнія: а) о поступленіи основного промысловаго налога, — по родамъ промысловыхъ свидѣтельствъ; б) о поступленіи прибавочныхъ къ нимъ сборовъ; в) о поступленіи сборовъ за сословныя кунеческія свидѣтельства; г) о поступленіи дополнительныхъ налоговъ, отдѣльно по каждому виду ихъ, съ выдѣленіемъ поступленийъ недоимокъ и пени, и д) о поступленіи недоимокъ, штрафовъ и прочихъ взысканій. Представляя вѣдомости сіи за іюнь и декабрь мѣсяцы, казенныя палаты обязаны на самыхъ вѣдомостяхъ изложить подробныя объясненія причинъ увеличенія или уменьшенія поступленийъ государственнаго промысловаго налога и прочихъ торговыхъ сборовъ за истекшее полугодіе, сравнительно съ тѣмъ же періодомъ прошлаго года.

**Ст. 25.** Для заготовленія бланковъ промысловыхъ свидѣтельствъ и билетовъ, потребныхъ на губернію или область на будущій годъ, казенная палата представляетъ въ главное управленіе неокладныхъ сборовъ и казенной продажи питей годовую вѣдомость не позже 15 марта слѣдующаго за отчетнымъ года, по формѣ, установленной для требованія гербовыхъ знаковъ.

**Ст. 26.** О числѣ промысловыхъ свидѣтельствъ, выданныхъ на отчетный операціонный годъ (съ 1 ноября по 1 ноября), и о вырученныхъ деньгахъ, а также о поступленіи въ отчетномъ году суммъ по взысканіямъ и штрафамъ за нарушеніе правилъ объ основномъ промысловомъ налогѣ, казенная палата представляетъ въ департаментъ торговли и мануфактуръ, не позже 1 марта слѣдующаго за отчетнымъ года, подробную вѣдомость по формѣ № 13. Копія съ этой вѣдомости одновременно препровождается и въ мѣстную контрольную палату.

**Ст. 27.** Къ тому же времени, т. е. не позже 1 марта слѣдующаго за отчетнымъ года, казенная палата обязана также представлять въ департаментъ торговли и мануфактуръ годовыя вѣдомости: а) по формѣ № 14—о поступленіи налога съ капитала и процентнаго сбора съ прибыли съ предпріятія, обязанныхъ публичною отчетностью, и б) по формѣ № 11 (съ необходимыми въ заголовкахъ измѣненіями),—о дополнительныхъ сборахъ, раскладочномъ и процентномъ, съ предпріятій, не обязанныхъ публичною отчетностью.

## Отдѣлъ третій.

Учетъ доходности промышленныхъ предприятий и промысловъ по внѣшнимъ признакамъ.

---

# УЧЕТЪ ДОХОДНОСТИ

## ПРОМЫШЛЕННЫХЪ ПРЕДПРІАТІЙ И ПРОМЫСЛОВЪ ПО ВНѢШНИМЪ ПРИЗНАКАМЪ.

### I.

Сущность и практическое значеніе учета доходности промышленныхъ предпріятій и промысловъ по внѣшнимъ признакамъ выясняется въ нижеприводимомъ извлеченіи изъ представленія Министра Финансовъ въ Государственный Совѣтъ.

Дѣйствовавшее до сего времени промысловое обложеніе нашей фабрично-заводской и ремесленной промышленности не только не соответствовало ея дѣйствительному росту, но и страдало едва ли не самыми крупными недостатками изъ всѣхъ прочихъ облагаемыхъ отраслей. При изысканіи способовъ къ устраненію недостатковъ сего обложенія предполагалось первоначально остановиться на мысли объ устройствѣ обложенія промышленныхъ предпріятій по нормализованной прибыли, исчисляемой по внѣшнимъ признакамъ каждаго рода производствъ.

Всякое производство можетъ быть оцѣнено по свойствамъ или качествамъ своихъ отдѣльныхъ составныхъ частей, выражающихся въ размѣрахъ и числѣ различныхъ техническихъ устройствъ, приспособленій, исполнительныхъ механизмовъ или машинъ, станковъ, веретенъ, печей и т. п. При этомъ, во всякомъ производствѣ изъ числа всѣхъ рабочихъ элементовъ можетъ быть выбранъ одинъ главный, характеризующій и опредѣляющій, по своему значенію въ процессахъ производства, самую производительность предпріятія. При удачномъ выборѣ главного внѣшняго признака, по годовой средней его производительности, при обычныхъ техническихъ условіяхъ даннаго производства, можетъ быть пчислена средняя производительность каждаго промышленнаго предпріятія, а отсюда, по среднимъ цѣнамъ производимыхъ товаровъ,—и сумма стоимости годоваго производства, т. е. годовой оборотъ подлежащаго обложенію предпріятія. Принимая же въ расчетъ нормальные расходы производства, не трудно вычислить и обычную нормальную прибыль, приносимую извѣстнымъ оборотомъ даннаго предпріятія. Эта прибыль на каждую, избранную мѣриломъ производства, единицу и могла-бы служить основаніемъ налоговой ставки для промысловаго обложенія, разсчитанной изъ одного общаго процента для всѣхъ родовъ и видовъ промышленности.

Такъ, напримѣръ, всѣ процессы бумагопрядильнаго производства имѣютъ характеръ процессовъ подготовительныхъ къ конечному—пряденію на селѣфакторахъ и ватерахъ. Такимъ обра-

зодь, производительность бумагопрядильной фабрики, въ концѣ концовъ, съ достаточною точностью можетъ учитываться количествомъ тонкопрядильныхъ веретенъ. Годовая производительность каждаго прядильнаго веретена (при обычной у насъ 12-часовой работѣ въ сутки), принятая для выработки наиболѣе ходовой у насъ пряжи среднихъ номеровъ, составляетъ  $1\frac{1}{2}$  пуда пряжи, на сумму, по современнымъ нормальнымъ цѣнамъ, 22 р. 50 к. Доходность пуда пряжи въ среднемъ равна 3 р.; слѣдовательно, доходность одного веретена— $\frac{1}{2}$  р. 50 к. Отсюда налоговая ставка на каждое прядильное веретено, если взять налогъ изъ  $2\frac{1}{2}\%$  съ доходности, могла бы составлять 11,5 к. При такой ставкѣ бумагопрядильная фабрика средняго размѣра, съ 30,000 веретенъ, подлежала бы промысловому налогу въ размѣрѣ 3.360 р.

По указанному способу быть произведенъ учетъ различныхъ отраслей промышленности особо образованнымъ при Департаментѣ Торговли и Мануфактуръ совѣщаніемъ, при непосредственномъ участіи профессоровъ и техниковъ,—спеціалистовъ, извѣстныхъ своею практическою дѣятельностью по различнымъ производствамъ. Совѣщаніе это изыскало высшіе объективные признаки—единицы, характеризующія и опредѣляющія каждое производство, имъ вычислены производительность и доходность каждой избранной единицы, и установлены на каждую изъ нихъ налоговыя ставки. Затѣмъ, выработанный, такимъ образомъ, тарифъ налога съ промышленныхъ предприятий былъ подвергнутъ всестороннему обсужденію въ особыхъ подкомmissiяхъ изъ профессоровъ С.-Петербургскаго Технологическаго Института, техниковъ-экспертовъ и компетентныхъ представителей различныхъ промышленныхъ предприятий.

Просмотрѣнный и исправленный, согласно сдѣланнымъ въ подкомmissiяхъ замѣчаніямъ, проектъ этотъ, тѣмъ не менѣе, не могъ быть принятъ для промысловаго обложенія. При всѣхъ своихъ несомнѣнныхъ достоинствахъ въ отношеніи достиженія уравнительности обложенія, онъ представлялъ и существенныя неудобства. Въ этомъ отношеніи на первомъ планѣ надо поставить сложность, предполагающую основательное знакомство органовъ податнаго надзора съ техникой и условиями производства разнообразныхъ промышленныхъ предприятий. Между тѣмъ, при отсутствіи техническихъ знаний, кои могли бы быть приобрѣтены лишь на опытѣ по прошествіи многихъ лѣтъ, практика несомнѣнно дала бы цѣлый рядъ недоразумѣній и неправильностей, которыя могли бы отразиться неблагоприятно какъ на ожидаемомъ поступленіи налога, такъ и на интересахъ предпринимателей. Кромѣ того, сложность системы потребовала бы значительнаго усиленія личнаго состава чиновъ податной инспекціи.

Далѣе, обложеніе основнымъ промысловымъ налогомъ по элементамъ производствъ признано было неудобнымъ также и вслѣдствіе своей односторонней математичности. Доходность каждаго орудія или элемента производства, исчисленная по средней нормальной производительности и современнымъ среднимъ цѣнамъ на издѣлія, есть, въ сущности, *техническая доходность*,—доходность, которую *можетъ* приносить то или другое орудіе производства, при данныхъ цѣнахъ на сырье и т. п. Но эта доходность далеко не всегда совпадаетъ съ *доходностью коммерческою*, подверженною значительнымъ колебаніямъ въ зависимости отъ цѣвъ, измѣчившихся условій рынка, сбыта и т. п. обстоятельствъ, имѣющихъ существенное значеніе не только для индивидуальныхъ случаевъ, но и для цѣлыхъ отраслей промышленности, въ теченіе болѣе или менѣе продолжительнаго времени. Слѣдовательно, при всей кажущейся точности учета доходности по орудіямъ производства, въ дѣйствительности, онъ можетъ иногда для цѣлой отрасли промышленности дать, по сравненію съ другими отраслями, слишкомъ высокую налоговую ставку, и основная цѣль положенія—равнобѣдность обложенія—будетъ въ корнѣ нарушена. Между тѣмъ, по самому свойству патентнаго обложенія, послѣднее не можетъ быть условнымъ,—не можетъ ставиться въ зависимость отъ временныхъ, преходящихъ условій, которыхъ ни предвидѣть, ни учесть невозможно.

Слѣдовательно, промысловое обложеніе, основанное на подобной системѣ, допустимо лишь при условіи, когда налоговыя ставки исчислены по *наименьшей* доходности принятыхъ для обложенія орудій производствъ или податныхъ единицъ. Но тогда государственный доходъ отъ такого обложенія промышленности сводился бы къ слишкомъ ничтожной суммѣ, не превосходящей прежнюю, которая несомнѣнно не соответствовала ни размѣрамъ, ни доходности выросшей у насъ за послѣднее время промышленной дѣятельности.

Въ силу изложенныхъ соображеній, въ конечномъ результатѣ, найдено было болѣе осторожнымъ отказаться отъ проектированной первоначально системы промысловаго обложенія по орудіямъ производствъ и установить обложеніе промышленныхъ предпріятій основнымъ налогомъ на нныхъ основаніяхъ, исчисленіе же производительности и доходности по элементамъ производствъ обратить въ одно изъ средствъ провѣрки оборотовъ и прибылей промышленныхъ предпріятій для дополнительнаго налога. Въ этомъ случаѣ выработанный по сказанной системѣ въ Департаментѣ Торговли и Мануфактуръ *«Учетъ производительности и доходности промышленныхъ предпріятій»* по элементамъ производствъ можетъ принести несомнѣнную пользу, безъ неудобныхъ послѣдствій примѣненія его къ основному промысловому налогу.

Не будучи обязательнымъ для исчисленія оборотовъ и прибылей въ томъ самомъ размѣрѣ, въ какомъ они выходили бы, въ случаѣ примѣненія нормальныхъ цифръ «Учета» къ количеству наличныхъ на фабрикѣ или заводѣ элементовъ производства, означенный «Учетъ», служа лишь руководствомъ, точной отправленія для опредѣленія производительности и доходности промышленныхъ предпріятій, можетъ дать въ руки мѣстныхъ податныхъ учреждений твердую опору для установленія абсолютныхъ, а не однѣхъ только относительныхъ величинъ производительности (оборота) и нормальной доходности (прибыли) предпріятій. Практическое же примѣненіе «Учета», при разнообразныхъ мѣстныхъ условіяхъ, въ свою очередь, дастъ обширный матеріалъ къ постепенному его исправленію и пополненію — съ одной стороны, и освоитъ податной надзоръ съ рациональными способами учета производительности и доходности предпріятій — съ другой, а слѣдовательно, тѣмъ самымъ, приблизитъ возможность перехода въ будущемъ къ болѣе совершенной системѣ обложенія промышленности по доходности предпріятій.

(Представленіе М. Ф. отъ 14 Февраля 1898 г. за № 4674).

## II.

По одному изъ дѣлъ, вошедшихъ на разсмотрѣніе Прав. Сената, послѣдній, въ числѣ мотивовъ къ оставленію безъ послѣдствій жалобы просителя, привялъ то соображеніе, что способъ опредѣленія производительности принадлежавшаго просителю завода представлялся согласнымъ съ правилами выработаннаго Министерствомъ Финансовъ Учета торгово-промышленныхъ заведеній по ихъ внѣшнимъ признакамъ.

(Опр. 2 Мал 1901 года № 4259; ук. 22 Января 1902 г. № 684).



**Табель годовой доходности промышленныхъ предприятий и промысловъ,  
отнесенной къ внѣшнимъ признакамъ, характеризующимъ размѣръ  
предприятий.**

- Отд. I. Производства по обработкѣ волокнистыхъ веществъ. Ст. 1—22.
- » II. Производства по обработкѣ дерева. Ст. 23 и 24.
- » III. Производства по обработкѣ металловъ. Ст. 25 и 26.
- » IV. Производства керамическія. Ст. 27—36.
- » V. Производства по обработкѣ кожъ, сала, кости и проч. животныхъ про-  
дуктовъ. Ст. 37—45.
- » VI. Производство питательныхъ продуктовъ. Ст. 46—55.
- » VII. Производства химическія. Ст. 56—62.
- » VIII. Производства и промыслы, не вошедшіе въ предшествующія группы.  
Ст. 63—71.
- » IX. Горнозаводская промышленность. Ст. 72.

*Примѣчаніе.* Ставки таблицы, за исключеніемъ особо въ ней отмѣченныхъ случаевъ, опредѣляютъ норму дохода съ промышленныхъ заведеній, *работающихъ 12 часовъ въ сутки.*

---

## Т А Б Е Л Ь

Г О Д О В О Й Д О Х О Д Н О С Т И П Р О М Ы Ш Л Е Н Н Ы Х П Р Е Д П Р И Я Т И Й.

### О Т Д Ъ Л Ъ I.

**Ст. 1.** Производство ваты, на особыхъ ватныхъ фабрикахъ и въ особыхъ отдѣленіяхъ прядильныхъ фабрикъ.

На каждую кардную машину годовая доходность составляетъ—600 р.

**Ст. 2.** Мойка шерсти и шерстянаго тряпья:

а) при ручной мойкѣ, на каждого рабочаго годовая доходность—65 р.

б) при машинной мойкѣ, на каждую простую мочную машину—1,000 р.  
на каждую непрерывно-дѣйствующую машину (левиванъ)—7,500 р.

*Примѣчаніе.* Левиванами именуются непрерывно дѣйствующія шерстомойныя машины, дающія однократнымъ прохожденіемъ сырья мытую шерсть.

**Ст. 3.** Производство искусственной шерсти, въ особыхъ заведеніяхъ или при другихъ фабрикахъ.

Годовая доходность на каждую щипальную машину (мунго или шоди):

1) для заведеній, не производящихъ карбонизаціи тряпья,—2,500 р.;

2) для заведеній, производящихъ карбонизацію тряпья,—3,750 р.

**Ст. 4.** Размотка шелка изъ коконовъ.

Годовая доходность на каждое мотовило размотнаго станка 65 р.

**Ст. 5.** Механическое пряденіе различныхъ волокнистыхъ веществъ: хлопка, льна, пеньки, джута, шерсти, шелка и проч.

Годовая доходность на каждое оканчивающее тонкопрядильное, сучильное (крутильное) веретено для изготовленія:

а) хлопчатобумажной пряжи—4 р. 50 к.;

б) пеньковой, льняной и джутовой пряжи—6 р.;

в) шерстяной пряжи на самодѣйствующемъ веретенѣ—7 р.;

г) шерстяной пряжи на ручныхъ мюляхъ—5 р.;

д) вигоневой пряжи (изъ хлопка съ примѣсью шерсти, льна и проч. по способу аппаратнаго шерстопряденія)—7 р.;

е) для трощенія и крученія шелка—10 р.

**Ст. 6.** Механическое тканье различныхъ прядильныхъ веществъ: хлопка, льна, пеньки, джута, шерсти, шелка и проч.

Годовая доходность на каждый механическій ткацкій станокъ—90 р.

**Ст. 7.** Ручное тканье всѣхъ сортовъ матерій различныхъ прядильныхъ веществъ: хлопка, льна, пеньки, джута, шерсти, шелка и проч.

Годовая доходность на каждый ручной ткацкій станокъ—55 р.

Доходность эта для первыхъ 10-ти станковъ каждой фабрики исчисляется на половину въ меньшемъ размѣрѣ.

**Ст. 8.** Отбѣливаніе хлопка, льна, пеньки, шерсти, шелка и прочихъ волокнистыхъ веществъ, въ видѣ сырья, пряжи и тканей. Годовая доходность составляетъ:

А. На каждый кубическій футъ емкости бучильныхъ (отварочныхъ) котловъ:

а) работающих при обыкновенномъ давленіи (открытыхъ)—5 р.;

б) герметическихъ, т. е. работающих при давленіи выше атмосфернаго,—10 р.;

в) бучильныхъ котловъ герметическихъ, съ вдвигаемыми въ котель тѣлѣжками, предварительно заполняемыми матеріаломъ для отбѣлки, а равно и разборныхъ (патронныхъ) бучильныхъ котловъ—20 р.

Б. На каждый кубическій футъ емкости бѣлильныхъ барокъ, чановъ и иныхъ вмѣстилищъ для отбѣливанія шерстяныхъ и шелковыхъ издѣлій бѣлильными растворами:

а) незакрываемыхъ герметически, безъ механическаго приспособленія для передвиженія отбѣливаемыхъ фабрикатовъ или сырья,—18 р.;

б) тѣхъ же аппаратовъ, съ насосами или инжекторами для непрерывной циркуляціи бѣлильнымъ растворомъ,—32 р.;

в) бѣлильныхъ аппаратовъ или барокъ, съ механическими приспособленіями для передвиженія отбѣливаемыхъ тканей или основъ, заправленныхъ въ видѣ безконечнаго полотна (типъ гарансинныхъ барокъ и барокъ съ механическими швилями для отбѣливанія пряжи въ моткахъ)—32 р.

В. На каждый кубической футъ емкости сѣрныхъ камеръ, для отбѣливанія шерсти и шелка:

а) періодически загружаемыхъ матеріаломъ—1 р. 60 к.;

б) дѣйствующихъ непрерывно пропускаемъ черезъ нихъ фабрикатовъ—3 р. 20 к.

**Ст. 9.** Окрашиваніе въ различные цвѣта хлопка, льна, пеньки, шерсти, шелка и проч. волокнистыхъ матеріаловъ, въ видѣ сыромъ, пряжи и готовыхъ тканей. Годовая доходность составляетъ:

А. На каждый кубическій футъ емкости:

а) красильныхъ барокъ, чановъ и иныхъ вмѣстилищъ, не закрываемыхъ герметически, безъ механическаго приспособленія для передвиженія окрашиваемыхъ фабрикатовъ или сырья,—17 р. 60 к.;

*Примѣчаніе къ п. а).* Указанная доходность для первыхъ 80 куб. фут. емкости красильной посуды исчисляется въ половинномъ размѣрѣ.

б) для тѣхъ же аппаратовъ, съ насосами или инжекторами для непрерывной циркуляціи красильныхъ растворовъ,—32 р.;

в) красильныхъ котловъ или кубовъ, герметически закрывающихся, работающих періодической загрузкой матеріала, подъ давленіемъ выше или ниже атмосфернаго,—64 р.;

г) красильныхъ аппаратовъ или барокъ, съ механическими приспособленіями для передвиженія окрашиваемыхъ тканей или основъ, заправленныхъ въ видѣ безконечнаго полотна (типъ гарансинныхъ барокъ и барокъ съ механическими швилями для окрашиванія пряжи въ моткахъ)—32 р.

Б. На каждый кубическій футъ емкости барокъ, чановъ или кубовъ, служащихъ исключительно для окрашиванія въ кубовый цвѣтъ индиго или индофеноломъ, или смѣсью ихъ при работѣ:

а) періодическимъ опусканіемъ товара въ красильный растворъ (на крючкахъ или крестовинахъ)—7 р.;

б) непрерывнымъ пропусканіемъ товара чрезъ красильный растворъ (контину-аппаратъ)—10 р.;

В. На каждый джиггеръ, или ему подобный аппаратъ, для обрашыванія тканей въ расправу, когда фабрикатъ не представляетъ изъ себя безконечнаго полотна—640 р.

Г. На каждый непрерывно дѣйствующій (контину) аппаратъ, дающій цвѣтной грунтъ или окрашивающій ткани однократнымъ прохожденіемъ (за исключеніемъ аппаратовъ для окрашиванія въ кубовой цвѣтъ посредствомъ индиго или индофенола, или смѣси ихъ, а равно джиггеровъ)—3,200 р.

Д. Годовая доходность специальныхъ аппаратовъ для окрашиванія пряжи въ початкахъ, бобинахъ или войлерахъ (тазы) составляетъ:

а) аппаратовъ, съ укладкой фабрикатовъ вполтную (система Обермейера-Моммера, центробѣжки Фишера и т. д.),—на кубическій футъ емкости вмѣстѣ стилища, куда собственно дѣлается загрузка окрашиваемаго продукта,—150 р.;

б) аппаратовъ, съ трубчатыми-капсюлями, для насадки окрашиваемыхъ фабрикатовъ, на каждую капсулю (трубочку),—1 р. 50 к.

**Ст. 10.** Набивное производство, т. е. набивка цвѣтныхъ узоровъ на пряжѣ и тканяхъ изъ хлопка, льна, шерсти, шелка и проч. волокнистыхъ матеріаловъ. Годовая доходность составляетъ:

а) На каждую набивную машину, печатающую гравированными валами,—8,000 рублей.

*Примечаніе.* Та же доходность исчисляется для синевальныхъ машинъ (лондонъ-машинъ), для печатанія по плису и бархату, а также дубль-машинъ, печатающихъ сразу обѣ стороны, и машинъ, приспособленныхъ для совокупной работы гравированными и рельефными валами и формами.

б) На каждую машину перротинную, т. е. работающую рельефными вадами, формами и досками,—1,600 р.

Доходность машинъ для печатанія на пряжѣ въ моткахъ исчисляется въ половинномъ размѣрѣ.

в) На каждый набойный столъ, для ручного печатанія узоровъ рельефными валами или досками,—80 р.

**Ст. 11.** Обдѣлна (аппретура) окончательная тканей и нитокъ изъ хлопка, льна, пеньки, шерсти, шелка и проч. волокнистыхъ матеріаловъ. Годовая доходность составляетъ:

1) На каждую машину, крахмальную, гофрированную, дегатирную, ворсовальную и люстрильную для нитокъ, на каждый каландръ, самопрессъ паровой и горячій гидравлическій прессъ—700 р.

2) На каждый пестъ (толкачъ) колотильной машины простой (дѣлающей менѣе 120 ударовъ въ минуту):

а) съ легкими деревянными пестами, безъ утяжеляющей ихъ насадки,—33 р.

б) съ деревянными пестами, утяжеленными чугунными или желѣзными насадками,—66 р.

в) бительной (дѣлающей болѣе 120 ударовъ въ минуту)—100 р.

**Ст. 12.** Производство канатовъ, веревокъ, бичевокъ, шпагата и пряжи для этихъ издѣлій. Годовая доходность составляетъ:

1) При ручномъ производствѣ канатной пряжи, а также веревокъ, бичевокъ и канатовъ: на каждого рабочаго—60 р.

2) При механическомъ производствѣ пеньковой пряжи и шпагата: на каждое прядильное или сучильное веретено (шпиндель)—6 р.

3) При механическомъ производствѣ веревокъ и канатовъ, съ употребленіемъ пароваго двигателя для крученія на тягальныхъ и спускальныхъ станкахъ на каждого рабочаго—200 р.

**Ст. 13.** Механическое производство кружевъ, тюля и вышивокъ. Годовая доходность каждого станка:

1) для производства кружевъ:

а) съ жакардовой кареткой (системы Ливерсъ и ей подобныхъ)—1,700 р.;

б) нѣмецкой или швейцарской системы (катушечной)—1,000 р.;

2) для производства тюля и гардинъ—280 р.

3) вышивальной машины (Гейльмана и ей подобныхъ)—200 р.

**Ст. 14.** Производство вязаныхъ издѣлій (трикотажъ) изъ пряжи бумажной, льняной, шерстяной, шелковой и др. прядильныхъ матеріаловъ.

Годовая доходность на каждую чулочную или вязальную машину:

а) линейную или круглую, вяжущую сразу лишь одинъ рукавъ (паголънокъ)—140 руб.;

б) такую-же машину, вяжущую сразу нѣсколько паголънокъ—840 р.

*Примѣчаніе.* Доходность исчисляется на половину меньшую для первыхъ трехъ машинъ каждого заведенія этого рода.

**Ст. 15.** Производство шляпъ изъ различныхъ матеріаловъ: пуха, шерсти, соломы и проч. Годовая доходность составляетъ:

1) Въ производствѣ поярковыхъ шляпъ и отдѣлки мужскихъ и дамскихъ шляпъ изъ поярка, матерій, соломы и проч., на каждого рабочаго—100 р.

Въ заведеніяхъ, съ числомъ рабочихъ не болѣе 10-ти, доходность на каждого рабочаго исчисляется по классамъ мѣстностей въ слѣдующемъ размѣрѣ: 100 р., 85 р., 75 р. и 50 р.

Сверхъ сего:

на каждую машину, для механической выдѣлки колпаковъ (молотильной, кремпель, фахтъ-машинъ),—600 р.

на каждый шляпный прессъ гидравлическій: ручной—600 р., механической—1,200 р.

2) Въ заведеніяхъ для шитья мѣховыхъ шапокъ, фуражекъ, тулей для дамскихъ шляпъ и плетения соломенныхъ шляпъ, на каждого рабочаго—65 р.

Въ заведеніяхъ, съ числомъ рабочихъ не болѣе 15, доходность на каждого рабочаго исчисляется по классамъ мѣстностей въ слѣдующемъ размѣрѣ: 65 р., 57 р., 50 р. и 35 р.

**Ст. 16.** Производство валенныхъ издѣлій: войлока, кошмы, полстей, буроковъ, валянокъ и проч.

Годовая доходность на каждого рабочаго при ручномъ производствѣ, составляетъ 100 р.

Въ заведеніяхъ съ числомъ рабочихъ не болѣе 10-ти, доходность на каждого рабочаго опредѣляется по классамъ мѣстностей въ слѣдующемъ размѣрѣ: 100 р., 85 р., 75 р. и 50 р.

Сверхъ сего: годовая доходность на каждый ассортиментъ кардныхъ и валяльныхъ машинъ (фильць-машинъ), при механическомъ производствѣ, составляетъ—1,500 р.

**Ст. 17.** Производство изъ пряжи и тканей издѣлій разнаго рода.

а) Годовая доходность на каждого рабочаго въ производствѣ корсетовъ, зонтиковъ, всякаго рода искусственныхъ цвѣтовъ, золотопшвейномъ, мебельно-обойномъ и драпировочномъ, вышивальномъ (ручномъ) и тамбуровязальномъ составляетъ—100 р.

Въ заведеніяхъ, съ числомъ рабочихъ не болѣе 10-ти, доходность на каждого рабочаго исчисляется по классамъ мѣстностей въ слѣдующемъ размѣрѣ: 100 р., 85 р., 75 и 50 р.

б) годовая доходность на каждого рабочаго въ производствѣ бѣлья мужскаго и женскаго (бѣлошвейномъ), галстуховъ, дамскихъ рукодѣлій, портняжномъ мужскомъ и дамскомъ, басонномъ, позументномъ, въ производствѣ офицерскихъ вещей, шитьѣ мѣшковъ и т. п. составляетъ—65 р.

Въ заведеніяхъ, съ числомъ рабочихъ не болѣе 15-ти, доходность на каждого рабочаго исчисляется по классамъ мѣстностей въ слѣдующемъ размѣрѣ: 65 р., 57 р., 50 р. и 35 р.

**Ст. 18.** Производство бумажной массы изъ тряпья, дерева, соломы и другихъ матеріаловъ.

Годовая доходность составляетъ:

1) На каждый дефибреръ (шлейферъ) для древесной механической и бурой (варенаго дерева) массы, при діаметрѣ не болѣе 40 дюймовъ—600 р.

Каждый дюймъ діаметра дефибрера сверхъ 40 дюймовъ увеличиваетъ его доходность на 200 р.

2) На каждый кубич. футъ емкости варочныхъ (бучильныхъ) котловъ:

а) при варкѣ тряпья, канатовъ и другихъ подобныхъ матеріаловъ—13 р. 50 к.

б) при бученіи дерева, соломы, камыша и другихъ матеріаловъ съ водою безъ химическихъ составовъ—3 р. 50 к.

в) при варкѣ дерева, соломы и другихъ матеріаловъ со щелочами (ѣдкимъ натромъ и друг.)—9 р.

г) при варкѣ дерева съ сѣрнистой кислотой и ея слоями (сульфитнымъ способомъ)—4 р. 50 к.

**Ст. 19.** Производство (отливъ) бумаги и папки.

а) Годовая доходность на каждый дюймъ общей ширины черпальныхъ сѣтокъ всѣхъ плоскихъ (столовыхъ) бумагодѣлательныхъ машинъ фабрики: на первые 50 дюймовъ—по 160 р., на всѣ послѣдующіе—по 280 р., причемъ для машинъ съ тремя и менѣе сушилными цилиндрами указанная доходность исчисляется въ половинномъ размѣрѣ.

б) на каждый дюймъ ширины ситъ круглыхъ самочерпокъ (т. е. длины черпающаго цилиндра)—20 р.

в) на каждый чанъ для ручной выдѣлки бумаги—500 р.

*Примѣчаніе.* Для фабрикъ, производящихъ исключительно простую оберточную бумагу и папку изъ неотбѣленной массы, доходность исчисляется по вышеуказаннымъ основаніямъ расчета въ половинномъ размѣрѣ.

Сверхъ того:

г) на каждый сложный (изъ бумажныхъ и металлическихъ валовъ) каландръ, для безконечной бумаги, при машинахъ или отдѣльно стоящій—2.000 р.

д) на каждую клейную машину, для безконечной бумаги,—3.300 р.

*Примѣчаніе.* Доходность приготовленія бумажной массы исчисляется на бумажныхъ фабрикахъ особо, согласно ст. 18. Но для фабрикъ простой оберточной бумаги и папки изъ неотбѣленной массы, имѣющихъ не болѣе одной столовой бумагодѣлательной машины, доходность варочныхъ котловъ въ расчетъ не принимается.

**Ст. 20.** Производство обоевъ и крашеной не въ листахъ бумаги  
Годовая доходность составляетъ:

а) на каждую печатную машину—1.920 р.

б) на каждую грунтовальную машину—1.000 р.

в) на каждую глянцовальную (тальковую) машину—330 р.

г) на каждый столъ для суконныхъ обоевъ, на каждые гаффрированную машину, каландръ и прессъ для тисненія мозаичныхъ и рельефныхъ обоевъ—167 р.

д) на каждый столъ, для набивки въ ручную обоевъ, бордюра, цвѣтнаго и бѣлаго мата и крашенной бумаги, а равно на каждый лоцильный (кременевый) станокъ—100 р.

### Ст. 21. Производство толя кровельнаго:

1) на каждую пару отжимныхъ вальцовъ для отжиманія смолы годовая доходность первой пары составляетъ 3.000 р.

на каждую послѣдующую пару—6.000 р.

2) На фабрикахъ, работающихъ безъ отжимныхъ валовъ, ручнымъ способомъ доходность на каждого рабочаго составляетъ 150 р.

*Примчаніе.* Доходность производства толеваго картона исчисляется независимо отъ сего по ст. 18 и 19.

### Ст. 22. Производство издѣлій разнаго рода изъ бумаги, бумажной массы и картона.

а) Въ производствѣ картона клеенаго, бристоляскаго, препарированной бумаги, въ заведеніяхъ переплетныхъ и футлярныхъ, при наличности швейной машины и золотарнаго пресса, доходность каждого рабочаго составляетъ 100 р.

Въ заведеніяхъ, съ числомъ рабочихъ не болѣе 10-ти, доходность на каждого рабочаго исчисляется по классамъ мѣстностей въ слѣдующемъ размѣрѣ: 100 р., 85 р., 75 р. и 50 р.

Сверхъ сего: на каждый каландръ для сатишировки картона и на каждую линовальную машину доходность составляетъ—500 р.

б) Въ заведеніяхъ переплетныхъ, не имѣющихъ золотарнаго пресса и швейной машины, а равно въ брошюровочныхъ, по производству картонажей, коробокъ, абажуровъ, конвертовъ, бумажныхъ картузовъ, лакированныхъ козырьковъ, папиросныхъ гильзъ, крашенной въ листахъ и золоченой бумаги, ажурной бумаги для кондитеровъ и т. п. издѣлій, годовая доходность составляетъ:

на каждого рабочаго—65 р.

Въ заведеніяхъ, съ числомъ рабочихъ не болѣе 15-ти, доходность на каждого рабочаго исчисляется по классамъ мѣстностей въ слѣдующемъ размѣрѣ: 65 р., 57 р., 50 и 35 р.

Сверхъ сего: на каждую машину для механическаго производства папиросныхъ гильзъ, картузовъ и конвертовъ—500 р.

## О Т Д Ъ Л Ъ II.

### Ст. 23. Обработка дерева ручная и механическая.

А. Въ заведеніяхъ, съ механическими двигателями:

Годовая доходность на каждого рабочаго—100 р.

Сверхъ сего на каждый станокъ, приводимый въ движеніе механически:

а) на рамные лѣсопильные станки, устроенные для работы только одну



пилою и служащiе для разработки лѣса на брусья и доски, и на станки для обстрагиванiя брусьевъ и досокъ съ поверхности, съ однимъ обстрагивающимъ аппаратомъ,—300 р.

б) на рамные лѣсопильные станки, приспособленные для работы многими пилами,—1.500 р.

в) на станки, для обстрагиванья брусьевъ и досокъ съ поверхности со многими обстрагивающими аппаратами,—600 р.

г) на всякаго другого рода станки, служащiе для рѣзки, колки, точенiя сверленiя, долбленiя, выстрагиванiя шиповъ, фрезерованiя и прочихъ работъ, а также разнаго рода пресса для выпрессовыванiя изъ фанеръ разнообразныхъ украшенiй—150 р.

Б. Въ заведенiяхъ съ исключительно ручной обработкой:

а) При заготовкѣ лѣсныхъ матеріаловъ: бревень брусьевъ, досокъ, корабельно-строительнаго и домостроительнаго, бондарнаго, экипажнаго и другихъ видовъ и размѣровъ лѣснаго матеріала, а также во всѣхъ вообще видахъ плотничнаго промысла, годовая доходность на каждаго рабочаго—65 р.

Въ заведенiяхъ, съ числомъ рабочихъ не болѣе 15-ти, доходность на каждаго рабочаго исчисляется по классамъ мѣстностей въ слѣдующемъ размѣрѣ: 65 р., 57 р., 50 р. и 35 р.

б) При производствѣ издѣлій разнаго рода въ заведенiяхъ столярныхъ, товарныхъ, паркетныхъ, мебельныхъ, иконостасныхъ, позолотныхъ, рамочныхъ, багетныхъ, бондарно-обручныхъ, сундучныхъ и т. п., а также въ производствѣ биллиардовъ, лодокъ, шляпокъ, гробовъ, пробоекъ, корзинъ, переплетовъ для стульевъ и иныхъ издѣлій изъ пробки, прутьевъ и луба, всякаго рода игрушекъ, учебныхъ пособiй и проч., годовая доходность на каждаго рабочаго—100 р.

Въ заведенiяхъ, съ числомъ рабочихъ не болѣе 10-ти, доходность на каждаго рабочаго исчисляется по классамъ мѣстностей въ слѣдующемъ размѣрѣ: 100 р., 85 р., 75 р. и 50 р.

*Примѣчанiе 1.* При соединенiи въ одномъ заведенiи ручной и механической обработки дерева, годовая доходность на каждаго рабочаго исчисляется въ высшемъ размѣрѣ—100 р., но на рабочихъ, нанятыхъ механическимъ заведенiемъ для работъ въ лѣсу для окорки бревень, для перевалки лѣса при его просушкѣ и т. п. работъ въ лѣсныхъ сѣладахъ, доходность исчисляется по пункту Б. а.

*Примѣчанiе 2.* Годовая доходность туземныхъ лѣсопиленъ Терской области, имѣющихъ не болѣе одного станка, хотя бы и со многими пилами, и устроенныхъ на горныхъ ручьяхъ и оросительныхъ каналахъ, опредѣляется въ размѣрѣ 500 р. съ каждаго заведенiя, независимо отъ числа рабочихъ въ ономъ.

### Ст. 24. Производство роговъ.

Годовая доходность на каждый ткацкiй станокъ—35 р.

Для первыхъ 10 станковъ доходность исчисляется въ половинномъ размѣрѣ.

## О Т Д Ъ Л Ъ III.

**Ст. 25.** Обработка металловъ (кроме входящей въ кругъ дѣятельности металлургическихъ заводовъ) и производство металлическихъ издѣлій разнаго рода.

Годовая доходность на каждаго рабочаго составляетъ:

- а) на заводахъ, приготовляющихъ жечь,—700 р.;
  - б) на заводахъ трубопрокатныхъ, мѣднопрокатныхъ, колокольныхъ, спеціально мѣдно-литейныхъ (когда они имѣютъ болѣе трехъ волчковъ или снабжены пламенной печью), желѣзоцинковальныхъ и на заводахъ, выдѣлывающихъ машиннымъ путемъ ящики и жестянки для укупорки отправляемаго на заграничные рынки керосина,—400 р.
  - в) на заводахъ производства подковныхъ гвоздей и производства дрови—280 р.;
  - г) на заводахъ для волоченія проволоки, а также для переработки ея и мелкосортнаго желѣза въ разныя издѣлія (гвозди, шпильки, болты, заклепки, шурупы, сапожныя подковки, цѣпи, канаты, изолированную проволоку, телеграфныя и телефонныя кабели и т. п.),—200 р.;
  - д) на заводахъ производства эмалированной посуды—180 р.;
  - е) на заводахъ механическихъ, машиностроительныхъ, вагонно-и паровозостроительныхъ, судостроительныхъ, желѣзо- и мѣднокотельныхъ \*) арматурныхъ, а также приготовляющихъ свинцовыя трубы и рѣзные гвозди—120 р.;
  - ж) на заводахъ гильзовыхъ, патронныхъ и пистонныхъ, машиннаго производства лопатъ и производства кардныхъ лентъ—100 р.;
  - з) на заводахъ металло-гвацкихъ, а также занимающихся изготовленіемъ напильниковъ и разныхъ инструментовъ для обработки металловъ, дерева и другихъ матеріаловъ—90 р.;
  - и) на фабрикахъ игольныхъ и булавочныхъ—60 р.;
  - к) въ производствахъ ювелирномъ и золотыхъ издѣлій—170 р.;
  - л) въ заведеніяхъ починки и выдѣлки часовъ, а также газо-и водопроводныхъ—150 р.
- Въ заведеніяхъ, съ числомъ рабочихъ не болѣе 7, доходность на каждаго рабочаго исчисляется по классамъ мѣстностей въ слѣдующемъ размѣрѣ: 150 р., 130 р., 115 р. и 75 р.
- м) въ производствахъ издѣлій серебряныхъ и нагляднаго серебра; оптическихъ, физическихъ, фотографическихъ и медицинскихъ инструментовъ (въ томъ числѣ и производства, изготовляющія медицинскія принадлежности изъ другихъ матеріаловъ—кожи, резины, тканей); граверномъ по металлу и дереву; мѣдно-и бронзо-литейномъ (если они содержатъ менѣе трехъ волчковъ и не имѣютъ пламенной печи); лудильныхъ; производствахъ домашней и церковной утвари изъ латуни, мѣди и прочихъ простыхъ металловъ и сплавовъ (мель-

\*) Относительно ремесленныхъ мѣдно-котельныхъ см. примѣчаніе къ пункту м.

хiоръ); ножевого и скобянаго товара; бутылочныхъ капсуль; сусальнаго золота; гальванопластическомъ, кузнечномъ и слесарномъ; проводки воздушныхъ и электрическихъ звонковъ; производства оружія холоднаго и огнестрѣльнаго; производства акваріумовъ; починки швейныхъ машинъ—100 р.

Въ заведеніяхъ этого рода, а также въ мѣднокотельныхъ, съ числомъ рабочихъ не болѣе 10-ти, доходность рабочаго исчисляется по классамъ мѣстностей въ слѣдующемъ размѣрѣ: 100 р., 85 р., 75 р. и 50 р.

и) въ производствахъ: оловянныхъ и свинцовыхъ тонкихъ листовъ, фольги оловянной и мѣдной; жестяно-цинко-и мѣднопаяльномъ; лампово-фонарномъ; ручномъ производствѣ издѣлій изъ листоваго желѣза, цинка и мѣди; бердъ, ремизовъ, челноковъ и другихъ ткацкихъ принадлежностей; въ ручномъ производствѣ крючковъ, головныхъ шпилекъ, издѣлій изъ проволоки; металлическихъ пуговицъ, кокардъ, надписей, металлическихъ вѣнковъ; въ цинкографскомъ и мѣднымъ клише; въ грохотоплетномъ—65 р.

Въ заведеніяхъ, съ числомъ рабочихъ не болѣе 15-ти, доходность рабочаго исчисляется по классамъ мѣстностей, въ размѣрѣ: 65 р., 57 р., 50 р. и 35 р.

*Примѣчаніе.* Въ личильныхъ заведеніяхъ, съ отдачею личильныхъ станковъ внаймы, принимается въ расчетъ доходность станка, равная 35 р.

### Ст. 26. Канительное и канительно-прядильное производство.

Годовая доходность:

- а) на каждый воротъ для грубой тяги металловъ—2.500 р.;
- б) на каждую вьюшку для тяги металловъ средней тонины—1.250 р.;
- в) на каждый тонко-волоочильный глазокъ станка или волоочильнаго круга—67 р.;
- г) на каждый плющильный станокъ для полученія плющенки—235 р.;
- д) на каждое веретено (барашекъ) для пряденія канительной пряжи—4 р. 30 к.;
- е) на каждого рабочаго, занятаго приготовленіемъ бити, блестокъ и фасонной канители,—100 р.

## О Т Д Ъ Л Ъ І V.

### Ст. 27. Производство стекла.

Годовая доходность на каждый кубическій футъ емкости горшковъ:

- а) при производствѣ посуднаго стекла, аптекарской и химической посуды и предметовъ освѣщенія—250 р.;
- б) при производствѣ бутылокъ всякаго рода (зеленыхъ и бѣлыхъ) и бѣлой питьевой посуды—100 р.;
- в) при производствѣ листоваго (оконнаго) стекла всякихъ сортовъ, а также сыраго нешлифованнаго литаго стекла—100 р.;

2. Годовая доходность рабочаго окошка:

- а) при производствѣ бутылочнаго и холявнаго стекла въ непрерывно-дѣйствующихъ ваннахъ—1.560 р.;

б) при производствѣ муштранномъ листового стекла въ непрерывно-дѣйствующихъ ваннахъ—3.120 р.;

в) при производствѣ бутылочнаго стекла въ прерывно-дѣйствующихъ дневныхъ ваннахъ—300 р.

*Примѣчаніе 1.* При производствѣ въ одной печи различныхъ сортовъ стекла доходность исчисляется по высшему размѣру.

*Примѣчаніе 2.* При производствѣ силиката (жидкаго, растворимаго, Фуксова стекла) доходность исчисляется въ томъ-же размѣрѣ, какъ и при производствѣ листового бемскаго стекла (ст. 27, 1, в), т. е. по 100 р. на кубической футъ емкости горшковъ, служащихъ для плавки силиката.

**Ст. 28.** Отдѣлка на станкахъ шлифовальныхъ и наводка (амальгамированіе, серебреніе) зеркалъ. Годовая доходность:

а) при отдѣлкѣ зеркальнаго стекла, на каждый квадратный аршинъ поверхности столовъ, несущихъ зеркальное стекло при шлифовкѣ и отдѣльно при полировкѣ—60 р.;

б) на каждый гранильный станокъ для фасетовъ, при отдѣлкѣ зеркалъ фасетами 400 р.;

в) на каждый квадратный аршинъ столовъ для серебренія (наводки) зеркальныхъ листовъ—100 р.

Доходность выше перечисленныхъ станковъ уменьшается втрое, если они приводятся въ движеніе силою животныхъ или челоуѣка.

**Ст. 29.** Производство фарфоровыхъ и фаянсовыхъ издѣлій разнаго рода. Годовая доходность на каждый кубической аршинъ емкости горновъ втораго обжига:

а) для фарфоровыхъ издѣлій—50 р. (считая въ этой суммѣ и доходность послѣдующаго расписыванія золотомъ и красками);

б) для фаянсовыхъ издѣлій—30 р.

*Примѣчаніе.* Первые 50 кубическихъ аршинъ горновъ втораго обжига фарфоровыхъ издѣлій при исчисленіи доходности въ расчетъ не принимаются.

**Ст. 30.** Отдѣлка фарфоровыхъ и фаянсовыхъ издѣлій красками и металлами (живопись по фарфору и фаянсу) въ самостоятельныхъ заведеніяхъ этого рода.

Годовая доходность на рабочаго—100 р.

Въ мастерскихъ, съ числомъ рабочихъ не болѣе 10, доходность исчисляется по классамъ мѣстностей въ слѣдующемъ размѣрѣ:—100 р., 85 р., 75 р. и 50 р.

**Ст. 31.** Производство гончарныхъ издѣлій и фаянсовыхъ издѣлій низкихъ, сортовъ: посуды, изразцовъ, керамиковыхъ трубъ, черепицы, огнеупорнаго кирпича и тому подобнаго товара.

Годовая доходность на рабочаго—65 р.

Въ мелкихъ заведеніяхъ, съ числомъ рабочихъ не болѣе 15, доход-

ность на каждаго рабочаго исчисляется по классамъ мѣстностей въ слѣдующемъ размѣрѣ—65 р., 57 р., 50 р. и 35 р.

### Ст. 32. Производство кирпича.

1) Годовая доходность каждой кубической сажени емкости постоянныхъ обжигательныхъ печей, при доходности кирпича по 2 р. съ тысячи исчисляется:

а) непрерывно-дѣйствующихъ кольцевыхъ — по годовому числу дней обжига и емкости камеры обжига;

б) периодически дѣйствующихъ (простыхъ), съ одновременнымъ охлажденіемъ всей печи для загрузки—по годовому числу обжиговъ и емкости печи.

2) На заводахъ съ обжиганіемъ во временныхъ (напольныхъ) печахъ—годовая доходность на каждаго рабочаго составляетъ 100 р.

Ст. 33. Производство порландскихъ цементовъ искусственныхъ и естественныхъ (т. е. изъ искусственной смѣси матеріаловъ или изъ натурального цементнаго камня).

Годовая доходность каждаго кубическаго аршина емкости обжигательныхъ печей:

а) непрерывно-дѣйствующихъ шахматныхъ печей (Дичша и т. п. системъ)—280 р.;

б) общей емкости всѣхъ непрерывно-дѣйствующихъ кольцеобразныхъ, съ послѣдовательной разгрузкой камеръ (Гофмановы печи и т. п.),—13 р.;

в) прерывно дѣйствующихъ, всякаго устройства, не проходныхъ (шахтныхъ периодически)—24 р.

*Примѣчаніе.* При производствѣ естественнаго порландскаго цемента доходность исчисляется на 25% выше.

Ст. 34. Производство романскаго цемента, извести, кипѣлки, ѣдкой, гидралической и т. п.

Годовая доходность кубическаго аршина емкости обжигательныхъ печей:

а) напольныхъ и пирамидальныхъ временныхъ—1 р.;

б) стѣнныхъ постоянныхъ, периодически дѣйствующихъ—12 р.;

в) непрерывно дѣйствующихъ шахтныхъ (Дичша и т. п.)—140 р.;

г) непрерывно дѣйствующихъ кольцеобразныхъ (Гофмана и др.)—6 р.

50 в.

### Ст. 35. Производство алебаstra или гипса.

Годовая доходность каждаго кубическаго аршина емкости горшковъ или печей для обжиганія—8 р.

Годовая доходность на каждаго рабочаго—65 р.

Въ мелкихъ заведеніяхъ, съ числомъ рабочихъ не болѣе 15, доходность на каждаго рабочаго исчисляется по классамъ мѣстностей въ слѣдующемъ размѣрѣ—65 р., 57 р., 50 р. и 35 р.

**Ст. 36.** Обработка камней, камнетесныя и каменные работы изъ мрамора, гранита, песчаника, кирпича и т. п.

Годовая доходность на каждого рабочаго:

а) Граненіе камней, скульптурное и мозаичное производства, производство строительныхъ предметовъ и архитектурныхъ украшеній, памятниковъ, домашней утвари (ванны, столы, каминны) и разныя издѣлія изъ мрамора, малахита и другихъ камней, а также жернововъ, точиль и проч. и производство искусственныхъ камней (мрамора, гранита, и проч.) и бетонныхъ работъ—на каждого работника 150 р.

Въ заведеніяхъ, съ числомъ рабочихъ не болѣе 7, доходность исчисляется по классамъ мѣстностей въ слѣдующемъ размѣрѣ: 150 р., 130 р., 115 р. и 75 р.

б) Моценіе улицъ, асфальтовья, каменные, печныя, штукатурныя и тому подобныя работы—на каждого рабочаго 100 р.

Въ предпріятіяхъ, съ числомъ рабочихъ не болѣе 10, доходность исчисляется на каждого рабочаго по классамъ мѣстностей въ слѣдующемъ размѣрѣ: 100 р., 85 р., 75 р. и 50 р.

## О Т ДѢ Л Ъ V.

**Ст. 37\*).** Производство кожъ разнаго рода.

Годовая доходность каждого кубическаго фута емкости всей заводской посуды, необходимой при выдѣлкѣ шкуръ, какъ-то: ямъ, чановъ барабановъ и т. п. вмѣстилищъ, служащихъ для зольи, бученія, дубленія, соленія, квашенія, жированія, вымачиванія и другихъ цѣлей кожевеннаго производства:

а) при производствѣ дубленныхъ кожъ: тяжелаго товара (подшвы, мостовья, полувала), юфти, конины, выростка, опойка и сафьяна—32 к.;

б) при производствѣ сыромятныхъ кожъ—1 р. 80 к.;

в) при производствѣ лайки замши—2 р. 55 к.

**Ст. 38.** Производство издѣлій разнаго рода изъ кожи и мѣховъ.

Годовая доходность каждого рабочаго:

а) по производствамъ: скорняжному, шубному и по подборкѣ мѣховъ—150 р.

Въ заведеніяхъ, съ числомъ рабочихъ не болѣе 7, доходность рабочаго исчисляется по классамъ мѣстностей въ размѣрѣ: 150 р., 130 р., 115 р. и 75 р.

б) по производствамъ: кошелековъ, бумажниковъ и другихъ мелкихъ предметовъ; производству сѣдельному, шорному, чемоданному, перчаточному овчинодубильному и овчиношубному—100 р.

\*). Доходность производствъ по ст. 37 надлежитъ исчислять независимо отъ продолжительности суточной работы промышленныхъ заведеній.

Въ заведеніяхъ, съ числомъ рабочихъ не болѣе 10, доходность исчисляется на каждого рабочаго по классамъ мѣстностей въ слѣдующемъ размѣрѣ: 100 р., 85 р., 75 р. и 50 р.;

в) по производствамъ сапожно-башмачному, заготовительному (посадному) и сырейному (живошерстному)—65 р.

Въ заведеніяхъ, съ числомъ рабочихъ не болѣе 15, доходность на каждого рабочаго исчисляется по классамъ мѣстностей въ размѣрѣ: 65 р., 57 р., 50 р. и 35 р.

*Примычаніе.* Въ заведеніяхъ механическаго производства обуви, съ числомъ рабочихъ болѣе 15, при употребленіи механическаго двигателя и какихъ-либо вытяжныхъ, рѣзальныхъ, швейныхъ и тому подобныхъ машинъ, доходность исчисляется на каждого рабочаго въ размѣрѣ—130 р. независимо отъ классовъ мѣстностей.

### Ст. 39. Производство издѣлій изъ рога и кости.

а) Производство гребней частыхъ и тупейныхъ:

годовая доходность каждого зуборѣзнаго пресса механическаго—4.000 р.;

каждоу зуборѣзнаго станка съ круглыми пилами—800 р.;

каждоу ручнаго зуборѣзнаго станка—120 р.

б) Производство роговыхъ пуговиць, запонокъ, пряжекъ, ножей, черенковъ, портсигаровъ, спичечницъ и тому подобныхъ мелкихъ издѣлій:

годовая доходность на каждого рабочаго—100 р.

Въ заведеніяхъ, съ числомъ рабочихъ не болѣе 10, доходность исчисляется на каждого рабочаго по классамъ мѣстностей въ слѣдующемъ размѣрѣ: 100 р., 85 р., 75 р. и 50 р.

### Ст. 40\*). Обработка кости для полученія сала, клея, муки и костянаго угля.

1) При производствѣ сала изъ кости.

Годовая доходность на каждый кубическій футъ емкости костре-салотопнаго котла:

а) открытаго, нагрѣваемаго голымъ огнемъ,—17 р.;

б) закрытаго, нагрѣваемаго паромъ (парникъ),—27 р.

Годовая доходность на каждый кубическій футъ общей емкости (безъ всякихъ вычетовъ) костре-сало-экстракціоннаго аппарата (экстрактора), служащаго для извлеченія сала изъ кости посредствомъ бензина, сѣроуглерода и проч.,—8 р. 25 к.

2) При производствѣ костянаго клея.

Годовая доходность на каждый кубическій футъ емкости герметическаго котла (Палиновъ котель, автоклавъ), служащаго для полученія клея изъ обезжиренной кости, если въ немъ не производится вытопка сала,—20 р.

*Примычаніе.* Если въ тѣхъ же котлахъ одновременно производится и вытопка сала, то годовая доходность исчисляется вдвое.

\*) Доходность производствъ по ст. 40, 41, 42, 43 и 44 надлежитъ исчислять независимо отъ продолжительности суточной работы промышленныхъ заведеній.

## 3) При производствѣ костяной муки.

Годовая доходность на каждый квадратный футъ поверхности мучнаго сита, служащаго въ сортировальной машинѣ для отсева костяной муки,—50 р.

## 4) При производствѣ костянаго угля (костеобжиганіи).

а) Годовая доходность каждаго кубическаго фута емкости печи въ періодически дѣйствующихъ купольныхъ печахъ (т.е. съ охлажденіемъ всей печи при загрузкѣ) съ горшками—2 р. 65 к.;

б) годовая доходность каждаго квадратнаго фута пода печи въ непрерывнодѣйствующихъ горшковыхъ (русскихъ) печахъ, при загрузкѣ и разгрузкѣ печи горшками, безъ перерыва въ накаливаніи ея,—17 р.;

в) годовая доходность каждаго квадратнаго фута поперечнаго сѣченія каждой реторты въ непрерывнодѣйствующихъ ретортныхъ обжигательныхъ печахъ—135 р.

**Ст. 41\*).** Салотопное производство.

Годовая доходность каждаго кубическаго фута емкости салотопнаго котла или другаго металлическаго аппарата съ деревянными наддѣлками, нагреваемыхъ:

а) голымъ огнемъ—27 р.;

б) паромъ—33 р.

*Примѣчаніе.* Для салотопныхъ и салоперетопныхъ заводовъ, дѣйствующихъ менѣе трехъ мѣсяцевъ въ году, доходность исчисляется втрое ниже.

**Ст. 42\*).** Производство стеарина, стеариновыхъ свѣчей, олеина и глицерина.

Годовая доходность каждой камеры (чужки) горячихъ прессовъ, служащихъ для отдѣленія стеарина отъ жидкихъ кислотъ,—415 р.

*Примѣчаніе.* Доходность варки мыла на стеариновыхъ заводахъ исчисляется независимо, по ст. 43.

**Ст. 43\*).** Производство мыла.

Годовая доходность каждаго кубическаго фута общей емкости мыловарныхъ котловъ—8 р. 25 к.

Годовая доходность каждаго кубическаго фута емкости котловъ или иной посуды, служащей для приготовленія мыла холоднымъ путемъ, исчисляется втрое больше—въ 25 р.

**Ст. 44\*).** Производство клея изъ мяздры, обрѣзковъ кожи, ножевъ и проч.

Годовая доходность каждаго кубическаго фута емкости клееварныхъ котловъ—10 р.

Для заводовъ съ теплыми помѣщеніями и искусственными сушилами доходность исчисляется въ двойномъ размѣрѣ противъ вышеуказаннаго.

\*) Доходность производства по ст. 40, 41, 42, 43 и 44 надлежитъ исчислять независимо отъ продолжительности суточной работы промышленныхъ заведеній.



**Ст. 45.** Сортировка и очистка щетины, шерсти, пера, пуха, волоса и тому подобнаго, а также производство изъ этихъ матеріаловъ различныхъ издѣлій, какъ-то: щетовъ, кистей, ситъ, матрацовъ, подушекъ, перьевъ для дамскихъ шляпъ и отдѣлокъ и проч.

годовая доходность на каждого рабочаго—130 р.

Въ заведеніяхъ, съ числомъ рабочихъ не болѣе 10, доходность каждаго рабочаго исчисляется сообразно классамъ мѣстностей въ слѣдующемъ размѣрѣ—100 р., 85 р., 75 р. и 50 р.

## ОТДѢЛЪ VI.

**Ст. 46.** Производство муки, крупы и тому подобныхъ продуктовъ размола хлѣбныхъ зеренъ.

1. Годовая доходность:

а) каждаго дюйма общей суммы діаметровъ всѣхъ дѣйствующихъ паръ мельничныхъ жернововъ—11 р.;

б) каждаго дюйма общей длины всѣхъ совмѣстно дѣйствующихъ паръ измельчающихъ вальцевъ—33 р.

*Примѣчаніе.* Доходность трехвальцевыхъ станковъ исчисляется, какъ доходность двухъ паръ вальцевъ той же длины.

2. Годовая доходность всякаго рода мельничныхъ поставовъ, не имѣющихъ вида жернововъ или вальцевъ, но служащихъ для измельченія, раздавливанія, раздробленія, обдиранія зеренъ на муку или крупу, исчисляется по суточной производительности, заявленной владѣльцемъ для даннаго орудія, въ размѣрѣ 40 р. въ годъ съ каждой четверти зерна, перерабатываемаго въ сутки.

Вышепоказанная доходность уменьшается на половину:

а) для мельницъ, въ коихъ общая сумма діаметровъ жерновыхъ поставовъ не превосходитъ 200 дюймовъ, а длина вальцевъ—70 дюймовъ;

б) для мельницъ, приводимыхъ въ движеніе силою вѣтра или животныхъ;

в) для тѣхъ водяныхъ мельницъ, которыя, по недостатку воды, могутъ работать не болѣе 6 мѣсяцевъ въ теченіе года.

*Примѣчаніе 1.* Годовая доходность ступъ для отдѣлки крупъ и сукноваленъ при водяныхъ мельницахъ исчисляется въ размѣрѣ 40 р. отъ каждаго песта (или ступы).

*Примѣчаніе 2.* Всѣ приборы, служащіе для очищенія и сортировки зеренъ, а также ручные жернова при исчисленіи доходности производства въ расчетъ не принимаются.

**Ст. 47.** Производство манаронъ, вермишели и тому подобныхъ издѣлій изъ тѣста.

Годовая доходность каждаго вертикальнаго или горизонтальнаго преса:

а) приводимаго въ дѣйствіе механическимъ двигателемъ—1,380 р.; б) ручною силою—900 р.

**Ст. 48. Производство пищевыхъ продуктовъ разнаго рода.**

Годовая доходность каждаго рабочаго:

а) въ производствѣ консервовъ, растительныхъ и животныхъ, въ герметически закрытыхъ жестянкахъ и иныхъ сосудахъ, а также кондитерскихъ издѣлій, пряниковъ, пастилы, кофе жженого и проч.—200 р.;

б) въ производствѣ хлѣба, булокъ, баранокъ и проч.—150 р.

Для булочныхъ, пекаренъ и бараночныхъ заведеній, съ числомъ рабочихъ не болѣе 7, годовая доходность рабочаго исчисляется по классамъ мѣстностей въ размѣрѣ 150 р., 130 р., 115 р. и 75 р.

*Примѣчаніе.* Доходность булочныхъ и пекаренъ, производящихъ кондитерскія издѣлія, исчисляется по пункту а.

в) въ приготовленіи рыбы соленой, сушеной и т. п., а также икры, рыбьяго клея и вязиги—100 р.;

г) въ производствѣ кваса, уксуса, консервовъ копченыхъ и соленыхъ (мясныхъ и овощныхъ) и тому подобнаго—100 р.

Въ заведеніяхъ, съ числомъ рабочихъ не болѣе 10, доходность на каждаго рабочаго исчисляется по классамъ мѣстностей въ слѣдующемъ размѣрѣ: 100 р., 85 р., 75 р. и 50 р.

**Ст. 49. Производство сыровъ и масла коровьяго.**

Годовая доходность на каждаго рабочаго—100 р.

Въ заведеніяхъ, съ числомъ рабочихъ не болѣе 10, доходность на каждаго рабочаго исчисляется по классамъ мѣстностей въ размѣрѣ: 100 р., 85 р., 75 р. и 50 р.

**Ст. 50. Производство растительнаго масла прессованіемъ изъ сѣмянъ, конопля, льна, подсолнуха, рапса, горчицы, кокосоваго орѣха, рѣпака и проч.**

1) При отжиманіи силою механическаго двигателя:

Годовая доходность каждаго пресса—1.675 р.

Сверхъ сего: годовая доходность каждой паровой силы (индикаторной) двигателя—167 р.

2) При отжиманіи силою животныхъ или человѣка:

Годовая доходность каждаго пресса—1.100 р.

*Примѣчаніе.* Нагрѣваніе масла для отдѣленія бѣлковыхъ и т. п. веществъ, безъ прибавленія какихъ-либо реактивовъ, не должно служить поводомъ къ исчисленію доходности обработаннаго такимъ образомъ масла, какъ производства олифы.

**Ст. 51. Производство горчицы, цинорія и суррогатовъ кофе и чая.**

Годовая доходность на каждаго рабочаго—150 р.

Въ заведеніяхъ, съ числомъ рабочихъ не болѣе 10, доходность на каждаго рабочаго исчисляется по классамъ мѣстностей, въ размѣрѣ: 100 р. въ I, II и III классѣ и 75 р. въ остальныхъ мѣстностяхъ.

**Ст. 52\*).** Производство крахмала изъ картофеля.

1) При истираніи картофеля силою механическаго двигателя: годовая доходность на каждый квадратный дюймъ рабочей поверхности терки—1 р. 75 к.

2) При конномъ приводѣ:

годовая доходность каждаго квадратнаго дюйма той же поверхности—1 р.

*Примѣчаніе.* Число терокъ опредѣляется по числу станковъ.

Ручныя терки при исчисленіи доходности въ расчетъ не принимаются.

**Ст. 53.** Производство крахмала изъ хлѣбныхъ зеренъ.

1) Изъ хлѣбныхъ зеренъ, обрабатываемыхъ предварительно въ муку.

Годовая доходность на каждый:

а) дюймъ діаметра пары жернововъ—175 р.;

б) дюймъ длины пары вальцевъ—525 р.

2) Изъ предварительно размоченныхъ зеренъ.

Годовая доходность на каждый:

а) дюймъ діаметра пары жернововъ—525 р.;

б) дюймъ длины пары измельчающихъ вальцевъ—1.575 р.

**Ст. 54.** Производство патоки изъ крахмала.

Годовая доходность каждаго кубическаго фута емкости аппаратовъ, въ которыхъ производится процессъ обсахариванія:

а) работающихъ при обыкновенномъ давленіи (открытыхъ, заварныхъ чановъ)—15 р.;

б) герметическихъ, т. е. работающихъ при давленіи выше атмосфернаго (закрытые котлы разныхъ системъ),—30 р.

**Ст. 55.** Производство искусственныхъ минеральныхъ и шипучихъ водъ, какъ-то сельтерской, содовой, лимонада, фруктовыхъ и тому подобныхъ, а также цѣлебныхъ водъ.

а) Годовая производительность: каждаго кубическаго фута емкости сатураторнаго разливнаго аппарата нѣмецкой системы, періодическаго дѣйствія,—504 р.;

б) каждаго сатураторнаго аппарата французской системы (Лашапеля), непрерывнаго дѣйствія,—900 р.

Сверхъ сего: годовая доходность каждаго кубическаго фута емкости металлическихъ цилиндровъ (сифоновъ), служащихъ для раздробительной продажи водъ внѣ завода,—40 р. 30 к.

*Примѣчаніе 1.* Для первыхъ шести кубическихъ футовъ емкости періодически дѣйствующихъ аппаратовъ для всѣхъ заведеній, а равно для

---

\*) Доходность производства по ст. 52 надлежитъ исчислять независимо отъ числа рабочихъ дней въ году.

заведеній, работающихъ съ однимъ непрерывно-дѣйствующимъ аппаратомъ, доходность исчисляется въ половинномъ размѣрѣ.

*Примѣчаніе 2.* Доходность заведеній, имѣющихъ не болѣе шести кубическихъ футовъ емкости періодически дѣйствующихъ аппаратовъ или работающихъ съ однимъ непрерывно-дѣйствующимъ аппаратомъ, надлежитъ, исчислять независимо отъ числа рабочихъ дней въ году.

## О Т Д Ъ Л Ъ VII.

**Ст. 56.** Производство химическихъ продуктовъ разнаго рода.

А. Годовая доходность каждаго 100 кубическихъ футовъ емкости камеръ:

а) каменныхъ, для сгущенія паровъ сѣры при ея очисткѣ (рафинаціи),—68 руб.;

б) свинцовыхъ, для производства сѣрной кислоты:

изъ сѣры—8 р. 40 к.,

изъ колчедановъ—6 р. 72 к.

*Примѣчаніе.* Въ расчетъ емкости свинцовыхъ камеръ должны входить башни Гловера и Ге-Люссака.

Б. Годовая доходность каждаго кубическаго фута емкости стеклянныхъ или глиняныхъ ретортъ, а также металлическихъ цилиндровъ или котловъ (кубовъ), служащихъ при производствѣ:

а) азотной кислоты (для разложенія селитры)—33 р. 25 к.;

б) амміака (для разложенія амміачныхъ солей известью)—36 р.;

в) фосфора—32 р. 40 к.;

г) купороснаго масла (для сгущенія камерной кислоты) 14 р.;

д) соляной кислоты (для разложенія поваренной соли)—7 р.;

е) сѣрнаго эфира (для разложенія спирта)—280 р.

В. Годовая доходность каждаго квадратнаго фута площади пода калильныхъ печей (пламенныхъ):

а) при производствѣ сульфата и соляной кислоты—115 р.

*Примѣчаніе 1.* Для муфельныхъ сульфатныхъ печей доходность исчисляется на каждый квадратный футъ площади пода въ размѣрѣ—69 р.

*Примѣчаніе 2.* Въ этихъ ставкахъ заключается совокупная доходность производствъ и сульфата, и соляной кислоты.

б) при производствѣ хромика и другихъ щелочныхъ солей хромовой кислоты—84 р.

*Примѣчаніе.* Доходность муфельныхъ печей исчисляется въ томъ же размѣрѣ, какъ и пламенныхъ.

Г. Годовая доходность каждаго квадратнаго фута поверхности:

а) дна платинового аппарата, при производствѣ купороснаго масла (сгущеніемъ сѣрной кислоты),—861 р.

*Примѣчаніе.* Коробки, чрены и прочіе аппараты для сгущенія камер-

ной сѣрной кислоты до 60° Боме, какъ при производствѣ купороснаго масла, такъ и для всѣхъ иныхъ потребностей химическихъ производствъ, при исчисленіи доходности въ расчетъ не принимаются.

б) студильника, при производствѣ сѣрнокислаго глинозема съ помощью кислотнаго процесса,—27 р.;

в) рабочей площади хлорныхъ камеръ, при производствѣ хлорной извести,—3 р. 75 к.

Д. Годовая доходность каждаго кубическаго фута емкости:

а) колоннаго аппарата (поглотителя), при производствѣ соды по амміачному способу,—36 р.;

б) сатуратора, при производствѣ сѣрнокислаго глинозема щелочнымъ процессомъ,—13 р. 50 к.;

в) аппараты для выщелачиванія плава, при производствѣ соды по способу Леблана,—6 р. 70 к.;

г) чановъ, для выщелачиванія золы при добываніи поташа, считая ихъ емкость отъ краевъ до нижняго рѣшетчатого дна,—1 р. 35 к.;

д) плавильнаго котла, при выработкѣ твердаго ѣдкаго натра изъ кальцинированной соды,—25 р. 60 к.;

*Примѣчаніе.* Приготовленіе каустическихъ щелоковъ въ слабыхъ растворахъ, въ видѣ вспомогательной отрасли производства на заводахъ керосиновыхъ, мыловаренныхъ, писчебумажныхъ и т. п., при исчисленіи доходности въ расчетъ не принимаются.

е) всякаго рода кристаллизаціонной посуды, служащей для полученія кристаллическихъ солей и кислотъ, доходность коей не учтена по вышеуказаннымъ внѣшнимъ признакамъ, а именно при производствѣ продуктовъ:

1 класса, цѣною ниже 1 р. за пудъ, какъ-то: желѣзный купоросъ, глауберова соль, кристаллическая сода и проч.—1 р. 20 к.

2 класса, цѣною отъ 1 до 5 р. за пудъ, какъ-то: сѣрнокислый амміакъ, сѣрноватистонатріевая соль (антихлоръ), боронатріевая соль (бура), калиевыя квасцы, цинковый и мѣдный купоросы, калиевая селитра и проч.—3 р. 24 к.

3 класса, цѣною отъ 5 до 10 р. за пудъ, какъ-то: хромовыя квасцы, щавелевая кислота, фосфоронатріева соль, уксуснокислый свинецъ (свинцовый сахаръ), азотносвинцовая соль и проч.—9 р. 60 к.

4 класса, цѣною отъ 10 до 25 р. за пудъ, какъ то: желтая соль (синькалі), марганцовокалиевая соль, кислая щавелевокислая соль (бисличная соль), борная кислота, бертолетова соль, сѣрнокислый никкель и проч.—16 р. 80 к.

5 класса, цѣною выше 25 р. за пудъ, какъ-то: красная соль (Гмелина), синеродистый калий, винокаменная и лимонная кислоты, іодистый калий и проч.—30 р.

*Примѣчаніе 1.* При измѣненіи рыночныхъ цѣнъ доходность продуктовъ

исчисляется сообразно тому классу, къ которому они подходят по измѣненной цѣнѣ.

*Примѣчаніе 2.* Доходность исчисляется только по той посудѣ, въ которой происходит окончательная кристаллизація.

ж) чановъ для выщелачиванія колчеданныхъ огарьковъ, при добываніи изъ нихъ цементной мѣди—7 р. 41 к.

*Примѣчаніе къ А, Б, В, Г и Д.* Годовая доходность всѣхъ вышеозначенныхъ производствъ, за исключеніемъ производства сѣрнаго эфира (Б, в) исчисляется по указаннымъ ставкамъ независимо отъ продолжительности точной работы.

Е. При заводскомъ производствѣ всякаго рода москательныхъ и аптекарскихъ товаровъ, анилиновыхъ красокъ, минеральныхъ красокъ, какъ сухихъ, такъ и приготовленныхъ, чернилъ, ваксы, синьки, колесной и копытной мази, а также всякаго рода химическихъ продуктовъ, особо въ табели не поименованныхъ, годовая доходность исчисляется на каждаго рабочаго въ размѣрѣ—200 р.

Въ предпріятіяхъ, съ числомъ рабочихъ не болѣе 7, доходность исчисляется на каждаго рабочаго въ размѣрѣ—150 р.

**Ст. 57.** Производство красильныхъ экстрактовъ изъ деревьевъ: кампешеваго, фернамбуковаго, сандалнаго и др.

Годовая доходность каждаго кубическаго фута или емкости экстрактора—32 р.

**Ст. 58.** Производство ультрамарина.

а) Годовая доходность каждаго кубическаго фута емкости калильной печи для тиглей—1 р. 92 к.,

б) каждаго квадратнаго фута площади пода муфельной печи—5 р. 60 к.

**Ст. 59.** Производство искусственнаго ализарина.

а) Годовая доходность каждаго кубическаго фута емкости автоклава для приготовленія ализарина изъ производныхъ антрахинона плавкою съ ѣдкимъ натромъ и бертолетовой солью—82 р.;

б) каждаго кубическаго фута емкости меланджера, для приготовленія ализариновой пасты—80 р.;

в) каждаго бѣгуна, служащаго для той же цѣли, растираніемъ сухаго ализарина—1.400 р.

**Ст. 60.** Производство лавокъ, разнаго рода олифы и сургуча.

Годовая доходность на каждаго рабочаго—200 р.

Сверхъ сего: доходность каждаго кубическаго фута емкости отстойныхъ и отбѣлочныхъ чановъ, находящихся въ тепломъ помѣщеніи, а также емкости отстойныхъ фильтровъ—5 р.

*Примѣчаніе.* Чаны, находящіеся въ холодныхъ помѣщеніяхъ и на дворахъ заводовъ и служащіе лишь для храненія матеріаловъ производства (масла, скипидара), при исчисленіи доходности въ расчетъ не принимаются.

**Ст. 61.** Производство косметическихъ издѣлій: духовъ, одеколона, помады, туалетнаго мыла \*) и тому подобнаго.

Годовая доходность на каждаго рабочаго—480 р.

Въ заведеніяхъ, съ числомъ рабочихъ не болѣе 7, доходность на каждаго рабочаго исчисляется по классамъ мѣстностей въ размѣрѣ: 150 р., 130 р., 115 р. и 75 р.

**Ст. 62.** Сухая перегонка дерева и переработка ея продуктовъ: полученіе смолы, дегтя, подсмольной воды, скипидара, канифоли (гарпіуса), уксусной кислоты, уксуснаго порошка и метиловаго спирта.

Годовая доходность каждаго рабочаго—200 р.

*Примѣчаніе.* Годовая доходность производства солей уксусной кислоты, получаемыхъ кристаллизаціею, исчисляется по емкости кристаллизаціонной посуды, согласно ст. 56, Д, е.

## О Т Д Ъ Л Ъ VIII.

**Ст. 63.** Производство газа свѣтильнаго.

Годовая доходность каждой дѣйствующей реторты—650 р., причѣмъ дѣйствующими считаются всѣ горячія, хотя бы и не заряженные реторты.

Сверхъ сего, при производствѣ свѣтильнаго водянаго карбурованнаго газа, годовая доходность каждаго кубич. фута емкости генератора для добыванія водянаго газа 100 р.

*Примѣчаніе.* Доходность газовыхъ заводовъ, служащихъ исключительно для удовлетворенія потребностей освѣщенія собственныхъ зданій владѣльца, исчисленію не подлежитъ.

**Ст. 64.** Производство воскобойное, воскобѣлительное и восковыхъ свѣчей.

Годовая доходность на каждаго рабочаго 250 р.

**Ст. 65.** Производство парафина и церезина и свѣчей изъ нихъ.

Годовая доходность на каждаго рабочаго—500 р.

**Ст. 66.** Производство пороха.

Годовая доходность на каждаго рабочаго—170 р.

**Ст. 67.** Производство резиновыхъ издѣлій.

А. Годовая доходность каждаго кубическаго фута емкости аппаратовъ служащихъ для вулканизации издѣлій: а) обжигательныхъ печей для обуви, калошъ, б) котловъ, для обжига техническихъ и хирургическихъ предметовъ (трубъ, ремней и проч.),—20 р.

Б. Годовая доходность: а) каждаго пресса, для вулканизации въ формахъ различныхъ предметовъ (шинъ, мячей и тому подобнаго),—1.200 р.;

---

\*) Если заведеніе занято изготовленіемъ одного мыла (безъ производства другихъ косметическихъ издѣлій), то учетъ его производится по ст. 43.

б) каждой машинной машины, для изготовленія непромокаемых тканей и т. п. издѣлій—2.000 р.

Для заведеній, занимающихся выдѣлкой мелкихъ издѣлій изъ каучука и гуттаперчи, какъ-то штемпелей и проч., доходность исчисляется на рабочаго въ размѣрѣ 100 р., а при числѣ рабочихъ небольшемъ 10 по классамъ мѣстностей въ слѣдующемъ размѣрѣ: 100 р., 85 р., 75 р. и 50 р.

**Ст. 68. Производство экипажей:** колясокъ, фэтоновъ, бричекъ, пролетокъ, повозокъ (на желѣзныхъ осяхъ) и тому подобнаго.

Годовая доходность на рабочаго:

а) при наличности механическихъ двигателей и механическихъ станковъ, а также и приспособленій для литья и обработки металловъ—150 р.;

б) при ручной выдѣлкѣ всѣхъ частей издѣлій—100 р.

Въ мелкихъ заведеніяхъ для выдѣлки и починки экипажей, съ числомъ рабочихъ не болѣе 15, доходность исчисляется на рабочаго по классамъ мѣстностей въ слѣдующемъ размѣрѣ: 100 р., 85 р., 75 р. и 50 р.

**Ст. 69. Производство музыкальных инструментовъ** разнаго рода.

Годовая доходность на рабочаго:

1) При производствѣ роялей, піанино и органовъ:

а) при наличности механическаго двигателя и различнаго рода механическихъ станковъ для обработки металловъ и дерева—160 р.;

б) при ручномъ производствѣ—130 р.

2) При производствѣ духовыхъ, струнныхъ и иныхъ музыкальных инструментовъ—100 р.

Въ мелкихъ заведеніяхъ, съ числомъ рабочихъ не болѣе 10, для выдѣлки разныхъ музыкальных инструментовъ, а также починки, настройки роялей и піанино, доходность на рабочаго исчисляется по классамъ мѣстностей въ размѣрѣ—100 р., 85 р., 75 р. и 50 р.

**Ст. 70. Производство карандашей графитовыхъ и цвѣтныхъ.**

Годовая доходность на рабочаго—48 р.

Сверхъ сего:

Годовая доходность:

а) рабочаго механическаго пресса для карандашной массы—4.800 р.;

б) рабочаго подобнаго же пресса ручнаго—480 р.

*Примчаніе.* Доходность рабочихъ, занятыхъ производствомъ ручекъ для перьевъ, линеекъ и т. п. канцелярскихъ принадлежностей изъ дерева и металловъ, исчисляется особо по 100 р. на рабочаго.

**Ст. 71. Промыслы:** артельный, прачешный, парикмахерскій, извозный по производству строительныхъ выше неупомянутыхъ работъ; по работамъ ассенизаціоннымъ; мусорный, тряпичный и другіе имъ подобные и особо въ тарифѣ неугазанные промыслы.

1) Артели: биржевыя, разносчиковъ газетъ, посыльныхъ и т. п.

Годовая доходность на рабочаго—150 р.



Въ артеляхъ, съ числомъ артельщиковъ не болѣе 7, доходность на каждаго артельщика исчисляется по классамъ мѣстностей въ размѣрѣ: 150 р., 130 р., 115 р. и 75 р.

2) Промыселъ извозный.

Годовая доходность на каждаго рабочаго:

а) въ извозномъ легковомъ промыслѣ—100 р.

Въ мелкихъ предпріятіяхъ съ числомъ рабочихъ не болѣе 10, доходность на каждаго рабочаго исчисляется по классамъ мѣстностей въ размѣрѣ: 100 р., 85 р., 75 р. и 50 р.

б) въ извозномъ ломовомъ и водовозномъ промыслѣ—65 р.

Въ мелкихъ предпріятіяхъ, съ числомъ рабочихъ не болѣе 15, доходность на каждаго рабочаго исчисляется по классамъ мѣстностей въ размѣрѣ: 65 р., 57 р. 50 р. и 35 р.

3) Промыслы: маляровъ, стекольщиковъ, живописцевъ, производства вывѣсокъ, паригмахеровъ, землекоповъ и трубочистовъ.

Годовая доходность на каждаго рабочаго—100 р.

Въ заведеніяхъ, съ числомъ рабочихъ не болѣе 10, доходность на каждаго рабочаго исчисляется по классамъ мѣстностей въ слѣдующемъ размѣрѣ: 100 р., 85 р., 75 р. и 50 р.

4) Промыслы полотеровъ, мусорщиковъ, тряпичниковъ, отходниковъ, а также прачешный.

Годовая доходность на каждаго рабочаго—65 р.

Въ заведеніяхъ, съ числомъ рабочихъ не болѣе 15, доходность на каждаго рабочаго исчисляется по классамъ мѣстностей въ слѣдующемъ размѣрѣ: 65 р., 57 р., 50 р. и 35 р.

## ОТ Д Ъ Л Ъ IX.

### Ст. 22. Горнозаводская промышленность.

#### 1) Каменноугольная промышленность.

а) Добываніе ископаемаго (минеральнаго) угля всѣхъ сортовъ, съ 1,000 пуд. доходность составляетъ 5 р.

б) Полученіе кокса, съ 1,000 пуд.—10 р.

#### 2. Соляной промыселъ.

Добыча поваренной соли всѣхъ видовъ, съ 1,000 пуд.—8 р.

#### 3. Нефтяная промышленность.

а) Добываніе и обработка нефти въ Бакинскомъ районѣ, въ Терской и Кубанской областяхъ съ 1,000 пуд., отправляемыхъ за черту акцизнаго кордона, нефти и всякихъ продуктовъ переработки нефти—2 р.

б) Производство гарныхъ маслъ (приготавливаемыхъ изъ смѣси минеральныхъ и растительныхъ), со 100 пуд.—10 р.

#### 4. Марганцовая промышленность.

Добываніе марганцовыхъ рудъ, съ 1,000 пуд.—10 р.

#### 5. Желѣзная промышленность.

а) Добываніе желѣзныхъ рудъ, съ 1,000 пуд.—4 р.

б) Выплавка изъ рудъ чугуна:

1) штыкового со 100 пуд.—5 р.;

2) въ припасахъ (литье чугунныхъ издѣлій прямо изъ домны), со 100 пуд.—8 р.

в) Полученіе желѣза и стали въ видѣ милбарса, пудельбарса, кусковъ, криць, болванки и т. п., со 100 пуд.—10 р.

г) Выдѣлка готовыхъ желѣза и стали:

1) сортового, полосового, фасоннаго, фигурнаго, круглаго, обручнаго, шиннаго, тавроваго, угловаго и т. п., со 100 пуд.—14 р.;

2) листового, котельнаго, корабельнаго, кровельнаго, броневаго и т. п., со 100 пуд.—20 р.;

3) рельсовъ, со 100 пуд.—12 р. 60 к.;

4) бандажей, со 100 пуд.—22 р. 60 к.;

5) обрѣзковъ, обсѣченъ и т. п., со 100 пуд.—6 р.;

6) проволоки прокатной, со 100 пуд.—20 р.

*Примѣчаніе.* Доходность производства тянутой проволоки исчисляется на общемъ основаніи учета производствъ металлическихъ издѣлій, по числу рабочихъ (ст. 25).

д) Чугунное литье второй плавки (изъ вагранокъ и отражательныхъ печей) со 100 пуд.—15 р.

е) Доходность производствъ металлическихъ издѣлій (изъ всѣхъ вообще металловъ) исчисляется по числу занятыхъ въ предпріятіи рабочихъ, на общемъ основаніи тарифа, принятаго для обработки металловъ въ предпріятіяхъ не горнозаводскаго характера (ст. 25).

#### 6) Мѣдная промышленность.

а) Доходность полученія металлической мѣди съ пуда—1 р.

б) Доходность производства мѣдныхъ листовъ, проволоки и другихъ издѣлій изъ мѣди и ея сплавовъ исчисляется по числу рабочихъ на общемъ основаніи учета доходности по обработкѣ металловъ (ст. 25).

#### 7. Цинковая промышленность.

а) Доходность полученія металлическаго цинка въ кускахъ, со 100 пуд.—30 р.

б) Доходность прокатки цинка въ листы, со 100 пуд.—36 р.

в) Доходность производства цинковыхъ б'блиль исчисляется на общемъ основаніи тарифа учета химическихъ производствъ (ст. 56).

*8. Ртутная промышленность.*

Полученіе металлической ртути, съ пуда—4 р.

*Примѣчаніе.* Для предпріятій, учетъ доходности продуктовъ которыхъ указанъ съ пуда, количество менѣе  $\frac{1}{2}$  пуда отбрасывается, а равное или большее, чѣмъ  $\frac{1}{2}$  п., принимается за пудъ.

Для предпріятій, учетъ доходности которыхъ производится со 100 пудовъ продукта, количества меньше 50 пуд. отбрасываются, а большія считаются за 100 пуд.

Для предпріятій, учетъ доходности которыхъ указанъ съ 1,000 пуд. продукта, отбрасываются количества меньшія 500 пуд., большія же принимаются за 1,000 пуд.

---

## Основанія къ опредѣленію доходности промышленныхъ предпріятій и промысловъ.

### О Т Д Ъ Л Ъ I.

ОБРАБОТКА ВОЛОКНИСТЫХЪ ВЕЩЕСТВЪ.

Ст. 1—22 табели.

#### I. Производство ваты, пряжи и тканей изъ хлопка.

**1. Производство ваты на спеціальныхъ ватныхъ фабрикахъ и въ ватныхъ отдѣленіяхъ прядильныхъ фабрикъ.**

Внѣшній признакъ—кардная машина.

Годовая производительность ея—1,000 пуд. ваты, на 6.000 р.

Доходность 1 пуда ваты—60 к.

Годовая доходность 1 кардной машины—600 р.

#### **2. Производство пряжи.**

Внѣшній признакъ—тонкопрядильное и крутильное веретено.

Годовая производительность 1 веретена для миткалевыхъ номеровъ— $1\frac{1}{2}$  пуд. пряжи, на 22 р. 50 к.

Доходность 1 пуда пряжи—3 р.

Годовая доходность 1 веретена—4 р. 50 к.

#### **3. Производство тканей.**

Внѣшній признакъ—механический и ручной ткацкій станокъ.

Годовая производительность 1 механическаго ткацкаго станка (миткаль, бязь), въ среднемъ 280 штукъ (кусковъ) по 65 арш. каждая, вѣсомъ всего 50 пуд. на сумму 1.000 р.

Доходность 1 арш. ткани— $\frac{1}{2}$  к.

Годовая доходность 1 механическаго ткацкаго станка—90 р.

Доходность ручнаго ткацкаго станка, считая въ размѣрѣ  $\frac{1}{2}$ — $\frac{2}{3}$ , отъ доходности механическаго ткацкаго станка—55 р.

## II. Производство пряжи и тканей изъ льна, джута и пеньки.

### 1. Производство пряжи.

Внѣшній признакъ—тонкопрядильное и крутильное веретено.

Годовая производительность 1 веретена—для льна 4 пуда, на сумму 60 р.,—для джута и пеньки—6 пуд., на сумму 50 р.

Доходность 1 пуда пряжи для льна 1 р. 50 к.,—джута и пеньки 1 р.

Годовая доходность 1 веретена—6 р.

### 2. Производство тканей.

Внѣшній признакъ—механический и ручной ткацкій станокъ.

Годовая доходность 1 механическаго ткацкаго станка—90 р.

Годовая доходность 1 ручнаго ткацкаго станка составляетъ отъ  $1\frac{1}{2}$  до  $2\frac{2}{3}$  доходности механическаго станка, т. е. въ среднемъ—55 р.

## III. Производство пряжи и тканей изъ шерсти.

### 1. Мойка шерсти.

Внѣшній признакъ—рабочій при мойкѣ, простая моечная машина и левіаанъ.

Годовая производительность (выходъ мытой шерсти):

	Простая шерсть		Меринсовая шерсть	
	пуд.	на руб.	пуд.	на руб.
1 рабочаго . . . . .	200	1.600	135	3.900
1 простой машины . . . . .	3,500	28.000	2,500	60.000
1 левіаана . . . . .	25,000	200.000	16,000	400.000

Доходность мойки:

1 рабочаго . . . . .	65 р.
1 простой машины . . . . .	1,000 —
1 левіаана . . . . .	7,500 —

### 2. Производство искусственной шерсти.

Внѣшній признакъ—щипальная машина (мунго или шоди).

Годовая производительность ея—3,000 пуд. шерсти, на 30.000 р.

Доходность 1 пуда искусственной шерсти—85 к.

Годовая доходность 1 щипальной машины—2.500 р.

Для фабрикъ, производящихъ карбонизацію тряпья, доходность щипальной машины должна считаться выше, такъ какъ въ этомъ случаѣ все полушерстяное тряпье минуетъ щипку. Количество карбонизированной шерсти составляетъ на одной и той же фабрикѣ около половины количества некарбонизированной шерсти. Поэтому на фабрикахъ, производящихъ карбонизацію тряпья, годовая доходность, переложенная на внѣшній признакъ—щипальную машину, должна считаться въ полторномъ размѣрѣ, сравнительно съ фабриками, не снабженными карбонизаціонными аппаратами, т. е. въ размѣрѣ 3.750 р.

### З. Производство пряжи.

Внѣшній признакъ—тонкопрядильное и крутильное веретено.

Годовая производительность 1 веретена:

- 1) для простой русской аппаратной шерсти—5 пуд. пряжи на сумму 75 р.
- 2) » мериносовой — — — — — 2 — — — — 75 »
- 3) » камвольной шерсти . . . . .  $1\frac{1}{4}$ — — — — — 75 »
- 4) » аппаратнаго шерстопряденія на ручныхъ мюляхъ— $\frac{3}{4}$  отъ про-

изводительности селъфакторнаго веретена.

Доходность 1 пуда пряжи:

- 1) аппаратной изъ простой русской шерсти . . . 1 р. 50 к.
- 2) — — — мериносовой шерсти . . . . 3 — 50 —
- 3) камвольной шерсти . . . . . 5 — 50 —

Годовая доходность 1 шерстопрядильнаго самодѣйствующаго веретена—около 7 руб.

Годовая доходность 1 веретена ручнаго мюля—около 5 руб.

Изготовленіе вигони (пряжи изъ хлопка съ примѣсью шерсти) по доходности равно аппаратному шестопряденію.

### И. Производство тканей.

Внѣшній признакъ—механическій и ручной ткацкій станокъ.

Годовая доходность 1 механическаго станка—90 руб.

Годовая доходность 1 ручнаго станка составляетъ отъ  $\frac{1}{2}$  до  $\frac{2}{3}$  доходности механическаго станка, т. е. въ среднемъ—55 руб.

## IV. Производство пряжи и тканей изъ шелка.

### 1. Размотка шелка.

Внѣшній признакъ—мотовило размотнаго станка.

Годовая производительность мотовила— $3\frac{3}{4}$  пуда грежи, на 1,125 руб.

Доходность 1 пуда грежи—15—20 руб.

Годовая доходность 1 мотовила—около 65 руб.

### 2. Шолкомотаніе (производство шелковой основы и утка).

Внѣшній признакъ—веретено шолкомотальной машины.

Годовая производительность веретена:

- 1) итальянской машины для основы I доброты . . 0,1 пуд., на 40 руб.
- » » » » II » . . 0,2 » » 70 »
- » » » » утка . . . . . 0,5 » » 175 »
- 2) американской » » » I доброты . . 0,2 » » 80 »
- » » » » II » . . 0,4 » » 140 »
- » » » » утка » . . . . . 0,7 » » 245 »

Въ среднемъ, годовая производительность веретена принята въ 0,4 пуда шелка на 125 руб.

Доходность 1 пуда крученаго шелка—30 руб.

Годовая доходность 1 веретена—10 руб.

### З. Производство шелковыхъ тканей.

Видѣнный признакъ—механическій и ручной ткацкій станокъ.

Годовая доходность 1 механическаго станка—90 р.

Годовая доходность 1 ручнаго станка составляетъ отъ  $\frac{1}{2}$  до  $\frac{2}{3}$  производительности механическаго станка, т. е. въ среднемъ 55 руб.

*Примѣчаніе.* Годовая доходность производства тканей предполагается однообразною, независимо отъ матеріала, изъ котораго изготовляются ткани (изъ хлопка, льна, пеньки, джута, шерсти или шелка). Необходимость этого допущенія обусловливается тѣмъ: 1) чтобы не преувеличить доходность производителей товара низкой и средней доброты; 2) чтобы устранить затрудненія учета, которыя могли бы возникать при раздѣленіи станковъ по роду матеріала, такъ какъ не только на однѣхъ и тѣхъ же фабрикахъ, но на однихъ и тѣхъ же станкахъ (въ особенности на ручныхъ станкахъ) могутъ изготовляться разнообразныя по матеріалу ткани; 3) что исчисленіе различной доходности ткацкихъ станковъ, съ подраздѣленіемъ ихъ по матеріалу, не достигая абсолютной вѣрности исчисленія доходности (иначе пришлось бы крайне усложнить классификацію станковъ), могло бы повести, въ нѣкоторыхъ случаяхъ, прямо къ опредѣленію чрезвѣрно высокой доходности. Въ виду сего, для учета принята наименьшая доходность ткацкаго станка, работающаго при нормальныхъ условіяхъ и притомъ приготавлиющаго среднесортные товары. Кромѣ того, въ виду вообще меньшей доходности мелкихъ ручныхъ фабрикъ, доходность ткацкихъ ручныхъ станковъ для первыхъ 10 станковъ надлежитъ исчислять въ половинномъ размѣрѣ.

## V. Бѣлильное, красильное, набивное и отдѣлочное производства волокнистыхъ веществъ (пряжи и тканей).

[Ниже показаны техническая количественная производительность (въ пудахъ), валовая доходность (стоимость товара за вычетомъ стоимости суровья, т. е. стоимость обработки и техническая чистая доходность) и чистый доходъ, получаемый отъ обработки суровья].

### 1. Бѣлильное производство.

А. Отбѣлка растительныхъ волоконъ (хлопка, льна, пеньки и проч.) и тканей изъ нихъ.

Видѣнный признакъ—емкость бучильныхъ или отварочныхъ котловъ, работающих при обыкновенномъ давленіи (открытыхъ) или давленіи выше атмосфернаго (герметическихъ).

а) Годовая производительность 1 кубич. фута котла, періодически или непосредственно загружаемаго товаромъ и работающаго при обыкновенномъ давленіи—20 пуд.

б) Годовая производительность 1 кубич. фута котла, періодически или непосредственно загружаемаго товаромъ и работающаго при давленіи выше атмосфернаго (герметическаго)—40 пуд.

в) Годовая производительность 1 кубич. фута котла, работающаго при

помощи вдвигаемыхъ въ котель телѣжекъ или цилиндровъ, предварительно заполняемыхъ товаромъ, а равно разборнаго патроннаго котла—80 пуд.

Валовая доходность	1	пуда	бумажнаго товара	—1	р. 50	к.
»	»	1	» льняного и пеньковаго товара	—3	р.	
Чистая доходность	1	»	бумажнаго товара	—25	к.	
»	»	1	» льняного	»	—25	»
»	»	1	» пеньковаго	»	—25	»

Б. Отбѣлка животныхъ волоконъ (шерсти, шелка) и тканей изъ нихъ. Внѣшній признакъ—емкость бѣлильныхъ барокъ, чановъ и иныхъ вмѣстилищъ.

а) Годовая производительность 1 кубич. фута сихъ вмѣстилищъ, не закрываемыхъ герметически, безъ механическаго приспособленія для передвиженія отбѣливаемыхъ фабрикатовъ или сырья—22 пуда.

б) Годовая производительность 1 кубич. фута тѣхъ же аппаратовъ съ насосами или инжекторами для непрерывной циркуляціи бѣлильныхъ растворовъ, а равно бѣлильныхъ аппаратовъ или барокъ съ механическими приспособленіями для передвиженія отбѣливаемыхъ тканей или основъ, заправленныхъ въ видѣ бесконечнаго полотна (типъ гарансинныхъ барокъ и барокъ съ механическими швилями для отбѣливанія пряжи въ моткахъ)—40 пуд.

В. Отбѣлка животныхъ волоконъ (шерсти, шелка) сѣрнистыми газами. Внѣшній признакъ—емкость сѣрныхъ камеръ.

а) Годовая производительность 1 кубич. фута камеры, дѣйствующей періодически—2 пуда.

б) Годовая производительность 1 кубич. фута камеры, дѣйствующей непрерывно при прохожденіи черезъ нее фабрикатовъ—4 пуда.

Къ пп. Б. и В.

Валовая доходность	1	пуда	шерстянаго товара и		
»	»	1	» шелковаго	»	8
Чистая	»	1	» шерстянаго и		
»	»	1	» шелковаго	»	— » 80

## 2. Красильное производство.

Внѣшній признакъ—вмѣстимость красильныхъ барокъ, чановъ, кубовъ, и проч. вмѣстилищъ для крашенія и отдѣльные аппараты для той же цѣли.

А. а) Годовая производительность 1 кубич. фута красильныхъ барокъ, чановъ и проч. вмѣстилищъ, не закрываемыхъ герметически и безъ механическаго приспособленія для передвиженія окрашиваемыхъ фабрикатовъ или сырья, а также морданныхъ аппаратовъ для утяжеленія шелка—22 пуд.

Валовая доходность 1 пуда— 8 р.

Чистая » 1 » — — » 80 к.

*Примѣчаніе.* Въ устраненіе преувеличенія доходности мелкихъ заведеній, работающих простымъ кубовымъ окрашиваніемъ, съ малой прибыльностью, годовая доходность первыхъ 80 куб. футовъ красильной посуды должна исчисляться въ половинномъ размѣрѣ.



б) Годовая производительность 1 кубич. фута такихъ же аппаратовъ съ насосами или инжекторами для непрерывной циркуляціи красильныхъ растворовъ, а равно красильныхъ аппаратовъ или барокъ съ механическими приспособлениями для передвиженія окрашиваемыхъ тканей или основъ, заправленныхъ въ видѣ безконечнаго полотна (типъ гарансиновыхъ барокъ и барокъ съ механическими швиллами для обрашиванія пряжи въ моткахъ)—40 пудовъ.

Валовая доходность 1 пуда — 8 р.

Чистая » » — 80 к.

в) Годовая производительность 1 куб. фута красильныхъ котловъ или кубовъ, герметически закрывающихся, работающихъ періодической загрузкой матеріала, подъ давленіемъ выше или ниже атмосфернаго—80 пудовъ.

Валовая доходность 1 пуда — 8 р.

Чистая » » — 80 к.

Б. а) Годовая производительность 1 куб. фута барокъ, чановъ или кубовъ, служащихъ исключительно для обрашиванія въ кубовый цвѣтъ индиго, индофеноломъ или смѣсью ихъ, при работѣ періодическимъ опусканіемъ въ красильный растворъ товара, нацѣпленнаго на крючки на крестовинахъ—7 пуд.

Валовая доходность 1 пуда—10 р.

Чистая » » — 1 р.

б) Годовая производительность тѣхъ же аппаратовъ, для той же цѣли, при работѣ непрерывнымъ пропусканіемъ товара черезъ красильный растворъ (континю-аппарата)—10 пуд.

Валовая доходность 1 пуда—10 р.

Чистая » » — 1 р.

В. Годовая производительность джиггера и ему подобныхъ аппаратовъ для окрашиванія тканей въ расправку, когда фабрикатъ не представляетъ безконечнаго полотна—80 пудовъ.

Валовая доходность каждаго аппарата—6.400 р.

Чистая » » » — 640 р.

Г. Годовая производительность каждаго красильнаго непрерывно дѣйствующаго (континю) аппарата, дающаго цвѣтной грунтъ или окрашивающаго ткани однократнымъ прохожденіемъ (за исключеніемъ аппаратовъ для окрашиванія въ кубовый цвѣтъ посредствомъ индиго, индофенола или смѣсью ихъ, а равно джиггеровъ)—4,000 п.

Валовая доходная каждаго аппарата—40,000 р.

Чистая » » » — 3,200 р.

Д. Годовая производительность и доходность специальныхъ аппаратовъ для окрашиванія пряжи въ початкахъ, бобинахъ или койлерахъ (тазы) составляетъ:

а) Годовая производительность 1 куб. фута аппаратовъ съ укладкою фабрикатовъ вплотную (система Обермейера, Моммера, центробѣжки Фишера и проч.)—150 пуд.

Валовая доходность 1 пуда—5 р.

Чистая » 1 » — 1 р.

б) Годовая производительность каждой капсулы (трубочки) аппаратовъ съ трубочками—капсулами, для насадки на нихъ окрашиваемыхъ фабрикатовъ—20 фунт.

Валовая доходность каждого пуда—10 р.

Чистая » » » — 3 р.

### 3. Набивное производство механическое и ручное.

Внѣшніе признаки: а) печатная машина съ гравированными валами; б) перротина, т. е. машина, работающая рельефными формами или досками, и в) набойный столъ для печатанія тканей рельефными валами или досками.

а) Годовая производительность каждой набивной машины, печатающей валами—10,000 пудовъ (около 50,000 кусковъ ситца).

Валовая доходность каждой машины—75,000 р.

Чистая » » » — 8,000 р.

*Примѣчаніе.* Та же доходность принимается и для синевальныхъ машинъ (лондонъ-машинъ) для печатанія по плюсу и бархату, а равно дубль-машинъ, печатающихъ сразу обѣ стороны, и машинъ, приспособленныхъ для совокупной работы гравированными и рельефными валами.

б) Годовая производительность каждой перротинной машины, печатающей рельефными валами, формами или досками—2,000 пуд. (около 10,000 кусковъ ситца).

Валовая доходность каждой машины—15,000 р.

Чистая » » » — 1,600 р.

*Примѣчаніе.* Доходность для машинъ, печатающихъ на пряжѣ въ моткахъ, исчисляется въ половинномъ размѣрѣ.

в) Годовая производительность каждого набойнаго стола—100 пуд. (500 кусковъ ситца).

Валовая доходность каждого стола—750 р.

Чистая » » » — 80 р.

4. Отдѣлочное производство, т. е. окончателъная отдѣлка нитоевъ и тканей въ особыхъ заведеніяхъ или въ отдѣленіяхъ фабрикевъ.

Внѣшніе признаки: крахмальные, гофрирные, колотильные, дегатирные, ворсовальные и люстринные (для нитоевъ) машины, каландры, самопрессы паровые и горячіе гидравлическіе прессы.

1) Годовая производительность каждой крахмальной, гофрирной, дегатирной, ворсовальной и люстринной машины, а равно каландра, самопресса пароваго и горячаго гидравлическаго пресса принимаетъ въ  $\frac{1}{5}$  возможной ихъ производительности.

Исчисленная такимъ образомъ:

валовая доходность этихъ аппаратовъ составляетъ—7,000 р.,

чистая » » » » — 700 р.

2) Годовая производительность и доходность каждого песта (тобмака) колотильной машины:

а) простой машины, дѣлающей менѣе 120 ударовъ въ минуту, съ легкими

деревянными пестами, безъ утяжеляющей ихъ насадки, годовая производительность каждаго песта—1,000 пуд.

валовая доходность песта—350 р.,

чистая » » —33 р.;

б) такой же машины, съ деревянными пестами, утяжеленными чугунами или желѣзными насадками, годовая производительность каждаго песта—2,000 пуд.,

валовая доходность песта—700 р.,

чистая » » — 66 р.;

в) бительной машины, дѣлающей болѣе 120 ударовъ въ минуту, годовая производительность каждаго токмака—3,000 пуд.,

валовая доходность токмака—1,000 р.

чистая » » — 100 р.

## VI. Особья производства по обработкѣ различныхъ волоконистыхъ веществъ и издѣлія изъ тканей.

**1. Производство канатовъ, веревокъ, бичевокъ, шпагата и пряжи для этихъ издѣлій.**

Внѣшній признакъ при ручномъ производствѣ—рабочій, при механическомъ производствѣ—прядильное или сучильное веретено и рабочій на механическихъ крутильныхъ станкахъ.

1) Годовая производительность каждаго рабочаго при ручномъ производствѣ канатной пряжи, а также веревокъ, бичевокъ и каната—600 руб.;

доходность одного рабочаго—60 р.

2) Годовая производительность и доходность при механическомъ производствѣ пеньковой пряжи и шпагата:

производительность каждаго прядильнаго или сучильнаго веретена—60 р.;

доходность одного веретена—6 руб.

3) Годовая производительность каждаго рабочаго на механическихъ крутильныхъ (тягальныхъ и спускальныхъ) станкахъ при механическомъ производствѣ веревокъ и канатовъ—4,000 р.

Доходность на 1 рабочаго—200 р.

**2. Механическое производство кружевъ, тюля, гардинъ и вышивокъ.**

Внѣшній признакъ—кружевной станокъ съ телѣжкой, такой же станокъ катушечный, станокъ гардинный и тюлевой и станокъ вышивальный.

а) Годовая производительность кружевнаго станка съ жакардовой телѣжкой (система Ливерсъ и ей подобныхъ)—25,000 руб.;

доходность 1 станка—1,700 руб.

б) Годовая производительность кружевнаго станка нѣмецкой или швейцарской системы (катушечнаго)—15,000 руб.;

доходность 1 станка—1,000 руб.

в) Годовая производительность гардиннаго или тюлеваго станка—14,000 руб.;

доходность 1 станка 280 руб.

г) Годовая производительность вышивально - прошивнаго станка — 4,000 руб.;

доходность 1 станка—200 р.

**З. Производство вязаныхъ издѣлій изъ бумажной, шерстяной, шелковой, льняной и проч. пряжи.**

Вѣдѣшній признакъ—чулочныя и вязальныя машины:

а) Годовая производительность каждой чулочной, а равно линейной или круглой вязальной машины, вяжущей заразъ только одинъ рукавъ (погольнокъ)—20,000 руб.

Доходность каждой такой машины—140 р.

б) Годовая производительность вязальной машины, дающей сразу нѣсколько рукавовъ (погольнокъ),—по числу заразъ изготовляемыхъ на машинѣ рукавовъ, на каждый рукавъ—20,000 руб.

Доходность такой машины—по числу заразъ изготовляемыхъ на ней рукавовъ, на каждый рукавъ—140 руб.

*Примѣчаніе.* Въ устраненіе преувеличенія доходности мелкихъ вязальныхъ заведеній ремесленнаго характера, доходность первыхъ трехъ машинъ каждаго заведенія исчисляется на половину меньше.

**И. Производство шляпъ изъ различныхъ матеріаловъ и окончательная отдѣлка шляпъ.**

Вѣдѣшній признакъ—рабочій и машины, увеличивающія производительность и доходность производства, именно: мотыльная (кремпель) машина, фактъ (бастизейнъ и глоетъ) машина, ручной прессъ и механической прессъ.

А. а) Годовая производительность на каждаго рабочаго въ производствѣ поярковыхъ шляпъ и въ отдѣлкѣ мужскихъ и дамскихъ шляпъ изъ поярка, матерій, соломы и проч.—1,000 руб.

Доходность на каждаго рабочаго—100 руб.

*Примѣчаніе.* Въ мелкихъ (ремесленныхъ) заведеніяхъ, съ числомъ рабочихъ не болѣе 10, производительность и доходность на рабочаго исчисляется по классамъ мѣстностей, т. е. для I и II класса мѣстѣ и по остальнымъ тремъ раздѣльно, а именно: годовая производительность рабочаго—850 руб., 750 руб., 640 руб. и 425 руб., доходность на рабочаго—100 руб., 85 руб., 75 руб. и 50 руб.

б) Годовая производительность каждой машины для механической выдѣлки колпаковъ (мотыльной или кремпель и фактъ-машины), а равно каждаго ручнаго гидравлическаго шляпнаго пресса составляетъ около 6,000 руб.

Доходность каждой такой машины и пресса—600 руб.

в) Годовая производительность каждаго механическаго шляпнаго пресса составляетъ—15,000 руб.

Доходность его—1,200 руб.

Б. Годовая производительность рабочаго въ заведеніяхъ для шитья мѣховыхъ шапокъ, фуражекъ, тулей для дамскихъ шляпъ и плетенія соломенныхъ шляпъ—750 руб.

Доходность на каждого рабочаго—65 руб.

*Примѣчаніе.* Въ мелкихъ ремесленныхъ заведеніяхъ этого рода съ числомъ рабочихъ не болѣе 15, производительность и доходность исчисляется по классамъ мѣстностей, въ размѣрѣ:

годовая производительность на рабочаго . 750 р., 660 р., 560 р. и 375 р.  
доходность на рабочаго . . . . . 65 р., 57 р., 50 р. и 35 р.

**5. Производство валяныхъ издѣлій:** войлока, кошмы, буроку, валянокъ и проч.

Внѣшній признакъ—рабочій и ассортиментъ кардныхъ и валяльныхъ машинъ (фильць-машинъ).

а) Годовая производительность на рабочаго какъ при ручномъ, такъ и при механическомъ производствѣ составляетъ—1,000 руб.

Доходность на рабочаго—100 руб.

*Примѣчаніе.* Въ мелкихъ заведеніяхъ съ ручнымъ производствомъ, при числѣ рабочихъ не болѣе 10, производительность и доходность на рабочаго исчисляется по классамъ мѣстностей, въ размѣрѣ:

годовая производительность на рабочаго . 850 р., 750 р., 640 р. и 425 р.  
доходность на рабочаго . . . . . 100 р., 85 р., 75 р. и 50 р.

б) годовая производительность каждого ассортимента машинъ (кардныхъ и валяльныхъ)—15,000 руб.

Доходность каждого ассортимента—1,500 руб.

**6. Производство различныхъ издѣлій изъ пряжи и тканей.**

Внѣшній признакъ—рабочій.

а) Годовая производительность на каждого рабочаго въ производствахъ: корсетовъ, зонтиковъ, всякаго рода искусственныхъ цвѣтовъ, золотопшвейномъ, мебельно-обойномъ и драпировочномъ, вышивальномъ ручномъ и тамбурно-вязальномъ, составляетъ—850 руб.

Доходность на каждого рабочаго 100 р.

*Примѣчаніе.* Въ мелкихъ ремесленныхъ заведеніяхъ, съ числомъ рабочихъ не болѣе 10, производительность и доходность на рабочаго исчисляется по классамъ мѣстностей, въ размѣрѣ:

годовая производительность на рабочаго—850 руб., 750 руб., 640 руб. и 425 руб.

доходность на рабочаго—100 р., 85 р., 75 р. и 50 р.

б) Годовая производительность на каждого рабочаго въ производствахъ, бѣлья мужскаго и женскаго (бѣлошвейномъ), платья мужскаго и женскаго (портняжномъ), галстуховъ, дамскихъ рукодѣлій, басонномъ, позументномъ, въ производствѣ офицерскихъ вещей и въ шитьѣ мѣшковъ составляетъ—750 р.

Доходность на каждого рабочаго—65 р.

*Примѣчаніе.* Въ мелкихъ ремесленныхъ заведеніяхъ, съ числомъ рабо-

чихъ не болѣе 15, производительность и доходность на рабочаго исчисляется по классамъ мѣстностей, въ размѣрѣ:

годовая производительность на рабочаго—750 руб., 660 руб. 560 руб. и 375 руб.

доходность на рабочаго—65 руб., 57 руб., 50 руб. и 35 руб.

## VII. ОБРАБОТКА РАСТИТЕЛЬНЫХЪ ВЕЩЕСТВЪ ДЛЯ ПОЛУЧЕНІЯ БУМАГИ, КАРТОНА, БУМАЖНОЙ МАССЫ И ИЗДѢЛІЙ ИЗЪ НИХЪ.

**1. Производство бумажной массы изъ тряпья, дерева, соломы и другихъ матеріаловъ на специальныхъ фабрикахъ или въ отдѣленіяхъ писчебумажныхъ фабрикъ.**

Внѣшній признакъ при производствѣ бумажной массы, полумассы и целлюлозы изъ тряпья, дерева, соломы и проч.—діаметръ дефибреровъ и емкость варочныхъ котловъ.

А. Годовая производительность на каждый дефибреръ (древоточки, жернова, шлейфера), для древесной механической и бурой массы (варенаго дерева), при діаметрѣ не болѣе 40 дюймовъ—6,000 пудовъ, на сумму—6000 р.

Доходность 1 пуда массы—10 к.

Годовая доходность cadaго дефибрера—600 р.

*Примѣчаніе.* При величинѣ діаметра дефибреровъ свыше 40 дюймовъ годовая производительность cadaго дюйма діаметра свыше указаннаго размѣра увеличиваетъ годовую производительность дефибрера на 2,000 пудовъ (слѣдовательно на 2,000 р.), доходность же—на 200 р.

Б. Годовая производительность и доходность 1 кубич. фута варочныхъ котловъ составляетъ:

1) Годовая производительность при варкѣ тряпья, канатовъ и другихъ подобныхъ матеріаловъ—45 пуд. на 135 р.

Доходность 1 куб. фута—13 р. 50 к.

2) Годовая производительность при бученіи дерева, соломы, камыша и друг. матеріаловъ съ водою безъ химическихъ составовъ—50 пуд., на 35 р.

Доходность 1 кубич. фута—3 р. 50 к.

3) Годовая производительность при варкѣ дерева, соломы и др. матеріаловъ со щелочами (ѣдкимъ натромъ и пр.)—45 пуд. на 90 р.

Доходность 1 кубич. фута—9 р.

4) Годовая производительность при варкѣ дерева и другихъ матеріаловъ съ сѣрнисой кислотою и ея солями (сульфитнымъ способомъ)—15 пуд. на 45 р.

Доходность 1 кубич. фута—4 р. 50 к.

## 2. Производство (отливъ) бумаги и папки.

Вѣшній признакъ—ширина черпальныхъ сѣтокъ, бумагодѣлательныхъ машинъ, число чановъ для ручнаго черпанія, каландры и клейныя машины.

Годовая производительность (за выключеніемъ стоимости бумажной массы) и доходность каждаго дюйма ширины черпальныхъ сѣтокъ, при механическомъ отливѣ, составляетъ:

а) Годовая производительность 1 дюйма ширины черпальныхъ сѣтокъ на плоскихъ (столовыхъ) бумагодѣлательныхъ машинахъ для первыхъ 50 дюймовъ—по 1,600 р., для всѣхъ послѣдующихъ свыше 50 дюймовъ—по 2,800 р. доходность каждаго изъ первыхъ 50 дюймовъ—160 р.

каждаго изъ послѣдующихъ сверхъ 50-ти дюймовъ—280 р.

*Примѣчаніе.* Производительность и доходность для вышесказанныхъ машинъ съ тремя и менѣ сушильными цилиндрами исчисляется въ половинномъ размѣрѣ.

б) Годовая производительность 1 дюйма ширины круглаго черпающаго сита (т. е. длины цилиндра)—200 р.

доходность каждаго дюйма—20 р.

2) Годовая производительность (за выключеніемъ стоимости бумажной массы) каждаго черпальнаго чана при ручной выдѣлкѣ бумаги—5,000 р.

доходность каждаго чана—500 р.

3) Годовая производительность каждаго каландра—100,000 пуд. бумаги, удорожаніе отъ прохожденія черезъ каландръ каждаго пуда—20 к., доходность—2 к.,

доходность каждаго каландра—2,000 р.

4) Годовая производительность каждой клейной машины—10,000 пуд. бумаги;

удорожаніе отъ прохожденія черезъ клейную машину каждаго пуда бумаги—3 р. 30 к., доходность—33 к.;

доходность каждой клейной машины—3,300 р.

*Примѣчаніе.* Производительность и доходность производства (отлива) бумаги на писчебумажныхъ фабрикахъ исчисляется независимо отъ исчисленія производительности и доходности производства бумажной массы на тѣхъ же фабрикахъ. Но на фабрикахъ простой оберточной бумаги и папки изъ необѣленной массы, имѣющихъ не болѣе одной столовой бумагодѣлательной машины, доходность варочныхъ котловъ въ расчетъ приниматься не должна; кромѣ того, годовая производительность и доходность всѣхъ вышперечисленныхъ бумагодѣлательныхъ машинъ и чановъ на всѣхъ фабрикахъ оберточной бумаги и папки изъ необѣленной массы исчисляется въ половинномъ размѣрѣ.

## 3. Производство обоевъ и крашеной не въ листахъ бумаги.

Вѣшній признакъ—печатная и отдѣлочныя машины.

1) Годовая производительность каждой печатной машины—200,000 кусковъ по 12 к. кусокъ, т. е. на 24,000 р.

Доходность каждой печатной машины—1,920 р.

2) Годовая производительность каждой грунтовоальной машины, т. е. сумма, на которую она удорожаетъ товаръ, составляетъ—10,000 р.

Доходность каждой грунтовоальной машины—1,000 р.

3) Годовая производительность каждой глянцовальной (талъковой) машины, т. е. сумма, на которую она удорожаетъ товаръ—3,300 р.

Доходность каждой такой машины—330 р.

4) Годовая производительность каждой гофрированной машины, каландра, прессы для тисненія кожаныхъ и рельефныхъ обоевъ и стола для суконныхъ обоевъ, т. е. сумма, на которую удорожаетъ товаръ каждымъ изъ перечисленныхъ аппаратовъ, составляетъ 1,670 р.

Доходность каждого изъ перечисленныхъ аппаратовъ—167 р.

5) Годовая производительность баждаго стола для набивки въ ручную обоевъ, бордюра, цвѣтнаго и бѣлаго мата и крашеной бумаги, и равно баждаго лоцильнаго (бремневаго) станка составляетъ 1,000 р.

Доходность баждаго изъ перечисленныхъ аппаратовъ—100 р.

#### **4. Производство кровельнаго толя.**

Внѣшніе признаки: а) число отжимныхъ вальцевъ, для отжиманія смолы, при пропитываніи ею картона, и б) рабочей, при исключительно ручной выработкѣ.

а) Годовая производительность пары отжимныхъ вальцевъ при механическомъ производствѣ—60,000 р.

Доходность каждой пары—6,000 р.

*Примѣчаніе.* Принимая во вниманіе, что при работѣ одною парою вальцевъ бывають частыя остановки, производительность и доходность первой пары надлежитъ принимать въ половинномъ размѣрѣ.

б) Годовая производительность рабочего при производствѣ толя исключительно ручнымъ способомъ—1,500 р.

Доходность на баждаго рабочего—150 р.

*Примѣчаніе.* При производствѣ картона въ цѣляхъ дальнѣйшей его обработки, производительность и доходность исчисляется независимо отъ сего, какъ производство бумажной массы и отливъ палки.

#### **5. Производство издѣлій разнаго рода изъ бумаги, бумажной массы и картона.**

Внѣшній признакъ—рабочій и какъ добавочный признакъ сатинировальный каландръ, линовальная, конвертная, картузная и папирочно гильзовая машины.

1) Годовая производительность на рабочего въ производствахъ: картона клеенаго и бристоляскаго; препарированной бумаги, переплетномъ и футлярномъ, при наличности швейной машины и золотарнаго прессы, составляетъ—850 р.

Доходность на баждаго рабочего—100 р.

*Примѣчаніе.* Въ мелкихъ ремесленныхъ заведеніяхъ, при числѣ рабочихъ не свыше 10, производительность и доходность на рабочего исчисляется по классамъ мѣстностей въ размѣрѣ:

годовая производительность на рабочего: 850 р., 750 р., 640 р. и 425 р.  
доходность: 100 р., 85 р., 75 р. и 50 р.



2) Годовая производительность рабочаго въ производствахъ: переплетномъ и футлярномъ при отсутствіи золотарнаго пресса и швейной машины; брошюровочномъ, картонажномъ, коробочномъ, абажурномъ, конвертномъ, бумажныхъ картузовъ (мѣшковъ), лакированныхъ козырьковъ, папиросныхъ гильзъ, крашеной въ листахъ и золоченой бумаги, ажурной бумаги для кондитеровъ и т. п. издѣлій—750 р.

Доходность на рабочаго—65 р.

*Примѣчаніе.* Въ мелкихъ ремесленныхъ заведеніяхъ, съ числомъ рабочихъ не болѣе 15, производительность и доходность исчисляется по классамъ мѣстностей въ размѣрѣ:

годовая производительность на рабочаго: 750 р., 660 р., 560 р. и 375 р. доходность на рабочаго: 65 р., 57 р., 50 р. и 35 р.

3) Годовая производительность рабочаго каландра для сатинировки картона, каждой линовальнй машины и машины для механическаго производства папиросныхъ гильзъ, картузовъ и конвертовъ—5,000 р.

Доходность рабочаго каландра и машины—500 р.

## О Т Д Ъ Л Ъ П.

### Обработка дерева.

Ст. 23 и 24.

#### 1. Механическая обработка дерева.

Внѣшній признакъ—рабочій и всякаго рода шильные, строгальные и проч. станки, приводимые въ движеніе механическою (но не ручною) силой.

а) Годовая производительность на рабочаго—1,000 р.

Доходность рабочаго—100 р.

б) Годовая производительность рабочаго рамнаго лѣсопильного станка устроеннаго для работы только одною пилою и служащаго для разработки лѣса на брусья и доски, а также рабочаго станка для обстрагиванія брусевъ и досокъ съ поверхности, съ однимъ обстрагивающимъ аппаратомъ—3,000 р:

Доходность рабочаго станка—300 р.

в) Годовая производительность рабочаго рамнаго лѣсопильного станка, приспособленнаго для работы многими пилами—15,000 р.

Доходность рабочаго станка—1,500 р.

г) Годовая производительность рабочаго станка для обстрагиванія брусевъ и досокъ съ поверхности, со многими обстрагивающими аппаратами—6,000 р.

Доходность рабочаго станка—600 р.

д) Годовая производительность рабочаго изъ станковъ различнаго рода, служащихъ для рѣзки, колки, точенія, сверленія, долбленія, выстрагиванія шишовъ, фрезерованія и прочихъ работъ, а также разнаго рода прессовъ для тисненія изъ фанеръ различныхъ украшеній—1,500 р.

Доходность рабочаго станка—150 р.

*Примѣчаніе.* Годовая доходность лѣсопилень въ Терской области, устроен-

ныхъ на горныхъ ручьяхъ и оросительныхъ каналахъ и имѣющихъ не болѣе 1 лѣсопильного станка, хотя бы и со многими пилами, опредѣляется въ 500 р., независимо отъ числа рабочихъ.

## 2) Ручная обработка дерева.

Внѣшній признакъ—рабочій.

а) Годовая производительность на каждого рабочаго при заготовкѣ лѣсныхъ матеріаловъ: бревенъ, брусевъ, досокъ, корабельнаго и домостроительнаго, бондарнаго, экипажнаго и другихъ видовъ и размѣровъ лѣснаго матеріала, а также во всѣхъ вообще видахъ плотничнаго промысла—750 р.

Доходность каждого рабочаго—65 р.

*Примѣчаніе.* Въ мелкихъ ремесленныхъ заведеніяхъ, съ числомъ рабочихъ не болѣе 15, годовая производительность и доходность исчисляются по классамъ мѣстностей, въ размѣрѣ:

годовая производительность на рабочаго: 750 р., 660 р., 560 р. и 375 р.  
доходность на рабочаго: 65 р., 57 р., 50 р. и 35 р.

б) Годовая производительность на каждого рабочаго въ заведеніяхъ: столярныхъ, токарныхъ, паркетныхъ, мебельныхъ, иконостасныхъ, позолотныхъ, рамочныхъ, багетныхъ, бондарно-обручныхъ, сундучныхъ и т. п., а также въ производствѣ бильярдныхъ, лодокъ, шляпокъ, гробовъ, пробокъ, корзинокъ, переплетовъ для стульевъ и иныхъ издѣлій изъ пробки, прутьевъ и луба, всякаго рода игрушекъ, учебныхъ пособій и проч.—850 р.

Доходность на каждого рабочаго—100 р.

*Примѣчаніе 1.* Въ мелкихъ ремесленныхъ заведеніяхъ, съ числомъ рабочихъ не болѣе 10, годовая производительность и доходность на каждого рабочаго исчисляется по классамъ мѣстностей, въ размѣрѣ:

годовая производительность на рабочаго: 850 р., 750 р., 640 р. и 425 р.  
доходность на рабочаго: 100 р., 85 р., 75 р. и 50 р.

*Примѣчаніе 2.* При соединеніи въ одномъ заведеніи ручной и механической обработки дерева, годовая производительность и доходность на рабочаго исчисляется въ высшемъ размѣрѣ, т. е. по пункту 1, но для рабочихъ нанятыхъ механическимъ заведеніемъ для работъ въ лѣсу для окорки бревенъ, для перекладки лѣса, при его просушкѣ, и тому подобныхъ работъ въ лѣсныхъ складахъ, годовая производительность и доходность рабочаго исчисляется по пункту 2, а.

## 3. Производство рогожъ.

Внѣшній признакъ—ткацкій станокъ.

Годовая производительность ткацкаго станка—на 400 р.

Доходность его—35 р.

*Примѣчаніе.* производительность и доходность первыхъ 10 станковъ въ устраненіе преувеличенія доходности мелкихъ фабрикъ исчисляется въ половинномъ размѣрѣ.

## О Т Д Ъ Л Ъ Ш.

Обработка металловъ (кромѣ входящей въ кругъ дѣятельности металлургическихъ заводовъ) и производство металлическихъ издѣлій разнаго рода.

Ст. 25 ч. 26

1. Обработка металловъ и заводское или ремесленное производство металлическихъ издѣлій.

Внѣшній признакъ—рабочій.

а) Годовая производительность на рабочаго на заводахъ, приготавлиющихъ жельзъ—7,000 р.

Доходность на каждого рабочаго—700 р.

б) Годовая производительность на рабочаго для заводовъ: трубопрокатныхъ, мѣднопрокатныхъ, колокольныхъ, специально мѣднолитейныхъ (когда они имѣютъ болѣе трехъ волчковъ или снабжены пламенною печью), желѣзоцинковальныхъ и заводовъ, выдѣлывающихъ машиннымъ путемъ ящики и жестики для отправляемаго на заграничные рынки керосина—4,000 р.

Доходность на каждого рабочаго—400 р.

в) Годовая производительность на рабочаго для заводовъ машиннаго производства подковныхъ гвоздей и производства дроби—2,800 р.

Доходность на каждого рабочаго—280 р.

г) Годовая производительность на рабочаго на заводахъ для волоченія проволоки, а также для переработки проволоки и мелкосортнаго желѣза въ разныя издѣлія—2,000 р.

Доходность на каждого рабочаго—200 р.

д) Годовая производительность на рабочаго для заводовъ производства эмальированной посуды—1,800 р.

Доходность на каждого рабочаго—180 р.

е) Годовая производительность на рабочаго для заводовъ: механическихъ машиностроительныхъ, вагоно-и паровозостроительныхъ, судостроительныхъ чугунолитейныхъ, желѣзо-и мѣднокотельныхъ \*), арматурныхъ, а также приготавлиющихъ свинцовыя трубы и рѣзные гвозди—1,200 р.

Доходность на каждого рабочаго—120 р.

ж) Годовая производительность на рабочаго для заводовъ: гильзовыхъ, патронныхъ и пистонныхъ, машиннаго производства лопатъ и производства кардныхъ лента—1000 р.

Доходность на каждого рабочаго—100 р.

з) Годовая производительность на рабочаго для заводовъ металлоткац-

\*) Относительно ремесленныхъ мѣдно-котельныхъ см. примѣчаніе къ пункту м.

кихъ и занимающихся изготовленіемъ напильниковъ и разныхъ инструментовъ для обработки металловъ, дерева и другихъ матеріаловъ—900 р.

Доходность на каждаго рабочаго—90 р.

и) Годовая производительность на рабочаго для фабрикъ игольныхъ и булавочныхъ—600 р.

Доходность на каждаго рабочаго—60 р.

к) Годовая производительность на рабочаго въ производствѣ ювелирномъ и золотыхъ издѣлій—1,700 р.

Доходность на каждаго рабочаго—170 р.

л) Годовая производительность на рабочаго въ производствахъ починки и выдѣлки часовъ, а также газо-и водопроводномъ—1,000 р.

Доходность на каждаго рабочаго—150 р.

*Примѣчаніе.* Въ мелкихъ ремесленныхъ заведеніяхъ, съ числомъ рабочихъ не болѣе 7, годовая производительность и доходность на рабочаго исчисляется по классамъ мѣстностей, въ размѣрѣ:

годовая производительность на рабочаго—1,000 р., 875 р., 750 р., и 500 р.

Доходность на рабочаго—150 р., 130 р., 115 р. и 75 р.

м) Годовая производительность на рабочаго въ производствахъ: издѣлій серебряныхъ и накладнаго серебра; оптическихъ, физическихъ, фотографическихъ и медицинскихъ инструментовъ и принадлежностей (въ томъ числѣ и производство медицинскихъ принадлежностей изъ другихъ матеріаловъ—кожи, резины, тканей); граверномъ по металлу и дереву; мѣдно-и бронзолитейномъ (если они содержатъ менѣе 3 волчковъ и не имѣютъ пламенной печи); производствахъ домашней и церковной утвари изъ латуни, мѣди и прочихъ металловъ и сплавовъ; ножеваго и скобянаго товара; бутылочныхъ капсулъ: сусальнаго золота; гальванопластическомъ; кузнечномъ и слесарномъ; проводки воздушныхъ и электрическихъ звонковъ; производства оружія холоднаго и огнестрѣльнаго; производства акваріумовъ; починки швейныхъ машинъ—850 р.

Доходность на рабочаго—100 р.

*Примѣчаніе.* Въ мелкихъ ремесленныхъ этого рода, а также въ мѣднокотельныхъ заведеніяхъ, съ числомъ рабочихъ не болѣе 10, годовая производительность и доходность рабочаго исчисляется по классамъ мѣстностей въ размѣрѣ:

годовая производительность на рабочаго—850 р., 750 р., 640 р. и 425 р.

Доходность на рабочаго—100 р., 85 р., 75 р. и 50 р.

н) Годовая производительность на рабочаго въ производствахъ: оловянныхъ и свинцовыхъ тонкихъ листовъ (стапюля), фольги оловянной и мѣдной; жестяно-цинко-и мѣднопалльномъ; лампо-фонарномъ; ручномъ производствѣ издѣлій изъ листоваго желѣза, цинка и мѣди; производствахъ бердъ, ремизовъ, челноковъ и др. ткацкихъ принадлежностей; ручномъ производствѣ крючковъ, головныхъ шпилекъ, издѣлій изъ проволоки; металлическихъ пуговицъ, кокардъ

надписей, вѣнговъ; въ цинкографскомъ и мѣдныхъ клише, въ грохотоплетномъ—750 р.

Доходность на рабочаго—65 р.

*Примѣчаніе.* Въ мелкихъ ремесленныхъ заведеніяхъ, съ числомъ рабочихъ не болѣе 15, годовая производительность и доходность рабочаго исчисляется по класамъ мѣстностей, въ размѣрѣ:

годовая производительность на рабочаго—750 р., 660 р., 560 р. и 375 р.

Доходность на рабочаго—65 р., 57 р., 50 р. и 35 р.

## 2. Канительное и канительно-прядильное производство.

Внѣшніе признаки: а) воротъ и вьюшка для грубаго волоченія проволоки, б) тонко-волоочильный глазокъ или волоочильный кругъ—для тонкаго ея волоченія, в) плющильный станокъ—для плющенія канители, г) веретено пряжи—для пряденія и д) рабочій по производству бити и блестокъ.

а) Годовая производительность ворота—1,000 пудовъ (143 пуда серебряной и 857 пудовъ мѣдной) проволоки \*).

Доходность 1 пуда—8 р., серебряной и 1 р. 60 к. мѣдной проволоки.

Годовая доходность ворота—2,500 р.

Годовая производительность вьюшки—500 пуд. (72½ пуд. серебряной и 428½ п. мѣдной) проволоки \*).

Доходность 1 пуда—8 р. серебряной и 1 р. 60 к. мѣдной проволоки,

Годовая доходность вьюшки—1,250 р.

в) Годовая производительность каждаго тонко-волоочильнаго глазка—6 п. (34 ф. серебряной и 206 ф. мѣдной) проволоки, на сумму 1,036 р.

Доходность 1 фунта—1 р. 30 к. серебряной и 11 к. мѣдной проволоки.

Годовая доходность тонковолоочильнаго глазка—67 р.

г) Годовая производительность плющильнаго станка—20 пуд. (114 ф. серебряной и 686 ф. мѣдной) проволоки, на сумму 3,613 р.

Доходность 1 фунта—1 р. 35 к. серебряной и 12 к. мѣдной проволоки.

Годовая доходность плющильнаго станка—235 р.

*Примѣчаніе.* Производительность и доходность механической плющильни исчисляется на ⅓ выше.

д) Годовая производительность каждаго веретена пряжи—14 фунт. пряжи (2 ф. серебряной и 12 ф. мѣшной), на сумму 64 р.

Доходность 1 фунта пряжи—1 р. 20 к. серебряной и 16 к. мѣдной.

Годовая доходность каждаго веретена—4 р. 30 к.

е) Годовая производительность на рабочаго по приготовленію бити—1.250 к.

Доходность на рабочаго—100 р.

---

\*) Производительность одного ворота съ двумя при немъ вьюшками составляетъ 1.000 пуд. проволоки на сумму 143.680 руб. Для исчисленія доходности каждаго изъ трехъ аппаратовъ принято: ⅓ на воротъ и на ¼ на каждую вьюшку.

## О Т Д Ъ Л Ъ IV.

## Керамическія производства.

Ст. 27—36.

## I. Стеклоянное производство.

**1. Производство стекла при горшковыхъ печахъ.**

Внѣшній признакъ—емкость горшковъ (дойницъ).

а) Годовая производительность 1 куб. фута горшка при производствѣ посуднаго стекла, аптекарской и химической посуды и предметовъ освѣщенія—550 пуд. стекла, на сумму 2,475 р.

Доходность 1 куб. фута—250 р.

б) Годовая производительность 1 куб. фута горшка при производствѣ бутылокъ всякаго рода (зеленыхъ и бѣлыхъ) и бѣлой питейной посуды—520 п., на сумму 1,040 р.

Доходность 1 куб. фута—100 р.

в) Годовая производительность 1 куб. фута горшка при производствѣ листоваго (оконнаго) стекла всякихъ сортовъ, а также сыраго (нешлифованнаго) листаго стекла—52 пуд., на сумму 1,040 р.

Доходность съ 1 куб. фута—100 р.

**2. Производство стекла при ваннахъ печахъ.**

Внѣшній признакъ—рабочее окошко.

а) Годовая производительность каждаго рабочаго окошка непрерывно дѣйствующей ванной печи, при производствѣ бутылочнаго и ходявнаго стекла—7,800 пуд. стекла, на сумму 15,600 р.

Доходность каждаго окошка—1,560 р.

б) Годовая производительность каждаго рабочаго окошка непрерывно дѣйствующей ванной печи, при производствѣ листоваго стекла—15,600 пуд. на сумму 31.200 р.

Доходность каждаго окошка—3,120 р.

в) Годовая производительность каждаго рабочаго окошка прерывно дѣйствующей дневной ванной печи, при производствѣ бутылочнаго стекла—1,500 пуд., на сумму 3,000 р.

Доходность каждаго окошка—300 р.

*Примѣчаніе 1.* При производствѣ въ одной печи различныхъ сортовъ стекла, въ виду значительно пониженныхъ противъ дѣйствительности цифръ производительности и доходности избранныхъ внѣшнихъ признаковъ производительность и доходность должна исчисляться въ высшемъ размѣрѣ.

*Примѣчаніе 2.* При производствѣ силиката (жидкаго, растворимаго, Фукова стекла) производительность и доходность его исчисляется на кубич. футъ емкости горшковъ, служащихъ для плавки силиката въ томъ же размѣрѣ, какъ и въ производствѣ листоваго стекла.

**3. Отдѣлка стекла (шлифованіе, граненіе, амальгамированіе).**

Внѣшніе признаки—а) станки для отдѣлки зеркальнаго стекла фасетами и б) площадь столовъ, несущихъ зеркальное стекло при его шлифовкѣ, полировкѣ и амальгамированіи.

а) Годовая производительность каждаго гранильнаго станка для фасетовъ при отдѣлкѣ зеркаль фасетами—4,000 р.

Доходность каждаго станка—400 р.

б) Годовая производительность 1 квадратнаго аршина поверхности столовъ, несущихъ зеркальное стекло при шлифовкѣ и при полировкѣ его—600 р.

Доходность 1 кв. аршина—60 р.

в) Годовая доходность 1 кв. аршина поверхности столовъ для серебрянія (амальгамированія, подводки) зеркаль—1,000 р.

Доходность 1 кв. аршина—100 р.

**II. Фарфоровое и фаянсовое производства.****1. Производство фарфоровыхъ и фаянсовыхъ издѣлій.**

Внѣшній признакъ—вмѣстимость горновъ втораго обжига.

а) Годовая производительность 1 куб. аршина горна втораго обжига для фарфоровыхъ издѣлій—55 пуд. на сумму 500 р.

Доходность 1 куб. аршина—50 р. (считая въ этой суммѣ и доходность послѣдующаго расписыванія золотомъ и красками).

б) Годовая производительность 1 куб. аршина горна втораго обжига для фаянсовыхъ издѣлій высшихъ и среднихъ сортовъ—70 пуд., на сумму 315 руб.

Доходность 1 куб. аршина—30 р.

*Примѣчаніе.* Въ устраненіе преувеличенія производительности и доходности мелкихъ фабрикъ, работающих нерѣдко лишь съ однимъ горномъ, первые 50 кубич. аршинъ всѣхъ фарфоровыхъ горновъ втораго обжига при исчисленіи производительности и доходности въ расчетъ не принимаются.

**2. Отдѣлка фарфоровыхъ и фаянсовыхъ издѣлій красками и металлами (живопись по фарфору и фаянсу) въ самостоятельныхъ заведеніяхъ этого рода.**

Внѣшній признакъ—рабочій.

Годовая производительность на каждаго рабочаго—850 р.

Доходность на рабочаго—100 р.

*Примѣчаніе.* Въ мелкихъ заведеніяхъ этого рода, съ числомъ рабочихъ не болѣе 10, производительность и доходность на рабочаго исчисляется по классамъ мѣстностей, въ размѣрѣ:

годовая производительность на рабочаго—850 р., 750 р., 640 р. и 425 р.

доходность на рабочаго—100 р., 85 р., 75 р. и 50 р.

### III. Обработка глины.

**1.** Производство гончарныхъ и фаянсовыхъ издѣлій низшихъ сортовъ, а также каменной посуды и керамиковыхъ трубъ.

Внѣшній признакъ—рабочій.

Годовая производительность на рабочаго—750 р.

Доходность на рабочаго—65 р.

*Примѣчаніе.* Въ мелкихъ заведеніяхъ, съ числомъ рабочихъ не болѣе 15, производительность и доходность на рабочаго исчисляется по классамъ мѣстностей, въ размѣрѣ:

годовая производительность на рабочаго—750 р., 660 р., 560 р. и 375 р.

доходность на рабочаго—65 р., 57 р., 50 р. и 35 р.

#### **2.** Производство кирпича.

Внѣшній признакъ непрерывно или періодически-дѣйствующія обжигательныя печи и рабочій.

1. а) Суточная производительность кубич. сажени камеры обжига непрерывно-дѣйствующей кольцеобразной печи, при обыкновенной работѣ—2,700 кирпичей.

Годовая производительность кубич. сажени камеры обжига исчисляется по количеству дней обжига въ году.

Доходность съ 1 тысячи кирпича—2 р.

б) Производительность куб. сажени періодически-дѣйствующей (простой) печи, съ одновременнымъ охлажденіемъ всей печи для разгрузки, за каждый обжигъ—2,700 кирпичей.

Годовая производительность кубич. сажени печи исчисляется по числу обжиговъ въ году.

Доходность съ 1 тысячи кирпича—2 р.

2. Для заводовъ съ обжиганіемъ во временныхъ (напольныхъ) печахъ годовая производительность на рабочаго въ компанію изъ 100 дней—50,000 кирпича.

Доходность съ 1 тысячи кирпича—2 р.

### IV. Производство цементовъ.

**1.** Производство портландскаго цемента искусственнаго и естественнаго (т. е. изъ искусственной смѣси матеріаловъ или изъ натурального цементнаго камня).

Внѣшній признакъ—емкость обжигательныхъ печей.

а) Годовая производительность 1 кубич. аршина емкости непрерывно-дѣйствующихъ шахтныхъ печей (Дичша и т. п. системъ)—7,175 пуд., на сумму 2,800 р.

Доходность 1 кубич. аршина—280 р.



б) Годовая производительность 1 кубич. аршина общей емкости всѣхъ камеръ непрерывно-дѣйствующихъ кольцеобразныхъ печей (Гоффмана и т. п.)—332 пуд., на сумму 130 р.

Доходность 1 кубич. аршина—13 р.

в) Годовая производительность 1 кубич. аршина прерывно-дѣйствующихъ всякаго устройства непроходныхъ (шахтныхъ періодическихъ) печей—1,150 пуд. на сумму 240 р.

Доходность 1 кубич. аршина—24 р.

*Примѣчаніе.* Вслѣдствіе болѣе низкой стоимости производства естественнаго цемента прямымъ примѣненіемъ самороднаго цементнаго матеріала, при рыночной цѣнѣ естественнаго цемента, никогда не уступающей цѣнѣ искусственнаго цемента, доходность производства естественнаго портландскаго цемента надлежитъ исчислять на 25% выше противъ указанной.

**2. Производство романскаго цемента, извести кипѣлки, ѣдной, гидравлической и т. п.**

Внѣшній признакъ—емкость обжигательныхъ печей.

а) Годовая производительность кубическаго аршина напольныхъ и пирамидальныхъ временныхъ печей 50 пуд., на сумму 10 р.

Доходность кубич. аршина печи—1 р.

б) Годовая производительность кубическаго аршина стѣнныхъ, постоянныхъ, періодически-дѣйствующихъ печей—1,150 пуд., на сумму 120 р.

Доходность кубич. аршина печи—12 р.

в) Годовая производительность кубическаго аршина непрерывно-дѣйствующихъ шахтныхъ (Дичша и т. п.) печей—7,175 пуд., на сумму 1,400 р.

Доходность кубич. аршина печи—140 р.

г) Годовая производительность кубическаго аршина непрерывно-дѣйствующихъ кольцеобразныхъ (Гоффмана и друг.) печей—332 пуд., на сумму 65 руб.

Доходность кубич. аршина печи—6 р. 50 к.

**3. Производство алебаstra и гипса.**

Внѣшній признакъ—вмѣстимость горшковъ или печей для обжига.

Годовая производительность 1 кубическаго аршина горшковъ или печей—400 пуд., на сумму 80 р.

Доходность 1 кубич. аршина—8 р.

**V. Обработка камней и производство искусственныхъ камней.**

1. Обтесываніе и граненіе камней, скульпторное и мозаичное производства, производство строительныхъ предметовъ, архитектурныхъ украшеній, памятниконъ, домашней утвари (ванны, столы, каминны) или различныхъ издѣлій изъ мрамора, малахита и другихъ камней, жернововъ, точиль и т. п.,

а равно производство искусственныхъ камней (мрамора, гранита) и бетонныя работы.

Внѣшній признакъ—рабочій.

Годовая производительность на рабочаго—1,000 р.

Доходность на рабочаго—150 р.

*Примѣчаніе.* Въ мелкихъ заведеніяхъ, съ числомъ рабочихъ не болѣе 7, производительность и доходность на рабочаго исчисляются по классамъ мѣстностей, въ размѣрѣ:

годовая производительность на рабочаго 1,000 р., 875 р., 750 р. и 500 р.

доходность на рабочаго: 150 р., 130 р., 115 р. и 75 р.

2. Мостовыя каменныя, асфальтовыя, печныя, штукатурныя и т. п. работы.

Внѣшній признакъ—рабочій.

Годовая производительность на рабочаго—850 р.

Доходность на рабочаго—100 р.

*Примѣчаніе.* Въ мелкихъ предпріятіяхъ, съ числомъ рабочихъ не болѣе 10, годовая производительность и доходность исчисляются по классамъ мѣстностей, въ размѣрѣ:

годовая производительность на рабочаго—850 р., 750 р., 740 р. и 425 р.

доходность на рабочаго—100 р., 85 р., 75 р. и 50 р.

## ОТДѢЛЪ V.

### Обработка животныхъ веществъ.

Ст. 37—45.

#### I. Обработка кожъ \*).

##### 1. Производство кожъ разнаго рода.

Внѣшній признакъ—емкость всей заводской посуды, необходимой при выдѣлкѣ шкуръ, какъ-то: ямъ, чановъ, барабановъ и т. п. вмѣстилищъ, служащихъ для золки, бученія, дубленія, соленія, квасцеванія, жированія, вымачиванія и другихъ цѣлей кожевеннаго производства.

а) Годовая производительность 1 кубич. фута всей заводской посуды при производствѣ дубленыхъ кожъ: тяжелаго товара (подошвы, мостовья, полузала), юфти, конины, выростка, опойка и сафьяна—3 р. 50 к.

Доходность 1 кубич. фута—32 к.

\* Доходность производства по ст. 37 надлежитъ исчислять независимо отъ продолжительности суточной работы промышленныхъ заведеній.

б) Годовая производительность 1 кубич. фута всей заводской посуды при производствѣ сыромятныхъ кожъ—13 р.

Доходность 1 кубич. фута—1 р. 80 к.

в) Годовая производительность 1 кубич. фута всей заводской посуды при производствѣ лайки и замши—25 р.

Доходность 1 кубич. фута—2 р. 55 к.

## 2. Производство издѣлій разнаго рода изъ кожи и мѣховъ.

Внѣшній признакъ—рабочій.

а) Годовая производительность на каждаго рабочаго по производствамъ скорняжному, шубному и по подборкѣ мѣховъ—1,000 р.

Доходность рабочаго—150 р.

*Примѣчаніе.* Въ мелкихъ заведеніяхъ, съ числомъ рабочихъ не болѣе 7, производительность и доходность на рабочаго исчисляются по классамъ мѣстностей, въ размѣрѣ:

годовая производительность на рабочаго—1,000 р., 875 р., 750 р. и 500 р.

доходность на рабочаго—150 р., 130 р., 115 и 75 р.

б) Годовая производительность на каждаго рабочаго по производствамъ: кошельковъ, бумажниковъ и другихъ мелкихъ предметовъ; по производству сѣдельному, шорному, чемоданному, перчаточному, овчинодубильному и овчиношубному—850 руб.

Доходность на рабочаго—100 р.

*Примѣчаніе.* Въ мелкихъ ремесленныхъ заведеніяхъ, съ числомъ рабочихъ не болѣе 10, доходность исчисляется по классамъ мѣстностей, въ размѣрѣ:

годовая производительность на рабочаго—850 р., 750 р. 640 р. и 425 р.

доходность на рабочаго—100 р., 85 р., 75 р. и 50 р.

в) Годовая производительность на каждаго рабочаго въ производствахъ: сапожно-башмачномъ, заготовительномъ (посадномъ) и въ сырепныхъ заведеніяхъ (живодерняхъ)—750 р.

Доходность на рабочаго—65 р.

*Примѣчаніе 1.* Въ мелкихъ ремесленныхъ заведеніяхъ, съ числомъ рабочихъ не болѣе 15, производительность и доходность исчисляются по классамъ мѣстностей, въ размѣрѣ:

годовая производительность на рабочаго—750 р., 660 р., 560 р. и 375 р.

доходность на рабочаго—65 р., 57 р., 50 р. и 35 р.

*Примѣчаніе 2.* Въ заведеніяхъ механическаго производства обуви, съ числомъ рабочихъ болѣе 15, при употребленіи механическаго двигателя и какихъ-либо вытяжныхъ, рѣзальныхъ, швейныхъ и тому подобныхъ машинъ, годовая производительность и доходность на рабочаго исчисляется независимо отъ классовъ мѣстностей, въ размѣрѣ:

годовая производительность на рабочаго—2,000 р.

доходность на рабочаго—130 р.

## II. ОБРАБОТКА РОГА.

**1. Производство гребней (роговыхъ, костяныхъ и проч.) частыхъ и тупейныхъ.**

Внѣшній признакъ—механическій зуборѣзный прессъ двойной, станокъ съ круглой пилой и ручной зуборѣзный станокъ.

а) Годовая производительность механическаго двойного зуборѣзнаго прессы—40,000 р.

Доходность его—4,000 р.

б) Годовая производительность механическаго зуборѣзнаго станка съ круглыми пилами—8,000 р.

Доходность его—800 р.

в) Годовая производительность ручного зуборѣзнаго станка—1,500 р.

Доходность его—120 р.

**2. Производство роговыхъ и костяныхъ пуговицъ, запонокъ, пряжекъ, ножей, черенковъ, портсигаровъ, спичечницъ и т. п. мелкихъ издѣлій.**

Внѣшній признакъ—рабочій.

Годовая производительность на рабочаго—850 р.

Доходность на рабочаго 100 р.

*Примѣчаніе.* Въ мелкихъ ремесленныхъ заведеніяхъ, съ числомъ рабочихъ не болѣе 10, годовая производительность и доходность на рабочаго исчисляется по классамъ мѣстностей, въ размѣрѣ:

годовая производительность на рабочаго—850 р., 750 р., 640 р. и 425 р.

доходность на рабочаго—100 р., 85 р., 75 р. и 50 р.

## III. ОБРАБОТКА КОСТИ \*).

**1. Производство сала изъ кости.**

Внѣшній признакъ—емкость котловъ открытыхъ, нагреваемыхъ голымъ огнемъ, закрытыхъ (парниковъ), нагреваемыхъ паромъ, и косте-сало-экстракціонныхъ аппаратовъ.

а) Годовая производительность 1 кубич. фута открытаго котла, нагреваемого голымъ огнемъ—15 пуд. сала, на сумму 67 р. 50 к.

Доходность 1 кубич. фута—17 р.

б) Годовая производительность 1 кубич. фута котла закрытаго (парника), нагреваемаго паромъ—27 пуд. сала, на сумму 125 р.

Доходность 1 кубич. фута—27 р.

в) Годовая производительность 1 кубич. фута общей емкости (безъ всл-

---

\*) Производительность и доходность промышленныхъ заведеній по сему отдѣлу исчисляются независимо отъ продолжительности суточной работы.

кихъ вычетовъ) косте-сало-экстракціоннаго аппарата для добыванія сала посредствомъ бензина, сіроуглерода и проч.—24 пуд. сала, на сумму 108 р.

Доходность 1 кубич. фута—8 р. 25 к.

## 2. Производство клея изъ кости.

Внѣшній признакъ—емкость герметическаго котла (автоклава, папинова котла).

Годовая производительность 1 кубич. фута котла, служащаго для получения клея изъ обезжиренной кости, если въ немъ не производится вытопка сала—33½ пуд. клея, на сумму—100 р.

Доходность 1 кубич. фута—20 р.

*Примѣчаніе.* Если въ томъ же котлѣ (парнигѣ), кромѣ разварки костей въ клей производится одновременно и вытопка изъ нихъ сала, то производительность и доходность 1 кубич. фута котла надлежитъ исчислять вдвое выше показаннаго.

## 3. Производство костяной муки.

Внѣшній признакъ—площадь мучного сита въ сортировальной машинѣ для отсѣва костяной муки.

Годовая производительность 1 квадрат. фута поверхности мучного сита—отъ 300 до 750 пуд. муки (въ среднемъ 500 пуд.) на сумму отъ 225 до 470 р. (въ среднемъ 350 р.), смотря по роду матеріала (изъ сырыхъ костей, пареныхъ необезжиренныхъ и изъ обезжиренныхъ костей).

Доходность 1 кв. фута во всѣхъ случаяхъ—50 р.

## 4. Костеобжигательное производство.

Внѣшніе признаки: а) емкость рабочаго пространства періодически дѣйствующей купольной горшковой печи, съ охлажденіемъ всей печи при загрузкѣ и разгрузкѣ; б) площадь пода въ непрерывно-дѣйствующей горшковой печи; в) площадь поперечнаго сѣченія ретортъ при непрерывномъ обжигѣ въ нихъ.

а) Годовая производительность 1 кубич. фута періодически дѣйствующей купольной (горшковой) печи, съ охлажденіемъ всей печи при разгрузкѣ и загрузкѣ ея—20 пуд. костяного угля, на сумму 18 р.

Доходность 1 кубич. фута печи—2 р. 65 к.

б) Годовая производительность 1 квадрат. фута пода непрерывно дѣйствующей горшковой печи, безъ перерыва въ накаливаніи ея—200 пуд. костяного угля на сумму 180 руб.

Доходность 1 кв. фута—17 р.

в) Годовая производительность 1 кв. фута поперечнаго сѣченія каждой реторты въ непрерывно-дѣйствующихъ ретортныхъ печахъ—1.500 пуд. костяного угля, 450 пуд. амміачной воды и 10 пуд. костяной смолы, всего на сумму 1,500 р.

Доходность 1 кв. фута—135 р.

#### IV. ОБРАБОТКА САЛА И ПРОЧИХЪ ЖИВОТНЫХЪ ОСТАТКОВЪ \*)).

##### 1. Салотопное производство.

Внѣшній признакъ—емкость салотопнаго котла или другого металлическаго аппарата съ деревянными наддѣлками, нагрѣваемаго голымъ огнемъ или паромъ.

а) Годовая производительность 1 кубич. фута котла, нагрѣваемаго голымъ огнемъ,—200 пуд. сала, на сумму 1,100 р.

Доходность 1 куб. фута котла—27 р.

б) Годовая производительность 1 кубич. фута котла, нагрѣваемаго паромъ—250 пуд. сала, на сумму 1,375 р.

Доходность 1 куб. фута котла—33 р.

*Примѣчаніе.* Для салотопныхъ и салоперетопочныхъ заводовъ, дѣйствующихъ менѣе трехъ мѣсяцевъ въ году, производительность и доходность исчисляются въ вдвое-меньшемъ размѣрѣ.

##### 2. Производство стеарина, стеариновыхъ свѣчей, олеина и глицерина.

Внѣшній признакъ—камера (чужка) горячихъ прессовъ для отдѣленія стеарина отъ жидкихъ кислотъ.

Годовая производительность каждой камеры (чужки)—450 пуд. стеарина, на сумму 3,400 р.

Доходность каждой камеры—415 р.

*Примѣчаніе.* Варка мыла на стеариновыхъ заводахъ учитывается особо, независимо отъ производства стеарина.

##### 3. Мыловарное производство.

Внѣшній признакъ—емкость мыловарнаго котла (общая его емкость съ наддѣлками, безъ всякихъ вычетовъ).

Годовая производительность 1 кубич. фута мыловарнаго котла—168 пуд. мыла, на сумму 580 р.

Доходность 1 кубич. фута—8 р. 25 к.

б) Годовая производительность 1 кубич. фута котла или иной посуды для приготовленія мыла холоднымъ путемъ—500 пуд. мыла, на сумму 1,750 р.

Доходность 1 кубич. фута—25 р.

##### 4. Производство клея изъ мяздры, обрѣзковъ кожи, ножекъ и проч.

Внѣшній признакъ—емкость клееварнаго котла.

Годовая производительность 1 кубич. фута котла—20 пуд. клея, на сумму 73 руб.

Доходность 1 кубич. фута—10 р.

*Примѣчаніе.* Годовая производительность заводовъ, имѣющихъ теплыя

---

\*) Производительность и доходность производствъ салотопнаго, мыловарнаго стеарина и и клея (по статьямъ 41, 42, 43 и 44 таблицъ) надлежитъ исчислять независимо отъ продолжительности суточной работы промышленныхъ заведеній.

искусственныя сушила для сушиль клея, вдвое выше при томъ же процентѣ доходности, а посему доходность 1 кубич. фута котла въ этомъ случаѣ исчисляется въ 18 р.

5. Сортировка и обработка щетины, пера, пуха и волоса, а также производство изъ этихъ матеріаловъ различныхъ издѣлій, какъ-то: щетокъ, кистей, ситъ, матрацовъ, подушекъ, перьевъ для дамскихъ шляпъ и отдѣлокъ и т. п.

Внѣшній признакъ—рабочій.

Годовая производительность на рабочаго—850 р.

Доходность на рабочаго—100 р.

*Примѣчаніе.* Въ мелкихъ ремесленныхъ заведеніяхъ, съ числомъ рабочихъ не болѣе 10, производительность и доходность рабочаго исчисляется по классамъ мѣстностей, въ размѣрѣ:

годовая производительность на рабочаго—850 р., 750 р., 640 р. и 425 р.

доходность на рабочаго—100 р., 85 р., 75 р. и 50 р.

## О Т Д Ъ Л Ъ VI.

### Производство пищевыхъ веществъ.

Ст. 46—55.

1. Производство муки, крупы, и тому подобныхъ продуктовъ размолы хлѣбныхъ зеренъ.

Внѣшніе признаки—а) поперечникъ жерноваго постава (пары жернововъ), б) длина вальцоваго постава (пары вальцовъ) и суточная производительность прочихъ мельничныхъ поставовъ для измельченія, раздавливанія, раздробленія, обдирания зеренъ на муку или крупу.

а) Годовая производительность 1 дюйма діаметра жерноваго постава—817 пуд. Удорожаніе сырья послѣ обработки на поставахъ, на каждые 817 пуд. (соотвѣтствующихъ 1 дюйму діаметра жернова)—138 р.

Доходность 1 дюйма—11 р.

Годовая производительность 1 дюйма длины вальцоваго постава (пары вальцовъ) втрое больше таковой жерноваго, а именно—2,451 пуд. Соотвѣтственно сему втрое выше и удорожаніе сырья послѣ обработки.

Доходность 1 дюйма—33 р.

*Примѣчаніе.* Трехвальцевые станки, превосходящіе по производительности двухвальцевые вдвое, надлежитъ при исчисленіи производительности и доходности считать каждый за два двухвальцевые.

в) Годовая производительность прочихъ, всякаго рода мельничныхъ поставовъ, не имѣющихъ вида жернововъ и вальцовъ, но служащихъ для измельченія, раздавливанія, раздробленія, обдирания зеренъ на муку или

крупу, неоднобразна и исчисляется на основаніи заявленной владѣльцемъ суточной производительности для каждаго даннаго орудія.

Годовая доходность каждаго такого аппарата составляетъ 40 р. на каждую переработанную четверть (10 пуд.) зерна.

*Примѣчаніе 1.* Вышепоказанная производительность и доходность въ устраненіе чрезмѣрно-высокаго, не соответствующаго дѣйствительности исчисления ея для мелкихъ предпріятій, уменьшается на половину:

а) для мельницъ, въ коихъ общая сумма діаметровъ жерновыхъ поставовъ не превосходитъ 200 дюймовъ, а длина вальцовъ 70 дюймовъ;

б) для мельницъ, приводимыхъ въ движеніе силою вѣтра или животныхъ;

в) для тѣхъ водяныхъ мельницъ, которыя по недостатку воды, могутъ работать не болѣе 6 мѣсяцевъ въ теченіе года.

*Примѣчаніе 2.* Годовая производительность ступъ для отдѣлки крупъ и сукноваленъ при водяныхъ мельницахъ составляетъ 500 р. на каждый пестъ (или ступу), а доходность—40 р. Они исчисляются независимо отъ таковыхъ мукомольнаго производства.

*Примѣчаніе 3.* Всѣ приборы, служащіе для очищенія и сортировки зеренъ, а также ручные жернова при исчисленіи годовой производительности и доходности предпріятія въ расчетъ не принимаются.

**2. Производство макаронъ, вермишели и тому подобныхъ издѣлій изъ тѣста.**

Внѣшній признакъ—вертикальный или горизонтальный прессъ.

а) Годовая производительность каждаго вертикальнаго или горизонтальнаго пресса, приводимаго въ дѣйствіе механическимъ двигателемъ—13,800 р.

Доходность пресса—1,380 р.

б) Годовая производительность того же пресса, приводимаго въ движеніе ручною силою—9,000 р.

Доходность такого пресса—900 р.

**3. Производство консервовъ растительныхъ и животныхъ въ герметически закрытыхъ жестяныхъ и иныхъ сосудахъ, а также кондитерскихъ издѣлій, пряниковъ, пастилы, кофе жженаго и проч.**

Внѣшній признакъ—рабочій.

Годовая производительность на рабочаго—2,000 р.

Доходность на рабочаго—200 р.

**4. Производство хлѣба, булокъ, баранокъ и т. п.**

Внѣшній признакъ—рабочій.

Годовая производительность на рабочаго—1,500 р.

Доходность на рабочаго—150 р.

*Примѣчаніе 1.* Производительность и доходность булочныхъ и пекаренъ,



производящихъ кондитерскія издѣлія, исчисляется по предшествовавшимъ (п. 3) даннымъ.

*Примѣчаніе 2.* Для булочныхъ, пекарень и бараночныхъ заведеній, съ числомъ рабочихъ не болѣе 7, годовая производительность и доходность на рабочаго исчисляется по классамъ мѣстностей, въ размѣрѣ:

годовая производительность на рабочаго—1,500 р., 1,300 р., 1,115 р. и 750 р.

доходность рабочаго—150 р., 130 р., 115 р. и 75 р.

**5.** Заготовленіе рыбы соленой, сушеной и т. п., а также икры, рыбьяго бляя и вязиги.

Внѣшній признакъ—рабочій.

Годовая производительность на рабочаго—1,000 р.

Доходность на рабочаго 100 р.

**6.** Производство кваса, уксуса, консервовъ копченыхъ и соленыхъ (мясныхъ и овощныхъ) и т. п.

Внѣшній признакъ—рабочій.

Годовая производительность на рабочаго—1,000 р.

Доходность на рабочаго—100 р.

*Примѣчаніе.* Въ заведеніяхъ съ числомъ рабочихъ не болѣе 10, производительность и доходность на рабочаго исчисляется по классамъ мѣстностей, въ размѣрѣ:

годовая производительность—850 р., 750 р., 640 р. и 425 р.

доходность—100 р., 85 р., 75 р. и 50 р.

**7.** Производство сыровъ и масла коровьяго.

Внѣшній признакъ—рабочій.

Годовая производительность на рабочаго—1,000 р.

Доходность на рабочаго—100 р.

*Примѣчаніе.* Въ заведеніяхъ съ числомъ рабочихъ не болѣе 10, производительность и доходность на рабочаго исчисляется по классамъ мѣстностей, въ размѣрѣ:

годовая производительность на рабочаго—850 р., 750 р., 640 р. и 425 р.

доходность на рабочаго—100 р., 85 р., 75 р. и 50 р.

**8.** Производство растительнаго масла прессованіемъ изъ сѣмянъ льна, конопля, подсолнуха, рапса, горчицы, кокосоваго орѣха, рѣпака и т. п.

Внѣшній признакъ: а) при механическомъ производствѣ—прессъ и индикаторная сила двигателя; б) при ручномъ—прессъ.

а) при отжимѣ силою механическаго двигателя:

Годовая производительность пресса, потребляющаго въ среднемъ 10 индикаторныхъ силъ двигателя—5,000 пуд. масла, на сумму 25,000 р. и 17,000 пуд. жмыха на 8,500 р., всего на сумму 33,500 р.

Доходность на каждый прессъ—1,675 р. и, сверхъ сего, на каждую индикаторную силу—167 р.

б) при отжимѣ силою животныхъ или человѣка:

Годовая производительность каждаго пресса—1,700 пуд. масла на 7,650 р. и 6,800 пуд. жмыха на 3,400 р., всего на сумму 11,000 р.

Доходность каждаго пресса—1,100 р.

*Примѣчаніе.* Нагрѣваніе масла для отдѣленія бѣлковыхъ и т. п. веществъ, безъ прибавленія какихъ-либо реактивовъ, не должно служить поводомъ къ исчисленію доходности обработаннаго такимъ образомъ масла, какъ съ производства олифы.

**9. Производство горчицы сухой и приготовленной, цикорія и суррогатовъ кофе и чая.**

Внѣшній признакъ—рабочій.

Годовая производительность на рабочаго—1,500 р.

Доходность на рабочаго 150 р.

*Примѣчаніе.* Въ заведеніяхъ съ числомъ рабочихъ не болѣе 10, производительность и доходность на рабочаго исчисляется по классамъ мѣстностей, въ размѣрѣ:

годовая производительность—850 р. (для I, II и III классовъ), 640 р. и 425 р.

доходность—100 р. (для I, II и III классовъ), 75 и 50 р.

**10. Производство крахмала изъ картофеля.**

Внѣшній признакъ—поверхность картофельной терки.

а) Годовая производительность 1 кв. дюйма рабочей поверхности терки при истираниіи картофеля силою механическаго двигателя—17<sup>1</sup>/<sub>2</sub> пуд. крахмала на сумму 17 р. 50 к.

Доходность 1 кв. дюйма—1 р. 75 к.

б) Годовая производительность 1 кв. дюйма рабочей поверхности терки при конномъ приводѣ—10 пуд. крахмала на сумму 10 р.

Доходность 1 кв. дюйма—1 р.

*Примѣчаніе.* Число терокъ опредѣляется по числу станковъ. Ручныя терки при исчисленіи производительности и доходности въ расчетъ не принимаются.

**11. Производство крахмала изъ хлѣбныхъ зеренъ.**

Внѣшній признакъ: а) поперечникъ жерноваго постава (пары жернововъ), и б) длина вальцового постава (пары вальцовъ).

А. При производствѣ крахмала изъ хлѣбныхъ зеренъ, обрацаемыхъ предварительно въ муку.

а) Годовая производительность 1 дюйма діаметра пары жернововъ—583 пуд. крахмала, на сумму 1,750 р.

Доходность 1 дюйма 175 р.

б) Годовая производительность 1 дюйма длины пары вальцовъ втрое выше—1,750 пуд. крахмала, на сумму 5,250 р.

Доходность 1 дюйма—525 р.

В. При производствѣ крахмала изъ предварительно размоченныхъ хлѣбныхъ зеренъ.

а) Годовая производительность 1 дюйма діаметра пары жернововъ—1,750 пуд. крахмала, на сумму 5,250 р.

Доходность 1 дюйма—525 р.

б) Годовая производительность 1 дюйма длины пары вальцовъ—5,250 пуд. на сумму 15,750 р.

Доходность дюйма—1,575 р.

### 12. Производство патоки изъ крахмала.

Внѣшній признакъ—емкость аппаратовъ, въ которыхъ производится процессъ обсахариванія, открытыхъ или герметически закрытыхъ.

а) Годовая производительность 1 кубич. фута емкости аппаратовъ, работающихъ при обыкновенномъ давленіи (открытыхъ, заварныхъ чановъ)—100 пуд. патоки, на сумму 150 р.

Доходность 1 кубич. фута—15 р.

б) Годовая производительность 1 кубич. фута емкости аппаратовъ, работающихъ при давленіи выше атмосфернаго (закрытые котлы разныхъ системъ),—200 пуд. патоки, на сумму 300 р.

Доходность 1 кубич. фута—30 р.

13. Производство искусственныхъ минеральныхъ и шипучихъ водъ, какъ то: сельтерской, содовой, лимонада, фруктовыхъ и тому подобныхъ, а также цѣлебныхъ водъ.

Внѣшній признакъ—емкость сатураторнаго аппарата, періодическаго или непрерывнаго дѣйствія, и металлическихъ цилиндровъ (сифоновъ) для раздробительной продажи водъ.

а) Годовая производительность 1 кубич. фута емкости сатураторнаго аппарата нѣмецкой системы, періодическаго дѣйствія—48,000 полубутылокъ, на сумму 3,360 р.

Доходность кубич. фута—504 р.

б) Годовая доходность 1 кубич. фута емкости сатураторнаго аппарата французской системы (Лашапеля), непрерывнаго дѣйствія—86,000 полубутылокъ, на сумму 6,000 р.

Доходность 1 кубич. фута—900 р.

в) Годовая производительность 1 кубич. фута емкости металлическихъ цилиндровъ (сифоновъ), служащихъ для раздробительной продажи водъ внѣ завода,—4,800 полубутылокъ, на сумму 336 р.

Доходность 1 кубич. фута—40 р. 30 к.

*Примѣчаніе.* Въ виду меньшей производительности и доходности мелкихъ заведеній, для первыхъ шести кубич. футовъ емкости періодически дѣйствующихъ аппаратовъ, во всѣхъ заведеніяхъ, а равно въ заведеніяхъ, работающихъ лишь съ однимъ непрерывно дѣйствующимъ аппаратомъ, производительность и доходность принимаются въ половинномъ противъ указаннаго размѣра.

## ОТДѢЛЪ VII.

## Производства химическія.

Ст. 56—62.

**1. Очистка (рафинація) сѣры.**

Внѣшній признакъ—емкость камеры для сгущенія паровъ сѣры.

Годовая производительность каждаыхъ 100 кубич. футовъ камеры—1,000 пуд. черепковой сѣры, на 1,500 р., или 175 пуд. сѣрнаго цвѣта, на сумму 350 р.

Доходность каждаыхъ 100 кубич. футовъ камеръ: при производствѣ черепковой сѣры—80 р., а при производствѣ сѣрнаго цвѣта—56 р., въ среднемъ—68 р.

**2. Производство сѣрной кислоты.**

Внѣшній признакъ—емкость свинцовыхъ камеръ (включая емкость башень Гловера и Ге-Люссака).

Годовая производительность каждаыхъ 100 кубич. футовъ свинцовыхъ камеръ при производствѣ сѣрной кислоты въ 50° Боме:

а) изъ комовой сѣры—210 пуд., на сумму 84 р.

б) изъ колчедановъ—168 пуд., на сумму 67 р. 20 к.

Доходность каждаыхъ 100 кубич. футовъ при производствѣ сѣрной кислоты:

а) изъ комовой сѣры—8 р. 40 к.

б) изъ колчедановъ—6 р. 72 к.

**3. Производство азотной кислоты.**

Внѣшній признакъ—емкость стеклянныхъ или глиняныхъ ретортъ и металлическихъ цилиндровъ или кубовъ для разложенія селитры сѣрною кислотой.

Годовая производительность 1 кубич. фута стеклянной реторты—100 пуд. кислоты (въ 36° Боме), на сумму 350 руб.; и 1 куб. фута чугунаго цилиндра или котла—90 пуд. кислоты, на сумму 315 руб., въ среднемъ для обоихъ видовъ посуды—95 пуд. кислоты на сумму—332 р. 50 к.

Доходность 1 кубич. фута реторты или котла—33 р. 25 к.

**4. Производство соляной кислоты и сульфата.**

Внѣшніе признаки—а) емкость стеклянныхъ ретортъ и чугунаыхъ цилиндровъ (котловъ) для разложенія поваренной соли сѣрною кислотою, б) площадь пода калильной (пламенной) или муфельной печи.

Годовая производительность 1 кубич. фута стеклянной реторты—140 пуд. кислоты (въ 20° Боме), на сумму 105 р., 1 кубич. фута чугунаго цилиндра или котла—125 пуд. кислоты на сумму 93 р. 75 к.; въ среднемъ для обоихъ видовъ посуды—132 пуд. соляной кислоты (въ 20° Боме), на сумму 100 р.

Доходность 1 кубич. фута реторты или котла—7 р.

б) Годовая производительность 1 квадрат. фута пода калильной печи—

1,000 пуд. сульфата, на сумму 400 р., и 1,500 пуд. соляной кислоты, на сумму 750 р., всего на сумму 1150 р.

Доходность 1 квадр. фута пода печи—115 р.

в) Годовая производительность 1 квадр. фута пода муфельной сульфатной печи—600 пуд. сульфата на сумму 240 р. и 900 пуд. соляной кислоты на сумму 450 р., всего на сумму 690 р.

Доходность 1 квадр. фута пода печи—69 р.

### **5. Производство купороснаго масла.**

Внѣшніе признаки—емкость стеклянной реторты и площадь дна платинового аппарата для сгущенія сѣрной кислоты.

а) Годовая производительность 1 кубич. фута емкости стеклянной реторты—200 пуд. купороснаго масла на сумму 140 р.

Доходность 1 куб. фута—14 р.

б) Годовая производительность 1 квадр. фута площади дна платинового аппарата—12,300 пуд. купороснаго масла на сумму 8,610 р.

Доходность 1 квадр. фута—861 р.

*Примѣчаніе.* Коробки, чрены, и прочіе аппараты для сгущенія камерной сѣрной кислоты до 60° Боле, какъ при производствѣ купороснаго масла, такъ и для всѣхъ иныхъ потребностей химическихъ производствъ, при вычисленіи производительности и доходности въ расчетъ не принимаются.

### **6. Производство амміана (нашатырнаго спирта).**

Внѣшній признакъ—емкость куба для разложенія нашатыря известью.

Годовая производительность 1 кубич. фута куба—180 пуд. нашатырнаго спирта (удѣльн. вѣса 0,960), на сумму 360 р.

Доходность 1 куб. фута—36 р.

### **7. Производство фосфора.**

Внѣшній признакъ—емкость глиняныхъ ретортъ для взгонки фосфорной массы.

Годовая производительность 1 кубич. фута реторты—9 пуд. бѣлаго фосфора, на сумму 270 р.

Доходность 1 куб. фута—32 р. 40 к.

### **8. Производство сѣрнаго эфира.**

Внѣшній признакъ—емкость перегоннаго куба въ части, заполняемой спиртомъ (бромъ шлема).

Годовая производительность 1 кубич. фута куба—400 пуд. эфира, на сумму 2,800 р.

Доходность 1 кубич. фута—280 р.

### **9. Производство хромпика и другихъ щелочныхъ солей хромовой кислоты.**

Внѣшній признакъ—площадь пода калильной (пламенной) или муфельной печи.

Годовая производительность 1 квадр. фута площади пода печи—70 пуд. хромпика, на сумму 560 р.

Доходность квадр. фута—84 р.

**10. Производство соды по способу Леблана.**

Внѣшній признакъ—емкость аппаратовъ для выщелачиванія плава.

Годовая производительность 1 кубич. фута аппарата—отъ 32 до 106 пуд. каустической, кальцинированной или кристаллической соды, на сумму, въ среднемъ, 67 р.

Доходность 1 кубич. фута—6 р. 70 к.

**11. Производство соды по амміачному способу (Сольве).**

Внѣшній признакъ—емкость колоннаго аппарата (поглотителя) для насыщѣнія амміачнаго раствора поваренной соли углекислотою.

Годовая производительность 1 кубич. фута колоннаго аппарата—240 пуд. кальцинированной соды, на сумму 360 р.

Доходность 1 кубич. фута—36 р.

**12. Производство поташа.**

Внѣшній признакъ—емкость чановъ для выщелачиванія золы (считая емкость отъ краевъ до нижняго рѣшетчатого дна).

Годовая производительность 1 кубич. фута чановъ—9 пуд. поташа, на сумму 13 р. 50 к.

Доходность 1 кубич. фута—1 р. 35 к.

**13. Производство хлорной извести.**

Внѣшній признакъ—рабочая площадь хлорныхъ камеръ.

Годовая производительность 1 квадрат. фута рабочей площади—15 пуд. хлорной извести, на сумму 37 р. 50 к.

Доходность 1 квадрат. фута пода—3 р. 75 к.

**14. Производство ѣдкаго натра.**

Внѣшній признакъ—емкость плавильнаго котла для выработки ѣдкаго натра изъ кальцинированной соды.

Годовая производительность 1 кубич. фута котла—80 пуд. ѣдкаго натра на сумму 256 р.

Доходность 1 кубич. фута котла—25 р. 60 к.

*Примѣчаніе.* Приготовленіе ѣдкихъ щелоковъ въ слабыхъ растворахъ въ видѣ вспомогательной отрасли производства на заводахъ керосиновыхъ, мыловарныхъ и т. п., при исчисленіи производительности и доходности заведенія, въ расчетъ не принимаются.

**15. Производство сѣрнокислаго глинозема.**

а) Съ помощью кислотнаго процесса:

Внѣшній признакъ—площадь студильника для затвердыванія готоваго товара.

Годовая производительность 1 квадрат. фута площади студильника—300 пуд. сѣрнокислаго глинозема, на сумму 270 р.

Доходность 1 квадрат. фута площади студильника—27 р.

б) Съ помощью щелочнаго процесса:

Внѣшній признакъ—емкость сатуратора.

Годовая производительность 1 кубич. фута сатуратора—150 пуд., сѣрно-кислаго глинозема, на сумму 135 р.

Доходность 1 кубич. фута сатуратора—13 р. 50 к.

**16.** Производство кислотъ и солей, получаемыхъ путемъ кристаллизаціи, не учтенныхъ по вышеуказаннымъ въ пп. 1—15 внѣшнимъ признакамъ.

Внѣшній признакъ—емкость кристаллизаціонной посуды.

Средняя годовая производительность и доходность 1 кубич. фута емкости кристаллизаціонной посуды исчисляется по роду выкристаллизовываемыхъ веществъ, раздѣленныхъ по рыночной ихъ стоимости на 5 классовъ, а именно при производствѣ продуктовъ:

1 класса, цѣною ниже 1 р. за пудъ, какъ-то: желѣзнаго купороса, глауберовой соли, кристаллической соды и проч.:

годовая производительность—24 пуда соли, на сумму 12 р.;

доходность—1 р. 20 к.;

2 класса, цѣною отъ 1 до 5 р. за пудъ, какъ-то: сѣрнокислаго амміака, сѣрноватистонатріевой соли (антихлора), борнонатріевой соли (буры) калиевыхъ квасцовъ, цинковаго и мѣднаго купоросовъ, калиевой селитры и проч.

годовая производительность— 24 пуд. соли, на сумму 36 р.;

доходность—3 р. 24 к.

3 класса, цѣною отъ 5 до 10 р. за пудъ, какъ-то: хромовыхъ квасцовъ, щавелевой кислоты, фосфорнонатріевой соли, уксуснокислаго свинца (свинцоваго сахара), азотно-свинцовой соли и проч.:

годовая производительность—24 пуда соли, на сумму 120 р.;

доходность—9 р. 60 к.;

4 класса, цѣною отъ 10 до 25 р., какъ-то: желтой соли (синькалѣ), марганцокалиевой соли, кислой щавелево-кислой соли (кисличной соли), борной кислоты, бертолетовой соли, сѣрнокислаго никкеля и проч.;

годовая производительность—24 пуда соли, на сумму 240 р.

доходность—16 р. 80 к.;

5 класса, цѣной выше 25 р. за пудъ, какъ-то: красной соли (Гмелина), синеродистаго калия, виннокислой или лимонной кислоты, іодистаго калия и проч.:

годовая производительность—24 пуда соли, на сумму 600 р.,

доходность—30 р.

*Примѣчаніе 1.* При измѣненіи рыночныхъ цѣнъ доходность 1 кубич. фута кристаллизаціонной посуды исчисляется сообразно тому классу, къ которому данные продукты подходят по измѣненной цѣнѣ.

*Примѣчаніе 2.* Доходность исчисляется только по той посудѣ, въ которой происходитъ окончательная кристаллизація.

**17.** Добываніе цементной мѣди, выщелачиваніемъ колчеданныхъ огарковъ. Внѣшній признакъ—емкость чана для выщелачиванія огарковъ.

Годовая производительность 1 кубич. фута чана—5,7 пуда мѣди, на сумму 74 р. 10 к.

Доходность 1 кубич. фута чана—7 р. 41 к.

**18. Производство всякаго рода москательныхъ и аптекарскихъ товаровъ, анилиновыхъ красокъ, минеральныхъ, какъ сухихъ, такъ и приготовленныхъ красокъ, чернилъ, ваксы, колесной и копытной мази, а также всякаго рода химическихъ продуктовъ, особо въ табели не поименованныхъ.**

Внѣшній признакъ—рабочій.

Годовая производительность на рабочаго—2.000 р.

Доходность на рабочаго—200 р.

*Примѣчаніе.* Въ заведеніяхъ съ числомъ рабочихъ не болѣе 7, производительность и доходность рабочаго исчисляется по классамъ мѣстностей въ размѣрѣ:

Годовая производительность на рабочаго—1.000 р., 875 р., 750 р. и 500 р.

Доходность на рабочаго—150 р., 130 р., 115 р. и 75 р.

**19. Производство красильныхъ экстрактовъ изъ деревь: кампешеваго-фернамбуковаго, сандалнаго и др.**

Внѣшній признакъ—емкость экстрактора.

Годовая производительность 1 кубич. фута экстрактора—45 пуд. сухаго экстракта, на сумму 400 р.

Доходность 1 кубич. фута—32 р.

**20. Производство ультрамарина.**

Внѣшній признакъ—емкость калильной (тигельной) печи и площадь пода муфельной печи.

а) Годовая производительность 1 кубич. фута калильной печи—2,4 пуда ультрамарина на сумму 24 р.

Доходность 1 кубич. фута печи—1 р. 92 к.

б) Годовая производительность 1 квадрат. фута пода муфельной печи 7 пуд. ультрамарина, на сумму 70 р.

Доходность 1 квад. фута печи—5 р. 60 к.

**21. Производство искусственнаго ализарина.**

Внѣшніе признаки—а) емкость автоклава для приготовления ализарина изъ производныхъ антрахинона, плавкою съ ѣдкимъ натромъ и бертолетовой солью, б) емкость меланжера для приготовления ализариновой пасты и в) бѣгуны, служащіе для той же цѣли, растираніемъ сухаго ализарина.

а) Годовая производительность 1 кубич. фута автоклава—10<sup>1</sup>/<sub>4</sub> пуд. сухаго ализарина, на сумму 820 р.

Доходность 1 кубич. фута автоклава—82 р.

б) Годовая производительность 1 кубич. фута меланжера—80 пуд. пасты (въ 20% ализарина), на сумму 1.600 р.

Доходность 1 кубич. фута меланжера—80 р.

в) Годовая производительность каждаго бѣгуна—1,400 пуд. пасты (въ 20% ализарина), на сумму 28.000 р.

Доходность каждаго бѣгуна—1.400 р.



**22. Производство лаковъ, разнаго рода олифы и сургуча.**

Внѣшніе признаки: а) рабочій и б) емкость отстойныхъ и отбѣлочныхъ чановъ и отстойныхъ фильтровъ.

а) Годовая производительность на каждаго рабочаго—2.000 р.

Доходность на каждаго рабочаго—200 р.

б) Годовая производительность 1 кубич. фута отстойныхъ и отбѣлочныхъ чановъ, находящихся въ тепломъ помѣщеніи, а также отстойныхъ фильтровъ—50 руб.

Доходность—5 р.

*Примѣчаніе.* Чаны, находящіеся въ холодномъ помѣщеніи и на дворахъ заводовъ и служащіе лишь для хранения матеріаловъ производства (масла, скипидара), при исчисленіи производительности и доходности заведенія въ расчетъ не принимаются.

**23. Производство косметическихъ издѣлій (духовъ, одеколона, помады туалетнаго мыла и т. п.).**

Внѣшній признакъ—рабочій.

Годовая производительность на рабочаго—4.000.

Доходность на рабочаго—480 р.

*Примѣчаніе.* Въ мелкихъ заведеніяхъ, съ числомъ рабочихъ не болѣе 7, производительность и доходность на рабочаго исчисляются по классамъ мѣстностей, въ размѣрѣ:

Годовая производительность на рабочаго—1.000 р., 850 р., 750 р. и 500 р.

Доходность на рабочаго—150 р., 130 р., 115 р. и 75 р.

**24. Сухая перегонка дерева и переработка ея продуктовъ: получение смолы, дегтя, подемольной воды, вара, скипидара, канифоли (гарніуса), уксусной кислоты, уксуснаго порошка и метиловаго спирта.**

Внѣшній признакъ—рабочій.

Годовая производительность рабочаго—2.000 р.

Доходность на рабочаго—200 р.

*Примѣчаніе.* Доходность производства солей уксусной кислоты, получаемыхъ кристаллизаціею, исчисляется по емкости кристаллизационной посуды, согласно п. 16.

## О Т Д Ъ Л Ъ VIII.

## Производство и промыслы, не вошедшіе въ предшествующія группы.

Ст. 63—71.

**1. Производство свѣтильнаго газа.**

Внѣшній признакъ—дѣйствующая реторра для обыкновеннаго свѣтильнаго газа и емкость генератора для водянаго газа.

а) Годовая производительность каждой дѣйствующей реторты, каковою

считается всякая горячая, хотя бы и незаряженная реторта,—1 миллионъ кубич. футовъ газа, на сумму 2.200 р.

Доходность каждой реторты—650 р.

б) Годовая производительность 1 кубич. фута генератора для добыванія водянаго газа—200,000 кубич. футовъ газа, на сумму 440 р.

Доходность 1 кубич. фута—100 р.

*Примѣчаніе.* Производительность и доходность газовыхъ заводовъ, служащихъ исключительно для удовлетворенія потребностей освѣщенія собственныхъ зданій владѣльца, какъ не подлежащихъ особому налоговому обложенію не исчисляются.

## **2. Производство воскобойное, воскобѣлильное и восковыхъ свѣчей.**

Внѣшній признакъ—рабочій.

Годовая производительность на рабочаго—3.700 р.

Доходность на рабочаго—250 р.

## **3. Производство парафина и церезина и свѣчей изъ нихъ.**

Внѣшній признакъ—рабочій.

Годовая производительность на рабочаго—5.000 р.

Доходность на рабочаго—500 р.

## **4. Производство пороха.**

Внѣшній признакъ—рабочій.

Годовая производительность на рабочаго—1.700 р.

Доходность на рабочаго—170 р.

## **5. Производство резиновыхъ издѣлій.**

Внѣшніе признаки:

для фабрикъ—емкость обжигательной печи (и котла) и прессъ для вулканизации, и макинтошная машина;

для ремесленныхъ заведеній—рабочій.

А. а) Годовая производительность 1 кубич. фута обжигательныхъ печей (камеръ) для вулканизации галошъ, обуви и проч.—220 р.

Доходность 1 кубич. фута печей—20 р.

б) Годовая производительность 1 кубич. фута обжигательныхъ котловъ для вулканизации техническихъ и хирургическихъ предметовъ (ремней, трубъ и проч.)—200 руб.

Доходность 1 кубич. фута котловъ—20 р.

в) Годовая производительность каждого пресса для вулканизации фигурныхъ предметовъ (шинъ, круговъ, мячей и проч.)—10.000 р.

Доходность—1.200 р.

г) Годовая производительность каждой макинтошной машины для приготовления непромыкаемыхъ тканей и т. п. издѣлій—20.000 р.

Доходность каждой машины—2.000 р.

Б. Годовая производительность на рабочаго въ заведеніяхъ, занимаю-

щихся выдѣлкой мелкихъ издѣлій изъ каучука и гуттаперчи, какъ-то: штемпелей и пр.,—1.000 р.

Доходность на рабочаго—150 р.

*Примѣчаніе.* Въ мелкихъ ремесленныхъ заведеніяхъ годовая производительность и доходность рабочаго исчисляется по классамъ мѣстностей, въ въ размѣрѣ:

Годовая производительность на рабочаго—850 р., 750 р., 640 р. и 425 р.

Доходность на рабочаго—100 р., 85 р., 75 р. и 50 р.

### 6. Производство экипажей, повозокъ на желѣзныхъ осяхъ и т. п.

Внѣшній признакъ—рабочій и наличность механическаго двигателя.

а) Годовая производительность на рабочаго при наличности механическаго двигателя и механическихъ станковъ, а также и приспособленій для литья и обработки металловъ—1.200 р.

Доходность на рабочаго—150 р.

б) Годовая производительность на рабочаго при ручной выдѣлкѣ всѣхъ частей издѣлій—1.000 р.

Доходность—100 р.

*Примѣчаніе.* Въ мелкихъ заведеніяхъ для выдѣлки и починки экипажей, съ числомъ рабочихъ не болѣе 15, производительность и доходность на рабочаго исчисляются по классамъ мѣстностей, въ размѣрѣ:

Годовая производительность на рабочаго—750 р., 660 р., 560 р. и 375 р.

Доходность на рабочаго—65 р., 57 р., 50 р. и 35 р.

### 7. Производство музыкальныхъ инструментовъ.

Внѣшній признакъ—рабочій.

А. Производство роялей, пѣянино и органововъ.

а) Годовая производительность на рабочаго при наличности механическаго двигателя и различнаго рода механическихъ станковъ для обработки металловъ и дерева—1.600 р.

Доходность на рабочаго—160 р.

б) Годовая производительность на рабочаго при ручномъ производствѣ—1.300 р.

Доходность на рабочаго—130 р.

Б. Производство духовыхъ, струнныхъ и иныхъ музыкальныхъ инструментововъ.

Годовая производительность на рабочаго—1.000 р.

Доходность на рабочаго—100 р.

*Примѣчаніе.* Въ мелкихъ заведеніяхъ, съ числомъ рабочихъ не болѣе 10, для выдѣлки разныхъ музыкальныхъ инструментововъ, а также починки ихъ, производительность и доходность рабочаго исчисляются по классамъ, мѣстностей, въ размѣрѣ:

Годовая производительность на рабочаго—850 р., 750 р., 640 р. и 425 р.

Доходность на рабочаго—100 р., 85 р., 75 р. и 50 р.

**8. Производство карандашей графитовыхъ и цвѣтныхъ.**

Внѣшній признакъ—рабочій и прессъ для карандашной массы.

а) Годовая производительность на рабочаго—600 р.

Доходность на рабочаго—48 р.

б) Годовая производительность каждаго пресса, приводимаго въ движеніе механическаго силой—60.000 р.

Доходность пресса—4.800 р.

в) Годовая производительность пресса ручнаго—6.000 р.

Доходность—480 р.

*Примѣчаніе.* Годовая производительность и доходность на рабочихъ, занятыхъ производствомъ ручекъ для перьевъ, линеекъ и т. под. канцелярскихъ принадлежностей изъ дерева и металла, исчисляются особо, а именно:

Годовая производительность на рабочаго—1.000 р.

Доходность на рабочаго—100 р.

**9. Промыслы:** артельный, прачешный, извозный, парикмахерскій, по производству строительныхъ выше не упомянутыхъ работъ, по работамъ ассенизаціоннымъ, мусорный, тряпичный и другіе имъ подобные и особо въ табели не указанные.

Внѣшній признакъ—рабочій.

1) Артели: биржевыя, разносчиковъ газетъ, посыльныхъ и т. под.

Годовая производительность на рабочаго—1.000 р.

Доходность на рабочаго ~ 150 р.

*Примѣчаніе 1.* Для артелей съ числомъ членовъ менѣе 7, производительность и доходность исчисляются по классамъ мѣстностей, въ размѣрѣ:

Годовая производительность на артельщика—1.000 р., 875 р., 750 р. и 500 р.

Доходность на артельщика—150 р., 130 р., 115 р. и 75 р.

*Примѣчаніе 2.* Производительность и доходность исчисляются одинаково, какъ для полноправныхъ членовъ артели, такъ и для тѣхъ, которые, не состоя ея членами, нанимаются ею и несутъ всѣ обязанности членовъ.

2) Извозный промыслъ:

а) Годовая производительность на рабочаго въ легковомъ промыслѣ—850 р.

Доходность на рабочаго—100 р.

*Примѣчаніе.* Въ мелкихъ заведеніяхъ, съ числомъ рабочихъ не болѣе 10, производительность и доходность исчисляются по классамъ мѣстностей въ размѣрѣ:

Годовая производительность на рабочаго—850 р., 750 р., 640 р. и 425 р.

Доходность на рабочаго—100 р., 85 р., 75 р. и 50 р.

б) Годовая производительность на рабочаго въ ломовомъ и водовозномъ промыслѣ—750 р.

Доходность на рабочаго—65 р.

*Примѣчаніе.* Въ мелкихъ предпріятіяхъ, съ числомъ рабочихъ не бо-

лѣе 15, годовая производительность и доходность исчисляются по классамъ мѣстностей, въ размѣрѣ:

Годовая производительность на рабочаго—750 р., 660 р., 560 р. и 375 р.  
Доходность на рабочаго—65 р., 57 р., 50 р. и 35 р.

3) Промыслы: маляровъ, стекольщиковъ, живописцевъ, производства вывѣсокъ, парикмахеровъ, землекоповъ и трубочистовъ.

Годовая производительность на рабочаго—850 р.  
Доходность на рабочаго—100 р.

*Примѣчаніе.* Въ заведеніяхъ, съ числомъ рабочихъ не болѣе 10, производительность и доходность рабочаго исчисляются по классамъ мѣстностей въ размѣрѣ:

Годовая производительность на рабочаго—850 р., 750 р. 640 р. и 425 р.  
Доходность на рабочаго—100 р., 85 р., 75 р. и 50 р.

4) Промыслы: полотеровъ, мусорщиковъ, тряпичниковъ, отходниковъ, а также прачешный.

Годовая производительность на рабочаго—750 р.  
Доходность на рабочаго—65 р.

*Примѣчаніе.* Въ заведеніяхъ, съ числомъ рабочихъ не болѣе 15, производительность и доходность рабочаго исчисляются по классамъ мѣстностей, въ размѣрѣ:

Годовая производительность на рабочаго—750 р., 660 р., 560 р. и 375 р.  
Доходность на рабочаго—65 р., 57 р., 50 р. и 35 р.

## ОТДѢЛЪ IX.

### Горнозаводская промышленность.

Такъ какъ на всѣхъ промышленныхъ заведеніяхъ по добыванію и обработкѣ рудъ, ископаемаго угля и нефти по правиламъ горнаго устава производится точный учетъ производительности заводовъ, то доходность ихъ надлежитъ исчислять путемъ простаго помноженія количества добытыхъ или переработанныхъ металловъ и минераловъ на данную въ табели величину доходности съ пуда, со 100 или 1.000 пудовъ.

*Примѣчаніе.* Производительность и доходность заводскихъ производствъ для дальнѣйшей переработки добытыхъ металловъ, нерѣдко соединенныхъ въ одно промышленное учрежденіе съ ихъ добычей, исчисляются независимо сего по общимъ правиламъ, изложеннымъ въ табели для соответствующихъ производствъ.

# Отдѣлъ четвертый.

Извлеченія изъ Свода Законовъ  
и  
позднѣйшія узаконенія, въ него не вошедшія.

---

# I.

## СВОДЪ ЗАКОНОВЪ.

### ОСНОВНЫЕ ГОСУДАРСТВЕННЫЕ ЗАКОНЫ.

(Св. Заг. Т. I, ч. I, изд. 1892 г.).

**Ст. 52.** Въ случаѣ неясности или недостатка существующаго закона, каждое мѣсто и правительство имѣетъ право и обязанность представлять о томъ по порядку своему начальству. Если встрѣченное сомнѣніе не разрѣшается прямымъ смысломъ закона, тогда начальство обязано представить Правительствующему Сенату или Министерству, по принадлежности.

**Ст. 53.** Законы общіе, содержащія въ себѣ новое правило, или поясненіе, дополненіе, либо отмѣну прежнихъ законовъ, обнародуются во всеобщее извѣстіе Правительствующимъ Сенатомъ.

**Ст. 59.** Законъ получаетъ обязательную силу не прежде, какъ со дня его объявленія. Въ присутственныхъ мѣстахъ, каждый законъ воспріемлетъ свою силу и долженъ быть прилагаемъ къ дѣламъ не прежде, какъ со дня полученія его въ томъ мѣстѣ, къ исполненію коего оный подлежитъ (ср. Учр. Сен., ст. 19, п. 1, прим. 1) \*).

**Ст. 60.** Законъ дѣйствуетъ токмо на будущее время. Никакой законъ не имѣетъ обратнаго дѣйствія и сила онаго не распространяется на дѣлнія, совершившіяся прежде его обнародованія.

**Ст. 61.** Изъ сего общаго правила (ст. 60) изъемяются слѣдующіе случаи: 1) Когда въ законѣ именно сказано, что онъ есть токмо под-

---

\*) См. наст. изд. стр. 642.

твержденіе и изъясненіе смысла закона прежняго. 2) Когда въ самомъ законѣ постановлено, что сила его распространяется и на времена, предшествовавшія его обнародованію.

**Ст. 62.** Никто не можетъ отговариваться невѣдѣніемъ закона, когда онъ былъ обнародованъ установленнымъ порядкомъ.

**Ст. 63.** Указъ такъ называемый сепаратный, то есть, состоявшійся по частному дѣлу, если въ немъ не будетъ именно означено, что онъ распространяется въ подобныхъ случаяхъ и на будущее время, и притомъ если онъ не будетъ надлежащимъ порядкомъ обнародованъ, не имѣетъ силы закона.

**Ст. 68.** Окончательное судебное рѣшеніе частнаго дѣла имѣетъ силу закона для того дѣла, по коему оно состоялось.

## УЧРЕЖДЕНІЕ ПРАВИТЕЛЬСТВУЮЩАГО СЕНАТА.

(Св. Зак. Т. I, ч. II, изд. 1892 г.).

**Ст. 1.** Правительствующій Сенатъ есть верховное мѣсто, которому въ гражданскомъ порядкѣ суда, управленія и исполненія подчинены всѣ вообще мѣста и установленія въ Имперіи, кромѣ высшихъ государственныхъ установленій и тѣхъ, кои особеннымъ закономъ именно изъяты отъ сей зависимости.

**Ст. 19.** Къ предметамъ вѣдомства Перваго Департамента принадлежатъ:

1) Обнародованіе законовъ по правиламъ Основныхъ Государственныхъ Законовъ; въ нужныхъ случаяхъ Первый Департаментъ чинитъ распоряженія самаго обнародованія на мѣстахъ, надзираетъ за точностью онаго и разрѣшаетъ силою законовъ встрѣчающіяся въ томъ затрудненія или недоразумѣнія.

*Примѣчаніе 1.* Указомъ Правительствующаго Сената опредѣлено: опубликованіе закона, по опредѣленію о томъ Правительствующаго Сената, въ Собраніи Узаконеній и Распоряженій Правительства (ст. 318, прим., прил.: ст. 5, п. 1), имѣетъ значеніе официальнаго его обнародованія и въ присутственныхъ мѣстахъ каждый законъ воспріимлетъ свою силу и долженъ быть прилагаемъ къ дѣламъ со дня полученія въ томъ мѣстѣ листовъ Собранія Узаконеній и Распоряженій Правительства, въ коихъ онъ принечтанъ.

**Ст. 197.** Власть Правительствующаго Сената ограничивается единою властью ИМПЕРАТОРСКАГО ВЕЛИЧЕСТВА; иной же высшей власти онъ надъ собою не имѣетъ.

**Ст. 213.** На рѣшеніе Сената нѣтъ апелляціи. Но какъ могутъ быть крайности, въ коихъ возбранить всякое прибѣжище къ ИМПЕРАТОРСКОМУ ВЕЛИЧЕСТВУ было-бы отнять избавленіе у страждущаго, то въ такомъ



случаѣ допускаются всеподданнѣйшія жалобы на опредѣленія исчисленныхъ выше, въ статьѣ 10, Департаментовъ Сената съ соблюденіемъ условій, означенныхъ въ статьяхъ 5—9 Правиль о порядкѣ принятія и направленія прошеній и жалобъ, на Высочайшее Имя приносимыхъ \*).

**Ст. 218.** Если жалоба на Департаменты Сената (ст. 10), ИМПЕРАТОРСКОМУ ВЕЛИЧЕСТВУ принесенная, по предварительномъ разсмотрѣніи одной въ Особомъ Присутствіи при Государственномъ Совѣтѣ для предварительнаго разсмотрѣнія жалобъ на опредѣленія Департаментовъ Правительствующаго Сената, признана будетъ уважительною, то дѣло предлагается на разсмотрѣніе Общему Собранію.

*Приложеніе къ ст. 49 (прим.).*

**Правила о порядкѣ написанія и подачи прошеній и жалобъ, приносимыхъ Первому и Второму Департаментамъ Правительствующаго Сената.**

**1.** Жалобы и прошенія, приносимыя Первому и Второму Департаментамъ Правительствующаго Сената, должны быть написаны на имя Правительствующаго Сената и заключать въ себѣ: 1) означеніе имени, отчества, фамиліи или прозвища, званія и мѣстожителства лица, приносящаго жалобу или прошеніе; 2) изложеніе обстоятельствъ и доводовъ, служащихъ основаніемъ жалобы или прошенія; 3) указаніе требованій просителя, а въ дѣлахъ о выдачѣ или взысканіи денежной суммы—точное опредѣленіе размѣра оной; 4) подпись лица, приносящаго жалобу или прошеніе, или же лица, имъ для сего уполномоченнаго по неграмотности или болѣзни, а также переводъ сей подписи на жалобѣ или прошеніи, буде оная сдѣлана не на русскомъ языкѣ; 5) указаніе того установленія, мѣста или должностнаго лица, коему жалоба или прошеніе представляется.

**2.** При жалобахъ или прошеніяхъ, приносимыхъ по довѣренности или иному уполномочію, долженъ быть представленъ установленный актъ, удостоверяющій сіе полномочіе.

**3.** Съ документовъ, представляемыхъ при жалобахъ и прошеніяхъ, должны быть приложены копии лишь въ томъ случаѣ, когда представившій таковыя документы изъявитъ вмѣстѣ съ тѣмъ желаніе получить ихъ обратно.

**4.** Жалобы или прошенія не принимаются и возвращаются лицамъ, ихъ принесшимъ, съ надписью о причинахъ непринятія: 1) когда они написаны съ отступленіемъ отъ правилъ, установленныхъ въ пп. 1, 3 и 4 статьи 1 сего приложенія; 2) когда жалоба подана не въ то установленіе или не къ тому должностному лицу, на дѣйствія коихъ она приносится, за исключе-

\*) См. наст. изд. стр. 645.

ніемъ случаевъ, указанныхъ ниже въ статьѣ 9; 3) когда при жалобѣ или прошеніи, припесенныхъ по уполномочію, не приложено акта, удостовѣряющаго полномочіе; 4) когда въ жалобѣ или прошеніи заключаются требованія, относящіяся къ разнымъ дѣламъ, имѣющимъ отдѣльныя производства; 5) когда въ жалобѣ или прошеніи помѣщены укорительныя выраженія.

**5.** При неоплатѣ или неполной оплатѣ гербовымъ сборомъ жалобъ или прошеній, а также представленныхъ при нихъ приложений, сіи жалобы или прошенія оставляются безъ движенія впредь до взноса просителемъ причитающагося съ него гербоваго сбора.

**6.** Всѣ приносимыя на имя Перваго и Второго Департаментовъ Правительствующаго Сената жалобы, за исключеніемъ указанныхъ ниже въ статьѣ 9, подаются тѣмъ установленіямъ и должностнымъ лицамъ, на дѣйствія или распоряженія коихъ онѣ приносятся.

**7.** Правительственное мѣсто или должностное лицо, получивъ жалобу, не подлежащую принятію на основаніи пп. 1—4 статьи 4 сего приложения, въ трехдневный со дня полученія оной срокъ, дѣлаетъ распоряженіе о возвращеніи таковой жалобы просителю, съ надписью о причинахъ непринятія.

**8.** Жалобы, не подлежащія возвращенію съ надписью или оставленію безъ движенія, согласно статьямъ 5 и 7 сего приложения, представляются принявшимъ ихъ правительственнымъ мѣстомъ или должностнымъ лицомъ въ Правительствующій Сенатъ, по Первому или Второму Департаментамъ, не позже мѣсячнаго со дня полученія ихъ срока, вмѣстѣ съ копіею обжалованнаго постановленія и нужными по содержанию жалобы объясненіями. Въ томъ же порядкѣ представляются на разсмотрѣніе Правительствующаго Сената жалобы, оставленныя безъ движенія (ст. 5 сего приложения), когда просителемъ внесены причитающійся съ него гербовый сборъ.

*Примѣчаніе.* Въ случаѣ невозможности, по какимъ либо особымъ причинамъ, представить Правительствующему Сенату въ мѣсячный срокъ полученную жалобу съ нужными по содержанию жалобы объясненіями, правительственное мѣсто или должностное лицо, принявшее жалобу, въ тотъ же срокъ доносить Сенату о причинахъ замедленія и мѣрахъ, принятыхъ къ ихъ устраненію.

**9.** Жалобы на медленность правительственныхъ мѣстъ и лицъ, на непредставленіе, возвращеніе или оставленіе жалобъ безъ движенія, а также прошенія по дѣламъ, производимымъ въ Первомъ или Второмъ Департаментахъ Правительствующаго Сената, но не заключающія въ себѣ жалобы, подаются непосредственно въ Правительствующій Сенатъ, съ соблюденіемъ условій, означенныхъ въ семъ приложеніи, и порядка, указаннаго въ пунктахъ 1 и 2 статьи 49 сего учрежденія и въ статьяхъ 2—5 и въ примѣчаніи къ статьѣ 5 приложения II къ примѣчанію къ статьѣ 49.

**10.** По означеннымъ въ статьѣ 9 жалобамъ и прошеніямъ Правительствующій Сенатъ требуетъ отъ подлежащаго установленія или должностнаго лица объясненія въ томъ случаѣ, если признаетъ невозможнымъ постановить опредѣленіе безъ истребованія дополнительныхъ свѣдѣній.

### ПРАВИЛА О ПОРЯДКѢ ПРИНЯТІЯ И НАПРАВЛЕНІЯ ПРОШЕНІЙ И ЖАЛОБЪ, НА ВЫСОЧАЙШЕЕ ИМЯ ПРИНОСИМЫХЪ.

(Св. Зак. Т. I, ч. II, изд. 1892 г.).

**Ст. 5.** На Высочайшее Имя могутъ быть приносимы: 1) жалобы на опредѣленія Департаментовъ Правительствующаго Сената, кромѣ Кассационныхъ (Учр. Сенат., ст. 217; Зак. Суд. Угол., ст. 439; Зак. Гражд. Суд. ст. 351); . . . . . и 4) прошенія о дарованіи милостей, въ особыхъ случаяхъ, не подходящихъ подъ дѣйствіе общихъ законовъ, когда симъ не нарушаются ничьи огражденные закономъ интересы и гражданскія права.

**Ст. 6.** Жалобы и прошенія, на Высочайшее Имя приносимыя, а также разрѣшительныя по онымъ бумаги освобождаются отъ гербового сбора.

**Ст. 7.** Жалобы и прошенія приносятся не иначе, какъ отъ имени и за явственною подписью того лица, отъ коего подана просьба, съ указаніемъ мѣста жительства просителя и съ означеніемъ переписчика, когда просьба написана чужою рукою.

**Ст. 8.** Принесеніе жалобъ и прошеній повѣренными допускается лишь въ слѣдующихъ двухъ случаяхъ: 1) если въ дѣлѣ, по воему приносится жалоба или прошеніе, участвуютъ нѣсколько лицъ и всѣ они или нѣоторыя изъ нихъ уполномочатъ на подачу прошенія одного изъ среды своей довѣренностью, которая должна быть въ подлинникѣ представлена; 2) если въ дѣлахъ, относящихся до цѣлаго сословія, общества, или общественнаго установленія, жалоба или прошеніе принесены законнымъ его представителемъ, уполномоченнымъ на сіе въ установленномъ порядкѣ.

**Ст. 9.** Въ жалобахъ на опредѣленія Департаментовъ Правительствующаго Сената должны быть приведены законы, которые проситель считаетъ нарушенными, а также доказательства и доводы, на коихъ онъ основываетъ свое ходатайство, съ приложеніемъ свидѣтельства о времени объявленія обжалованнаго опредѣленія или приведенія его въ дѣйствительное исполненіе. Если означенное свидѣтельство къ жалобѣ не приложено, то на представленіе его просителю назначается срокъ не свыше одного мѣсяца.

### ОБЩЕЕ ГУБЕРНСКОЕ УЧРЕЖДЕНІЕ.

(Св. Зак. Т. II, изд. 1892 г.).

**Ст. 1019.** Кромѣ дѣлъ, означенныхъ выше, въ статьяхъ 1017 и 1018, въ Общее Присутствіе Казенной Палаты вносятся на обсужденіе изъ Отдѣленій

дѣла, заключающія въ себѣ слѣд. предметы: 1) наложеніе взысканій за нарушение Уставовъ казеннаго управленія, когда сумма взысканія будетъ превышать триста рублей на одно лицо . . . . . и 5) дѣла, обсужденіе коихъ въ Общемъ Присутствіи будетъ признано необходимымъ самимъ Управляющимъ Палатою, по встрѣченному имъ сомнѣнію или сложности дѣла.

## ГОРОВОЕ ПОЛОЖЕНІЕ.

(Св. Зак. Т. II, изд. 1892 г.).

**Ст. 127.** Въ пользу городского поселенія устанавливаются слѣдующіе сборы: 1) оцѣночный съ недвижимыхъ имуществъ; 2) съ документовъ на право торговли и промысловъ; 3) съ трактирныхъ заведеній, постоянныхъ дворовъ и съѣстныхъ лавокъ. Въ случаѣ надобности, отъ городской Думы зависить также вводить въ пользу города сборы; . . . . . 4) съ извознаго промысла; . . . . . и 7) съ перевознаго промысла.

**Ст. 129.** Размѣръ оцѣночнаго съ недвижимыхъ имуществъ сбора определяется Думою въ процентахъ съ чистаго дохода сихъ имуществъ, определеннаго общественнымъ управленіемъ посредствомъ оцѣнки, или, при невозможности определенія чистаго дохода, по стоимости имуществъ. Размѣръ этотъ не можетъ превышать десяти процентовъ чистаго дохода съ имуществъ или одного процента стоимости оныхъ.

**Ст. 131.** Сборы съ документовъ на право торговли и промысловъ могутъ быть определяемы Думою . . . . . 4) со всякаго рода патентовъ, выдаваемыхъ по Уставу о Питейномъ Сборѣ на заводы для выдѣлки напитковъ и издѣлій изъ спирта или вина, а также на заведенія для продажи питей. Въ С.-Петербургѣ и Москвѣ могутъ быть, сверхъ того, взимаемы сборы: а) съ помѣщеній торговыхъ и промышленныхъ заведеній; б) съ лицъ, занимающихся разноснымъ торгомъ, а въ Москвѣ—в) съ огородовъ.

*Примѣчаніе 2* (по Прод. 1895 г.). Въ губерніяхъ Пермской, Уфимской, Оренбургской и Самарской, по введеніи въ оныхъ Положенія о казенной продажѣ питей, прекращено взиманіе установленныхъ статьями 131 и 132 Городоваго Положенія сборовъ въ пользу городовъ съ патентовъ на заводы и заведенія для выдѣлки и продажи питей.—Примѣчаніе сіе относится также къ статьѣ 132.

**Ст. 132.** Сборы съ означенныхъ въ пунктахъ 1—4 статьи 131 свидѣтельствъ, билетовъ и патентовъ определяются Думою въ процентахъ съ цѣны, платимой за сіи свидѣтельства, билеты и патенты въ казну, притомъ въ размѣрахъ не свыше установленныхъ для земскихъ учрежденій, и взимаются одновременно съ казенною пошлиною. Сборъ съ помѣщеній торговыхъ и промышленныхъ заведеній въ С.-Петербургѣ и Москвѣ (ст. 131 п. а),

сборъ съ огородовъ въ Москвѣ (ст. 131, п. а) и сборъ съ лицъ, занимающихся разноснымъ торгомъ въ Москвѣ (ст. 131, п. б), взимаются на основаніи особыхъ правилъ (Трет. Полн. Собр. Зак. №№ 867 и 3445), а сборъ съ лицъ, занимающихся разноснымъ торгомъ въ С.-Петербургѣ (ст. 131, п. б),— на основаніи правилъ, установленныхъ по сему предмету для Москвы.

**Ст. 133** (по Прод. 1895 г.). Сборъ съ заведеній трактирнаго промысла устанавливается Думою на основаніи Положенія о трактирномъ промыслѣ.

**Ст. 135.** Независимо отъ сборовъ, устанавливаемыхъ согласно статьямъ, 127—132, въ доходы городскихъ поселеній поступаютъ: . . . . . 2) сборы за клейменіе мѣръ и вѣсовъ (Уст. Торг., ст. 690—694); 3) сборъ за употребленіе общественныхъ мѣръ и вѣсовъ на торговыхъ мѣстахъ, въ размѣрѣ не свыше одной копѣйки съ пуда взвѣшиваемыхъ и съ четверика или ведра перемѣриваемыхъ предметовъ; . . . . . 5) сборы, взимаемые въ пользу нѣкоторыхъ городовъ на основаніи особыхъ Высочайше утвержденныхъ постановленій,—съ привозимыхъ и отвозимыхъ товаровъ или балласта и за стоянку или проходъ судовъ въ пролегающихъ черезъ городскія земли водныхъ сообщеніяхъ; . . . . .

*Примѣчаніе 1.* Причитающіяся въ обѣихъ столицахъ по штатамъ или утвержденнымъ въ установленномъ порядкѣ постановленіямъ, суммы на содержаніе коммерческихъ судовъ взимаются съ купеческихъ свидѣтельствъ и вносятся въ казну въ размѣрѣ, опредѣляемомъ финансовыми смѣтами вѣдомства Министерства Юстиціи.

**Ст. 137.** Взысканіе всякаго рода недоимокъ по установленнымъ городскимъ сборамъ и повинностямъ производится на одинаковомъ основаніи съ безспорными требованіями административныхъ мѣстъ и лицъ.

## УСТАВЪ О СЛУЖБѢ ПО ОПРЕДѢЛЕНІЮ ОТЪ ПРАВИТЕЛЬСТВА.

(Св. Зак. Т. III, изд. 1896 г.).

**Ст. 534.** Всѣмъ безъ изыятія лицамъ, состоящимъ на службѣ государственной, а равно женамъ и дѣтямъ ихъ, дозволяется безпрепятственно получать свидѣтельства купеческія и промысловыя.

**Ст. 531.** Служащимъ чиновникамъ запрещается участвовать въ приобрѣтеніи имущества, продажа коихъ препоручена имъ отъ правительства.

**Ст. 522.** Служащимъ чиновникамъ запрещается входить въ подряды и поставки какъ своимъ именемъ, такъ и именемъ женъ своихъ, въ тѣхъ мѣстахъ, гдѣ они служатъ; равнымъ образомъ имъ запрещается участвовать въ оныхъ чрезъ подставныя лица.

**Ст. 523.** Служащимъ чиновникамъ запрещается быть залогодателями на подряды и поставки, по мѣсту служенія ихъ совершаемые; жены сихъ чи-

новниковъ ни сами, ни чрезъ подставныя лица не могутъ быть залогодательницами по подрядамъ, въ мѣстахъ служенія мужей ихъ совершаемымъ.

**Ст. 724.** Служащимъ чиновникамъ запрещается какъ во время составленія условій, такъ и во время исполненія договоровъ, по мѣсту служенія ихъ совершенныхъ, входить въ долговыя обязательства съ подрядчиками и поставщиками. Вслѣдствіе сего чиновникъ, находящійся въ какомъ-либо обязательствѣ съ казною, или имѣющей какія-либо сдѣлки съ лицомъ, въ такомъ обязательствѣ съ казною находящимся, не можетъ быть принятъ въ службу въ то мѣсто, гдѣ подрядъ отъ его лица или на счетъ его залоговъ производится, до совершеннаго окончанія подряда. Служащій же, имѣя денежные сдѣлки съ лицомъ, вступающимъ въ обязательство съ казною по мѣсту его служенія, прежде совершеннаго, долженъ объявить о семъ начальству до заключенія договора.

**Ст. 725.** Ограниченія, въ статьяхъ 722—724 пѣложенныя, относятся какъ къ высшимъ и низшимъ чиновникамъ тѣхъ мѣстъ, въ коихъ торги, подряды и продажи производятся, такъ и къ тѣмъ чиновникамъ, которые, по обязанности на нихъ возлагаемой, при торгахъ, подрядахъ и продажахъ бываютъ, или въ дѣлахъ тѣхъ мѣстъ, въ которыхъ торги, подряды и продажи совершаются, участіе имѣютъ; на чиновниковъ же, въ другихъ мѣстахъ служащихъ и никакого участія въ производствѣ торговъ, подрядовъ и продажъ не имѣющихъ, не распространяются.

**Ст. 726.** Состоящимъ въ службѣ чиновникамъ запрещается въ тѣхъ мѣстахъ, гдѣ они при должностяхъ находятся, быть повѣренными, въ другихъ же мѣстахъ сіе имъ дозволяется (если именно не запрещено), но съ тѣмъ, чтобъ отъ сего не происходило упущенія по службѣ. Всѣ чиновники канцелярій Правительствующаго Сената, за исключеніемъ однихъ только оберъ-прокуроровъ, обязываются подписками о непринятіи на себя, въ продолженіе службы въ Сенатѣ, ходатайства въ какомъ бы то ни было мѣстѣ или вѣдомствѣ по частнымъ дѣламъ, кромѣ своихъ собственныхъ и сихъ послѣднихъ не иначе, какъ по письменному разрѣшенію начальства.

**Ст. 729.** Служащимъ въ Сибири и въ Архангельской губерніи запрещается вступать въ долговыя обязательства, первымъ—съ крестьянами и иноподданными, а вторымъ—съ самоѣдами, какъ на свое имя, такъ и подъ предлогомъ лицъ постороннихъ. Служащимъ въ Архангельской губерніи по всѣмъ частямъ управленія чиновникамъ запрещается сверхъ того торговля съ самоѣдами, подъ какимъ то предлогомъ и видомъ ни было. Они не должны входить ни въ какое частное посредничество по торговлѣ съ самоѣдами; также запрещается ручаться за нихъ по торгамъ и другимъ условіямъ.

**Ст. 730.** Всѣмъ вообще таможеннымъ чиновникамъ запрещается имѣть участіе въ торговлѣ какъ привозной, такъ и отпускнуой; также заключать съ купцами сдѣлки и принимать на себя по таможеннымъ дѣламъ довѣренности или комиссіи; равнымъ образомъ запрещается таможеннымъ чиновни-

камь покупать товары прежде, нежели они будутъ досмотрѣны и выпущены изъ таможи установленнымъ порядкомъ.

**Ст. 733.** Относительно порядка совмѣщенія государственной службы съ участіемъ въ торговыхъ и промышленныхъ товариществахъ и компаніяхъ, а равно въ общественныхъ и частныхъ кредитныхъ установленіяхъ, соблюдаются правила, изложенныя въ нижеслѣдующихъ статьяхъ.

**Ст. 734.** Состояніе въ высшихъ должностяхъ и званіяхъ государственной службы, въ должностяхъ первыхъ трехъ классовъ и въ соответствующихъ придворныхъ чинахъ, въ должностяхъ членовъ главныхъ и отдѣльныхъ управленій морскаго вѣдомства, членовъ состоящихъ при семъ вѣдомствѣ комитетовъ, оберъ-прокуроровъ Правительствующаго Сената и ихъ товарищей, директоровъ департаментовъ и канцелярій министерствъ и равныхъ имъ учрежденій, начальниковъ главныхъ управленій, управляющихъ правительственными кредитными установленіями и ихъ товарищей, губернаторовъ, начальниковъ областей и градоначальниковъ, предсѣдателей и членовъ гражданскихъ и военно-морскихъ судебныхъ мѣстъ, гражданскихъ и военно-морскихъ прокуроровъ и ихъ товарищей и состояніе на дѣйствительной службѣ въ военно-медицинскихъ чинахъ морскаго вѣдомства—несовмѣстно съ участіемъ въ учрежденіи: 1) желѣзно-дорожныхъ, пароходныхъ, страховыхъ и другихъ торговыхъ и промышленныхъ товариществъ по участкамъ (зак. гражд. ст. 2131) и компаніи на акціяхъ (зак. гражд. ст. 2139), кромѣ товариществъ и компаній, предметъ дѣятельности которыхъ ограничивается исключительно обработкою на мѣстѣ сельско-хозяйственныхъ произведеній, принадлежащихъ тѣмъ лицамъ имѣній и эксплуатаціею минеральныхъ богатствъ въ тѣхъ же имѣніяхъ, и 2) общественныхъ и частныхъ кредитныхъ установленій, кромѣ обществъ взаимнаго поземельнаго и городского кредита и тѣхъ кредитныхъ установленій, кои предназначены на дѣло благотворительности, а также за исключеніемъ сельскихъ ссудо-сберегательныхъ товариществъ, ссудо-сберегательныхъ кассъ чиновниковъ и общества потребителей.

*Примѣчаніе.* Высочайше повелѣно: дѣйствіе правилъ, изложенныхъ въ сей (734) статьѣ и въ статьяхъ 735—743, не распространять на членовъ коммерческихъ судовъ, избираемыхъ изъ среды мѣстнаго купечества.

**Ст. 735.** Состояніе въ упомянутыхъ выше, въ статьѣ 734, должностяхъ, званіяхъ и чинахъ несовмѣстимо съ занятіемъ какихъ-либо должностей: 1) въ желѣзнодорожныхъ, пароходныхъ, страховыхъ и другихъ торговыхъ и промышленныхъ товариществахъ по участкамъ и компаніяхъ на акціяхъ, кромѣ товариществъ и компаній, предметъ дѣятельности которыхъ ограничивается исключительно обработкою на мѣстѣ сельскохозяйственныхъ произведеній, принадлежащихъ тѣмъ лицамъ имѣній и эксплуатаціею минеральныхъ богатствъ въ тѣхъ же имѣніяхъ, и 2) въ общественныхъ и частныхъ кредитныхъ установленіяхъ, кромѣ предназначенныхъ на дѣло благотворитель-

ности, а также за исключеніемъ сельскихъ ссудо-сберегательныхъ товариществъ, ссудо-сберегательныхъ кассъ чиновниковъ и обществъ потребителей.

**Ст. 736.** Постановленія, изложенныя выше (ст. 734, 735), распространяются также на должности, внесенныя въ особые списки, составляемые въ министерствахъ и главныхъ управленіяхъ отдѣльными частями и утверждаемые Высочайшею властью по положеніямъ Комитета Министровъ.

*Примѣчаніе.* Высочайше утвержденный списокъ должностей и чиновъ, на которые распространяются изложенныя въ статьяхъ 734—744 правила о порядкѣ созмѣщенія государственной службы съ участіемъ въ торговыхъ и промышленныхъ товариществахъ и компаніяхъ, а равно въ общественныхъ и частныхъ кредитныхъ установленіяхъ при семъ приложенъ \*). Министрамъ и главноуправляющимъ отдѣльными частями предоставляется преодать необходимыя, по ихъ усмотрѣнію, указанія подлежащимъ начальствамъ, по вѣреннѣмъ имъ вѣдомствамъ, относительно недозволенія отдѣльнымъ должностнымъ чинамъ пѣа цѣлому разряду таковыхъ чиновъ, занимающимъ должности, не вошедшія въ упомянутый списокъ, участія въ дѣлахъ частныхъ предпріятій.

**Ст. 737.** Состояніе въ упомянутыхъ въ статьяхъ 734—736, въ примѣчаніи къ статьѣ 736 и въ приложеніи къ сему примѣчанію должностныхъ, званіяхъ и чинахъ несовмѣстно съ исполненіемъ обязанностей повѣреннаго и другихъ хотя бы временныхъ порученій по дѣламъ тѣхъ товариществъ, компаній и кредитныхъ установленій, относительно которыхъ участіе въ учрежденіи оныхъ и занятіе по нимъ должностей признано для упомянутыхъ лицъ несовмѣстимымъ съ государственною службою.

**Ст. 738.** Лица, состоящія на государственной службѣ въ остальныхъ, кромѣ означенныхъ въ статьяхъ 734—736, въ примѣчаніи къ статьѣ 736 и въ приложеніи къ сему примѣчанію, должностяхъ, и всѣ лица, занимающія въ правительственныхъ установленіяхъ штатныя должности по найму,—въ случаѣ принятія ими участія въ учредительствѣ товариществъ, компаній и общественныхъ и частныхъ кредитныхъ установленій, учредительство коихъ несовмѣстимо съ перечисленными въ статьяхъ 734 и 736, въ примѣчаніи къ статьѣ 736 и въ приложеніи къ сему примѣчанію, должностями, званіями и чинами государственной службы, равно какъ въ случаѣ принятія должностей въ товариществахъ, компаніяхъ и общественныхъ и частныхъ кредитныхъ установленіяхъ, занятіе должностей въ коихъ несовмѣстимо съ поименованными въ статьяхъ 735 и 736, въ примѣчаніи къ статьѣ 736 и въ приложеніи къ сему примѣчанію, должностями, званіями и чинами государственной службы, или исполненія какихъ-либо по упомянутымъ предпріятіямъ обязанностей (ст. 737), немедленно доводятъ о томъ письменно до свѣдѣнія своего начальства, которое воспрещаетъ подчиненному участіе въ учрежденіи

\*) См. Т. III Св. Зак., 1896 г. (Уст. Сл. Прав. стр. 252).



таковыхъ компаній или въ управленіи ими, когда сіе, по роду служебныхъ обязанностей подчиненнаго, признано будетъ могущимъ имѣть вредныя для государственной службы послѣдствія.

**Ст. 339.** Правила, изложенныя въ статьяхъ 735—738, не относятся: 1) къ временному исполненію обязанностей въ ревизіонныхъ комисіяхъ товариществъ, компаній и частныхъ кредитныхъ установленій, если съ сими занятіями не сопряжено какое-либо вознагражденіе деньгами или полученіе иныхъ имущественныхъ выгодъ, и 2) къ участію въ общихъ собраніяхъ товариществъ, компаній и кредитныхъ обществъ.

**Ст. 340.** Начальства обязаны строго наблюдать, чтобы занятіе частной должности лицами, состоящими на государственной службѣ или занимающими въ правительственныхъ установленіяхъ штатныя должности по найму, не наносило ущерба служебнымъ интересамъ и не препятствовало исполненію этими лицами обязанностей ихъ по государственной службѣ; а также обращать неослабное вниманіе на то, чтобы означенныя лица отнюдь не занимали должностей въ такихъ товариществахъ, компаніяхъ и кредитныхъ установленіяхъ, хозяйственныя дѣла коихъ восходятъ въ то вѣдомство или присутственное мѣсто, гдѣ лица сіи состоятъ на службѣ.

**Ст. 341.** Должностныя лица обязаны устранять себя отъ участія въ производствѣ въ правительственныхъ мѣстахъ дѣлъ, касающихся тѣхъ товариществъ, компаній или кредитныхъ установленій, въ коихъ они или имѣютъ какія либо занятія, или же состоятъ учредителями.

**Ст. 342.** Лица, принявшія участіе въ учрежденіи промышленныхъ и кредитныхъ установленій, занявшія въ оныхъ какія либо должности или принявшія на себя исполненіе какихъ либо по онымъ обязанностей, вопреки ограничительнымъ постановленіямъ, изложеннымъ въ статьяхъ 734—737, или вопреки запрещенію начальства (ст. 738), обязаны оставить службу и сложить присвоенное имъ званіе. Въ случаѣ же неподачи сими лицами въ трехмѣсячный срокъ прошенія объ отставкѣ, они увольняются отъ службы.

**Ст. 343.** Всѣ изложенныя въ статьяхъ 734—742 правила распространяются на упомянутыя въ статьѣ 734 товарищества, компаніи и установленія какъ образованныя въ Россіи, такъ и основанныя за границею для дѣйствій въ предѣлахъ Имперіи.

**Ст. 344.** Дѣйствіе правилъ, изложенныхъ въ статьяхъ 735—743, не распространяется на порядокъ временнаго увольненія отъ занимаемыхъ должностей, и вообще отъ исполненія обязанностей по государственной службѣ инженеровъ, техниковъ, моряковъ и другихъ специалистовъ для занятій въ общественныхъ и частныхъ предпріятіяхъ. Относительно означенныхъ лицъ подлежація начальства руководствуются въ этихъ случаяхъ особыми на то постановленіями.

**Ст. 345.** Лицамъ, занимающимъ штатныя по государственному контролю должности, какъ состоящимъ на государственной службѣ, такъ и воль-

нонаемнымъ, воспрещается принимать участіе въ коммерческихъ или иныхъ предпріятіяхъ, отчетность коихъ представляется на повѣрку въ государственный контроль.

**Ст. 346.** Лица, занимающія штатныя по контролю вѣдомства учрежденій Императрицы Маріи должности не могутъ принимать участія въ какихъ-либо коммерческихъ или иныхъ предпріятіяхъ, подлежащихъ отчетности предъ контролемъ вѣдомства.

**Ст. 390.** Лицо, состоящее въ службѣ государственной, въ случаѣ объявленія имъ себя или признанія его, на основаніи устава судопроизводства торговаго, несостоятельнымъ должникомъ по торговымъ дѣламъ, увольняется отъ службы.

### УСТАВЪ О ВОИНСКОЙ ПОВИННОСТИ.

(Св. Зак. Т. IV, изд. 1897 г.).

**Ст. 28.** Лица, состоящія на дѣйствительной военной службѣ, сохраняютъ во время прохожденія оной всѣ личныя и имущественныя права своего состоянія, но въ продолженіе обязательнаго срока оной, подчиняясь всѣмъ требованіямъ и правиламъ службы, подлежатъ слѣдующимъ ограниченіямъ: . . . . . 3) офицерамъ и нижнимъ чинамъ не воспрещается брать торговыя (купеческія и промысловыя) свидѣтельства, но производить торговыя дѣла и управлять промышленными заведеніями, находясь на дѣйствительной службѣ они могутъ не иначе, какъ черезъ повѣреннаго, управляющаго или приказчика; производить же торговлю крѣпкими напитками лицамъ, состоящимъ на дѣйствительной военной службѣ, воспрещается, . . . . .

**Ст. 60.** Для устройства имущественныхъ и хозяйственныхъ дѣлъ, разрѣшается отсрочивать, но не болѣе какъ на два года, поступленіе на службу лицъ, управляющихъ лично собственнымъ недвижимымъ имуществомъ, или принадлежащимъ имъ торговымъ, фабричнымъ или промышленнымъ заведеніемъ, за исключеніемъ, однако, заведеній, производящихъ раздробительную продажу крѣпкихъ напитковъ (Уст. Акц. Сбор., Разд. II): Такія отсрочки въ общій срокъ службы не зачитаются.

### УСТАВЪ О ЗЕМСКИХЪ ПОВИННОСТЯХЪ.

(Св. Зак. Т. IV, кн. II, изд. 1899 г.).

**Ст. 33.** Губернскія и Уѣздныя Земскія Собранія могутъ назначать слѣдующіе земскіе сборы: 1) съ недвижимыхъ имуществъ въ городахъ и уѣздахъ, какъ то: съ земель, жилыхъ домовъ, фабричныхъ, заводскихъ и торговыхъ помѣщеній и вообще со всякаго рода зданій и сооруженій, за исключеніемъ означенныхъ ниже, въ статьяхъ 46—55; 2) съ промысловыхъ свидѣтельствъ; 3) съ патентовъ на заводы для выдѣлки напитковъ, подлежащихъ оплатѣ акцизомъ, и издѣлій изъ спирта или вина, а равно на заведенія для продажи питей, въ мѣстностяхъ, гдѣ не введено Положеніе о казенной продажѣ оныхъ (Уст. Акц. Сбор.) . . . . . Кромѣ того, Губернскимъ Земскимъ Собраніямъ предоставляется устанавливать особые сборы; 5) со скотовладѣльцевъ для покрытія расходовъ по принятію мѣръ противъ чумы мѣстнаго рогатаго скота (Уст. Врач., ст. 1296 и 1297), . . . . .

*Примѣчаніе 1.* Въ мѣстностяхъ, гдѣ введено въ дѣйствіе Положеніе о казенной продажѣ питей, сборъ въ пользу земства съ патентовъ на заводы и заведенія для выдѣлки и продажи питей не взимается.

*Примѣчаніе 2.* Устраиваемыя при частяхъ войскъ, военныхъ учрежденійхъ и заведеніяхъ офицерскія экономическія общества, имѣющія значительныя обороты, освобождаются отъ уплаты за содержимыя ими магазины и мастерскія сборовъ въ пользу земствъ съ торговыхъ помѣщеній и съ промышленныхъ свидѣтельствъ и питейныхъ патентовъ. Указаніе офицерскихъ экономическихъ обществъ, подлежащихъ платежу упомянутыхъ сборовъ, представляется взаимному соглашенію Министровъ Военнаго, Финансовъ и Внутреннихъ Дѣлъ, а также Государственнаго Контролера.

**Ст. 38.** Сверхъ сборовъ, указанныхъ въ предшедшей (37) ст. въ доходъ земства поступаютъ: 1) трактирный сборъ, взимаемый съ заведеній трактирнаго промысла въ городскихъ поселеній (кромя духововъ, постоянныхъ дворовъ и корчемъ безъ продажи крѣпкихъ напитковъ) (Пол. Тракт. Завед., ст. 53—57). . . . .

**Ст. 130.** Земскіе сборы могутъ быть назначаемы съ слѣдующихъ предметовъ: 1) съ земель (ст. 132—136); 2) съ недвижимыхъ имуществъ въ городахъ и мѣстечкахъ, съ коихъ установленъ налогъ въ доходъ государственнаго казначейства; 3) съ фабричныхъ и заводскихъ помѣщеній въ уѣздахъ; 4) съ промышленныхъ свидѣтельствъ, и 5) съ патентовъ на заводы для выдѣлки напитковъ, подлежащихъ оплатѣ акцизомъ, и издѣлій изъ спирта или вина, а равно на заведенія для продажи питей тамъ, гдѣ не введено Положеніе о казенной продажѣ оныхъ.

**Ст. 131.** Сверхъ сборовъ, указанныхъ въ предшедшей (130) статьѣ, въ доходъ земства поступаютъ: 1) суммы и сборы, указанные въ статьяхъ 38 и 39 и 2) особые сборы, установленные въ пособіе по отправленію земскихъ повинностей въ нѣкоторыхъ мѣстностяхъ.

## УСТАВЪ О ПРЯМЫХЪ НАЛОГАХЪ.

(Св. Зак. Т. V, изд. 1892 г.).

**Ст. 233.** Дѣйствіе сего положенія распространяется и на тѣ владѣльческіе города, мѣстечки и селенія, владѣльцамъ коихъ принадлежитъ право, о платѣ за наемъ у нихъ лавокъ, домовъ и земель, заключать съ торгующими условія на основаніи законовъ гражданскихъ; но таковыя владѣльцы не имѣютъ права облагать торговцевъ никакими сборами собственно за право торговли.

**Ст. 235.** *Примѣчаніе 1.* Воспрещается брать какъ купеческія, такъ и промысловыя свидѣтельства: 1) священнослужителямъ и церковнымъ причетникамъ, не распространяя сего однако на оставшихся по смерти ихъ вдовъ и незамужнихъ дочерей; 2) протестантскимъ проповѣдникамъ, находящимся при должностяхъ.

*Примѣчаніе 3.* Всякаго рода документы на право торговли и промысловъ выдаются евреямъ не иначе, какъ по предъявленіи свидѣтельствъ о припискѣ къ призывнымъ участкамъ, а тѣмъ изъ сихъ лицъ, которыя перешли призывной возрастъ или отбыли воинскую повинность сверхъ того—по предъявленіи удостовѣренія о явкѣ къ исполненію сей повинности или объ окончательномъ ея выполненіи.

**Ст. 447** Въ пособіе государственному казначейству на удовлетвореніе расходовъ по квартирному довольствію войскъ установлены временно приба-

вочные сборы съ торговыхъ и промысловыхъ свидѣтельствъ и билетовъ въ нижеслѣдующихъ мѣстностяхъ: 1) до введенія земскихъ учреждений: а) въ губерніяхъ Архангельской, Астраханской, Курляндской, Оренбургской, Уфимской, а также въ губерніяхъ и областяхъ Сибирскихъ съ цѣны торговыхъ и промысловыхъ свидѣтельствъ на право торговли и промысловъ, съ билетовъ на торговля и промысловыя заведенія и съ приказчичьихъ свидѣтельствъ—десять процентовъ; б) въ губерніяхъ Лифляндской и Эстляндской съ цѣны гильдейскихъ свидѣтельствъ первой и второй гильдіи—двадцать пять процентовъ и съ цѣны всѣхъ остальныхъ торговыхъ и промысловыхъ свидѣтельствъ и билетовъ на торговля и промысловыя заведенія и съ приказчичьихъ свидѣтельствъ—десять процентовъ. 2) До введенія Городоваго Положенія: въ девяти западныхъ губерніяхъ и трехъ Прибалтійскихъ: съ цѣны торговыхъ и промысловыхъ свидѣтельствъ, исключая свидѣтельствъ второй гильдіи, а также съ цѣны билетовъ на торговля и промышленныя заведенія и съ приказчичьихъ свидѣтельствъ—десять процентовъ.

**Ст. 448.** Прибавочные сборы съ свидѣтельствъ и билетовъ, означенныхъ въ статьѣ 447, взыскиваются по правиламъ, какія установлены для взысканія сборовъ съ торговыхъ документовъ на земскія повинности.

**Ст. 449** Въ пособіе государственному казначейству для покрытія расходовъ на содержаніе Гминныхъ Судовъ установлены въ губерніяхъ Царства Польскаго слѣдующіе сборы: 1) съ торговыхъ свидѣтельствъ первой и второй гильдіи—по пятнадцати процентовъ съ цѣны, платимой за тѣ свидѣтельства въ казну; 2) со всѣхъ прочихъ, установленныхъ закономъ торговыхъ и промысловыхъ свидѣтельствъ и билетовъ на содержаніе открытыхъ торговыхъ и промышленныхъ заведеній—по десяти процентовъ съ вносимой въ казну цѣны. Не подлежатъ сбору билеты на заводы и заведенія, нерасположенные въ предѣлахъ сельскихъ гминъ, а равно свидѣтельства на тѣ торговыя дѣйствія и промыслы, которые производятся въ городахъ; 3) съ фабричныхъ и заводскихъ помѣщеній, находящихся въ предѣлахъ сельскихъ гминъ, въ размѣрѣ: для помѣщеній каменныхъ— $\frac{1}{2}$  0/0, а для деревянныхъ  $\frac{1}{3}$  0/0 полной страховой, какъ по взаимному губернскому, такъ и по частному страхованіямъ, стоимости ихъ, исчисленной по правиламъ Высочайше утвержденнаго, 20 Юля 1870 года, Положенія о взаимномъ губернскомъ страхованіи строеній отъ огня въ губерніяхъ Царства Польскаго.

**Ст. 454.** Ближайшее опредѣленіе порядка взысканія сего сбора предоставляется взаимному соглашенію Министровъ: Финансовъ и Внутреннихъ Дѣлъ и Государственнаго Контролера.

**Ст. 454<sup>1</sup> \*)** Въ Закавказскомъ краѣ, въ возмѣщеніе издержекъ по содержанію мировыхъ судебныхъ установленій и учреждений по крестьянскимъ и поселянскимъ дѣламъ, взимаются въ доходъ государственнаго казначейства слѣдующіе сборы съ торговыхъ и промысловыхъ свидѣтельствъ и билетовъ и съ фабричныхъ и заводскихъ помѣщеній: 1) съ гильдейскихъ свидѣтельствъ—въ размѣрѣ пятнадцати процентовъ съ цѣны этихъ свидѣтельствъ, за исключеніемъ изъ сего окладовъ съ означенныхъ свидѣтельствъ, установленныхъ статьею 54 Устава о земскихъ Повинностяхъ (по прод. 1890 г.); 2) съ прочихъ торговыхъ и промысловыхъ свидѣтельствъ и билетовъ—по десяти процентовъ съ вносимой въ казну цѣны; 3) съ помѣщеній фабрикъ и заводовъ, а равно промышленныхъ и торговыхъ помѣщеній вообще внѣ городовъ въ размѣрѣ двухъ процентовъ съ оцѣнки этихъ помѣщеній.

\*) По продолженію 1895 г.

**УСТАВЪ ОБЪ АКЦИЗНЫХЪ СБОРАХЪ.**

(Св. Зак. Т. V, изд. 1901 г.).

**Ст. 14.** Владѣльцы заводовъ для выдѣлки напитковъ не могутъ быть назначаемы въ той губерніи, въ которой имѣютъ сѣя заводы, въ должности управляющихъ и ревизоровъ. Равнымъ образомъ владѣльцы такихъ заводовъ не могутъ быть опредѣляемы надзирателями и ихъ помощниками въ тѣхъ округахъ, гдѣ находятся тѣ заводы. Воспрещается должностнымъ лицамъ акцизнаго управленія устраивать вновь или брать въ аренду заводы для выдѣлки напитковъ той губерніи, въ которой они состоятъ на службѣ.

**Ст. 15.** Должностнымъ лицамъ акцизнаго управленія воспрещается имѣть и содержать въ той губерніи, гдѣ они находятся на службѣ, табачныя плантаціи, фабрики, склады и другія какія либо заведенія, въ которыхъ производится торговля табакомъ.

**Ст. 133.** Воспрещается устройство вновь винокуренныхъ заводовъ въ городахъ, учрежденіе акціонерныхъ компаній для устройства и содержаніе винокуренныхъ заводовъ, а равно устройство вновь и пріобрѣтеніе винокуренныхъ заводовъ существующими акціонерными компаніями, въ уставахъ коихъ право на устройство винокуренныхъ заводовъ не оговорено.

*Примѣчаніе.* Дѣйствіе постановленныхъ въ сей (133) статьѣ ограниченій не распространяется на устройство дрожжево-винокуренныхъ заводовъ.

**Ст. 312.** Сельскохозяйственной признается выкурка, производимая въ двѣсти заторныхъ дней между 1 Сентября и 1 Юня и, въ общей сложности, не превышающая семидесяти пяти ведеръ спирта въ 40° на каждую десятину пахотной земли имѣнія.

*Примѣчаніе.* Если сила завода, находящагося въ имѣніи, соотвѣтствуетъ количеству пахотной земли имѣнія, т. е. если совокупная емкость его емкихъ чановъ не превышаетъ шести ведеръ на каждую десятину пахотной земли, причемъ дѣйствіе завода ограничивается двумястами днями между 1 Сентября и 1 Юня, то винокуреніе на такомъ заводѣ пользуется дополнительнымъ безакцизнымъ отчисленіемъ со всего количества выкуреннаго спирта, хотя бы количество это превышало семьдесятъ пять ведеръ на каждую десятину пахотной земли.

**Ст. 511.** Безъ взятія установленныхъ патентовъ ни выдѣлка брѣвневыхъ напитковъ и издѣлій изъ вина и спирта, а также дрожжей, ни продажа напитковъ не дозволяется, за исключеніемъ случаевъ, указанныхъ въ примѣчаніи къ сей (511) статьѣ, въ примѣчаніяхъ 1—3 къ статьѣ 513 и въ статьяхъ 652 и 653.

*Примѣчаніе.* Въ губерніяхъ, въ которыхъ занимаются винодѣліемъ, винодѣламъ дозволяется, безъ взятія особаго патента продавать виноградное вино собственнаго издѣлія при садахъ на рынкахъ и торговыхъ пристаняхъ съ воевъ и лодокъ. Въ предѣлахъ Кавказскаго края и Ставропольской губерніи разрѣшается винодѣламъ продавать, безъ взятія особаго патента, виноградное вино собственнаго издѣлія оптомъ и раздробительно, какъ изъ своихъ садовъ и жилищъ, такъ и на ярмаркахъ, рынкахъ, пристаняхъ и, вообще, во всѣхъ населенныхъ мѣстахъ, съ воевъ и лодокъ, а также скла-

дывать вино временно для продажи на дворахъ и въ караванъ-сараяхъ, или въ особыхъ временныхъ помѣщеніяхъ, на срокъ до двухъ недѣль, съ заявленіемъ о томъ акцизному надзору, а гдѣ такового нѣтъ—мѣстной полиціи. Министру Финансовъ предоставляется распространять, по мѣрѣ надобности дѣйствіе постановленій, изложенныхъ въ семь примѣчаній, на всѣ вообще мѣстности, въ коихъ дѣйствуютъ правила о фруктово—и виноградоводочномъ производствѣ.

**Ст. 557** \*). Продажу пива, портера, меда и русскихъ виноградныхъ винъ дозволяется производить: 1) оптомъ—изъ заводскихъ подваловъ, оптовыхъ складовъ, ренсковыхъ погребовъ и изъ погребовъ русскихъ и виноградныхъ винъ, и 2) раздробительно—изъ заведеній, поименованныхъ въ пунктѣ 2 (в—ж) статьи 555 и въ статьѣ 556.

*Примѣчаніе.* Доставку съ пиво-медоваренныхъ заводовъ пива и меда на домъ покупателямъ, по ихъ заказамъ, дозволяется производить всякими количествами.

**Ст. 602** \*). Запрещается въ городахъ открывать заведенія съ продажей крѣпкихъ напитковъ, кромѣ заведеній трактирнаго промысла, отнесенныхъ по платежу основнаго промысловаго налога къ торговымъ предпріятіямъ перваго и втораго разрядовъ (Выс. утв. 8 іюня 1898 г. Пол. Гос. Пром. Нал. ст. 3, прил. II), въ рынкахъ и торговыхъ рядахъ, а внѣ городовъ—при мельницахъ, на которыхъ производится помолъ зерна не исключительно для домашней надобности.

**Ст. 603** \*). Содержателями заведеній для раздробительной продажи напитковъ, а также приказчиками и сидѣльцами въ нихъ не могутъ быть: 1) лица, состоящія подъ слѣдствіемъ или судомъ за преступныя дѣйствія, предусмотрѣнныя статьями 169—177 устава о наказаніяхъ, налагаемыхъ мировыми судьями, или влекущія за собою ограниченіе или лишеніе правъ, а также лица, подвергшіяся наказаніямъ или не оправданныя судебными приговорами по обвиненію въ такихъ преступныхъ дѣйствіяхъ; 2) лица, исключенныя или удаленныя изъ обществъ установленнымъ порядкомъ; 3) лица, состоящія по судебнымъ приговорамъ подъ полицейскимъ надзоромъ; 4) лица, осужденныя за принятіе завѣдомо краденныхъ вещей въ закладъ или промѣнъ,—въ теченіе пяти лѣтъ со времени осужденія; 5) лица, осужденныя во второй разъ за проступки, предусмотрѣнныя въ статьѣ 133 уставовъ объ акцизныхъ сборахъ и въ статьѣ 51<sup>7</sup> устава о наказаніяхъ, налагаемыхъ мировыми судьями (по прод.), и въ третій разъ—за проступки, указанные въ статьѣ 51<sup>9</sup> устава о наказаніяхъ, налагаемыхъ мировыми судьями (по прод.), въ теченіе трехъ лѣтъ со времени послѣдняго осужденія \*).

*Примѣчаніе.* Къ содержанію заведеній для раздробительной продажи напитковъ, а также къ исполненію въ этихъ заведеніяхъ обязанностей приказчиковъ или сидѣльцевъ, не допускаются жены и неотдѣленные члены се-

\*) Дѣйствуетъ въ районѣ казенной продажи питей.

мействъ лицъ, не имѣющихъ права заниматься питейною торговлею на основаніи сей (607) статьи.

**Ст. 608 \*).** Содержаніе заведеній для раздробительной торговли напитками внѣ городскихъ поселеній, сверхъ лицъ, указанныхъ въ статьѣ 607, не дозволяется: 1) должностнымъ лицамъ волостного и сельскаго управленій; 2) письмоводителямъ мировыхъ посредниковъ; 3) мѣстнымъ церковнымъ старостамъ, и 4) женамъ и неотдѣленнымъ членамъ семействъ лицъ, упомянутыхъ въ сей статьѣ.

**Ст. 609 \*).** Постановленіе ст. 608 не распространяется на губерніи Царства Польскаго. Въ губерніяхъ этихъ не дозволяется содержать заведеній для продажи питей должностнымъ лицамъ гминныхъ управленій и членамъ ихъ семействъ, въ предѣлахъ той же гмины, а должностнымъ лицамъ сельскихъ управленій и членамъ ихъ семействъ въ предѣлахъ селенія.

**Ст. 610 \*).** Прилазчиками и сидѣльцами въ заведеніяхъ для раздробительной продажи напитковъ, независимо отъ лицъ, указанныхъ въ статьяхъ 607 и 608, также не могутъ быть лица, не достигшія двадцати одного года.

*Примѣчаніе.* Въ заведеніяхъ трактирнаго промысла съ продажею крѣпкихъ напитковъ не дозволяется вообще держать прислугу моложе пятнадцати лѣтъ, а въ помѣщеніяхъ, открытыхъ для публики, въ коихъ производится продажа крѣпкихъ напитковъ,—моложе восемнадцати лѣтъ.

**Ст. 611 \*).** Лицамъ, состоящимъ на дѣйствительной военной службѣ, воспрещается производить торговлю крѣпкими напитками изъ всѣхъ вообще заведеній для таковой торговли (оптовой и раздробительной), содержимыхъ по установленнымъ патентамъ.

**Ст. 612 \*).** Евреямъ дозволяется питейная торговля только въ мѣстностяхъ, опредѣленныхъ для постоянной ихъ осѣдности, и притомъ не иначе, какъ въ собственныхъ ихъ домахъ, сидѣльцы—евреи могутъ быть только въ заведеніяхъ своихъ единовѣрцевъ.

*Примѣчаніе 1.* Отставные нижніе чины изъ евреевъ, поселившіеся на основаніи правилъ объ устройствѣ быта отставныхъ нижнихъ чиновъ внѣ мѣсть, дозволенныхъ вообще для осѣдности евреевъ, не пользуются въ сихъ мѣстахъ правомъ питейной торговли.

*Примѣчаніе 2.* Въ губерніяхъ Царства Польскаго евреямъ дозволяется производить оптовую торговлю пивомъ, медомъ и винограднымъ виномъ повсемѣстно и раздробительную торговлю питьями въ городахъ и мѣстечкахъ, а изъ деревень только въ тѣхъ, гдѣ живутъ одни евреи, относительно же раздробительной торговли питьямъ въ прочихъ деревняхъ остаются въ своей силѣ правила, воспрещающія евреямъ таковую торговлю, впредь до окончательнаго по сему предмету постановленія.

\*) Дѣйствуетъ въ районѣ казенной продажи питей.

*Примѣчаніе 3.* Указомъ Правительствующаго Сената въ разъясненіе сей (612) статьи опредѣлено: 1) въ чертѣ городовъ и мѣстечекъ евреямъ дозволяется питейная торговля въ домахъ, построенныхъ на землѣ, приобретенной ими въ собственность и послѣ 3 мая 1882 года; 2) внѣ черты городовъ и мѣстечекъ евреи могутъ производить питейную торговлю въ собственныхъ домахъ, на собственной землѣ построенныхъ, приобретенныхъ ими до 3 мая 1882 года по всякимъ актамъ укрѣпленія или по судебному рѣшенію; 3) право производить питейную торговлю въ собственныхъ домахъ и на собственной землѣ можетъ переходить къ евреямъ, унаслѣдовавшимъ таковыя имущества и послѣ 3 мая 1882 года въ такихъ мѣстностяхъ, гдѣ имъ дозволено проживать или вновь селиться; 4) въ удостовѣреніе принадлежности еврею дома и земли, на которыхъ онъ желаетъ производить питейную торговлю, долженъ быть представленъ актъ о ввѣдѣ его таковымъ имуществомъ во владѣніе, причемъ самый ввѣдъ во владѣніе можетъ быть совершенъ и послѣ 3 мая 1882 года, если право собственности на имущество приобретено ранѣе этого времени; 5) евреи не имѣютъ права производить питейную торговлю въ домахъ и на землѣ, принадлежащихъ имъ на правѣ пожизненнаго или чиншеваго владѣнія.

**Ст. 650.** Оптовая продажа крѣпкихъ напитковъ производится изъ заводскихъ подваловъ и оптовыхъ складовъ. Склады могутъ быть открываемы для продажи вина, спирта и водокъ, а также пива и меда.

*Примѣчаніе 1.* Въ оптовыхъ складахъ для продажи вина, спирта и водокъ разрѣшается продавать русское виноградное вино.

*Примѣчаніе 2.* Оптовая продажа коньячнаго спирта производится также изъ особыхъ коньячныхъ складовъ.

**Ст. 651.** Склады для оптовой продажи крѣпкихъ напитковъ дозволяется учреждать безъ особаго разрѣшенія, со взятіемъ лишь установленныхъ патентовъ, заводчикамъ и всѣмъ лицамъ, имѣющимъ установленныя промышленныя свидѣтельства.

*Примѣчаніе 1.* Министру Финансовъ предоставляется: 1) установить казенную продажу вина и спирта изъ оптовыхъ складовъ въ тѣхъ мѣстностяхъ Сибири, гдѣ это будетъ признано необходимымъ; 2) заготовлять вино или путемъ приобретенія его у заводчиковъ, или путемъ выкурки на заарендованныхъ или устроенныхъ казною заводахъ, избирая притомъ тотъ способъ, какой будетъ признанъ наиболѣе выгоднымъ для казны; 3) казенному вину назначать продажную цѣну и объявлять оную впередъ, причемъ цѣна сія должна заключать: стоимость вина (т. е. его заготовительную цѣну, провозную плату и издержки на управленіе) и акцизъ, съ присоединеніемъ процентовъ на стоимость вина; 4) давать подлежащимъ Управляющимъ акцизными сборами соответствующія указанія о порядкѣ выдѣлки, приобретенія, храненія и продажи казеннаго вина и разъяснять всѣ вопросы, могущіе встрѣтиться при организаціи означенной продажи.

*Примѣчаніе 2.* Въ отношеніи производства питейной торговли въ



предѣлахъ Приамурскаго Генераль-Губернаторства въ районѣ работъ по сооруженію Сибирской и Китайской Восточной желѣзныхъ дорогъ устанавливаются, впредь до открытія движенія по симъ дорогамъ, слѣдующія временныя правила: 1) на открытіе оптовыхъ складовъ вина и спирта требуется разрѣшеніе мѣстнаго Губернатора; 2) помянутые склады въ тѣхъ случаяхъ, когда существованіе оныхъ вредно вліяетъ на благосостояніе рабочихъ или затрудняетъ успѣшность постройки дороги, могутъ быть закрываемы по распоряженію мѣстнаго Губернатора, съ утвержденія Приамурскаго Генераль-Губернатора, распоряженія коего по сему предмету обжалованію не подлежатъ.

**Ст. 687.** Въ питейномъ заведеніи, въ которомъ не будетъ лично торговать самъ содержатель, должно быть отвѣтственное лицо, сидѣлецъ или приказчикъ, которое должно удовлетворять условіямъ, поименованнымъ въ ст. 690. Въ селеніяхъ независимо отъ того, приказчики и сидѣльцы должны имѣть одобрительные приговоры какъ отъ общества, къ которому принадлежатъ, такъ и отъ того, въ коемъ желаютъ торговать. Въ питейномъ заведеніи воспрещается держать въ качествѣ сидѣльцевъ и вообще прислуги лицъ, не достигшихъ двадцати одного года.

**Ст. 688.** Въ заведеніяхъ трактирнаго промысла съ продажей крѣпкихъ напитковъ не дозволяется вообще держать прислугу моложе пятнадцати лѣтъ, а въ помѣщеніяхъ, открытыхъ для публики, въ коихъ производится продажа крѣпкихъ напитковъ,—моложе восемнадцати лѣтъ.

**Ст. 689.** Въ селеніяхъ не дозволяется содержаніе питейныхъ заведеній должностнымъ лицамъ сельскихъ управленій, станичнымъ начальникамъ и другимъ мѣстнымъ сельскимъ и станичнымъ властямъ, писарямъ, служащимъ въ волостныхъ и сельскихъ управленіяхъ и письмоводителямъ мировыхъ посредниковъ, а равно женамъ сихъ лицъ и неотдѣленнымъ членамъ ихъ семействъ.

**Ст. 690.** Лицамъ, состоящимъ подъ судомъ или слѣдствіемъ по уголовнымъ преступленіямъ равно исключеннымъ и удаленнымъ изъ обществъ установленнымъ порядкомъ, а также женамъ ихъ и неотдѣленнымъ членамъ семействъ, не дозволяется быть содержателями питейныхъ заведеній или сидѣльцами въ оныхъ.

*Примѣчаніе.* Въ Сибири содержателями питейныхъ заведеній или сидѣльцами въ оныхъ могутъ быть и лица, сосланныя туда какъ на житье, такъ и на поселеніе, равно и лица, находящіяся подъ особеннымъ надзоромъ правительства. Сіи послѣднія допускаются къ тому лишь съ разрѣшенія губернскихъ начальствъ.

**Ст. 919.** Патенты на табачныя фабрики и отдѣленія, а равно на заведенія для торговли табакомъ и на право производства продажи табаку, выдаются на каждый годъ въ теченіе ноября и декабря мѣсяцевъ предшествующаго года, со взиманіемъ за нихъ платы, согласно росписанію, при семъ приложенному. При взятіи патента въ теченіе года, взимается полная годо-

вая цѣна, если патентъ берется до 1 іюля, и полугодовая цѣна—если онъ берется послѣ этого срока. Заведеніе не можетъ быть открыто и продажа табаку не допускается прежде взятія патента. Основной патентъ на табачныя фабрики и отдѣленія даетъ право на отпускъ изъ кладовой на фабрику для переработки въ издѣлія одной тысячи пудовъ табаку, а полугодовой—пяти-сотъ пудовъ. За право переработки въ теченіе года на фабрикѣ или въ отдѣленіи табаку сверхъ указаннаго количества взимается дополнительный патентный сборъ въ размѣрѣ, указанномъ въ означенномъ росписаніи.

*Примѣчаніе 1-ое.* Патенты на вновь учреждаемыя табачныя фабрики выдаются не иначе, какъ по предъявленіи на открытіе оныхъ разрѣшенія Губернскаго Акцизнаго Управленія.

*Примѣчаніе 2-ое.* Для заведеній, въ коихъ можетъ производиться раскурочная продажа табаку, патенты замѣняются особо установленными для сего Министромъ Финансовъ марками.

**Ст. 933.** Продажа табачныхъ издѣлій въ магазинахъ, лавкахъ и лавочкахъ, учрежденныхъ для торговли другими товарами, дозволяется въ томъ только случаѣ, если хозяева ихъ снабдятъ себя установленнымъ патентомъ на право торговли табачными издѣліями.

*Примѣчаніе.* Устраняемыя при частяхъ войскъ, военныхъ учрежденій и заведеній, офицерскія экономическія общества, имѣющія незначительные обороты, освобождаются отъ уплаты за содержимые ими магазины и мастерскія сбора за патенты. Указаніе офицерскихъ экономическихъ обществъ, подлежащихъ платежу упомянутаго въ семъ примѣчаніи сбора, предоставляется взаимному соглашенію Министровъ Военнаго, Финансовъ и Внутреннихъ Дѣлъ, а также Государственнаго Контролера.

**Ст. 934.** Всѣ заведенія для раздробительной торговли крѣпкими напитками обязаны снабжать себя установленными патентами на продажу табачныхъ издѣлій.

*Примѣчаніе.* Въ районѣ казенной продажи питей продавцамъ казенныхъ питей предоставляется производить въ винныхъ лавкахъ торговлю за свой счетъ табачными издѣліями съ соблюденіемъ правилъ, изложенныхъ въ статьѣ 633.

**Ст. 935.** Заведеніямъ трактирнаго промысла и другимъ заведеніямъ, продающимъ кушанья и напитки для потребленія на мѣстѣ, дозволяется производить торговлю табачными издѣліями по надлежащему патенту или маркѣ. Въ противномъ случаѣ въ такихъ заведеніяхъ вовсе воспрещается куреніе табаку ихъ хозяевамъ и посѣтителямъ, подъ отвѣтственностью хозяевъ.

## УСТАВЪ ГОРНЫЙ.

(Св. Зак. Т. VII, изд. 1893 г.).

**Ст. 265.** Горный промыселъ и участіе въ немъ воспрещается: 1) занимающимъ въ министерствѣ государственныхъ имуществъ должности по

горной части и по управленію казенными землями—повсемѣстно; 2) чинамъ того же вѣдомства, служащимъ въ мѣстныхъ управленіяхъ казенными горными заводами и государственными имуществами, а также занимающимъ должности по правительственному надзору за частною горною промышленностью,—въ предѣлахъ того округа, гдѣ они состоятъ на службѣ, и 3) женамъ и неотдѣленнымъ дѣтямъ лицъ, означенныхъ въ сей статьѣ,—въ тѣхъ мѣстностяхъ, гдѣ занятіе горнымъ промысломъ воспрещено ихъ мужьямъ и отцамъ.

**Ст. 266.** Къ производству горнаго промысла на свободныхъ казенныхъ земляхъ и къ участію въ немъ также не допускаются: 1) евреи—въ тѣхъ мѣстностяхъ, гдѣ имъ воспрещено постоянное жительство, и 2) лишенные всѣхъ особенныхъ правъ и преимуществъ, лично и по состоянію присвоенныхъ—повсемѣстно.

*Примѣчаніе.* Изъ евреевъ допускаются къ производству горнаго промысла, кромѣ имѣющихъ законное жительство въ мѣстахъ сего промысла, также и тѣ, коимъ дѣйствующими узаконеніями разрѣшено пребываніе во всѣхъ губерніяхъ и областяхъ Россійской Имперіи.

**Ст. 267.** Сверхъ лицъ, указанныхъ въ статьяхъ 264—266, производство горнаго промысла и участіе въ немъ воспрещаются: 1) чинамъ управленія главноначальствующаго гражданскою частью на Кавказѣ и главныхъ управленій генераль-губернаторовъ—въ предѣлахъ того края, гдѣ они состоятъ на службѣ; 2) чинамъ судебного вѣдомства и полиціи въ губерніяхъ Тобольской и Томской и въ Иркутскомъ и Приамурскомъ генераль-губернаторствахъ, чинамъ областныхъ, уѣздныхъ и полицейскихъ управленій въ Туркестанскомъ краѣ и Степномъ генераль-губернаторствѣ, а также киргизскимъ султанамъ и другимъ, имѣющимъ чины, почетнымъ киргизамъ—въ предѣлахъ тѣхъ губерній, областей и уѣздовъ, гдѣ сіи лица состоятъ на службѣ; 3) чинамъ канцеляріи начальника Закаспійской области, состоящимъ при немъ чиновнику по лѣсной части и технику по ирригаціи—въ предѣлахъ всей области; 4) чинамъ уѣздныхъ управленій Закаспійской области—въ предѣлахъ подлежащихъ уѣздовъ; 5) женамъ и неотдѣленнымъ дѣтямъ лицъ, означенныхъ въ пунктахъ 1—4 сей статьи, въ тѣхъ мѣстностяхъ, гдѣ занятіе горнымъ промысломъ воспрещено ихъ мужьямъ и отцамъ; 6) лицамъ, не состоящимъ въ русскомъ подданствѣ,—въ Приморской области и на островѣ Сахалинѣ, и 7) въ Туркестанскомъ краѣ—лицамъ, коимъ по мѣстнымъ узаконеніямъ не предоставлено право пріобрѣтенія земельной собственности.

**Ст. 268.** Лица, коимъ воспрещено производство горнаго промысла, не могутъ быть и повѣренными другихъ лицъ по дѣламъ горной промышленности.

**Ст. 342.** Къ производству горнаго промысла не допускаются лишенные всѣхъ особенныхъ правъ и преимуществъ, лично и по состоянію присвоенныхъ.

**Ст. 343.** Лицамъ бѣлаго духовенства дозволяется имѣть участіе въ горнопромышленныхъ товариществахъ, но личное производство горнаго промысла имъ воспрещается.

*Примѣчаніе.* Лица бѣлаго духовенства, получившія отводы для разработки ископаемыхъ на основаніи узаконеній, дѣйствовавшихъ до введенія положенія о горномъ въ губерніяхъ Царства Польскаго промыслѣ, Высочайше утвержденнаго 28 апрѣля 1892 года и изложеннаго въ статьяхъ 334 — 415 сего устава, сохраняютъ и впредь право на владѣніе сими отводами.

**Ст. 344.** Горный промыселъ на чужихъ земляхъ и участіе въ немъ воспрещаются: 1) занимающимъ въ Министерствѣ Государственныхъ Имуществъ должности по горной части и по управленію казенными землями; 2) чинамъ того же вѣдомства, служащимъ въ мѣстныхъ управленіяхъ казенными горными заводами и государственными имуществами, а также занимающимъ должности по правительственному надзору за частною горною промышленностью,—въ предѣлахъ того округа, гдѣ они состоятъ на службѣ; 3) женамъ и неотдѣленнымъ дѣтямъ лицъ, означенныхъ въ пунктѣ 1, а также и означенныхъ въ п. 2,—тамъ, гдѣ занятіе горнымъ промысломъ воспрещено ихъ мужьямъ и отцамъ, и 4) евреямъ.

*Примѣчаніе.* Лица, указанные въ сей (344) статьѣ, получившія отводы для разработки ископаемыхъ на основаніи узаконеній, дѣйствовавшихъ до введенія положенія о горномъ въ губерніяхъ Царства Польскаго промыслѣ, Высочайше утвержденнаго 28 апрѣля 1892 года и изложеннаго въ статьяхъ 334 — 415 сего устава, сохраняютъ и впредь право на владѣніе сими отводами.

**Ст. 345.** Лица, коимъ воспрещено производство горнаго промысла не могутъ быть и повѣренными другихъ лицъ по дѣламъ горной промышленности.

**Ст. 432.** Производство золотого промысла дозволяется лицамъ всѣхъ состояній, пользующимся гражданскою правоспособностью, какъ русскимъ подданнымъ, такъ и иностранцамъ, за нижеслѣдующими исключеніями (ст. 433—435).

*Примѣчаніе.* Въ 1885 году постановлено: производство золотого и вообще горнаго промысла, какъ на материкѣ Приморской области, такъ и на принадлежащихъ къ ней островахъ, дозволяется исключительно русскимъ подданнымъ. Иностранцы сохраняютъ однако за собою право на разработку, по правиламъ горнаго устава, отведенныхъ названнымъ лицамъ въ предѣлахъ сей области рудниковъ и приисковъ, впредь до окончательной выработки оныхъ. При этомъ тѣмъ иностранцамъ, которые, имѣя разрѣшеніе на занятіе золотопромышленностью или горнымъ промысломъ, выданное имъ до распубликованія изложеннаго въ семъ примѣчаніи узаконенія, заявятъ установленнымъ порядкомъ мѣсторожденія полезныхъ ископаемыхъ не

позднѣе 1 сентября 1885 года, означенные рудники и пріиски могутъ быть отводимы и послѣ означеннаго срока.

**Ст. 433.** Лицамъ бѣлаго духовенства дозволяется имѣть участіе въ золотопромышленныхъ товариществахъ, но личное производство золотого промысла имъ воспрещается.

**Ст. 434.** Золотой промыселъ и участіе въ немъ воспрещаются: 1) служащимъ въ Министерствѣ Государственныхъ Имуществъ по горному управленію—повсемѣстно; 2) чинамъ полиціи, судебного и горнаго вѣдомствъ, а также служащимъ по главному и общему губернскому управленіямъ Сибири—въ предѣлахъ той части Сибири, гдѣ они состоятъ на службѣ; 3) тѣмъ же чинамъ, служащимъ въ губерніяхъ Европейской Россіи—въ той губерніи, гдѣ они состоятъ на службѣ; 4) женамъ и неотдѣленнымъ дѣтямъ лицъ, означенныхъ въ сей статьѣ,—въ тѣхъ мѣстностяхъ, гдѣ воспрещено ихъ мужьямъ и отцамъ.

**Ст. 435.** Къ производству золотого промысла и къ участію въ немъ также не допускаются: 1) евреи—въ тѣхъ мѣстностяхъ, гдѣ имъ воспрещено постоянное жительство, 2) лишеныя всѣхъ особенныхъ правъ и преимуществъ, лично и по состоянію присвоенныхъ,—повсемѣстно.

*Примѣчаніе 1.* Изъ евреевъ допускаются къ производству золотого промысла, кромѣ имѣющихъ законное жительство въ мѣстахъ сего промысла, также и тѣ, коимъ дѣйствующими узаконеніями разрѣшено пребываніе во всѣхъ губерніяхъ и областяхъ Россійской Имперіи.

*Примѣчаніе 2.* Собственно къ работамъ на пріискахъ допускаются и ссыльно-поселенцы какъ еврейскаго, такъ прочихъ вѣроисповѣданій на основаніи ст. 689.

*Примѣчаніе 3* (по прод. 1895 года). Означенная въ прим. 2 къ сей (435) статьѣ 689 статья замѣнена правилами, изложенными въ прил. къ ст. 661 (по прод.).

**Ст. 533.** За право пользованія казенными и принадлежащими Кабинету ЕГО ИМПЕРАТОРСКАГО ВЕЛИЧЕСТВА землями, отведенными подъ золотые пріиски, за исключеніемъ означенныхъ въ статьяхъ 480—482, взимается съ золотопромышленниковъ, независимо отъ подати съ добываемаго золота, поземельная плата: 1) подесятинная—съ пріисковъ, находящихся на казенныхъ земляхъ, какъ работающихся, такъ неработающихся, по числу десятинъ каждаго пріиска: въ мѣстностяхъ перваго разряда—по десяти рублей, втораго разряда—по пяти рублей и третьяго разряда—по одному рублю съ десятины въ годъ, причеиъ части десятины менѣ половины поземельною платою не облагаются, а полудесятинны и болѣе крупныя части десятины облагаются какъ цѣлыя десятины и 2) посаженныя—съ пріисковъ, принадлежащихъ Кабинету ЕГО ИМПЕРАТОРСКАГО ВЕЛИЧЕСТВА, ежегодно по пятнадцати копѣекъ за каждую погонную по длинѣ пріиска сажень.

**Ст. 547.** Производство нефтяного промысла дозволяется лицамъ всѣхъ состояній, пользующимся гражданскою правоспособностью, съ ограниченіями, указанными въ статьяхъ 264—266, въ пунктахъ 1, 2 и 5—7 статьи 267 и въ статьяхъ 268 и 269.

*Примѣчаніе 1* (по прод. 1895 г.). Временно постановлены слѣдующія правила: 1) евреямъ, имѣющимъ право жительства внѣ черты общей ихъ осѣдлости, иностранцамъ и иностраннымъ обществамъ, хотя бы и получившимъ разрѣшеніе дѣйствовать въ предѣлахъ Россіи, а равно русскимъ акціонернымъ обществамъ, имѣющимъ акціи на предъявителя, дозволяется впредь приобрѣтеніе въ пользованіе или въ собственность, за исключеніемъ случаевъ наслѣдованія по закону, нефтеносныхъ земель, а также поиски и полученіе отводовъ на добычу нефти въ Кавказскомъ краѣ, не иначе какъ съ особаго, каждый разрѣшенія Министра Земледѣлія и Государственныхъ Имуществъ, по соглашенію съ Министрами Внутреннихъ Дѣлъ и Финансовъ и Главнначальствующимъ гражданскою частью на Кавказѣ; 2) иностранцамъ и евреямъ, упомянутымъ въ предшедшемъ (1) пунктѣ, воспрещается управленіе нефтеносными землями въ Кавказскомъ краѣ съ полученіемъ неограниченной довѣренности; дѣйствіе сего правила не распространяется на довѣренности, выданныя до обнародованія настоящихъ правилъ; 3) всякаго рода сдѣлки, совершенныя въ нарушеніе или въ обходъ настоящихъ правилъ, признаются недѣйствительными; 4) списокъ земель, подлежащихъ дѣйствію настоящихъ правилъ, составляется Министромъ Земледѣлія и Государственныхъ Имуществъ, по соглашенію съ Министрами Внутреннихъ Дѣлъ и Финансовъ и съ Главнначальствующимъ гражданскою частью на Кавказѣ, и представляется Правительствующему Сенату для распубликованія во всеобщее свѣдѣніе.

*Примѣчаніе 2.* Лица, указанные въ статьяхъ 264 и 265 и въ пунктахъ 1, 2 и 5—7 статьи 267, приобрѣвшія нефтяныя участки до изданія правилъ о нефтяномъ промыслѣ, Высочайше утвержденныхъ 3 іюня 1892 года и изложенныхъ въ статьяхъ 541—615 сего устава, сохраняютъ и впредь право занятія нефтянымъ промысломъ на означенныхъ участкахъ.

**Ст. 627.** Торгъ солью въ городахъ и селеніяхъ оптомъ и въ розницу, съ возовъ, судовъ и лодокъ, на рынкахъ, площадяхъ и пристаняхъ принадлежитъ къ свободнымъ, для всѣхъ состояній, не исключая иностранцевъ, торговымъ и промышленнымъ дѣйствіямъ, дозволяемымъ безъ платежа пошлины за право торговли и промысловъ. Торговлѣ солью постановляются слѣдующія ограниченія: 1) служащимъ по казенному соляному управленію чиновникамъ и нижнимъ служителямъ, равно ихъ женамъ и семействамъ торговать солью воспрещается. . . .

**Ст. 563.** Если отъ несоблюденія предписанныхъ въ установленномъ порядкѣ правилъ относительно устройства складовъ, храненія въ нихъ взрывчатыхъ веществъ и отпуска оныхъ будетъ угрожать опасность, то Губер-

наторъ, одновременно съ возбужденіемъ судебного преслѣдованія, дѣлаеть распоряженіе о временномъ закрытіи склада, впредь до рѣшенія дѣла судомъ.

**Ст. 804** \*). Съ мѣди, чугуна, ртути и цинка взимается денежная подать въ слѣдующихъ размѣрахъ: 1) съ пуда выплавленной мѣди, на владѣльческихъ заводахъ—по пятидесяти копѣекъ для мѣсторожденій коренныхъ, и по двадцати пяти копѣекъ для мѣсторожденій осадочныхъ на западномъ отклонѣіи Урала; 2) съ пуда мѣди, выплавленной на заводахъ посессионныхъ—по одному рублю для мѣсторожденій коренныхъ, и по семидесяти пяти копѣекъ для осадочныхъ мѣсторожденій; 3) съ пуда мѣди, выплавленной на Кавказскомъ краѣ на владѣльческихъ заводахъ—по пятидесяти копѣекъ, а на заводахъ посессионныхъ—по семидесяти пяти копѣекъ; 4) съ пуда выплавленного чугуна, на владѣльческихъ заводахъ—по одной копѣйкѣ съ половиною, а на посессионныхъ—по двѣ и три четверти копѣйки; 5) съ пуда металлической ртути, добываемой на горныхъ заводахъ изъ рудъ—по пятидесяти копѣекъ, а съ пуда киновари, приготовляемой изъ ртутныхъ рудъ или ртути, неоплаченной горною подачею или таможенною пошлиною—по сорока пяти копѣекъ, и 6) съ пуда выплавляемаго на заводахъ въ Западной горной области цинка—по восьми копѣекъ.

#### О взысканіи недоимокъ.

**Ст. 811.** За неплатежъ горныхъ податей всякаго рода въ установленные сроки, взыскивается пеня единовременно по шести процентовъ со всей недоплаченной суммы; въ случаяхъ же, гдѣ мѣра сія окажется неэффективною, надлежитъ севестровать изъ наличныхъ или находящихся въ разныхъ мѣстахъ металловъ и издѣлій, неисправному заводу принадлежащихъ, такое количество, какое на выручку податей и пени достаточно быть можетъ, предоставляя самому содержателю завода продажу оныхъ за наличныя деньги. Если же таковыхъ металловъ и издѣлій, полагая тѣ и другіе по истиннымъ заводскимъ цѣнамъ, на уплату недоимокъ доставать не будетъ, тогда должно приступить къ продажѣ самыхъ заводовъ съ публичнаго торга, безъ всякаго отлагательства, и изъ выручаемыхъ денегъ удовлетворить казну.

#### ЗАКОНЫ О СОСТОЯНІЯХЪ.

(Св. Зак. Т. IX, изд. 1899 г.).

**Ст. 84.** Дворяне при взятіи установленныхъ промысловыхъ документовъ, пользуются правами по торговлѣ и промышленности, въ подлежащихъ Уставахъ опредѣленными. При этомъ дворянинъ не перестаетъ исполнять своихъ обязанностей и повинностей по дворянскому званію.

**Ст. 399.** Священнослужителямъ и церковнымъ причетникамъ, а равно находящимся при должностяхъ Протестантскимъ Проповѣдникамъ воспрещается выбирать промысловыя свидѣтельства.

*Примѣчаніе.* Льготы, установленныя для оставшихся по смерти священно-

\*) По продолженію 1895 г.

и церковно-служителей вдовъ и незамужнихъ дочерей ихъ по принадлежащимъ имъ торговымъ предпріятіямъ и промышленнымъ заведеніямъ, означены въ Положеніи о государственномъ промысловомъ налогѣ.

**Ст. 420.** Монашествующимъ запрещается торгъ всякими товарами, кромѣ продажи собственныхъ рукодѣлій, и то не иначе, какъ съ дозволенія своего начальства и посредствомъ избранныхъ къ тому престарѣлыхъ братьевъ.

### О городскихъ обывателяхъ.

**Ст. 502.** Подъ именемъ городскихъ обывателей вообще разумѣются: 1) всѣ тѣ, кои въ городѣ или старожилы, или родились, или поселились; 2) лица, имѣющія въ городѣ дома или иное строеніе, или мѣсто, или землю; 3) записанные въ гильдіи или въ цехи; 4) тѣ, которые отправляли службу городскую, или записаны въ мѣщанство.

**Ст. 506.** Постановленія о ремесленникахъ и цеховыхъ излагаются въ Уставѣ о промышленности.

### О купцахъ.

**Ст. 530.** Купечество раздѣляется на двѣ гильдіи.

**Ст. 531.** На вступленіе въ купечество не требуется согласія купеческаго общества.

**Ст. 532.** Лица, имѣющія право, на основаніи существующихъ узаконеній, вступать въ купеческое сословіе и приписанныя установленнымъ порядкомъ къ купеческимъ обществамъ, пользуются, при условіи взятія упомянутыхъ въ слѣдующей (533) статьѣ сословныхъ купеческихъ свидѣтельствъ, правами: купцовъ первой гильдіи,—въ случаѣ выборки ими промысловыхъ свидѣтельствъ на торговыя предпріятія перваго разряда, или на промышленныя предпріятія одного изъ первыхъ трехъ разрядовъ, или на пароходныя предпріятія, за содержаніе которыхъ уплачено свыше пятисотъ рублей въ годъ основнаго промысловаго налога, и купцовъ второй гильдіи,—въ случаѣ выборки ими промысловыхъ свидѣтельствъ на торговыя предпріятія втораго разряда, или на промышленныя предпріятія четвертаго либо пятаго разрядовъ, или на пароходныя предпріятія, за содержаніе которыхъ уплачено основнаго промысловаго налога свыше пятидесяти до пятисотъ рублей въ годъ.

*Примѣчаніе 1.* Лица, не принадлежащія къ купеческому сословію, могутъ выбирать указанныя въ сей (532) статьѣ промысловыя свидѣтельства съ сохраненіемъ настоящаго ихъ званія или съ перечисленіемъ въ купечество.

*Примѣчаніе 2.* Всему вообще казачьему населенію Кубанскаго, Терскаго, Астраханскаго, Оренбургскаго, Сибирскаго, Забайкальскаго и Семирѣ-



ченскаго войскъ, за изъятіемъ лицъ, состоящихъ въ служиломъ составѣ, разрѣшается выбирать какъ промысловыя, такъ и сословныя купеческія свидѣтельства. Состоящимъ же въ служиломъ составѣ чинамъ, хотя и предоставляется, наравнѣ съ прочимъ населеніемъ, брать промысловыя свидѣтельства и производить торговлю на общемъ основаніи, однако они сохраняютъ, пока состоятъ будутъ въ служиломъ составѣ, настоящее ихъ званіе.

**Ст. 533.** Начальникъ семейства, желающій пользоваться сословными купеческими правами, обязанъ, одновременно съ выборкою промысловаго свидѣтельства (ст. 532), взять на свое имя сословное купеческое свидѣтельство, съ уплатою за оное въ доходъ государственнаго казначейства въ годъ: по первой гильдіи—пятидесяти рублей, а по второй—двадцати рублей, независимо отъ уплаты мѣстныхъ сборовъ, установленныхъ на сословныя купеческія и общественныя надобности.

**Ст. 534.** Получившій на свое имя купеческое свидѣтельство, первой или второй гильдіи и при взятіи онаго предъявившій квитанцію, свидѣтельствующую о полной уплатѣ имъ всѣхъ слѣдующихъ съ него, по первоначальному его званію, повинностей, принимаетъ наименованіе купца и, вмѣстѣ съ членами семейства его, въ свидѣтельство внесенными, вступаетъ въ составъ купечества того мѣста, гдѣ онъ записанъ.

**Ст. 535.** Промысловое свидѣтельство, выданное на имя полного товарищества или торговаго дома, даетъ право на полученіе, съ соблюденіемъ указанныхъ въ статьяхъ 532 и 533 условій, только одного сословнаго купеческаго свидѣтельства на имя главы этого дома; всѣ же прочіе компаніоны или участники могутъ пріобрѣсти это право лишь при условіяхъ, означенныхъ въ статьяхъ 532 и 533.

**Ст. 536.** При невозобновленіи въ установленный срокъ означенныхъ въ статьяхъ 532, 533 и 535 свидѣтельствъ, начальникъ купеческаго семейства и всѣ внесенныя въ его сословное купеческое свидѣтельство лица считаются выбывшими изъ купеческаго сословія.

**Ст. 537.** Въ сословное купеческое свидѣтельство, выдаваемое на имя мужа, можетъ быть внесена жена; въ выданное же на имя жены свидѣтельство мужъ внесенъ быть не можетъ; а при отцѣ или матери могутъ быть внесены въ одно свидѣтельство ихъ сыновья, незамужнія дочери и усыновленные законнымъ порядкомъ, равно какъ и внуки (сыновнія дѣти), но внесеніе сихъ послѣднихъ допускается въ такомъ лишь случаѣ, когда отцы ихъ не производятъ торговли отъ своего имени. Дозволяется также причислять незамужнихъ сестеръ къ свидѣтельству ихъ брата, начальника семейства.

*Примѣчаніе 1.* Приемыши, законнымъ порядкомъ не усыновленные, могутъ быть вносимы въ купеческое свидѣтельство воспитателя ихъ, пока они не достигнутъ совершеннолѣтія; по достиженіи же онаго, если не возьмутъ

купеческаго свидѣтельства на свое имя, записываются (ср. ст. 570, прим.) въ подлежащее, по закону, званіе.

*Примѣчаніе 2.* Купецъ, вмѣстѣ съ женою, можетъ зачислить въ свое свидѣтельство дѣтей отъ перваго ея брака: сыновей до совершеннолѣтія, а дочерей до замужества; купеческой же вдовѣ предоставляется зачислить въ свое свидѣтельство дѣтей умершаго ея мужа отъ перваго его брака наравнѣ съ ея собственными отъ него дѣтьми.

**Ст. 538.** Членамъ семейства, записаннымъ, на основаніи ст. 537, въ одно купеческое свидѣтельство первой или второй гильдіи, выданное на имя начальника семейства, дозволяется заниматься торговыми дѣлами его и исполнять по онимъ обязанности приказчиковъ перваго или втораго класса, по данной имъ отъ начальника семейства довѣренности, безъ свидѣтельства на производство личныхъ промысловыхъ занятій и безъ договора о наймѣ.

**Ст. 539.** Сынъ или дочь, достигшіе совершеннолѣтія, могутъ взять на свое имя промысловое свидѣтельство, не лишаясь черезъ то правъ на потомственное почетное гражданство, буде отецъ пріобрѣтетъ оное впоследствии; но при взятіи отдѣльныхъ промысловыхъ свидѣтельствъ, указанныхъ въ ст. 532, они должны быть выписаны изъ купеческаго свидѣтельства своихъ отца или матери и за сдѣланные ими по собственной ихъ торговлѣ долги отвѣтствуетъ одно только собственное ихъ имущество.

**Ст. 540.** Начальнику семейства дозволяется передать при жизни благопріобрѣтенное имѣніе одному изъ своихъ совершеннолѣтнихъ дѣтей или родственниковъ для продолженія торговли, со взятіемъ купеческаго свидѣтельства на собственное послѣдняго имя. Въ семъ случаѣ могутъ быть внесены въ свидѣтельство, на общемъ основаніи, только члены семейства того лица, на имя коего оно выдается, согласно статьѣ 537.

*Примѣчаніе.* При передачѣ имѣнія дѣтямъ или родственникамъ, удалившійся отъ дѣлъ отецъ семейства можетъ остаться записаннымъ въ свидѣтельствѣ того изъ нихъ, кому онъ передалъ свое имѣніе.

**Ст. 541.** По смерти начальника семейства можетъ заступить его мѣсто его вдова, взявъ на свое имя купеческое свидѣтельство, со внесеніемъ въ оное сыновей, незамужнихъ дочерей и усыновленныхъ законнымъ порядкомъ, а равно и внуковъ своихъ, на основаніи ст. 537.

**Ст. 542.** Если по смерти начальника семейства, мѣсто его заступить не вдова, а одинъ изъ оставшихся сыновей, или одна изъ незамужнихъ дочерей, то при этомъ новомъ начальникѣ семейства могутъ быть внесены, въ выдаваемое на его имя купеческое свидѣтельство, братья его и родные племянники только до достиженія ими совершеннолѣтія (т. е. двадцати лѣтъ съ годомъ), а сестры и родныя племянницы до замужества. Дѣти, внуки и пріемыши новаго начальника семейства вносятся въ свидѣтельство на основаніи статьи 537.

**Ст. 543.** Родственники, не имѣющіе права состоять по статьѣ 537 въ одномъ купеческомъ свидѣтельствѣ, могутъ или раздѣлиться и взять оное каждый отдѣльно на свое имя, или открыть торговый домъ подъ общемою фирмою, на основаніи статей 535 и 537.

*Примѣчаніе.* Родные братья, состоявшіе до 1 Іюля 1863 года въ одномъ купеческомъ свидѣтельствѣ, при отцѣ или матери, или же при одномъ изъ братьевъ—начальникѣ семейства, могутъ и впредь, пока не раздѣлятся въ капиталѣ, быть причисляемы къ одному общему на имя одного изъ нихъ взятому свидѣтельству, со внесеніемъ въ него членовъ своихъ семействъ на основаніи статьи 537; въ случаѣ же смерти одного изъ братьевъ, въ означенное общее свидѣтельство могутъ быть вносимы его вдова и дѣти, внуки же, сыновнія дѣти, мужскаго пола только до совершеннолѣтія, а женскаго до замужества.

**Ст. 544.** Малолѣтніе и несовершеннолѣтніе, по смерти начальника семейства оставшіеся безъ родственниковъ, имѣющихъ право внести ихъ въ свое купеческое свидѣтельство, могутъ, по просьбѣ своихъ опекуновъ или попечителей, получить одно общее купеческое свидѣтельство.

**Ст. 545.** Вдовы или дочери, оставшіяся въ своемъ семействѣ безъ лица мужскаго пола, которое взяло бы купеческое свидѣтельство со включеніемъ ихъ въ оное, удерживаютъ купеческое званіе, въ которомъ мужья или отцы ихъ состояли.

**Ст. 546.** Жена лица, объявившаго себя или признаннаго несостоятельнымъ должникомъ, а равно и дѣти и родственники его, въ одномъ съ нимъ купеческомъ свидѣтельствѣ состоящіе, не могутъ брать промысловаго свидѣтельства на свое имя со дня объявленія или признанія несостоятельности до совершеннаго окончанія конкурса и до утвержденія, установленнымъ порядкомъ, заключеній, постановленныхъ по дѣламъ его Конкурснымъ Управленіемъ и общимъ собраніемъ заимодавцевъ. Изъятіе изъ сего допускается тогда только, когда само Конкурсное Управленіе признаетъ, по положенію дѣлъ, возможнымъ дозволить женѣ несостоятельнаго должника, или дѣтямъ и родственникамъ его, состоящимъ въ одномъ съ нимъ купеческомъ свидѣтельствѣ, взять промысловое свидѣтельство на свое имя, не ожидая окончанія конкурса, и въ такомъ случаѣ выдается имъ на сіе отъ Конкурснаго Управленія особое дозволеніе.

**Ст. 547.** Если, по утвержденіи распоряженій по конкурсу, жена несостоятельнаго должника не признана соучастницею въ дѣлахъ его, то со дня окончательнаго о семъ распоряженія, она можетъ взять на свое имя сословное купеческое свидѣтельство на общемъ основаніи.

**Ст. 548.** Купецъ, учинившій преступленіе, за которое по закону опредѣлено тѣлесное наказаніе, освобождается отъ сего наказанія, хотя бы онъ выбылъ изъ купечества до постановленія приговора.

**Ст. 549.** Принадлежащими начальнику семейства сословными правами пользуются, наравнѣ съ нимъ, лица, принадлежащія къ его семейству и внесенныя въ одно съ нимъ сословное купеческое свидѣтельство, пока состоятъ въ семъ свидѣтельствѣ.

**Ст. 550.** Когда купечествомъ замѣчено будетъ, что торговля производится несообразно уставамъ и намѣреніямъ Правительства, и что права купечества ослаблены недоразумѣніемъ, попусценіемъ или неблагонамѣренностью исполнителей, оному дозволяется входить о томъ установленнымъ порядкомъ (въ мѣстностяхъ, гдѣ есть Виравеыне Комитеты, чрезъ сіи Комитеты) съ представленіемъ въ Министерство Финансовъ.

**Ст. 551.** За оказанныя отечеству особенно важныя заслуги, лица купеческаго званія христіанскаго исповѣданія удостоиваются, по особенному Высочайшему благоволенію, награжденія медалями и орденами и пользуются преимуществами, соединенными съ симъ отличіемъ на основаніи правилъ, изложенныхъ въ сихъ Законахъ о Состояніяхъ и въ Учрежденіи Орденовъ и другихъ знаковъ отличія. Но денежныя пожертвованія и уступки или пониженіе цѣнъ, при торгахъ и подрядахъ сдѣланныя, не даютъ права на награду орденами и другими знаками отличія.

**Ст. 552.** Купцы первой гильдіи, состоявшіе въ пей не менѣе двѣнадцати лѣтъ сряду, могутъ быть удостоены, по уваженію особенныхъ заслугъ въ распространеніи торговли, засвидѣтельствованныхъ Министромъ Финансовъ, званія Коммерціи Совѣтниковъ, а за отличія по мануфактурной промышленности,—званія Мануфактуръ-Совѣтниковъ.

**Ст. 553.** Коммерціи-Совѣтники и Мануфактуръ-Совѣтники приглашаются къ совѣщаніямъ по дѣламъ торговли и промышленности, въ случаѣ, если признано будетъ нужнымъ сдѣлать какія либо переменны или дополненія къ улучшенію и распространенію торговли, равно какъ и начертанію новыхъ по оной учреждений; однакожъ, и по полученіи сего званія, они не должны оставлять торговыхъ своихъ занятій.

**Ст. 554.** Купечество первой гильдіи составляетъ особый классъ почетныхъ людей въ государствѣ.

**Ст. 555.** Купецъ первой гильдіи имѣетъ право приѣзжать къ ИМПЕРАТОРСКОМУ Двору; но сіе относится только къ мужескому полу лицъ, записанныхъ въ гильдію, и не распространяется на все купеческое семейство. Купцу первой гильдіи предоставляется право носить шпагу, а при русской одеждѣ саблю, которое также ограничивается однимъ только лицомъ, записаннымъ въ гильдію.

**Ст. 556.** Купцы первой гильдіи могутъ носить губернскаго мундиръ той губерніи, гдѣ они записаны, при этомъ лица, вовсе не служившія по выборамъ, равно какъ и занимающія такія должности, которымъ мундировъ

не предоставлено, или же не прослужившія по городскимъ выборамъ трехъ трехлѣтій, имѣютъ право носить губернской мундиръ безъ штыля, установленный для дворянъ, не бывшихъ въ службѣ, ни въ коронной, ни по дворянскимъ выборамъ; но въ отличіе отъ мундировъ дворянскихъ купцы первой гильдіи имѣютъ воротникъ и обшлага подъ цвѣтъ мундира, т. е. зеленого сукна съ краснымъ кантомъ.

**Ст. 553.** Купцы первой гильдіи христіанскаго исповѣданія, состояшіе въ ней болѣе двѣнадцати лѣтъ сряду, могутъ просить объ опредѣленіи дѣтей ихъ пансіонерами въ разные учебныя заведенія, безъ увольненія ихъ отъ общества. Таковыхъ прошеній правительство не оставляетъ безъ уваженія, когда особенныя заслуги родителей даютъ на сіе право.

**Ст. 558.** Если купецъ первой гильдіи въ теченіе двѣнадцати лѣтъ впалъ въ банкротство, или даже сдѣлалъ съ кредиторами своими, такъ называемыя, добровольныя сдѣлки, то онъ и дѣти его не могутъ воспользоваться преимуществами, даруемыми сей гильдіи статьями 551, 552 и 557.

**Ст. 559.** Въ губерніяхъ Варшавской, Калишской, Кѣлецкой, Ломжинской, Люблинской, Петроковской, Плоцкой, Радомской, Сувалкской и Сѣдлецкой, личныя права, купцамъ и ихъ семействамъ присвоенныя, остаются на существовавшемъ до 23 Мая 1868 года основаніи, равно какъ и тѣ мѣстныя обязанности и повинности, которыя сопряжены въ сихъ губерніяхъ съ купеческимъ званіемъ.

**Ст. 560.** Русскіе купцы, желающіе временно жить въ Финляндіи, должны сообразоваться съ узаконенными въ семъ краѣ для торговли правилами и быть записаны въ Россійскихъ городахъ; перечисленіе же ихъ въ Финляндію производится на основаніи правилъ, изложенныхъ въ приложеніи къ примѣчанію при статьѣ 14.

#### О мѣщанахъ.

**Ст. 561.** Въ состояніе мѣщанъ могутъ вступать: 1) сельскіе обыватели всѣхъ наименованій; 2) дѣти личныхъ дворянъ, не имѣющія офицерскихъ чиновъ и пользующіяся по закону правами потомственного почетнаго гражданства (ст. 529); 3) Инородцы (Пол. Инородц., ст. 16, 102; Пол. Степн. обл., ст. 11), и 4) всѣ вообще лица, имѣющія право или обязанность избрать родъ жизни.

**Ст. 576.** Переходъ мѣщанъ въ купечество своего или другихъ городовъ совершается по взятіи ими на свое имя сословнаго купеческаго свидѣтельства (ст. 533) и по предъявленіи, при взятіи онаго, квитанціи, свидѣтельствующей о полной уплатѣ ими всѣхъ слѣдующихъ съ нихъ по первоначальному ихъ званію повинностей.

### О евреяхъ.

**Ст. 779.** Евреи въ чертѣ общей ихъ осѣдлости, равно какъ и вездѣ, гдѣ дозволено имѣ постоянное пребываніе, могутъ переселяться съ одного мѣста на другое на общихъ правилахъ.

*Примѣчаніе 1.* Вь с о ч а й ш е повелѣно: въ видѣ временной мѣры и до общаго пересмотра въ установленномъ порядкѣ законовъ о евреяхъ, воспретить евреямъ въ губерніяхъ постоянной ихъ осѣдлости впредь вновь селиться внѣ городовъ и мѣстечекъ, съ допущеніемъ въ семъ отношеніи исключенія только относительно существовавшихъ до 1882 года еврейскихъ колоній, занимающихся земледѣліемъ.

*Примѣчаніе 2.* Въ разъясненіе правилъ, изложенныхъ въ примѣчаніи 1 къ сей (779) статьѣ, постановлено: 1) переходъ евреевъ изъ селеній, гдѣ они проживали до 3 Мая 1882 года, въ другія селенія долженъ считаться безусловно воспрещеннымъ; 2) евреевъ, переселившихся послѣ 3 Мая 1882 года по день обнародованія Вь с о ч а й ш е утвержденного 29 Декабря 1887 года мнѣнія Государственнаго Совѣта (4924), изъ однѣхъ сельскихъ мѣстностей въ другія, находящіяся въ чертѣ постоянной еврейской осѣдлости, оставлять на постоянномъ жительствѣ въ тѣхъ селеніяхъ, въ коихъ застало ихъ приведенное выше мнѣніе Государственнаго Совѣта.

**Ст. 791.** Евреи-купцы, ремесленники и мѣщане осѣдлые, пользуясь въ мѣстахъ, для постоянного жительства имъ назначенныхъ, всѣми правами и преимуществами, предоставленными другимъ Россійскимъ подданнымъ одинаковаго съ ними состоянія, поелику оныя не противны особымъ о евреяхъ правиламъ, должны быть приписаны къ обществамъ по городамъ, хотя бы жили въ мѣстечкахъ, селахъ и деревняхъ.

*Примѣчаніе 1.* Правила о торговыхъ и промышленныхъ правахъ евреевъ при семъ приложены.

*Примѣчаніе 2.* Евреи, причисленные къ разряду мѣщанъ неосѣдлыхъ, подвергаются разнымъ въ правахъ состоянія ограниченіямъ, на основаніи особаго о томъ положенія.

**Ст. 799.** Общимъ правиломъ для выбора евреевъ постановляется, что въ составѣ присутствій они должны образовать не болѣе третьей части такъ, чтобы другія двѣ трети съ Предсѣдателемъ были изъ христіанъ.

*Примѣчаніе.* Отступленія отъ сего правила, въ случаѣ невозможности его соблюденія при образованіи раскладочныхъ по промысловому налогу Присутствій, разрѣшаются въ порядкѣ опредѣленномъ въ Положеніи о Государственномъ промысловомъ налогѣ.

### О состояніи иностранцевъ.

**Ст. 818.** Иностранцы всѣхъ вообще націй имѣютъ право свободнаго пріѣзда и пребыванія въ Россіи, а равно и выѣзда изъ оной, на основаніи

правиль, постановленныхъ въ уставѣ о паспортахъ. Правило сіе распространяется и на Караймовъ.

*Примѣчаніе 2.* Правила о пропускѣ иностранныхъ евреевъ въ Россію излагаются въ уставѣ о Паспортахъ.

**Ст. 819.** Иностранцы изъ евреевъ не допускаются къ переселенію въ Россію или вступленію въ Россійское подданство.

*Примѣчаніе 1.* Изъятіе изъ правила, установленнаго сею (819) статьею, допускается въ пользу среднеазиатскихъ евреевъ, безъ различія ихъ подданства. Симъ евреямъ, по надлежащемъ удостовѣреніи въ ихъ благонадежности, разрѣшается Министромъ Внутреннихъ Дѣлъ или Туркестанскимъ Генераль-Губернаторомъ, по принадлежности, вступать въ подданство Россіи съ припискою сихъ евреевъ къ пограничнымъ городамъ бывшаго Оренбургскаго и Туркестанскаго края (за исключеніемъ городовъ Иргиза, Тургай, Актюбинска и Темира), подъ условіемъ поступленія ихъ въ купеческія гильдіи и съ предоставленіемъ имъ правъ, для евреевъ, русскихъ подданныхъ, установленныхъ.

*Примѣчаніе 2.* Изъ числа иностранныхъ евреевъ допускаются къ постоянному водворенію въ чертѣ осѣдлости евреевъ: 1) тѣ, кои пріѣзжать будутъ съ намѣреніемъ учредить фабрики и заводы, кромѣ винокуренныхъ, и на сіе получаютъ установленнымъ для сего порядкомъ разрѣшеніе (ст. 828, прим. 2); евреи сіи, при самомъ пріѣздѣ въ Россію, даютъ подписку въ томъ, что учредятъ помянутыя заведенія непременно въ теченіе трехлѣтняго срока; при неисполненіи сего они высылаются за границу, по исполненіи же могутъ быть приняты въ подданство, съ соблюденіемъ правилъ статей 836 и слѣдующихъ, и должны избрать узаконенное состояніе; 2) мастера, выписанные фабрикантами изъ евреевъ, для производства мануфактурныхъ работъ. Они допускаются по предъявленіи: а) узаконеннаго паспорта, б) свидѣтельства отъ Россійскихъ Консульствъ, а гдѣ ихъ нѣтъ, отъ Посольствъ и Миссій, о своемъ состояніи, родѣ прежнихъ занятій, мастерствѣ и о томъ, гдѣмъ и для чего они выписаны. Сіи мастера допускаются къ постоянному водворенію въ мѣстахъ осѣдлости евреевъ и къ принятію присяги на подданство не иначе, какъ послѣ пятилѣтняго пребыванія ихъ на фабрикахъ, когда притомъ будутъ имѣть отъ хозяевъ и мѣстнаго начальства свидѣтельства о своемъ искусствѣ и безпорочномъ поведеніи, съ соблюденіемъ притомъ правилъ статей 836 и слѣдующихъ.

*Примѣчаніе 3.* Въ 1833 году, въ отвращеніе подложной записки евреевъ въ торговыя сословія, постановлено: отъ всѣхъ иностранцевъ, пріѣзжающихъ въ Россію для поступленія въ торговые разряды, цеха и прочія податныя званія, безъ вступленія въ подданство, или вообще и со вступленіемъ въ оное, при выдачѣ имъ надлежащаго на сіе свидѣтельства требуется предварительно предъявленіе свидѣтельства заграничной Консисторіи или другаго высшаго духовнаго начальства, въ томъ, что они и пріѣхавшія съ ними семейства ихъ суть Христіане. Сіе относится и къ пріѣзжающимъ изъ

губерній Царства Польскаго и изъ Великаго Княжества Финляндскаго, записывающимся въ торговые разряды, на правилахъ, для нихъ установленныхъ. — Вышеозначенныя правила не относятся къ прїѣзжающимъ въ Россію азіатцамъ, кои могутъ поступать въ гильдіи въ тѣхъ губерніяхъ, въ коихъ евреямъ постоянное пребываніе не дозволено.

**Ст. 828.** Иностранцамъ дозволяется брать промысловыя свидѣтельства и пользоваться всѣми соединенными со взятіемъ такихъ свидѣтельствъ правами, наравнѣ съ природными подданными Имперіи.

*Примѣчаніе 1.* Нѣкоторыя ограниченія для иностранцевъ по торговлѣ и другимъ промысламъ означены въ Уставахъ Горномъ, Торговомъ и о Промышленности, по принадлежности.

*Примѣчаніе 2.* Прїѣзжающимъ въ Россію изъ за границы евреямъ иностраннымъ подданнымъ, извѣстнымъ по своему положенію въ обществѣ и по обширнымъ торговымъ оборотамъ, дозволяется, на основаніи особаго, по усмотрѣнію Министровъ Финансовъ, Внутреннихъ и Иностранныхъ Дѣлъ, каждый разъ на сіе разрѣшенія, производить въ Имперіи торговлю, учреждать банкирскія конторы и устранивать фабрики, съ выборкою ими промысловыхъ свидѣтельствъ на торговыя предпріятія перваго разряда или на промышленныя предпріятія одного изъ первыхъ трехъ разрядовъ. Симъ собственено евреямъ дозволяется также пріобрѣтеніе и наемъ недвижимыхъ недвижимыхъ имѣній, съ соблюденіемъ правилъ, изложенныхъ въ сихъ Законахъ о Состояніяхъ. Тѣмъ евреямъ иностраннымъ подданнымъ, извѣстнымъ по своему положенію въ обществѣ и по обширнымъ торговымъ оборотамъ, кои прїѣзжаютъ въ предѣлы Имперіи временно для закупки и вывоза за границу русскихъ произведеній, могутъ быть также выдаваемы промысловыя свидѣтельства на торговыя предпріятія перваго разряда, по взаимному каждый разъ соглашенію Министровъ: Финансовъ, Внутреннихъ и Иностранныхъ Дѣлъ.

*Примѣчаніе 3.* Въ 1842 году было постановлено: прїѣзжающимъ для торговыхъ дѣлъ изъ средней Азіи на Оренбургскую линію евреямъ дозволяется тамъ производить эти дѣла, наравнѣ съ Хивинцами и Бухарцами, съ тѣмъ только, чтобы при выѣздѣ ихъ изъ Оренбургской во внутреннія губерніи соблюдаемы были въ отношеніи ихъ общія правила о евреяхъ.

**Ст. 830.** Иностранцы могутъ пріобрѣтать, какъ чрезъ куплю, такъ и по наслѣдству, завѣщаніямъ, дарственнымъ записямъ, отводамъ отъ казны и т. п., всякаго рода движимыя и недвижимыя имущества.

*Примѣчаніе 1.* Въ случаѣ пріобрѣтенія имѣнія, въ которомъ крестьяне состоятъ еще въ обязательныхъ отношеніяхъ къ помѣщикамъ, иностранцы обязаны, наравнѣ съ русскими подданными, не принадлежащими къ потомственному дворянству, по точной силѣ статьи 3 приложения къ примѣчанію при статьѣ 88, одновременно съ совершеніемъ акта на пріобрѣтеніе имѣнія, предоставить водвореннымъ въ немъ крестьянамъ въ собственность усадебныя и полевыя земли и прочія угодья, составляющія, по уставной грамотѣ, ихъ надѣль.

*Примѣчаніе 2.* Изъятія изъ правила сей (830) статьи, установленныя для Туркестанскаго края и для областей Акмолинской, Семипалатинской, Семирѣченской (ср. ст. 706, прим. 3), Уральской и Тургайской, означены въ Положеніяхъ объ управленіи сихъ мѣстностей (Св. Зак., т. II). Пріобрѣ-



тені земель въ Амурской и Приморской областяхъ лицами, не принадлежащими къ русскому подданству, воспрещается.

**Ст. 553.** Иностранцы, принятые въ подданство Россіи, съ тѣмъ вмѣстѣ пріобрѣтаютъ всѣ права и подвергаются всѣмъ обязанностямъ того состоянія, къ которому они причислены, безъ всякаго различія отъ коренныхъ подданныхъ.

*Приложеніе къ статьѣ 582 (прим. 1).*

46) Запрещеніе, въ Уставѣ о Службѣ по опредѣленію отъ Правительства постановленное, входить въ подряды и поставки высшимъ и низшимъ чиновникамъ разныхъ присутственныхъ мѣстъ, въ коихъ торги и подряды производятся, имѣть одинаковую силу и дѣйствіе и въ отношеніи къ членамъ присутственныхъ мѣстъ, выбираемымъ отъ купечества.

*Приложеніе къ статьѣ 791 (прим. 1).*

**Особенныя правила о торговыхъ и промышленныхъ правахъ евреевъ.**

1) Евреямъ въ назначенныхъ для постоянного ихъ жительства мѣстахъ дозволяется производить торги и промыслы и записываться въ гильдіи, съ полученіемъ установленныхъ свидѣтельствъ, наравнѣ съ прочими Россійскими подданными.

*Примѣчаніе 1.* Высочайше повелѣно: въ губерніяхъ постоянной осѣдлости евреевъ воспретить имъ производить торговлю въ воскресные дни и двенадесятые христіанскіе праздники, съ тѣмъ притомъ, чтобы относительно самаго закрытія въ указанные дни торговыхъ помѣщеній, принадлежащихъ евреямъ, соблюдался тотъ же порядокъ, какой установленъ въ отношеніи закрытія вообще торговыхъ помѣщеній у христіанъ.

*Примѣчаніе 2.* Въ 1824 году постановлено: евреи въ Западныхъ губерніяхъ, не будучи записаны въ гильдіи, не могутъ быть допускаемы къ подрядамъ и откупамъ или производить оптовую продажу по довѣренности дворянъ, или торговать внутри Имперіи и внѣ границы, даже подъ видомъ перевозки и продажи произведеній, собственно помѣщикамъ принадлежащихъ.

2) Евреямъ-купцамъ первой гильдіи, сверхъ общихъ торговыхъ правъ, принадлежащихъ имъ по промысловымъ свидѣтельствамъ внутри черты осѣдлости евреевъ, предоставляются, съ соблюденіемъ правилъ Положенія о государственномъ промысловомъ налогѣ, слѣдующія особенныя права: 1) Они могутъ для распродажи внутри сей общей черты, выписывать оптомъ всякаго рода товары изъ столицъ и портовъ, посредствомъ тамошнихъ купеческихъ конторъ и купцовъ, или чрезъ корреспонденцію съ фабрикантами. 2) Еврей-купцы первой гильдіи допускаются къ подрядамъ во внутреннихъ губерніяхъ, съ тѣмъ однакожъ, чтобы они, по управленію или наблюденію за сими подрядами, отнюдь не употребляли въ сихъ губерніяхъ евреевъ. 3) Еврей-купцы первой гильдіи могутъ также производить въ столицахъ и портахъ, чрезъ

приказчиковъ въ христіанъ или мѣстныхъ купцовъ, и чрезъ посредство купеческихъ конторъ или корреспонденцію съ фабрикантами, оптовую продажу всѣхъ произведеній губерній, для осѣдлости ихъ открытыхъ. Но личная продажа товаровъ въ столицахъ и портахъ и открытіе тамъ лавокъ ъзрѣямъ воспрещается, подѣ опасеніемъ немедленной высылки ихъ и конфискаціи товаровъ. 4) Внутри общей черты осѣдлости евреевъ они могутъ, по комиссіямъ отъ христіанъ, жителей другихъ губерній, очищать пошлюпою товары, выписанные сими послѣдними чрезъ таможи тѣхъ губерній, кои открыты для жительства евреевъ. Но продажа товаровъ, ими самими чрезъ сіи же таможи изъ за границы выписанныхъ, въ мѣстѣ общей осѣдлости евреевъ, даже и чрезъ посредство христіанъ, имъ воспрещается. 5) Еврей-купцы первой гильдіи могутъ привозить на ярмарки Харьковскую и Сумскую иностранные товары для продажи оптомъ; на прочихъ же изъ числа нижепоименованныхъ (ст. 3 сего прил.) ярмарокъ они не могутъ продавать иностранные товары, какъ самими ими, такъ и по комиссіямъ ими выписанные.

3) Еврей-фабриканты могутъ привозить для продажи произведенія и издѣлія своихъ собственныхъ фабрикъ на ярмарки: Нижегородскую, Ирбитскую, Коренную, Харьковскую и Сумскую, по иностранныя издѣлія, должествующія имѣть таможенное клеймо, не могутъ быть евреями привозимы на вышеозначенныя ярмарки, хотя бы и получили сіи издѣлія на фабрикахъ ихъ нѣкоторое измѣненіе въ отдѣлѣ, какъ напримѣръ перекрашеніе и тому подобное. Еврей-фабриканты и заводчики, желающіе пользоваться правомъ отправления своихъ произведеній на ярмарки внутреннихъ губерній, обязаны непременно клеймить оныя собственнымъ клеймомъ,

4) Еврей-хозяева фабричныхъ заведеній могутъ входить въ обязательства съ казною на поставку собственныхъ издѣлій, не ограничиваясь чертою общей ихъ осѣдлости. Еврей, производящій выдѣлку виноградныхъ винъ изъ собственныхъ садовъ, пользуется всѣми преимуществами, назначаемыми для евреевъ-фабрикантовъ.

5) Евреямъ, пріѣзжающимъ въ мѣста, гдѣ имъ дозволено только временное пребываніе по торговымъ надобностямъ, запрещается во время пребыванія въ тѣхъ мѣстахъ, продажа товаровъ изъ домовъ или разносомъ, подѣ опасеніемъ взыскація, установленнаго правилами, изложенными въ Положеніи о государственномъ промысловомъ налогѣ.

6) Запрещается евреямъ, въ качествѣ комисіонеровъ или приказчиковъ, отправлять товары изъ пограничныхъ таможенъ въ мѣста, гдѣ имъ постоянное жительство запрещено, по комиссіямъ отъ иностранныхъ торговыхъ домовъ.

7) Купцы первой гильдіи изъ евреевъ, приписавшіеся къ городамъ, въ черты постоянной осѣдлости находящимся, на основаніи правилъ, изложенныхъ въ Уставѣ о Паспортахъ (ст. 12 п. 1), пользуются правомъ на пріобрѣтеніе недвижимой собственности въ Имперіи, кромѣ имѣній населенныхъ (ст. 88, прим., прил. ст. 3, 4), а также всѣми правами по торговлѣ, подрядамъ, по устройству фабрикъ и заводовъ и по учрежденію банкирскихъ конторъ, присвоенными коренному русскому купечеству по выборкѣ промысловыхъ свидѣтельствъ, предоставляющихъ права купцовъ первой гильдіи (ст. 532 сихъ Зак. Сост.), исполняя и всѣ лежащія на купцахъ первой гильдіи

дїи повинности, но безъ распространенїя на нихъ льготъ, присвоенныхъ въ пользу жителей тѣхъ городовъ, въ которыхъ они приписаны. Право собственности и распоряженїя имуществомъ, прїобрѣтѣннымъ въ упомянутыхъ городахъ, не отъемлется отъ евреевъ и тогда, когда они послѣ переселенїя въ оныя будутъ оставаться въ первой гильдіи менѣе десяти лѣтъ и посему обязаны возвратиться въ мѣста постоянной осѣдлости евреевъ.

*Примѣчаніе.* Высочайше повелѣно: въ видѣ временной мѣры, впредь до пересмотра дѣйствующихъ о евреяхъ узаконенїй, означеннымъ въ сей (7) статьѣ евреямъ купцамъ первой гильдіи и членамъ ихъ семействъ, не приписаннымъ еще, ко дню обнародованїя Высочайше утвержденнаго 22 Января 1899 года положенїй Комитета Министровъ, къ купечеству города Москвы, и городовъ Московской губерніи, предоставляется водворяться на постоянное жительство и выбирать промысловыя и сословныя купеческія свидѣтельства, дающія право на званіе купцовъ первой гильдіи (ст. 532 сихъ Зак. Сост.), по городу Москвѣ и городамъ Московской губерніи не иначе, какъ съ особаго, каждый разъ, разрѣшенїя Министра Финансовъ, по соглашенїю съ Московскимъ Генералъ-Губернаторомъ.

8) Въ городахъ Николаевѣ и Севастополѣ евреямъ почетнымъ гражданамъ, потомственнымъ и личнымъ, производящимъ торговлю съ запискою въ гильдіи, и купцамъ обѣихъ гильдїй даруется право промысловъ, торговли, подрядовъ и прїобрѣтенїя недвижимаго собственности на общихъ основанїяхъ, установленныхъ въ мѣстахъ, для постоянного жительства евреевъ опредѣленныхъ. Право сіе не распространяется на евреевъ, состоящихъ подъ слѣдствїемъ, судомъ или надзоромъ полицїи, равно какъ и на тѣхъ, кои опорочены судебнымъ приговоромъ.

9) Торговыя и промышленныя права евреевъ, приписанныхъ къ городу Ригѣ, опредѣляются общими о евреяхъ постановленїями. Рижскіе евреи, хотя и не пользуются тамъ правомъ гражданства, могутъ однакожь прїобрѣтать въ городѣ Ригѣ и предмѣстьяхъ его недвижимую собственность, заниматься мелочною торговлею и другими промыслами, также записываться въ гильдейское купечество и вступать въ должности купеческихъ приказчиковъ и сидѣльцевъ, на одинаковыхъ съ евреями другихъ губерній правахъ. Въ случаѣ желанїя заниматься ремеслами они могутъ, съ разрѣшенїя мѣстнаго начальства, образовать особый сложный цехъ, или же вступать въ существующіе въ городѣ Ригѣ малые цехи.

10) Евреямъ, находившимся въ Сибири до 15 Мая 1837 года, и дѣтямъ ихъ мужскаго пола, тамъ родившимся, или вмѣстѣ съ ними по распоряженїю правительства отправленнымъ въ Сибирь и достигшимъ восемнадцатилѣтняго возраста, а равно и женщинамъ-еврейкамъ, которымъ дозволено остаться на мѣстахъ ихъ жительства въ Сибири, мѣсто ихъ поселенїя считается постоянною для нихъ осѣдлостью и выдача промысловыхъ свидѣтельствъ тѣмъ евреямъ, которые симъ правомъ пользовались уже до 15 Мая 1837 года, и тѣмъ, коимъ, на основанїи Устава о ссыльныхъ, дозволено остаться въ Сибири, производится, за исключенїемъ ссыльно-поселенцевъ, на общемъ основанїи.

*Примѣчаніе.* Вообще евреи, записанные окладомъ въ Сибири, кромѣ ссыльно-поселенцевъ, могутъ причисляться въ Сибирское купечество на общемъ основанїи, вмѣстѣ съ семействами, не исключая и сыновей.

## ПОЛОЖЕНІЕ О КАЗЕННЫХЪ ПОДРЯДАХЪ И ПОСТАВКАХЪ.

(Св. Зак. Т. X, изд. 1901 г.).

**Ст. 8.** Относительно вступленія въ подряды евреевъ соблюдаются особыя правила, изложенныя въ Уставѣ о Паспортахъ (ст. 12, 13, по Прод. 1895 г., 157, 158, 159 и 161). Евреямъ, живущимъ въ Закавказьѣ (Уст. Пасп. ст. 22), дозволяется участвовать въ торгахъ и подрядахъ по сему краю, на правѣ поселянъ, обезпечивающихъ подряды круговою порукою.

**Ст. 9.** Если имѣющій право войти въ подрядъ съ казною не можетъ участвовать въ томъ лично, то уполномочиваетъ вмѣсто себя другихъ, пріемля однако же всю отвѣтственность на себя.

**Ст. 11.** Вступающія въ обязательства съ казною лица, имѣющія денежныя сдѣлки съ служащими въ томъ мѣстѣ, гдѣ производится подрядъ, прежде совершенныя, должны объявлять о семъ начальству до заключенія договора.

*Примѣчаніе.* Ограниченія въ правѣ чиновниковъ вступать въ казенные подряды и поставки опредѣлены въ Уставѣ о службѣ по опредѣленію отъ правительства (изд. 1896 г., ст. 722—725). Ограниченія въ правѣ вступать въ казенные подряды и поставки членовъ купеческаго сословія тѣхъ мѣстъ, въ коихъ казенныя предпріятія или торги производятся, а также служащихъ по городскимъ выборамъ, опредѣлены въ Городовомъ Положеніи (изд. 1892 г., ст. 106) \*) и въ Законахъ о Состояніяхъ (изд. 1899 г., ст. 582, прим. 1, прил. ст. 46).

## УСТАВЪ КРЕДИТНЫЙ.

(Св. Зак. Т. XI, ч. II, изд. 1893 г.).

## О кредитныхъ установленіяхъ частныхъ и общественныхъ.

**Ст. 134.** Банкирскія заведенія, банкирскіе дома и конторы и тому подобныя заведенія, не имѣющія утвержденныхъ правительствомъ уставовъ, подчиняются слѣдующимъ правиламъ, въ ст. 135—137 постановленнымъ.

## УСТАВЪ ТОРГОВЫЙ.

(Св. Зак. Т. XI, ч. II, изд. 1893 г.).

## О договорахъ и обязательствахъ, торговлѣ свойственныхъ.

**Ст. 1.** Права и обязанности, проистекающія изъ сдѣлокъ и отношеній, торговлѣ свойственныхъ, опредѣляются законами торговыми. Въ случаѣ недостатка этихъ законовъ примѣняются законы гражданскіе и припатыя въ торговлѣ обычаи.

**Ст. 2.** Право вступать въ договоры и обязательства, торговлѣ свойственные, принадлежитъ лицамъ обоюго пола, русскимъ подданнымъ всѣхъ состояній и иностранцамъ, а также товариществамъ и компаніямъ, на основаніи правилъ, изложенныхъ въ семъ Уставѣ и въ законахъ гражданскихъ.

\*) На городскихъ головахъ и ихъ товарищей, членовъ городскихъ управъ и другихъ служащихъ въ учрежденіяхъ городского общественнаго управленія распространяются правила пунктовъ 2—3 Ст. 529 Уст. Служб. Прав. изд. 1896 г. (Ст. 106 Гор. Пол.).

## О наймѣ приказчиковъ.

**Ст. 3.** Приказчикомъ называется всякій, кто или управляетъ торговыми дѣлами своего хозяина, или только исполняетъ его порученія въ теченіе опредѣленнаго времени.

**Ст. 4.** Приказчики раздѣляются на два класса: къ первому принадлежатъ главные приказчики; ко второму ихъ помощники и другіе торговые служители.

**Ст. 5.** Приказчики исполняютъ торговыя порученія по договору о наймѣ и притомъ, по усмотрѣнію хозяина, снабжаются довѣренностями и кредитными письмами.

**Ст. 6.** Приказчики могутъ быть принимаемы хозяевами по записямъ и съ поручительствомъ, или безъ оныхъ.

**Ст. 7.** Срокъ служенія приказчиковъ, ихъ жалованье или рядная плата, также жилище и содержаніе, зависятъ отъ взаимнаго ихъ съ хозяевами условія и опредѣляются письменнымъ о наймѣ ихъ договоромъ.

**Ст. 8.** Если такового письменнаго договора (ст. 7) заключено не было, или если въ ономъ насчетъ рядной платы и содержанія ничего не сказано, то приказчикъ не вправе того законно требовать.

**Ст. 10.** Въ договорѣ о наймѣ приказчика, сверхъ означенія общихъ и частныхъ условій, должно быть упомянуто, что дѣйствующія постановленія о приказчикахъ читаны.

**Ст. 11.** Договоры о наймѣ приказчиковъ могутъ быть совершаемы, по усмотрѣнію сторонъ, порядкомъ или домашнимъ, или нотаріальнымъ. Въ мѣстностяхъ, въ коихъ не введено въ дѣйствіе Положеніе о Нотаріальной Части, договоры сіи являются у Маклера и записываются въ его маклерскую книгу.

**Ст. 24.** Хозяинъ отвѣчаетъ за дѣйствія приказчиковъ во всемъ томъ, что въ силу его порученія, приказанія, или съ его вѣдома и воли учинено будетъ.

**Ст. 26.** Хозяинъ не подлежитъ ни отвѣтственности, ни положенному таможенными узаконеніями штрафу, когда его приказчики безъ его вѣдома и воли торгуютъ заповѣдными или утаенными отъ пошлинъ товарами.

**Ст. 37.** Правила о приказчикахъ, изложенныя въ сей главѣ, распространяются, по принадлежности, и на дѣтей купцовъ и на другихъ лицъ, отдаваемыхъ родителями или родственниками ихъ въ конторы и лавки для наученія торговлѣ и бухгалтеріи.

**Ст. 38.** Несовершеннолѣтніе приказчики или ученики не должны имѣть довѣрія и въ распоряженіи своемъ товара болѣе, какъ на тридцать рублей; въ противномъ случаѣ хозяинъ не имѣетъ права взыскивать. Если мальчикъ, отданный въ науку, не моложе пятнадцати лѣтъ и имѣетъ поручителемъ, отца или родственника, въ такомъ случаѣ взыскивается съ поручителей; за неимѣніемъ же сего возраста, никакое поручительство недѣйствительно и искъ не пріемлется.

## О торговомъ товариществѣ.

### Общія положенія.

**Ст. 63.** Торговья товарищества суть: 1) товарищество полное; 2) товарищество на вѣрѣ; 3) акціонерныя общества и товарищества на паяхъ и 4) артельныя товарищества.

**Ст. 64.** Товарищества, въ предшедшей (63) статьѣ означенныя, считаются торговыми, когда предметъ ихъ есть производство торговыхъ дѣйствій.

**Ст. 65.** Лица, открывающія торговый домъ на правилахъ товарищества полного или на вѣрѣ, обязаны внести въ Городскую Управу (или соотвѣтствующее оной городское управленіе), а въ городахъ С.-Петербургѣ, Москвѣ и Одессѣ въ Купеческую Управу, выписку изъ своихъ взаимныхъ постановленій о товариществѣ, и обвѣстить о томъ купечество печатными листами.

**Ст. 66.** Въ сей выпискѣ (ст. 67) должны быть означены: 1) родъ товарищества, полного или на вѣрѣ; 2) имя, отчество, прозваніе, жительство и званіе всѣхъ товарищей и тѣхъ вкладчиковъ, которые сами того пожелаютъ; 3) подпись и печать тѣхъ товарищей, которые уполномочены непосредственно править и распоряжать дѣлами; 4) количество капитала, составленнаго товарищами, а также капитала, вносимаго каждымъ вкладчикомъ.

**Ст. 69.** Если торговый домъ открытъ будетъ безъ соблюденія правилъ, изложенныхъ въ статьяхъ 67 и 68, то виновные подвергаются взысканію, въ статьѣ 1197 Уложенія о Наказаніяхъ опредѣленному.

*Примѣчаніе.* Купцы, производящіе торговлю купеческими домами подъ фирмою, или компаніями, предъявляя мѣстному общественному управленію полученныя ими свидѣтельства на торговлю (Уст. Прям. Налог., ст. 324), даютъ подписи въ томъ, что, кромѣ лицъ, поименованныхъ въ тѣхъ свидѣтельствахъ, никто другой не участвуетъ въ торговомъ ихъ домѣ или компаніи на правахъ полного товарища (ср. Улож. Наказ., ст. 1200 и 1201).

### О товариществѣ полномъ.

**Ст. 71.** Товарищество полное составляется изъ двухъ или многихъ товарищей, положившихъ заедино торговать подъ общимъ названіемъ всѣхъ. Оно называется *торговымъ домомъ*, подъ ихъ именемъ.

**Ст. 72.** Полное товарищество составляется посредствомъ договора, заключаемаго по взаимному между товарищами соглашенію, на основаніи пра-

вить о договорахъ вообще и о товариществѣ въ особенности, изложенныхъ въ Законахъ Гражданскихъ.

**Ст. 73.** Для вышшаго предохраненія отъ разстройства разнаго рода торговыхъ предпріятій, въ случаѣ смерти хозяина оныхъ или товарища торговаго дома, поставляется въ обязанность каждаго лица, вступающаго въ товарищество для производства общей торговли на складочный капиталъ, при составленіи договора о полномъ товариществѣ, назначать лицо, должнствующее заступить, въ случаѣ смерти, его мѣсто, для продолженія общей торговли, до раздѣла или прекращенія товарищества, на основаніи законовъ.

**Ст. 74.** Лицамъ купческаго званія, имѣющимъ право состоять въ одномъ купческомъ свидѣтельствѣ и производящимъ торговлю на правилахъ товарищества, поставляется въ обязанность составлять договоръ и объявлять оный на томъ же основаніи, какъ сіе предписано товарищамъ, торгующимъ на складочный капиталъ, и вмѣстѣ съ тѣмъ назначать и лицо, для продолженія торга, въ случаѣ смерти, какъ опредѣлено въ статьѣ 73.

**Ст. 75.** Въ обоихъ родахъ товарищества, означенныхъ въ предшедшей (74) статьѣ, назначеніе лица можетъ быть сдѣлано безъ огласки, въ запечатанномъ пакетѣ, который долженъ быть вскрытъ послѣ смерти товарища. Если же назначенія не сдѣлано, то поступается по правиламъ, изложеннымъ въ Законахъ Гражданскихъ (ст. 1238, прим. 1, прил.).

**Ст. 76.** Договоръ, товарищами при началѣ полагаемый, если не противенъ кореннымъ правиламъ и общему гражданскому и торговому праву, имѣетъ силу, равную закону.

**Ст. 77.** Товарищи торговаго дома отвѣтствуютъ за всѣ долги онаго вообще и порознь всѣмъ имуществомъ своимъ, движимымъ и недвижимымъ.

**Ст. 78.** Товарищъ одного торговаго дома не можетъ въ одно и то же время быть товарищемъ другаго дома.

**Ст. 79.** Взаимныя обязательства между товарищами, обязательства съ посторонними, на общее имя дома дѣлаемыя, срокъ или безсрочность товарищества зависятъ отъ дѣйствія взаимнаго договора.

**Ст. 80.** Торговый домъ не иначе можетъ быть открытъ и не иначе получаетъ гражданское и торговое знаменованіе (ст. 71), какъ по предварительномъ обвѣщеніи о томъ купчества печатными листами и по внесеніи въ подлежащее управленіе выписки изъ своихъ взаимныхъ постановленій (ср. ст. 67—69).

### О товариществѣ на вѣрѣ.

**Ст. 81.** Товарищество на вѣрѣ составляется изъ одного или многихъ товарищей, приобщиеніемъ одного или многихъ вкладчиковъ, которые вѣряютъ первымъ для торга извѣстныя суммы своихъ капиталовъ въ большемъ или меньшемъ количествѣ. Оно называется торговымъ домомъ, подъ именемъ товарищей и компаніи.

**Ст. 82.** Въ товариществѣ на вѣрѣ товарищи подчиняются тѣмъ же правиламъ, какія постановлены выше, въ статьяхъ 67—69 и 71—80 для полного товарищества.

**Ст. 83.** Качество вкладчика не опредѣляетъ рода жизни. Вкладчики участвуютъ въ товариществѣ однимъ только опредѣленнымъ вкладомъ и не входятъ въ распоряженіе дѣлами онаго.

**Ст. 84.** Вкладчикъ, въ семъ качествѣ, не можетъ ни съ кѣмъ обязываться на лицо торговаго дома.

**Ст. 85.** Вкладчикъ, дающій на вѣру свой капиталъ, въ случаѣ разрушенія дома, отвѣтствуетъ только наличнымъ вкладомъ.

**Ст. 86.** Въ обвѣщеніи купечества объ открытіи товарищества на вѣрѣ, равно какъ въ представляемой въ подлежащее управленіе выпискѣ изъ товарищескаго договора (ст. 67 и 68), вкладчики могутъ быть поименованы въ такомъ только случаѣ, когда сами того пожелаютъ. Но количество вносимаго ими капитала должно быть заявлено (ст. 68 п. 4).

### Объ акціонерныхъ обществахъ и товариществахъ на паяхъ.

**Ст. 87.** Акціонерныя общества и товарищества на паяхъ, а равно коммерческіе банки и другія частныя кредитныя установленія, учреждаются на основаніи правилъ, изложенныхъ въ Законахъ Гражданскихъ и въ Уставѣ Кредитномъ, по принадлежности.

**Ст. 88.** Родъ и свойство акціонерныхъ обществъ и товариществъ на паяхъ, особыя преимущества, имъ предоставленныя, и время ихъ дѣйствія опредѣляются частными ихъ уставами.

### О товариществахъ артельныхъ.

**Ст. 89.** Артелями называются общества работниковъ, по добровольному между собою условію составленныя, для отправленія службъ, работъ или промысловъ, силамъ одного человѣка несоразмѣрныхъ.



**Ст. 90.** Артели могутъ быть составляемы какъ для производства непрерывнаго промысла, такъ и для совершенія какой либо временной работы.

**Ст. 91.** Составъ артелей и порядокъ внутренняго ихъ управленія опредѣляются артельными условіями, принятыми по добровольному согласію ихъ членовъ, или уставами и правилами, утвержденными въ надлежащемъ порядкѣ.

**Ст. 92.** Артели, отправляющія разныя работы на биржѣ, при таможднѣ, при городскихъ амбарахъ и буянахъ, въ рядахъ и тому подобныхъ торговыхъ помѣщеніяхъ, именуется биржевыми. Артели сіи подчиняются правиламъ, изложеннымъ въ слѣдующихъ статьяхъ 93—103.

**Ст. 93.** Биржевыя артели состоятъ изъ настоящихъ артельщиковъ, новиковъ и мальчиковъ. Каждая артель имѣетъ своихъ старостъ и казначеевъ, избираемыхъ на годъ и не меньше, какъ третью частію артели.

**Ст. 94.** Желаящій быть въ артели вносить за вступленіе въ оную опредѣленный вкупъ деньгами; а по неимѣнію оныхъ сей вкупъ удерживается у него ежегодно изъ вырабатываемой платы, при дѣлежѣ изъ общаго дувана.

**Ст. 95.** Вступившій въ артель безъ взноса вкупной суммы, впредь до работы ея, считается новикомъ или мальчикомъ.

**Ст. 96.** Каждый вступившій въ артель даетъ старостѣ подписку въ томъ, что право артели пріемлетъ и обязывается повиноваться общимъ ея правиламъ.

**Ст. 97.** Въ каждой артели всѣ другъ за друга должны быть порукою, и за утраченное или поврежденное отвѣтствовать.

**Ст. 98.** Биржевыя артельщики работаютъ и служатъ за учрежденную плату, которая назначается по согласію ихъ съ хозяевами.

**Ст. 99.** Биржевыя артельщики имѣютъ особые знаки для ношенія на груди или на шляпѣ, дабы всякъ могъ видѣть и найти у него работающихъ и, при незнаніи каждаго въ лицо, безъ ошибки могъ что либо вѣрить.

**Ст. 100.** Хозяинъ, назначившій для услугъ своихъ одну артель, не можетъ по дѣламъ своимъ брать другой къ подрыву прежде имъ назначенной, а если артельщики взяли работу, для исправленія которой ихъ по числу недостаточно, то они обязаны нанимать поденьщиковъ на свой счетъ, хотябы то было и съ передачею.

**Ст. 101.** Занятія всѣхъ лицъ, въ артеляхъ находящихся, различны, но по существу своему составляютъ одинъ предметъ—работу или услугу, и каждый получаетъ за то плату изъ общаго дувана, по расчету, то есть, заплатившій вкупъ—полную сумму, а не заплатившій онаго—съ вычетомъ.

**Ст. 102.** Старосты или казначеи, отлучающіеся по пуждамъ артели, хотя и не работаютъ, но получаютъ пай наравнѣ съ лучшимъ въ артели работникомъ.

**Ст. 103.** Срокъ служенія артелей долженъ быть не менѣе одного года. Артель не можетъ разойтись, не докончивъ взятой работы.

**Ст. 104.** Въ портовыхъ городахъ могутъ быть учреждаемы артели для выгрузки и нагрузки товаровъ на суда. Уставы таковыхъ артелей утверждаются Министромъ Финансовъ, съ соблюденіемъ слѣдующихъ правилъ: 1) артелямъ не присвоивается исключительнаго права на производство предпринимаемыхъ ими работъ; 2) лицо, избираемое артелью въ должность старосты, можетъ не иначе вступить въ отправленіе своихъ обязанностей, какъ по утвержденіи его въ этомъ званіи мѣстнымъ таможеннымъ начальствомъ; 3) мѣстной полиціи и таможенному начальству долженъ быть представляемъ полный списокъ членовъ артели, причемъ отъ мѣстнаго губернскаго начальства (Губернатора, Градоначальника, Оберъ-Полиціймейстера), а равно и таможеннаго начальства, зависитъ предъявлять требованія объ исключеніи изъ состава артели отдѣльныхъ ея членовъ въ случаѣ ихъ неблагонадежности; 4) мѣстное губернское начальство имѣетъ право совсѣмъ закрыть артель въ томъ случаѣ, когда дѣйствія ея признаны несогласными съ ея уставомъ или противными дѣйствующимъ законамъ.

### О торговомъ мореплаваніи.

**Ст. 184.** Каботажное судоходство, т. е. перевозъ товаровъ или пассажировъ изъ одного Россійскаго порта въ другой, на одномъ и томъ же морѣ лежащій, предоставляется исключительно въ пользу Россійскихъ подданныхъ и судовъ, плавающихъ подъ Россійскимъ флагомъ.

*Примѣчаніе 1.* Каботажнымъ судоходствомъ не считается переѣздъ въ Россійскіе порты, на другихъ моряхъ лежащіе, напр., изъ Черноморскаго или Вѣломорскаго порта въ Балтійскій и обратно.

### О торговыхъ установленіяхъ.

**Ст. 589.** Подъ именемъ торговыхъ установленій разумѣются всѣ тѣ учрежденія и мѣры, кои опредѣлены закономъ, какъ способы къ лучшему и усильшійшему движенію торговыхъ дѣлъ, какъ внѣ, такъ и внутри Имперіи.

**Ст. 590.** Сія учрежденія суть внѣшнія и внутреннія. Къ первымъ принадлежатъ Консульства, учрежденныя на основаніи правилъ, изложенныхъ въ Уставѣ Консульскомъ; ко вторымъ—учрежденіе биржъ и ярмарокъ, установленіе торговыхъ книгъ, маглерскихъ книгъ и записокъ, торговыхъ мѣръ и вѣсовъ и учрежденіе товарныхъ складовъ.

### О биржахъ.

**Ст. 591.** Биржи есть сборныя мѣста или собранія принадлежащихъ къ торговому классу лицъ, для взаимныхъ по торговлѣ сношеній и сдѣлокъ. Онѣ учреждаются въ портовыхъ и другихъ городахъ, въ коихъ производится значительная торговля (а). Попеченіе объ устройствѣ ихъ принадлежитъ къ предметамъ вѣдомства городскихъ общественныхъ управленій (б).

**Ст. 592.** Биржевыя общества и состоящія при нихъ биржевыя установленія образуются на основаніи мѣстныхъ уставовъ и правилъ.

### О ярмаркахъ.

**Ст. 599.** Ярмарки суть общіе торги, на которыхъ въ продолженіи опредѣленнаго въ установленномъ порядкѣ срока производится торговля всякаго или только опредѣленнаго рода товарами.

### О купеческихъ и манлерскихъ книгахъ.

**Ст. 605.** Лица, торговыми дѣлами занимающіяся, обязаны имѣть и содержать въ надлежащемъ порядкѣ свое счетоводство; сообразно роду торговли, которая вообще можетъ быть раздѣлена на три разряда: оптовую, розничную и мелочную.

**Ст. 606.** Къ *первому разряду* принадлежатъ: банкиры, оптовые негодіанты и вообще всѣ производящіе заграничную торговлю и комиссіонныя дѣла. Они должны содержать слѣдующія книги: 1) меморіаль или журналъ, для ежедневной записки всѣхъ дѣлъ и всего торговаго производства; 2) кассовую книгу, въ коей вписывается подробно каждая статья приѣма и выдачи денегъ; она должна быть ежемѣсячно заключаема съ подведеніемъ остатка къ первому числу наступающаго мѣсяца; 3) гроссъ-бухъ или главную книгу, открывающую отдѣльные счета по всѣмъ оборотамъ торговли, какъ-то: счетъ собственнаго капитала и имущества недвижимаго и движимаго; счета должниковъ и займодавцевъ, счетъ товаровъ, счетъ кассы, торговыхъ расходовъ, домашнихъ расходовъ, прибыли, убытка и проч.; гроссъ-бухъ долженъ быть веденъ такимъ образомъ, чтобы изъ онаго можно было составить полный и ясный балансъ и видѣть состояніе дѣлъ; 4) книгу для копій со всѣхъ своихъ отходящихъ торговыхъ писемъ, кои вписываются буквально; 5) товарную книгу для записки всѣхъ купленныхъ, полученныхъ, проданныхъ и отправленныхъ товаровъ съ означеніемъ цѣнъ оныхъ; 6) книгу расчетную (Contocourant или Riscontro) для открытія текущихъ счетовъ каждому должнику и займодавцу; 7) книгу для записки исходящихъ счетовъ на проданные товары; 8) фактурную для записки счетовъ или фактуръ на отправленные товары.

**Ст. 607.** Розничнымъ торговцамъ, составляющимъ *второй разрядъ*, назначаются, по установленнымъ формамъ, слѣдующія книги: 1) товарная для записки всѣхъ получаемыхъ и продаваемыхъ товаровъ, съ цѣнами и кондиціями оныхъ, означая мелочныя статьи итогомъ; 2) кассовая о приходѣ и расходѣ денегъ. Въ оной можно записывать ежедневную выручку денегъ одною статьею или общимъ итогомъ, а расходъ весь въ подробности; сія книга должна быть ежемѣсячно заключаема съ подведеніемъ остатка къ первому числу наступающаго мѣсяца; 3) расчетная книга для подробнаго означенія: когда, сколько и за что долженъ самъ и кому, кто ему долженъ, съ означеніемъ сроковъ и отмѣткою сдѣланныхъ или полученныхъ уплатъ; 4) документная для подробной записки векселей, заемныхъ писемъ, росписокъ, банковыхъ билетовъ, акцій, контрактовъ, договоровъ и тому подобныхъ документовъ, съ отмѣткою противъ каждаго: когда по онымъ получено удовлетвореніе, или куда оный выбылъ, какъ равно и тѣхъ векселей и документовъ, которые самимъ даны и за что именно.

**Ст. 608.** Къ *третьему разряду* принадлежатъ: мелочные торговцы, а равно мѣщане и ремесленники, производящіе своими издѣліями торговлю, кромѣ работающихъ, единственно по заказамъ. Они должны имѣть, по установленнымъ формамъ, три книги: 1) кассовую, для записки на приходъ ежедневной выручки денегъ общими итогами, а расходъ какъ на платежи за купленные товары и матеріалы, такъ и на домашнія и всѣ прочія издержки въ подробности; сія книга должна быть ежемѣсячно заключаема съ подведеніемъ остатка къ первому числу наступающаго мѣсяца; 2) товарную для записки всѣхъ полученныхъ товаровъ съ цѣнами и кондиціями оныхъ, означая мелочныя статьи итогомъ; 3) расчетную для означенія долговъ и счетовъ самимъ и ему должнымъ.

*Примѣчаніе.* Мелочные торговцы, продающіе съ лотковъ, ларей и столовъ, также въ развозъ или въ разность, не обязываются веденіемъ книгъ, въ сей (608) статьѣ означенныхъ.

**Ст. 609.** Содержаніе и веденіе вышеозначенныхъ книгъ, сообразно разрядамъ производимой торговли, поставляется въ непремѣнную обязанность; но притомъ не возбраняется каждому имѣть сверхъ оныхъ и другія вспомогательныя книги, ето какія признаетъ для себя удобными; а потому торговцы второго и третьяго разрядовъ могутъ имѣть нѣкоторыя книги и изъ предначертанныхъ для высшаго разряда. Сверхъ того, они должны непременно сохранять въ чѣлости и черновую ежедневную свою книгу, въ которую, по существующему порядку, каждый торгующій первоначально вписываетъ свое производство, и изъ оной разноситъ статьи и въ прочія книги. Сія черновая ежедневная книга, не подчиняясь порядку и исправности, предписаннымъ въ статьѣ 611, тѣмъ не менѣе при самомъ началѣ перенумеровывается по листамъ.

**Ст. 610.** Каждый может вести книги свои на томъ языкѣ, на которомъ, заблагоразсудить, за исключеніемъ евреевъ, относительно которыхъ соблюдаются правила, изложенныя въ законахъ о состояніи (изд. 1876 г., ст. 955).

**Ст. 611.** Книги должны быть ведены исправно и въ надлежащемъ порядкѣ, безъ переправокъ, подчистокъ, вымарыванія и приписокъ между строками и въ пробѣлахъ между статьями. Страницы каждой книги должны быть при самомъ началѣ всѣ перенумерованы.

**Ст. 612.** Въ случаѣ описки или ошибки въ книгѣ, она не вымарывается, а поставляется въ скобкахъ; подъ статью же дѣлается оговорка, для исправленія происшедшей описки или ошибки. Сія правила относятся къ такимъ ошибкамъ, кои могутъ измѣнить смыслъ, названіе товара, цѣны и суммы, но не касаются маловажныхъ описокъ и исправленій слога.

**Ст. 613.** Если такая описка или ошибка не въ то же время замѣчена будетъ и слѣдовательно подъ самую статью оговорена быть не можетъ, то въ тотъ же день, когда она обнаружится, и непременно до заключенія баланса, записывается въ меморіалъ или журналъ особая объ ней статья, которая и разносится по прочимъ книгамъ и счетамъ. Тѣ же изъ торгующихъ второго и третьяго разрядовъ, кои не имѣютъ меморіала или журнала, дѣлаютъ оговорку объ ошибкахъ или опискахъ въ одной изъ своихъ книгъ.

**Ст. 614.** Каждый торгующій, безъ изытія, непременно долженъ повѣрять и считать себя по книгамъ своимъ ежегодно, или по крайней мѣрѣ каждые восемнадцать мѣсяцевъ, въ какое время года ему удобнѣе, и выводить балансъ, въ коемъ означать: собственный свой капиталъ и свое имущество недвижимое и движимое (*inventarium*), наличность денегъ и денежныхъ документовъ, наличность товаровъ, долги, ему и отъ него къ платежу слѣдующіе, долги спорные или сомнительные, расходъ на домашнія издержки и годовую прибыль и убытокъ.

**Ст. 615.** Безнадежные долги, по коимъ не предполагается полученіи платежа, не уничтожаются безгласно, доколѣ не послѣдовало по онимъ окончательнаго расчета или сдѣлки, а ставятся на счетъ убытка и записываются опять на приходъ какой либо малозначущей суммой, напримѣръ: векселя или долгъ №№ на семь тысячъ пятьсотъ рублей серебромъ за одинъ рубль, дабы настоящая сумма всегда была въ виду.

**Ст. 616.** Такой балансъ вписывается, по каждому разряду торговли, въ подлежащую книгу (по второму и третьему разрядамъ на первыхъ листахъ расчетной книги), такъ что новая книга должна непременно начинаться означеніемъ настоящаго капитала и имущества и сальдами (остатками) прочихъ счетовъ предшествовавшаго года.

**Ст. 617.** Вышеозначенныя книги, когда онѣ ведены въ надлежащемъ порядкѣ и исправности, согласно правиламъ въ сей главѣ постановленнымъ, могутъ служить, на основаніяхъ, указанныхъ въ уставахъ гражданскаго и торговаго судопроизводства, удостовѣреніемъ и доказательствомъ, при возникшихъ спорахъ, тяжбахъ и процессахъ какъ по торговлѣ, такъ и по прочимъ дѣламъ, до торгующихъ относящимся. Предъявленіе книгъ въ судъ, для такого удостовѣренія и доказательства, отдается на полную волю хозяина. Только въ случаяхъ спора о наслѣдствѣ или по торговому товариществу, составленному на основаніи статей 67—86, ежели которая либо сторона, при неимѣніи другихъ доказательствъ, сошлется на книги, то по опредѣленію суда должны быть предъявлены въ судъ или открыты отраженному имъ члену подлежащія статьи изъ книгъ; но притомъ хозяева не обязываются оставлять книги своихъ въ судѣ. Сверхъ сего и за исключеніемъ случаевъ, означенныхъ въ статьѣ 618 и въ законахъ судопроизводства уголовнаго (уст. угол. суд., изд. 1883 г., ст. 368; зак. суд. угол., ст. 214), никто и ни подъ какимъ предлогомъ не въ правѣ требовать, чтобы открыты были купеческія книги, составляющія ненарушимую коммерческую тайну. Однако же судебныя установленія, за неимѣніемъ другихъ доказательствъ, могутъ основать свое рѣшеніе на книгахъ истца, ежели отвѣтчикъ не согласится опровергнуть ихъ своими книгами.

**Ст. 618.** Только въ случаѣ упадка и несостоятельности, признанной по опредѣленію надлежащаго судебного мѣста, купеческія книги отбираются отъ несостоятельнаго и разсматриваются кѣмъ слѣдуетъ.

**Ст. 619.** Дозволенные статьею 609 вспомогательныя книги, кто какія признаетъ удобными, имѣютъ также опредѣленную закономъ достовѣрность и силу, буде онѣ, по содержанію статей своихъ, въ точности согласны съ прочими, установленными въ сей главѣ, книгами.

**Ст. 620.** Торговый домъ, имѣющій вромѣ того еще конторы, которыя, по объявленнымъ циркулярамъ, производятъ отъ этой же фирмы отдѣльныя коммерческія дѣла, поставляетъ въ обязанность симъ конторамъ, чтобы онѣ содержали особое счетоводство, согласно вышеозначеннымъ правиламъ; прочіе же конторы и приказчики, въ разныхъ мѣстахъ и городахъ находящіеся, могутъ содержать счетоводство по его усмотрѣнію: ибо за дѣйствія ихъ онъ во всякое время непосредственно отвѣтствуетъ.

**Ст. 621.** Обязанность имѣть и содержать въ надлежащемъ порядкѣ книги, выше сего по разрядамъ торговли предписанныя, распространяется на всѣхъ и каждаго, принадлежащихъ къ торговому сословію, а также на имѣющихъ фабричныя и мануфактурныя заведенія (ср. ст. 608 и прим.).

*Примѣчаніе 1.* Акціонерныя общества и товарищества на паяхъ руководствуются, въ отношеніи счетоводства и отчетности правилами, изло-

женными въ ихъ уставахъ. Особенный порядокъ книговодства установленъ закономъ для нѣкоторыхъ отдѣльныхъ отраслей торговой промышленности.

*Примѣчаніе 2.* Состоящіе въ торговомъ обществѣ Донскіе казаки должны имѣть шнуrowыя, за печатью областного правленія, книги, въ которыя обязаны записывать всѣ торговые свои обороты. Сія книги они получаютъ изъ того правленія ежегодно и вносятъ за каждую по три рубля въ доходъ войска.

**Ст. 622.** Кто изъ торгующихъ, будучи по закону обязанъ вести книги, по роду его торговли необходимыя, не исполнитъ сей обязанности, тотъ за сіе подвергается взысканіямъ на основаніи статьи 1173 уложенія о наказаніяхъ (изд. 1885 г.). Въ случаѣ несостоятельности, такое лицо, если нѣтъ доказательства злого его притомъ умысла, признается несостоятельнымъ неосторожнымъ.

**Ст. 623.** Если у кого изъ торгующихъ, обязанныхъ вести торговыя книги, оныя, бывъ истребованы судомъ, окажутся съ поправками, подчистками, помарками, или приписками между строкъ и статей, безъ оговорки и вообще безъ соблюденія установленныхъ на то правилъ, или же книги его будутъ ведены не по предписанной для сего формѣ, тотъ лишается права на предъявленіе книгъ своихъ въ дѣлахъ спорныхъ и, буде, впрочемъ, не откроется притомъ никакого злого умысла, подвергается взысканію на основаніи статьи 1174 уложенія о наказаніяхъ (изд. 1885 г.). Если, напротивъ, откроется какой либо злой умыселъ, то сей торгующій, въ случаѣ несостоятельности, также безъ всякаго оправданія почитается банкротомъ злостнымъ.

*Примѣчаніе.* Изъ сего общаго правила допускается изъятіе для мелочныхъ торговцевъ, которые производятъ торгъ на сумму не свыше трехъ тысячъ рублей въ годъ. Если книги ихъ ведены не во всемъ сообразно съ предписаннымъ порядкомъ, то признаніе ихъ за сіе банкротами злостными предоставляется общему собранію кредиторовъ, которые вѣрнѣе могутъ опредѣлить, отъ умысла или отъ другихъ причинъ послѣдовалъ токовой безпорядокъ.

**Ст. 624.** Нивакія отговорки въ неимѣніи и неведеніи книгъ или въ томъ, что оказавшіеся въ нихъ безпорядки произошли отъ конторщиковъ или привазчиковъ, не могутъ быть приняты въ уваженіе.

**Ст. 625.** Хозяинъ обязанъ сохранять ихъ непремѣнно въ цѣлости за всѣ предшествовавшіе годы и въ случаѣ несостоятельности долженъ предъявить книги свои, по крайней мѣрѣ, за послѣднія десять лѣтъ своей торговли.

**Ст. 626.** Въ случаѣ покражи книгъ или истребленія ихъ пожаромъ, наводненіемъ или инымъ несчастнымъ случаемъ, хозяинъ книгъ, а въ его отсутствіе довѣренный или управляющій его, обязывается въ теченіе двухъ недѣль заявить о томъ для свѣдѣнія коммерческому суду, а гдѣ онаго нѣтъ,

ближайшему мѣстному суду, подъ опасеніемъ денежнаго взыскапія, опредѣленнаго въ статьѣ 1174 уложенія о наказаніяхъ (изд. 1885 г.).

**Ст. 623.** Судъ, удостовѣрясь въ справедливости показанія, выдаетъ въ томъ надлежащее свидѣтельство, которое впослѣдствіи ограждаетъ предъявившаго отъ отвѣтственности за несохраненіе книгъ.

## УСТАВЪ СУДОПРОИЗВОДСТВА ТОРГОВАГО.

(Св. Зак. Т. XI, ч. II, изд. 1893 г.)

**Ст. 622.** Послѣдствія неосторожной несостоятельности, или простого банкротства суть . . . п. 2, неосторожный банкротъ лишается правъ торговли; но заимодавцамъ его, по большинству суммы, предоставляется, принявъ въ уваженіе обстоятельства, предшествовавшія и сопровождавшія несостоятельность, представить коммерческому суду о допущеніи его вновь къ торговлѣ.

## УСТАВЪ О ПРОМЫШЛЕННОСТИ.

(Св. Зак. Т. XI, ч. II, изд. 1893 г.)

**О разныхъ видахъ промышленности фабричной и заводской.**

**Ст. 1.** Заведенія, на которыхъ производится фабричная и заводская промышленность, носятъ названіе заводовъ, фабрикъ и мануфактуръ.

**Ст. 2.** Мануфактуры, фабрики и заводы отличаются отъ ремесель тѣмъ, что имѣютъ въ большомъ видѣ заведенія и машины; у ремесленниковъ же нѣтъ ихъ, кромѣ ручныхъ машинъ и инструментовъ.

**Ст. 5.** По свойству правъ владѣнія, заведенія, въ коихъ производится фабричная и заводская промышленность, суть двухъ родовъ: 1) казенныя и 2) частныя.

**Ст. 6.** Казенныя заведенія суть тѣ, которыя учреждены казеннымъ иждивеніемъ или приобрѣтены казною отъ частныхъ лицъ или обществъ и принадлежать казнѣ на правѣ собственности.

**Ст. 7.** Частныя заведенія или владѣльческія суть тѣ, которыя принадлежать частнымъ лицамъ или товариществамъ и компаніямъ на правѣ собственности.

**Ст. 10.** Дѣла, относящіяся до заводскихъ, фабричныхъ и мануфактурныхъ заведеній, за исключеніемъ тѣхъ, которыя состоятъ въ особомъ вѣдомствѣ, вѣдаются по Министерству Финансовъ въ Департаментѣ Торговли и Мануфактуръ.

**Ст. 11.** Для содѣйствія правительству въ изысканіи мѣръ на пользу торговой и мануфактурной промышленности, соотвѣтственно общимъ и мѣст-



нымъ ея условіямъ и потребностямъ, а также для разъясненія вопросовъ, возникающихъ по дѣламъ управленія сею частью, состоятъ въ вѣдѣніи Министерства Финансовъ Совѣтъ Торговли и Мануфактуръ въ городѣ С.-Петербурга и Отдѣленіе онаго въ городѣ Москвѣ, а въ другихъ городахъ, гдѣ это окажется нужнымъ, Комитеты Торговли и Мануфактуръ (ст. 14—27).

**Ст. 12.** Мѣстное губернское начальство, при содѣйствіи полиціи, имѣеть въ своемъ вѣдомствѣ, по части мануфактуръ, фабрикъ и заводовъ, слѣдующіе предметы: 1) дозволеніе на учрежденіе вновь фабрикъ и донесеніе о томъ Министерству Финансовъ (ст. 69 и 70), и 2) доставленіе Министерству Финансовъ надлежащихъ свѣдѣній (ст. 62 и 63). Сверхъ того, Губернаторы представляютъ Министру Финансовъ объ учрежденіи Комитетовъ Торговли и Мануфактуръ.

**Ст. 133.** Фабричное управленіе обязано вести именную списокъ рабочимъ, съ указаніемъ въ немъ мѣста жительства и возраста каждаго изъ нихъ, а также установленія, изъ коего ему выданъ видъ на жительства. Виды рабочихъ, живущихъ на квартирахъ, устроенныхъ при заводѣ или фабрикѣ, а равно и на частныхъ квартирахъ, по пропискѣ оныхъ въ подлежащемъ полицейскомъ установленіи, хранятся въ заводской или фабричной конторѣ.

### О ремесленной промышленности.

**Ст. 239.** Подъ именемъ ремесль разумѣются занятія, имѣющія предметомъ обработаніе вещей, посредствомъ ручной работы.

### О вступленіи въ цехъ.

**Ст. 373.** Временно безъ перемѣны состоянія, дозволяется записываться въ цехи: 1) мѣщанамъ и разночинцамъ, 2) крестьянамъ и 3) иностранцамъ.

### О цеховыхъ мастерахъ.

**Ст. 389.** Мастеръ вѣчнаго цеха пользуется правомъ городского обывателя и отправляетъ по выбору ремесленниковъ службу.

**Ст. 390.** Мастеру дозволяется завести мастерскую, держать въ наймѣ подмастерьевъ и учениковъ, и, производя свойственныя цеху работы, сдѣланныя вещи продавать желающимъ.

**Ст. 392.** Никто изъ ремесленниковъ кромѣ мастера, учениковъ держать не можетъ.

**Ст. 401.** Если вдова пожелаетъ продолжать мужнино ремесло, то дозволяется ей имѣть подмастерьевъ и учениковъ, съ платежомъ всѣхъ цеховыхъ повинностей.

## ПОЛОЖЕНІЕ О ТРАКТИРНОМЪ ПРОМЫСЛѢ \*).

(Св. Зак. Т. XII, ч. II, изд. 1893 г.)

## Общія постановленія.

**Ст. 1.** Трактирный промыселъ подчиняется дѣйствию сего Положенія во всѣхъ мѣстностяхъ Имперіи, за исключеніемъ губерній Царства Польскаго.

**Ст. 2.** Трактирнымъ промысломъ признается содержаніе открытаго для публики заведенія, гдѣ продаются кушанья и напитки для потребленія на мѣстѣ.

**Ст. 3.** Заведенія трактирнаго промысла могутъ производить продажу кушаній и напитковъ въ открытомъ для публики общемъ помѣщеніи или въ особыхъ покояхъ, которые могутъ быть отдаваемы въ наемъ.

**Ст. 4.** Заведеніямъ трактирнаго промысла не воспрещается отпускъ продаваемыхъ въ нихъ кушаній и напитковъ на выносъ.

**Ст. 5.** Къ заведеніямъ трактирнаго промысла безъ отдачи въ наемъ покоевъ относятся: трактиры, рестораны, харчевни и духаны; овощныя и фруктовыя лавки и ренсковые погреба, въ которыхъ подаются закуски или кушанья; столовыя, кухмистерскія, буфеты при театрахъ, на пароходахъ, пароходныхъ пристаняхъ, станціяхъ желѣзныхъ дорогъ, въ клубахъ, публичныхъ собраніяхъ или на гуляньяхъ и на выставкахъ; пивныя лавки съ продажей горячей пици; кондитерскія и пирожныя съ продажей въ нихъ разныхъ припасовъ для потребленія на мѣстѣ; кофейныя, съѣстныя или закусочныя лавки и т. п.

**Ст. 6.** Къ заведеніямъ трактирнаго промысла съ отдачею въ наемъ покоевъ относятся: гостинницы, постоянныя дворы, заѣзжіе дома, корчмы, а также меблированныя комнаты и подворья, отдаваемыя со столомъ, если у одного хозяина отдается болѣе шести комнатъ, и т. п.

**Ст. 7.** Не считаются производящими трактирный промыселъ: 1) заведенія, торгующія, хотя бы для потребленія на мѣстѣ, однимъ чаемъ, молокомъ, молочными продуктами и всякаго рода прохладительными напитками, какъ-то: квасомъ, водами (сельтерскою, содовою, фруктовыми, ягодными) и т. п.; 2) пивныя лавки, въ коихъ производится продажа только холодныхъ (маркитанскихъ) закусокъ (ст. 469 и 485 и ст. 19 прил. I къ ст. 395, прим., Уст. о Пит. Сборѣ); 3) заведенія для продажи крѣпкихъ напитковъ, поименованныя въ статьѣ 515 Устава о Питейномъ Сборѣ.

*Примѣчаніе 1.* Въ заведеніяхъ, означенныхъ въ пунктѣ первомъ сей (7) статьи, допускается продажа потребителямъ хлѣба.

<sup>1)</sup> Въ ст. 1 Высочайше утвержденнаго 8 Іюня 1893 г. мнѣнія Государственнаго Совѣта постановлено: Положеніе о трактирномъ промыслѣ ввести въ дѣйствіе съ 1 Января 1894 г.

*Примѣчаніе 2.* (По прод. 1895 г.). Статьи 469, 485 и 515 Устава о Питейномъ Сборѣ соотвѣтствуютъ статьямъ 536, 553 и 582 Устава объ Акцизныхъ Сборахъ, а статья 19 приложения I къ ст. 395 (прим.) Устава о Питейномъ Сборѣ соотвѣтствуетъ статьѣ 19 приложения I къ статьѣ 455 (прим.) Устава объ Акцизныхъ Сборахъ.

**Ст. 8.** (по Прод. 1895 г.). Заведенія трактирнаго промысла могутъ быть содержимы не иначе, какъ со взятіемъ документовъ, установленныхъ Положеніемъ о сборѣ за право торговли и другихъ промысловъ. (Уст. Прям. Нал., изд. 1893 г. Разд. II).

**Ст. 9.** Открытіе и производство торговли крѣпкими напитками, а также табачными издѣліями, въ заведеніяхъ трактирнаго промысла подчиняются правиламъ Уставовъ о Питейномъ и Табачномъ сборахъ.

*Примѣчаніе.* (По прод. 1895 г.). Уставъ о Питейномъ Сборѣ и Уставъ о Табачномъ Сборѣ введены въ Уставъ объ Акцизныхъ сборахъ.—Сіе примѣчаніе относится также къ статьямъ 16, 18 (прим.) и 51 (прим.).

**Ст. 10.** Въ заведеніяхъ трактирнаго промысла дозволяется производить торговлю всякаго рода припасами, кромѣ крѣпкихъ напитковъ (ст. 9), съ пяти часовъ утра, въ городахъ—до одиннадцати часовъ, а внѣ городскихъ поселеній—до десяти часовъ вечера.

*Примѣчаніе 1.* Въ заведеніяхъ, упомянутыхъ въ ст. 6, торговля всѣми предметами продовольствія собственно въ помѣщеніяхъ, занимаемыхъ лицами, проживающими или временно пребывающими въ заведеніи, допускается во всякое время. Буфеты на станціяхъ желѣзныхъ дорогъ, пароходныхъ пристаняхъ, клубахъ, театрахъ и т. п. могутъ производить торговлю во все то время, пока помѣщенія, при коихъ они находятся, открыты для публики.

*Примѣчаніе 2.* Губернаторамъ предоставляется, по ходатайствамъ о томъ владѣльцевъ заведеній трактирнаго промысла, разрѣшать въ отдѣльныхъ заведеніяхъ, въ видѣ изъятія, производство торговли и внѣ опредѣленнаго для сего закономъ времени.

**Ст. 11.** Продажа припасовъ и напитковъ и отдача въ наемъ покоевъ производится въ заведеніяхъ трактирнаго промысла по вольнымъ цѣнамъ; но владѣльцы сихъ заведеній обязаны имѣть таблицу, съ означеніемъ цѣнъ какъ особымъ покоемъ, отдаваемымъ въ наемъ, такъ и прочимъ предметамъ трактирнаго промысла. Таблица эта вывѣшивается: въ буфетѣ, въ общихъ комнатахъ и въ каждомъ отдѣльномъ номерѣ.

**Ст. 12.** Въ заведеніяхъ трактирнаго промысла допускаются, съ разрѣшенія Губернатора, незапрещенныя закономъ игры, музыка и другія тому подобныя развлеченія.

**Ст. 13.** Каждое заведеніе трактирнаго промысла должно имѣть соотвѣтствующую вывѣску.

**Ст. 14.** Постоялые дворы и корчмы должны имѣть необходимыя приспособленія для приюта и продовольствія постояльцевъ, но въ нихъ не должно быть устраиваемо стоекъ для продажи припасовъ и напитковъ. Постоялые дворы должны имѣть крытыя помѣщенія для лошадей.

**Ст. 15.** Число заведеній трактирнаго промысла не ограничивается.

**Ст. 16.** Заведенія трактирнаго промысла могутъ быть содержимы всѣми лицами, имѣющими право заниматься торговлей и промыслами и удовлетворяющими требованіямъ Устава о Питейномъ Сборѣ, если въ заведеніи производится продажа крѣпкихъ напитковъ (ст. 9).

**Ст. 17.** По смерти владѣльца заведенія трактирнаго промысла, наследникамъ его, если они имѣютъ на то право, или лицу, которому они уступятъ заведеніе, предоставляется продолжать содержаніе онаго до истеченія срока, за который внесенъ установленный трактирный сборъ (ст. 25 и 53), безъ вторичной уплаты сего сбора. Въ случаѣ несостоятельности владѣльца заведенія, то же право предоставляется конкурсному управленію.

#### О заведеніяхъ трактирнаго промысла въ городскихъ поселеніяхъ.

##### *О порядкѣ открытія заведеній трактирнаго промысла.*

**Ст. 18.** Заведенія трактирнаго промысла открываются въ городскихъ поселеніяхъ съ разрѣшенія городскихъ думъ.

*Примѣчаніе.* Открытіе заведеній трактирнаго промысла съ продажей крѣпкихъ напитковъ разрѣшается съ соблюденіемъ правилъ Устава о Питейномъ Сборѣ.

**Ст. 19.** Для полученія требуемаго предшешю (18) статьею разрѣшенія, желающій производить трактирный промыселъ подаетъ городской управѣ объявленіе съ означеніемъ, какое именно онъ предполагаетъ открыть заведеніе, въ какой мѣстности города и предполагаетъ ли производить въ немъ продажу крѣпкихъ напитковъ. Къ объявленію прилагается подписка просителя въ томъ, что онъ не подвергался взысканіямъ, которыя по закону лишаютъ его права содержать предполагаемое имъ къ открытію заведеніе.

**Ст. 20.** Городская управа, по разсмотрѣніи указаннаго въ предшешей (19) статьѣ объявленія и по осмотрѣ, чрезъ уполномоченное ею лицо, помѣщенія, въ которомъ предположено открыть заведеніе, представляетъ упомянутое объявленіе, съ своимъ заключеніемъ, городской думѣ въ ближайшее ея засѣданіе.

**Ст. 21.** На основаніи постановленія городской думы и не позже, какъ чрезъ четыре дня по вступленіи онаго въ силу, просителю выдается свидѣтельство на право открытія заведенія или же объявляется объ отказѣ.

**Ст. 22.** При выдачѣ свидѣтельства на открытіе заведенія трактирнаго промысла, о семъ въ то же время, посылается извѣщеніе полиціи.

**Ст. 23.** Постановленія городскихъ думъ по ходатайствамъ объ открытіи заведеній трактирнаго промысла подлежатъ обжалованію на общемъ основаніи.

**Ст. 24.** Городскимъ думамъ предоставляется составлять по соглашенію съ полиціею и съ соблюденіемъ порядка, установленнаго въ Городовомъ Положеніи, обязательныя постановленія: 1) объ устройствѣ разнаго рода заведеній трактирнаго промысла, дабы каждое изъ нихъ соотвѣтствовало своему назначенію; 2) о тѣхъ мѣстностяхъ въ городѣ, въ коихъ заведенія этого рода не должны быть вовсе допускаемы и 3) о соблюденіи въ означенныхъ заведеніяхъ благочинія и благоустройства. Въ тѣхъ городскихъ поселеніяхъ, въ коихъ не введено Городовое Положеніе, постановленія по сему предмету издаются Губернаторомъ.

*О порядкѣ взиманія съ заведеній трактирнаго промысла особаго съ пользу городскихъ поселеній сбора.*

**Ст. 25.** Заведенія трактирнаго промысла въ городскихъ поселеніяхъ облагаются особымъ въ доходъ сихъ поселеній сборомъ.

**Ст. 26.** Общая сумма трактирнаго сбора со всѣхъ заведеній въ городскомъ поселеніи опредѣляется городской думою.

*Примѣчаніе.* Въ городскихъ поселеніяхъ, въ коихъ не введено Городовое Положеніе, постановленія объ опредѣленіи размѣра трактирнаго сбора подлежатъ утвержденію Губернаторовъ.

**Ст. 27.** По опредѣленіи общей суммы трактирнаго сбора (ст. 26), городская дума назначаетъ, какая часть онаго подлежитъ распредѣленію между заведеніями, производящими продажу крѣпкихъ напитковъ, и какая между заведеніями, не производящими такой продажи. Отъ усмотрѣнія думы зависятъ освобождать отъ сбора заведенія извѣстнаго рода изъ числа производящихъ торговли крѣпкими напитками.

*Примѣчаніе.* Буфеты при военныхъ собраніяхъ, хозяйство коихъ ведется самими офицерами, безъ отдачи въ аренду частнымъ лицамъ, не могутъ быть облагаемы трактирнымъ сборомъ.

**Ст. 28.** Раскладка суммы сбора, назначенной съ заведеній трактирнаго промысла, съ продажей крѣпкихъ напитковъ, производится отдѣльно отъ раскладки суммы сбора, назначенной съ заведеній безъ такой продажи. Для раскладки сбора съ заведеній того и другого рода, они могутъ быть распредѣляемы городской думою на группы, но заведенія, торгующія крѣпкими напитками, не могутъ быть соединяемы въ одну группу съ неторгующими этими напитками.

**Ст. 29.** Раздѣленіе заведеній трактирнаго промысла на группы не производится въ тѣхъ городскихъ поселеніяхъ, гдѣ число сихъ заведеній съ продажей и безъ продажи крѣпкихъ напитковъ въ отдѣльности не превышаетъ двадцати.

**Ст. 30.** Распредѣленіе заведеній трактирнаго промысла на группы производится думою по степени доходности, размѣрамъ оборотовъ, роду и особенностямъ производимаго промысла, по мѣсту нахождения ихъ въ городѣ, или по другимъ, наиболѣе соответствующимъ правильному распредѣленію сбора, признакамъ.

**Ст. 31.** Распредѣленіе заведеній трактирнаго промысла на группы производится думою не позднѣе 15 Сентября, причемъ опредѣляется и сумма сбора для заведеній каждой группы.

**Ст. 32.** Отъ городской думы зависитъ опредѣлить наибольшій и наименьшій размѣръ обложенія отдѣльныхъ заведеній въ каждой группѣ и указать другія условія, которыя должны быть соблюдаемы при распредѣленіи трактирнаго сбора между заведеніями въ каждой группѣ.

**Ст. 33.** Раскладка суммы сбора, назначеннаго городскою думою съ одного рода заведеній (ст. 27) производится, по усмотрѣнію думы, или общимъ собраніемъ всѣхъ владѣльцевъ заведеній этого рода, подлежащихъ платежу сбора, или избранною ими изъ своей среды раскладочною комиссіею. При раздѣленіи заведеній на группы, раскладка сбора въ каждой группѣ производится или общими собраніями владѣльцевъ заведеній этой группы или избранною ими раскладочною комиссіею.

**Ст. 34.** Если число заведеній въ городскомъ поселеніи или въ отдѣльной группѣ не превышаетъ двадцати, раскладка производится обязательно въ общемъ собраніи владѣльцевъ сихъ заведеній.

**Ст. 35.** Избраніе членовъ раскладочныхъ комиссій (ст. 33) производится въ опредѣленномъ городскою думою числѣ, не позднѣе 1 Октября каждаго года.

**Ст. 36.** При необходимости произвести раскладку сбора между значительнымъ числомъ заведеній одного рода или отнесенныхъ къ одной группѣ, отъ городской думы зависитъ подраздѣлить заведенія, для выбора членовъ раскладочной комиссіи, на нѣсколько отдѣловъ по суммѣ платимаго ими въ годъ производства раскладки городского трактирнаго сбора, начиная съ заведеній, платящихъ наибольшую сумму сего сбора, съ тѣмъ, чтобы во всѣхъ отдѣлахъ общія суммы сбора, платимаго всѣми заведеніями каждаго отдѣла, были приблизительно одинаковы. Владѣльцы заведеній, вошедшихъ въ каждый отдѣлъ, избираютъ изъ своей среды равное число членовъ въ раскладочную комиссію.

**Ст. 37.** Довѣренности на право подачи голоса при избраніи членовъ раскладочныхъ комиссій допускаются только отъ лицъ женскаго пола, владѣющихъ заведеніями трактирнаго промысла, и могутъ быть выдаваемы не иначе, какъ владѣльцамъ тѣхъ заведеній, между коими должна быть сдѣлана раскладка сбора. Одно лицо не можетъ имѣть болѣе двухъ голосовъ: одного за себя и другого по довѣренности.

**Ст. 38.** Одно и то же лицо не можетъ быть избираемо два года сряду членомъ раскладочной комиссіи.

**Ст. 39.** Жалобы на неправильность производства выборовъ въ члены раскладочныхъ комиссій приносятся въ трехдневный срокъ со дня производства выборовъ городской управѣ, которая постановляетъ по такимъ жалобамъ окончательное рѣшеніе не позднѣе трехъ дней по принесеніи жалобы.

**Ст. 40.** Раскладочныя комиссіи избираются ежегодно и по составленіи раскладки дѣятельность ихъ прекращается.

**Ст. 41.** Собранія владѣльцевъ заведеній для производства раскладокъ или выбора членовъ въ раскладочныя комиссіи, а также засѣданія сихъ комиссій, происходятъ подъ предсѣдательствомъ члена городской управы или замѣняющаго его лица. Раскладки утверждаются большинствомъ голосовъ. При равенствѣ голосовъ, голосъ предсѣдательствующаго даетъ перевѣсъ. Дѣлопроизводство собраній владѣльцевъ заведеній и раскладочныхъ комиссій сосредоточивается въ городской управѣ.

**Ст. 42.** Раскладка трактирнаго сбора между отдѣльными заведеніями должна быть окончательно составлена не позже 20 Октября и затѣмъ, съ 20 Октября по 1 Ноября, выставляется для общаго свѣдѣнія въ помѣщеніи городской думы.

**Ст. 43.** Если раскладка не будетъ составлена въ 20 Октября вообще, или по какой либо группѣ заведеній, то она производится городской управою, причемъ должна быть окончена не позже 10 Ноября. Раскладка эта также выставляется для общаго свѣдѣнія съ 10 по 20 Ноября.

**Ст. 44.** Жалобы на постановленія городской думы относительно способа внутренней раскладки городского трактирнаго сбора, раздѣленія заведеній на группы и причисленія заведенія къ той или другой группѣ не допускаются; жалобы же на неправильность распредѣленія городского трактирнаго сбора между отдѣльными заведеніями могутъ быть приносимы въ городскую управу, но лишь до 20 Ноября включительно.

**Ст. 45.** Поступившія въ установленный срокъ (ст. 44) жалобы на раскладку представляются городской управою, съ ея заключеніемъ, городской думѣ, которая постановляетъ окончательно по такимъ жалобамъ рѣшеніе, не подлежащее дальнѣйшему обжалованію.

Ст. 46. Въ случаѣ признанія принесенной на раскладку жалобы правильною и сложенія съ подавшаго жалобу лица излишне наложеннаго на него городского трактирнаго сбора, сложенная съ него сумма сбора распределяется между всѣми заведеніями той группы, на раскладку коей была принесена жалоба, пропорціонально назначенному уже на каждое заведеніе платежу.

Ст. 47. По окончаніи раскладки, владѣльцамъ заведеній рассылаются окладные листы, съ означеніемъ суммы причитающагося съ каждаго изъ нихъ городского трактирнаго сбора.

Ст. 48. Городской трактирный сборъ вносится въ городскую кассу или за полгода, или за три мѣсяца впередъ, согласно постановленію о семъ городской думы.

Ст. 49. Въ случаѣ неуплаты сбора производящими трактирный промыселъ лицами, въ теченіе полугодового или трехмѣсячнаго срока, за который сборъ этотъ причитается, городское управленіе дѣлаетъ распоряженіе о взысканіи неуплаченной суммы съ пенею въ размѣрѣ одного процента въ мѣсяць съ этой суммы, а самое заведеніе закрывается полиціею.

*Примѣчаніе.* Владѣлецъ закрытаго, на основаніи сей статьи, заведенія не лишается права на возобновленіе въ немъ торговли по уплатѣ причитающагося съ него сбора съ пенею.

Ст. 50. Съ заведеній для трактирнаго промысла, открываемыхъ послѣ произведенной уже раскладки, трактирный сборъ взимается, начиная съ того времени, когда заведеніе открыто. Размѣръ этого сбора, впредь до новой раскладки, опредѣляется городскою управою согласно съ произведенной раскладкой, обширностью заведенія, мѣстомъ его нахожденія и ожидаемыми выгодами, но назначаемый такимъ образомъ сборъ ни въ какомъ случаѣ не можетъ быть ниже средняго размѣра сбора съ заведеній той группы, къ которой относится открываемое заведеніе.

*Примѣчаніе.* Указанное въ сей статьѣ ограниченіе относительно наименьшаго размѣра городского трактирнаго сбора не распространяется на временные бѣфеты или палатки, открываемые на срокъ не свыше одного мѣсяца.

### О заведеніяхъ трактирнаго промысла внѣ городскихъ поселеній.

Ст. 51. Заведенія трактирнаго промысла внѣ городскихъ поселеній открываются порядкомъ, установленнымъ для торговыхъ заведеній, съ соблюденіемъ указанныхъ въ слѣдующей статьѣ условій.

*Примѣчаніе 1.* Открытіе заведеній трактирнаго промысла съ продажей вѣрвпкихъ напитковъ разрѣшается съ соблюденіемъ правилъ Устава о Цитейномъ Сборѣ и съ принятіемъ притомъ въ соображеніе условій, на кото-



рых дано согласіе на открытіе заведенія вѣдомствомъ, владѣльцемъ или обществомъ (ст. 52 п. 1).

*Примѣчаніе 2.* Изложенныя въ сей главѣ правила не распространяются на станціонныя дома, которые остаются въ непосредственномъ завѣдываніи почтоваго управленія. Почтосодержателямъ дозволяется, безъ свидѣтельствъ на право торговли, имѣть на содержимыхъ ими станціяхъ, по точному основанію кондицій, припасы собственно для проѣзжающихъ.

**Ст. 52.** Желаящій открыть заведеніе трактирнаго промысла обязанъ для полученія на оное торговыхъ документовъ, представить: 1) письменное согласіе того вѣдомства, владѣльца или общества, во владѣніи или въ вѣдѣніи котораго находится земля, гдѣ предполагается открыть заведеніе, и 2) подписку въ томъ, что онъ не подвергался взысканіямъ, которыя по закону лишаютъ его права содержать предполагаемое къ открытію заведеніе.

**Ст. 53.** Заведенія трактирнаго промысла внѣ городскихъ поселеній (кромѣ духановъ, постоянныхъ дворовъ и корчемъ безъ продажи крѣпкихъ напитковъ) платятъ въ уѣздный земскій сборъ, а тамъ, гдѣ не введено Положеніе о Земскихъ Учрежденіяхъ, въ губернской земскій сборъ, особый трактирный сборъ.

*Примѣчаніе.* Въ области войска Донскаго трактирный сборъ съ заведеній, находящихся на станичной землѣ, поступаетъ въ станичныя суммы, а съ находящихся на войсковой или владѣльческой землѣ—въ суммы войсковыя.

**Ст. 54.** Трактирный сборъ (ст. 53) съ каждаго заведенія трактирнаго промысла взимается по разрядамъ мѣстностей въ размѣрѣ: 1) шестидесяти рублей въ годъ—въ мѣстностяхъ перваго разряда; 2) тридцати рублей—въ мѣстностяхъ втораго разряда и 3) пятнадцати рублей—въ мѣстностяхъ третьяго разряда.

**Ст. 55.** Причисленіе мѣстностей къ тому или другому разряду, сообразно съ выгодами, представляемыми въ каждой изъ нихъ трактирнымъ промысломъ, производится уѣзднымъ земскимъ собраніемъ, съ утвержденія Губернатора, а тамъ, гдѣ Положеніе о Земскихъ Учрежденіяхъ не введено,—губернскимъ распорядительнымъ комитетомъ.

**Ст. 56.** Указаннымъ въ предшедшей (55) статьѣ учрежденіямъ предоставляется, по ихъ усмотрѣнію, вовсе освобождать тѣ или другіе роды заведеній, изъ числа неторгующихъ крѣпкими напитками, отъ обложенія земскимъ трактирнымъ сборомъ.

**Ст. 57.** Трактирный земскій сборъ вносится въ казначейство за годъ впередъ, а если заведеніе открывается во второй половинѣ года, то за полгода впередъ.

**УСТАВЪ О ОБЕЗПЕЧЕНИИ НАРОДНАГО ПРОДОВОЛЬСТВІЯ.**

(Св. Зак. Т. XIII, изд. 1892 г.)

**Ст. 123.** Независимо отъ временныхъ торжковъ, для всегдашней продажи предметовъ продовольствія, учреждаются въ городахъ особые рынки и заводятся для сего лавки, сообразно съ мѣстными удобствами.

**УСТАВЪ О ПАСПОРТАХЪ И БѢГЛЫХЪ.**

(Св. Зак. Т. XIV, изд. 1890 г.)

**О постоянномъ мѣстѣ жительства евреевъ.**

**Ст. 11.** Евреямъ дозволяется постоянное жительство повсемѣстно въ губерніяхъ: Бессарабской, Виленской, Витебской, Волынской, Гродненской, Екатеринославской, Ковенской, Минской, Могилевской, Подольской, Полтавской, Таврической, Херсонской и Черниговской, а также въ губерніи Кіевской, кромѣ губернскаго города Кіева, съ соблюденіемъ при томъ нижеслѣдующихъ правилъ: 1) въ губерніяхъ Витебской и Могилевской евреямъ дозволяется жительство въ селеніяхъ по установленнымъ билетамъ, безъ водворенія въ оныхъ въ качествѣ осѣдлыхъ жителей, а въ городахъ Кіевѣ, Николаевѣ и Севастополѣ дозволяется имъ водворяться и приобрѣтать недвижимую собственность по правиламъ, изложеннымъ въ пунктахъ III и IV статьи 12; 2) относительно пребыванія евреевъ въ западныхъ пограничныхъ губерніяхъ и въ губерніи Бессарабской, въ пятидесятиверстномъ отъ границы пространствѣ, соблюдаются правила, постановленные ниже, въ статьяхъ 18, 19 и 20.

*Примѣчаніе 1.* Евреи изъ губерній: Варшавской, Калишской, Кѣлецкой, Ломжинской, Люблинской, Петроковской, Плоцкой, Радомской, Сувальской и Сѣдлецкой, могутъ перечисляться во все мѣста Имперіи, лежація въ общей чертѣ ихъ осѣдности; въ другія же части Имперіи могутъ перечисляться только тѣ изъ нихъ, коимъ право повсемѣстнаго жительства въ Имперіи даровано особыми распоряженіями правительства.

*Примѣчаніе 2.* Въ Курляндской губерніи и посадѣ Шлокѣ (Лифляндской губерніи) евреямъ дозволяется постоянное жительство съ ограниченіями, указанными въ пунктѣ V статьи 12.

*Примѣчаніе 3.* \*) Временныя правила о воспрещеніи евреямъ въ губерніяхъ постоянной ихъ осѣдности вновь селиться въ городовъ и мѣстечекъ изложены въ Законахъ о Состояніяхъ. Евреи, незаконно поселившіеся въ городовъ и мѣстечекъ, высылаются полиціею въ мѣста, назначенныя для постоянного жительства евреевъ.

*Примѣчаніе 4.* \*) Городъ Ялта, Таврической губерніи, исключенъ изъ числа мѣстностей, назначенныхъ для постоянной осѣдности евреевъ. Тѣмъ евреямъ, которые на законномъ основаніи приписаны къ обществамъ города

\*) По прод. 1895 г.

Ялты, разрѣшено оставаться и впредь на жительство въ семь городѣ и пользоваться всѣми тѣми правами, кои имъ по дѣйствующимъ законамъ предоставлены; евреи, не удовлетворяющіе симъ требованіямъ, а равно не подходящіе подъ условія, указанные въ статьѣ 10, въ пунктахъ I и II и въ примѣчаніи къ пункту II статьи 12, въ статьѣ 157, примѣчаніяхъ 3 и 4 къ сей статьѣ и въ статьѣ 161 сего устава, выселяются изъ города Ялты, въ опредѣленные министромъ внутреннихъ дѣлъ сроки, достаточныя для устройства семейныхъ и имущественныхъ дѣлъ выселяемыхъ, съ возможно меньшимъ ущербомъ для ихъ матеріальныхъ интересовъ.

**Ст. 12.** Нижеслѣдующимъ лицамъ изъ евреевъ дозволяется селиться внѣ губерній, поименованныхъ въ предшедшей (11) статьѣ, на основаніи слѣдующихъ правилъ:

I. Евреямъ-купцамъ первой гильдіи, какъ Россійской Имперіи, такъ и губерній Царства Польскаго, не состоящимъ подъ слѣдствіемъ, судомъ или надзоромъ полиціи, и не опороченнымъ судебнымъ приговоромъ, дозволяется приписываться на общемъ основаніи и внѣ черты ихъ постоянной осѣдлости (ст. 11), въ купечество же первой гильдіи, ко всѣмъ вообще городамъ Россійской Имперіи, а равно и Закавказья съ тѣмъ, чтобы правомъ симъ пользовались: 1) тѣ евреи, кои, состоя, до 16 марта 1859 года, въ первой гильдіи, пробыли или пробудутъ въ оной не менѣе двухъ лѣтъ, и 2) тѣ евреи, кои, получивъ купеческое свидѣтельство первой гильдіи, послѣ 16 марта 1859 года, будутъ состоять въ оной не менѣе пяти лѣтъ. Приписавшіеся на семь основаніи къ городамъ, внѣ черты постоянной осѣдлости евреевъ находящимся, купцы первой гильдіи изъ евреевъ пользуются всѣми правами, коренному русскому купечеству по сей гильдіи присвоенными: по торговлѣ, подрядамъ, по устройству фабрикъ и заводовъ, по учрежденію банкирскихъ конторъ и пріобрѣтенію недвижимой собственности въ Имперіи, исполняя и всѣ лежащія на купцахъ первой гильдіи обязанности, но безъ распространенія на нихъ льготъ, присвоенныхъ въ пользу жителей тѣхъ городовъ, къ которымъ они приписаны. Перечисляющіеся на семь основаніи въ вышеозначенные города еврей-купцы первой гильдіи могутъ переходить туда съ членами своихъ семействъ, внесенными въ одно съ ними свидѣтельство, и брать съ собою приказчиковъ и домашнюю прислугу изъ евреевъ же, въ опредѣленномъ числѣ, соблюдая въ семь отношеніи слѣдующія правила; а) переселяющіеся въ обѣ столицы, С.-Петербургъ и Москву, еврей-купцы должны въ особыхъ прошеніяхъ, подаваемыхъ ими С.-Петербургскому Градоначальнику и Московскому Генераль-Губернатору, объяснить: какое именно число приказчиковъ и прислуги изъ евреевъ имъ необходимо имѣть при себѣ по переселеніи въ означенныя столицы и по какимъ именно уваженіямъ: разрѣшеніе сихъ просьбъ и назначеніе сего числа предоставляется ближайшему усмотрѣнію Градоначальника и Генераль-Губернатора, по принадлежности; б) приписывающіеся же къ прочимъ затѣмъ городамъ Имперіи еврей-купцы могутъ брать съ собою изъ своихъ единовѣрцевъ не болѣе

одного приказчика или конторщика и четырехъ обоего пола служителей на каждое семейство переселяющагося еврея-купца.—Относительно приказчиковъ и домашней прислуги изъ евреевъ наблюдается, чтобы она также, какъ постановлено о самихъ хозяевахъ, не состояли подъ слѣдствіемъ, судомъ или надзоромъ полиціи и не были опорочены судебнымъ приговоромъ, или оставлены по суду въ подозрѣніи, и чтобы они не были употребляемы къ управленію или наблюденію за подрядами, взятыми евреями во внутреннихъ губерніяхъ. Въ случаѣ выбытія, по какимъ бы то ни было причинамъ, переселившихся на вышеизложенныхъ основаніяхъ евреевъ-купцовъ изъ первой гильдіи они обязаны возвратиться, съ своими семействами и состоящими при нихъ изъ ихъ единовѣрцевъ приказчиками и служителями, въ мѣста постоянной осѣдлости евреевъ: не пріобрѣвшіе въ тѣхъ городахъ, къ коимъ они были по переселеніи причислены, недвижимой собственности, въ теченіе года, а пріобрѣвшіе оную—не далѣе двухъ лѣтъ; по прошествіи сихъ сроковъ они высылаются въ мѣста прежняго ихъ жительства по распоряженію полиціи. Но тѣ изъ евреевъ, кои, послѣ приписки къ городамъ, внѣ черты постоянной ихъ осѣдлости находимся, пробудутъ въ оныхъ, по первой гильдіи, десять лѣтъ, получаютъ право постоянного жительства въ тѣхъ городахъ, на общемъ основаніи, хотя бы потомъ и выбыли изъ первой гильдіи. Такимъ же правомъ пользуются вдова и дѣти еврея купца первой гильдіи, умершаго прежде истеченія упомянутаго десятилѣтняго срока, когда они, по смерти его, продолжали вносить пошрины и повинности по первой гильдіи, до истеченія десяти лѣтъ, со времени ихъ перечисленія. Право собственности и распоряженія имуществомъ, пріобрѣтаннымъ въ упомянутыхъ городахъ, не отъемлетя отъ евреевъ и тогда, когда они послѣ переселенія въ оныя будутъ оставаться въ первой гильдіи менѣе десяти лѣтъ.

II. Еврей, имѣющіе дипломы на ученые степени доктора медицины и хирургіи, или доктора медицины, а равно дипломы на ученые степени доктора, магистра или кандидата по другимъ факультетамъ университета, могутъ имѣть постоянное пребываніе во всѣхъ губерніяхъ и областяхъ Имперіи, для занятія торговлею или промышленностью. Лица сіи, а также еврей-врачи, принятые на службу на основаніяхъ, изложенныхъ въ уставѣ о службѣ по опредѣленію отъ правительства и особыхъ по сему предмету узаконеніяхъ, во время пребыванія внѣ мѣстъ, назначенныхъ для постоянной осѣдлости евреевъ, могутъ имѣть при себѣ, кромѣ членовъ своего семейства, домашнихъ слугъ изъ своихъ единовѣрцевъ, но не болѣе двухъ; тѣ же изъ нихъ, которые запишутся въ купцы второй гильдіи, могутъ, сверхъ того, имѣть еще одного приказчика или конторщика, изъ своихъ единовѣрцевъ же, съ тѣмъ, чтобы сіи приказчики или конторщики и домашніе слуги не были употребляемы къ управленію или наблюденію за подрядами, взятыми еврейскими купцами во внутреннихъ губерніяхъ.

*Примѣчаніе.* Въ 1879 году, впредь до рассмотрѣнія, въ законодательномъ порядкѣ, вопроса о дарованіи нѣкоторымъ евреямъ права повсемѣстнаго

жительства въ Имперіи, Высочайше повелѣно предоставить право повсемѣстнаго жительства въ Имперіи также слѣдующимъ евреямъ: 1) кончившимъ курсъ въ высшихъ учебныхъ заведеніяхъ, въ томъ числѣ и медицинскихъ; 2) аптекарскимъ помощникамъ дантистамъ, фельдшерамъ и повивальнымъ бабкамъ и 3) изучающимъ фармацію, фельдшерское и повивальное искусство.

III. Въ городѣ Кіевѣ постоянное пребываніе дозволяется евреямъ на основаніи слѣдующихъ правилъ: 1) евреямъ-купцамъ первой гильдіи, не опорооченнымъ судебными приговорами, не замѣшаннымъ по дѣламъ о контрабандѣ и не состоящимъ подъ надзоромъ полиціи, разрѣшается постоянное жительство въ городѣ Кіевѣ, на общихъ основаніяхъ, установленныхъ въ мѣстахъ, для постояннаго жительства евреевъ опредѣленныхъ; 2) переселяющіеся въ городъ Кіевъ еврей-купцы первой гильдіи могутъ переходить туда съ членами своихъ семействъ, въ одномъ съ ними свидѣтельствѣ записанными, когда лица сіи не опороочены судебными приговорами, не замѣшаны по дѣламъ о контрабандѣ и не состоятъ подъ надзоромъ полиціи; 3) упомянутымъ выше евреямъ дозволяется имѣть на жительство въ городѣ Кіевѣ ограниченное самою крайнею необходимою число прислуги и приказчиковъ изъ своихъ единовѣрцевъ, съ тѣми, въ отношеніи нравственныхъ качествъ ихъ, условіями, какія опредѣлены выше (п. 1 и 2) для купцовъ и членовъ ихъ семействъ, въ одномъ съ ними свидѣтельствѣ записанныхъ; 4) иногороднымъ евреямъ-купцамъ первой гильдіи, принимающимъ на себя подряды и поставки въ городѣ Кіевѣ, дозволяется также имѣть тамъ на жительство необходимое число приказчиковъ, изъ своихъ единовѣрцевъ, съ разрѣшенія Генераль-Губернатора, съ тѣмъ, чтобы сіи приказчики, въ отношеніи нравственныхъ качествъ ихъ, соединяли въ себѣ тѣ же условія, какія опредѣлены для самихъ подрядчиковъ и поставщиковъ изъ евреевъ; 5) пріѣзжающимъ въ городъ Кіевъ на постоянное жительство евреямъ дозволяется останавливаться и жить въ Лыбедской и Плосской частяхъ; въ другихъ же частяхъ дозволяется имъ временное пребываніе не иначе, какъ съ разрѣшенія главнаго мѣстнаго начальства.

IV. Въ городахъ Николаевѣ и Севастополѣ, евреямъ-купцамъ дозволяется водворяться на основаніи слѣдующихъ правилъ: 1) евреямъ почетнымъ гражданамъ, потомственнымъ и личнымъ, производящимъ торговлю съ запискою въ гильдіи, и купцамъ обѣихъ гильдій даруется право водворенія, промысловъ, торговли, подрядовъ и пріобрѣтенія недвижимой собственности въ городахъ Николаевѣ и Севастополѣ, на общихъ основаніяхъ, установленныхъ въ мѣстахъ, для постояннаго жительства евреевъ опредѣленныхъ. Право сіе не распространяется на евреевъ, состоящихъ подъ слѣдствіемъ, судомъ или надзоромъ полиціи, равно какъ и на тѣхъ, кои опороочены судебнымъ приговоромъ, или оставлены по суду въ подозрѣніи; 2) переселяющіеся въ городъ Севастополь евреи могутъ переходить туда съ членами своихъ семействъ, въ одномъ съ ними свидѣтельствѣ записанными; 3) евре-

ямъ, переходящимъ въ купечество города Севастополя, дозволяется имѣть необходимое число приказчиковъ, конторщиковъ и сидѣльцевъ изъ евреевъ же, по собственному ихъ въ томъ усмотрѣнію, соотвѣтственно кругу и свойству производимой торговли и промышленности, съ соблюденіемъ, въ отношеніи означенныхъ людей, правилъ, постановленныхъ въ уставѣ торговомъ (изд. 1887 г.) и въ положеніи о пошлинахъ за право торговли и другихъ промысловъ (изд. 1886 г.), и съ тѣмъ, притомъ, чтобы они, по управленію или наблюденію за подрядами, поставками и всякаго другаго рода предпріятіями, отнюдь не употребляли тамъ, кромѣ своихъ приказчиковъ, стороннихъ евреевъ. Независимо отъ сего, для постоянныхъ домашнихъ услугъ, дозволяется имѣть кучкамъ первой гильдіи четырехъ, а второй гильдіи двухъ обоюго пола служителей изъ евреевъ на каждое семейство. Относительно приказчиковъ, конторщиковъ, сидѣльцевъ и домашней прислуги наблюдается, чтобы они также, какъ постановлено о самихъ хозяевахъ, не состояли подъ слѣдствіемъ, судомъ или надзоромъ полиціи и не были опорочены судебнымъ приговоромъ, или оставлены по суду въ подозрѣніи.

V. Въ Курляндской губерніи, а равно въ посадѣ Шлокѣ, Лифляндской губерніи, постоянное жительство разрѣшается тѣмъ только евреямъ, кои тамъ записаны по ревизіи до 13 апрѣля 1835 года; переселеніе же туда евреевъ изъ другихъ губерній воспрещается. Изъ поселенныхъ въ посадѣ Шлокѣ евреевъ тѣ только могутъ быть допускаемы къ постоянному жительству въ городѣ Ригѣ, кои дѣйствительно имѣли въ ономъ постоянное пребываніе до 17 декабря 1841 года; переходъ же ихъ на жительство въ Ригу не только изъ другихъ губерній, но изъ посада Шлока воспрещается.

VI. \*) Евреи среднеазиатскаго происхожденія, безъ различія ихъ подданства, могутъ, съ разрѣшенія министра внутреннихъ дѣлъ или туркестанскаго генераль-губернатора, по принадлежности, вступать въ подданство Россіи, съ припискою сихъ евреевъ къ пограничнымъ городамъ бывшаго Оренбургскаго и Туркестанскаго края (за исключеніемъ городовъ Иргиза, Тургая, Актюбинска и Темира), подъ условіемъ поступленія ихъ въ купеческія гильдіи и съ предоставленіемъ имъ правъ, установленныхъ для евреевъ русскихъ подданныхъ.

*Примѣчаніе.* \*) Бывшіи Оренбургскій край составляли губерніи Оренбургская и Уфимская, области Уральская и Тургайская и Внутренняя Киргизская Орда, подчиненная вѣдомству астраханскаго губернатора.

Ст. 13. \*) Въ области Войска Донскаго, впредь до общаго пересмотра дѣйствующихъ законовъ о евреяхъ, соблюдаются слѣдующія правила; 1) евреямъ воспрещается пріобрѣтать въ собственность и содержать въ наймѣ или арендѣ недвижимыя имущества, а также водворяться и имѣть постоянное жительство по незаконнымъ видамъ; дѣйствіе сего воспрещенія, от-

---

\*) По прод. 1895 г.

носительно водворения и жительства, не распространяется: а) на лицъ, имѣющихъ ученныя степени доктора медицины и хирургіи или доктора медицины, либо доктора, магистра или кандидата по другимъ факультетамъ россійскихъ университетовъ, равно на лицъ, имѣющихъ дипломы объ окончаніи курса наукъ въ университетахъ, или окончившихъ курсъ въ другихъ высшихъ учебныхъ заведеніяхъ, а также на лицъ, назначенныхъ на службу по опредѣленію отъ правительства, и б) на евреевъ, владѣющихъ въ предѣлахъ области Войска Донскаго недвижимыми имуществами на правѣ собственности, или содержащихъ тамъ оныя въ наймѣ или арендѣ по такимъ актамъ, которыя, на основаніи нижеслѣдующаго (2) пункта, признаются дѣйствительными, причемъ первые сохраняютъ право жительства въ области до отчужденія имущества, а послѣдніе—до прекращенія арендныхъ договоровъ; 2) сдѣлки о приобрѣтеніи евреями недвижимыхъ имуществъ въ области, обременныя законными актами до 22 Мая 1880 года, а также договоры о наймѣ или отдачѣ въ содержаніе сихъ имуществъ евреямъ, заключенныя установленнымъ порядкомъ до означеннаго времени, остаются въ силѣ.

*Дополненіе.* \*) Въ областяхъ Кубанской и Терской соблюдаются относительно водворенія и временнаго пребыванія евреевъ слѣдующія правила: 1) евреямъ, приписаннымъ къ городскимъ и сельскимъ обществамъ Кубанской и Терской области, а равно не приписаннымъ къ мѣстнымъ обществамъ, воспрещается водвореніе и постоянное жительство въ сихъ областяхъ по узаконеннымъ видамъ: первымъ—въ мѣстѣ ихъ приписки, а послѣднимъ—повсемѣстно; 2) правило предшедшаго (1) пункта не распространяется: а) на лицъ, имѣющихъ ученныя степени доктора медицины и хирургіи или доктора медицины, либо доктора, магистра или кандидата по другимъ факультетамъ россійскихъ университетовъ, равно на лицъ, имѣющихъ дипломы объ окончаніи курса наукъ въ университетахъ, или окончившихъ курсъ въ другихъ высшихъ учебныхъ заведеніяхъ, а также на лицъ, назначаемыхъ на службу по опредѣленію отъ правительства; б) на евреевъ, владѣющихъ въ предѣлахъ областей недвижимыми имуществами на правѣ собственности или содержащихъ оныя въ арендѣ по такимъ актамъ, которые остаются въ силѣ на основаніи нижеслѣдующаго (4) пункта, причемъ эта льгота сохраняется за евреями: владѣющими недвижимыми имуществами,—впредь до отчужденія сихъ имуществъ, а за евреями, содержащими подобныя имущества въ арендѣ,—до истеченія срока арендныхъ договоровъ; 3) евреямъ, приписаннымъ къ городскимъ или сельскимъ обществамъ областей, дозволяется временное пребываніе въ мѣстѣ ихъ приписки и въ случаяхъ, не предусмотрѣнныхъ статьями 157 и 159 сего устава, но не иначе, какъ съ разрѣшенія мѣстнаго полицейскаго начальства, и на сроки, имъ опредѣляемые; 4) въ предѣлахъ областей евреямъ воспрещается приобрѣтатъ въ собственность или брать въ наемъ или аренду недвижимыя имущества, по сдѣлки о приобрѣтеніи

\*) По прод. 1895 г.

евреями недвижимыхъ имуществъ, обложенныхъ законными актами до времени обнародованія изложеннаго въ сей статьѣ закона 15 Іюня 1892 года о водвореніи и временномъ пребываніи евреевъ въ областяхъ Кубанской и Терской, а также договоры о наймѣ или арендованіи ими сихъ имуществъ, совершенныя установленнымъ порядкомъ до того же времени, сохраняются въ силѣ; 5) изложенное въ предшедшемъ (4) пунктѣ воспрещеніе евреямъ брать въ аренду недвижимыя имущества и пріобрѣтать ихъ въ собственность не распространяется на случаи: а) найма или арендованія евреями, приписанными къ мѣстнымъ обществамъ, недвижимыхъ имуществъ въ мѣстахъ ихъ приписки и б) перехода къ евреямъ недвижимыхъ имуществъ по наслѣдству, но при этомъ лицо, получающее наслѣдство, не изъемлется отъ дѣйствія ограниченій, установленныхъ въ пунктѣ 1 сего дополненія.

*Примечаніе.* \*) Командующему войсками Кавказскаго военнаго округа и войсковому наказному атаману кавказскихъ казачьихъ войскъ, предоставлено озаботиться постепеннымъ выселеніемъ евреевъ, подлежащихъ удаленію изъ Кубанской и Терской областей, съ тѣмъ: 1) чтобы къ выселенію этихъ людей было приступлено не ранѣе, какъ по истеченіи одного года со времени обнародованія означеннаго въ семъ дополненіи закона 15 Іюня 1892 года, и 2) чтобы мѣра сія была приводима въ дѣйствіе по правиламъ, издаваемымъ для сего Военнымъ Министеромъ.

**Ст. 17.** Воспрещеніе евреямъ жительства въ Кіевѣ и Харьковѣ не распространяется на евреевъ, состоявшихъ при генераль-губернаторахъ и губернаторахъ для исполненія порученій по предметамъ, требующимъ особаго знанія всѣхъ правилъ и обрядовъ еврейскаго закона, пока они остаются въ сей должности.

**Ст. 18.** Въ западныхъ пограничныхъ губерніяхъ и въ губерніи Бессарабской не воспрещается евреямъ имѣть постоянное жительство на пятидесяти-верстномъ отъ границы пространствѣ, а равно и сохранять пріобрѣтенную въ той чертѣ до 27 Октября 1858 года недвижимую собственность, хотя бы они и не принадлежали къ находящимся тамъ обществамъ, если они до 27 Октября 1858 г. приписаны были къ тамошнимъ обществамъ. Но причисленіе къ такимъ обществамъ евреевъ вновь, а также пріобрѣтеніе ими недвижимой собственности и владѣніе оною въ той чертѣ воспрещается евреямъ, до 27 Октября 1858 года къ тѣмъ обществамъ не принадлежавшимъ.

**Ст. 21.** Иностраннымъ евреямъ, которые до 4 Іюня 1861 года, проживъ въ городѣ Одессѣ продолжительное время, пріобрѣли въ ономъ осѣдлость, имѣютъ постоянныя занятія по торговлѣ и промышленности и могутъ представить доказательства своей благонадежности, дозволяется дальнѣйшее пребываніе въ семъ городѣ и разрѣшается заниматься мастерствами съ запискою въ цехъ.

\*) По прод. 1895 г.



**Ст. 22.** Изъ евреевъ, находившихся въ Ставропольской губернии и Закавказьѣ до обнаруженія положенія комитета министровъ 18 Мая 1837 года, оставлены тамъ тѣ, кои жили цѣлыми селеніями и упражнялись въ хлѣбопашествѣ, съ предоставленіемъ имъ пользованія общими правами, какія для нихъ въ мѣстахъ общей ихъ осѣдности постановлены; но другимъ евреямъ постоянного водворенія въ томъ краѣ отнюдь болѣе не дозволяется.

**Ст. 23.** Евреямъ пріѣздъ и водвореніе въ Сибири воспрещается съ ограниченіями, указанными въ уставѣ о ссыльныхъ (ст. 496, 497, 502, 515 и 517) и въ законахъ о состояніяхъ (ст. 974, прим. 2, прил.: ст. 9, по прод., и 978).

**Ст. 25.** Севастопольскому градоначальнику и Николаевскому военному губернатору предоставляется разрѣшать пребываніе во вѣрренныхъ управленію ихъ городахъ вдовамъ, матерямъ нижнихъ чиновъ изъ евреевъ, находящихся на службѣ по морскому вѣдомству и имѣющихъ по сей службѣ постоянное въ помянутыхъ городахъ пребываніе, но не иначе, впрочемъ, какъ по точномъ удостовѣреніи въ дряхлости таковыхъ вдовъ и невозможности ихъ безъ пособія дѣтей доставать себѣ пропитаніе.

#### О паспортахъ евреевъ.

**Ст. 153.** Вънѣ черты постоянного жительства евреевъ (ст. 11), дозволяется имъ пребываніе только временное: 1) для принятія наслѣдства; 2) для отысканія законныхъ правъ собственности въ мѣстахъ судебныхъ и правительственныхъ; 3) для торговыхъ дѣлъ и для торговъ на подряды и поставки, имѣющіе совершаться въ мѣстахъ, для постоянной осѣдности евреевъ опредѣленныхъ. Во всѣхъ сихъ случаяхъ полицейское начальство своею властью можетъ дозволять пребываніе евреямъ не болѣе шести недѣль, а дальнѣйшее пребываніе зависитъ отъ губернскаго правленія, по причинамъ, заслуживающимъ уваженія. Но губернское правленіе не можетъ дать отсрочку долѣ двухъ мѣсяцевъ безъ разрѣшенія высшаго начальства.

*Примѣчаніе 1.* Молодымъ евреямъ, допускаемымъ къ слушанію лекцій въ С.-Петербургскомъ технологическомъ институтѣ, дозволено проживать въ городѣ С.-Петербургѣ во все продолженіе курса.

*Примѣчаніе 2.* Евреи уроженцы Имперіи и губерній Царства Польскаго, проживающіе подъ именемъ христіанъ, въ недозволенныхъ для пребыванія ихъ мѣстностяхъ, немедленно высылаются въ губерніи, для жительства ихъ открытыя.

*Примѣчаніе 3.* Евреямъ-механикамъ, винокурамъ, пивоварамъ и вообще мастерамъ и ремесленникамъ дозволяется проживать, по узаконеннымъ паспортамъ и билетамъ повсемѣстно внѣ черты, для постоянной осѣдности евреевъ назначенной (ст. 11), не исключая губерній Прибалтійскихъ, на

нижеслѣдующихъ основаніяхъ: 1) желающіе воспользоваться сказаннымъ разрѣшеніемъ обязанности для полученія паспорта или билета представить въ подлежащее мѣсто: цеховые ремесленники—свидѣтельства на званіе мастера или подмастерья въ одномъ изъ городовъ, имѣющихъ цеховое устройство, а также удостовѣреніе полиціи въ томъ, что они не состоятъ подъ судомъ; винокуры, механики и вообще ремесленники, занимающіеся вообще не цеховыми мастерствами—засвидѣтельствованныя полиціею удостовѣренія заводчиковъ и фабрикантовъ (или ихъ уполномоченныхъ), въ заведеніяхъ которыхъ они занимались производствомъ мастерства или обучались оному, о знаніи ими своего мастерства; 2) евреямъ-механикамъ, винокурамъ, пивоварамъ и вообще мастерамъ и ремесленникамъ во время пребыванія ихъ внѣ черты, для постоянной осѣдности евреевъ назначенной, дозволяется имѣть при себѣ членовъ своихъ семействъ, т. е. жещъ, дѣтей и несовершеннолѣтнихъ братьевъ и сестеръ; если же впослѣдствіи окажется, что у еврей-ремесленника будетъ проживать сверхъ упомянутыхъ членовъ его семействъ и учениковъ, кто-либо посторонній изъ его единовѣрцевъ, то виновный ремесленникъ въ первый разъ подвергается за сіе денежному штрафу въ размѣръ пятнадцати рублей, а затѣмъ, при повтореніи того же проступка, высылается по распоряженію губернскаго начальства, на жительство въ черту постоянной осѣдности евреевъ; 3) молодымъ евреямъ, которымъ не болѣе восемнадцати лѣтъ отъ роду, хотя бы они и не принадлежали къ ремесленному сословію, для обученія мастерствамъ, разрѣшается пріѣзжать въ мѣстности, лежащія внѣ черты, назначенной для постоянной осѣдности евреямъ, но съ ограниченіемъ времени ихъ тамъ пребыванія срокомъ тѣхъ договоровъ (не свыше однако же пяти лѣтъ), которые будутъ ими заключены съ принявшими ихъ для обученія мастерствамъ. Присемъ возлагается на мѣста и лица, которымъ по закону порученъ надзоръ за ремесленными заведеніями, имѣть строгое наблюденіе за тѣмъ, чтобы евреи, поступившіе въ обученіе ремеслу, непремѣнно занимались симъ дѣломъ, а въ противномъ случаѣ высылать ихъ въ мѣста осѣдности евреевъ, порядкомъ выше, въ пунктѣ 2 сего примѣчанія, указаннымъ. Тѣ же изъ нихъ, кои, по окончаніи ученія, получаютъ отъ мастеровъ своихъ одобрительные аттестаты, могутъ оставаться на жительство внѣ черты постоянной осѣдности евреевъ, повсемѣстно, не исключая губерній Прибалтійскихъ, по узаконеннымъ паспортамъ и билетамъ; 4) всѣ постановленія, изложенныя въ уставѣ о промышленности (изд. 1887 г.), сохраняютъ свою силу и относительно евреевъ въ тѣхъ мѣстахъ, которыя они изберутъ внѣ черты, для постоянной ихъ осѣдности назначенной.

*Примѣчаніе 4.* Евреямъ закройщикамъ и портнымъ дозволяется имѣть жительство при полкахъ и военно-учебныхъ заведеніяхъ во внутреннихъ губерніяхъ, на то время, на которое военное начальство заключить съ ними контракты, но не болѣе, какъ по одному такому еврею на каждый полкъ и военно-учебное заведеніе, и притомъ подъ строгимъ надзоромъ мѣстной полиціи, чтобы евреи сіи въ точности соблюдали постановленнымъ въ зако-

нахъ правила относительно образа жизни ихъ въ мѣстахъ, находящихся за чертою постоянного жительства евреевъ. Причемъ строжайше воспрещается имъ заниматься другими промыслами и денежными оборотами.

*Примѣчаніе 5. \*)* Высочайше повелѣно: 1) впредь до пересмотра въ законодательномъ порядкѣ постановленій, заключающихся въ примѣчаніи 3 къ сей (157) статьѣ, воспретить евреямъ механикамъ, винокурамъ, пивоварамъ и вообще мастерамъ и ремесленникамъ переселяться изъ черты еврейской осѣдлости, а равно переходить изъ другихъ мѣстностей Имперіи въ Москву и Московскую губернію; 2) предоставить Министру Внутреннихъ Дѣлъ, по соглашенію съ Московскимъ Генераль-Губернаторомъ, озаботиться принятіемъ мѣръ къ тому, чтобы вышеупомянутые евреи постепенно выѣхали изъ Мосевы и Московской губерніи, въ мѣстности, опредѣленныя для постоянной осѣдлости евреевъ.

*Примѣчаніе 6. \*)* Высочайше повелѣно: 1) евреямъ отставнымъ нижнимъ чинамъ, служившимъ по прежнему рекрутскому набору, и членамъ ихъ семействъ, приписаннымъ къ городамъ внутреннихъ губерній, а также тѣмъ, кои по выходѣ въ отставку не приписались еще ни къ какому обществу, воспретить приписку къ податнымъ обществамъ и причисленіе къ ремесленнымъ цехамъ города Москвы и Московской губерніи; 2) упомянутымъ выше евреямъ и членамъ ихъ семействъ, а равно и тѣмъ, которые приписаны къ обществамъ въ чертѣ еврейской осѣдлости, воспретить какъ временное, такъ и постоянное жительство въ городѣ Москвѣ и Московской губерніи, подчинивъ временные ихъ пріѣзды въ названныя мѣстности дѣйствию общихъ правилъ, установленныхъ въ сей (157) статьѣ для временнаго пребыванія евреевъ внѣ черты еврейской осѣдлости; 3) всѣхъ перечисленныхъ въ предшедшихъ (1 и 2) пунктахъ евреевъ, которые оказались на жительство въ Москвѣ и Московской губерніи къ 15 октября 1892 года, удалить съ членами ихъ семействъ, изъ названныхъ мѣстностей, въ сроки, опредѣляемые въ каждомъ отдѣльномъ случаѣ, по взаимному соглашенію Московскаго Генераль-Губернатора и Министра Внутреннихъ Дѣлъ, и 4) указанныя выше, въ пунктахъ 1—3, ограниченія не распространять на евреевъ изъ отставныхъ нижнихъ чиновъ и на членовъ ихъ семействъ, уже приписанныхъ къ мѣщанскимъ обществамъ города Мосевы и Московской губерніи, а также вступившихъ въ вѣчные ремесленные цехи.

*Примѣчаніе 7. \*)* Указанное въ примѣчаніи 3 къ сей (157) статьѣ изданіе устава о промышленности 1887 года замѣнено новымъ изданіемъ того же устава 1893 года. Сіе примѣчаніе относится также къ пункту 11 статьи 158.

**Ст. 158.** Относительно дозволенія евреямъ временнаго пребыванія въ городахъ Кіевѣ и Севастополѣ соблюдаются слѣдующія правила:

1) Сверхъ случаевъ, означенныхъ выше, въ статьѣ 157, разрѣшается евреямъ пріѣздъ въ городъ Кіевъ и временное тамъ пребываніе, по слѣду-

\*) По прод. 1895 г.

ющимъ надобностямъ: а) по состоянію въ службѣ; б) для торговли на ярмаркахъ; в) для привоза и продажи жизненныхъ припасовъ и другихъ предметовъ свободной торговли на особыхъ базарахъ и пристаняхъ; г) для перевоза пассажировъ и извоза клади; д) для покупки разныхъ матеріаловъ; е) для доставленія работъ своего мастерства и полученія за оныя денегъ; ж) для леченія минеральными водами и въ клиникахъ; з) для воспитанія въ учебныхъ заведеніяхъ; и) для обученія ремесламъ, а также фабричному и заводскому производству.

*Примѣчаніе.* Въмѣстѣ съ евреями, пріѣзжающими въ городъ Кіевъ для леченія минеральными водами и въ клиникахъ, для воспитанія въ учебныхъ заведеніяхъ и для обученія ремесламъ, а также фабричному и заводскому производству, дозволяется пріѣзжать туда и вообще имѣть тамъ временное пребываніе и семействамъ сихъ лицъ.

2) Во всѣхъ прочихъ случаяхъ пріѣздъ въ городъ Кіевъ и временное тамъ пребываніе тѣхъ евреевъ, которымъ не предоставлено постояннаго въ этомъ городѣ жительства, допускается только съ разрѣшенія мѣстнаго Генераль-Губернатора.

3) Прописка паспортовъ и временныхъ билетовъ евреевъ, пріѣзжающихъ въ городъ Кіевъ, предоставляется, на общемъ основаніи, мѣстной полиціи.

*(Пункты 4, 5 и 6-ой замѣнены правилами, изложенными въ ст. 5 — 8 Пол. о видахъ на жительство (Т. XIV изд. 1895 г.) см. наст. изд. стр. 715).*

7) Сроки пребыванія въ городѣ Кіевѣ евреевъ ограничиваются: а) для состоящихъ на службѣ — временемъ окончанія оной; б) для пріѣзжающихъ на ярмарки — сроками ярмарокъ; в) для пребывающихъ для продажи жизненныхъ припасовъ и другихъ предметовъ свободной торговли — торговыми днями; г) для извозчиковъ, пріѣзжающихъ для покупки разныхъ матеріаловъ и для расчетовъ за работы своего мастерства — двумя недѣлями; д) для пользующихся минеральными водами и семействъ сихъ лицъ — окончаніемъ пользующимися курса, а для пользующихся въ клиникахъ и семействъ сихъ лицъ — окончаніемъ сими больными леченія; е) для воспитывающихся въ учебныхъ заведеніяхъ и семействъ сихъ лицъ — окончаніемъ воспитывающимся курса наукъ; ж) для обучающихся и усовершенствующихся въ ремеслахъ, а также въ фабричномъ и заводскомъ производствѣ и для семействъ сихъ лицъ — сроками, опредѣленными въ контрактахъ, заключенныхъ съ мастерами, фабрикантами и заводчиками объ обученіи, и въ свидѣтельствахъ мѣстной Городской Управы, и з) пріѣзжающихъ по прочимъ надобностямъ — шестью недѣлями, съ отсрочками до шести мѣсяцевъ, съ разрѣшенія мѣстнаго Генераль-Губернатора.

8) Пріѣзжающимъ временно въ городъ Кіевъ евреямъ дозволяется останавливаться и жить въ Лебедской и Шлосской частяхъ; въ другихъ же

частяхъ дозволяется имъ временное пребываніе не иначе, какъ съ разрѣшенія главнаго мѣстнаго начальства.

9) Постановленное въ предшедшемъ (8) пунктѣ правило не распространяется: а) на евреевъ, пользующихся въ городѣ Кіевѣ минеральными водами, и семейства сихъ лицъ; б) на женъ и дѣтей нижнихъ воинскихъ чиновъ изъ евреевъ, состоящихъ тамъ на службѣ, и в) на евреевъ, обучающихся тамъ ремесламъ, а также фабричному и заводскому производству. Первые изъ нихъ имѣютъ право останавливаться и жить вблизи минеральныхъ водъ, вторыя—при своихъ мужьяхъ и отцахъ, и третьи—у мастеровъ, фабрикантовъ и заводчиковъ, безъ особаго на то разрѣшенія (а).

10) Иногороднымъ евреямъ фабрикантамъ, заводчикамъ и купцамъ обѣихъ гильдій дозволяется: а) пріѣзжать въ городъ Севастополь на ярмарки для производства торговли на общемъ основаніи, и б) вступать по означенному городу въ подряды и поставки, отнюдь не употребляя по управленію или наблюденію за оными, кромѣ своихъ приказчиковъ, стороннихъ евреевъ. Въ отношеніи же нужныхъ имъ приказчиковъ, конторщиковъ и сидѣльцевъ они обязаны руководствоваться пунктомъ IV статьи 12, а въ отношеніи домашнихъ слугъ пунктомъ I статьи 12.

11) Молодымъ евреямъ дозволяется пріѣзжать въ городъ Севастополь какъ для усовершенствованія въ ремеслахъ, такъ и для обученія ремесламъ, а равно фабричному и заводскому производству по формальнымъ на то условіямъ съ мастерами, фабрикантами и заводчиками и съ соблюденіемъ правилъ, по сему предмету изложенныхъ въ семъ Уставѣ и Уставѣ о Промышленности (изд. 1887 г.)

12) Всѣмъ евреямъ, окрестнымъ жителямъ города Севастополя и другихъ городовъ, въ чертѣ осѣдлости евреевъ находящихся, дозволяется пріѣзжать въ городъ Севастополь въ обыкновенные торговые и базарные дни, для производства тамъ торговли, на общемъ основаніи, всякаго рода припасами, также сельскими произведеніями, руководѣлими и издѣліями и всякими предметами торговли, свободной для всѣхъ состояній въ государствѣ (б).

**Ст. 161.** Относительно пріѣзда евреевъ въ столицы и внутреннія губерніи соблюдаются слѣдующія правила: 1) евреямъ-купцамъ первой гильдіи разрѣшается пріѣзжать въ столицы и другіе города, для покупки товаровъ два раза въ годъ, лишь бы пребываніе ихъ въ оба раза не превышало шести мѣсяцевъ въ годъ. Въ случаѣ невозможности лично отправиться во внутрь Имперіи, по болѣзнямъ и другимъ причинамъ, имъ разрѣшается присылать вмѣсто себя по торговымъ дѣламъ, въ счетъ, опредѣленнаго срока, своихъ приказчиковъ съ надлежащими довѣренностями. Еврей-приказчикъ, бывшій во внутреннихъ губерніяхъ по довѣренности купца два раза въ годъ, при переходѣ къ другому купцу, не можетъ отъ имени его быть во внутреннихъ губерніяхъ третій разъ въ теченіе того же года; равнымъ образомъ, если бы

приказчикъ, послѣ одной поѣздки во внутреннія губерніи, перешелъ къ другому купцу, онъ не можетъ въ теченіе того же года быть во внутреннихъ губерніяхъ болѣе одного раза; 2) евреямъ-купцамъ первой гильдіи дозволяется пріѣзжать на ярмарки: Нижегородскую, Ирбитскую, Коренную, Харьковскую и Сумскую какъ для закупки произведеній, такъ и для оптовой продажи. Срогъ пребыванія ихъ на мѣстахъ упомянутыхъ ярмарокъ ограничивается временемъ самой ярмарки; 3) евреямъ-купцамъ второй гильдіи дозволяется пріѣзжать самимъ, или присылать вмѣсто себя приказчиковъ, въ столицы и другіе города для покупки товаровъ одинъ разъ въ годъ, на два мѣсяца, подобно евреямъ купцамъ первой гильдіи; 4) евреямъ-купцамъ обѣихъ гильдій дозволяется посѣщать, наравнѣ съ прочими русскими подданными, Крещенскую и Лѣтнюю ярмарки въ городѣ Кіевѣ, для производства на нихъ торговли оптовой и розничной какъ русскими, такъ и иностранными товарами; 5) евреи губерній Царства Польскаго вообще могутъ, на основаніи означенныхъ въ семъ уставѣ правилъ, пріѣзжать въ губерніи Имперіи, въ которыхъ постоянное жительство единовѣрцамъ ихъ дозволено, а въ прочія губерніи Имперіи только купцы и то лишь одинъ разъ въ годъ и на два мѣсяца, по торговымъ дѣламъ и для торговъ на подряды и поставки, имѣющіе совершаться въ мѣстахъ, для постоянной осѣдлости евреевъ опредѣленныхъ, съ тѣмъ, чтобы они, если таковыя совершаются во внутреннихъ губерніяхъ Имперіи, по управленію или наблюденію за сими подрядами отнюдь не употребляли тамъ своихъ единовѣрцевъ. Купцы, однако же, отправляющіеся во внутрь Имперіи за покупкою товаровъ, если не будутъ въ состояніи, по болѣзни или по другимъ какимъ либо причинамъ, лично отправиться туда, могутъ посылать своихъ приказчиковъ съ довѣренностью отъ себя и съ особымъ паспортомъ на вышеопредѣленный срогъ. Евреи-купцы могутъ брать съ собою двухъ приказчиковъ, съ помѣщеніемъ ихъ въ своихъ паспортахъ.

**Ст. 166.** Иностранные евреи, пріѣзжающіе въ Россію по дѣламъ торговли, подчиняются правиламъ, постановленнымъ въ статьѣ 289 сего устава, и въ примѣчаніи 1 къ статьѣ 1001 законовъ о состояніяхъ (по прод.). Иностранные же евреи, получающіе въ Россіи недвижимыя имѣнія по наслѣдству, подвергаются правилу, предписанному для евреевъ, состоящихъ въ русскомъ подданствѣ.

### О пропускѣ иностранныхъ евреевъ.

**Ст. 289.** Иностраннымъ евреямъ, особенно комиссіонерамъ значительныхъ граничныхъ купеческихъ домовъ, дозволяется посѣщать извѣстныя въ Россіи мануфактурныя и торговыя мѣста и оставаться тамъ извѣстное по усмотрѣнію время. Министерству внутреннихъ дѣлъ предоставляется право окончательно разрѣшать прошенія означенныхъ евреевъ по сему предмету; но банкирамъ и главамъ извѣстныхъ значительныхъ торговыхъ домовъ посольства и консульства могутъ, и безъ предварительнаго разрѣшенія министер-

ства внутреннихъ дѣлъ, выдавать и свидѣтельствовать паспорта на прїѣздъ въ Россію, съ тѣмъ, чтобы о каждой выдачѣ и засвидѣтельствovanіи паспортовъ таковымъ евреймъ доводимо было до свѣдѣнія министерства внутреннихъ дѣлъ.

**Ст. 290.** Изъ числа иностранныхъ евреевъ допускаются къ постоянному водворенію въ чертѣ осѣлости евреевъ нижеслѣдующія токмо лица: 1) тѣ, коихъ правительство признаетъ нужнымъ выписать для занятія должности раввиновъ; 2) медики, выписываемые по усмотрѣнію правительства для вѣдомства военнаго и морского; 3) тѣ, кои прїѣзжать будутъ съ намѣреніемъ учредить фабрики и заводы, кромѣ винокуренныхъ, и на сіе получаютъ установленнымъ для сего порядкомъ разрѣшеніе (зак. о сост., ст. 1001, прим. 1, по прод.); евреи сіи, при самомъ прїѣздѣ въ Россію, даютъ подписку въ томъ, что учредятъ помянутыя заведенія непременно въ теченіе трехлѣтняго срока; при неисполненіи сего они высылаются за границу; по исполненіи же могутъ быть приняты въ подданство, съ соблюденіемъ правилъ, изложенныхъ въ законахъ о состояніяхъ (ст. 1010 и слѣд.), и должны избрать законное состояніе; 4) мастера, выписанные фабрикантами изъ евреевъ, для производства мануфактурныхъ работъ. Они допускаются по предъявленіи: а) узаконеннаго паспорта, б) свидѣтельства отъ Россійскихъ миссій или консуловъ о своемъ состояніи, родѣ прежнихъ занятій, мастерствѣ и о томъ, кѣмъ и для чего они выписаны. Сіи мастера допускаются къ постоянному водворенію въ мѣстахъ осѣлости евреевъ и къ принятію присяги на подданство не иначе, какъ послѣ пятилѣтняго пребыванія ихъ на фабрикахъ, когда притомъ будутъ имѣть отъ хозяевъ и мѣстнаго начальства свидѣтельства о своемъ искусствѣ и безпорочномъ поведеніи.

## УСТАВЪ О ПРЕДУПРЕЖДЕНІИ И ПРЕСѢЧЕНІИ ПРЕСТУПЛЕНІЙ.

(Св. Зак. Т. XIV, изд. 1890 г.).

**Ст. 100.** Лицамъ нехристіанскихъ вѣроученій воспрещается писаніе иконъ, изготовленіе крестовъ и другихъ подобныхъ сему предметовъ чествованія христіанъ, равно какъ всякая вообще торговля всѣми означенными предметами.

## УСТАВЪ О ССЫЛЬНЫХЪ.

(Св. Зак. Т. XIV, изд. 1890 г.).

**Ст. 381.** Переходъ въ городскія званія, т. е. цеховые, мѣщане и купечскія гильдіи, ссыльно-поселенцамъ воспрещается. Но они могутъ, съ дозволенія мѣстнаго начальства, по перечисленіи въ крестьяне, не выходя изъ сего сословія, имѣть жительство въ городахъ, для занятія ремеслами и промышленностью. О дозволеніи имъ сего должны каждый разъ быть увѣдомлены волостныя управленія, къ коимъ тѣ люди приписаны.

*Примѣчаніе 1.* \*) Приамурскому генералъ-губернатору и губернаторамъ:

\*) По прод. 1895 г.

Тобольскому, Томскому, Иркутскому, Енисейскому и Якутскому, по принадлежности, предоставляется, въ предѣлахъ управляемыхъ ими губерній и областей, разрѣшать водвореннымъ въ Сибири, перечисленнымъ еще въ крестьяне, ссыльно-поселенцамъ заниматься торговлею и промыслами по гильдейскимъ и промысловымъ свидѣтельствамъ съ тѣмъ, чтобы такое разрѣшеніе допускалось, по ходатайству мѣстнаго начальства, только для тѣхъ изъ означенныхъ ссыльно-поселенцевъ, которые представляютъ засвидѣтельствованное полиціею одобрительное удостовѣреніе общества о ихъ поведеніи. Ссыльно-поселенцамъ Иркутскаго генераль-губернаторства такое разрѣшеніе, независимо отъ изъясненнаго условія, можетъ быть даруемо не прежде, какъ по пробываніи ихъ въ мѣстѣ водворенія въ теченіе трехъ лѣтъ. На тѣхъ же основаніяхъ можетъ быть разрѣшаемо производство торговли и промысловъ и водвореннымъ въ Сибири неперечисленнымъ еще въ крестьяне ссыльно-поселенцамъ изъ политическихъ преступниковъ съ тѣмъ, чтобы, предварительно такого разрѣшенія Приамурскаго генераль-губернатора и означенные губернаторы каждый разъ испрашивали на сіе согласіе Министра Внутреннихъ Дѣлъ.

*Въ с о ч а ш е утвержденнымъ 26 Февраля 1896 г. мнѣніемъ государственнаго совѣта \*) постановлено: „Подлежація, согласно уставу о ссыльныхъ, вѣдѣнію Приамурскаго генераль-губернатора дѣла о разрѣшеніи: а) водворяемымъ въ Сибири, неперечисленнымъ еще въ крестьяне, ссыльно поселенцамъ (уст. о ссыльн., ст. 381, прим. 1) и б) сосланнымъ за общеуголовныя преступленія на житье, съ лишеніемъ всѣхъ особенныхъ лично и по состоянію присвоенныхъ, правъ и преимуществъ (тамъ-же, ст. 503),—заниматься въ предѣлахъ мѣста ссылки торговлею и промыслами, предоставить разрѣшенію подлежащихъ губернаторовъ“.*

**Ст. 503. \*\*)** Приамурскому Генераль-Губернатору и Губернаторамъ Тобольскому, Томскому, Енисейскому, Иркутскому и Якутскому по принадлежности предоставляется разрѣшать сосланнымъ *на житье*, съ лишеніемъ всѣхъ особенныхъ, лично и по состоянію присвоенныхъ, правъ и преимуществъ, заниматься, въ предѣлахъ мѣста ссылки, торговлею и промыслами, со взятіемъ на сіе гильдейскихъ и промысловыхъ свидѣтельствъ, а также билетовъ на торговля и промышленныя заведенія. Такое разрѣшеніе допускается, однако, не иначе, какъ по представленію мѣстнаго начальства и только для тѣхъ изъ означенныхъ лицъ, которыя, пробывъ не менѣе трехъ лѣтъ въ мѣстѣ, опредѣленномъ имъ для жительства, представляютъ засвидѣтельствованную полиціею копію съ приговора общества, къ коему они приписаны, о добропорядочномъ ихъ поведеніи. Сосланнымъ *на житье* съ лишеніемъ всѣхъ особыхъ правъ и преимуществъ, за политическія преступленія, разрѣшеніе заниматься торговлею и промыслами дается не иначе, какъ съ согласія на то Министра Внутреннихъ

\*) Собр. узак. и расп. прав. 1896 г., № 39, ст. 489.

\*\*\*) По пред. 1895 г.



Дѣль. Полученіе гильдейскаго свидѣтельства какъ сосланными *на житье* съ лишеніемъ всѣхъ особенныхъ, лично и по состоянію присвоенныхъ, правъ и преимуществъ, такъ и сосланными *на житье* за политическія преступленія, не предоставляетъ имъ купеческаго званія и соединенныхъ съ нимъ преимуществъ.

**Ст. 513.** До окончательнаго причисленія къ обществамъ съ ихъ согласія (ст. 516) никто изъ переселенныхъ въ Сибирь на житье не можетъ быть допущенъ къ запискѣ въ гильдію; по полученіи же сего согласія, записка въ гильдію совершается на общемъ основаніи.

### ПОЛОЖЕНІЕ О ВИДАХЪ НА ЖИТЕЛЬСТВО.

(Св. Зак. Т. XIV, изд. 1895 г.).

**Ст. 5.** Выдача вида на жительство производится только въ мѣстѣ постояннаго жительства получателя вида, за исключеніемъ случая, указаннаго въ примѣчаніи къ статьѣ 10.

**Ст. 6.** При выдачѣ вида на жительство, установленію его выдающему, предоставляется удостовѣряться какъ въ самоличности получателя вида, такъ и въ правильности свѣдѣній, заносимыхъ въ сей видъ. Если получателемъ были представлены документы, то при возвращеніи ему послѣднихъ, на нихъ дѣлается надпись о времени выдачи вида на жительство. Документы не могутъ быть требуемы для опредѣленія возраста получателя вида, кромѣ случаевъ, въ коихъ возрастъ имѣеть, на основаніи сего Положенія, особое значеніе для выдачи вида.

**Ст. 7.** Для выдачи вида на жительство требуется, кромѣ другихъ установленныхъ закономъ условий, чтобы лицо, получающее видъ, заявило установленію, его выдающему, о томъ, что другаго вида на жительство не имѣеть. Лицо, виновное, въ завѣдомо ложномъ, при полученіи вида на жительство, заявленіи выдающему сей видъ установленію о томъ, что оно такового вида не имѣеть, подвергается наказанію, опредѣленному въ первой части Статьи 943 Уложенія о Наказаніяхъ

**Ст. 8.** Каждому лицу выдается особый видъ на жительство, за исключеніемъ случаевъ, указанныхъ ниже, въ статьяхъ 9 и 10. Учащимся въ учебныхъ заведеніяхъ правительственныхъ, а равно въ тѣхъ изъ частныхъ, которыя пользуются правами правительственныхъ, выдаются начальствами сихъ заведеній особыя бесплатныя свидѣтельства, замѣняющія имъ виды на жительство. Правила о сихъ свидѣтельствахъ преподаются Министрами и Главноуправляющими отдѣльными частями, въ вѣдѣніи коихъ состоятъ учебныя заведенія по соглашеніи съ Министрами Внутреннихъ Дѣлъ и Финансовъ.

**УЛОЖЕНІЕ О НАКАЗАНІЯХЪ УГОЛОВНЫХЪ И ИСПРАВИТЕЛЬНЫХЪ.**

(Т. XV изд. 1885 г.).

**Ст. 423.** За разглашеніе дѣлъ, подлежащихъ тайнѣ, и недозволенное сообщеніе кому либо бумагъ, отмѣченныхъ надписью секретно, виновный подвергается, смотря по важности дѣла и происшедшимъ или долженствовавшимъ произойти отъ того послѣдствіямъ, болѣе или менѣе вреднымъ:

или отрѣшенію отъ должности; или исключенію изъ службы; или же, сверхъ того, и заключенію въ тюрьмѣ на время отъ четырехъ до восьми мѣсяцевъ.

**УСТАВЪ О НАКАЗАНІЯХЪ, НАЛАГАЕМЫХЪ МИРОВЫМИ СУДЬЯМИ.**

(Св. Зае. Т. XV, изд. 1885 г.).

**Ст. 29.** За неисполненіе законныхъ распоряженій, требованій или постановленій правительственныхъ и полицейскихъ властей, а равно земскихъ и общественныхъ учрежденій, когда симъ уставомъ не опредѣлено за то иного наказанія, виновные подвергаются:

Денежному взысканію не свыше пятидесяти рублей.

---

## II.

# УЗАКОНЕНІЯ, ВЪ СВОДЪ ЗАКОНОВЪ НЕ ВОШЕДШІЯ.

### КОДЕКСЪ ТОРГОВЫЙ ГУБЕРНІЙ ЦАРСТВА ПОЛЬСКАГО.

#### О купеческихъ книгахъ.

**8.** Каждый торгующій обязанъ вести журналъ, показывающій день за день его активы и пассивы, его торговые обороты и сдѣлки, полученіе или передачу торговыхъ документовъ и вообще все то, что онъ получаетъ и уплачиваетъ на какомъ бы то ни было основаніи; въ журналѣ этомъ записываются ежемѣсячно суммы, употребленныя на домашніе расходы, все это независимо отъ другихъ книгъ, въ торговлѣ употребляемыхъ, но не считаемыхъ обязательными.

Получаемыя имъ письма онъ обязывается хранить въ связкахъ, а съ отправляемыхъ оставлять въ книгѣ копіи.

**9.** Онъ обязывается составлять ежегодно, за частною подписью инвентарную опись своего движимаго и недвижимаго имущества, долговъ, ему и отъ него къ платежу слѣдующихъ, и вносить ежегодно эту опись въ особую, для сего назначенную книгу.

**10.** Журналъ и книга инвентарныхъ описей должны быть скрѣплены и засвидѣтельствованы разъ въ годъ.

Книга для копій съ писемъ не подлежитъ этой формальности.

Всѣ книги надлежитъ вести въ порядкѣ чиселъ, не оставляя въ нихъ пустыхъ мѣстъ, пробѣловъ и не дѣлая приписокъ на поляхъ.

**11.** Книги, веденіе которыхъ предписывается предыдущими 8 и 9 ст., должны быть перенумерованы, скрѣплены и засвидѣтельствованы, или однимъ изъ судей коммерческаго суда, или президентомъ бургомистромъ, войтомъ или ихъ помощникомъ, въ обыкновенномъ порядкѣ и бесплатно. Торгующіе обязаны хранить эти книги въ теченіе десяти лѣтъ.

**12.** Торговые книги, веденныя правильно, могутъ быть принимаемы судомъ какъ доказательство между торгующими по дѣламъ торговли.

**13.** Книги, веденіе которыхъ обязательно для лицъ, занимающихся торговлею и въ отношеніи которыхъ не соблюдены ими вышеизложенныя правила, не могутъ быть представляемы въ судъ, ни составлять судебного доказательства въ пользу лицъ, которыя ихъ вели, независимо отъ того, что опредѣляется въ книгѣ о несостоятельности и банкротствахъ.

**14.** Предъявленіе книгъ и инвентарныхъ описей можетъ быть потребовано судомъ только по дѣламъ о наследствѣ, общности имущества, раздѣлѣ товарищества и въ случаѣ несостоятельности.

**15.** Во время производства спорнаго дѣла, представленіе книгъ можетъ быть предписано судомъ, даже по должности, для извлеченія изъ нихъ того, что касается спора.

**16.** Въ случаѣ, когда книги, предъявленіе которыхъ предлагается, требуется или предписывается, находятся въ мѣстахъ, отдаленныхъ отъ суда, гдѣ производится спорное дѣло, судъ можетъ предложить мѣстному коммерческому суду или командировать мирового судью обзрѣть книги, составить протоколъ о ихъ содержаніи и препроводить его въ судъ, въ которомъ производится спорное дѣло.

**17.** Если сторона, книгамъ которой дается вѣра, отказывается ихъ представить, то судъ можетъ назначить другой сторонѣ присягу.

**18.** Особыя узаконенія, относительно постояннаго или временнаго пребыванія евреевъ, какъ въ чертѣ ихъ осѣдлости, такъ и внѣ оной, остаются въ силѣ.

**19.** Въ видахъ на жительство евреевъ, получившихъ въ отношеніи отбыванія воинской повинности льготу перваго разряда по семейному положенію, особой о семь отмѣтки не дѣлается.

**20.** Въ видахъ на жительство евреевъ, какъ грамотныхъ, такъ и неграмотныхъ, обязательно означаются ихъ примѣты.

**21.** Виды на жительство выдаются евреямъ въ чертѣ ихъ осѣдлости съ надписью о томъ, что виды сіи дѣйствительны единственно въ тѣхъ, расположенныхъ въ означенной чертѣ, мѣстахъ, гдѣ владѣльцамъ видовъ разрѣшается временное пребываніе или постоянное жительство.

**22.** Еврей, пользующіеся по закону правомъ временнаго пребыванія внѣ черты ихъ осѣдлости, какъ по приѣздѣ въ мѣстности, внѣ сей черты находящіяся, такъ и при всякой перемѣнѣ въ этихъ мѣстностяхъ мѣста жительства или видовъ на жительство, обязаны предъявлять полиціи, независимо отъ своего вида на жительство (ст. 79) также и надлежащіе документы, удостоверяющіе ихъ право на жительство въ данной мѣстности.

**23.** Мѣстная полиція, удостовѣрившись изъ представленныхъ документовъ (ст. 80), что прибывшій еврей пользуется по закону правомъ отлучаться изъ черты осѣдлости и удовлетворяетъ прочимъ, постановленнымъ закономъ, условіямъ для постояннаго или временнаго пребыванія внѣ предѣловъ этой черты, выдаетъ ему особый въ удостовѣреніе сего права билетъ, съ означеніемъ въ подлежащихъ случаяхъ, дозволеннаго по закону срока пребыванія въ данной мѣстности. Билетъ этотъ за печатью пришнуровывается къ указанному виду.

**82.** Правило, изложенное въ статьѣ 26 сего Положенія, не распространяется на евреевъ, не получившихъ особаго дозвожительнаго вида, упомянутаго въ статьѣ 81. Еврей, какъ въ случаѣ иеимѣнія вида на жительство, когда таковой требуется, такъ равно и въ томъ случаѣ, когда они будутъ обнаружены, хотя бы пребывать высылаются въ мѣста постояннаго ихъ жительства и привлекаются тамъ къ отвѣтственности порядкомъ, указаннымъ въ статьѣ 29 сего Положенія.

**83.** Содержащіяся въ статьяхъ 79 — 82 правила не распространяются на евреевъ, пользующихся по закону правомъ повсемѣстнаго въ Имперіи жительства. Полицейскія власти губерній, не входящихъ въ черту осѣдлости евреевъ, обязаны, однако, въ каждомъ случаѣ предьявленія имъ иудовъ на жительство такихъ евреевъ, удостовѣряться въ правѣ послѣднихъ проживать въ той мѣстности, куда они прибыли.

## ВЫСОЧАЙШЕ УТВЕРЖДЕННОЕ 22 ФЕВРАЛЯ 1893 Г. ПОЛОЖЕНИЕ О ГОСУДАРСТВЕННОМЪ КВАРТИРНОМЪ НАЛОГѢ \*).

(Распублковано въ Собраніи узаконеній и распоряженій Правительства 11 Юня 1893 г., № 79, ст. 659).

**Ст. 11.** Наемная цѣна помѣщенія, занятаго самимъ домовладѣльцемъ или уступленная имъ въ бесплатное пользованіе другому лицу, опредѣляется по соображенію съ тою годовою наемною платою, которая получалась за это помѣщеніе, когда оно сдавалось въ наемъ, или съ платою за соотвѣтственные сдаваемые въ наемъ помѣщенія. При невозможности примѣненія сихъ способовъ оцѣнки въ тѣхъ случаяхъ, когда домовладѣльцемъ занятъ или уступленъ другому лицу бесплатно цѣлый домъ или большая его часть, цѣна помѣщенія опредѣляется по расчету чистаго дохода въ четыре процента съ цѣнности строенія по соображенію съ оцѣнками для взиманія земскихъ и городскихъ сборовъ; страховыми или залоговыми, а равно съ покупными цѣнами или матеріальною стоимостью.

## ВЫСОЧАЙШЕ УТВЕРЖДЕННОЕ 8 ЮНЯ 1898 Г. МНѢНІЕ ГОСУДАРСТВЕННОГО СОВѢТА ОБЪ ИЗМѢНЕНІИ СБОРОВЪ СЪ ПАРОВЫХЪ КОТЛОВЪ.

(Распублковано въ Собраніи узаконеній и распоряженій Правительства 26 Юня 1898 г., № 75, ст. 958).

Государственный Совѣтъ, въ Соединенныхъ Департаментахъ Государственной Экономіи и Законовъ и въ Общемъ Собраніи, рассмотрѣвъ представленіе Министра Финансовъ объ измѣненіи сбора съ паровыхъ котловъ, *мнѣніемъ положили:*

1. Взамѣнъ примѣчанія 2 съ прил. (по прод. 1895 г.) къ ст. 76 Уст. Пром. (Св. Зак. т. XI ч. 2) постановить временно, на три года, слѣдующія правила:

1) Всѣ находящіяся въ дѣйствиі паровые котлы, за исключеніемъ указанныхъ въ ст. 2 подлежатъ особому сбору въ пользу казны.

*Примѣчаніе.* Подъ паровыми котлами разумѣются приборы, служащіе для полученія дѣйствиемъ горячаго топлива водяного пара, давленіе коего въ самомъ приборѣ больше атмосфернаго.

\*) Вошло въ Св. Зак. Т. V по прод. 1893 г.

2) Отъ сбора освобождаются: 1) котлы, принадлежащіе правительственнымъ учрежденіямъ и находящіеся притомъ непосредственно въ ихъ пользованіи; 2) пароходные котлы; 3) котлы, употребляемые въ сельскомъ хозяйствѣ, и 4) котлы, не подчиненные обязательному надзору правительственныхъ техникумовъ (ст. 76—80 Уст. Пром., Св. Зак. т. II ч. 2, по прод. 1895 г.).

3) Сборъ исчисляется съ каждаго котла особо по площади его нагрѣва, въ слѣдующемъ размѣрѣ: 1) за котлы, имѣющіе площадь нагрѣва въ 200 или менѣе квадратныхъ футъ—по 9 коп. съ кв. фута; 2) за котлы съ площадью нагрѣва отъ 200 до 1000 кв. футъ—по 18 рубл. за первые 200 кв. футъ и по 6 коп. съ каждаго кв. фута сверхъ 200, и 3) за котлы площадью нагрѣва болѣе 1000 кв. футъ—66 рубл. за первые 1000 кв. футъ и по 3 коп. съ каждаго кв. фута сверхъ 1000. Для округленія суммы сбора дробныя части квадратнаго фута и части рубля менѣе 10 коп. отбрасываются.

4) Сборъ уплачивается въ указанномъ ст. 3 размѣрѣ, независимо отъ того, будетъ ли котель дѣйствовать цѣлый годъ или часть года.

5) Сборъ вносится за каждый годъ впередъ не позже 31 Декабря. Котлы, приводимые въ дѣйствіе въ теченіе года, должны быть оплачены сборомъ за этотъ годъ во всякомъ случаѣ до пуска ихъ въ дѣйствіе.

6) За несвоевременный платежъ сбора съ неисправныхъ плательщиковъ взыскивается пеня въ размѣрѣ 1% въ мѣсяць съ суммы недоимки.

7) Подробныя правила объ исчисленіи площади нагрѣва паровыхъ котловъ о порядкѣ взиманія сбора и о надзорѣ за исправнымъ его поступленіемъ издаются Министромъ Финансовъ, по соглашенію съ подлежащими вѣдомствами.

II. Сборъ съ паровыхъ котловъ за 1898 г. взыскать на основаніяхъ, указанныхъ въ прил. къ ст. 76 (прим. 2) Уст. Пром. (Св. Зак. т. XI ч. 2 по прод. 1892 г.).

Подлинное мнѣніе подписано въ журналахъ Предсѣдателями и Членами.

### ПРАВИЛА О КОТЕЛЬНОМЪ СБОРѢ.

(Утверждены Министромъ Финансовъ 20 Ноября 1898 по соглашенію съ Государственнымъ Контролеромъ, Министрами: Внутреннихъ Дѣлъ, Земледѣлія и Государственныхъ Имуществъ, Путей Сообщенія, Военнымъ и Управляющимъ Морскимъ Министерствомъ, на основаніи ст. 7 отд. I Высочайше утвержденнаго 8 Юнія 1898 г. мнѣнія Государственнаго Совѣта и опубликованы въ Собраніи узак. и расп. Прав. 11 Декабря 1898 г. № 154, ст. 2098).

**О паровыхъ котлахъ, подлежащихъ сбору и освобожденныхъ отъ него.**

**1.** Въ силу ст. 1 отд. I и отд. II Высочайше утвержденнаго 8 іюня 1898 г. мнѣнія Государственнаго Совѣта въ теченіе трехъ лѣтъ, а именно въ теченіе 1899, 1900 и 1901 года всѣ находящіеся въ дѣйствіи паровыя котлы

за исключеніемъ указанныхъ въ ст. ст. 4 и 5 настоящихъ правилъ, подлежатъ ежегодному особому сбору въ пользу казны.

**2.** Подъ паровыми котлами, кои могутъ подлежать сбору, разумѣются приборы, служащіе для полученія дѣйствиемъ горячаго топлива водянаго пара, давленіе коего въ самомъ приборѣ больше атмосфернаго (примѣчаніе къ ст. 1 отд. I Высоч. утв. 8 іюня 1898 г. мнѣнія Госуд. Совѣта). Въ виду этого такіе приборы, которые не предназначены собственно для производства пара, сбору не подлежатъ, хотя бы въ нихъ и происходило, вслѣдствіе нагрѣванія воды, образованіе водянаго пара подъ давленіемъ и хотя бы, слѣдовательно, они подлежали надзору правительственныхъ техникувъ, на основаніи правилъ о паровыхъ котлахъ, изданныхъ 30 іюня 1890 г. Такъ, сборъ не долженъ вѣдаться съ приборовъ, служащихъ для распариванія и развариванія подъ давленіемъ различныхъ веществъ, съ автоклавовъ, варочныхъ кубовъ, съ котловъ, служащихъ для водянаго отопленія зданія и вагоновъ и т. п.

*Примѣчаніе.* Котлы, служащіе для пароваго отопленія, подлежатъ сбору, если они подчинены обязательному надзору правительственныхъ техникувъ (ст. ст. 76—80 Уст. промыш., Св. Зак. т. XI ч. II по продолж. 1895 г.), такъ какъ назначеніе ихъ есть полученіе (производство) водянаго пара.

**3.** Котлами, находящимися въ дѣйствиі, считаются какъ дѣйствительно работающіе, такъ и тѣ, на приведеніе которыхъ въ дѣйствиіе владѣлецъ получилъ право на основаніи правилъ о паровыхъ котлахъ 30 іюля 1890 г. (§§ 19, 23 и 26).

**4.** Отъ сбора освобождаются (ст. 2 отд. I Высоч. утв. 8 іюня 1898 г. мнѣнія Госуд. Совѣта): 1) котлы, принадлежащіе правительственнымъ учрежденіямъ и находящіеся притомъ въ непосредственномъ ихъ пользованіи; 2) пароходные котлы; 3) котлы, употребляемые въ сельскомъ хозяйствѣ, и 4) котлы, не подчиненные обязательному надзору правительственныхъ техникувъ (ст. ст. 76—80 Уст. промыш. Св. Зак., т. XI ч. II по прод. 1895 г.).

*Примѣчаніе 1.* Котлы, принадлежащіе частнымъ лицамъ или общественнымъ учрежденіямъ, находящіеся въ пользованіи казенныхъ учрежденій, а также казенные котлы, отданные въ пользованіе частнымъ лицамъ или общественнымъ учрежденіямъ, подлежатъ сбору на общемъ основаніи.

*Примѣчаніе 2.* Подъ пароходными котлами разумѣются всѣ котлы, дѣйствующіе на пароходахъ, служащихъ для перевозки пассажировъ или грузовъ или для буксированія, — какъ тѣ, которое предназначены для снабженія паромъ движущихъ пароходъ машинъ, такъ и установленные для иныхъ цѣлей.

*Примѣчаніе 3.* Котлы, употребляемые въ сельскомъ хозяйствѣ, могутъ быть освобождены отъ сбора лишь въ слѣдующихъ случаяхъ: 1) если они служатъ исключительно для сельскаго хозяйства, какъ то: для обработки и

подготовки почвы, для снятія и убора воздѣлываемыхъ растений, для отдѣленія отъ стеблей и очистки зерна и сѣмянъ, для корчеванія пней, для подготовки кормовыхъ матеріаловъ для скота (распариваніе корма, рѣзка соломы и корнеплодовъ, дробленіе и плющеніе зерна и жмыховъ), для орошенія огородовъ, бахчей, полей и садовъ, для обработки молока и молочныхъ продуктовъ и для распиловки дровъ и 2) если котлы, служащіе для вышеуказанныхъ цѣлей сельскаго хозяйства, вмѣстѣ съ тѣмъ употребляются: а) для помола зерна на мельницахъ, имѣющихъ не болѣе двухъ семичетвертныхъ поставовъ или одного постава большихъ размѣровъ и б) для распиловки и обработки лѣса и обработки торфа исключительно для надобностей собственнаго сельскаго хозяйства. Если же паровой котель, хотя бы часть года употреблялся, кромѣ вышеперечисленныхъ, для какихъ либо иныхъ цѣлей, то онъ въ силу ст. 7 настоящихъ правилъ (ст. 4 отд. I Высоч. утв. 8 іюня 1898 года мнѣнія Государственнаго Совѣта), подлежитъ сбору на общихъ основаніяхъ.

*Примѣчаніе 4.* По дѣйствующимъ правиламъ о паровыхъ котлахъ (примѣчаніе къ § 1 правилъ 30 Іюля 1890 г.) обязательному надзору правительственныхъ техниковъ не подлежатъ такіе открытые паровые котлы, которые снабжены прямыми сообщеніями съ атмосферою посредствомъ вертикально опущенной въ воду трубы, имѣющей болѣе 3<sup>1</sup>/<sub>2</sub> дюймовъ внутренняго діаметра и менѣе 2<sup>1</sup>/<sub>2</sub> саж. высоты, считая отъ уровня воды въ котлѣ. Означенная труба не должна имѣть пробки, крана или другихъ какихъ либо приспособленій для разобщенія внутренняго пространства котла съ атмосферою.

**5.** Котлы, дѣйствіе которыхъ прекращено, освобождаются отъ сбора лишь въ тѣхъ случаяхъ, когда пріостановка дѣйствія была слѣдствіемъ потери владѣльцемъ, на основаніи § 16 правилъ 30 іюля 1890 г., права приводить котель въ дѣйствіе при наступленіи срока взноса сбора, или же, когда о преобразеніи дѣйствія котла по какимъ либо инымъ причинамъ владѣлецъ его сообщилъ подлежащему правительственному технику до срока взноса сбора. Котель, заявленный къ остановкѣ, можетъ быть опечатанъ выше упомянутымъ техникомъ или, по его распоряженію, полиціею.

*Примѣчаніе.* Опечатаніе, устраняя возможность пуска котла въ дѣйствіе безъ поврежденія печатей, пломбъ и шнуровъ, не должно затруднять производства ремонта котла или его перемѣщенія.

## II. Исчисленіе размѣра сбора.

**6.** Сборъ исчисляется съ каждаго котла особо по площади (поверхности) его нагрѣва въ слѣдующемъ размѣрѣ: 1) за котлы, имѣющіе площадь нагрѣва въ 200 или менѣе квадратныхъ футъ—по 9 коп. съ квадратнаго фута; 2) за котлы съ площадью нагрѣва отъ 200 до 1.000 квадратныхъ футъ — по 18 руб. за первые 200 квадратныхъ футъ и по 6 коп. съ каждаго



квадратнаго фута сверхъ 200, и 3) за котлы съ площадью нагрѣва болѣе 1.000 квадратныхъ футъ—по 66 руб. за первые 1.000 квадратныхъ футъ и по 3 коп. съ каждаго квадратнаго фута сверхъ 1.000. Для округленія суммы сбора дробныя части квадратнаго фута и части рубля менѣе 10 коп. отбрасываются (ст. 3 отд. I Высоч. утв. 8 іюня 1898 г. мнѣнія Госуд. Совѣта).

**7.** Сборъ уплачивается въ указанномъ ст. 9 размѣрѣ независимо отъ того, будетъ ли котель дѣйствовать цѣлый годъ или часть года (ст. 4 Высоч. утв. 8 іюня 1898 г. мнѣнія Госуд. Совѣта).

**8.** Въ случаяхъ измѣненія (увеличенія или уменьшенія) размѣровъ поверхности нагрѣва котла въ течение года, сумма сбора за этотъ годъ опредѣляется по наибольшему размѣру, при которомъ котель находился въ дѣйствиі. Если увеличеніе поверхности нагрѣва котла совершилось послѣ внесенія сбора по меньшей поверхности, то за этотъ котель взимается дополнительный сборъ, опредѣляемый разностью между суммами, исчисленными по увеличенной поверхности нагрѣва и по первоначальной.

*Примѣчаніе.* О всякой передѣлкѣ котла, сопряженной съ измѣненіемъ его поверхности нагрѣва, владѣлецъ котла обязанъ извѣщать подлежащаго правительственнаго техника.

**9.** Исчисленіе размѣра сбора, а также опредѣленіе и регистрація всѣхъ необходимыхъ для того данныхъ производится тѣми правительственными техниками, на коихъ возложенъ непосредственный надзоръ за паровыми котлами (ст. ст. 78—80 Уст. Промыш.).

**10.** За основаніе при исчисленіи сбора, за исключеніемъ, указаннымъ въ слѣдующей 11 статьѣ, принимается размѣръ поверхности нагрѣва, исчисленный на основаніи ст. ст. 12—17.

**11.** Разрѣшается исчислять и взимать сборъ съ котла по поверхности нагрѣва, вычисленной и зарегистрированной до изданія настоящихъ правилъ чинами надзора за паровыми котлами, но лишь временно и не далѣе какъ до перваго очереднаго освидѣтельствованія котла (§ 12 правилъ 30 іюля 1890 г.); за годы, послѣдующіе за годомъ освидѣтельствованія, сборъ взимается обязательно по поверхности нагрѣва, вычисленной на точномъ основаніи ст. ст. 12—17. При этомъ, однако, просьба владѣльца котла объ исчисленіи размѣра поверхности нагрѣва и ежегоднаго сбора на точномъ основаніи ст. ст. 12—17 настоящихъ правилъ, а въ подлежащихъ случаяхъ и о возвратѣ излишне внесенной свыше исчисленной на основаніи упомянутыхъ статей суммы, подлежатъ удовлетворенію.

**12.** Поверхностью нагрѣва пароваго котла признается сумма поверхностей соприкосновенія съ горящимъ топливомъ, съ пламенемъ или топочными газами всѣхъ тѣхъ частей стѣнокъ его, которыя омываются изнутри котла водою при наимизшемъ допускаемомъ уровнѣ воды (§§ 7 и 20 Правилъ 30 іюля 1890 г.).

**13.** Приборы, служащіе для подогреванія воды, питающей котель (экономайзеры, подогреватели), при опредѣленіи сбора въ расчетъ не принимаются, но лишь въ томъ случаѣ, если приборы эти не составляютъ части котла, т. е. могутъ быть во всякое время разобцены съ котломъ и остановлены безъ остановки его дѣйствія.

**14.** При исчисленіи поверхности (площади) нагрѣва разрѣшатся слѣдующія допущенія:

а) Неправильности формы поверхностей, являющіяся благодаря швамъ, а также закругленія въ углахъ (напримѣръ, около флянцевъ трубъ или при сопряженіи плоскаго неба топки съ боковыми ея стѣнками и т. п.) въ расчетъ не принимаются, и поверхность котла рассчитывается въ предположеніи, что всѣ стѣнки его сдѣланы какъ бы безъ швовъ и безъ закругленій въ углахъ.

б) Поверхность трубы, обрѣзанной по концамъ произвольными поверхностями, рассчитывается такъ, какъ если бы труба была обрѣзана плоскостями, перпендикулярными къ оси трубы и проходящими черезъ конечныя точки этой оси. При этомъ конечными точками оси считаются точки ея пересѣченія съ поверхностями, по которымъ срѣзаны концы данной трубы.

*Примѣры.* Поверхность патрубка, соединяющаго два кипятыльника  $K$  и  $K'$  (чертеж. 1) принимается равной  $\pi Dl$ . Поверхность нагрѣва галловеевской трубы  $A$  (черт. 2) принимается равной  $\pi dl$ .

в) Площадь отверстія въ стѣнкѣ какой бы то ни было формы, служащаго для вставки трубы подъ какимъ бы то ни было угломъ къ поверхности этой стѣнки, принимается равной площади концеваго поперечнаго сѣченія трубы, перпендикулярнаго къ ея оси.

*Примѣръ.* Поверхность кипятыльника  $K$  или  $K'$  (черт. 1), закрытая патрубкомъ, принимается равной  $\frac{\pi D^2}{4}$ .

г) Поверхность нагрѣва гофрированной трубы рассчитывается какъ поверхность нагрѣва трубы съ гладкими стѣнками, діаметръ которой равенъ среднему ариметическому изъ наибольшаго и наименьшаго діаметровъ данной трубы.

д) Поверхность нагрѣва шарового днища принимается равной поверхности плоскаго днища того же діаметра.

е) Кирпичные или шамотные сводики, стѣнки, пороги и насадки, устанавливаемые въ топкахъ или пламенныхъ ходахъ съ цѣлью предохраненія стѣнокъ котла отъ удара пламени, для смѣшенія газовъ и т. п., а также столбики, подставки и кронштейны, служащіе опорами для котла, ниши, въ которыхъ помѣщаются части арматуры (напр., продувные или питательные краны), и т. п.,—не принимаются во вниманіе и поверхность нагрѣва рассчитывается такъ, какъ если бы названныхъ приспособленій не существовало.

ж) Принимается, что въ круглыхъ (трубчатыхъ) внутреннихъ топкахъ горизонтальныхъ котловъ,—независимо отъ расположенія и размѣровъ колосниковой рѣшетки и отъ того, имѣется-ли таковая или (какъ напр., при нефтяномъ отопленіи) ея вовсе нѣтъ,—устранена отъ соприкосновенія съ горящимъ топливомъ или топочными газами часть боковой (цилиндрической) поверхности топки, равная  $3d^2$ , гдѣ  $d$  діаметръ топочной трубы.

*Примѣръ.* Въ Корнвалійскомъ котлѣ поверхность нагрѣва жаровой трубы, если въ ней помѣщена какая бы то ни было топка, принимается равной  $\pi dl - 3d^2$ , гдѣ  $l$  длина трубы (между днищами) и  $d$  ея діаметръ.

з) Для горизонтальныхъ цилиндрическихъ котловъ или кипятильниковъ, если они не заполняются сплошь водою (напр., для простыхъ цилиндрическихъ, для ланкаширскихъ и галловеевскихъ котловъ, для верхнихъ кипятильниковъ батарейныхъ котловъ, для простыхъ цилиндрическихъ котловъ съ дымогарными трубами и т. п.) принимается, что поверхность нагрѣва омываемаго газами днища котла, независимо отъ размѣровъ и расположенія стѣнокъ или сводиковъ, ограничивающихъ дымоходы, равна  $0,7 \frac{\pi d^2}{4} - s$ , гдѣ  $d$ —діаметръ днища и  $s$ —сумма площадей поперечныхъ сѣченій жаровыхъ или дымогарныхъ трубъ, проходящихъ чрезъ это днище.

и) Въ водотрубныхъ котлахъ Бельвила, Рута, Бабкоу и Вилькокса, Бютнера, Дюрра и т. п., а также въ котлахъ Шухова, поверхность нагрѣва соединительныхъ коробокъ въ расчетъ не принимается.

**15.** Опредѣленіе данныхъ, необходимыхъ для исчисленія поверхности нагрѣва, разрѣшается производить, какъ непосредственнымъ обмѣромъ котла, такъ и по исполненнымъ въ масштабѣ не менѣе  $\frac{1}{20}$  н. в. чертежамъ или эскизамъ.

**16.** Линейные размѣры выражаются въ футахъ и десятичныхъ доляхъ фута; при этомъ размѣры діаметровъ трубчатыхъ частей котла записываются (ст. 18) и принимаются въ расчетъ съ точностью до  $0,01$  фута, остальные же размѣры съ точностью до  $0,1$  фута (т. е. части фута большія половины вышеозначенныхъ долей считаются за цѣлую долю, части же равныя или меньшія половины тѣхъ же долей, откидываются).

*Примѣчаніе.* Разрѣшается выражать размѣры котла въ мѣрахъ метрической системы, но съ тѣмъ, чтобы исчисленная въ названныхъ мѣрахъ общая поверхность котла была, согласно ст. 17, выражена и въ квадратныхъ футахъ, причемъ одинъ квадратный метръ принимается равнымъ  $10,76$  кв. фут.

**17.** Результаты исчисленій различныхъ частей поверхности нагрѣва котла записываются съ точностью до  $0,01$  кв. фута, послѣ же суммированія всѣхъ частей поверхности нагрѣва котла дробныя части квадратнаго фута откидываются.

**18.** Данные, полученные при обмѣрѣ пароваго котла, результаты исчисления поверхности нагрѣва какъ отдѣльных частей его, такъ и всего котла, а также сумма ежегоднаго сбора съ него должны быть записаны лицомъ, производившимъ обмѣръ и исчисленіе, въ котельную книгу (§ 18 Правиль о паровыхъ котлахъ 30 іюля 1890 г.). Копія съ этихъ записей должна храниться у лица, на которое возложенъ надзоръ за котломъ (ст. ст. 78—80 Уст. Промышл.).

*Примѣчаніе 1.* Въ котельныхъ книгахъ пароводныхъ котловъ вписываются лишь размѣры котловъ и ихъ поверхность нагрѣва, размѣръ же сбора не обозначается.

*Примѣчаніе 2.* Упоминаемыя въ настоящей статьѣ записи могутъ быть дѣлаемы на особыхъ листахъ, которыя засимъ должны быть припнурованы и припечатаны къ котельной книгѣ. Въ котельныхъ книгахъ установленнаго Министерствомъ Финансовъ образца записи рекомендуется дѣлать на листахъ 6, 7 и 8, предназначенныхъ для разныхъ свѣдѣній о котлѣ.

*Примѣчаніе 3.* Упомянутыя въ настоящей статьѣ свѣдѣнія о котлѣ должны быть внесены въ котельную книгу не позже какъ при первомъ, послѣдующемъ за изданіемъ настоящихъ правилъ, очередномъ наружномъ освидѣтельствovanіи его и независимо отъ того, подлежитъ ли котель сбору въ годъ освидѣтельствovanія или нѣтъ.

### III. О срокахъ взноса сбора.

**19.** За котлы, находящіеся въ дѣйствиі (ст. 3 настоящихъ правилъ), сборъ вносится за каждый годъ впередъ не позже 31 декабря предшествующаго года.

**20.** Котлы, приводимые въ дѣйствие въ теченіе года, должны быть оплачены сборомъ за этотъ годъ во всякомъ случаѣ до пуска ихъ въ дѣйствие (ст. 5 отд. I Высоч. утв. 8 іюня 1898 г. мнѣнія Госуд. Совѣта).

*Примѣчаніе.* Оплатѣ на семь основаніи подлежатъ какъ вновь установленные котлы, такъ и тѣ, которые приводятся въ дѣйствие послѣ временной остановки ихъ, совершившейся съ соблюденіемъ условій, указанныхъ въ ст. 5.

**21.** Дополнительный сборъ, упоминаемый въ ст. 8, долженъ быть внесенъ до пуска котла въ дѣйствие съ увеличенной поверхностью нагрѣва.

**22.** Срокомъ взноса дополнительнаго сбора, начисляемаго вслѣдствіе замѣченной неправильности въ исчисленіи размѣра онаго (ст. 41), считается 31 декабря того года, въ который неправильность эта обнаружена.

**23.** Срокомъ взноса годоваго сбора съ дѣствующихъ, но освобожденныхъ ранѣе, на основаніи ст. 4, отъ сбора котловъ, которые въ теченіе года перешли по какимъ-либо причинамъ въ разрядъ котловъ, подлежащихъ обложенію, — считается день такого перехода.

**24.** Неполученіе владѣльцемъ котла окладнаго листа (ст. 33) не освобождаетъ его отъ обязанности внести сборъ въ установленный срокъ и въ надлежащемъ размѣрѣ.

#### IV. О взысканіяхъ за несвоевременный взносъ сбора.

**25.** За несвоевременный платежъ сбора съ неисправныхъ плательщиковъ взыскивается пеня въ размѣрѣ одного процента въ мѣсяць съ суммы недоимки (ст. 6 отд. I Высоч. утв. 8 іюня 1898 г. мнѣнія Госуд. Совѣта).

Пеня исчисляется не по числу просроченныхъ дней, а за полные мѣсяцы, причемъ 15 дней и болѣе считаются за полный мѣсяць, а менѣе 15 дней отбидываются. Сумма недоимки при расчетѣ пени округляется, причемъ части рубля (копѣйки) отбрасываются.

#### V. О лицахъ, обязанныхъ уплачивать сборъ.

**26.** Сборъ въ пользу казны съ пароваго котла, а также недоимка и пеня по сему сбору взымаются съ того лица, коему котель принадлежитъ.

#### VI. О жалобахъ.

**27.** Жалобы на неправильное привлеченіе къ сбору съ котловъ и на неправильное исчисленіе размѣра сбора подаются черезъ подлежащаго правительственнаго техника Министру Финансовъ и разрѣшаются имъ въ соответствующихъ случаяхъ, по соглашенію съ другими Министрами.

*Примѣчаніе.* Упоминаемыя въ настоящей статьѣ жалобы представляются правительственными техниками Министру Финансовъ установленнымъ порядкомъ при ихъ заключеніи.

**28.** Въ жалобѣ должны быть подробно изложены всѣ данныя, на которыхъ она основана и, въ подлежащихъ случаяхъ, къ ней должны быть приложены подробные расчеты поверхности нагрѣва и чертежи котловъ, исполненные въ масштабѣ не менѣе  $\frac{1}{20}$  натуральной величины.

*Примѣчаніе.* Переписка котловладѣльцевъ по котельному сбору не подлежитъ гербовому сбору, но правило это не распространяется на жалобы, подаваемые Министру Финансовъ.

#### VII. О порядкѣ взиманія сбора и о надзорѣ за правильнымъ его поступленіемъ.

**29.** Наблюденіе за правильнымъ поступленіемъ сбора съ котловъ возлагается на казенныя палаты, при содѣйствіи правительственныхъ техниковъ, коимъ принадлежитъ непосредственный надзоръ за паровыми котлами (ст.

ст. 78—80 Уст. Промышл., изд. 1893 г. и прод. 1895 г.) и полиціи, а по отношенію къ котламъ, употребляемымъ въ сельскомъ хозяйствѣ, и на чиновъ податной инспекціи (ст. 39).

**30.** Чинами надзора за паровыми котлами каждому изъ послѣднихъ дается особый отличительный номеръ, который постоянно и сохраняется за котломъ, кромѣ случаевъ, указанныхъ въ ст. 32. Номерація котловъ ведется по губерніи, особо по каждому изъ вѣдомствъ, коимъ на основаніи ст. ст. 78—80 Уст. Промышл. принадлежитъ надзоръ за котлами.

*Примѣчаніе 1.* Разрѣшается, когда то будетъ найдено удобнымъ, вести номерацію котловъ общую для нѣсколькихъ губерній.

*Примѣчаніе 2.* Номерація паровозныхъ и другихъ котловъ какой либо частной желѣзной дороги ведется особая по каждой дорогѣ.

**31.** Отличительный номеръ котла долженъ быть обозначенъ въ котельной книгѣ не позже, какъ при первомъ же освидѣтельствованіи котла, а также выбивается на котельномъ клеймѣ (§ 18 правилъ 30 іюля 1890 г.). При номерѣ котла въ котельной книгѣ должно быть обозначено, по какому именно списку значится котель подъ этимъ номеромъ, напр. «котель № такой-то, по списку фабричной инспекціи Архангельской губерніи», «№ такой-то по списку Сѣвернаго горнаго округа», «№ такой-то по списку такой-то желѣзной дороги» и т. п.

**32.** При переходѣ котла изъ подъ надзора правительственныхъ техниковъ какой либо губерніи или одного изъ вѣдомствъ подъ надзоръ чиновъ другой губерніи или вѣдомства, а на желѣзныхъ дорогахъ при переходѣ котла изъ инвентаря одной дороги въ инвентарь другой,—котлу присвоивается новый номеръ, который заносится не позже, какъ при первомъ же освидѣтельствованіи котла, указаннымъ выше порядкомъ, въ котельную книгу подъ прежнею записью, съ обозначеніемъ времени вышеозначеннаго перехода.

**33.** Правительственные техники ежегодно составляютъ о каждомъ находящемся подъ ихъ надзоромъ дѣйствующемъ и подлежащемъ сбору котлѣ особый окладной листъ (форма А), который посылается владѣльцу котла почтою или черезъ полицію заблаговременно и не позже 1 декабря.

Одновременно съ симъ копія съ каждаго окладнаго листа препровождается въ казенную палату, въ округѣ которой находится котель.

*Примѣчаніе.* Паровозные и другіе котлы, принадлежащіе частнымъ желѣзнымъ дорогамъ, считаются находящимися при управленіи этой желѣзной дороги. Посему окладные листы высылаются правленію или владѣльцу дороги, а копія съ нихъ—той казенной палатѣ, въ округѣ которой находится управленіе.

**34.** Окладные листы на котлы, устанавливаемые въ теченіе года, и копій съ этихъ листовъ составляются и препровождаются по принадлежности (ст. 33) одновременно съ предварительнымъ освидѣтельствомъ котла (§§ 23 и 26 Правиль 30 іюля 1890 г.), а въ случаяхъ, предусмотрѣнныхъ § 23 Правиль о паровыхъ котлахъ 30 іюля 1890 г., когда такое освидѣтельство не можетъ состояться,—къ сроку, въ который владѣлецъ котла можетъ пустить котель въ дѣйствіе на основаніи вышеупомянутаго §:

**35.** Лица, владѣющія котлами, могутъ сообщать подлежащему правительственному технику точный адресъ, по которому они желаютъ получать окладные листы, причемъ указывающіе свой адресъ въ уѣздѣ означаютъ изъ какого почтоваго учрежденія или волостнаго правленія (или замѣняющаго оное учрежденія) они желаютъ получать ихъ. Въ случаѣ, если такового сообщенія со стороны владѣльца не поступитъ своевременно, окладные листы рассылаются по усмотрѣнію правительственныхъ техниковъ по мѣсту жительства котловладѣльца или по мѣстонахожденію котловъ и вручаются подъ росписку или самому плательщику, или кому либо изъ его домашнихъ, арендатору котла, приказчику или служащему при паровомъ котлѣ, дворнику или хозяину дома, въ которомъ живетъ плательщикъ или помѣщается котель.

*Примѣчаніе.* О перемѣщеніяхъ котла владѣлецъ его обязанъ немедленно извѣстить подлежащаго (по мѣсту послѣдняго освидѣтствованія котла) правительственного техника, за исключеніемъ перемѣщенія локомотивовъ въ предѣлахъ имѣнія, принадлежащаго владѣльцу локомотива или въ предѣлахъ одного стана.

**36.** Независимо отъ копій окладныхъ листовъ чины надзора за паровыми котлами ежегодно не позже 1 февраля препровождаются въ подлежащія казенныя палаты (ст. 33) списки находящихся подъ ихъ надзоромъ паровыхъ котловъ, освобожденныхъ въ текущемъ году на основаніи п.п. 1, 3 и 4 ст. 4 настоящихъ правилъ отъ сбора въ пользу казны, съ обозначеніемъ для каждаго котла:

- а) отличительнаго № котла;
- б) наименованія владѣльца;
- в) мѣстонахожденія котла;
- г) поверхности нагрѣва котла;
- д) размѣра оклада, отъ котораго онъ освобожденъ;
- е) причины освобожденія котла отъ сбора;
- ж) подлежалъ ли котель сбору въ предшествующемъ году.

**37.** Одновременно со спискомъ, упомянутымъ въ ст. 36, чины надзора за паровыми котлами сообщаютъ казеннымъ палатамъ списокъ отличительныхъ номеровъ (ст. 30) тѣхъ паровыхъ котловъ, о приостановкѣ и освобожденіи

денн отъ сбора которыхъ поступили заявленія на основаніи ст. 5 настоящихъ правилъ.

**38.** Въ случаяхъ, когда чинами надзора за паровыми котлами усмотрѣно будетъ, что какой либо дѣйствующій и подлежащій надзору правительственныхъ техникувъ котель, по какимъ нибудь причинамъ, не былъ зарегистрированъ и потому о немъ не было сообщено надлежащихъ свѣдѣній казенной палатѣ, названные чины немедленно же сообщаютъ послѣдней тѣ свѣдѣнія о котлѣ, который помѣщается въ списокъ, обозначенномъ въ ст. 36, и кромѣ того, въ соотвѣтствующихъ случаяхъ, данныя о времени, съ котораго котель долженъ былъ подлежать сбору.

**39.** На основаніи упомянутыхъ въ ст. 36 списковъ казенныя палаты сообщаютъ чинамъ податной инспекціи списокъ котловъ, освобожденныхъ отъ сбора въ силу п. 3 и примѣч. 3 ст. 4, для наблюденія за сохраненіемъ котловладѣльцами тѣхъ условий, при наличности коихъ состоялось освобожденіе отъ сбора.

**40.** Въ случаяхъ, когда чины надзора за котлами или чины податной инспекціи (ст. 39) усмотрятъ, что котель, освобожденный отъ сбора на основаніи ст. ст. 4 и 5 настоящихъ правилъ, въ теченіе года переходитъ (напр. вслѣдствіе перемѣны владѣльца, или измѣненія своего назначенія) въ разрядъ котловъ, не освобожденныхъ отъ сбора, то названные чины немедленно извѣщаютъ о томъ казенную палату.

**41.** О всякой замѣченной неправильности въ исчисленіи размѣра сбора правительственные техники обязаны, сдѣлавъ соотвѣтственныя исправленія записей въ котельной книгѣ (съ обозначеніемъ времени такого исправленія), сообщить о томъ подлежащей казенной палатѣ съ объясненіемъ причины неправильности.

**42.** Сборъ вносится плательщиками въ одно изъ казначействъ при окладныхъ листахъ (ст. 33).

При неполученіи по какимъ либо причинамъ окладнаго листа до срока взноса сбора, таковой вносится при особомъ для каждаго котла объявленія (форма Б), въ которомъ, въ такомъ случаѣ, должно быть обозначено плательщикомъ, кому именно принадлежитъ оплачиваемый котель и слѣдующія свѣдѣнія о немъ:

а) №, выбитый на котельномъ клеймѣ (§ 18 Правиль о паровыхъ котлахъ 30 іюля 1890 г.), съ обозначеніемъ вѣдомства, къ которому принадлежитъ техникувъ, выдавшій клеймо;

б) мѣстонахожденіе котла (губернія, уѣздъ, городъ или селеніе и названіе заведенія или учрежденія, при которомъ находится котель),

и в) сумма, вносимая за котель.



**43.** Въ принятіи сбора за каждый котель казначейства выдають отдѣльную квитанцію, въ которой должны быть обозначены:

а) принятая сумма сбора за котель въ общей цифрѣ, т. е. безъ подраздѣленія на окладъ, недоимку и пеню;

б) въ случаѣ взноса сбора при окладномъ листѣ, № котла и списокъ, по которому онъ числится (рубрика *a* формы *A*);

в) въ случаѣ взноса сбора при объявленіи всѣхъ свѣдѣній, помѣщенныхъ въ немъ.

**44.** Квитанція казначейства въ полученіи сбора должна быть предъявляема на мѣстѣ нахождения котла чинамъ надзора за котлами по первому ихъ требованію.

**45.** Счетоводство и отчетность по сбору съ паровыхъ котловъ въ пользу казны сосредоточиваются въ казенныхъ палатахъ, которыя означенную отчетность въ указанные закономъ сроки препровождаютъ для ревизіи по существу въ подлежащія контрольныя палаты.

**46.** По копіямъ съ окладныхъ листовъ и по другимъ свѣдѣніямъ, доставляемымъ чинами надзора за паровыми котлами на основаніи ст. ст. 33, 35, 36—38, 40 и 41, казенная палата вноситъ всѣ котлы и назначенные съ нихъ оклады въ особую расчетную книгу. Книга эта дѣлится на нѣсколько отдѣловъ, по числу вѣдомствъ, ведущихъ номерацію котловъ.

**47.** Если представленный котловладельцемъ платежъ менѣе числящихся за котломъ пени, недоимки и оклада, то изъ платежа сего покрывается сперва пеня, затѣмъ недоимка, и лишь остатокъ зачисляется въ счетъ оклада.

**48.** Суммамъ котельнаго сбора, не поступившимъ въ установленному для платежа ихъ сроку (ст. 19—24), составляются казенною палатою по станамъ уѣздовъ подробные недоимочные реестры съ наименованіемъ плательщиковъ. Реестры эти высылаются полиціи для взысканія съ неисправныхъ плательщиковъ недоимокъ и пени.

*Примѣчаніе.* Казеннымъ палатамъ предоставляется, когда это окажется удобнымъ, посылать, взамѣнъ реестровъ, особыя требованія по каждой отдѣльной недоимкѣ.

**49.** Сложеніе со счетовъ безнадежныхъ къ поступленію недоимокъ производится на основаніи общаго счетнаго устава.

**50.** Возвратъ излишне внесеннаго въ казну котельнаго сбора производится, по ходатайству о семъ плательщика, казенною палатою, по соглашенію съ контрольною палатою, безъ ограниченія суммы, на счетъ кредита, ассигнованнаго по смѣтѣ Департамента Государственнаго Казначейства «на возвратъ суммъ, не подлежаще поступившихъ въ казну». Если же такого ходатайства не представлено, то излишки зачисляются въ счетъ платежей слѣдующаго года.

Форма А.

<p><b>Служебныя отмѣтки:</b>                  Округъ казенной палаты.....                  Въ предшествующемъ году котель числился за №.....                  по списку....., округа казенной палаты.....</p>
---

АДРЕСЪ:.....

## ОКЛАДНОЙ ЛИСТЪ

СБОРА СЪ ПАРОВЫХЪ КОТЛОВЪ ЗА 18.....ГОДЪ.

(Такой-то).....

имѣть уплатить въ одно изъ казначействъ съ принадлежашаго ему пароваго котла сборъ въ пользу казны за 18.....г.

а) Подлежащій оплатѣ котель значится по списку..... за №.....

б) Мѣстонахождение котла:.....

в) Площадь нагрѣва котла исчислена въ..... кв. фут.

г) Размѣръ сбора за вышеозначенный годъ..... р.....к.

д) Срокъ внесения сбора 18.....г.....мѣсяца.....дня.

Согласно ст. 6 Отд. I Высоч. утв. 8 Июля 1898 г. мѣрнія Госуд. Совѣта за несвоевременный платежъ сбора взскивается пеня въ размѣрѣ одного процента въ мѣсяць съ суммы недоимки.

(Подпись лица, составляющаго листъ)

**Примѣчанія:**

1) Въ служебныхъ отмѣткахъ выставляется названіе казенной палаты, въ которую должна поступить (ст. 33) копія съ окладнаго листа (напр. «Сиб.», «Пенз.» и т. п.).

2) Служебныя отмѣтки о предшествующемъ годѣ дѣлаются лишь въ томъ случаѣ, если измѣненъ отличительный № котла или учетъ сбора перенесенъ въ другую казенную палату вслѣдствіе перемѣщенія котла или перехода его въ другому владѣльцу (напр., отъ частнаго лица къ частной желѣзной дорогѣ).

3) Въ окладномъ листѣ выставляется отличительный № котла, данный ему на основаніи ст. 30 правилъ, причемъ за словами «по списку» выставляется кратко названіе вѣдомства, по коему ведется нумерація (напр. «Костр. фабр. инсп.», «Яросл. ж. д.», «Сѣв. горн. окр.» и т. п.).

4) Въ рубрикѣ мѣстонахожденія котла обозначается: губернія, уѣздъ, городъ или селеніе, станъ или участокъ и названіе заведенія или учрежденія, при которомъ находится котель. Для подвижныхъ котловъ желѣзныхъ дорогъ мѣстонахожденіе вовсе не обозначается, а для постоянныхъ котловъ—указывается лишь станція.

5) Впредь до внесенія отличительнаго № котла въ его котельную книгу (ст. 31 правилъ о сборѣ въ случаѣ, если котель расположенъ въ одномъ мѣстѣ съ другими котлами, принадлежащими тому-же владѣльцу,—въ окладномъ листѣ, вмѣстѣ съ свидѣній, обозначенныхъ въ настоящей формѣ, правительственнымъ техникомъ долженъ быть указанъ въ окладномъ листѣ какой-либо признакъ, по которому владѣлецъ котла могъ бы опредѣлять, къ какому именно изъ принадлежащихъ ему котловъ относится окладной листъ (напр., №, выбитый на котельномъ клѣймѣ, конструкцію котла, точное его положеніе въ опредѣленной кочегарнѣ и т. п.)

Форма Б.

Въ ..... *Казначейство*

### О Б Ъ Я В Л Е Н І Е.

Представляя при семъ въ уплату сбора недоимки и пени съ пароваго котла.....р.....коп., прошу выдать мнѣ въ полученіи денегъ установленную квитанцію.

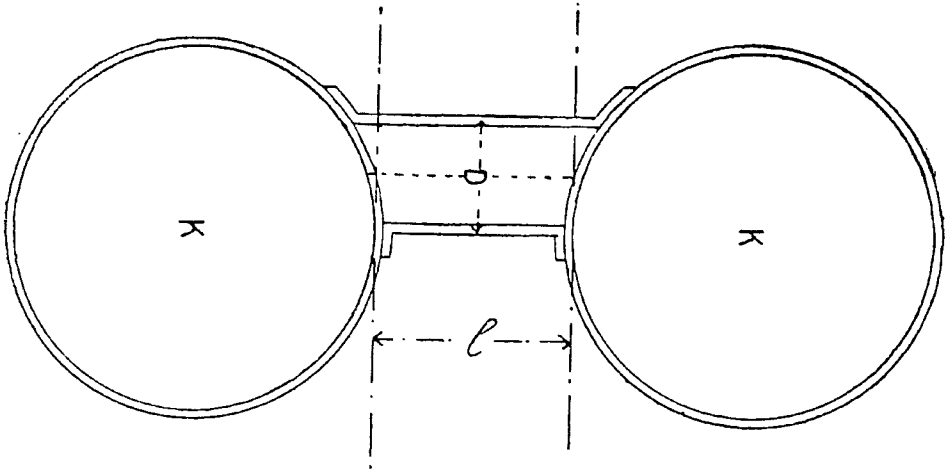
Котель принадлежитъ:.....  
.....

Котель находится: (губернія, уѣздъ, станъ, городъ или селеніе, при какомъ заведеніи или учрежденіи).....  
.....

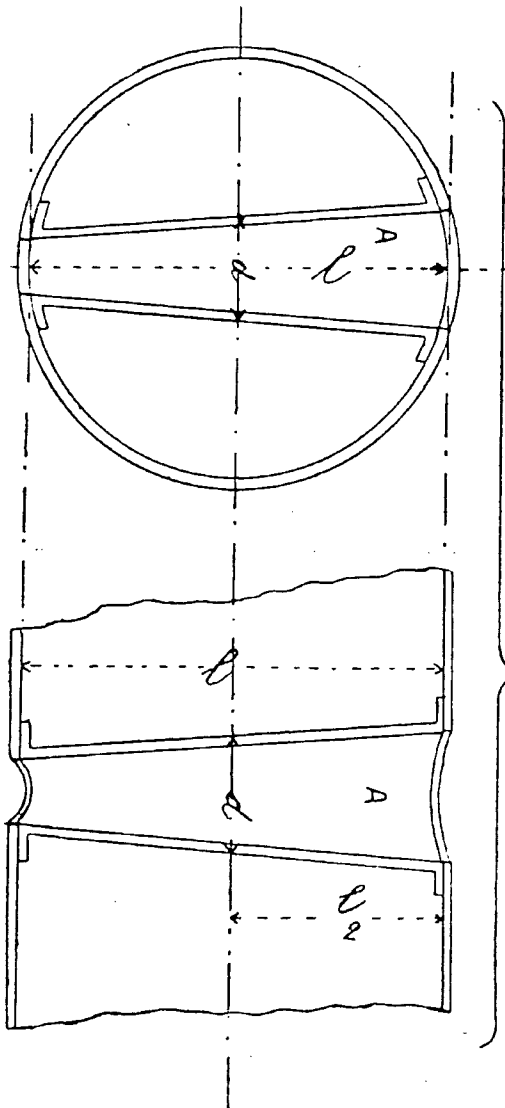
На котельномъ клеймѣ выбитъ №.....

Котель свидѣтельствовалъ и клеймо выдалъ: (такой-то правительственный техникъ) .....

(Подпись)



Черт. 1.



Кв. ст 14

Черт. 2

**ВЫСОЧАЙШЕ УТВЕРЖДЕННОЕ 22 ЯНВАРЯ 1899 Г. ПОЛОЖЕНИЕ КОМИТЕТА МИНИСТРОВЪ ОБЪ УСЛОВІЯХЪ ВОДВОРЕНІЯ ЕВРЕЕВЪ-КУПЦОВЪ I ГИЛЬДИИ И ВЫБОРКИ ИМИ КУПЕЧЕСКАГО СВИДѢТЕЛЬСТВА ПО Г. МОСКВѢ.**

(Распублковано въ Собраніи узаконеній и распоряженій Правительства 18 Марта 1899 г., № 33, ст. 408).

Комитетъ Министровъ, выслушавъ представленіе Министра Внутреннихъ Дѣлъ, отъ 30 декабря 1898 г. за № 5269, о воспрещеніи на будущее время евреямъ причисляться къ Московскому купеческому обществу, полагалъ: постановить, въ видѣ временной мѣры, впредь до пересмотра дѣйствующихъ о евреяхъ узаконеній:

1) Означеннымъ въ п. 1 ст. 12 Уст. о Пасп. евреямъ-купцамъ первой гильдіи предоставляется водворяться на постоянное жительство и выбирать промысловыя и сословныя купеческія свидѣтельства, дающія право на званіе купцовъ первой гильдіи (Отд. IV Высочайше утв., 8 іюня 1898 г. мнѣнія Гос. Сов.) по гор. Москвѣ и городамъ Московской губерніи не иначе, какъ съ особаго, каждый разъ, разрѣшенія Министра Финансовъ, по соглашенію съ Московскимъ Генераль-Губернаторомъ;

2) лицамъ, получившимъ указанное въ предшедшемъ (1) пунктѣ разрѣшеніе, предоставляется проживать въ гор. Москвѣ съ ихъ семействами, въ составѣ женъ, несовершеннолѣтнихъ сыновей и незамужнихъ дочерей; приказчиковъ же и домашнюю прислугу изъ евреевъ имѣть при себѣ на основаніяхъ, указанныхъ въ п. 1 ст. 12 Уст. о Пасп.

3) еврей-купцы I гильдіи, по истеченіи десяти лѣтъ со времени приписки ихъ къ г. Москвѣ и городамъ Московской губерніи, пользуются правомъ постоянного жительства въ сихъ городахъ лишь при условіи дальнѣйшей выборки указанныхъ въ п. 1 свидѣтельствъ;

4) еврей-купцы I гильдіи не допускаются къ участию въ избирательныхъ собраніяхъ и собраніяхъ выборныхъ купеческаго сословія, а также къ занятію должностей сословнаго управленія и вмѣстѣ съ тѣмъ не платятъ мѣстныхъ сословныхъ сборовъ, и

5) указанныя выше въ п.п. 1—4 ограниченія не распространяются на евреевъ-купцовъ I гильдіи и членовъ ихъ семействъ, уже приписанныхъ ко дню обнародованія настоящихъ правилъ къ купечеству гор. Москвы и городовъ Московской губерніи.

ГОСУДАРЬ ИМПЕРАТОРЪ, въ 22 день января 1899 года, положеніе Комитета Высочайше утвердить соизволилъ.

**ВЫСОЧАЙШЕ УТВЕРЖДЕННОЕ 24 МАЯ 1899 Г. МНѢНІЕ ГОСУДАРСТВЕННОГО СОВѢТА ОБЪ УТВЕРЖДЕНІИ ПОЛОЖЕНІЯ О ПОДАТНЫХЪ ИНСПЕКТОРАХЪ И ИХЪ ПОМОЩНИКАХЪ.**

(Распубликовано въ Собраніи узаконеній и распоряженій Правительства 3 Августа 1899 г., № 96, ст. 1292).

Государственный Совѣтъ, въ Соединенныхъ Департаментахъ Государственной Экономіи, Законовъ и Гражданскихъ и Духовныхъ Дѣлъ и въ Общемъ Собраніи, разсмотрѣвъ представленіе Министра Финансовъ по проекту положенія о податныхъ инспекторахъ и ихъ помощникахъ, *мнѣніемъ положила:*

I. Проектъ положенія о податныхъ инспекторахъ и ихъ помощникахъ поднести къ Высочайшему Его Императорскаго Величества утверженію.

II. Въ измѣненіе и дополненіе подлежащихъ узаконеній постановить:

1) По государственному поземельному налогу и по другимъ казеннымъ поземельнымъ сборамъ на податныхъ инспекторовъ возлагается: а) наблюденіе за привлеченіемъ къ обложенію всѣхъ земель, не изъятыхъ отъ сего по закону, и б) собираніе свѣдѣній о количествѣ и качествѣ, а также о цѣнности и доходности земель для выясненія степени уравнительности раскладокъ государственнаго поземельнаго налога.

2) Объ обнаруженныхъ случаяхъ непривлеченія къ обложенію государственнымъ поземельнымъ налогомъ или другими казенными поземельными сборами земель, не изъятыхъ отъ сего по закону, податной инспекторъ доводитъ до свѣдѣнія казенной палаты, а въ губерніяхъ, гдѣ введены земскія учрежденія, одновременно сообщаетъ и мѣстной уѣздной земской управѣ.

3) Собранныя свѣдѣнія о количествѣ и качествѣ, а также о цѣнности и доходности земель податной инспекторъ сообщаетъ управляющему казенною палатою, съ заключеніемъ своимъ о степени уравнительности существующей раскладки государственнаго поземельнаго налога и о желательныхъ въ этой раскладкѣ исправленіяхъ.

4) При разсмотрѣніи дѣлъ объ оцѣнкѣ недвижимыхъ имуществъ для обложенія государственнымъ налогомъ съ сихъ имуществъ въ городахъ, посадахъ и мѣстечкахъ и о раскладкѣ сего налога податные инспекторы участвуютъ въ засѣданіяхъ городскихъ управъ или особыхъ комиссій, учреждаемыхъ на основаніи ст. 103 гор. пол. (св. зак. т. II, изд. 1892 г.), а также раскладочныхъ комиссій, образуемыхъ по ст. 40 уст. прям. нал. (св. зак. т. V, изд. 1893 г.). Соображенія податныхъ инспекторовъ по оцѣнкѣ недвижимыхъ имуществъ заносятся, по ихъ требованію, въ протоколъ засѣданій и сообщаются одновременно съ раскладкою городской думѣ или замѣняющему ее учрежденію.

5) О времени засѣданій по дѣламъ, указаннымъ въ ст. 4, упомянутыя въ сей статьѣ учрежденія посылаютъ заблаговременно увѣдомленіе мѣстному податному инспектору.

6) Въ городскихъ поселеніяхъ, въ коихъ введено упрощенное общественное управленіе (прил. къ ст. 22 гор. пол., св. зак. т. II, изд. 1892 г.), раскладка государственнаго налога съ недвижимыхъ имуществъ въ городахъ, посадахъ и мѣстечкахъ производится состоящею подъ предсѣдательствомъ городского старосты раскладочною коммисіею, члены коей избираются собраніемъ городскихъ уполномоченныхъ изъ числа мѣстныхъ владѣльцевъ недвижимыхъ имуществъ.

7) По налогамъ съ недвижимыхъ имуществъ въ губерніяхъ Царства Польскаго на податныхъ инспекторовъ возлагается: а) наблюденіе за производствомъ общихъ ревизій недвижимыхъ имуществъ, а равно повѣрка на мѣстахъ періодически производимыхъ переписей и описей сихъ имуществъ, ихъ состава, цѣнности и доходности и сообщеніе казеннымъ палатамъ свѣдѣній, необходимыхъ для правильнаго обложенія означенныхъ имуществъ поземельнымъ налогомъ и подымною податью, и б) производство мѣстныхъ удостовѣреній при исправленіи ошибокъ и пропусковъ въ произведенныхъ переписяхъ недвижимыхъ имуществъ и вообще при измѣненіяхъ въ составѣ ихъ, а равно при отсрочкахъ и разсрочкахъ платежей и недоимокъ съ означенныхъ имуществъ, и доставленіе по симъ предметамъ мѣстной казенной палатѣ необходимыхъ свѣдѣній и заключеній.

8) Податные инспекторы, участки коихъ не ограничиваются предѣлами городовъ, состоятъ членами административнаго присутствія уѣзднаго съѣзда, или замѣняющаго его уѣзднаго учрежденія.

9) Въ губерніяхъ или областяхъ, въ коихъ не имѣется казенной палаты, кромѣ Явутской области, податной инспекторъ того участка, въ предѣлахъ котораго находится губернской или областной городъ, входитъ, вмѣсто управляющаго казенною палатою, въ составъ губернскаго или областного по городскимъ дѣламъ присутствія.

III. Статью 61 устава о прямыхъ налогахъ (св. зак., т. V, изд. 1893 г.) изложить слѣдующимъ образомъ:

О каждомъ подвергшемся истребленію имуществъ составляется мѣстною полиціею актъ, за общимъ подписаніемъ, съ членомъ городской управы или замѣняющаго ее учрежденія. Кромѣ того полиція должна заранѣе извѣстить мѣстнаго податнаго инспектора о времени свидѣтельствванія имущества, не обяываясь впрочемъ ожидать для составленія акта прибытія податнаго инспектора, которое зависитъ отъ его усмотрѣнія.

Примѣчаніе въ сей (61) статьѣ остается въ силѣ.

Подлинное мнѣніе подписано въ журналахъ Предсѣдателями и Членами.

На подлинномъ Собственною Его Императорскаго Величества рукою написано.  
Въ Петергофѣ. „Быть по сему“.  
24 Мая 1899 года.

## ПОЛОЖЕНІЕ

### О податныхъ инспекторахъ и ихъ помощникахъ.

**Ст. 1.** Для участія въ исчисленіи и распредѣленіи прямыхъ налоговъ, для наблюденія за взиманіемъ ихъ и для содѣйствія казеннымъ палатамъ по подвѣдомственнымъ имъ дѣламъ учреждены въ уѣздахъ, городахъ или частяхъ ихъ податные инспекторы и ихъ помощники.

**Ст. 2.** Распредѣленіе податныхъ инспекторовъ и ихъ помощниковъ по губерніямъ и областямъ, а также опредѣленіе границъ отведеннаго каждому податному инспектору участка, предоставляется Министру Финансовъ.

**Ст. 3.** Податные инспекторы и ихъ помощники состоятъ въ вѣдѣніи казенныхъ палатъ.

**Ст. 4.** Податнымъ инспекторамъ и ихъ помощникамъ присвоивается казенная печать утвержденнаго для уѣздныхъ установленій образца съ надписью подъ государственнымъ гербомъ: „податнаго инспектора (или помощника податнаго инспектора) такого-то участка, такой-то губерніи“.

**Ст. 5.** Податные инспекторы и ихъ помощники опредѣляются къ должностямъ Министромъ Финансовъ по Департаменту окладныхъ Сборовъ.

**Ст. 6.** На должности податныхъ инспекторовъ и ихъ помощниковъ назначаются лица, окончившія полный курсъ наукъ въ одномъ изъ высшихъ учебныхъ заведеній Имперіи, пріобрѣвшія занятіями при одной изъ казенныхъ палатъ практическую подготовку къ исполненію обязанностей по податному надзору и получившія отъ управляющаго этою палатою удостовѣреніе въ способности къ занятію упомянутыхъ должностей.

**Ст. 7.** Въ особо уважительныхъ случаяхъ Министру Финансовъ предоставляется назначать на указанные въ ст. 6 должности лицъ, хотя и не окончившихъ курса наукъ въ высшемъ учебномъ заведеніи, но въ теченіе продолжительной службы по вѣдомству казенныхъ палатъ проявившихъ выдающіяся способности и отличное знаніе податнаго дѣла.

**Ст. 8.** Податные инспекторы какъ между собою, такъ и съ губерпскими и уѣздными правительственными, общественными и сословными учрежденіями и частными лицами сносятся непосредственно, съ соблюденіемъ правилъ, изложенныхъ въ ст. 152 и слѣдующихъ общаго учрежденія губернскаго.



**Ст. 9.** Съ центральными учреждениями Министерства Финансовъ и губернаторами податные инспекторы сносятся непосредственно только при исполненіи требованій указанныхъ учреждений и лицъ. О сихъ сношеніяхъ податные инспекторы доводятъ каждый разъ до свѣдѣнія управляющаго казенною палатою.

**Ст. 10.** Руководство въ каждой губерніи и области дѣятельностью податныхъ инспекторовъ и ихъ помощниковъ, непосредственный надзоръ за ними и ревизія ихъ дѣлопроизводства возлагаются на управляющаго подлежащею казенною палатою.

**Ст. 11.** Въ тѣхъ случаяхъ, когда управляющій казенною палатою, получивъ свѣдѣнія объ упущеніяхъ или неправильныхъ дѣйствіяхъ податнаго инспектора, признаетъ необходимымъ дознаніе на мѣстѣ, онъ производитъ оное самъ или чрезъ своего помощника, гдѣ онъ имѣется. При совершенной невозможности для управляющаго и его помощника произвести лично означенное дознаніе, оно можетъ быть поручено имъ одному изъ начальниковъ отдѣленій казенной палаты.

**Ст. 12.** Дознаніе о неправильныхъ дѣйствіяхъ или упущеніяхъ помощниковъ податныхъ инспекторовъ производится, по усмотрѣнію управляющаго казенною палатою, имъ самимъ, его помощникомъ, однимъ изъ начальниковъ отдѣленій казенной палаты или мѣстнымъ податнымъ инспекторомъ.

**Ст. 13.** На податныхъ инспекторовъ, въ предѣлахъ настоящаго положенія и на основаніяхъ, подробно указанныхъ въ подлежащихъ уставахъ и узаконеніяхъ, возлагается:

а) участіе въ привлеченіи имуществъ и лицъ къ обложенію прямыми налогами и въ исчисленіи окладовъ сихъ налоговъ;

б) наблюденіе за взиманіемъ прямыхъ налоговъ въ пользу казны и за исполненіемъ общественными и сословными учреждениями установленныхъ правилъ относительно счетоводства по казеннымъ сборамъ, храненія собранныхъ съ плательщиковъ суммъ и передачи ихъ по принадлежности;

в) содѣйствіе казеннымъ палатамъ по приведенію въ извѣстность случаевъ перехода безмездными способами имуществъ, подлежащихъ оплатѣ пошлинами въ пользу казны, а также состава и цѣнности сихъ имуществъ и другихъ данныхъ, необходимыхъ для правильнаго исчисленія пошлинъ;

г) содѣйствіе казеннымъ палатамъ по обнаруженію и преслѣдованію нарушеній уставовъ о крѣпостныхъ пошлинахъ и о гербовомъ сборѣ;

д) собираніе свѣдѣній о состояніи торговли и промышленности, объ экономическомъ положеніи населенія, его платежныхъ средствахъ и объ отбываемыхъ имъ денежныхъ и натуральныхъ повинностяхъ;

е) сообщеніе казеннымъ палатамъ объ обнаруженныхъ случаяхъ взиманія съ населенія сборовъ, запрещенныхъ или неустановленныхъ въ законномъ порядкѣ;

ж) производство ревизій казначействъ по порученію управляющихъ казенными палатами;

з) производство въ волостныхъ правленіяхъ и у должностныхъ лицъ сельскаго управленія повѣрки книгъ и документовъ, относящихся до денежныхъ повинностей и казенныхъ сборовъ, а также наличности всѣхъ денежныхъ суммъ;

и) участіе въ мѣстныхъ коллегіальныхъ учрежденіяхъ, и

к) исполненіе другихъ, сверхъ означенныхъ въ предыдущихъ пунктахъ, обязанностей, указанныхъ въ подлежащихъ уставахъ и узаконеніяхъ.

*Примѣчаніе.* Въ тѣхъ случаяхъ, когда дѣйствіе учреждений, указанныхъ въ п. и сей (13) статьи, распространяется на нѣсколько податныхъ участковъ, въ занятіяхъ сихъ учреждений мѣстные податные инспекторы участвуютъ каждый по дѣламъ, касающимся его участка, по дѣламъ же общаго характера участвуетъ одинъ изъ нихъ, по назначенію управляющаго казенною палатою, если въ подлежащихъ узаконеніяхъ не содержится особыхъ по сему предмету постановленій.

**Ст. 14.** Въ губерніяхъ, гдѣ не введены земскія учрежденія, на податныхъ инспекторовъ возлагается доставленіе губернскимъ распорядительнымъ комитетамъ или замѣняющимъ ихъ учрежденіямъ, по ихъ требованію, свѣдѣній, необходимыхъ для равномернаго распредѣленія сборовъ на земскія повинности.

**Ст. 15.** Въ Туркестанскомъ краѣ и Степныхъ областяхъ на податныхъ инспекторовъ, сверхъ обязанностей, указанныхъ въ ст. 13 и 14, возлагается: а) участіе въ составленіи по уѣздамъ смѣтныхъ предположеній о расходахъ, относимыхъ на счетъ денежныхъ земскихъ сборовъ, въ опредѣленіи порядка исполненія тѣхъ изъ земскихъ расходовъ, размѣръ коихъ не опредѣленъ штатами или особыми положеніями, а также въ производствѣ торговъ по земскимъ подрядамъ и поставкамъ, и б) наблюденіе за правильностью раскладки и взиманія кибиточной подати.

**Ст. 16.** Податнымъ инспекторамъ предоставляется требовать отъ правительственныхъ, земскихъ, городскихъ и сословныхъ учреждений, находящихся въ предѣлахъ ихъ участковъ, а также отъ предприятий долгосрочнаго кредита и страховыхъ, имѣющихся у нихъ и необходимыхъ для правильнаго обложенія свѣдѣнія о составѣ, цѣнности или доходности недвижимыхъ имуществъ и другія оцѣночныя по симъ имуществамъ данныя.

**Ст. 17.** При требованіи указанныхъ въ предыдущей (16) статьѣ свѣдѣній, отъ усмотрѣнія подлежащихъ учреждений или находящихся въ предѣлахъ податнаго участка предприятий зависитъ доставить мѣстному податному инспектору имѣющимся у нихъ свѣдѣнія въ письменной формѣ, или допустить его къ извлеченію оныхъ изъ подлинныхъ дѣлъ и книгъ.

**Ст. 18.** Справки и выписки изъ актовъ, внесенныхъ въ нотаріальныя книги, могутъ быть требуемы податными инспекторами не иначе, какъ въ порядкѣ, установленномъ ст. 124 положенія о нотаріальной части.

**Ст. 19.** Если податной инспекторъ обнаружитъ отступленіе отъ установленныхъ правилъ взиманія прямыхъ налоговъ или упущенія по принятію надлежащихъ мѣръ взысканія, то, не дѣлая самостоятельныхъ распоряженій, онъ можетъ сообщать подлежащимъ учрежденіямъ и должностнымъ лицамъ, завѣдующимъ взысканіемъ указанныхъ налоговъ, какъ о замѣченныхъ неисправностяхъ, такъ и о мѣрахъ, коими онъ, по его мнѣнію, могли бы быть устранены.

**Ст. 20.** Усмотрѣвъ неправильности или упущенія со стороны должностныхъ лицъ волостнаго или сельскаго управления по счетоводству, храненію и сдачѣ по принадлежности собранныхъ съ плательщиковъ суммъ, податной инспекторъ объ устраненіи замѣченныхъ неправильностей и о наложеніи взысканій на виновныхъ обращается по принадлежности къ учрежденію или лицу, коему они непосредственно подчинены.

**Ст. 21.** Въ случаяхъ, не предусмотрѣнныхъ особо настоящимъ положеніемъ или подлежащими уставами и узаконеніями, податные инспекторы, обнаруживъ неправильное освобожденіе имуществъ и лицъ отъ сборовъ въ пользу казны, ошибочное исчисленіе оклада сихъ сборовъ, а равно неправильныя дѣйствія правительственныхъ и общественныхъ учрежденій и должностныхъ лицъ по предметамъ, относящимся до податной части, доводятъ о семъ до свѣдѣнія управляющаго казенною палатою.

**Ст. 22.** На помощниковъ податныхъ инспекторовъ возлагается, подъ ближайшимъ наблюденіемъ управляющихъ казенными палатами и податныхъ инспекторовъ, исполненіе обязанностей, указанныхъ въ статьяхъ 13—21 сего положенія, а также самостоятельное завѣдываніе податными участками въ случаяхъ болѣзни податныхъ инспекторовъ, увольненія ихъ въ отпускъ и отъ службы и во всѣхъ другихъ случаяхъ, когда участки остаются вакантными. При невозможности податному инспектору предсѣдательствовать въ тѣхъ присутствіяхъ, въ коихъ онъ предсѣдательствуетъ по закону, исполненіе этой обязанности можетъ быть возложено на помощника податнаго инспектора, по особому распоряженію мѣстной казенной палаты.

**Ст. 23.** Министру Финансовъ предоставляется издавать въ развитіе настоящаго положенія подробныя правила о порядкѣ дѣйствій податныхъ инспекторовъ и ихъ помощниковъ. Правила эти представляются имъ Правительствующему Сенату для опубликованія, установленнымъ порядкомъ \*).

\*) На основаніи сей 23 статьи Министръ Финансовъ 30 Мая 1900 г. представилъ Правительствующему Сенату, для опубликованія, утвержденный имъ, Министромъ, 23 Мая 1900 года, „Наказъ податнымъ инспекторамъ и ихъ помощникамъ“. Наказъ этотъ опубликованъ въ Собр. узак. и расп. Прав. 9 Юня 1900 года, № 62, ст. 1371.

## ВЫСОЧАЙШЕ УТВЕРЖДЕННОЕ 7 ИЮНЯ 1899 Г. МНѢНІЕ ГОСУДАРСТВЕННОГО СОВѢТА О ПРОИЗВОДСТВѢ ЖЕЛѢЗНЫМИ ДОРОГАМИ ССУДНОЙ, СКЛАДНОЙ И КОММИССИОННОЙ ОПЕРАЦИЙ.

(Распубликовано въ Собраніи узаконеній и распоряженій Правительства 13 Іюли 1899 г., № 85, ст. 1097).

Государственный Совѣтъ, въ Соединенныхъ Департаментахъ Государственной Экономіи, Законовъ и Гражданскихъ и Духовныхъ Дѣлъ и въ Общемъ Собраніи, рассмотрѣвъ представленіе Министра Финансовъ о производствѣ желѣзными дорогами ссудной, складочной и коммисіонной операций, *мнѣніемъ положили*:

Взамѣнъ Высочайше утвержденныхъ, 14 іюня 1888 г., 11 іюня 1891 г. и 6 іюня 1894 г. мнѣній Государственного Совѣта о предоставленіи Государственному Банку производить временно, при посредствѣ желѣзныхъ дорогъ, выдачу ссудъ подъ хлѣбные грузы, а также Высочайше утвержденного, 24 января 1889 г., мнѣнія Государственного Совѣта о разрѣшеніи желѣзнымъ дорогамъ выдавать ссуды подъ хлѣбные грузы изъ эксплуатаціонныхъ средствъ или при посредствѣ частныхъ банковъ,—постановить слѣдующія правила для производства желѣзными дорогами ссудной, складочной и коммисіонной операций:

1) Желѣзнымъ дорогамъ, по ходатайствамъ ихъ и съ разрѣшенія Министра Финансовъ, состоявшагося по соглашенію съ Министромъ Путей Сообщенія и Государственнымъ Контролеромъ, предоставляется: а) выдавать ссуды подъ хлѣбные грузы, а также подъ ленъ, пеньку, будель, хлопокъ, рись, каменный уголь, каменную соль, шерсть, желѣзо, чугуны и сталь не въ дѣлѣ, масла конопляное, рапсовое, горчичное, льняное и подсолнечное; б) принимать указанные въ п. а грузы на храненіе въ устраиваемыхъ или нанимаемыхъ желѣзными дорогами помѣщеніяхъ, а также въ складахъ частныхъ лицъ, переданныхъ въ вѣдѣніе дорогъ, и в) содержать спеціальныя коммерческія коммисіонныя агентства для продажи по порученію отправителей хлѣбныхъ грузовъ.

*Примѣчаніе.* Впредь до устройства или найма указанныхъ въ п. б помѣщеній желѣзнымъ дорогамъ можетъ быть разрѣшено Министромъ Путей Сообщенія отводить временно для храненія грузовъ, на основаніи настоящихъ правилъ, свободныя помѣщенія изъ числа указанныхъ въ ст. 45 общаго устава російскихъ желѣзныхъ дорогъ (св. зак., т. XII, ч. I, по прод. 1893 г.).

2) Желѣзнымъ дорогамъ можетъ быть разрѣшаемо производство или всѣхъ указанныхъ въ ст. 1 операций одновременно или каждой изъ нихъ отдѣльно, и независимо отъ другихъ.

3) Желѣзныя дороги могутъ выдавать указанные въ п. а ст. 1 ссуды за счетъ Государственного Банка и изъ собственныхъ эксплуатаціонныхъ

средствъ, а также пользоваться для сего кредитомъ въ частныхъ коммерческихъ банкахъ.

4) Выдача ссудъ изъ эксплуатаціонныхъ средствъ разрѣшается лишь тѣмъ дорогамъ, доходность и финансовая состоятельность коихъ признаны будутъ Министромъ Финансовъ, по соглашенію съ Министромъ Путей Сообщенія и Государственнымъ Контролеромъ, вполне обеспечивающими исправную уплату процентовъ и погашенія по облигаціямъ, выпущенными самими желѣзными дорогами или за ихъ счетъ Правительствомъ, а также исправный возвратъ Государственному Казначейству суммъ по ссудамъ и авансамъ разнаго рода въ размѣрахъ, опредѣленныхъ уставами и условіями выдачи ссудъ и авансовъ.

5) Договоры желѣзныхъ дорогъ съ частными коммерческими банками, относительно пользованія въ этихъ банкахъ кредитомъ для выдачи ссудъ, подлежатъ въ каждомъ отдѣльномъ случаѣ, утвержденію Министра Финансовъ, по соглашенію съ Министромъ Путей Сообщенія и Государственнымъ Контролеромъ. Означенные договоры могутъ имѣть предметомъ лишь указанную въ п. а ст. 1 ссудную операцію, не касаясь операцій храненія грузовъ и комиссіонно-продажной, указанныхъ въ п. п. б и в той же статьи.

6) Желѣзнымъ дорогамъ можетъ быть предоставлено или выдавать ссуды подъ отдѣльныя партіи закладываемаго товара, или открывать грузохозяевамъ кредиты на основаніяхъ спеціального текущаго счета, подъ обезпеченіе грузами, указанными въ п. а ст. 1.

7) Размѣръ ссудъ не долженъ превышать двухъ третей стоимости груза, опредѣляемой по соображенію съ цѣнами ближайшаго торговаго пункта. Размѣръ ссудъ подъ хлѣбные грузы, а также подъ ленъ, пеньку, кудель и рисъ можетъ быть увеличиваемъ до 80% въ тѣхъ случаяхъ, когда ссуды подъ означенные грузы, принятые желѣзною дорогою на храненіе (п. б ст. 1), выдаются на срокъ не свыше трехъ недѣль или когда грузы эти приняты къ перевозкѣ безъ обожданія въ складѣ или поступили въ очередь отправки.

8) Проценты по ссудамъ взимаются при уплатѣ ссуды за время дѣйствительнаго пользованія ею съ расчетомъ по днямъ. Размѣръ процентовъ по ссудамъ, выдаваемымъ за счетъ Государственнаго Банка, опредѣляется Государственнымъ Банкомъ, а по ссудамъ, выдаваемымъ изъ эксплуатаціонныхъ средствъ желѣзныхъ дорогъ,—желѣзными дорогами, съ утвержденія Министра Финансовъ.

9) Проценты по спеціальнымъ текущимъ счетамъ (ст. 6) взимаются въ сроки, установленные для періодическаго заключенія сихъ счетовъ, по расчету за время дѣйствительнаго пользованія позайствованными суммами.

10) Сверхъ процентовъ по ссудѣ (ст. 8 и 9), съ заемщика взимается единовременный при выдачѣ ссуды сборъ въ размѣрѣ не свыше 1/3% съ

суммы ссуды, для возмѣщенія расходовъ желѣзныхъ дорогъ по веденію ссудныхъ операцій и для покрытія могущихъ оказаться по ссудной операціи убытковъ.

11) Ссуды выдаются на срокъ до шести мѣсяцевъ подъ грузы, принятые на храненіе (п. б, ст. 1), или безъ опредѣленія срока ихъ уплаты подъ грузы, принятые къ перевозкѣ. Въ послѣднемъ случаѣ ссуда должна быть возвращена не позднѣе трехъ дней по прибытіи груза на станцію назначенія.

12) Срочныя ссуды, за исключеніемъ лишь ссудъ, выданныхъ на срокъ не свыше трехъ недѣль въ размѣрѣ 80% (ст. 7), могутъ быть, по желанію грузохозяевъ, отсрочиваемы, съ тѣмъ, однако, чтобы время пользованія ссудой, въ общемъ, не превышало девяти мѣсяцевъ. Ссуды, выданныя на срокъ не свыше трехъ недѣль въ увеличенномъ размѣрѣ, могутъ быть отсрочиваемы лишь одинъ разъ на такой же срокъ. При отсрочкахъ указанный въ ст. 10 сборъ вторично не взимается.

13) Заложенный грузъ выдается желѣзною дорогою не иначе, какъ по уплатѣ всѣхъ причитающихся въ ея пользу платежей и выданной подъ него ссуды съ процентами.

14) Въ случаѣ просрочки уплаты, грузъ, по распоряженію желѣзной дороги, обращается въ продажу чрезъ биржеваго маклера, гдѣ онъ есть; или съ публичнаго торга, или же при посредствѣ коммерческаго комисіоннаго агентства желѣзной дороги.

*Примѣчаніе.* Правила, опредѣляющія порядокъ продажи грузовъ съ публичнаго торга, утверждаются Министромъ Финансовъ, по соглашенію съ Министрами Путей Сообщенія и Юстиціи, а также съ Государственнымъ Контролеромъ, и представляются въ Правительствующій Сенатъ, для распубликованія во всеобщее свѣдѣніе.

15) Къ продажѣ можетъ быть приступлено еще въ слѣдующихъ случаяхъ: а) когда заложенный грузъ подвергнется порчѣ, которая не можетъ быть приостановлена средствами желѣзной дороги, б) когда, по измѣненіи размѣра ссуды (ст. 30), выданная раньше ссуда будетъ превышать вновь установленный размѣръ болѣе, чѣмъ на 10%, и в) когда представится опасеніе, что стоимость груза можетъ не покрыть ссуды и сборовъ за полежалое, которые наростутъ къ сроку уплаты ссуды. Одновременно съ назначеніемъ груза въ продажу, посылается о семъ увѣдомленіе лицу, имѣющему право распоряженія грузомъ, если оно извѣстно, или же лицу, получившему ссуду. Въ указанныхъ въ п.п. б. и в. случаяхъ продажа производится не ранѣе, какъ черезъ семь дней со дня послышки упомянутаго увѣдомленія, причемъ, если со стороны означенныхъ лицъ будутъ до дня продажи приняты мѣры къ огражденію интересовъ желѣзной дороги, то грузъ въ продажу не обращается.

16) Изъ суммы, вырученной отъ продажи груза, за вычетомъ издержекъ продажи, если грузъ проданъ черезъ биржеваго маклера или съ публичнаго торга, и коммисіоннаго вознагражденія (ст. 25), если продажа произведена коммерческимъ агентствомъ желѣзной дороги, пополняются, преимущественно передъ всѣми прочими долгами грузохозяина, хотя бы онъ былъ объявленъ несостоятельнымъ должникомъ, всѣ причитающіеся желѣзнымъ дорогамъ платежи, не исключая платы за храненіе, и затѣмъ ссуда съ процентами.

17) По ссудамъ, выданнымъ за счетъ Государственнаго Банка, желѣзныя дороги несутъ передъ Государственнымъ Банкомъ полную и безусловную отвѣтственность за выданныя ими за счетъ Банка и возмѣщенные послѣднимъ суммы.

18) Если слѣдующія Государственному Банку деньги не будутъ внесены дорогою въ теченіе семи дней послѣ продажи товара или срока, въ который ссуда должна быть погашена, то желѣзная дорога уплачиваетъ, сверхъ процентовъ по день возвращенія Банку ссуды, еще пеню въ размѣрѣ  $\frac{1}{2}\%$  въ мѣсяць со всей просроченной суммы.

19) Въ склады, указанные въ п. б ст. 1, перечисленные въ п. а той же статьи грузы принимаются на храненіе на срокъ не свыше шести мѣсяцевъ, безъ выдачи складочныхъ и закладныхъ свидѣтельствъ, упомянутыхъ въ ст. 728—754 устава торговаго (св. зак., т. XI, ч. II, изд. 1893 г.).

20) Плата за храненіе въ указанныхъ въ предыдущей (19) статьѣ складахъ устанавливается въ размѣрѣ: а) не свыше 1 к. съ пуда въ мѣсяць: съ пеньки, льна, кудели, шерсти, хлопка и маслѣ коноплянаго, рапсоваго, горчичнаго, льянаго и подсолнечнаго; б) не свыше  $\frac{1}{3}$  к. съ пуда въ мѣсяць: съ хлѣбныхъ грузовъ, риса, соли и желѣза, стали и чугуна не въ дѣлѣ, и в) не свыше  $\frac{1}{10}$  коп. съ пуда въ мѣсяць—съ каменнаго угля. Плата за храненіе рассчитывается по пятнадцати дневнымъ періодамъ, причемъ время до пятнадцати дней считается за полмѣсяца.

21) По грузамъ, помѣщеннымъ на храненіе въ склады, указанные въ п. б ст. 1, желѣзныя дороги, кромѣ обязательнаго страхованія грузовъ за счетъ грузохозяевъ, могутъ производить, по порученію сихъ послѣднихъ, слѣдующія операціи: а) выгрузку, нагрузку и взвѣшиваніе товаровъ, поступающихъ въ складъ или выпускаемыхъ изъ онаго; б) перевозку товаровъ въ складъ или изъ онаго; в) сортировку, очистку, шастанье, прессовку, просушку и укупорку поступающихъ въ складъ товаровъ, и г) сдачу выпускаемыхъ изъ склада товаровъ, какъ для перевозки по назначенію, такъ и третьимъ лицамъ отъ имени и за счетъ грузохозяина.

22) Лицу, имѣющему право распоряженія грузомъ, помѣщеннымъ на храненіе въ склады желѣзныхъ дорогъ, указанные въ п. б ст. 1, предоставляется право осматривать свой товаръ и брать изъ него пробы, а также при-

нимать, подъ наблюдениемъ агента дороги, мѣры для огражденія его отъ порчи, или требовать, чтобы эти мѣры были приняты за его счетъ дорогою. Въ случаѣ необходимости, означенныя мѣры могутъ быть приняты и самою дорогою за счетъ грузохозина, хотя бы послѣднимъ не было заявлено о томъ требованіи.

23) Размѣръ нормальной убыли въ вѣсѣ товара, происходящей отъ его утечки и усышки при храненіи, опредѣляется по каждому роду товаровъ по соглашенію Министровъ Путей Сообщенія и Финансовъ и Государственнаго Контролера. Распоряженія сіи представляются Правительствующему Сенату для опубликованія во всеобщее свѣдѣніе.

24) Хозяину груза, предназначеннаго къ сдачѣ для перевозки и хранящагося на станціи отправленія въ складахъ, указанныхъ въ п. б ст. 1, предоставляется, не совершая перевозки, вывезти грузъ со станціи, но въ такомъ случаѣ съ него взыскивается повышенная плата за время храненія, въ указанныхъ складахъ, въ размѣрѣ, не превосходящемъ утроеннаго сбора, установленнаго въ ст. 20 для соответствующаго рода товаровъ.

25) Коммерческимъ комиссіоннымъ агентствамъ, учреждаемымъ на основаніи п. в ст. 1, предоставляется взимать за продажу поручаемыхъ имъ хлѣбныхъ грузовъ комиссіонную плату, не превышающую 1% съ вырученной отъ продажи суммы.

26) Кромѣ продажи хлѣба, означеннымъ въ предыдущей (25) статьѣ агентствамъ можетъ быть, съ разрѣшенія Министра Финансовъ, по соглашенію съ Министромъ Путей Сообщенія и Государственнымъ Контролеромъ, предоставлено производить ссудную и складочную операціи на основаніяхъ, указанныхъ въ настоящихъ правилахъ.

27) За всѣ служебныя дѣйствія завѣдующихъ агентствами, желѣзныя дороги несутъ отвѣтственность согласно ст. 5 общаго устава російскихъ желѣзныхъ дорогъ.

28) Если отъ сборовъ, взимаемыхъ желѣзною дорогою на возмѣщеніе расходовъ по ссудной операціи и на покрытіе убытковъ по оной (ст. 10), за храненіе грузовъ (ст. 20) и за комиссіонную продажу (ст. 25), образуются остатки за удовлетвореніемъ на счетъ каждаго изъ сихъ сборовъ всѣхъ издержекъ по устройству и веденію указанныхъ операцій, то остатки эти отчисляются на образованіе резервнаго фонда.

29) Резервный фондъ можетъ быть употребляемъ, съ разрѣшенія Министра Финансовъ, по соглашенію съ Министромъ Путей Сообщенія и Государственнымъ Контролеромъ, на покрытіе понесенныхъ дорогою убытковъ по ссудной, складочной и комиссіонной операціямъ въ предѣлахъ суммы, поступившей въ резервный фондъ по счету данной дороги, а затѣмъ и на выдачу наградъ желѣзнодорожнымъ служащимъ за успѣшное веденіе сихъ операцій. Въ случаѣ прекращенія означенныхъ операцій на какой либо до-



рогѣ, остатокъ образовавшагося по онымъ резервнаго фонда получаетъ назначеніе по усмотрѣнію Правительства.

30) Определеніе подробностей взаимныхъ отношеній желѣзныхъ дорогъ и Государственнаго Банка по выдачѣ ссудъ, порядка назначенія и измѣненія размѣра ссудъ оцѣнки грузовъ и вообще порядка производства операций: ссудной, скадочной и комиссіонной, а равно установленіе надзора за сими операциями со стороны Правительства, назначеніе предѣльной суммы затратъ на ссудную операцію для каждой желѣзной дороги, определеніе станцій, на которыхъ можетъ производиться выдача ссудъ, равно и указаніе средствъ для покрытія убытковъ по упомянутымъ выше операциямъ, если въ доходности дороги заинтересовано Правительство, — предоставляется Министру Финансовъ, по соглашенію съ Министромъ Путей Сообщенія и Государственнымъ Контролеромъ, а въ подлежащихъ случаяхъ и съ Министромъ Земледѣлія и Государственныхъ Имуществъ. Такимъ же порядкомъ определенія размѣръ, въ указанныхъ въ ст. 10, 20 и 25 предѣлахъ, сбора на возмѣщеніе расходовъ желѣзныхъ дорогъ по веденію ссудной операціи и на покрытіе могущихъ оказаться по сей операціи убытковъ, а также сборовъ за храненіе грузовъ и за комиссіонную ихъ продажу, а равно размѣръ вознагражденія за побочныя, соединенныя съ ссудо-скадочно-комиссіонными операциями, услуги со стороны желѣзныхъ дорогъ и ихъ агентовъ, какъ напр.: страхованіе, просушка, провѣтриваніе, переработка, взвѣшиваніе грузовъ въ складахъ, предоставленіе мѣшковъ, упаковка, отправка и т. п.

Подлинное мѣynie подписано въ журналахъ Предсѣдателями и Членами.

**ИМЕННОЙ ВЫСОЧАЙШІЙ УКАЗЪ 1 ЯНВАРЯ 1900 Г. ОБЪ УЧРЕЖДЕНИИ ВЪ ГОСУДАРСТВЕННОМЪ СОВѢТѢ ДЕПАРТАМЕНТА ПРОМЫШЛЕННОСТИ, НАУКЪ И ТОРГОВЛИ И ОБРАЗОВАНИИ ВЪ СОСТАВѢ ГОСУДАРСТВЕННОЙ КАНЦЕЛЯРИИ НОВАГО ОТДѢЛЕНІЯ ТОГО ЖЕ НАИМЕНОВАНІЯ.**

(Рисубликованъ въ Собраніи узаконеній и распоряженій Правительства 21 Января 1900 г., № 10, ст. 139).

По установленному порядку поступающія на уваженіе Государственнаго Совѣта дѣла, прежде внесенія ихъ въ Общее Собраніе Совѣта, подлежатъ обсужденію въ Департаментахъ: Законовъ, Гражданскихъ и Духовныхъ дѣлъ и Государственной Экономіи. Къ вѣдѣнію Департамента Экономіи отнесены предметы общей промышленности, наукъ, торговли, финансовъ, земскихъ повинностей, казначейства и счетовъ.

Нынѣ, въ виду обширности задачъ по распространенію просвѣщенія въ народѣ и по обезпеченію производительности народнаго труда въ его главнѣйшихъ отрасляхъ—земледѣліи, обрабатывающей промышленности и торговлѣ,—

признали Мы за благо, чтобы дѣла Государственнаго Совѣта, касающіеся этихъ важныхъ сторонъ жизни Государства, подвергались предварительному разсмотрѣнію въ особомъ Департаментѣ. *Повелѣваемъ:*

1) Учредить въ Государственномъ Совѣтѣ, сверхъ существующихъ Департаментовъ, Департаменты: Промышленности, Наукъ и Торговли, въ который направлять дѣла, относящіеся къ народному просвѣщенію промышленности добывающей и обрабатывающей и торговлѣ.

2) Въ составѣ Государственной Канцеляріи образовать Отдѣленіе Промышленности, Наукъ и Торговли.

3) Предоставить Государственному Секретарю войти съ представленіемъ въ установленномъ порядкѣ о тѣхъ измѣненіяхъ, какія потребуются въ штатѣ Государственной Канцеляріи, вслѣдствіе образованія новаго въ ней Отдѣленія.

На подлинномъ Собственною ЕГО ИМПЕРАТОРСКАГО ВЕЛІЧЕСТВА рукою подписано:  
„НИКОЛАИ“

## ВЫСОЧАЙШЕ УТВЕРЖДЕННОЕ 5 ІЮНЯ 1900 ГОДА МНѢНІЕ ГОСУДАРСТВЕННОГО СОВѢТА О ПРЕОБРАЗОВАНІИ ДЕПАРТАМЕНТА ТОРГОВЛИ И МА- НУФАКТУРЪ.

(Распубликовано въ Собраніи узаконеній и распоряженій Правительства 27 Іюня 1900 г.,  
№ 70, ст. 1606).

Государственный Совѣтъ въ Соединенныхъ Департаментахъ Промышленности, Наукъ и Торговли, Законовъ, Гражданскихъ и Духовныхъ Дѣлъ и Государственной Экономіи и въ Общемъ Собраніи, разсмотрѣвъ представленіе Министра Финансовъ о преобразованіи Департамента Торговли и Мануфактуръ, *мнѣніемъ положилъ:*

I. Для завѣдыванія дѣлами торговли и промышленности въ составѣ Министерства Финансовъ образовать: 1) отдѣлъ торговли, 2) отдѣлъ промышленности, 3) отдѣлъ торговаго мореплаванія и 4) отдѣлъ учебный.

II. Для объединенія дѣятельности указанныхъ въ предъидущемъ (1) отдѣлѣ отдѣловъ и общаго руководства ими, учредить должность третьяго Товарища Министра Финансовъ, завѣдующаго дѣлами торговли и промышленности.

III. Въ измѣненіе и дополненіе подлежащихъ узаконеній постановить:

1) Товарищу Министра Финансовъ, завѣдующему дѣлами торговли и промышленности (отд. II), присваиваются общія права и обязанности, предоставленныя по учрежденію Министерствъ должности Товарища Министра Финансовъ. Независимо отъ сего, ему предоставляется: а) принимать мѣры

для общаго направленія дѣятельности указанныхъ въ отд. I отдѣловъ и руководить разработкою въ нихъ законодательныхъ предположеній и общихъ мѣропріятій по части торговли и промышленности; б) принимать общія распоряженія, необходимыя для дѣйствія существующихъ законовъ по ввѣренной ему части; в) представлять по ввѣренной ему части Министру о дѣлахъ, которыя послѣдній признаетъ нужнымъ подчинить непосредственному своему вѣдѣнію, или требующихъ изданія общихъ инструкцій, правилъ или положеній или подлежащихъ разсмотрѣнію въ высшихъ государственныхъ установленіяхъ или зависящихъ отъ непосредственнаго разрѣшенія Г о с у д а р я И м п е р а т о р а; г) представлять Министру кандидатовъ на должности пятого и шестаго класса по означеннымъ въ отд. I отдѣламъ и состоящей при Товарищѣ Министра канцеляріи (ст. 3), а также по подвѣдомственнымъ симъ отдѣламъ мѣстнымъ учрежденіямъ, и д) опредѣлять къ должностямъ, перемѣщать и увольнять отъ нихъ чиновъ седьмаго и восьмаго класса по упомянутымъ отдѣламъ и подвѣдомственнымъ имъ мѣстнымъ учрежденіямъ, а также всѣхъ чиновъ состоящей при немъ канцеляріи (ст. 3) не выше седьмаго класса.

2) Товарищъ Министра Финансовъ, завѣдующій дѣлами торговли и промышленности, состоитъ членомъ Совѣта по тарифнымъ дѣламъ. На него можетъ быть возлагаемо Министромъ Финансовъ предсѣдательствованіе въ семъ Совѣтѣ.

3) При Товарищѣ Министра Финансовъ, завѣдующемъ дѣлами торговли и промышленности, состоитъ канцелярія, на которую возлагается дѣлопроизводство по награжденію лицъ купческаго сословія за заслуги ихъ на поприщѣ торговли и промышленности, по опредѣленію, перемѣщенію и увольненію лицъ, служащихъ въ поименованныхъ въ отд. I отдѣлахъ, въ подвѣдомственныхъ имъ мѣстныхъ учрежденіяхъ и въ самой канцеляріи, а также завѣдываніе хозяйственною, счетною, пенсіонною, статистическою и архивною частями по означеннымъ отдѣламъ и канцеляріи. Относительно сношеній съ посторонними мѣстами и лицами управляющій канцеляріею пользуется правами, присвоенными по п. 3 ст. 4 управляющимъ отдѣлами.

4) Ближайшее завѣдываніе каждымъ отдѣломъ (отд. I) ввѣряется управляющему, подчиненному непосредственно Товарищу Министра Финансовъ, завѣдующему дѣлами торговли и промышленности. На управляющихъ отдѣлами возлагается: а) надзоръ за всѣми состоящими въ отдѣлахъ лицами; б) представленіе Товарищу Министра кандидатовъ на должности седьмаго и восьмаго класса по отдѣламъ и подвѣдомственнымъ имъ мѣстнымъ учрежденіямъ; в) опредѣленіе къ должностямъ, перемѣщеніе и увольненіе отъ нихъ чиновъ не выше девятаго класса по отдѣламъ и подвѣдомственнымъ имъ мѣстнымъ учрежденіямъ; г) наблюденіе за движеніемъ и направленіемъ дѣлъ въ отдѣлахъ; д) разработка, подъ руководствомъ Товарища Министра, законодательныхъ предположеній и общихъ мѣропріятій по ввѣреннымъ имъ

частямъ; е) принятіе частныхъ распорядительныхъ мѣръ, необходимыхъ для дѣйствія существующихъ законовъ въ отдѣлахъ и мѣстахъ, отъ нихъ зависящихъ; ж) разрѣшеніе всѣхъ текущихъ дѣлъ (ст. 71 Учр. Мин.), за исключеніемъ указанныхъ въ ст. 73 Учр. Мин., и з) сношеніе съ Департаментами какъ Министерства Финансовъ, такъ и другихъ Министерствъ, съ Канцелярією Правительствующаго Сената, съ подчиненными Департаментамъ мѣстами и лицами, а также съ губернаторами, на основаніяхъ, указанныхъ въ ст. 233—236 Учр. Мин.

5) Помощники управляющихъ отдѣлами торговли, промышленности и торговаго мореплаванія раздѣляютъ съ ними труды по завѣдыванію отдѣлами и замѣняютъ ихъ въ случаѣ болѣзни или отсутствія.

6) Управляющіе отдѣлами и ихъ помощники состоятъ, по должности, непременными членами Совѣта Торговли и Мануфактуръ. При невозможности для Товарища Министра председательствовать въ означенномъ Совѣтѣ, его мѣсто заступаетъ управляющій отдѣломъ торговли или управляющій отдѣломъ промышленности, по принадлежности, если Министромъ Финансовъ не будетъ назначено для сего особое лицо.

7) Дѣлопроизводство въ Совѣтѣ Торговли и Мануфактуръ возлагается на отдѣлы торговли и промышленности, по принадлежности.

8) Управляющій отдѣломъ промышленности состоитъ членомъ главнаго по фабричнымъ и горнозаводскимъ дѣламъ присутствія. Управляющій отдѣломъ торговаго мореплаванія состоитъ членомъ Совѣта по дѣламъ торговаго мореплаванія. Управляющій учебнымъ отдѣломъ состоитъ членомъ Совѣта по учебнымъ дѣламъ.

9) Управляющій отдѣломъ промышленности, его помощникъ и начальникъ подлежащаго отдѣленія сего отдѣла состоятъ членами особаго присутствія по вопросамъ о примѣненіи таможеннаго тарифа и по жалобамъ на рѣшенія Департамента Таможенныхъ Сборовъ. При обсужденіи въ означенномъ присутствіи вопросовъ о примѣненіи таможеннаго тарифа къ морскимъ или рѣчнымъ судамъ и къ предметамъ вооруженія и оснастки судовъ, а также при разсмотрѣннн жалобъ, приносимыхъ по сему предмету Министру Финансовъ, въ засѣданіяхъ присутствія принимаютъ участіе на правахъ членовъ управляющій отдѣломъ торговаго мореплаванія, его помощникъ и начальникъ подлежащаго отдѣленія сего отдѣла.

10) Отдѣлъ торговли завѣдуетъ дѣлами о внутренней торговлѣ: о ярмаркахъ, биржахъ и прочихъ торговыхъ установленіяхъ, о правахъ купческаго сословія, о торговыхъ товариществахъ и акціонерныхъ компаніяхъ, о мѣрахъ и вѣсахъ, о государственномъ промысловомъ налогѣ, о сборахъ, взимаемыхъ съ торговли и промысловъ, о внѣшнихъ торговыхъ сношеніяхъ за исключеніемъ дѣлъ таможеннаго и карантинно-таможеннаго управленія (Учр. Мин., ст. 536), а также другими дѣлами, относящимися до торговли.

11) При отдѣлѣ торговли состоитъ особое по промысловому налогу присутствіе, подъ предсѣдательствомъ управляющаго означеннымъ отдѣломъ. Въ число членовъ этого присутствія, кромѣ лицъ, поименованныхъ въ ст. 10 положенія о государственномъ промысловомъ налогѣ (собр. узак. 1898 г. ст. 964), входятъ помощникъ управляющаго отдѣломъ торговли и по одному представителю отъ отдѣловъ промышленности и торговаго мореплаванія, назначаемыхъ Министромъ Финансовъ по представленію Товарища Министра, завѣдующаго дѣлами торговли и промышленности.

12) Отдѣлъ промышленности завѣдуетъ дѣлами объ устройствѣ и содержаніи промышленныхъ заведеній, о надзорѣ за благоустройствомъ на фабрикахъ и заводахъ, о таможенномъ тарифѣ, о художественно-промышленныхъ выставкахъ, о пробирной части, объ огражденіи правъ промышленной собственности и другими дѣлами, относящимися до промышленности.

13) При отдѣлѣ промышленности состоитъ комитетъ по техническимъ дѣламъ, подъ предсѣдательствомъ управляющаго означеннымъ отдѣломъ. Въ число членовъ сего комитета, кромѣ лицъ, указанныхъ въ ст. 2 Отд. I Высочайше утвержденного, 20 мая 1896 г., мнѣнія Государственнаго Совѣта (собр. узак., ст. 798), входитъ помощникъ управляющаго отдѣломъ промышленности, замѣняющій предсѣдателя въ его отсутствіе.

14) Отдѣлъ торговаго мореплаванія завѣдуетъ дѣлами о торговомъ мореходствѣ. На него возлагается дѣлопроизводство въ Совѣтѣ по дѣламъ торговаго мореплаванія.

15) Учебный отдѣлъ завѣдуетъ коммерческими, художественно-промышленными и прочими учебными заведеніями, состоящими въ вѣдѣніи Министерства Финансовъ. На него возлагается дѣлопроизводство въ Совѣтѣ по учебнымъ дѣламъ.

16) При учебномъ отдѣлѣ состоитъ, подъ предсѣдательствомъ управляющаго означеннымъ отдѣломъ, учебный комитетъ, изъ лицъ, указанныхъ въ ст. 4 отд. III Высочайше утвержденного, 15 апрѣля 1896 г., мнѣнія Государственнаго Совѣта (собр. узак., ст. 775).

17) Правила о правахъ и обязанностяхъ должностныхъ лицъ, служащихъ въ упомянутыхъ въ отд. I и въ ст. 3 сего (III) отдѣла учрежденіяхъ, не предусмотрѣнные въ настоящемъ узаконеніи, а также порядокъ дѣйствій чиновъ сихъ учреждений и производства дѣлъ въ оныхъ, распрежденіе дѣлъ между означенными чинами и подробности разграниченія предметовъ вѣдѣнія означенныхъ отдѣловъ и канцелярій—опредѣляются инструкціями, утверждаемыми Министромъ Финансовъ, по представленію Товарища Министра, завѣдующаго дѣлами торговли и промышленности.

IV. Департаментъ Торговли и Мануфактуръ, съ состоящимъ при немъ отдѣломъ по дѣламъ торговаго мореплаванія—упразднить.

V. Проектъ штата центральныхъ учреждений Министерства Финансовъ по части торговли и промышленности поднести къ Высочайшему Е го И м п е р а т о р с к а г о В е л и ч е с т в а утверждению.

VI. Исчисленный по сему штату расходъ въ размѣрѣ *пятисотъ двадцати десяти тысячъ пятисотъ двадцати десяти* рублей *семидесяти пяти* копѣекъ вносить ежегодно, съ 1901 года, въ подлежащія подраздѣленія смѣты центральныхъ учреждений Министерства Финансовъ по части торговли и промышленности, въ текущемъ же году отпустить на содержаніе сихъ учреждений сумму, какая по расчету причитаться будетъ со дня введенія въ дѣйствіе настоящаго узаконенія, съ обращеніемъ этого расхода на счетъ кредитовъ, назначенныхъ на содержаніе Департамента Торговли и Мануфактуръ по смѣтѣ сего Департамента на 1900 годъ, а также на кредитъ въ 133.548 руб., внесенный въ означенную смѣту къ условному отпуску на содержаніе Главнаго Управленія Торговли и Промышленности.

VII. Тѣхъ изъ служащихъ въ Департаментѣ Торговли и Мануфактуръ, которые, при образованіи упомянутыхъ въ отд. I учреждений не получаютъ назначенія, оставить за штатомъ, на общемъ основаніи.

VIII. Тѣмъ изъ служащихъ въ Департаментѣ Торговли и Мануфактуръ, которые при преобразованіи Департамента будутъ назначены на низшія по классу должности, сохранить присвоенныя ихъ прежнимъ должностямъ служебныя права и преимущества.

Подлинное мнѣніе подписано въ журналахъ Предсѣдателями и Членами.

## ВЫСОЧАЙШЕ УТВЕРЖДЕННОЕ 10 ЮНЯ 1900 ГОДА МНѢНІЕ ГОСУДАРСТВЕННОГО СОВѢТА, ОБЪ УТВЕРЖДЕНІИ УСТАВА О ГЕРБОВОМЪ СБОРѢ.

(Распубликовано въ Собраніи узаконеній и распоряженій Правительства 14 Юля 1900 г., № 80, ст. 1674).

### Уставъ о Гербовомъ сборѣ.

Ст. 13. Простому гербовому сбору въ одинъ рубль за каждый листъ подлежать:

1) Прошенія, заявленія, жалобы, объясненія и другія бумаги, а равно копии приложеній къ нимъ (за исключеніемъ такихъ копій съ приложеній, которыя на основаніи ст. 12 и 45, подлежатъ оплатѣ гербовымъ сборомъ въ размѣрѣ *меньшемъ*), подаваемыя частными лицами и учреждениями, по дѣламъ: . . . . .

в) объ учрежденіи товариществъ по участкамъ, объ измѣненіи ихъ уставовъ и положеній и о продленіи сроковъ для взноса денегъ по образованію капиталовъ такихъ товариществъ, а также о разрѣшеніи дѣятельности въ Имперіи иностраннымъ предпріятіямъ;

г) о разрѣшеніи открытія фабрикъ и заводовъ, объ измѣненіи ихъ устройствъ или о замѣнѣ въ нихъ машинъ и аппаратовъ новыми.

2) Извѣщенія, объявленія, свидѣтельства и удостовѣренія, выдаваемыя правительственными, земскими, городскими и сословными установленіями или должностными лицами просителямъ въ отвѣтъ на ихъ просьбы, заявленія, жалобы и другія бумаги, по дѣламъ, означеннымъ въ п. 1 сей (13) статьи, а также копии съ рѣшеній и опредѣленій по этимъ прошеніямъ и жалобамъ.

3) Дозволительныя свидѣтельства на производство всякаго рода промысловъ и занятій.

4) Апелляціонныя жалобы и просьбы объ отмѣнѣ рѣшеній, подаваемыя въ судебныя палаты и Правительствующій Сенатъ, по гражданскимъ дѣламъ, подсуднымъ общимъ судебнымъ установленіямъ и судамъ коммерческимъ.

**Ст. 14.** Простому гербовому сбору въ шестьдесятъ копѣекъ за каждый листъ подлежатъ:

1) Подаваемые правительственнымъ административнымъ установленіямъ и должностнымъ лицамъ частными лицами и учрежденіями, по ихъ частнымъ дѣламъ, прошенія, объявленія, жалобы, отвѣты, возраженія, опроверженія и отзывы (кромѣ прошеній и жалобъ, означенныхъ въ п. 1 ст. 13), а также представляемыя при указанныхъ бумагахъ, по желанію просителей или по требованію закона, копии: а) съ этихъ бумагъ и б) съ прилагаемыхъ при нихъ документовъ и вообще съ приложений, кромѣ копій съ документовъ, подлежащихъ гербовому сбору въ меньшемъ размѣрѣ (ст. 12 и 45).

2) Подаваемыя въ общія судебныя установленія и коммерческіе суды частными лицами и учрежденіями по всѣмъ, кромѣ означенныхъ въ лит. а. п. 2 ст. 63, дѣламъ прошенія и другія указанныя въ п. 1 сей (14) статьи бумаги (за исключеніемъ прошеній и жалобъ, упомянутыхъ въ п.п. 1 (лит. б) и 4 ст. 13, и копій, поименованныхъ въ п. 1 ст. 16).

*Примѣчаніе.* Подлинныя документы и приложения, по случаю представленія ихъ въ правительственныя установленія (п. 1 ст. 13 и п.п. 1 и 2 сей (14) статьи) и должностнымъ лицамъ, гербовому сбору особо не подлежатъ.

3) Выдаваемыя означенными въ п.п. 1 и 2 сей (14) статьи установленіями и должностными лицами частнымъ лицамъ и учрежденіямъ: а) копии съ рѣшеній и опредѣленій (кромѣ указанныхъ въ п.п. 2 и 6 ст. 13); б) копии со всякихъ дѣлопроизводственныхъ бумагъ; в) официальные справки

изъ дѣлъ, какъ производящихся, такъ и оконченныхъ, и г) свидѣтельства и удостовѣренія разнаго рода, какъ напр. акты, касающіеся гражданскаго состоянія и личности (кромя упомянутыхъ въ п.п. 2 и 3 ст. 13); свидѣтельства о принадлежности или состояніи имущества (кромя перечисленныхъ въ п.п. 12 и 19 ст. 13); свидѣтельства на право пользованія имуществомъ (напр. свидѣтельства о принадлежности шиховаго золота, о свободности его отъ арестовъ и взысканій, билеты на сплавъ лѣса); свидѣтельства и документы таможенные.

Всякія (кромя означенныхъ въ п. 2 ст. 13) удостовѣренія и свидѣтельства, выдаваемые земскими, городскими и сословными учрежденіями частнымъ лицамъ и учрежденіямъ для представленія въ правительственныя установленія и должностнымъ лицамъ, и самыя прошенія по сему предмету частныхъ лицъ и учрежденій, а также выдаваемые частными лицами п учрежденіями частнымъ же лицамъ и учрежденіямъ удостовѣренія и свидѣтельства для представленія правительственнымъ установленіямъ и должностнымъ лицамъ, указаннымъ въ п.п. 1 и 2 сей (14) статьи.

**Ст. 62.** Освобождаются отъ гербоваго сбора:

1) Жалобы и прошенія, на В ы с о ч а й ш е е Имя приносимыя, и разрѣшительныя по онымъ бумаги.

**Ст. 95.** Въ случаѣ подачи въ правительственныя установленія или должнымъ лицамъ административныхъ вѣдомствъ прошеній и другихъ бумагъ, не оплаченныхъ или не вполнѣ оплаченныхъ гербовымъ сборомъ, производство по такимъ прошеніямъ приостанавливается, впредь до уплаты причитающагося сбора. О такой приостановкѣ установленіе или лицо, получившее прошеніе, немедленно извѣщаетъ просителя, съ указаніемъ причитающейся суммы сбора.

*Примчаніе.* Государственный Дворянскій Земельный Банкъ не приостанавливаетъ производства дѣлъ по прошеніямъ и заявленіямъ заемщиковъ, не оплаченнымъ или не вполнѣ оплаченнымъ гербовымъ сборомъ. Такія прошенія и заявленія оплачиваются гербовымъ сборомъ самимъ Банкомъ, съ отнесеніемъ расходовъ по сему предмету на счетъ заемщика.

**Ст. 96.** Подаваемые или присылаемые въ правительственныя установленія или должностнымъ лицамъ административныхъ вѣдомствъ неоплаченные или не вполнѣ оплаченные гербовымъ сборомъ апелляціонныя жалобы, прошенія, отзывы и другія бумаги, для подачи которыхъ въ законѣ опредѣленъ срокъ, принимаются сими установленіями и лицами, которыя, давая означеннымъ бумагамъ законный ходъ, дѣлаютъ распоряженія о взысканіи съ подателей оныхъ причитающагося гербоваго сбора.

**Ст. 97.** Неоплаченнымъ или не вполнѣ оплаченнымъ гербовымъ сборомъ объявленіямъ, подаваемымъ или присылаемымъ ко всякаго рода торгамъ по договорамъ съ казною (если эти объявленія удовлетворяютъ остальнымъ требованіямъ закона), дается законное движеніе наравнѣ съ объявленіями, оплаченными гербовымъ сборомъ. По окончаніи торговъ, подлежащую властью



немедленно дѣлается распоряженіе о взысканіи причитающагося гербового сбора съ подателей вышеупомянутыхъ объявленій.

**Ст. 100.** Въ случаѣ присылки въ правительственныя установленія или должностнымъ лицамъ Имперіи отъ проживающихъ за границею лицъ безъ оплаты или съ неполною оплатою гербовымъ сборомъ прошеній или другихъ бумагъ, актовъ и документовъ, которые подлежатъ этому сбору, соблюдается порядокъ, означенный въ ст. 95. Указанное въ сей статьѣ извѣщеніе препровождается подавшему бумагу лицу, на его счетъ, чрезъ ближайшаго штатнаго Россійскаго консула.

**Ст. 101.** Въ случаѣ подачи или присылки въ правительственныя установленія или должностнымъ лицамъ неоплаченныхъ или не вполне оплаченныхъ гербовымъ сборомъ бумагъ, которыя подлежатъ возвращенію просителямъ, либо оставленію безъ разсмотрѣнія, какъ неподлежаще поданныя, либо за неподсудностью,—гербовый сборъ за означенныя бумаги не взыскивается.

**Ст. 102.** Казенныя желѣзныя дороги и дѣйствующія въ Имперіи, на основаніи утвержденныхъ въ установленномъ порядкѣ уставовъ или особыхъ правительственныхъ разрѣшеній, страховыя, желѣзнодорожныя, парходныя и другія транспортныя общества, товарищества и компаніи, при заключеніи договоровъ о страхованіи или о перевозкѣ, взимаютъ съ своихъ контрагентовъ или уплачиваютъ сами установленный гербовой сборъ съ совершаемыхъ по сему поводу документовъ, наличными деньгами. Объ уплатѣ сбора отмѣчается какъ на страховыхъ полисахъ или дубликатахъ накладныхъ, такъ и на самыхъ накладныхъ, коносаментныхъ, манифестахъ и т. п.

## ВЫСОЧАЙШЕ УТВЕРЖДЕННОЕ 23 АПРѢЛЯ 1901 ГОДА МНѢНІЕ ГОСУДАРСТВЕННОГО СОВѢТА О СБОРАХЪ СЪ ТОРГОВЫХЪ ПОМѢЩЕНІЙ НА НИЖЕГОРОДСКОЙ ЯРМАРКѢ.

(Распублковано въ Собраніи узаконеній и распоряженій Правительства 7 Іюня 1901 г.  
№ 54, ст. 1058).

Его Императорское Величество воспослѣдовавшее мнѣніе въ Общемъ Собраніи Государственного Совѣта, о сборахъ съ торговыхъ помѣщеній на Нижегородской ярмаркѣ, Высочайше утвердить соизволилъ и повелѣлъ исполнить.

Подписаль: За Предсѣдателя Государственного Совѣта *Д. Сольскій*.  
23 Апрель 1901 г.

Государственный Совѣтъ, въ Соединенныхъ Департаментахъ Промышленности, Наукъ и Торговли, Гражданскихъ и Духовныхъ дѣлъ и Государственной Экономіи и въ Общемъ Собраніи, рассмотрѣвъ представленіе Министровъ Внутреннихъ Дѣлъ и Финансовъ о сборахъ съ торговыхъ помѣщеній на Нижегородской ярмаркѣ, мнѣніемъ положили:

I. Проектъ временныхъ правилъ о сборахъ съ торгующихъ на Ниже-

городской ярмаркѣ представить на Высочайшее ЕГО ИМПЕРАТОРСКАГО ВЕЛИЧЕСТВА утверждение и по воспослѣдованіи онаго ввести въ дѣйствіе срокомъ на пять лѣтъ, съ 1902 года, съ тѣмъ, чтобы раскладка сборовъ на ярмарку того года (ст. 9 и 23 означ. врем. прав.) была выполнена въ теченіе ярмарки 1901 г.

II. Въ измѣненіе и дополненіе правилъ для Нижегородской ярмарки (прил. къ ст. 600 уст. торг. изд. 1893 г.) постановить:

Всѣ кромѣ плашкоутнаго чрезъ р. Оку моста общественныя ярмарочныя сооруженія (зданія, мосты, тротуары, мостовыя и т. д.) находятся на попеченіи ярмарочнаго купеческаго общества, содержатся на счетъ сбора, взимаемаго на потребности ярмарочнаго хозяйства и благоустройства (п. 4 ст. 1 врем. прав. о сборахъ съ торгующихъ на Нижегородской ярмаркѣ) и состоятъ въ непосредственномъ завѣдываніи ярмарочнаго комитета.

III. Предоставить Министрамъ Внутреннихъ дѣлъ и Финансовъ, до истеченія означеннаго въ отд. I пятилѣтняго срока, внести на уваженіе Государственнаго Совѣта соображенія свои о тѣхъ измѣненіяхъ въ основаніяхъ и порядкѣ взиманія сборовъ съ торгующихъ на Нижегородской ярмаркѣ, которыя, по указаніямъ опыта, будутъ признаны необходимыми.

IV. Вносить ежегодно въ смѣту Министерства Путей Сообщенія суммы, нужныя на возобновленіе плашкоутовъ состоящаго въ вѣдѣніи сего Министерства плашкоутнаго чрезъ р. Оку моста.

Подлинное мнѣніе подписано въ журналахъ Предсѣдателями и Членами.

На подлинномъ Собственною ЕГО ИМПЕРАТОРСКАГО ВЕЛИЧЕСТВА рукою написано:  
23 Апрѣля 1901 г. „Быть по сему“.

## ВРЕМЕННЫЯ ПРАВИЛА

### О СБОРАХЪ СЪ ТОРГУЮЩИХЪ НА НИЖЕГОРОДСКОЙ ЯРМАРКѢ.

(Распублѣкованы въ Собраніи узаконеній и распоряженій Правительства 15 Юля 1901 г., № 58, ст. 1114).

1. Торгующіе на Нижегородской ярмаркѣ облагаются сборами: 1) въ пользу казны—поземельнымъ и дополнительнымъ, 2) въ пользу г. Нижняго-Новгорода, 3) въ пользу Нижегородскаго земства и 4) на потребности ярмарочнаго хозяйства и благоустройства.

2. Поземельный сборъ (п. 1 ст. 1) уплачивается за пользование казенною землею, на которой расположены ярмарочныя помѣщенія, и опредѣляются въ общей суммѣ ста семидесяти тысячъ рублей ежегодно. Сумма эта раскладывается между торгово-промышленными заведеніями ярмарки на основаніяхъ, изложенныхъ въ ст. 3—18.

3. Торговья промышленныя заведенія ярмарки облагаются съ квадратной сажени занимаемой ими площади, въ слѣдующихъ предѣлахъ:

I. Торговья заведенія всякія, кромѣ означенныхъ ниже въ отд. II, VI и VII сей (3) статьи, и склады при нихъ:

1-й разрядъ . . . . .	отъ 2 р. 50 к. до 3 р. — к. за квадр. саж.
2       »       . . . . .	» 1 » 50 » » 2 » — » »       »       »
3       »       . . . . .	» — » 50 » » 1 » — » »       »       »

II. Торговья заведенія, расположенныя въ балаганахъ при складахъ Сибирскаго желѣзнаго ряда, въ калиткахъ гостинаго двора и въ павильонахъ по главной линіи и предѣ главнымъ домомъ, а также живорыбные садки. отъ 4 р. 50 к. до 5 р. — к. за квадр. саж.

III. Заведенія трактирнаго промысла:

1-й разрядъ . . . . .	» 3 » 50 » » 4 » — » »       »       »
2-й       »       . . . . .	» 2 » 50 » » 3 » — » »       »       »
3-й       »       . . . . .	» 1 » 75 » » 2 » — » »       »       »
4-й       »       . . . . .	» — » 75 » » 1 » — » »       »       »

IV. Транспортныя, маклерскія и банковыя конторы . . . . . » 2 » 50 » » 3 » — » »       »       »

V. Пивныя, цурульны, водогрѣйны, портновскіе и сапожныя балаганы. . . . . » 2 » — » » 2 » 50 » »       »       »

VI. Аптеки, ренсковыя погребя, цитейныя выставки, кондитерскія, буфеты и лавочки для мелкой торговли . . . . . » 1 » 50 » » 2 » — » »       »       »

VII. Столы для мелочной торговли . . . . . отъ 1 р. — к. до 1 р. 50 к. за квадр. саж.

VIII. Конторы всякія, кромѣ означенныхъ въ отд. IV сей (3) статьи, красные балаганы, пра- чешныя и рыбный караванъ . . » — » 75 » » 1 » — » » » »

IX. Нумера для приѣзжаю- щихъ:

1-й разрядъ . . . . . » — » 60 » » — » 75 » » » »  
 2-й » . . . . . » — » 40 » » — » 50 » » » »  
 3-й » . . . . . » — » 15 » » — » 25 » » » »

X. Склады товаровъ всякіе, кромѣ означенныхъ въ отд. I и XIII сей (3) статьи, дворы при торговыхъ и промышленныхъ за- веденіяхъ, фотографіи, кузницы, обручно-бондарный, коробейный, тряпичный и хлѣбный ряды, кух- мистерскія, кухни, чайные ба- лаганы и ледники . . . . . отъ — р. 35 к. до — р. 50 к. за квадр. саж.

XI. Театры, цирки и кегли » — » 10 » » — » 50 » » » »

XII. Бани . . . . . » — » 25 » » — » 35 » » » »

XIII. Мѣста для склада лѣ- са и всякихъ деревянныхъ издѣ- лій, склады желѣза въ Сибир- скомъ желѣзномъ ряду, складоч- ныя мѣста на Сибирской и С-Пе- тербургской пристаняхъ и паро- ходныхъ дворахъ . . . . . » — » 15 » » — » 20 » » » »

XIV. Постоялые дворы и комедіантскіе балаганы . . . » — » 5 » » — » 10 » » » »

4. Въ указанныхъ въ предъидущей (3) статьѣ предѣлахъ облагаются тор- говыя заведенія, заведенія трактирнаго промысла и нумера для приѣзжаю- щихъ, расположенные въ первомъ этажѣ зданій (ст. 3 отд. I, III и IX). Означенные заведенія и нумера, находящіеся въ верхнихъ этажахъ, причи-

сляются по обложенію къ слѣдующему установленному для нихъ низшему разряду, по принадлежности. Торговья заведенія, заведенія трактирнаго промысла и нумера для прїѣзжающихъ, отнесенные къ послѣднему разряду и расположенные въ верхнихъ этажахъ, облагаются по этому разряду, пониженному на одну четверть.

5. На одинаковыхъ съ торговыми и промышленными заведеніями основаніяхъ (ст. 3 и 4) облагаются также предназначенныя подъ торговлю или промысловыя занятія, но оставшіяся незанятыми, помѣщенія. Если подобное помѣщеніе остается незанятымъ въ теченіе трехъ ярмарокъ подъ рядъ, то на четвертый годъ оно переводится по обложенію въ слѣдующій низшій разрядъ (ст. 3 отд. I).

6. Тѣ торговья и промышленныя заведенія, которыя не предусмотрены ст. 3, облагаются поземельнымъ сборомъ примѣнительно къ установленнымъ въ той статьѣ размѣрамъ.

7. При исчисленіи поземельнаго сбора съ торговыхъ и промышленныхъ заведеній и предназначенныхъ подъ торговлю или промысловыя занятія помѣщеній, расположенныхъ въ гостиномъ дворѣ, персидскихъ рядахъ и главномъ домѣ, а также въ состоящихъ при послѣднемъ флигеляхъ и проѣздахъ, соблюдаются постановленія ст. 59 правилъ для нижегородской ярмарки (прил. къ ст. 600 уст. торг., изд. 1893 г.), съ повышеніемъ, въ случаѣ надобности, нынѣ взимаемаго въ поименованныхъ зданіяхъ поземельнаго сбора, въ сроки и въ предѣлахъ, указанныхъ въ примѣчаніи къ означенной ст. 59.

8. Раскладка поземельнаго сбора принадлежитъ собранію уполномоченныхъ ярмарочнаго купечества, которое назначаетъ на каждый годъ точные размѣры обложенія для каждого разряда предиріятій, въ предѣлахъ, установленныхъ ст. 3, и подводитъ отдѣльныя торговья и промышленныя заведенія и предназначенныя подъ оныя помѣщенія подъ разряды, указанные въ ст. 3, руководствуясь мѣстоположеніемъ этихъ заведеній и помѣщеній и степенью приспособленности ихъ къ торговлѣ либо промысловымъ занятіямъ или однимъ изъ этихъ признаковъ.

9. При открытіи каждой ярмарки ярмарочный комитетъ составляетъ предположенія о раскладѣ поземельнаго сбора на слѣдующую ярмарку и вноситъ эти предположенія на разсмотрѣніе собранія уполномоченныхъ ярмарочнаго купечества (ст. 8) немедленно по созывѣ сего собранія.

10. Постановленіе собранія уполномоченныхъ (ст. 9) представляется на утвержденіе Нижегородскаго Губернатора. Одновременно съ этимъ списки съ онаго препровождаются въ мѣстныя казенную и контрольную палаты, которыя сообщаютъ Губернатору свои по сему постановленію заключенія не позже двухъ недѣль со дня полученія списка.

Если Губернаторъ не согласится съ постановленіемъ собранія уполномоченныхъ и собраніе останется при прежнемъ своемъ мнѣніи, или если Губернаторъ не согласится съ заключеніемъ казенной либо контрольной палаты (ст. 10), то дѣло представляется Губернаторомъ, въ мѣсячный срокъ со дня полученія отзыва собранія уполномоченныхъ, на его отвѣтное предложеніе или со дня поступленія заключеній палатъ, Министру Финансовъ, который разрѣшаетъ эти дѣла по соглашенію съ Министромъ Внутреннихъ Дѣлъ и, въ подлежащихъ случаяхъ, съ Государственнымъ Контролеромъ.

12. Состоявшееся по дѣлу о раскладкѣ поземельнаго сбора рѣшеніе Министра Финансовъ (ст. 11) можетъ быть обжаловано Правительствующему Сенату, на общемъ основаніи; но принесеніе жалобы не останавливаетъ приведенія обжалованнаго рѣшенія въ исполненіе.

13. При открытіи торговыхъ и промышленныхъ заведеній, а также при возведеніи подъ торговлю или промысловыя занятія помѣщеній, которыя не могли быть предусмотрѣны утвержденною на данный годъ раскладкою (ст. 8 и 10), размѣръ слѣдующаго съ нихъ сбора опредѣляется, на первый по открытіи заведеній либо возведеніи помѣщеній годъ, ярмарочнымъ комитетомъ, примѣнительно къ основаніямъ, принятымъ при раскладкѣ сбора на тотъ годъ (ст. 6 и 8). Постановленія ярмарочнаго комитета по сему предмету подлежатъ утвержденію Губернатора, съ соблюденіемъ правилъ, изложенныхъ въ ст. 10—12.

14. Жалобы на постановленія собранія уполномоченныхъ и ярмарочнаго комитета относительно обложенія поземельнымъ сборомъ (ст. 8 и 13) подаются, въ двухнедѣльный со дня объявленія постановленія срокъ, Губернатору и представляются, при его заключеніи, Министру Финансовъ, который разрѣшается по соглашенію съ Министромъ Внутреннихъ Дѣлъ. Рѣшеніе Министра можетъ быть обжаловано Правительствующему Сенату, на общемъ основаніи; но принесеніе жалобы не останавливаетъ приведенія обжалованнаго рѣшенія въ исполненіе.

15. Поземельный сборъ вносится въ казенную палату при выборкѣ промысловыхъ на ярмарку свидѣтельствъ, которыя выдаются не иначе, какъ по уплатѣ сбора. Въ то же время вносится сборъ по оставшимся незанятыми подъ торговлю или промысловыя занятія помѣщеніямъ (ст. 5), а также по тѣмъ торговымъ и промысловымъ занятіямъ, которыя освобождены отъ государственнаго промысловаго налога (п.п. 27, 31, 34 и 42 ст. 6 Выс. утв., 8 Іюня 1898 г., пол. гос. пром. нал.; собр. узак., ст. 964). Производство на ярмаркѣ означенныхъ занятій безъ уплаты причитающагося поземельнаго сбора воспрещается.

16. Поступленію поземельнаго сбора ведется особый счетъ. Если сего сбора въ какомъ либо году поступитъ болѣе указанной въ ст. 2 суммы, то излишекъ принимается въ расчетъ при раскладкѣ на слѣдующій годъ. При недопоступленіи сбора, недобранная сумма покрывается излишкомъ преды-

душаго года, если онъ имѣется, а за отсутствіемъ излишка означенная сумма раскладывается дополнительно на торгующихъ на ярмаркѣ въ слѣдующемъ году.

17. При неуплатѣ поземельнаго сбора въ указанный въ ст. 15 срокъ по оставшимся незанятыми подъ торговлю или промысловыя занятія помѣщеніямъ, послѣднія сдаются по распоряженію ярмарочнаго комитета на одинъ годъ въ наемъ на пополненіе недоимки.

18. Въ случаѣ невноса поземельнаго сбора въ теченіе двухъ лѣтъ подрядъ за помѣщенія, которыя, по дѣйствующимъ узаконеніямъ, могутъ быть подвергнуты продажѣ съ публичнаго торга, ярмарочный комитетъ распоряжается о публичной ихъ продажѣ, установленнымъ для сего порядкомъ.

19. Дополнительный въ пользу казны сборъ (п. 1 ст. 1) взимается въ возмѣщеніе расходовъ казны: 1) на содержаніе ярмарочной конторы; 2) на содержаніе на ярмаркѣ пѣшей и конной полиціи, а также рѣчной полиціи; 3) на суточное довольствіе командированныхъ на ярмарку полицейскихъ и другихъ чиновъ, и 4) на содержаніе и ремонтъ плоскоутнаго чрезъ р. Оку моста. Означенный сборъ опредѣляется въ общей суммѣ девяноста четырехъ тысячъ рублей ежегодно.

20. Сборъ въ пользу г. Нижняго - Новгорода (п. 2 ст. 1) опредѣляется въ общей суммѣ восемнадцати тысячъ рублей ежегодно.

21. Впредь до обложенія ярмарки земскимъ сборомъ на основаніи закона 8 іюня 1893 г., торгующее на ней купечество уплачиваетъ въ пользу Нижегородскаго земства (п. 3 ст. 1): губернскаго—четыре тысячи пятьсотъ рублей и уѣзднаго—одиннадцать тысячъ пятьсотъ рублей ежегодно.

22. Размѣръ сбора на потребности ярмарочнаго хозяйства и благоустройства (п. 4 ст. 1) назначается, на каждый годъ впередъ, собраніемъ уполномоченныхъ ярмарочнаго купечества.

23. Означенные въ ст. 19—22 сборы раскладываются собраніемъ уполномоченныхъ ярмарочнаго купечества между отдѣльными торговыми и промышленными заведеніями и предназначенными подъ торговля либо промысловыя занятія помѣщеніями на основаніяхъ, имъ устанавливаемыхъ. Постановленія по сему предмету подлежатъ утвержденію Губернатора, съ соблюденіемъ правилъ, изложенныхъ въ ст. 10—12 и 14.

24. Въ отношеніи сборовъ, означенныхъ въ ст. 19—21, соблюдаются правила, изложенныя въ ст. 15 — 18. Порядокъ и сроки поступленія сбора, упомянутаго въ ст. 22, а также способъ веденія отчетности по оному, опредѣляются собраніемъ уполномоченныхъ ярмарочнаго купечества, отъ котораго зависитъ примѣнять, въ подлежащихъ случаяхъ, при взиманіи этого сбора правила, изложенныя въ ст. 15, 17 и 18.

**ИМЕННОЙ ВЫСОЧАЙШЕЙ УКАЗЪ ОБЪ ОТМѢНѢ ПОДАТИ СЪ ЧУГУНА.**

(Распубликованъ въ Собраніи узаконеній и распоряженій Правительства 24 Іюля 1901 г.,  
№ 72, ст. 1426).

**ПРАВИТЕЛЬСТВУЮЩЕМУ СЕНАТУ.**

Признавъ своевременнымъ, согласно представленію Министровъ Земледѣлія и Государственныхъ Имуществъ и Финансовъ, уравнивать положеніе чугуноплавильнаго производства, въ отношеніи государственнаго обложенія, съ другими отраслями промышленности, Повелѣваемъ: установленную статьями 767 Устава Горнаго (Св. Зак. т. VII, изд. 1893 г.) и 804 того же Устава, по прод. 1895 г., горную подать съ чугуна отмѣнить, съ тѣмъ чтобы взимаемая съ продукта этого на заводахъ посесіонныхъ добавочная подать въ размѣрѣ одной съ четвертью копѣйки съ пуда (п. 4 ст. 804 Уст. Горн. по прод. 1895 г.) была оставлена на существующихъ основаніяхъ.

Къ приведенію сего въ исполненіе Правительствующій Сенатъ не оставитъ учинить надлежащее распоряженіе.

На подлинномъ Собственною ЕГО ИМПЕРАТОРСКАГО ВЕЛИЧЕСТВА рукою подписано:  
*«НИКОЛАЙ».*

Въ Петергофѣ.

20 іюля 1901 года.

---



# ЧАСТЬ ТРЕТЬЯ.



## СОДЕРЖАНИЕ ТРЕТЬЕЙ ЧАСТИ.

---

### I.

Алфавитный перечень торговых и промышленных предприятий и личных промысловых занятий, подлежащих обложению государственным промысловым налогом и отъ обложенія сего освобожденныхъ.

Съ приложеніемъ:

- А) Справочныхъ таблицъ для опредѣленія размѣра основнаго промысловаго налога съ торговыхъ и промышленныхъ предприятий и
- Б) Алфавита губерній и областей Имперіи для опредѣленія классовъ мѣстностей по платежу государственнаго промысловаго налога.

### II.

Сравнительныя таблицы:

- А) Параграфовъ Инструкцій Министра Финансовъ и статей Положенія о государственномъ промысловомъ налогѣ, подъ кои они подведены.
- Б) Статей Законовъ о Состояніяхъ, изд. 1899 г., касающихся сословныхъ правъ купцовъ и тѣхъ законоположеній, которыя статьи эти измѣнили.
- В) Табелъ цѣнности русскоѣ и иностранной монеты.

### III.

Указатели:

- А) Хронологическій.
  - Б) Алфавитный.
-

## I.

Алфавитный Перечень торговыхъ и промышленныхъ предприятий и личныхъ промысловыхъ занятій, подлежащихъ обложенію государственнымъ промысловымъ налогомъ и отъ обложенія сего освобожденныхъ.

---

## Къ свѣдѣнію лицъ пользующихся Альфавитнымъ Перечнемъ и Таблицами.

Предлагаемый Перечень, съ приложенными къ нему Таблицами и Альфавитнымъ указателемъ мѣстностей, имѣеть цѣлью облегчить выясненіе вопросовъ:

1) *Подлежитъ ли* данное предпріятіе, или личное промысловое занятіе *платежу* промысловаго налога, или нѣтъ?

и 2) Если подлежать, то *въ какомъ размѣрѣ* исчисляется причитающаяся съ него сумма *основнаго* промысловаго налога?

При пользованіи этимъ Перечнемъ надлежитъ имѣть въ виду нижеслѣдующее:

Всѣ торгово-промышленныя предпріятія и личныя промысловыя занятія, *не подлежащія платежу* государственнаго промысловаго налога, перечислены въ *сорока шести* пунктахъ статьи 6-ой Положенія о гос. промысловомъ налогѣ и въ двухъ Росписяхъ и Спискѣ, приложенныхъ къ пунктамъ 2-му, 30-му и 32-му, той же 6-ой статьи <sup>1)</sup>.

Всѣ торгово-промышленныя предпріятія и личныя промысловыя занятія, *подлежащія платежу* государственнаго промысловаго налога, перечислены въ двухъ Росписяхъ и одной Вѣдомости, приложенныхъ къ ст. 3 *Положенія* <sup>2)</sup>.

Предпріятія  
и занятія:

не подлежащія  
обложению;

подлежащія  
обложению.

<sup>1)</sup> а) *Роспись* не подлежащихъ обложению гос. промысловымъ налогомъ казенныхъ предпріятій, служащихъ отчасти для частныхъ надобностей (Прилож. къ и. 2 ст. 6-й.—См. наст. изд. стр. 351).

б) *Роспись* товаровъ, торговли коими дозволяется, безъ платежа государственнаго промысловаго налога, въ разность и со всякаго рода передвижныхъ и переносныхъ помѣщеній, а по промысловымъ свидѣтельствамъ для торговыхъ предпріятій четвертаго разряда и изъ постоянныхъ небольшихъ помѣщеній (Прил. къ и. 30 ст. 6.—См. наст. изд. стр. 357).

в) *Списокъ* издѣлій отечественнаго производства и другихъ продуктовъ и товаровъ, которые могутъ быть вывозимы изъ Россіи за границу безъ платежа государственнаго промысловаго налога, при условіи несодержанія для отпускной торговли симъ предметами конторъ или торговыхъ заведеній и складовъ. (Прилож. къ и. 32 ст. 6.—См. наст. изд. стр. 361).

<sup>2)</sup> а) Росписание разрядовъ торговыхъ предпріятій (Приложеніе II-ое къ ст. 3 Положенія.—См. наст. изд. стр. 295).

б) Росписание разрядовъ промышленныхъ предпріятій (Приложеніе III къ ст. 3 Положенія.—См. наст. изд. стр. 317).

в) Вѣдомость окладовъ на личныя промысловыя занятія (Приложеніе V къ ст. 3 Положенія.—См. наст. изд. стр. 337).

Кромѣ того особо упомянуты: а) ярмарочная торговля и паровыя суда <sup>1)</sup> и б) добыча золота и платины, первоначально отъ обложенія пром. налогомъ, согласно п. 26-му ст. 6, освобожденная, и привлеченная засимъ къ обложенію Высочайше утвержденнымъ 12 Марта 1901 года Мнѣніемъ Гос. Совѣта <sup>2)</sup>.

Дѣленіе пред-  
пріятій и лич-  
ныхъ пром.  
занятій на раз-  
ряды.

По размѣрамъ основнаго промысловаго налога всѣ предпріятія раздѣлены въ законѣ:—*торговья*—на пять разрядовъ (Росписаніе торговыхъ предпріятій. Прилож. II къ ст. 3. Положенія); *промышленныя*—на восемь разрядовъ (Росписаніе промышленныхъ предпріятій. Прилож. III къ ст. 3. Положенія) и *личныя промысловыя занятія*—на семь разрядовъ (Вѣдомость окладовъ основнаго налога на личныя пром. занятія. Прилож. V къ ст. 3 Положенія). При этомъ, каждому изъ упомянутыхъ *разрядовъ* соотвѣтствуетъ особый окладъ обложенія, который уплачивается плательщиками промысловаго налога выборкою соотвѣтственныхъ разрядамъ—промысловыхъ свидѣтельствъ <sup>3)</sup>. Въ этихъ разрядахъ, т. е. съ установленіемъ особыхъ окладовъ обложенія, поставлены указанные выше: ярмарочная торговля, паровыя суда и добыча золота и платины.

Для *торговья* предпріятій 1-го и 5-го разряда и *промышленныхъ* предпріятій 1-го, 2-го, 3-го, 4-го и 5-го разряда установленъ, для всѣхъ предпріятій, въ какой бы мѣстности Имперіи они не находились единообразный по каждому разряду размѣръ обложенія; а для *торговья* предпріятій 2-го, 3-го и 4-го и *промышленныхъ* предпріятій 6-го, 7-го и 8-го разрядовъ—размѣръ обложенія мѣняется въ зависимости отъ того, гдѣ находится данное предпріятіе. Въ этомъ послѣднемъ отношеніи всѣ мѣстности Имперіи раздѣлены на пять категорій (столицы и мѣстности 1-го, 2-го, 3-го и 4-го класса).

*Размѣръ* окладовъ основнаго промысловаго налога (цѣна промысловыхъ свидѣтельствъ) на торговыя и промышленныя предпріятія, а также на паровыя суда и ярмарочную торговлю, по разрядамъ и классамъ мѣстностей указанъ въ Вѣдомости о сихъ окладахъ (Приложеніе IV къ ст. 3 Положенія) <sup>4)</sup>.

*Размѣръ* окладовъ основнаго промысловаго налога на личныя промысловыя занятія указанъ въ Вѣдомости сихъ окладовъ (Приложеніе V къ ст. 3 Положенія) <sup>5)</sup>.

*Размѣръ* обложенія предпріятій, добывающихъ золото и платину, указанъ въ ст. V Высочайше утвержденнаго 12 Марта 1901 года Мнѣнія Гос. Совѣта <sup>6)</sup>.

<sup>1)</sup> Вѣдомость окладовъ основнаго промысловаго налога. (Приложеніе IV къ ст. 3 Положенія—См. наст. изд. стр. 335).

<sup>2)</sup> См. наст. изд. стр. 383.

<sup>3)</sup> Кромѣ лицъ, упомянутыхъ въ п. 1. Вѣдомости V прил. къ ст. 3 Положенія, уплачивающихъ личный промысловый налогъ въ переменныхъ окладахъ, въ зависимости отъ получаемаго ими содержанія. (См. наст. изд. стр. 337).

<sup>4)</sup> См. наст. изд. стр. 334.

<sup>5)</sup> См. наст. изд. стр. 337 и слѣд.

<sup>6)</sup> См. наст. изд. стр. 388.

Дѣленіе мѣстностей по классамъ содержится въ особомъ Росписаніи (Приложеніе I къ ст. 3 Положенія)<sup>1)</sup>.

По видамъ своимъ и признакамъ, всѣ *торговля* предпріятія распределены въ законѣ (Росписаніе торговыхъ предпріятій—Приложеніе II къ ст. 3 Положенія) на 22 группы: основную торговлю (пункты первые четырехъ разрядовъ и пунктъ первый и второй пятого разряда) и дополнительные *торговля* дѣйствія (остальные пункты тѣхъ же разрядовъ); какъ то: скупка, кредитныя учрежденія, содержаніе банъ и т. под.

Дѣленіе предпріятій по видамъ ихъ и признакамъ на группы.

Къ первому разряду причислено 13, ко второму 17, къ третьему 16, къ четвертому 10 и къ пятому 2 наименованія, а всего слѣдовательно 58, а съ ярмарочной торговлей 59 видовыхъ подраздѣленій, въ которыя уложилась вся торговля и примыкающіе къ ней торговые промыслы и торговое посредничество.

Всѣ *промышленныя* предпріятія по видамъ ихъ и признакамъ распределены въ законѣ (Росписаніе промышленныхъ предпріятій—Приложеніе III къ ст. 3 Положенія) на 24 группы: основную—всякаго рода фабрики, заводы артели и т. п. (пункты первые разрядовъ) и дополнительные—особо предусмотрѣнныя промышленныя и ремесленныя предпріятія (всѣ остальные пункты разрядовъ).

Къ первому разряду причислено 14, ко второму 16, къ третьему 20, къ четвертому 18, къ пятому 17, къ шестому 10, къ седьмому 4 и къ восьмому 2 наименованія, т. е. въ общемъ слѣдовательно 101, а съ приложеніемъ паровыхъ судовъ и предпріятій, добывающихъ золото и платину, 103 видовыхъ подраздѣленія, въ которыя вмѣстилась вся добывающая и обрабатывающая фабричная и ремесленная промышленность.

Резюмируя все изложенное, оказывается, что матеріалъ, опредѣляющій *торгово-промышленныя* предпріятія и личныя промысловыя занятія, подлежащія обложенію и освобожденныя отъ него, исчерпывается Положеніемъ о государственномъ *промысловомъ* налогѣ статьею 6-ю; Приложеніями къ пунктамъ 2-му, 30-му и 32-му сей статьи и Приложеніями I-мъ, II-мъ, III-мъ, IV-мъ и V-мъ къ статьѣ 3, а равно и статьею V Выс. утв. 12 Марта 1901 года Мнѣнія Гос. Совѣта.

Задача предлагаемаго *Алфавитнаго* перечня и приложенныхъ къ нему двухъ *Таблицъ* и *Указателя мѣстностей* заключается въ томъ, чтобы всему этому матеріалу придать наиболѣе удобную для пользованія форму.

Въ сихъ видахъ:

1) Всѣ *торговля* и *промышленныя* предпріятія, а равно и личныя *промысловыя* занятія, какъ подлежащія платежу государственнаго *промысловаго* налога, такъ и освобожденныя отъ него, расположены въ Перечнѣ въ *алфавитномъ* порядкѣ.

Система Алфавитнаго Перечня.

2) Противъ *освобожденныхъ* въ рубрикѣ „освобождены“ имѣется ссылка

<sup>1)</sup> См. наст. изд. стр. 287.

или на соответственный пунктъ статьи 6-ой или на Приложение къ пунктамъ 2-му, 30-му или 32-му сей 6-ой статьи.

3) Противъ предпріятій, подлежащихъ обложенію, въ рубрикѣ „обложены“ имѣется ссылка или на пункты приложенныхъ къ алфавиту Таблицъ: I-ой (торговья предпріятія) или II-ой (промышленныя предпріятія) или на Вѣдомость V окладовъ на личныя промысловыя занятія (наст. изд. стр. 337).

Система Таблицъ, приложенныхъ къ Перечню.

4) Таблица I составлена такимъ образомъ. Всѣ *торговья предпріятія по видамъ ихъ и признакамъ* раздѣлены (съ нѣкоторыми, въ видахъ удобства, отступленіями отъ упомянутаго выше числа наименованій, принятыхъ въ законѣ) на 38 группъ.

Каждой группѣ соответствуетъ особая рубрика—Пунктъ Таблицы. Пункты эти расположены въ первомъ горизонтальномъ ряду сверху. Подъ каждымъ пунктомъ значится наименование группы отнесенныхъ къ нему предпріятій, а если предпріятія эти приурочиваются въ законѣ къ нѣсколькимъ разрядамъ, то указывается и признакъ дѣленія онаго на разряды; такъ н. п. подъ пунктомъ 7-мъ Таблицы I—наименованіе: «кредитныя установленія»—значится признакъ «сумма основнаго капитала въ рубляхъ»; подъ пунктомъ же 13-мъ Таблицы II—наименованіе—«паровыя маслобойныя заводы»—указанъ признакъ ихъ: «число прессовъ».

Далѣе первый вертикальный рядъ Таблицы слѣва раздѣленъ на пять частей, соответственно пяти разрядамъ торговыхъ предпріятій (Разряды I, II, III, IV и V), изъ которыхъ каждому соответствуетъ въ Таблицѣ горизонтальный рядъ, раздѣленный на столько же отдѣльныхъ клѣтокъ, сколько имѣется пунктовъ въ первомъ горизонтальномъ ряду Таблицы сверху, т. е. по 38 на горизонтальный рядъ cadaго разряда.

Въ каждой такой *клеткѣ* обозначено:

а) размѣръ основнаго налога (цѣна промысловаго свидѣтельства), какъ на самое предпріятіе, такъ и на складочное помѣщеніе при немъ;

б) въ скобкахъ помѣщается пунктъ разряда Росписанія II-го, Прилож. къ ст. 3 Положенія, къ которому въ росписаніи этомъ приурочены предпріятія однородныя съ тѣмъ, коему отведена въ Таблицѣ данная клѣтка;

в) если въ законѣ, а слѣдовательно и въ Таблицѣ, данный рядъ предпріятій отнесенъ не къ одному, а къ нѣсколькимъ разрядамъ, и потому въ Таблицѣ подъ его родовымъ наименованіемъ обозначенъ общій признакъ для отнесенія предпріятія къ соответственнымъ разрядамъ (н. п. число рабочихъ, число дѣйствующихъ прессовъ, сумма основнаго капитала и т. п.), то въ каждой отдѣльной клѣткѣ содержатся видовые признаки предпріятій, относящія его къ данному разряду (н. п. 1000 рабочихъ, 10 прессовъ, 100.000 руб. основнаго капитала и т. д.).

г) для торговыхъ предпріятій I-го разряда, какъ уплачивающихъ единовременный повсемѣстно окладъ основнаго налога, въ каждой данной клѣткѣ Таблицы показаны лишь двѣ цифры: одна—опредѣляющая цѣну свидѣтельства на самое торговое предпріятіе, а другая—на складочныя помѣщенія; то же самое слѣдуетъ замѣтить по отношенію къ торговымъ заведеніямъ

V разряда, съ тѣмъ лишь измѣненіемъ, что для нихъ показана одна цифра обложенія, какъ для не имѣющихъ складочныхъ помѣщеній. Для прочихъ разрядовъ (II-го, III и IV) размѣръ обложенія мѣняется въ зависимости отъ класса мѣстности; въ виду чего въ каждой клѣткѣ, соотвѣтствующей предпріятіямъ сихъ послѣднихъ разрядовъ, введены болѣе мелкія подраздѣленія, съ указаніемъ въ нихъ, какая сумма причитается съ даннаго предпріятія, а также складочнаго при немъ помѣщенія въ зависимости отъ того, гдѣ находится это предпріятіе: въ столицѣ или въ мѣстностяхъ 1-го, 2-го, 3-го или 4-го класса.

5) Соотвѣтственнымъ образомъ составлена и *Таблица II-ая (промышленныя предпріятія)*; причемъ всѣ промышленныя предпріятія раздѣлены въ этой Таблицѣ на 35 группъ. Въ частности, по отношенію къ этой Таблицѣ не лишнимъ имѣть въ виду, что въ разрядахъ IV, V и VI для нѣкоторыхъ предпріятій, признакомъ которыхъ для дѣленія на разряды является «число рабочихъ», вводится еще новое подраздѣленіе: число рабочихъ для предпріятій одного и того же разряда полагается разное, въ зависимости отъ того, ограничивается предпріятіе однимъ ручнымъ производствомъ или дѣйствуетъ при посредствѣ механическихъ двигателей.

6) Для опредѣленія размѣровъ обложенія *личныхъ* промышленныхъ занятій составленіе особой Таблицы, независимо отъ Вѣдомости сихъ обкладовъ, составляющей Приложение V къ ст. 3 Положенія и помѣщенной на стр. 337. настоящаго изданія, признано было излишнимъ, въ виду чего имѣющіяся въ Алфавитномъ Перечнѣ противъ личныхъ промышленныхъ занятій въ рубрикѣ «обложены» ссылки относятся къ этой именно Вѣдомости.

Вѣдомость  
личныхъ про-  
мысловыхъ  
занятій.

7) Къ алфавитному перечню торгово-промышленныхъ предпріятій и личныхъ промышленныхъ занятій приложенъ, кромѣ вышеуказанныхъ двухъ Таблицъ, Указатель для опредѣленія класса, къ которому данная мѣстность по платежу основнаго промысловаго налога принадлежитъ. При этомъ всѣ мѣстности, города и уѣзды приурочены къ соотвѣтственнымъ губерніямъ и областямъ, а эти послѣднія расположены въ алфавитномъ порядкѣ.

Указатель  
мѣстностей.

Изъ всего вышеизложеннаго оказывается, что для разрѣшенія вопроса: *подлежитъ ли данное предпріятіе обложенію или нѣтъ?* достаточно Алфавитнаго Перечня, въ одной изъ двухъ рубрикахъ котораго («освобождены» «обложены») и даются соотвѣтственныя указанія съ подлежащими ссылками.

Подлежитъ ли  
данное пред-  
пріятіе или  
личное пром.  
занятіе обло-  
женію?

Для разрѣшенія же вопроса: *въ какой суммѣ исчисляется основной промысловый налогъ съ даннаго предпріятія, или личнаго промысловаго занятія?* надлежитъ, прежде всего, обратиться къ Алфавитному Перечню и найти въ немъ искомое предпріятіе или личное промысловое занятіе. За симъ, если опредѣляется размѣръ обложенія *торговаго* или *промышленнаго* предпріятія, то слѣдуетъ отыскать въ одной изъ двухъ приложенныхъ къ Алфавиту Таблицъ тотъ пунктъ соотвѣтственной Таблицы, который указанъ въ рубрикѣ алфавита «обложены».

Если подле-  
житъ, то въ  
накомъ раз-  
мѣрѣ?

Послѣ сего въ соотвѣтственномъ этому пункту Таблицы вертикальномъ



ряду найти подраздѣленіе этого ряда — клѣтку, содержащую въ себѣ указаніе на видовой признакъ, подходящій къ данному предпріятію.

Въ той же клѣткѣ будетъ и указаніе на размѣръ причитающагося съ сего предпріятія налога.

Если данная клѣтка соотвѣтствуетъ разрядамъ II, III и IV Таблицы I-й и VI, VII и VIII Таблицы II-й, то необходимо еще опредѣлить въ какомъ классѣ мѣстностей расположено данное торговое или промышленное предпріятіе; для чего и служить приложенный къ перечню Алфавитъ мѣстностей (см. стр. 807), порядокъ пользованія которымъ изложенъ на той же стр. Затѣмъ, опредѣливъ по этому алфавиту классъ данной мѣстности, размѣръ обложенія данного предпріятія найдемъ въ мелкомъ подраздѣленіи клѣтки, соотвѣтствующемъ установленному классу мѣстностей.

Для опредѣленія же размѣра основнаго промысловаго налога на *личныя промысловыя занятія* слѣдуетъ, минуя Таблицы, обратиться къ указаннымъ въ рубрикахъ Алфавитнаго Перечня «обложены» пунктамъ Вѣдомости V прил. къ ст. 3 Положенія, помѣщенной на стр. 337 и слѣд. наст. изданія.

Примѣры пользования Таблицами.

*Пояснимъ изложенное примѣрами:* Нѣкто содержитъ въ Курскѣ химическій заводъ; обращаясь къ предполагаемому Алфавитному Перечню, находимъ на 805 стр. этого алфавита «химическіе заводы»;—въ рубрикахъ «освобождены» не значится, слѣдовательно заводъ этотъ *подлежитъ* обложенію; въ рубрикахъ «обложены» значится «Таблица II, п. 11-й»; находимъ въ этой Таблицѣ указанный пунктъ, озаглавленный: «заводы химическіе и для производства химическихъ и другихъ производствъ» съ признакомъ «число рабочихъ». Положимъ на данномъ заводѣ 120 рабочихъ; щемъ въ вертикальномъ ряду Таблицы подъ пунктомъ 11-мъ клѣтку съ указаніемъ на число рабочихъ, соотвѣтствующее числу рабочихъ на заводѣ. Въ клѣткѣ, соотвѣтствующей III-му разряду находимъ: а) 100—200 (рабочихъ) б) въ скобкахъ пунктъ 2-й и в) цифру 500 (рублей); это значитъ, что содержимое даннымъ лицомъ предпріятіе подлежитъ обложенію въ суммѣ 500 рублей, на основаніи пункта 2-го разряда III Росписанія промышленныхъ предпріятій (Приложеніе II къ ст. 3 Положенія); что же касается мѣстонахожденія сего предпріятія (городъ Курскъ), то такъ какъ въ разсматриваемой клѣткѣ Таблицы показана лишь одна цифра (единообразный размѣръ обложенія повсемѣстно), то въ данномъ случаѣ мѣстонахожденіе предпріятія не имѣетъ значенія. Если бы на томъ же заводѣ состояло не 120, а н. п. лишь 10 рабочихъ, то соотвѣтственное число рабочихъ найдено бы было на Таблицѣ (II) въ двухъ клѣткахъ находящихся: *первая* на пересѣченіи вертикальнаго столбца пункта 11-го и горизонтальнаго разряда V-го (10—15 рабочихъ при употребленіи механическихъ двигателей), чему соотвѣтствуетъ повсемѣстно указанная въ той же клѣткѣ сумма 50 рублей, а *вторая*—на пересѣченіи того же вертикальнаго ряда съ горизонтальнымъ рядомъ разряда VI-го (9—15 рабочихъ при ручномъ производствѣ), чему соотвѣтствуютъ разные оклады, смотря по классу мѣстности. Если данный заводъ дѣйствуетъ при посредствѣ механическихъ двигателей, то вопросъ о размѣрѣ его обложенія разрѣшается суммой, указан-

ной въ первой изъ упомянутыхъ выше клѣтокъ (50 рублей). Если же заводъ этотъ ограничивается ручнымъ производствомъ, то сперва надлежитъ опредѣлить классъ мѣстности, къ которому отнесенъ городъ Курскъ. По приложенному къ сему Перечню на стр. 809 Алфавиту мѣстностей городъ Курскъ оказывается отнесеннымъ къ *третьему классу*. Беремъ вторую изъ упомянутыхъ клѣтокъ и въ подраздѣленіи соответствующемъ III классу находимъ сумму въ 15 рублей; это и будетъ размѣръ обложенія даннаго завода при ручномъ производствѣ.

*Другой примѣръ.* Акціонерное Общество содержитъ въ городѣ Одессѣ страховое предпріятіе. Находимъ въ Алфавитномъ Перечнѣ «Страховыя предпріятія»; оказывается, что предпріятія эти съ капиталомъ до 10.000 рублей освобождены, съ капиталомъ же свыше 10.000 рублей обложены. При этомъ въ рубричкѣ: «обложены» значится: «Таблица I, пунктъ 11». Отыскавъ въ Таблицѣ I-ой пунктъ 11-й, находимъ въ немъ признакъ: «сумма основнаго капитала». Положимъ, что данное предпріятіе имѣетъ основной капиталъ въ 150.000 рублей; ему въ Таблицѣ I соответствуетъ клѣтка, находящаяся на пересѣченіи вертикальнаго столбца пункта 11-го и горизонтальнаго—разряда II. Въ этой клѣткѣ обклады разные, смотря по мѣстностямъ. По Алфавиту мѣстностей видно, что городъ Одесса отнесенъ къ I-му классу мѣстностей; слѣдовательно данное страховое предпріятіе должно платить основнаго промысловаго налога 150 рублей, а складочное помѣщеніе при немъ 20 рублей, какъ это показано въ соответственныхъ мелкихъ подраздѣленіяхъ найденной въ Таблицѣ клѣтки.

Заспмъ, нельзя не обратить вниманіе лицъ, пользующихся предлагаемымъ Алфавитнымъ Перечнемъ и на нижеслѣдующее:

1) Въ Перечнѣ этомъ и въ двухъ приложенныхъ къ нему Таблицахъ перечислены лишь тѣ предпріятія, которыя прямо поименованы въ Положеніи о государственномъ промысловомъ налогѣ. Перечень ихъ обнимаетъ всѣ *предусмотрѣнные закономъ* роды торгово-промышленнаго оборота. Но если бы оказалось на практикѣ какое либо предпріятіе, не поименованное въ законѣ, то по смыслу § 2 Инструкціи о примѣненіи Положенія о государственномъ промысловомъ налогѣ<sup>1)</sup> надлежитъ отнести данное предпріятіе къ наиболѣе подходящей группѣ предпріятій, предусмотрѣнныхъ въ законѣ, а въ случаѣ затруднительности и сомнѣній Казенныя Палаты немедленно представляютъ о семъ Министру Финансовъ.

Предпріятія въ законѣ особо непоименованныя.

2) Для нѣкоторыхъ видовъ торговыхъ предпріятій, при распредѣленіи ихъ по разрядамъ, установлены въ законѣ ограничительные признаки, такъ, на примѣръ, *постоялые и заплъжіе дворы* показаны въ § 5 разряда IV Росписанія торговыхъ предпріятій (см. Таблицу I, пунктъ 20), но при условіи, чтобы они находились: «*вне городскихъ поселеній*». Это мѣстонахождение ихъ, вне городскихъ поселеній, и есть ограничительный признакъ,

<sup>1)</sup> См. наст. изд. стр. 439.

льготно подводящій данное предпріятіе подъ IV разрядъ торговыхъ предпріятій. Инструкціей Министра Финансовъ о прим. Положенія о гос. пром. налогѣ (§ 20 п. 5) <sup>1)</sup> разъяснено: торговыя заведенія низшихъ разрядовъ, не удовлетворяющія, хотя бы одному изъ установленныхъ въ законѣ для сихъ разрядовъ ограничительныхъ условій, должны быть снабжены промышленными свидѣтельствами высшаго разряда соотвѣтственно признакамъ означенныхъ заведеній. Такимъ образомъ *постояльи дворъ*, находящійся въ *городскихъ поселеніяхъ*, долженъ подлежать обложенію не на основаніи IV разряда, а высшаго III-го.

Обложеніе заведеній акціонерныхъ предпріятій.

3) Если акціонерныя общества, паевыя товарищества и инныя отчетныя предпріятія вовсе не имѣютъ другихъ торговыхъ или промышленныхъ заведеній, кромѣ конторъ правленій, то на послѣднія должны быть выбраны промышленныя свидѣтельства по соотвѣтственному разряду торговыхъ предпріятій (Инструкція о прим. Пол. § 20 п. 7).

О складочныхъ помѣщеніяхъ.

4) Относительно показанія въ Таблицѣ I стоимости свидѣтельствъ на складочныя помѣщенія, составители считаютъ необходимымъ сдѣлать слѣдующую оговорку: возможность содержанія складочныхъ помѣщеній при торговыхъ предпріятіяхъ упомянутыхъ въ пунктахъ 7, 8, 9, 11, 16, 17, 18, Таблицы I-ой, представляется по самому существу дѣла сомнительнымъ, но по отсутствію въ законѣ по сему предмету какихъ либо указаній, въ соотвѣтственныхъ клѣткахъ Таблицы оставлено показаніе стоимости соотвѣтственныхъ складочныхъ помѣщеній.

Въ заключеніе позволительно будетъ сдѣлать предположеніе о томъ, что предлагаемыя Таблицы помимо удобства ихъ, въ разрѣшеніи вопросовъ объ обложеніи каждаго даннаго предпріятія въ отдѣльности, могутъ оказаться полезными и какъ наглядное выраженіе принятой въ законѣ системы обложенія торгово-промышленныхъ предпріятій основнымъ промышленнымъ налогомъ. Въ частности же онѣ графически выясняютъ вопросъ о томъ: подлежитъ ли данный родъ торговли или промысла обложенію по всѣмъ разрядамъ или же по нѣкоторымъ и даже только по одному.

*Въ Перечнѣ имѣются ссылки на слѣдующія статьи Пол. о гос. пром. нал., помѣщенныя въ текстъ настоящаго изданія:*

Ст. 6 . . . . .	наст. изд. стр.	33
Прил. ст. 6:		
Къ п. 2 . . . . .	» » »	351
Къ п. 30 . . . . .	» » »	357
Къ п. 32 . . . . .	» » »	361

<sup>1)</sup> См. наст. изд. стр. 454.

## АЛФАВИТНЫЙ ПЕРЕЧЕНЬ

торговых и промышленных предприятий и личных промысловых занятий, облагаемых промысловым налогом и освобожденных от него.

Приняты в перечень сокращения. — Т. = Таблица; п. = пункт; В. V. = Въдомости окладовъ на личные промысловыя занятія; р. = разряды; Прил. = приложение; ст. = статья.

Торгово-промышленныя предприятия и личныя промысловыя занятія.	Обложены. См.	Освобожд. См.
Агенства комисіонерск. и трансп. домовъ и конторъ . . .	Т. I, п. 14.	—
Агенты страховых обществъ, пароходныхъ и транспортныхъ предприятий и кред. учреждений . . . . .	В. V, р. IV.	—
Адмиралтейства портовыя . . . . .	—	Прил. къ п. 2, ст. 6.
Алебастръ въ дѣлѣ—вывозъ его за границу . . . . .	—	Прил. къ п. 32, ст. 6.
Аптекарскіе товары—ихъ производство . . . . .	Т. II, п. 11.	—
Аптека въдомства общ. призрѣнія въ Томской губерніи . . . . .	—	} Прил. къ п. 2, ст. 6.
» при Якутской гражданской больницѣ . . . . .	—	
Аптеки . . . . .	Т. I, п. 31.	—
Апиретурныя фабрики . . . . .	Т. II, п. 8.	—
Аспидъ и издѣлія изъ него—вывозъ его за границу . . . . .	—	Прил. къ п. 32, ст. 6.
Артели рабочія . . . . .	Т. II, п. 3.	—
» биржевыя . . . . .	Т. II, п. 4.	—
» трудовыя, если складочный капиталъ ихъ не превышаетъ 10.000 руб. и число наемныхъ работниковъ не превышаетъ 4 . . . . .	—	Ст. 6, п. 12.
Ассенизація—предприятия земельных, городскихъ и сословныхъ учреждений безъ отдачи въ аренду . . . . .	—	Ст. 6, п. 5.
Асфальтъ—производство его . . . . .	Т. II, п. 11.	—
Базары—торговли на базарахъ, продолжающихся не болѣе 14 дней . . . . .	—	Ст. 6, п. 31.
Базары—устраиваемыя съ благотворительною цѣлью . . . . .	—	Ст. 6, п. 18.
Бани . . . . .	Т. I, п. 32.	—

Торгово-промышленныя предприятия и личныя промысловыя занятія.	Обложены. См.	Освобожд. См.
Бани войсковыя . . . . .	—	Прил. къ п. 2, ст. 6.
Банкирскіе дома, конторы и частныя банкпресія предприятия, крогь ссудныхъ кассъ, заведеній для заклада движимости и мѣняльныхъ лавокъ, исключительно для размѣна денегъ . . . . .	Т. I, п. 8.	—
Бассейнъ опытовый судостроительный вѣд. Морск. Мин. . . . .	—	Прил. къ п. 2, ст. 6.
Библиотеки для чтенія . . . . .	—	Ст. 6, п. 15.
Биллиардныя заведенія, отдѣльно отъ завед. тракт. пром. . . . .	Т. I, п. 37.	—
Благотворительныя предприятия . . . . .	—	Ст. 6, п. 18.
Биржевыя артели . . . . .	Т. II, п. 4.	—
Богослуженія предм., продажа ихъ духовн. вѣд. . . . .	—	Ст. 6, п. 4.
Бронзолитейныя заводы . . . . .	Т. II, п. 9.	—
Бронза художественная—производство . . . . .	Т. II, п. п. 2 и 31.	—
Бронзовыя издѣлія—вывозъ ихъ за-границу . . . . .	—	Прил. къ п. 32, ст. 6.
Будки для размѣна денегъ . . . . .	Т. I, п. 10.	—
Булочныя . . . . .	Т. II, п. п. 2 и 31.	—
Бумага—издѣлія изъ нея—вывозъ ея за-границу . . . . .	—	} Прил. къ п. 32, ст. 6.
Бумажная пряжа—вывозъ ея за-границу . . . . .	—	
Бушеты на первоначальныхъ станціяхъ желѣзныхъ дорогъ . . . . .	Т. I, п. 36.	—
» народные, содержимыя, безъ отдачи въ аренду, земск., городскими, городск. и сословн. учрежд. . . . .	—	Ст. 6, п. 5.
» устраиваемыя попечительствами, комитетами и обществами народной трезвости . . . . .	—	Ст. 6, п. 9.
» содержимыя при воинскихъ частяхъ, въ правительственныхъ, общественныхъ и сословныхъ учрежденіяхъ и при учебныхъ заведеніяхъ, если хозяйство въ нихъ ведется безъ отдачи въ аренду и безъ продажи продуктовъ постороннимъ лицамъ . . . . .	—	Ст. 6, п. 9.
Бумагопрядильныя фабрики . . . . .	Т. II, п. 7.	—
Бюро—справочныя . . . . .	Т. I, п. 18.	—
» техническія . . . . .	Т. I, п. 18.	—
» посредническія . . . . .	Т. I, п. 18.	—

Торговс-промышленныя предприятия и личныя промысловыя занятія.	Обложены. См.	Освобожд. См.
Вагоностроительные заводы . . . . .	Т. II, п. 9.	—
Вакса—ея производство на заводах . . . . .	Т. II, п. 11.	—
» » » въ ремесленныхъ заведеніяхъ . . . . .	Т. II, п. 31.	—
Варенія—вывозъ за-границу . . . . .	—	Прил. къ п. 32, ст. 6.
Верфи—судостроительныя . . . . .	—	Ст. 6, п. 40.
Взаимное страхованіе. — Предпріятія и учрежденія по взаимному страхованію, а равно содержимыя ими склады противопожарныхъ инструментовъ . . . . .	—	Ст. 6, п. 7.
Вино: 1) оптовые склады вина (всякаго) и и спирта . . . . .	Т. I, п. 24.	—
2) ренсковыя погреба съ продажею иностран. винъ.	Т. I, п. 26.	—
3) оптовые склады русскаго винограднаго вина . . . . .	Т. I, п. 25.	—
4) заведенія для раздробительной продажи вина, кромѣ ренсковыхъ погребовъ съ продажею иностранныхъ винъ . . . . .	Т. I, п. 27.	—
5) выдѣлка виноградныхъ фруктовыхъ и ягоди. винъ.	—	Ст. 6, п. 19.
Вино виноградное—вывозъ его за-границу . . . . .	—	Прил. къ п. 32, ст. 6.
Виноградоводочныя заводы—промышленныя . . . . .	Т. II, п. 24.	—
» — садовладѣльческіе, не имѣющіе пром. характ.	—	Ст. 6, п. 24.
Винокуреніе сельскохозяйственное . . . . .	—	Ст. 6, п. 25.
Винокуренныя заводы . . . . .	Т. II, п. 22.	—
Водопойни, содержимыя съ коммерческою цѣлью . . . . .	Т. I, п. 33.	—
Водопроводъ въ Кіевской губерніи и складѣ . . . . .	—	Прил. къ п. 2, ст. 6.
Водопроводныя предпріятія . . . . .	Т. II, п. 30.	—
» заведенія (мастерскія) . . . . .	Т. II, пп. 2 и 31.	—
Водоснабженіе—предпріятія по водоснабженію, содержимыя, безъ отдачи въ аренду земскими, городскими и сословными учрежденіями . . . . .	—	Ст. 6, п. 5.
Водочныя заводы . . . . .	Т. II, п. 18.	—
Волось конскій, издѣлія изъ него,—вывозъ за-границу . . . . .	—	Прил. къ п. 32, ст. 6.
Вспомогательныя кассы служащихъ . . . . .	—	Ст. 6, п. 11.

Торгово-промышленныя предприятия и личныя промысловыя занятія.	Обложены. Сл.	Освобожд. Сл.
Вывозъ за-границу, безъ содержанія особыхъ конторъ или торговыхъ заведеній и складочныхъ помѣщеній: а) произведеній собственнаго или аренднаго сельскаго и собственнаго лѣснаго хозяйства; б) издѣлій своихъ промышленныхъ заведеній и в) поименованныхъ въ утвержденномъ Министромъ Финансовъ, по соглашенію съ подлежащими вѣдомствами и публикуемомъ установленномъ порядкомъ во всеобщее свѣдѣніе спискъ издѣлій отечеств. и другихъ продуктовъ и товаровъ . . . . .	—	Ст. 6, п. 32.
Выставки . . . . .	—	От. 6, п. 15.
Газеты—изданіе ихъ . . . . .	—	Ст. 6, п. 16 и прил. къ п. 30 ст. 6.
» торговля ими . . . . .	Т. I, п. 34.	
Газоосвѣтительныя предприятия . . . . .	Т. II, п. 30.	
Газопроводныя заведенія (мастерскія) . . . . .	Т. II, п. п. 31 и 2.	
Галереи картинъ . . . . .	—	Ст. 6, п. 15.
Гигіеническія заведенія . . . . .	—	Ст. 6, п. 13.
Гипсъ и издѣлія изъ него—вывозъ ихъ за-границу . . . . .	—	Прил. къ п. 32, ст. 6.
Главныя конторы пароходныхъ предприятий (если предприятие не освобождено отъ госуд. пром. налога) . . . . .	Т. II, п. 33.	
Глина—добыча ея въ предѣлахъ собственныхъ или арендуемыхъ земель, а также въ предѣлахъ чужихъ земель, въ случаѣ производства работъ сельскими обывателями, хотя бы и при помощи наемныхъ работниковъ, но не свыше 4. . . . .	—	Ст. 6, пп. 21, 22 и прил. къ п. 30
Глиняныя издѣлія—вывозъ ихъ за-границу . . . . .	—	Прил. къ п. 32, ст. 6.
Головные уборы всякаго рода—вывозъ ихъ за-границу . . . . .	—	Прил. къ п. 32, ст. 6.
Гонтъ . . . . .	—	Ст. 6, п. 20.
Гончарныя заводы—см. сельско-хоз. заведенія . . . . .	—	
Горные промыслы . . . . .	Т. II, п. 1.	
Городскія желѣзныя дороги . . . . .	Т. II, п. 32.	
Грибы—вывозъ ихъ за-границу . . . . .	—	Прил. къ п. 32, ст. 6.
Губки . . . . .	—	Прил. къ п. 30, ст. 6.

Торгово-промышленныя предприятия и личныя промысловыя занятія.	Обложены. См.	Освобожд. См.
Гудронъ—его производство . . . . .	Т. II, п. 11.	
Гулянья, устраиваемыя съ благотворительной цѣлью . . .	—	Ст. 6, п. 18.
Гумми-эластика—издѣлія изъ нея—вывозъ за-границу . .	—	Прил. къ п. 32, ст. 6.
Гутаперча—издѣлія изъ нея—вывозъ ихъ за-границу . .	—	Прил. къ п. 32, ст. 6.
Дворы постольные и заѣзжіе . . . . .	Т. I, п. 20.	
Деготь . . . . .	—	Прил. къ п. 30, ст. 6.
Дезинфекціонныя камеры, содержимыя, безъ отдачи въ аренду—городскими, земск. и сословн. учрежденіями.	—	Ст. 6, п. 5.
Депо казенныхъ желѣзныхъ дорогъ . . . . . » пожарное при С.-Петербургскомъ градоначальствѣ . . . . .	— —	} Прил. къ п. 2, ст. 6.
Дерево: а) обработка дерева въ чужихъ лѣсахъ, въ случаѣ производства работъ сельскими обывателями, хотя бы и при помощи наемныхъ работниковъ, но не свыше 4 . . . . .	—	Ст. 6, п. 22.
б) раздѣла въ лѣсахъ дерева—см. сельско-хоз. первичная обработка . . . . .		
в) сухая перегонка дерева—см. сельско-хоз. зав.		
Дерево продукты сухой перег. —вывозъ ихъ за-границу . .	—	} Прил. къ п. 32, ст. 6.
Деревянные издѣлія—вывозъ ихъ за-границу . . . . .	—	
Директора въ предпр. обязанныхъ публичн. отчетностью.	В. V, р. I.	
Добыча серебра . . . . .	—	Ст. 6, п. 26.
» золота и платины . . . . .	Т. II, п. 34.	
Дома ночлежныя . . . . .	—	Ст. 6, п. 34.
Дороги желѣзныя . . . . .	—	Ст. 6, п. 41.
Дрова . . . . .	—	Прил. къ п. 30, ст. 6.
Дрожжево-винокуренныя заводы . . . . .	Т. II, п. 16.	
Дрожжи прессованныя—заведенія для ихъ выдѣлки . . .	Т. II, п. 17.	
Желѣзныя дороги съ конкою, электрическою или паровою тягою (вромѣ городскихъ и пригородныхъ) . .	—	Ст. 6, п. 41.
» городскихъ и пригородныхъ . . . . .	Т. II, п. 32.	



Торгово-промышленныя предприятия и личныя промысловыя занятія.	Обложены. См.	Освобожд. См.
Желѣзныхъ дорогъ, казенныхъ, элеваторы, зернохранилища, таможен. агентства, конторы и город. станціи	—	Прил. къ п. 2, ст. 6.
Желѣзопрокатныя заводы . . . . .	Т. II, п. 9.	
Желѣзо старое въ дому . . . . .	—	Прил. къ п. 30, ст. 6.
Жестяныя коробки—механическое производство ихъ . . . . .	Т. II, п. 9.	
Животныя (кромя лошадей) вывозъ за-границу . . . . .	—	Прил. къ п. 32, ст. 6.
Заведенія гигиеническія . . . . .	—	Ст. 6, п. 13.
» для очистки сѣмянъ льна въд. Мин. Земл. . . . .	—	Прил. къ п. 2, ст. 6.
» лечебныя . . . . .	—	Ст. 6, п. 13.
» управленія казенной продажи питей . . . . .	—	Ст. 6, п. 1.
» учебныя . . . . .	—	Ст. 6, п. 14.
» фруктово-виноградныя садовладѣльческія . . . . .	—	Ст. 6, п. 24.
Заводы адмиралтейскіе Ижорскіе портовые . . . . .	—	} Прил. къ п. 2, ст. 6.
» Тульскій и Сестрорѣдскій . . . . .	—	
» Балтійскій судостроительный и механическій . . . . .	—	Прил. къ п. 2, ст. 6.
» виноградо-водочные садовладѣльческіе . . . . .	—	Ст. 6, п. 24.
» гончарныя, кирпичныя, крахмальные, смолоторенныя, черепичныя и известь-обжигательныя . . . . .	—	Ст. 6, п. 20.
» гончарныя и кирпичныя въ отдѣленіяхъ инвалиднаго для желѣзнодорож. служащ. дома Имп. Александра II . . . . .	—	Прил. къ п. 2, ст. 6.
» Ижевскіе оружейныя . . . . .	—	Прил. къ п. 2, ст. 6.
» казенный Никольскій рыбодвн. со всеми его отдѣл.	—	Прил. къ п. 2, ст. 6.
» кирпичныя и черепичныя при сельско-хоз. фермахъ мин-ва землед. и госуд. имущества . . . . .	—	Прил. къ п. 2, ст. 6.
» механическій при Горецкомъ ремесл. училищѣ . . . . .	—	Прил. къ п. 2, ст. 6.
» обуховскій сталелитейный . . . . .	—	} Прил. къ п. 2, ст. 6.
» солеваренныя въ с. Усольскомъ и Усть-Кутскомъ . . . . .	—	
» управленія казенной продажи питей . . . . .	—	Ст. 6, п. 1.
» кромя особо поименованныхъ *) . . . . .	Т. II, п. 1.	

\*) Заводы См. по роду производства (н. п. рельсопрокатныя, маслоэкстраціонныя и т. д.).

Торгово-промышленныя предпріятія и личныя промысловыя занятія.	Обложеньк. См.	Освобожд. См.
Закладъ движимости—заведенія для него . . . . .	Т. I, п. 9.	
Закупка—внутри Имперіи, и за-границей товаровъ для собственныхъ торговыхъ заведеній, матеріаловъ про- изводства для собственныхъ промышленныхъ заведе- ній, товаровъ и припасовъ, для подрядовъ и поста- вовъ, а также для снабженія и продовольствія ра- бочихъ промышленныхъ заведеній . . . . .	—	Ст. 6, п. 35.
Залежи торфяныя . . . . .	—	Ст. 6, пп. 21, 22.
Замша—выдѣлка ея на заводахъ . . . . .	Т. II, п. 10.	
Занятія—всякаго рода личныя промысловыя, кромѣ поиме- нованныхъ въ прил. V къ ст. 3 . . . . .	—	Ст. 6, п. 29.
Заѣзжіе дворы внѣ городскихъ поселеній, безъ продажи квѣрныхъ напитковъ, табаку и табачныхъ издѣлій . . . . .	Т. I, п. 20.	
Зелень . . . . .	—	Прил. къ п. 30, ст. 6.
Земледѣльческія машины и орудія—продажа ихъ изъ складовъ, содержимыхъ безъ отдачи въ аренду, зем- скими, городскими и сословными учрежд., а также сельско-хоз., экономич. и др. т. п. учрежд. . . . .	—	Ст. 6, пп. 5, 6.
Зерно—см. сельско-хозяйств. первичная обработка . . . . .	—	
Золото—добыча его . . . . .	Т. II, п. 34.	
» издѣлія—ихъ производство . . . . .	Т. II, п. 31.	
» издѣлія—вывозъ ихъ за-границу . . . . .	—	Прил. къ п. 32, ст. 6.
Зрѣлища публичныя . . . . .	—	Ст. 6, п. 17.
Известе-обжигательныя заводы—см. сельско-хоз. завед. . . . .		
Известнякъ—первичная обработка его въ предѣлахъ соб- ственныхъ или арендуемыхъ земель, и въ предѣлахъ чужихъ земель, въ случаѣ производства работъ сель- скими обывателями, но не свыше 4 . . . . .	—	Ст. 6, пп. 21, 22.
Извозный промыселъ:		
1) постоянный . . . . .	Т. II, п. 6.	
2) временный, крестьянскій при количествѣ наем- ныхъ работниковъ не свыше 4 . . . . .	—	Ст. 6, п. 27.
Издательство всякаго рода произведеній печати . . . . .	—	Ст. 6, п. 16.
Издѣлія кустарныя и домашняго производства . . . . .	—	Прил. къ п. 30, ст. 6.

Торгово-промышленныя предприятия и личныя промысловыя занятія.	Обложены. См.	Освобожд. См.
Издѣлія собственнаго производства—см. оптовая продажа	—	
Инспекторы страхов. общ., пароходн. и др. транспортн. предприятий, а также кредитныхъ учреждений . . .	В. V, р. IV.	
Инструменты: а) физич., хирург. и медиц.—ихъ производство б) противопожарныя — содерж. складовъ учрежд. по взаимному страхованію . . . . .	Т. II, п. 31.  —	Ст. 6, п. 7.
Исправительныя пріюты, устраиваемыя частн. лицами .	—	Ст. 6, п. 14.
Источники натуральн. минер. водъ; ихъ содержаніе . . .	—	Ст. 6, п. 13.
Казачьи промыслы: торговля и другіе промыслы, производимыя Донскими и Уральскими казаками, въ предѣлахъ ихъ войсковыхъ земель, а Амурскими и Уссурийскими казаками—въ Амурск. и Приморск. обл. . . .	—	Ст. 6, п. 44.
Казенная продажа штей—заведенія, заводы и склады управл. каз. пролажей штей . . . . .	—	Ст. 6, п. 1.
Казенныя лѣса—ихъ эксплуатія каз. управленіемъ . .	—	Ст. 6, п. 1.
Казенныя предприятия:		
а) содержащія казною исключительно для казенныхъ надобностей . . . . .	—	Ст. 6, п. 1.
б) служащія отчасти для частныхъ надобностей (по особой росписи, утверждаемой Мин. Фин. по соглас. подлежащими вѣдомствами) . . . . .	—	Ст. 6, п. 2.
в) содержащія кабинетомъ Его Импер. Величества, а также вѣд. учр. Императрицы Маріи . . . . .	—	Ст. 6, п. 3.
Камень—ломка и первичная обработка его въ предѣлахъ собственныхъ или арендуемыхъ земель и въ предѣлахъ чужихъ земель, въ случаяхъ производства работъ сельскими обывателями, хотя бы и при помощи наемныхъ работниковъ, но не свыше 4 . . . . .	—	Ст. 6, пп. 21, 22 и прил. къ п. 30.
Каменноугольныя копи—добыча ископаемаго угля . . .	Т. II, п. 26.	
Камеры дезинфекціонныя, содержащія безъ отдачи въ аренду, городскими, земск. и сословн. учрежденіями.	—	Ст. 6, п. 5.
Камни въ издѣліяхъ—вывозъ ихъ за-границу . . . . .	—	Прил. къ п. 32, ст. 6.
Канализація — предприятия по канализаціи, содержащія безъ отдачи въ аренду земскими городскими и сословными учрежденіями . . . . .	—	Ст. 6, п. 5.

Торгово-промышленныя предпріятія и личныя промысловыя занятія.	Обложены. См.	Освобожд. См.
Картинныя галереи . . . . .	—	Ст. 6, п. 15.
Картины . . . . .	—	Прил. къ п. 30, ст. 6.
Кассы: для выдачи ссудъ подъ ручныя заклады и сберегательныя, основанныя на началѣ взаимной помощи, если сумма основнаго капитала не болѣе 10.000 р . . . . .	—	Ст. 6, п. 10.
» служащихъ: вспомогательныя, пенсіонныя, эмеритальныя, ссудо-сберегательныя, похоронныя и т. п. . . . .	—	Ст. 6, п. 11.
» ссудныя . . . . .	Т. I, п. 9.	
Каучукъ—издѣлія изъ него—вывозъ ихъ за-границу . . . . .	—	Прил. къ п. 32, ст. 6.
Квасъ . . . . .	—	Прил. къ п. 30, ст. 6.
Керосинъ . . . . .	—	Прил. къ п. 30, ст. 6.
Кирпичныя заводы—см. сельско-хозяйств. заведенія . . . . .	—	
Китовый усъ—издѣлія изъ него—вывозъ ихъ за-границу . . . . .	—	Прил. къ п. 32, ст. 6.
Клепка . . . . .	—	Ст. 6, п. 20.
Книги—изданіе ихъ . . . . .	—	Ст. 6, п. 16.
» торговли ими . . . . .	Т. I, п. 34.	Прил. къ п. 30, ст. 6.
» продажа ихъ духовн. вѣдомств. (учебно и дух.-прав. сод.) . . . . .	—	Ст. 6, п. 4.
Кожаныя издѣлія всякія—вывозъ ихъ за-границу . . . . .	—	Прил. къ п. 32, ст. 6.
Кожевенныя заводы—выдѣлка всѣхъ родовъ кожъ, сафьяна, лайки и замни . . . . .	Т. II, п. 10.	
Комми-воажеры . . . . .	В. V, р. VI.	
Коммисія по довольствію мясомъ войскъ гвардіи . . . . .	—	Прил. къ п. 2, ст. 6.
Коммисія ревизіонныя въ предпріятіяхъ обязанныхъ публичною отчетностью—лица, входящія въ ихъ составъ . . . . .	В. V, р. I.	
Комитеты учетныя и наблюдательныя въ отчетныхъ предпріятіяхъ,—лица, входящія въ ихъ составъ . . . . .	В. V, р. I.	
Коммисіонерскіе дома и главныя ихъ конторы, отдѣленія и агенства ихъ . . . . .	Т. I, п. 12.	
Кондитерскія . . . . .	Т. II, п. 31.	
Конторы пароходныхъ предпріятій . . . . .	Т. II, п. 33.	

В. V (Вѣдомость V) см. стр. 337 наст. изд.

Торгово-промышленныя предпріятія и личныя промысловыя занятія.	Обложены. См.	Освобожд. См.
Конторы для найма служащихъ . . . . .	Т. I, п. 15.	
» раздаточныя . . . . .	Т. II, п. 5.	
Косметическіе товары, производство ихъ на заводахъ . . . . .	Т. II, п. 11.	
Косы . . . . .	—	} Прил. къ п. 30, ст. 6.
Кости . . . . .	—	
Косейныя . . . . .	Т. I, п. 22.	
Красильныя фабрики . . . . .	Т. II, п. 8.	
Красильные экстракты—ихъ производство . . . . .	Т. II, п. 11.	
Краски—ихъ производство . . . . .	Т. II, п. 11.	
Краски—вывозъ ихъ за-границу . . . . .	—	Прил. къ п. 32, ст. 6.
Крахмальные заводы—см. сельско-хозіајств. завед. . . . .	—	
Крахмалъ—вывозъ его за-границу . . . . .	—	Прил. къ п. 32, ст. 6.
Кредитныя установленія государственныя . . . . .	—	Ст. 6, п. 1.
» установленія обществ.; город. и сельскіе ломбарды и кассы для выдачи ссудъ подъ ручныя заклады, ссудо-сбер. товар. и сберегательныя кассы взаимной помощи, всякаго рода сельскія кредитныя установленія и потребительныя общества, съ основнымъ капиталомъ менѣе 10.000 руб. . . . .	—	Ст. 6, п. 10.
» всѣ остальные . . . . .	Т. I, п. 7.	
Крестьянскіе промыслы—занятіе ими безъ посторонней помощи или съ помощью однихъ только членовъ своей семьи или 1 постояннаго наемнаго работника . . . . .	—	Ст. 6, п. 27.
Крупорушныя . . . . .	—	Ст. 6, п. 20.
Крѣпкіе напитки—заведенія для раздробительной продажи ихъ, кромѣ ренск. погр. съ иностранными винами . . . . .	Т. I, п. 27.	
Кузницы учебныя при артиллерійскихъ бригадахъ и всякія войсковыя боччныя . . . . .	—	Прим. къ п. 2, ст. 6.
Купальни, содержимыя съ коммерческою цѣлью . . . . .	Т. I, п. 33.	
Кустарныя издѣлія, образцы и матеріалы для производства этихъ издѣлій—склады, содерж., безъ отдачи въ аренду, земск., город. и сословн. учрежд., а также открыв. сельско-хозіајств. экономич. и др. т. п. общ. . . . .	—	Ст. 6, пп. 5, 6.

Торгово-промышленныя предприятия и личныя промысловыя занятія.	Обложены. См.	Освобожд. См.
Лабораторіи для изслѣдованія продуктовъ, содержи. безъ отдачи въ аренду, земск., городск. и сословн. учрежд. въ видахъ обществ. здравія . . . . .	—	Ст. 6, п. 5.
» научно-техническія для изслѣдованія пороха и взрывчатыхъ веществъ . . . . .	—	Прил. къ п. 2, ст. 6.
» портовые . . . . .	—	Прил. къ п. 2, ст. 6.
» механическія при Институтѣ инженер. путей сообщ.	—	Прил. къ п. 2, ст. 6.
Лавочки солдатскія . . . . .	—	Прил. къ п. 2, ст. 6.
Ладавъ—продажа его въ завед., содержи. духовн. вѣд. . . . .	—	Ст. 6, п. 4.
Лайка—выдѣлка ея на заводахъ . . . . .	Т. II, п. 10.	
Лаки масляные (ихъ производство) . . . . .	Т. II, п. 11.	
» спиртовые (выработка ихъ) . . . . .	Т. II, п. 20.	
Лакомства простонародныя . . . . .	—	Прил. къ п. 2, ст. 6.
Лампадное масло—продажа его въ заведеніяхъ, содержи. духовн. вѣдомствомъ . . . . .	—	Ст. 6, п. 4.
Лари—для размѣна денегъ . . . . .	Т. I, п. 10.	
Ленъ—см. сельско-хоз. первичная обработка . . . . .	—	
» и издѣлія изъ него—вывозъ ихъ за-границу . . . . .	—	Прил. къ п. 32, ст. 6.
Лечебныя заведенія . . . . .	—	Ст. 6, п. 13.
Лимонады—заведенія для продажи лимонада и другихъ прохладительн. напитковъ . . . . .	Т. I, п. 23.	
Личныя промыслов. занятія (см. приказчики, коммивояжеры, экспедиторы, маклеры, члены правленій и т. п. названія личныхъ пром. занятій) . . . . .		
» всякаго рода личныя промысловыя занятія, кромѣ особо поименованныхъ въ вѣдомости V окладовъ осн. пром. нал. на личн. пром. зан. (см. наст. изд. стр. 337).	—	Ст. 6, п. 29.
Ломбарды общественныя, городскіе и сельскіе, если сумма основнаго кап. ихъ не превышаетъ 10 тыс. руб.	—	Ст. 6, п. 10.
» всѣ остальные . . . . .	Т. I, п. 9.	
Лопаты . . . . .	—	Прил. къ п. 30, ст. 6.

Торгово-промышленныя предпріятія и личныя промысловыя занятія.	Обложены. См.	Освобожд. См.
Лотереи, хотя бы и съ буфетами при нихъ, устраняемыя съ благотворительною цѣлью . . . . .	—	Ст. 6, п. 18.
Лодманскій промыселъ—занятіе имъ единолично или въ товариществѣ съ другими лодманами . . . . .	—	Ст. 6, п. 28.
Лошади—см. подводная повинность . . . . .		
Лыко . . . . .	—	Прил. къ п. 30, ст. 6.
Лѣсъ—эксплоатація казенныхъ лѣсовъ казною . . . . .	—	Ст. 6, п. 1.
» скупа его (см. скупка) . . . . .	—	Прил. къ п. 30, ст. 6.
Лѣсопильни . . . . .		
Мазь колесная и копытная—производство ея . . . . .	Т. II, п. 31.	
Маклеры биржевые . . . . .	В. V, р. III.	
Маргариновые заводы . . . . .	Т. II, п. 10.	
Масла смазочныя и минеральныя—производство ихъ . . . . .	Т. II, п. 11.	
Масло животное и растительное—вывозъ его за-границу . . . . .	—	Прил. къ ст. 6, п. 32.
Маслобойни . . . . .		
Маслобойныя заводы (паровые) . . . . .	Т. II, п. 13.	
Маслодѣльни—см. сельско-хоз. заведенія . . . . .		
Маслоэкстракціонныя заводы . . . . .	Т. II, п. 10.	
Мастерскія—войсковыя оружейныя и обмундировальныя . . . . .	—	
» лабораторная при Московскомъ артиллерійскомъ складѣ . . . . .	—	} Прил. къ п. 2, ст. 6.
» желѣзнодорожныя . . . . .	—	} Ст. 6, п. 41.
» мореходныхъ инструментовъ . . . . .	—	} Прил. къ п. 2, ст. 6.
» портовые . . . . .	—	} Прил. къ п. 2, ст. 6.
» принадлежащія освобожденнымъ отъ государственнаго промысловаго налога желѣзн. дорогамъ, служащія исключительно для надобностей сооруженія и эксплуатаціи сихъ дорогъ . . . . .	—	} Ст. 6, п. 41.
» слесарно-кузнечныя, столярно-плотничія и ткацкія при институтѣ путей сообщенія . . . . .	—	} Прил. къ п. 2, ст. 6.
» учебныя . . . . .	—	} Ст. 6, п. 4.

Торгово-промышленныя предприятия и личныя промысловыя занятія.	Обложены. См.	Освобожд. См.
Мастерскія учебныя, учреждаемыя или содержимыя при содѣйствіи правительственныхъ, земскихъ, городскихъ, сословныхъ и благотворительныхъ учрежденій	—	Ст. 6, п. 14.
Матеріи ручнаго издѣлія на Кавказѣ и въ Турестанскомъ краѣ . . . . .	—	Прил. къ п. 30, ст. 6.
Машиностроительныя заводы . . . . .	Т. II, п. 9.	
Машины земледѣльческія — продажа ихъ изъ складовъ, содержимыхъ, безъ отдачи въ аренду, земскими, городскими, сословными учрежденіями, сельско-хозяйств., эвоном. и др. т. п. обществами и учрежденіями . . . . .	—	Ст. 6, пп. 5, 6.
Машины шерсто-чесальныя . . . . .	—	Ст. 6, п. 20.
Меблированныя комнаты (свыше 6) безъ продажи крѣпкихъ напитковъ и безъ стола . . . . .	Т. I, п. 21.	
» меньше 6 комнатъ . . . . .	—	Ст. 6, п. 34.
Медоваренныя заводы . . . . .	Т. II, п. 20.	
Медопивоваренныя заводы . . . . .	Т. II, п. 19.	
Медъ — склады его оптовые . . . . .	Т. I, п. 25.	
» вывозъ его за-границу . . . . .	—	Прил. къ п. 32, ст. 6.
Мелочная торговля . . . . .	Т. I, п. 3.	
Мельницы:		
1) сельско-хозяйственныя (вѣтряныя, водяныя и приводимыя въ движеніе локомот.) — см. сельско-хоз. завед.		
2) мукомольныя . . . . .	Т. II, п. 12.	
Металлы — всякія издѣлія изъ нихъ — вывозъ ихъ за-границу.	—	Прил. къ п. 32, ст. 6.
Минеральныя воды:		
а) содержаніе источниковъ натуральн. минер. водъ . . . . .	—	Ст. 6, п. 13.
б) заведенія производ. искусств. минеральн. воды . . . . .	Т. II, п. п. 31 и 2.	
Минеральныя масла . . . . .	Т. II, п. 11.	
Мишурныя издѣлія — вывозъ ихъ за-границу . . . . .	—	Прил. къ п. 30, ст. 6.
Молочныя для потребленія на мѣстѣ продаваемыхъ въ нихъ продуктовъ . . . . .	Т. I, п. 22.	
Молочнаго хозяйства издѣлія — вывозъ ихъ за-границу . . . . .	—	Прил. къ п. 32, ст. 6.



Торгово промышленныя предприятия и личныя промысловыя занятія.	Обложены. См.	Освобожд. См.
Мороженое . . . . .	—	Прил. къ п. 30, ст. 6.
Морская гѣвка—издѣлія изъ нея—вывозъ ихъ за-границу.	—	Прил. къ п. 32, ст. 6.
Мочало . . . . .	—	Прил. къ п. 30, ст. 6.
Мочка . . . . .	—	
Мраморъ и издѣлія изъ него—вывозъ за-границу . . . . .	—	Прил. къ п. 32, ст. 6.
Музеи общеобразовательныя . . . . .	—	Ст. 6, п. 16.
Мука—издѣлія изъ нея—вывозъ за-границу . . . . .	—	Прил. къ п. 32, ст. 6.
Мукомольныя мельницы . . . . .	Т. II, п. 12.	
Мукомольня минская—военная . . . . .	—	Прил. къ п. 2, ст. 6.
Мыло . . . . .	—	Прил. къ п. 30, ст. 6.
Мыловаренныя заводы . . . . .	Т. II, п. 10.	
Мытье—см. сельско-хозяйств. первичная обработка . . . . .		
Мясо . . . . .	—	Прил. къ п. 30, ст. 6.
Мѣднолитейныя заводы . . . . .	Т. II, п. 9.	
Мѣднопрокатныя заводы . . . . .	Т. II, п. 9.	
Мѣль—первичная обработка его и въ предѣлахъ собственныхъ или арендуемыхъ земель и въ предѣлахъ чужихъ земель, въ случаѣ производства работъ сельскими обывателями, хотя-бы и при помощи наемныхъ работниковъ, но не свыше 4 . . . . .	—	Ст. 6, пп. 21, 22.
Мѣняльныя лавки, операціи коихъ ограничиваются исключительно размѣномъ денегъ . . . . .	Т. I, п. 9.	
Мѣхъ всякаго рода—вывозъ его за-границу . . . . .	—	Прил. къ п. 32, ст. 6.
Наемъ служащ. и прислуги; конторы и др. зав. для него . . . . .	Т. I, п. 15.	
Незть—добыча ея . . . . .	Т. II, п. 28.	
Нотариусы биржевыя . . . . .	В. V, р. III.	
Ночлежныя дома всякіе—содержаніе ихъ . . . . .	—	Ст. 6, п. 34.
Обработка первичная—см. сельско-хоз. перв. обработка . . . . .		
Обувь прстонародная . . . . .	—	Прил. къ п. 30, ст. 6.
» всякаго рода—вывозъ ея за-границу . . . . .	—	Прил. къ п. 32, ст. 6.

Торгово-промышленныя предпріятія и личныя промысловыя занятія.	Обложены. См.	Освобожд. См.
Общества офицерскія и эконопическія . . . . .	—	Ст. 6, п. 9.
Овощи—см. сельско-хозяйств. первичная обработка и . . .		Прил. къ п. 30, ст. 6.
Огниво . . . . .	—	Прил. къ п. 30, ст. 6.
Одежда простонародная . . . . .	—	Прил. къ п. 30, ст. 6.
Оливковое масло—продажа его въ заведеніяхъ, содержи- мыхъ духовнымъ вѣдомствомъ . . . . .	—	Ст. 6, п. 4.
Оптовая продажа издѣлій собственнаго производства на биржахъ, изъ своего промышленнаго заведенія или изъ конторы, либо торговаго заведенія, содержащихся при промышленномъ заведеніи или въ предѣлахъ того поселенія, гдѣ заведеніе сіе находится . . . . .	—	Ст. 6, п. 37.
Оптовая торговля . . . . .	Т. I, п. 1.	
Оптовые склады вина (всякаго) и спирта . . . . .	Т. I, п. 24.	
Оптовые склады для торговли табакомъ . . . . .	Т. I, п. 28.	
» меда и пива . . . . .	Т. I, п. 25.	
» русскаго винограднаго вина . . . . .	Т. I, п. 25.	
Орудія земледѣльческія . . . . .	—	Ст. 6, пп. 5, 6.
Освѣщеніе—предпріятія по освѣщенію, содержащія, безъ отдачи въ аренду, земскими, городскими и сослов- ными учрежденіями . . . . .	—	Ст. 6, п. 5.
Отдѣльныя фабрики . . . . .	Т. II, п. 8.	
Отдѣленія коммисіонерскихъ домовъ и конторъ . . . . .	Т. I, п. 14.	
Отдѣльныя фабрики . . . . .	Т. II, п. 8.	
Очистка . . . . .		
Палье-маше—издѣлія изъ нея—вывозъ за-границу . . . . .	—	Прил. къ п. 32, ст. 6.
Парафинъ—производство его . . . . .	Т. II, п. 11.	
Паровыя желѣзныя дороги—городскія и пригородныя . . .	Т. II, п. 32.	
Паровыя суда . . . . .	Т. II, п. 35.	
Пароходныя предпріятія—см. суда и судоходн. конторы .		
Пароходы амурской и уссурійской казачьей флотиліи и вообще всѣ казенныя . . . . .		Прил. къ п. 2, ст. 6.

Торгово-промышленныя предприятия и личныя промысловыя занятія.	Обложены. См.	Освобожд. См.
Парфюмерныя издѣлія—выдѣлка ихъ . . . . .	Т. II, п. 31.	
Патока—вывозъ ея за-границу . . . . .	—	Прил. къ п. 32, ст. 6.
Пенька—см. сельско-хоз. первичная обработка . . . . . » и издѣлія изъ нея—вывозъ ихъ за-границу . . . . .	—	Прил. къ п. 32, ст. 6.
Перевозочныя предприятия (за исключеніемъ извознаго промысла и пароходныхъ предприятий), занимающіеся перевозкою грузовъ и пассажировъ безъ содержанія въ др. мѣстн. особыхъ конторъ и отдѣленій . . . . .	Т. I, п. 30.	
Перегонка дерева—см. сельско-хоз. заведенія . . . . .		
Перья . . . . . » вывозъ за-границу . . . . .	—	Прил. къ п. 30, ст. 6. Прил. къ п. 32, ст. 6.
Песокъ—добыча его въ предѣлахъ собственныхъ или арендуемыхъ земель и въ предѣлахъ чужихъ земель, въ случаѣ производства работъ сельскими обывателями, хотя бы и при помощи наемныхъ работниковъ, но не свыше 4 . . . . .	—	Ст. 6, п. 21, 22.
Печать:		
1) заведенія для торговли книгами, газетами и другими произведеніями печати . . . . .	Т. I, п. 34.	
2) продажа и печатаніе книгъ духовно-нравственнаго содержанія и учебныхъ въ заведеніяхъ, содержащихъ духовнымъ вѣдомствомъ . . . . .	—	Ст. 6, п. 4.
3) издательство всякаго рода произведеній печати . . . . .	—	Ст. 6, п. 16.
Печенія—вывозъ ихъ за-границу . . . . .	—	Прил. къ п. 32, ст. 6.
Пиво—оптовые склады его . . . . .	Т. I, п. 25.	
Пивоваренныя и пиво-медоваренныя заводы . . . . .	Т. II, п. 19.	
Платина—добыча ея . . . . . » издѣлія изъ нея—вывозъ ихъ за-границу . . . . .	Т. II, п. 34.	—
Платки шерстяные и бумажные . . . . .	—	Прил. къ п. 30, ст. 6.
Платки всякаго рода—вывозъ его за-границу . . . . .	—	Прил. къ п. 32, ст. 6.
Плоды—см. сельско-хоз. первичная обработка . . . . .		
Подводная повинность—содержаніе лошадей для отбыванія подводной повинности . . . . .	—	Ст. 6, п. 8.

Торгово-промышленныя предприятия и личныя промысловыя занятія.	Обложены. См.	Освобожд. См.
<b>Подряды и поставки:</b>		
1) на сумму свыше 500 руб. . . . .	Т. I, п. 35.	
2) на сумму до 500 руб. . . . .	—	Ст. 6, п. 33.
Политура—выработка ея на заводах . . . . .	Т. II, п. 20.	
Помѣщенія складочныя, содержащыя промышленныя предприятия для хранения машинъ, орудій и т. п.	—	Ст. 6, п. 36.
» складочныя, содержащыя желѣзно-дорожн. пароходн. и всякаго рода перевозочныя предприятия . . . . .	—	Ст. 6, п. 42.
Портомойни, содержащыя съ коммерческою цѣлью . . . . .	Т. I, п. 33.	
Порты, содержащыя, безъ отдачи въ аренду, городскими земскими и сословными учрежденіями, въ видахъ общественнаго благоустройства . . . . .	—	Ст. 6, п. 5.
Порфиръ—издѣлія изъ него—вывозъ ихъ за-границу . . . . .	—	Прил. къ п. 32, ст. 6.
Посредники торговые . . . . .	В. V, р. IV.	
<b>Посредничество торговое:</b>		
1) комисіонерскіе дома и главныя ихъ конторы . . . . .	Т. I, п. 12.	
2) отдѣленія и агентства комисіонерскихъ домовъ и конторъ . . . . .	Т. I, п. 14.	
3) справочныя, посредническія и техническія конторы и бюро, а равно другія подобнаго рода заведенія для торговаго посредничества, кроми конторъ и другихъ заведеній для найма служащихъ и прислуги . . . . .	Т. I, п. 18.	
4) конторы и другія заведенія для найма служащихъ и прислуги . . . . .	Т. I, п. 15.	
<b>Поставки:</b>		
1) всякаго рода произведеній собственнаго, аренднаго или частью мѣстнаго сельскаго хозяйства и собственнаго лѣснаго хозяйства, а также предметовъ, вырабатываемыхъ въ сельско-хозяйственныхъ промыслахъ, означенныхъ въ пп. 19—12 ст. 6. Положенія, безъ содержанія для сего особыхъ торговыхъ заведеній и складочныхъ помѣщеній внѣ предѣловъ собственныхъ или арендуемыхъ имѣній и земель, или съ содержа-		

Торгово-промышленныя предпріятія и личныя промысловыя занятія.	Обложены. См.	Освобожд. См.
ніемъ складовъ упомянутыхъ произведеній и предметовъ на ярмаркахъ, при станціяхъ желѣзныхъ дорогъ, на пристаяхъ и другихъ пунктахъ отправленія и полученія грузовъ . . . . .	—	Ст. 6, п. 23.
2) остальные—см. подряды . . . . .		
Поставы не мукомольныя—см. сельско-хозяйств. заведенія.		
Постоялыя дворы—см. трактирный промыселъ . . . . .		
Посуда всякая—вывозъ ея за-границу . . . . .	—	Прил. къ п. 32, ст. 6.
Потребительныя общества, если сумма основнаго капитала ихъ не превышаетъ 10,000 руб. . . . .	—	Ст. 6, п. 10.
Похоронныя кассы . . . . .	—	Ст. 6, п. 11.
Правленія предпріятій, обязанныхъ публичною отчетностью—лица входящія въ составъ . . . . .	В. V, р. I.	
Предпріятія благотворительныя . . . . .	—	Ст. 6, п. 18.
» всякаго рода предпріятія, которыя на основаніи особыхъ законоположеній освобождены отъ платежа сборовъ съ торговли и другихъ промысловъ . . . . .	—	Ст. 6, п. 46.
» пароходныя . . . . .	—	Ст. 6, п. 39.
» принадлежащія оставшимся по смерти священно и церковно-служителей вдовамъ и незамужнимъ дочерямъ, а равно отставн. чинамъ, поступившимъ на службу до окончанія 10 пародной ревизіи (т. е. до 3 октября 1858 г.) . . . . .	—	Ст. 6, п. 45.
» промышленныя и торговыя, содержимыя вѣдомствомъ Императрицы Маріи . . . . .	—	Ст. 6, п. 3.
Предсѣдатели правленій, совѣтовъ, учетныхъ и наблюдательныхъ комитетовъ и ревизіонныхъ комиссій въ предпріятіяхъ, обязан. публичною отчетностью . . . . .	В. V, р. I.	
Пригородныя желѣзныя дороги съ конною, электрическою или паровою тягою . . . . .	Т. II, п. 32.	
Приказчики при торговыхъ и промышл. предпріятіяхъ . . . . .	В. V, р. V и VII.	
Припасы съѣстные въ сыромъ и приготовленномъ видѣ . . . . .	—	Прил. къ п. 30, ст. 6.
Пристаны—содержаніе ихъ . . . . .	—	Ст. 6, п. 39.
Пріюты исправительныя, устрояемые частн. лицами . . . . .	—	Ст. 6, п. 14.

Торгово-промышленныя предприятия и личныя промысловыя занятія.	Обложены. См.	Освобод. См.
Проволочныя заводы . . . . .	Т. II, п. 9.	
Произведенія сельско-хозяйственныя . . . . .	—	Ст. 6, п. 23.
Промыселъ извозный (времен. крестьян. не болѣе 4 рабоч.).	—	Ст. 6, п. 27.
» лоцманскій . . . . .	—	Ст. 6, п. 28.
Промысловыя занятія личныя . . . . .	В. V.	
Промышленныя предприятия, кромѣ особо поименован-ныхъ въ семь указателѣ . . . . .	Т. II, п. 1.	
Прохладительныя напитки—заведенія для продажи лимонада, сельтерской воды и др. прохлад. напитковъ . . . . .	Т. I, п. 23.	
Пряжа бумажная—вывозъ ея за-границу . . . . .	—	Прил. къ п. 32, ст. 6.
Пряники—вывозъ ихъ за-границу . . . . .	—	Прил. къ п. 32, ст. 6.
Птица (также пѣвчая птица) . . . . .	—	Прил. къ п. 30, ст. 6.
Публичныя зрѣлища . . . . .	—	Ст. 6, п. 17.
Пухъ . . . . .	—	Прил. къ п. 30, ст. 6.
» вывозъ его за-границу. . . . .	—	Прил. къ п. 32, ст. 6.
Развозный торгъ:		
а) внѣ городскихъ поселеній товарами, поименованными въ Росписи приложенной къ ст. 48 Положенія (см. наст. изданіе ст. 363). . . . .	Т. I, п. 4.	
б) продажа повсемѣстно, не исключая и городскихъ поселеній, въ развозъ товаровъ, перечисленныхъ въ пп. 1, 2, 3 и 10 росписи, приложенной къ п. 30 ст. 6 (см. наст. изд. стр. 357) . . . . .	Т. I, п. 4.	
Раздаточныя конторы и мастеряи . . . . .	Т. II, п. 5.	
Раздѣлка дерева въ лѣсахъ. (См. сельско-хозйств. первичная обработка) . . . . .		
Размѣнъ денегъ:		
1) изъ мѣвильныхъ лавокъ, операций банкъ ограничиваются исключительно размѣномъ денегъ . . . . .	Т. I, п. 9.	
2) изъ будокъ, со столовъ и ларей . . . . .	Т. I, п. 10.	
Разносный торгъ:		
1) внѣ городскихъ поселеній, при тѣхъ же условіяхъ, что и развозный торгъ. . . . .		

Торгово-промышленныя предприятия и личныя промысловыя занятія.	Обложены. См.	Освобожд. См.
2) продажа повсемѣстно, не исключая и городскихъ поселеній въ разность и со всякаго рода передвижныхъ и переносныхъ помѣщеній товаровъ, поименованныхъ въ росписи, приложенной къ п. 30 ст. 6 прил.	—	Ст. 6, п. 30.
Растенія . . . . .	—	Прил. къ п. 30, ст. 6.
Рельсопрокатные заводы . . . . .	Т. II, п. 9.	
Ремесла—занятія или безъ посторонней помощи или съ помощью однихъ только членовъ своей семьи или одного постоянного наемнаго работника . . . . .	—	Ст. 6, п. 27.
Ремесленные заведенія . . . . .	Т. II, п. п. 2 и 31.	
Ренсковые погреба съ продажей иностр. винъ . . . . .	Т. I, п. 26.	
Рогожи . . . . .	—	Прил. къ п. 30, ст. 6.
Розничная продажа издѣлій собственнаго производства непосредственно изъ своего промышленнаго заведенія, безъ устройства при немъ отдѣльнаго магазина или лавки для роздробительной продажи товаровъ . . . . .	—	Ст. 6, п. 38.
Розничная торговля . . . . .	Т. I, п. 2.	
Руда болотная—добыча ея въ предѣлахъ собственныхъ или арендуемыхъ земель и въ предѣлахъ чужихъ земель, въ случаѣ производства работъ сельскими обывателями, хотя бы и при помощи наемныхъ работниковъ, но не свыше 4 . . . . .	—	Ст. 6, пп. 21, 22.
Рудныя мѣсторожденія (копц) — разработка ихъ, при добычѣ всякаго рода рудъ . . . . .	Т. II, п. 27.	
Рыба . . . . .	—	Прил. къ п. 30, ст. 6.
» сушеная, соленая, копченая и въ консервахъ—вывозъ ея за-границу . . . . .	—	Прил. къ п. 32, ст. 6.
Рыбный промыселъ . . . . .	Т. II, п. 6.	
Рѣзные издѣлія—вывозъ ихъ за-границу . . . . .	—	Прил. къ п. 32, ст. 6.
Садовладѣльческіе фруктово и виноградо-водочные заводы, не имѣющіе промышл. характера . . . . .	—	Ст. 6, п. 24.
Салотопенные заводы . . . . .	Т. II, п. 10.	
Салоэкстракціонные заводы . . . . .	Т. II, п. 10.	

Торгово-промышленныя предприятия и личныя промысловыя занятія.	Обложены. См.	Освобожд. См.
Сафьянъ—заводы для выдѣлки его . . . . .	Т. II, п. 10.	
Сахарорафинадные заводы . . . . .	Т. II, п. 14.	
Сахаръ—вывозъ его за-границу . . . . .	—	Прил. къ п. 32, ст. 6.
Сберегательныя кассы. . . . .	—	Ст. 6, пп. 10, 11.
Обитень . . . . .	—	Прил. къ п. 30, ст. 6.
Свеклосахарно-рафинадные заводы . . . . .	Т. II, п. 14.	
Свеклосахарные заводы . . . . .	Т. II, п. 15.	
Свѣчи восковыя церковныя—приготовленіе и продажа ихъ въ заведеніяхъ, содержимыхъ духовн. вѣдомствомъ .	—	Ст. 6, п. 4.
Свѣчи всякія—вывозъ ихъ за-границу . . . . .	—	Прил. къ п. 32, ст. 6.
Сельско-хозяйственное винокурение . . . . .	—	Ст. 6, п. 25.
<p>Сельско-хозяйственныя заведенія—находящіяся внѣ городскихъ поселеній, въ предѣлахъ исключительно собственныхъ или арендуемыхъ имѣній и земель, и служація для переработки продуктовъ собственного и частью мѣстнаго сельскаго или собственнаго лѣснаго хозяйства, а именно:</p>		
<p>а) заводы: кирпичные, черепичные, гончарные, известе-обжигательные, крахмальные, смолобуренные и для сырой перегонки дерева, а маслодѣльныя и сыроварни, съ числомъ наемныхъ рабочихъ не свыше 20, хотя бы и при употребленіи механическихъ двигателей; б) лѣсопильни, имѣющія не болѣе одного рамнаго пильнаго станка, хотя бы при употребленіи подвижнаго механическаго двигателя (лобобилия), а также устроенныя при нихъ приспособленія для выдѣлки клеши, гонта и тому подобныхъ издѣлій, не имѣющихъ характера столярной обработки дерева; в) мельницы вѣтряныя, водяныя и приводимыя въ движеніе подвижными механическими двигателями (локомобилями), имѣющія не болѣе 4 жерновыхъ поставовъ или одного вальцоваго постава (а водяныя мельницы—и при двухъ вальцовыхъ поставахъ), а равно устроенныя на мельницахъ крупорушныя, имѣющія не болѣе 4 ступи, сукновальныя, шерсточесальныя машины, толчеи и тому подобныя не мукомольныя поставы, въ числѣ не болѣе одного постава каждаго изъ упо-</p>		



Торгово-промышленныя предприятия и личныя промысловыя занятія.	Обложены. См.	Освобожд. См.
мянутыхъ видовъ; г) маслобойни, пмѣющія не свыше 10 наемныхъ работниковъ или 3 ручныхъ прессовъ, а при употребленіи механическаго пресса — работающія не болѣе 4 мѣсяцевъ въ году . . . . .	—	Ст. 6, п. 20.
Сельско-хозяйственная первичная обработка продуктовъ собственного, аренднаго или частью мѣстнаго сельскаго и собственного лѣснаго хозяйства, какъ напр., очистки хлопка, мочка, мытье и трепаніе пеньки и льна, заготовка въ прокъ всякаго рода плодовъ и овощей, выдѣлка виноградныхъ, фруктовыхъ и ягодныхъ винъ, раздѣлка въ лѣсахъ дерева, выжиганіе угля и т. п. . . . .	—	Ст. 6, п. 19.
Сельско-хозяйственныя принадлежности — продажа ихъ изъ складовъ, содержимыхъ, безъ отдачи въ аренду, земскими, городскими и сословными учрежденіями, а также сельско-хозяйственными, экономическими и другими тому подобными обществами . . . . .	—	Ст. 6, пп. 5, 6.
Сельско-хозяйственныя произведенія: а) продажа и поставка всякаго рода произведеній собственного, аренднаго или частью мѣстнаго сельскаго хозяйства и собственного лѣснаго хозяйства, а также предметовъ, вырабатываемыхъ въ сельско-хозяйственныхъ промыслахъ, означенныхъ въ пп. 19—22, ст. 6 Полож. безъ содержанія для сего особыхъ торговыхъ заведеній и складочныхъ помѣщеній въ предѣлахъ собственныхъ или арендуемыхъ имѣній и земель, или съ содержаніемъ складовъ упомянутыхъ произведеній и предметовъ на ярмаркахъ, при станціяхъ желѣзныхъ дорогъ, на пристаняхъ и другихъ пунктахъ отправленія и полученія грузовъ . . . . .	—	Ст. 6, п. 23.
б) скупка сельско-хозяйств. производствъ . . . . .	Т. I, п. 6.	
Сельтерская вода и друг. прохлад. напитки, продажа ихъ . . . . .	Т. I, п. 23.	
Серебро—добыча его . . . . .	—	Ст. 6, п. 26.
» производство издѣлій изъ него . . . . .	Т. II, п. 31.	
» вывозъ издѣлій за-границу . . . . .	—	Прил. къ п. 32, ст. 6.
Серпы . . . . .	—	Прил. къ п. 30, ст. 6.
Складка товаровъ въ помѣщеніяхъ, состоящихъ въ вѣдѣніи таможенныхъ учреждений, въ теченіе одного мѣсяца со дня поступленія товаровъ въ таможню . . . . .	—	Ст. 6, п. 43.

Торгово-промышленныя предприятия и личныя промысловыя занятія.	Обложены. См.	Освобод. См.	
Складочныя помѣщенія *):			
1) содержаніе складочныхъ помѣщеній промышленными предприятиями исключительно для храненія ихъ запасныхъ машинъ и орудій, матеріаловъ производства и топлива, выработанныхъ этими предприятиями издѣлій, а также съѣстныхъ припасовъ и необходимой одежды для рабочихъ, если отпускъ товаровъ рабочимъ за деньги или въ счетъ заработной платы не имѣетъ коммерческаго характера, — разрешается по безплатнымъ билетамъ . . . . .	—	Ст. 6, п. 36, и прим.	
2) складочныя помѣщенія, содержащія желѣзно-дорожными, пароходными и всякаго рода перевозочными предприятиями . . . . .	—	Ст. 6, п. 42.	
3) склад. пом., содержащія, какъ отдѣльныя предприятия, для храненія чужихъ грузовъ и товаровъ за особую плату . . . . .	Т. I, п. 17.		
Склады для временнаго храненія грузовъ . . . . .	—	Ст. 6, п. 42.	
» казенные аптечный и книгъ и письменныхъ принадлежностей въ г. Курганѣ, Тобольской губ. . . . .	—	} Прил. къ п. 2, ст. 6.	
» оружейныя, артиллерійскіе . . . . .	—		
» СПБ. окружной складъ огнестрѣльныхъ припасовъ . . . . .	—		
» при хозяйственной разработкѣ лѣса въ д. Мин. Гос. Им. . . . .	—		
» орудій въ Полимбинскомъ казенномъ имѣніи и въ городѣ Ташкентѣ . . . . .	—		
» сельско-хозяйственныхъ орудій и сѣмянъ въ г. Верхнеудинскѣ и Омскѣ . . . . .	—		
» казенные пороха и свинца въ Нижнеудинскѣ и Киренскѣ . . . . .	—		
» сельско-хозяйств., экономич. и т. п. обществъ . . . . .	—		Ст. 6, п. 6.
» управленія казенной продажи питей . . . . .	—		Ст. 6, п. 1.
» содержащія, безъ отдачи въ аренду, земскими, городскими и сословными учрежденіями въ видахъ улучшенія сельскаго хозяйства и развитія кустарныхъ промысловъ . . . . .	—		Ст. 6, п. 5.

\*) О складочныхъ помѣщеніяхъ см. ст. 42 и 55 Положенія.

Торгово-промышленныя предпріятія и личныя промысловыя занятія.	Обложены. См.	Освобожд. См.
3) открываемые сельско-хозяйственными, экономическими и другими тому подобными обществами и учреждениями для продажи земледѣльческих орудій и машинъ, сѣмянъ, удобрений и другихъ сельско-хозяйственныхъ принадлежностей, бустарныхъ издѣлій или образцовъ оныхъ и матеріаловъ для производства этихъ издѣлій . . . . .	—	Ст. 6, п. 6.
4) содержимые предпріятіями и учреждениями по взаимн. страх. противопожарныхъ инструментовъ и средствъ . . . . .	—	Ст. 6, п. 7.
5) содержимые при желѣзно-дорожныхъ, парходныхъ и всякаго рода перевозочныхъ предпріятіяхъ части. лицами для времен. храненія перевоз. грузовъ.	—	Ст. 6, п. 42.
Скотобойни, содержимыя, безъ отдачи въ аренду, земскими, городскими и сословными учреждениями . . . . .	—	Ст. 6, п. 5.
» войсковыя . . . . .	—	Прил. къ п. 2, ст. 6.
Скотъ . . . . .	—	Прил. къ п. 30, ст. 6.
» 1) заведенія для улучшенія породъ скота, содержимыя, безъ отдачи въ аренду, земск., город. и сослов. учреждениями . . . . .	—	Ст. 6, п. 5.
» 2) скупка скота (см. Скупка) . . . . .	—	
Скупка, въ видѣ промысла, всякаго рода товаровъ, сырья хѣса, скота и др. сельско-хоз. произведеній . . . . .	Т. I, п. 6.	
Сланецъ—первичная обработка его . . . . .		
а) въ предѣлахъ собственныхъ или арендуемыхъ земель и б) въ предѣлахъ чужихъ земель, въ случаѣ производства работъ сельскими обывателями, хотя бы и при помощи наемныхъ работниковъ, но не свыше 4.	—	Ст. 6, пп. 21, 22.
Смола . . . . .	—	Прил. къ п. 30, ст. 6.
Смолокуренные заводы—см. сельско-хоз. заведенія . . . . .		
Советы въ предпріятіяхъ обязанныхъ публичною отчетностью, лица, входяція въ ихъ составъ . . . . .	В. V, р. I.	
Соломенные издѣлія—вывозъ за-границу . . . . .		Прил. къ п. 32, ст. 6.
Соль—добыча ея . . . . .	Т. II, п. 29.	
» продажа ея . . . . .	—	Прил. къ п. 30, ст. 6.

Торгово-промышленныя предприятия и личныя промысловыя занятія.	Обложены. См.	Освобожд. См.
Спектакли устраиваемыя съ благотворительною цѣлью . . . . .	—	Ст. 6, п. 18.
Спиртоочистительныя заводы . . . . .	Т. II, п. 21.	
Спиртъ—оптовые его склады . . . . .	Т. I, п. 24.	
Спичечныя фабрики . . . . .	Т. II, п. 25.	
Спички зажигательныя . . . . .	—	Прил. къ п. 30, ст. 6.
» вывозъ ихъ за-границу . . . . .	—	} Прил. къ п. 32, ст. 6.
Сплавы издѣлія изъ нихъ—вывозъ ихъ за-границу . . . . .	—	
Справочныя конторы и бюро . . . . .	Т. I, п. 18.	
Ссудныя кассы . . . . .	Т. I, п. 9.	
Ссудосберегательныя кассы . . . . .	—	Ст. 6, п. 11.
Ссудосберегательныя товарищества, основанныя на началѣ взаимной помощи, если основной капиталъ ихъ не превышаетъ 10.000 руб. . . . .	—	Ст. 6, п. 10.
Стадепрокатныя заводы . . . . .	Т. II, п. 9.	
Станція учебная электрическая при военной электро-технической школѣ въ С.-Петербургѣ . . . . .	—	Прил. къ п. 2, ст. 6.
» химическая испытательная Инст. инж. путей сообщ. . . . .	—	Прил. къ п. 2, ст. 6.
Стеариновые заводы . . . . .	Т. II, п. 10.	
Стекло битое . . . . .	—	Прил. къ п. 30, ст. 6.
Стеклянные издѣлія—вывозъ ихъ за-границу . . . . .	—	Прил. къ п. 32, ст. 6
Столовыя народныя, содержимыя безъ отдачи въ аренду, земскими, городск. и сословными учрежденіями . . . . .	—	Ст. 6, п. 5.
» устраиваемыя попечительствами, комитетами и обществами народной трезвости . . . . .	—	Ст. 6, п. 9.
» содержимыя при воинскихъ частяхъ въ правительственныхныхъ, обществен. и сослови. учрежденіяхъ и при учебн. зав., если хозяйство въ нихъ ведется безъ отдачи въ аренду и безъ продажи продуктовъ постороннимъ лицамъ . . . . .	—	Ст. 6, п. 9.
Столы для размѣна денегъ . . . . .	Т. I, п. 10.	
Столярныя издѣлія—вывозъ ихъ за-границу . . . . .	—	Прил. къ п. 32, ст. 6.

Торгово-промышленныя предприятия и личныя промысловыя занятія.	Обложены. См.	Освобожд. См.
Страховыя предприятия частныя . . . . .	Т. I, п. 11.	
» предприятия по взаимному страхованію, безъ ограниченія суммы ихъ основн. капиталовъ . . . . .	—	Ст. 6, п. 7.
Стружковыя издѣлія—вывозъ ихъ за-границу . . . . .	—	Прил. къ п. 32, ст. 6.
Суда всякаго рода на вѣнскихъ моряхъ, а равно на внутреннихъ водахъ въ предѣлахъ Туркестанск. края . . . . .	—	Ст. 6, п. 39.
» на Каспійскомъ морѣ и повсемѣстно на внутреннихъ водахъ:		
1) не паровыя . . . . .	—	Ст. 6, п. 39.
2) паровыя, имѣющіе не свыше 100 кв. футовъ площади нагрѣва паровыхъ котловъ . . . . .	—	Ст. 6, п. 39.
3) паровыя суда, имѣющіе свыше 100 кв. футовъ площади нагрѣва паровыхъ котловъ . . . . .	Т. II, п. 35.	
Судостроительныя верфи . . . . .	—	Ст. 6, п. 40.
Судоходныя конторы—главныя конторы пароходн. предприятий, не освобожден. отъ гос. пром. налога . . . . .	Т. II, п. 33.	
» конторы остальные . . . . .	—	Ст. 6, п. 39.
Сукновальни—см. сельско-хоз. заведенія . . . . .		
Сургучъ—его производство . . . . .	Т. II, п. 11.	
» вывозъ за-границу . . . . .	—	Прил. къ п. 32, ст. 6.
Сушка—см. сельско-хоз. первичная обработка . . . . .		
Сыроварни—см. сельско-хоз. заведенія . . . . .		Прил. къ п. 32, ст. 6.
Сыръ—вывозъ за-границу . . . . .	—	Прил. къ п. 32, ст. 6.
Сыръ—сушка его . . . . .	Т. I, п. 6.	
Сѣмяна—продажа ихъ изъ складовъ, содержимыхъ безъ отдачи въ аренду, земскими, городскими и сословными учрежд., а также сельско-хоз., экономич. и др. тому подобн. обществами и учрежденіями . . . . .	—	Ст. 6, пп. 5, 6.
Табакъ:		
оптовые склады для торговли табакомъ . . . . .	Т. I, п. 28.	
табачн. лавки для розничн. продажи: табаку и издѣлій изъ него. . . . .	Т. I, п. 29.	
торговля туземн. табакомъ въ Туркестанскомъ краѣ.	—	Прил. къ п. 30, ст. 6.

Торгово-промышленныя предприятия и личныя промысловыя занятія.	Обложены. См.	Освобожд. См.
Табачныя фабрики . . . . .	Т. II, п. 23.	
Таможенныя агентства казенныхъ желѣзныхъ дорогъ . .	—	Прил. къ п. 2, ст. 6.
Театры . . . . .	—	Ст. 6, п. 17.
Техническія конторы и бюро . . . . .	Т. I, п. 18.	
Типографія православнаго духовнаго вѣдомства . . . .	—	Прил. къ п. 2, ст. 6.
Товарищества трудовыя . . . . .	—	Ст. 6, п. 12.
» ссудосберегательныя . . . . .	—	Ст. 6, п. 10.
Товаръ визанскій и валенскій . . . . .	—	Прил. къ п. 30, ст. 6.
» галантерейный мелкій протонародный . . . . .	—	Прил. къ п. 30, ст. 6.
Товары—сыладка товаровъ въ помѣщеніяхъ, состоящихъ въ вѣдѣніи таможен. учреждений, въ теченіе одного мѣсяца со дня поступл. товаровъ въ таможню . . .	—	Ст. 6, п. 43.
Товарныя издѣлія—вывозъ ихъ за-границу . . . . .	—	Прил. къ п. 32, ст. 6.
Толчеи—см. сельско-хозяйств. заведенія . . . . .		
Топоры . . . . .	—	Прил. къ п. 30, ст. 6.
Торговое посредничество—см. посредничество . . . .		
Торфъ—разработка торфяныхъ залежей и формовка торфа: а) въ предѣлахъ собств. или арендуемыхъ земель и б) въ предѣлахъ чужихъ земель, сельскими обывателями, хотя бы при помощи наемн. раб. но не выше 4	—	Ст. 6, пп. 21, 22.
Трактирный промыселъ:		
Заведенія трактирнаго промысла . . . . .	Т. I, п. 19.	
Буфеты на первоклассн. станціяхъ жел. дорогъ . . .	Т. I, п. 36.	
Постоялые и заѣзжіе дворы внѣ городскихъ поселеній, безъ продажи бѣлѣжнхъ напитковъ, табуку и табачныхъ издѣлій . . . . .	Т. I, п. 20.	
Всѣ остальн., кромѣ выше перечисл., заведенія трактирнаго промысла . . . . .	Т. I, п. 27.	
Транспортныя дома и главн. ихъ конторы . . . . .	Т. I, п. 12.	
» ихъ отдѣленія и агенства . . . . .	Т. I, п. 14.	

Торгово-промышленныя предприятия и личныя промысловыя занятія.	Обложены. См.	Освобожд. См.
Трубопрокатныя заводы . . . . .	Т. II, п. 9.	
Трудовыя товарищества, если складочн. капит. ихъ не превышаетъ 10.000 руб. и число наемв. работн. не превышаетъ 4 . . . . .	—	Ст. 6, п. 12.
Труть . . . . .	—	Прил. къ п. 30, ст. 6.
Трясье . . . . .	—	Прил. къ п. 30, ст. 6.
Увеселенія публичныя . . . . .	—	Ст. 6, п. 17.
Уголь—см. сельско-хоз. первичная обработка . . . . .		Прил. къ п. 30, ст. 6.
Удобренія—продажа ихъ изъ складовъ, содерж., безъ отдачи въ аренду, земскимъ, городскимъ и сословнымъ учрежд., а также сельско-хоз., агропомич. и другимъ тому подобн. общ. и учрежд. . . . .	—	Ст. 6, пп. 5, 6.
Уксусъ—выдѣлка его . . . . .	Т. II, п. 31 п. 2.	
Управляющіе въ предпр. обязан. публ. отчетностью . . . . .	В. V, р. I.	
Установленія кредитныя государственныя . . . . .	—	Ст. 6, п. 1.
сельскія . . . . .	—	Ст. 6, п. 10.
Утварь домашняя подержанная . . . . .	—	Прил. къ п. 30, ст. 6.
Учебныя заведенія . . . . .	—	Ст. 6, п. 14.
Учебныя мастерскія, учреждаемыя или содержимыя при содѣйствіи правительств., земск., городск., сослови. и благотворит. учреждений . . . . .	—	Ст. 6, п. 14.
Учрежденія всѣхъ хозяйств. при подвѣдомствен. мин-ству землед. учебн. заведеніяхъ . . . . .	—	Прил. къ п. 2, ст. 6.
Фабрики, кромѣ особо поименованныхъ . . . . .	Т. II, п. 1.	
Факелы—вывозъ ихъ за-границу . . . . .	—	Прил. къ п. 32, ст. 6.
Фаянсныя издѣлія—вывозъ ихъ за-границу . . . . .	—	Прил. къ п. 32, ст. 6.
Фитили—вывозъ ихъ за-границу . . . . .	—	Прил. къ п. 32, ст. 6.
Фосфориты . . . . . » первичная обработка ихъ: а) въ предѣлахъ собствен. или арендуем. земель и б) въ предѣлахъ чужихъ земель, въ случаѣ произ-водства работъ сельск. обывателями, хотя бы и при помощи наемн. работн., но не свыше 4 . . . . .	—	Ст. 6, пп. 21, 22.

Торгово-промышленныя предприятия и личныя промысловыя занятія.	Обложены. См.	Освобожд. См.
Фруктово-водочные заводы:		
а) промышленные . . . . .	Т. II, п. 24.	
б) садовладѣльческіе, не имѣющіе промышленнаго характера . . . . .	—	Ст. 6, п. 24.
Фрукты . . . . .	—	Прил. въ п. 30, ст. 6.
» вывозъ ихъ за-границу . . . . .	—	Прил. въ п. 32, ст. 6.
Химическіе заводы . . . . .	Т. II, п. 11.	
Химическіе товары—производство ихъ . . . . .	Т. II, п. 11.	
Хлопокъ—см. сельско-хозяйств. первичная обработка . . . . .	—	
Хлѣбъ печеный . . . . .	—	Прил. въ п. 30, ст. 6.
Хлѣбопекарня минская военная . . . . .	—	Прил. въ п. 2, ст. 6.
Хмель—вывозъ его за-границу . . . . .	—	Прил. въ п. 32, ст. 6.
Цвѣты . . . . .	—	Прил. въ п. 30, ст. 6.
Церезинъ—производство его . . . . .	Т. II, п. 11.	
Цинкопрокатные заводы . . . . .	Т. II, п. 9.	
Цирки . . . . .	—	Ст. 6, п. 17.
Чайныя, для употребленія на мѣстѣ продаваемыхъ въ нихъ продуктовъ . . . . .	Ф. I, п. 22.	
» народныя, содерж., безъ отдачи въ аренду, землеми, городскими и сословн. учреждениями . . . . .	—	Ст. 6, п. 5.
» устраниаемыя попечительствами, комитетами и обществами народной трезвости . . . . .	—	Ст. 6, п. 9.
» содержащія при воинскихъ частяхъ, въ правит., обществ. и сословн. учрежд. и при учебн. заведеніяхъ, если хозяйство въ нихъ ведется безъ отдачи въ аренду и безъ продажи продуктовъ посторон. лицамъ . . . . .	—	Ст. 6, п. 9.
Часовыя заведенія (мастерскія) . . . . .	Т. II, п. 31 и 2.	
Черепичные заводы—см. сельско-хоз. заведенія . . . . .		
Читальни . . . . .	—	Ст. 6, п. 15.
Члены правленій, совѣтовъ, учетн. и наблюдат. комитетовъ и ревизіон. комиссій въ предприятияхъ обязан. публичною отчетностью . . . . .	В. V, р. I.	



Торгово-промышленныя предпріятія и личныя промысловыя занятія.	Обложены. См.	Освобожд. См.
Шерсточесальныя машины—см. сельско-хоз. заведенія .		
Щетина . . . . .	—	Прил. къ п. 30, ст. 6.
» издѣлія изъ нея—вывозъ ихъ за-границу. . . . .	—	Прил. къ п. 32, ст. 6.
Экономическія офицерскія общества, устраняемыя при частяхъ войскъ, военныхъ учрежд. и завед., имѣющ. незначительн. обороты. . . . .	—	Ст. 6, п. 9.
Экспедиторскіе дома и конторы . . . . .	Т. I, п. 13.	
Экспедиторы . . . . .	В. V, р. II.	
Экспедиція заготовленія государственныхъ бумагъ. . . . .	—	Прил. къ п. 2, ст. 6.
Эксплоатація казенныхъ лѣсовъ казною . . . . .	—	Ст. 6, п. 1.
Элеваторы, устроен. для хран. всякаго рода зерна . . . . .	Т. I, п. 16.	
» казенныхъ желѣзныхъ дорогъ . . . . .	—	Прил. къ п. 2, ст. 6.
Электрическія желѣзныя дороги—городск. и пригородн.	Т. II, п. 32.	
Электроосвѣтительныя предпріятія. . . . .	Т. II, п. 30.	
Эмеритальныя кассы служащихъ. . . . .	—	Ст. 6, п. 11.
Ювелирныя заведенія (мастерскія) . . . . .	Т. II, п. 31.	
» издѣлія—вывозъ ихъ за-границу . . . . .	—	Прил. къ п. 30, ст. 6.
Ярмарки—заведенія на ярмаркахъ . . . . .	Т. I, п. 38.	
» торговыя предпріятія III, IV и V разрядовъ и лич- ныя промысловыя занятія на всѣхъ ярмаркахъ и всѣ торговыя предпріятія на ярмаркахъ, продолжающихся не болѣе 14 дней. . . . .	—	Ст. 6, п. 31.
Ягоды—вывозъ ихъ за-границу . . . . .	—	Прил. къ п. 30, ст. 6.

# ТАБЛИЦА

I.

(ТОРГОВЬЯ ПРЕДПРИЯТІЯ).

# I. Справочная таблица разрядовъ торговли

№ №	1.	2.	3.	4.	5.	6.	7.	8.	9.	10.	11.	12.	13.	14.	15.	16.	17.	18.
Р А З Р Я Д Ы.	Оптовая торговля, т. е. продажа всякаго рода товаровъ преимущественно партиями, главнымъ образомъ торговцамъ и промышленникамъ.	Розничная торговля т. е. преимущественно продажа всякаго рода товаровъ какъ молочнымъ торговцамъ, такъ и потребителямъ.	Молочная торговля, т. е. раздробительная продажа товаровъ исключительно потребителямъ (изъ состоящихъ изъ одного покая, заведеній, при коихъ можетъ быть кромъ хозяина или замѣняющ. послѣдняго варо-слаго чл. его семьи (ст. 56 пол.) не болѣе 1 взросл. наемн. прикащика).	Развоз-ный торгъ.	Разнос-ный торгъ.	Скупка, въ видѣ промысла, для перепродажи всякаго рода товаровъ, сырыхъ, лѣса, скота и другихъ сельскохозяйственныхъ произведе-ній.	Кредитныя установ-ленія.	Банкирснй дома, конторы и всякаго рода и наименованія частныя бан-кирснй предпріят. (кромя по-именован. въ п. 9 наст. Таблицы).	Ссудныя наслы и заве-денія для заклада дви-жимости, а равно мѣ-няльныя лавки, операци-онныя ограничиваются исключительно размѣ-номъ денегъ.	Будни, столы, и лари для размѣна денегъ.	Страховыя предпріятія (частныя).	Коммисіонерскіе и транспортныя дома и главныя конторы.	Эспедиторскіе дома и конторы.	Отдѣленія и агент-ства коммисіонер-скихъ и транспорт-ныхъ домовъ и конторъ.	Конторы и другія заведенія для най-ма служащихъ и прислуги.	Элеваторы устроен-ныя для хранения всякаго рода зерна.	Складочныя помѣщенія, содержимыя какъ от-дѣльными предпріяті-ями, такъ и сообща, для хранения чужихъ грузовъ и товаровъ за особую плату.	Справочныя посредни-ческія и техническія конторы и бюро, а равно другіе подобнаго рода заведенія для торговаго посредничества, кромя поименован. въ п. 15 настоящей Таблицы.
Признаки.						Сумма на которую про-водителъ скупка въ годъ въ рубляхъ.	Сумма основнаго капи-тала въ рубляхъ.			Мѣсто нахожденіе.	Сумма основнаго капи-тала въ рубляхъ.					Количество храня-маго зерна въ пу-дахъ.		
I.	(п. 1).	—	—	—	—	свыше 300.000 руб. (для перепродажи внут. Имп. или для вывоза за-границу. Съ правомъ со-держ. неогранич. числа конторъ, склад. помѣщ. и вагоновъ повсемѣстно). (п. 2).	свыше 200.000 р. (п. 3).	(п. 4).	—	—	свыше 200.000 р. (п. 5).	(п. 6).	(п. 7).	—	—	свыше 500.000 (п. 8).	—	—
Цѣна свид. торг.	500 р.	—	—	—	—	500 р.	500 р.	500 р.	—	—	500 р.	500 р.	500 р.	—	—	500 р.	—	—
на скл. пом.	30 р.	—	—	—	—	30 р.	30 р.	30 р.	—	—	30 р.	30 р.	30 р.	—	—	30 р.	—	—
II.	—	(п. 1).	—	—	—	отъ 50.000—300.000 р. (для перепр. внут. Имп. или для вывоза загран.. Съ прав. содерж. одной конторы и не болѣе пяти склад. помѣщ. или загои. изъ коихъ два своб. отъ нал., — въ уѣздѣ въ котор. наход. конт. и въ предѣл. смеж. съ нимъ уѣзд.) (п. 2).	50.000—200.000 р. (п. 3).	—	(п. 4).	—	отъ 50.000—200.000 р. (п. 5).	—	—	всѣ (п. 6).	—	не болѣе 500.000 (п. 9).	(п. 9).	(п. 8).
Цѣна свид. на торг. зав.	—	Ст. I II III IV	—	—	—	Ст. I II III IV	Ст. I II III IV	—	Ст. I II III IV	—	Ст. I II III IV	—	—	Ст. I II III IV	—	Ст. I II III IV	Ст. I II III IV	Ст. I II III IV
на скл. пом.	—	150 125 100 75 50	—	—	—	150 125 100 75 50	150 125 100 75 50	—	150 125 100 75 50	—	150 125 100 75 50	—	—	150 125 100 75 50	—	150 125 100 75 50	150 125 100 75 50	150 125 100 75 50
на скл. пом.	—	25 20 15 12 10	—	—	—	25 20 15 12 10	25 20 15 12 10	—	25 20 15 12 10	—	25 20 15 12 10	—	—	25 20 15 12 10	—	25 20 15 12 10	25 20 15 12 10	25 20 15 12 10
III.	—	—	Кромѣ поименованныхъ въ особой росписи *)	—	—	отъ 10.000—50.000 р. (для перепр. искл. внутр. Имп., а для погр. жит. — и загр.. Съ прав. сод. скл. пом. или загои. изъ коихъ одно свобод. отъ нал., — въ предѣл. посел., гдѣ влад. предпр. имѣетъ постоянн. мѣсто жительства) (п. 2).	10.000—50.000 р. (п. 3).	—	—	(въ столицахъ и мѣстност. I кл.).	отъ 10.000—50.000 р. (п. 5).	—	—	—	—	—	—	—
Цѣна свид. на торг. зав.	—	—	Ст. I II III IV	—	—	Ст. I II III IV	Ст. I II III IV	—	Ст. I II III IV	—	Ст. I II III IV	—	—	Ст. I II III IV	—	—	—	—
на скл. пом.	—	—	30 25 20 15 10	—	—	30 25 20 15 10	30 25 20 15 10	—	30 25 — — —	—	30 25 20 15 10	—	—	30 25 20 15 10	—	—	—	30
на скл. пом.	—	—	6 5 4 3 2	—	—	6 5 4 3 2	6 5 4 3 2	—	— — — — —	—	6 5 4 3 2	—	—	— — — — —	—	—	—	6
IV.	—	—	Товарами поимен. втрое-писи, приложен. къ п. 30 ст. 6 Положенія **) изъ постоянныхъ неболь-шихъ помѣщеній не имѣ-ющихъ вида и значенія комнатъ, безъ особаго складочнаго помѣщенія.	—	—	до 10.000 р. (для перепродажи внутр. Имперіи. Съ правомъ содержанія одного своб. отъ налога — складочнаго помѣщ. или загои. — въ предѣл. того посел. гдѣ владѣ. предпр. имѣетъ постоянн. мѣстож.) (п. 2).	до 10.000 р. (п. 3).	—	—	(въ мѣстностяхъ II, III и IV кл.).	—	—	—	—	—	—	—	—
Цѣна свид. на торг. зав.	—	—	Ст. I II III IV	—	—	Ст. I II III IV	Ст. I II III IV	—	Ст. I II III IV	—	Ст. I II III IV	—	—	Ст. I II III IV	—	—	—	—
на скл. пом.	—	—	12 10 8 6 4	—	—	12 10 8 6 4	12 10 8 6 4	—	12 10 8 6 4	—	12 10 8 6 4	—	—	— — — — —	—	—	—	—
V.	—	—	—	(п. 1).	(п. 2).	—	—	—	—	—	—	—	—	—	—	—	—	—
Цѣна свид. на торг. зав.	—	—	—	20	6	—	—	—	—	—	—	—	—	—	—	—	—	—

\*) См. наст. изд. стр. 347. \*\*) См. наст. изд. стр. 357. \*\*\*) См. наст. изд. стр. 363.





# ТАБЛИЦА

## II.

(ПРОМЫШЛЕННЫЕ ПРЕДПРИЯТИЯ).

## II. Справочная таблица разрядовъ промышленны

№ №	1.	2.	3.	4.	5.	6.	7.	8.	9.	10.	11.	12.	13.	14.	15.	
РАЗРЯДЫ.	Всякого рода фабрики, заводы, горные промыслы*) и всякого рода иныя промышленныя предприятия, кромѣ поименованныхъ въ другихъ п.п. настоящей Таблицы.	Всякого рода ремесленныя заведенія, кромѣ поименованныхъ въ пунктѣ 30 настоящей Таблицы.	Содержаніе рабочихъ артелей.	Самостоятельныя, биржевыя и т. п. артели.	Раздаточныя конторы и мастерки**).	Пивоварный и рыбный промыслы.	Фабрики бумагопрядильныя.	Фабрики отбѣльныя, красильныя и отделочныя (аппретурныя).	Заводы рельсопрокатныя, желѣзо - сталелитейныя, проволочныя, трубопрокатныя вагоно и машино - строительныя, и для механическаго производства жестяныхъ коробокъ.	Заводы салотопенныя, сало-и масло экстракціонныя, маргаринныя, мыловаренныя, стеариновые и кожаненныя (выдѣлки всѣхъ родовъ кожъ, сафьяна, лайки и замши.)	Заводы химическія и для производства химическихъ, косметическихъ и аптекарскихъ товаровъ, красокъ, красильныхъ экстрактовъ, масляныхъ лаковъ, сургуча, ваксы, минеральныхъ и смазочныхъ маселъ, асфальта, гудрона парафина и церезина.			Сахарорафинадные и свеклосахарно-рафинадные заводы.	Свеклосахарные заводы.	
Признаки.	ЧИСЛО РАБОЧИХЪ.	ЧИСЛО РАБОЧИХЪ.	ЧИСЛО РАБОЧИХЪ.	ЧИСЛО РАБОЧИХЪ.	ЧИСЛО РАБОЧИХЪ.	ЧИСЛО РАБОЧИХЪ.	ЧИСЛО РАБОЧИХЪ.	ЧИСЛО РАБОЧИХЪ.	ЧИСЛО РАБОЧИХЪ.	ЧИСЛО РАБОЧИХЪ.	ЧИСЛО РАБОЧИХЪ.	Общая длина діаметра всѣхъ паръ жернововъ въ дюймахъ.	Число действующихъ прессовъ.	Количество ежегодно выработаннаго рафинада въ пудахъ.	Количество ежегодно выработаннаго сахарнаго песку въ пудахъ.	
I.	свыше 1.000 (п. 1)	свыше 500 (п. 1)	свыше 1.000 (п. 1)	свыше 1.000 (п. 1)	свыше 1.000	свыше 1.000 (п. 1)	свыше 500 (п. 2)	свыше 500 (п. 2)	свыше 500 (п. 2)	свыше 500 (п. 2)	свыше 500 (п. 2)	свыше 6.000 (п. 3)	свыше 20 (п. 4)	свыше 180.000 (п. 5)	свыше 200.000 (п. 6)	
Цѣна.	1.500 р.	1.500 р.	1.500 р.	1.500 р.	1.500 р.	1.500 р.	1.500 р.	1.500 р.	1.500 р.	1.500 р.	1.500 р.	1.500 р.	1.500 р.	1.500 р.	1.500 р.	
II.	отъ 500—1.000 (п. 1)	500 (п. 1)	500—1000 (п. 1)	500—1000 (п. 1)	500—1000	500—1.000 (п. 1)	200—500 (п. 2)	200—500 (п. 2)	200—500 (п. 2)	200—500 (п. 2)	200—500 (п. 2)	4.000—6.000 (п. 3)	13—20 (п. 4)	120.000—180.000 (п. 5)	130.000—200.000 (п. 6)	
Цѣна.	1.000 р.	1.000 р.	1.000 р.	1.000 р.	1.000 р.	1.000 р.	1.000 р.	1.000 р.	1.000 р.	1.000 р.	1.000 р.	1.000 р.	1.000 р.	1.000 р.	1.000 р.	
III.	отъ 200—500 (п. 1)	200 (п. 1)	200—500 (п. 1)	200—500 (п. 1)	200—500	200—500 (п. 1)	100—200 (п. 2)	100—200 (п. 2)	100—200 (п. 2)	100—200 (п. 2)	100—200 (п. 2)	2.000—4.000 (п. 3)	7—13 (п. 4)	до 120.000 (п. 5)	65.000—130.000 (п. 6)	
Цѣна.	500 р.	500 р.	500 р.	500 р.	500 р.	500 р.	500 р.	500 р.	500 р.	500 р.	500 р.	500 р.	500 р.	500 р.	500 р.	
IV.	При ручн. производ.	При употр. механ. двиг.	При ручн. производ.	При употр. механ. двиг.	50—200 (п. 1)	при ручн. производ.	при употр. механ. двиг.	при ручн. производ.	при употр. механ. двиг.	при ручн. производ.	при употр. механ. двиг.	при ручн. производ.	при употр. механ. двиг.	600—2.000 (п. 3)	до 7 (п. 4)	до 65.000 (п. 5)
	50—200 (п. 1)	25—200 (п. 1)	50—200 (п. 1)	25—200 (п. 1)		50—200 (п. 1)	25—200 (п. 1)	50—100 (п. 2)	25—100 (п. 2)	50—100 (п. 2)	25—100 (п. 2)	50—100 (п. 2)	25—100 (п. 2)			
Цѣна.	150	150	150	150	150	150	150	150	150	150	150	150	150	—	150	
V.	15—50 (п. 1)	10—25 (п. 1)	15—50 (п. 1)	10—25 (п. 1)	15—50 (п. 1)	15—50 (п. 1)	10—25 (п. 1)	15—50 (п. 1)	10—25 (п. 1)	15—50 (п. 1)	10—25 (п. 1)	15—50 (п. 1)	10—25 (п. 1)	300—600 (п. 2)	—	—
	50 р.	50 р.	50 р.	50 р.		50 р.	50 р.	50 р.	50 р.	50 р.	50 р.	50 р.	50 р.			
VI.	9—15 (п. 1)	7—10 (п. 1)	9—15 (п. 1)	7—10 (п. 1)	9—15 (п. 1)	9—15 (п. 1)	7—10 (п. 1)	9—15 (п. 1)	7—10 (п. 1)	9—15 (п. 1)	7—10 (п. 1)	9—15 (п. 1)	7—10 (п. 1)	150—300 (п. 2)	—	—
	Ст. I II III IV	30 25 20 15 10	Ст. I II III IV	30 25 20 15 10		Ст. I II III IV	30 25 20 15 10	Ст. I II III IV	30 25 20 15 10	Ст. I II III IV	30 25 20 15 10	Ст. I II III IV	30 25 20 15 10			
VII.	4—9 (п. 1)	4—7 (п. 1)	4—9 (п. 1)	4—7 (п. 1)	4—9 (п. 1)	4—9 (п. 1)	4—7 (п. 1)	4—9 (п. 1)	4—7 (п. 1)	4—9 (п. 1)	4—7 (п. 1)	4—9 (п. 1)	4—7 (п. 1)	50—150 (п. 2)	—	—
	Ст. I II III IV	15 12 10 7 5	Ст. I II III IV	15 12 10 7 5		Ст. I II III IV	15 12 10 7 5	Ст. I II III IV	15 12 10 7 5	Ст. I II III IV	15 12 10 7 5	Ст. I II III IV	15 12 10 7 5			
VIII.	2—4 (п. 1)	2—4 (п. 1)	2—4 (п. 1)	2—4 (п. 1)	2—4 (п. 1)	2—4 (п. 1)	2—4 (п. 1)	2—4 (п. 1)	2—4 (п. 1)	2—4 (п. 1)	2—4 (п. 1)	2—4 (п. 1)	2—4 (п. 1)	до 50 (п. 2)	—	—
	Ст. I II III IV	6 5 4 3 2	Ст. I II III IV	6 5 4 3 2		Ст. I II III IV	6 5 4 3 2	Ст. I II III IV	6 5 4 3 2	Ст. I II III IV	6 5 4 3 2	Ст. I II III IV	6 5 4 3 2			

\*) Горныя предприятия VI, VII и VIII разряда подлежатъ повсемѣстно обложенію по окладамъ I-го класса.

\*\*) Введены въ настоящую Таблицу согласно указанію пункта 3 § 30 Инструкціи о прим. Пол. (См. наст. над. стр. 459).

**ЕННЫХЪ ПРЕДПРІЯТІЙ ДЛЯ ОПРЕДѢЛЕНІЯ РАЗМѢРА ОСНОВНАГО ПРОМЫСЛОВАГО НАЛОГА.**

15.	16.	17.	18.	19.	20.	21.	22.	23.	24.	25.	26.	27.	28.	29.	30.	31.
Свеклосахарные заводы.	Дрожжево-винокурные заводы.	Заводы для выдѣлки прессованныхъ дрожжей.	Водочные заводы.	Пивоваренные и пиво-медо-варенные заводы.	Медоваренные заводы, а также заводы выработывающіе спиртовой лакъ и политуру.	Спиртоочистительные заводы.	Винокуренные заводы.	Табачныя фабрики.	Промышленные фруктово-виноградочные заводы.	Спичечныя фабрики.	Каменноугольныя копи.	Разработка рудныхъ мѣсторождений.	Предпріятія по добыванію нефти.	Предпріятія по добыванію соли.	Водопроводныя, газо- и электроосвѣтительныя предпріятія.	Примѣсьющія ремеслен. въ столицахъ и мѣстностяхъ если по числу рабочихъ не подлежатъ обложенію по ней Таблицы заведенія ювелировъ, для производства серебряныхъ надѣлѣй, хурбронныя, финическія, хирургическія инструменты допроводныя, для выдѣлки колесной и кончатной машинокъ, искусственныхъ мыль, парфюмер. над., кондитерск.
Количество ежегодно выработ. сахарнаго песку въ пудахъ.	Количество выработыв. дрожжей въ фунтахъ.	Колнч. выработ. прессованныхъ дрожжей въ фунтахъ.	Количество выработыв. разн. рода водочн. надѣлѣй въ ведрахъ.	Количество выработываем. заторныхъ ведеръ пива и меда.	Число рабочихъ.	Количество очищенного спирта въ градусахъ.	Количество выкуриваемыхъ ведеръ въ 40 град.	Количество выбираемыхъ бандеролей въ рубляхъ.	Число рабочихъ.	Число рабочихъ.	Количество добываемого угля въ пудахъ.	Количество добываемой руды въ пудахъ.	Количество добываемой нефти въ пудахъ.	Количество добываемой соли въ пудахъ.	—	Число рабочихъ.
свыше 200.000 (п. 6)	свыше 1.000.000 (п. 7)	—	свыше 100.000 (п. 8)	свыше 500.000 (п. 9)	свыше 1.000 (п. 1.)	—	—	свыше 300.000 (п. 10)	свыше 1.000 (п. 1)	—	свыше 12.000.000 (п. 11)	свыше 15.000.000 (п. 12)	свыше 20.000.000 (п. 13)	свыше 7.500.000 (п. 14)	—	свыше 500 (п. 2)
1.500 р.	1.500 р.	—	1.500 р.	1.500 р.	1.500 р.	—	—	1.500 р.	1.500 р.	—	1.500 р.	1.500 р.	1.500 р.	1.500 р.	—	1.500 р.
130.000—200.000 (п. 6)	750.000—1.000.000 (п. 7)	свыше 1.000.000 (п. 8)	70.000—100.000 (п. 10)	300.000—500.000 (п. 11)	500—1.000 (п. 1.)	свыше 20.000.000 (п. 9)	—	200.000—300.000 (п. 12)	500—1.000 (п. 1)	—	отъ 8.000.000 до 12.000.000 (п. 13)	отъ 10.000.000 до 15.000.000 (п. 14)	отъ 13.000.000 до 20.000.000 (п. 15)	отъ 5.000.000 до 7.500.000 (п. 16)	—	200—500 (п. 2)
1.000 р.	1.000 р.	1.000 р.	1.000 р.	1.000 р.	1.000 р.	1.000 р.	—	1.000 р.	1.000 р.	—	1.000 р.	1.000 р.	1.000 р.	1.000 р.	—	1.000 р.
65.000—130.000 (п. 6)	300.000—750.000 (п. 8)	500.000—1.000.000 (п. 9)	35.000—70.000 (п. 11)	150.000—300.000 (п. 12)	200—500 (п. 1.)	отъ 10.000.000 до 20.000.000 (п. 10)	свыше 200.000 (п. 7)	100.000—200.000 (п. 13)	200—500 (п. 1)	свыше 500 (п. 14)	отъ 4.000.000 до 8.000.000 (п. 15)	отъ 5.000.000 до 10.000.000 (п. 16)	отъ 7.000.000 до 13.000.000 (п. 17)	отъ 2.500.000 до 5.000.000 (п. 18)	всякія. (п. 19)	100—200 (п. 2)
500 р.	500 р.	500 р.	500 р.	500 р.	500 р.	500 р.	500 р.	500 р.	500 р.	—	500 р.	500 р.	500 р.	500 р.	500 р.	500 р.
до 65.000 (п. 5)	100.000—300.000 (п. 7)	150.000—500.000 (п. 8)	10.000—35.000 (п. 10)	50.000—150.000 (п. 11)	при ручн. прозвод. 50—200 (п. 1.)	отъ 3.000.000 до 10.000.000 (п. 9)	100.000—200.000 (п. 6)	30.000—100.000 (п. 12)	при ручн. прозвод. 50—200 (п. 1)	при употр. механ. двиг. 100—500 (п. 13)	отъ 1.200.000 до 4.000.000 (п. 14)	отъ 1.500.000 до 5.000.000 (п. 15)	отъ 2.000.000 до 7.000.000 (п. 16)	отъ 750.000 до 2.500.000 (п. 17)	—	при ручн. прозвод. свыше 15—100 (п. 18)
150	150	150 р.	150 р.	150 р.	150 р.	150 р.	150 р.	150 р.	150 р.	150 р.	150 р.	150 р.	150 р.	150 р.	150 р.	150 р.
—	до 100.000 (п. 4)	50.000—150.000 (п. 5)	до 10.000 (п. 7)	15.000—50.000 (п. 8)	15—50   10—25 (п. 1.)	до 3.000.000 (п. 6)	50.000—100.000 (п. 3)	до 30.000 (п. 10)	—   — до 50 (п. 9)   до 25 (п. 9)	до 200   до 100 (п. 11)	отъ 400.000 до 1.200.000 (п. 12)	отъ 500.000 до 1.500.000 (п. 13)	отъ 600.000 до 2.000.000 (п. 14)	отъ 250.000 до 750.000 (п. 15)	—	9 до 15 (п. 17)
—	50 р.	50	50 р.	50 р.	50 р.	50 р.	50 р.	50 р.	50 р.	50 р.	50 р.	50 р.	50 р.	50 р.	50 р.	50 р.
—	—	до 50.000 (п. 6)	—	до 15.000 (п. 5)	до 15   до 10 (п. 4.)	—	до 50.000 (п. 3)	—	—	—	отъ 200.000 до 400.000 (п. 7)	отъ 250.000 до 500.000 (п. 8)	отъ 300.000 до 600.000 (п. 9)	отъ 120.000 до 250.000 (п. 10)	—	—
—	—	25 р.	—	25 р.	25 р.	—	25 р.	—	—	—	25 р.	25 р.	25 р.	25 р.	—	—
—	—	—	—	—	—	—	—	—	—	—	до 200.000 (п. 3)	до 250.000 (п. 3)	до 300.000 (п. 4)	до 120.000 (п. 4)	—	4—9
—	—	—	—	—	—	—	—	—	—	—	12 р.	12 р.	12 р.	12 р.	—	столица 15 р. (п. 1).
—	—	—	—	—	—	—	—	—	—	—	—	—	—	—	—	2—4
—	—	—	—	—	—	—	—	—	—	—	—	—	—	—	—	столица 6 (п. 1).

\*\*\*) Прочія ремесленныя пункт. -)



30.	31.		32.	33.	34.	35.
Водопровод- ная, газо- и электроосвѣ- тительный предприятия.	Нижеслѣдующія ремеслен. заведенія, *** въ столицахъ и мѣстностяхъ I-го класса если по числу рабочихъ заведенія сѣ- не подлежатъ обложению по п. 2 насто- ящей Таблицы заведенія ювелирныхъ, ча- соныхъ, для производства золотыхъ и серебряныхъ надѣлѣй, художественной бронзы, физическихъ, хирургическихъ и медицинскихъ инструментовъ, газа и во- дородныхъ, для выдѣлки уксуса, ваксы, коленной и копытной мази, лаковъ, кра- сокъ, искусственныхъ минеральныхъ водъ, нафтомер. над., кондитерскій и булочник.		Городскія и пригородныя железныя до- роги съ кон- ною, электри- ческой или паровой тягой.	Главныя конторы па- роходныхъ предприятий, которыя не освобожд. отъ госуд. пр. налога.	Предприятия, добывающія во- лото или пла- тину.	Паровыя суда (кроме имбо- щихъ не свыше 100 кв. фут. площади нагрѣ- ва паровыхъ котловъ).
—	Число рабочихъ.		—	—	Мѣстонаходя- ніе присковъ.	Площадь нагрѣ- ва пароваго котла въ квадр. футахъ.
—	свыше 500 (п. 2)		—	—		
—	1.500 р.		—	—		
—	200—500 (п. 2)		—	—	1) ОЛЕКМИНСКІЙ ОКРУГЪ	
—	1.000 р.		—	—	2) АМУРСКАЯ ОБЛАСТЬ	
всѣхъ. (п. 19)	100—200 (п. 2)		всѣхъ. (п. 20)	—	3) ПРИМОРСКАЯ ОБЛАСТЬ	
500 р.	500 р.		500 р.	—	4) ПРОЧІЯ МѢСТНОСТИ ИМПЕРІИ — 50 к.	
—	при ручн. производ.	при употр. механ. двиг.	—	—	1 р. 50 к.	
—	свыше 15—100 (п. 18).	свыше 10—100	—	—	2 р. 50 к.	
—	150 р.		—	—	1 р. —	
—	9 до 15 (п. 17)	7—10	—	всѣхъ. (п. 16)	съ десятины.	
—	50 р.		—	50 р.		
—	4—9	4—7	—	—		
—	столица 15 р. (п. 1).	I классъ 12 р.	—	—		
—	2—4		—	—		
—	столица 6 (п. 1).	I классъ 6	—	—		

ПО 7 КОП. СЪ КВАДРАТНАГО ФУТА ПЛОЩАДИ НАГРѢВА ПАРОВАГО КОТЛА ПОВСЕМѢСТНО.

\*\*\*) Прочія ремесленныя заведенія, какъ въ столицахъ, такъ и повсемѣстно, облагаются согласно пункту 2-му настоящей Таблицы.

**Алфавитный Перечень губерній и областей Имперіи для опредѣленія классовъ мѣстностей по платежу государственнаго промысловаго налога.**

**При пользованіи настоящимъ Перечнемъ надлежитъ имѣть въ виду:**

1) Всѣ губернія и области въ семъ Перечнѣ не поименованныя, отнесены къ IV классу.

2) Всѣ мѣстности поименованныхъ въ томъ же Перечнѣ губерній и областей, кромѣ тѣхъ, которые показаны состоящими въ первыхъ трехъ классахъ, отнесены къ IV классу.

3) Подъ уѣздомъ или округомъ, въ семъ Перечнѣ упоминаемыми, разумѣются всѣ входящія въ предѣлы оныхъ города, посады, мѣстечки, селенія и т. д., за исключеніемъ особо поименованныхъ, которые отнесены къ высшему или низшему классу мѣстностей.

---

Акмолинская область:—гор. Омскъ и Петропавловскъ—III кл.

Архангельская губ.:—гор. Архангельскъ—III кл.

Астраханская губ.:—гор. Астрахань—II кл., уѣзды: Астраханскій, Красноярскій и Черноярскій—III кл.

Бакинская губ.:—гор. Баку—II кл., уѣздъ Бабинскій—III кл.

Бессарабская губ.:—гор. Кишиневъ—II кл., гор. Аккерманъ, Бендеры, Бѣльцы, Сороки, Хотинъ, уѣздъ Измаильскій—III кл.

Варшавская губ.:—гор. Варшава—I кл., гор. Влоцлавскъ и уѣзды: Блонскій, Варшавскій и Кутновскій—III кл.

Виленская губ.:—гор. Вильно—II кл.

Витебская губ.:—гор. Витебскъ и Полоцкъ и уѣздъ Двинскій—III кл.

Владимірская губ.:—гор. Иваново-Вознесенскъ—II кл., уѣзды: Александровскій, Владимірскій, Вязниковскій, Ковровскій, Меленковскій, Муромскій, Переяславскій, Покровскій, Судогодскій, Суздальскій, Шуйскій и Юрьевскій—III кл.

Вологодская губ.:—гор. Вологда—III кл.

Волынская губ.:—гор. Ровно, и уѣзды: Дубенскій, Житомирскій, Заславскій, Кременецкій, Луцкій, Новоградволинскій и Староконстантиновскій—III кл.

Воронежская губ.:—гор. Воронежъ—II кл., слоб: Алексѣевка, Впрюченскаго уѣзда и Бутурлиновка, Бобровскаго уѣзда,—III кл.

Вятская губ.:—гор. Вятка, Елабуга и Сарапулъ; заводы: Ижевскій и Воткинскій, слобода Кукарка, съ пристанью, Яранскаго уѣзда—III кл.

Гродненская губ.:—гор. Бѣлостокъ—II кл., гор. Гродно, Брестъ-Литовскъ, Слонимъ и уѣздъ Бѣлостокскій—III кл.

Дагестанская обл.:—гор. Петровскъ—III кл.

Донская обл.:—Нахичевань, Ростовъ-на-Дону—I кл., Таганрогъ—II кл., вся область, за исключеніемъ Сальскаго округа,—III кл.

Екатеринославская губ.:—гор. Екатеринославъ—II кл., гор. Павлоградъ и уѣзды: Александровскій, Бахмутскій, Екатеринославскій, Мариупольскій и Славяно-сербскій—III кл.

Елисаветпольская губ.:—гор. Елисаветполь—III кл.

Енисейская губ.:—гор. Красноярскъ—III кл.

Забайкальская обл.:—гор. Троицкосавскъ съ слободою Кяхтою, и Чита, а также станция Срѣтенская—III кл.

Иркутская губ.:—гор. Иркутскъ—II кл.

Казанская губ.:—гор. Казань—II кл., гор. Чистополь—III кл.

Калишская губ.:—гор. Калишь—III кл.

Калужская губ.:—гор. Калуга—III кл.

Кіевская губ.:—гор. Кіевъ—I кл., гор. Бердичевъ—II кл., всѣ уѣзды—III кл.

Ковенская губ.:—гор. Ковно—II кл., гор. Поневѣжь, Шавли и уѣздъ Ковенскій—III кл.

- Костромская губ.:—уѣзды: Кинешемскій, Костромской, Нерехтскій и Юрьевецкій—III кл.
- Кубанская обл.:—гор. Екатеринодаръ—II кл., сел. Армавирь, гор.: Ейсь—III кл.
- Курляндская губ.:—гор. Либава—II кл., гор.: Виндава и Митава—III кл.
- Курская губ.:—гор. Курскъ—II кл., гор. Бѣлгородъ, уѣзды: Курскій, Льговскій, Рыльскій и Суджинскій—III кл.
- Кутанская губ.:—гор. Батумъ—II кл., гор.: Кутань и Поты—III кл.
- Кѣлецкая губ.:—гор. Кѣльцы—III кл.
- Лифляндская губ.:—гор. Рига—I кл., уѣзды: Валекскій, Венденскій, Вероскій, Вольмарскій, Перновскій, Рижскій, Феллинскій и Юрьевскій—III кл.
- Ломжинская губ.:—гор. Ломжа—III кл.
- Люблинская губ.:—уѣздъ Люблинскій—III кл.
- Минская губ.:—гор. Минскъ—II кл., гор.: Бобруйскъ, Пинскъ и уѣзды: Минскій и Новогрудскій—III кл.
- Могилевская губ.:—гор. Могилевъ и Гомель—III кл.
- Московская губ.:—гор. Москва—Столица; пригородныя мѣстности, входящія въ районъ вѣдѣній столичной полиціи, а равно расположенныя въ двухверстномъ разстояніи за Каммеръ—Коллежскимъ валомъ—II кл., уѣзды: Богородскій, Бронницкій, Дмитровскій, Клинскій, Коломенскій, Московскій, Подольскій и Серпуховскій—III кл.
- Нижегородская губ.:—Нижній-Новгородъ—II кл., уѣзды: Ардатовскій, Арзамасскій, Балахнинскій, Горбатовскій, Макарьевскій и Нижегородскій—III кл.
- Новгородская губ.:—гор. Новгородъ и Старая-Русса—III кл.
- Одесское градоначальство—см. Херсонская губ.
- Олонецкая губ.:—гор. Петрозаводскъ—III кл.
- Оренбургская губ.:—гор. Оренбургъ—II кл., уѣзды: Оренбургскій, Троицкій и Челябинскій—III кл.
- Орловская губ.:—гор. Орель и Елецъ—II кл., гор.: Болховъ, Брянскъ, Карачевъ и Ливны и пригородная слоб. Покровская, Орловскаго уѣзда—III кл.
- Пензенская губ.:—гор. Пенза и Саранскъ—III кл.

- Пермская губ.:—гор. Пермь и Екатеринбург—II кл., гор.: Верхотурье, Ирбитъ, Камышловъ, Красноуфимскъ, Кунгуръ, Оса, Охотскъ, Соликамскъ, Шадринскъ и Чердынь, заводъ Нижне-Тагильскій и уѣзды: Екатеринбургскій и Пермскій—III кл.
- Петроковская губ.:—гор. Лодзь—II кл., гор.: Петроковъ, Томашевъ, Ченстоховъ и Пабянице, уѣзды: Бендинскій, Брезинскій и Лодзинскій—III кл.
- Плоцкая губ.:—гор. Плоць—III кл.
- Подольская губ.:—Вся губернія—III кл.
- Полтавская губ.:—гор. Кременчугъ—II кл., гор.: Полтава, Прилуки и Ромны—III кл.
- Псковская губ.:—гор. Островъ, Псковъ и пос. Сольцы—III кл.
- Радомская губ.:—гор. Радомъ—III кл.
- Рязанская губ.:—уѣзды: Егорьевскій, Зарайскій, Касимовскій, Рязанскій и Спасскій—III кл.
- Самаркандская обл.:—гор. Самаркандъ—III кл.
- Самарская губ.:—гор. Самара—II кл., село Балаклавъ, гор. Бузулукъ, слобода Покровская и уѣздъ Самарскій—III кл.
- С.-Петербургская губ.:—гор. С.-Петербургъ—Столица;  
пригородныя мѣстности С.-Петербурга: Большая и Малая Охты, Шлиссельбургскій пригородный участокъ и часть Петергофскаго (дер. Волышино, Новосивковская ул. дер. Тентелева и Емельянова и Петергофское шоссе по обѣ его стороны, начиная отъ Нарвскихъ воротъ до Путиловскаго завода, включительно) и г. Кронштадтъ—II кл.  
—гор. Нарва, уѣзды: С.-Петербургскій (за исключеніемъ окрестностей С.-Петербурга, отвесенныхъ къ мѣстностямъ второго класса), Петергофскій, Царско-сельскій и Шлиссельбургскій—III кл.
- С.-Петербургское градоначальство—см. С.-Петербургская губ.
- Саратовская губ.:—гор. Саратовъ и Царицынъ—II кл., гор. Балашовъ, Вольскъ, Камышинъ, Кузнецкъ, Хвалынскъ и пос. Дубовка—III кл.
- Севастопольское градоначальство—см. Таврическая губ.
- Семипалатинская обл.:—гор. Семипалатинскъ—III кл.
- Семирѣчинская обл.:—гор. Вѣрный, съ Алматинскою станцією, безъ хуторовъ—III кл.
- Симбирская губ.:—гор. Симбирскъ, Алатырь и Сызрань—III кл.

Смоленская губ.:—гор. Вязьма, Рославль и Смоленскъ—III кл.

Ставропольская губ.:—гор. Ставрополь—III кл.

Сувалкская губ.:—гор. Сувалки—III кл.

Сырѣ-Дарьинская обл.:—гор. Ташкентъ—II кл.

Сѣдлецкая губ.:—гор. Сѣдлецъ—III кл.

Таврическая губ.:—гор. Евпаторія, Керчь, Севастополь и Симферополь, уѣзды: Бердинскій, Мелитопольскій, Ялтинскій и Феодосійскій—III кл.

Тамбовская губ.:—гор. Борисоглѣбскъ, Козловъ, Липецкъ, Моршанскъ и Тамбовъ—III кл.

Тверская губ.:—гор. Бѣжецкъ, Вышній-Волоочель, Кашинь, Осташковъ, Ржевъ, Торжокъ и уѣзды: Корчевскій и Тверской—III кл.

Терская обл.:—гор. Владикавказъ и Пятигорскъ—III кл.

Тифлисская губ.:—гор. Тифлисъ—I кл.

Тобольская губ.:—г. Курганъ и Тюмень—III кл.

Томская губ.:—гор. Томскъ—II кл., гор. Барнаулъ и Бійскъ—III кл.

Тульская губ.:—гор. Тула—II кл.

Уральская обл.:—гор. Гурьевъ и Уральскъ—III кл.

Уфимская губ.:—гор. Златоустъ и Уфа—III кл.

Ферганская обл.:—гор. Кокандъ, Старый и Новый-Маргеланъ, Андижанъ и Наманганъ—III кл.

Харьковская губ.:—гор. Харьковъ—I кл., гор. Ахтырка, Лебединъ, Славянскъ и уѣзды: Сумскій и Харьковскій—III кл.

Херсонская губ.:—гор. Одесса—I кл., гор. Херсонъ и Николаевъ—II кл., уѣзды: Александрійскій, Ананьевскій, Елисаветградскій, Одесскій, Тираспольскій и Херсонскій—III кл.

Черниговская губ.:—гор. Черниговъ, Нѣжинъ и Стародубъ; мѣстечки: Почепъ, Милнскога уѣзда, и посадъ Клишцы, поселенія: Стадолы, Дурни и Почетуха, Суражскаго уѣзда, и уѣзды: Глуховскій, за исключеніемъ м. Воронежъ, Конотопскій и Ново-зыбковскій—III кл.

Черноморская губ.:—гор. Новороссійскъ—III кл.

Эриванская губ.:—гор. Александрополь и Эривань—III кл.

Эстляндская губ.:—гор. Ревель—II кл., уѣзды Везенбергскій и Вейсенштейнскій—III кл.

Ярославская губ.:—гор. Ярославль и Рыбинскъ—II кл., уѣзды: Даниловскій, Ростовскій, Рыбинскій, Угличскій и Ярославскій—III кл.

---

## II.

### СРАВНИТЕЛЬНЫЯ ТАБЛИЦЫ:

- А) Параграфовъ Инструкцій Министра Финансовъ и статей Положенія о государственномъ промысловомъ налогѣ, подъ коими они помѣщены.
- Б) Статей Законовъ о Состояніяхъ, изд. 1899 г., касающихся сословныхъ правъ кущовъ и тѣхъ законоположеній, которыя статьи эти замѣнили.
- В) Табелъ цѣнностей русской и иностранной монеты.
-



I.

**СРАВНИТЕЛЬНАЯ ТАБЛИЦА**

Параграфовъ Инструкцій Министра Финансовъ и статей Положенія о государственномъ промышленномъ налогѣ подѣ коими они помѣщены:

**1) Инструкція о выдачѣ промышленныхъ свидѣтельствъ и билетовъ.**

§§ и пункты Инструкціи.	Статьи и пункты.		§§ и пункты Инструкціи.	Статьи и пункты.		
	Положенія.	Мѣншія Гос. Совѣта.		Положенія.	Мѣншія Гос. Совѣта.	
§ 1	} ст. 65	—	§ 15 п. 1	ст. 64	—	
§ 2			§ 15 п. 2	ст. 64	—	
§ 3			§ 16 п. 1	ст. 41 и 67	—	
§ 4			§ 16 п. 2	ст. 41 и 67	—	
§ 5 п. 1 и 2	ст. 62	—	§ 17	ст. 67	—	
§ 5 п. 3	63	—	§ 18	ст. 123	—	
§ 5 п. 4	ст. 49	—	§ 19 п. 1	} ст. 67	—	
§ 6 п. 1	ст. 41	—	§ 19 п. 2—3		} ст. III п. 1	—
§ 6 п. 2	ст. 48	—	§ 19 п. 4—5			—
§ 6 п. 3 и 4	ст. 41, 47, 64	—	§ 20			—
§ 7 п. 1	ст. 62	—	§ 21 п. 1			—
§ 7 п. 2	ст. 63	—	§ 21 п. 2	—		
§ 8 п. 1	ст. 61	—	§ 22	—	ст. III п. 1	
§ 8 п. 2	ст. 7, 61	—	§ 23	ст. 59	ст. IV п. 1—4	
§ 9 п. 1—4	ст. 66	—	§ 24	ст. 33	—	
§ 10	} ст. 67	—	§ 25 п. 1	ст. 65	—	
§ 11			§ 25 п. 2	ст. 33	—	
§ 12						
§ 13						
§ 14						

## 2) Инструкція о примѣненіи Положенія о государственномъ промысловомъ налогѣ.

§§ и пункты Инструкціи.	Статьи, пункты и приложенія Поло- женія.	§§ и пункты Инструкціи.	Статьи, пункты и приложенія Поло- женія.	
1	ст. 1,	§ 16	ст. 22	
2	ст. 3, росп. II	§§ 17 п. 1	ст. 27, 30, 147	
3 п. 1	ст. 6 п. 1	§§ 17 п. 2	ст. 27, 30, 147	
3 п. 2	ст. 6 п. 5	§§ 17 п. 3 — 5	ст. 27, 30, 147	
3 п. 3	ст. 6 п. 5, 6 и 7	§§ 18	ст. 28, 123	
3 п. 4	ст. 6 п. 7 и 8	§§ 19 п. 1 и 2	ст. 3, 41, 61, 115	
3 п. 5 и 6	ст. 6 п. 10	§§ 19 п. 3 и 4	ст. 3, 41, 60, 61, 115	
3 п. 7	ст. 6 п. 13	§§ 19 п. 5	ст. 3, 60	
3 п. 8	ст. 6 п. 14	§§ 20 п. 1 — 4	росп. II, прил. къ ст. 3	
3 п. 9	ст. 6 п. 15			
3 п. 10	ст. 6 п. 19			
3 п. 11 — 13	ст. 6 п. 20			
3 п. 14	ст. 6 п. 22	§ 20 п. 5	ст. 41, 51 и росп. II, прил. къ ст. 3	
3 п. 15 и 16	ст. 6 п. 23	§ 20 п. 6	ст. 51 росп. II прил. къ ст. 3	
3 п. 17	ст. 6 п. 24	§ 20 п. 7	ст. 41, и росп. II прил. къ ст. 3	
3 п. 18	ст. 6 п. 25			
3 п. 19	ст. 6 п. 30			
3 п. 20	ст. 6 п. 31			
3 п. 21	ст. 6 п. 31			
3 п. 22	ст. 6 п. 33	§ 21	} росп. II, прилож. къ ст. 3	
3 п. 23	ст. 6 п. 34	§§ 22		
3 п. 24	ст. 6 п. 35	§§ 23		
3 п. 25	ст. 6 п. 36	§§ 24		
3 п. 26	ст. 6 п. 37	§§ 25		
3 п. 27	ст. 6 п. 41	§§ 26		
3 п. 28	ст. 6 п. 42	§§ 27		
3 п. 29	ст. 6 п. 29 и 37	§§ 28		
4	ст. 11	§ 29 п. 1		ст. 47
5	} ст. 33	§ 29 п. 2 и 3		ст. 47
6		§ 29 п. 4 и 5	ст. 47	
7 п. 1	ст. 33 и 37	§ 30 п. 1	ст. 53 росп. III, при- лож. къ ст. 3	
7 п. 2	ст. 33 и 38		ст. 53 и роспис. III, прилож. къ ст. 3	
7 п. 3	ст. 33 и 36	§ 30 п. 2	ст. 53 росп. III, прилож. къ ст. 3	
7 п. 4	ст. 33, 36 и 39	§ 30 п. 3 и 4	ст. 53 росп. III, прилож. къ ст. 3	
7 п. 5	ст. 33 и 36		ст. 53, 59 и роспис. III, прилож. къ ст. 3	
7 п. 6	ст. 33 и 38	§ 30 п. 5	ст. 44, 51, 54 и роспис. III, при- лож. къ ст. 3	
8	ст. 33	§ 30 п. 6 и 8	росп. III, прилож. къ ст. 3	
9	ст. 33 и 34			
10	ст. 35			
11	ст. 12 и 20	§ 30 п. 7		
12	ст. 20			
13	ст. 12 и 21			
14	ст. 12, 14 и 22			
15	ст. 20 и 26			

§§ и пункты Инструкци.	Статьи, пункты и приложения Поло- жений.	§§ и пункты Инструкци.	Статьи, пункты и приложения Поло- жений.
§ 30 п. 8	ст. 44 и 51	§ 56	ст. 94
§ 31 п. 1	ст. 42 и 46	§ 57	ст. 96
§ 31 п. 2	ст. 42	§ 58	ст. 93
§ 31 п. 3	ст. 42 и 55	§ 59	ст. 101
§ 31 п. 4	ст. 42 и 55	§ 60 п. 1	ст. 101 п. 1 а
§ 31 п. 5	ст. 42, 46 и 55	§ 60 п. 2	ст. 101 п. 1 б
§ 31 п. 6 и 7	ст. 42 и 55	§ 60 п. 3	ст. 101 п. 1 г
§ 32	ст. 49	§ 60 п. 4	ст. 101 п. 1 ж
§ 33 п. 1	росп. III прил. къ ст. 3 раз. V п. 16	§ 60 п. 5 и 6	ст. 101 п. 1 з
		§ 60 п. 7	ст. 101 п. 1 м
		§ 60 п. 8	ст. 101 п. 2 а
		§ 60 п. 9	ст. 101 п. 2 б
§ 33 п. 2	} росп. III прил. къ ст. 3 раз. V п. 16 в вѣд. V, прил. къ ст. 3	§ 60 п. 10 — 13	ст. 101 п. 2 в
§ 34		§ 60 п. 14	ст. 101 п. 3 б
§ 35		§ 60 п. 15	} ст. 101 прим. 1.
§ 36	§ 61	ст. 98 и 99	
§ 37		§ 62	ст. 102 и 105
§ 38 п. 1 и 2	ст. 56	§ 63 п. 1 и 2	ст. 106
§ 38 п. 3	ст. 57	§ 63 п. 3	ст. 106
§ 39	ст. 57 и вѣд. V, прил. къ ст. 3 раз. VI	§ 63 прим. къ п. 3	ст. 58 и 97
§ 40	ст. 69	§ 64	
§ 41	ст. 70	§ 65 п. 1 и 2	ст. 103 и 107
§ 42 п. 1 — 3	ст. 33	§ 65 п. 3	ст. 104
§ 42 п. 4	ст. 33 и 76	§ 66 п. 1	ст. 107
§ 43	ст. 35	§ 66 п. 2	ст. 102 и 107
§ 44 п. 1 — 5	ст. 74 и 75	§ 66 п. 3	ст. 107
§ 44 п. 6	ст. 74 и 75	§ 66 п. 4	ст. 102 и 107
§ 44 п. 7	ст. 75	§ 66 п. 5	ст. 102
§ 45	ст. 78	§ 66 п. 6	ст. 104
§ 46 п. 1 и 2	ст. 73	§ 67	ст. 110
§ 46 п. 3 — 6	} ст. 71	§ 68 п. 1	ст. 108
§ 47 п. 1		ст. 80	§ 68 п. 2
§ 47 п. 2	ст. 72	§ 68 п. 3	ст. 109
§ 47 п. 3	ст. 71	§ 68 п. 4	ст. 58, 108
§ 47 п. 4 — 7	ст. 79	§ 69 п. 1	ст. 102
§ 47 п. 8	ст. 79	§ 69 п. 2 — 4	ст. 106, 109 и 153
§ 47 п. 9	ст. 87	§ 70	ст. 108
§ 48 п. 1 и 2	ст. 82	§ 71	} ст. 114
§ 48 п. 3 и 4	ст. 85	§ 72	
§ 48 п. 5 — 7	ст. 84 и 89	§ 73 п. 1 и 2	ст. 116
§ 48 п. 8 и 9	ст. 87 и 88	§ 73 п. 3	ст. 117
§ 48 п. 10	ст. 89	§ 74 п. 1 и 2	ст. 119
§ 49	ст. 81	§ 74 п. 3	ст. 120
§ 50	ст. 87 и 88	§ 75	} ст. 121, 146
§ 51 п. 1 и 2	ст. 5, 91 и 98	§ 76	
Приложение къ § 51 (Правила).	ст. 152	§ 77	} ст. 122
		§ 78	
§ 52	ст. 91, 98 и 99	§ 79 п. 1 — 13	ст. 123, 129
§ 53 п. 1	ст. 102 и 105	§ 79 п. 19	ст. 123, 129
§ 53 п. 2	ст. 102 и 114	§ 79 п. 20	ст. 132
§ 53 п. 3	ст. 99, 101 и 102	§ 80 п. 1 — 3	ст. 127, 132
§ 54	ст. 102 и 105	§ 80 п. 4	ст. 129
§ 55	ст. 102 и 103	§ 80 п. 5 — 13	ст. 125, 126, 127

§§ и пункты Инструкцій.	Статьи, пункты и приложения Поло- жения.	§§ и пункты Инструкцій.	Статьи, пункты и приложения Поло- жения.
§§ 81	ст. 124	§§ 100 п. 1-11	ст. 154
§§ 82	} ст. 128	§§ 100 п. 12	ст. 154, 179
§§ 83 п. 1		§§ 101 п. 1-7	ст. 155, 178
§§ 83 п. 2	ст. 129	§§ 101 п. 8 и 9	} ст. 156
§§ 83 п. 3	ст. 132	§§ 102	
§§ 83 п. 4	ст. 130	§§ 103	} ст. 157
§§ 83 п. 5 и 6	ст. 131	§§ 104 п. 1 и 2	
§§ 83 п. 7	ст. 149	§§ 104 п. 3	ст. 160
§§ 84	ст. 128	§§ 104 п. 4	ст. 161
§§ 85	ст. 139	§§ 105	ст. 167
§§ 86	ст. 133	§§ 106	ст. 168
§§ 87 п. 1	ст. 149	§§ 107 п. 1-4	ст. 169
§§ 87 п. 2	ст. 149	§§ 107 п. 5	ст. 170
§§ 88	ст. 165, 168	§§ 107 п. 6	ст. 169, 170
§§ 89 п. 1-4	ст. 134	§§ 108	ст. 171
§§ 89 п. 5	ст. 136	§§ 109 п. 1	ст. 172
§§ 89 п. 6	ст. 135	§§ 109 п. 2	ст. 172
§§ 89 п. 7	ст. 136	§§ 110 п. 1-3	ст. 172
§§ 89 п. 8 и 9	ст. 135	§§ 110 п. 4 и 5	ст. 173
§§ 90 п. 1-7	ст. 137	§§ 111	ст. 168
§§ 90 п. 8 и 9	} ст. 138	§§ 112 п. 1 и 2	ст. 12, 29
§§ 91		ст. 140	§§ 112 п. 3 и 4
§§ 92 п. 1	ст. 140	§§ 113	} ст. 172
§§ 92 п. 2 и 3	ст. 141	§§ 114	
§§ 92 п. 4-10	ст. 140	§§ 115	ст. 13
§§ 93	ст. 165	§§ 116 п. 1, 2, 3 и 4	ст. 16
§§ 94	ст. 142	§§ 117	ст. 174
§§ 95	ст. 143	§§ 118	} ст. 176
§§ 96	ст. 145	§§ 119	
§§ 97	ст. 144	§§ 120	ст. 175
§§ 98	} ст. 98, 153		
§§ 99			

## СРАВНИТЕЛЬНАЯ ТАБЛИЦА

статей IX Тома Свода Законовъ (Зак. Сост.) изд. 1899 года, опредѣляющихъ  
сословныя купеческія права и тѣхъ узаконеній, которые ими замѣнены.

Статьи Законовъ о Состояніяхъ изд. 1899 г.	Соотвѣтствующія прежнія узаконенія: 1) Зак. Сост. изд. 1876 г. 2) Уст. Прям. Нал., изд. 1892 г. 3) Мн. Гос. Сов. 8 Іюня 1898 г. *).	Статьи Законовъ о Состояніяхъ изд. 1899 г.	Соотвѣтствующія прежнія узаконенія: 1) Зак. Сост., изд. 1876 г. 2) Уст. Прям. Нал., изд. 1892 г. 3) Мн. Гос. Сов. 8 Іюня 1898 г. *).
530	Зак. Сост. ст. 496.	544	Уст. Прям. Налог. ст. 300.
531	Зак. Сост., ст. 521, прим. 2 (Прод. 1893).	545	Уст. Прям. Налог. ст. 302.
532	Мн. Гос. Сов., ст. IV, п. 1.	546	Уст. Прям. Налог., ст. 303.
— прим. 1	Уст. Прям. Налог., ст. 236.	547	Уст. Прям. Налог., ст. 304.
— прим. 2	Уст. Прям. Налог., ст. 380, 381.	548	Уст. Прям. Налог., ст. 307.
533	Мн. Гос. Сов., ст. IV, п. 2.	549	Уст. Прям. Налог., ст. 291, 308.
534	Уст. Прям. Налог., ст. 305.	550	Зак. Сост., ст. 565.
535	Мн. Гос. Сов., ст. IV, п. 3.	551	Зак. Сост., ст. 564 (Прод. 1890).
536	Мн. Гос. Сов., ст. IV, п. 4.	552	Зак. Сост., Прил. къ ст. 564 (Прод. 1890 г.) ст. 4.
537	Уст. Прям. Налог., ст. 288.	553	Зак. Сост., Прил. къ ст. 564 (Прод. 1890 г.), ст. 5.
— прим. 1	Уст. Прям. Налог., ст. 288, примѣч. 1.	554	Зак. Сост., Прил. къ ст. 564 (Прод. 1890 г.), ст. 1.
— прим. 2	Уст. Прям. Налог., ст. 288, примѣч. 2.	555	Зак. Сост., Прил. къ ст. 564 (Прод. 1890 г.), ст. 2.
538	Уст. Прям. Налог., ст. 285.	556	Зак. Сост., Прил. къ ст. 564 (Прод. 1890 г.), ст. 3.
539	Уст. Прям. Налог., ст. 295.	557	Зак. Сост., Прил. къ ст. 564 (Прод. 1890 г.), ст. 6.
540	Уст. Прям. Налог., ст. 296.	558	Зак. Сост., Прил. къ ст. 564 (Прод. 1890 г.), ст. 7.
— прим.	Уст. Прям. Налог., ст. 296, примѣч.	559	Уст. Прям. Налог., ст. 371.
541	Уст. Прям. Налог., ст. 297.	560	Зак. Сост., ст. 556, прим. 2 (Прод. 1890 г.).
542	Уст. Прям. Налог., ст. 298.		
543	Уст. Прям. Налог., ст. 299.		
— прим.	Уст. Прям. Налог., ст. 299, примѣч.		

\*) По проекту Положенія о государственномъ промышленномъ налогѣ.

## ТАБЕЛЬ

цѣнности Россійской золотой монеты, чекана по закону 17 декабря 1885 года, финляндскихъ и иностранныхъ монетъ для опредѣленія налоговъ, пошлинъ и сборовъ \*).

Равными одному русскому рублю признаются:

66 <sup>2</sup> / <sub>3</sub> коп. въ зол. мон. чек. по зак.	253, <sup>95</sup> геллеровъ австрійскихъ;
17 дев. 1885 г.;	25, <sup>37</sup> пенсовъ англійскихъ;
266, <sup>68</sup> пеннъ финляндскихъ;	128 центовъ голландскихъ;
266, <sup>68</sup> сантимовъ французскихъ;	51, <sup>45</sup> центовъ Соед. Шт. Сѣв. Америки;
192 брѣ датскихъ, швед. и норвеж.;	11, <sup>71</sup> пиастровъ турецкихъ;
216 имперс. пфениговъ германск.;	92, <sup>91</sup> сенъ японскихъ.

### I.

Высочайшее повелѣнiе 15 августа 1897 г.

(Распубликовано въ «Собранiи узаконенiй и распоряженiй Правительства» отъ 22 августа 1897 г., за № 88, ст. 1110).

О согласованiи нѣкоторыхъ статей устава о пошлинахъ съ Высочайшимъ указомъ 3 января 1897 г.

I. Въ дополненiе и измѣненiе подлежащихъ узаконенiй постановить:

«Налоги, пошлины и сборы, причитающiеся со сдѣлокъ, актовъ, документовъ и процентныхъ бумагъ, исаванныхъ на Россiйскую золотую монету, чекана по закону 17 декабря 1885 года, а равно на финляндскую или на иностранную монету, а также съ капиталовъ въ золотой монетѣ, исключаются по приведенiи цѣны ихъ на рубли, на основанiи цѣнности сей монеты, опредѣленной въ приложенной при семъ таблицѣ».

*Примѣчанiе.* При исчисленiи пошлинъ съ имущества, переходящихъ безмездными способами, оцѣнка процентныхъ бумагъ опредѣляется на основанiи ст. 180 устава опошлинахъ.

### II.

Высочайшее повелѣнiе 21 ноября 1897 г.

(Распубликовано въ «Собранiи узаконенiй и распоряженiй Правительства» отъ 28 ноября 1897 г., за № 125, ст. 1758).

Объ установленiи болѣе точнаго соотношенiя между нѣкоторыми иностранными монетами для исчисленiя налоговъ.

Для установленiя болѣе точнаго соотношенiя между нѣкоторыми монетами, означенными въ приложенныхъ къ пунктамъ I и II Высочайшаго повелѣнiя отъ 15 августа 1897 года, «таблицѣ» и примѣчанiи къ «росписанiю» (Собр. узак. 1897 г., № 88, ст. 1110) признавать, взаимно соответствующихъ паритетовъ, указанныхъ въ сихъ таблицѣ и примѣчанiи: равными одному русскому рублю—103,<sup>23</sup> сенъ японскихъ и равными одной финляндской маркѣ и одному французскому франку—47,<sup>5</sup> центовъ голландскихъ и 38,<sup>5</sup> сенъ японскихъ.

\* ) Приложена къ Высочайшему повелѣнiю 15 Авг. 1897 года и измѣнена Высочайшимъ повелѣнiемъ 21 Ноября 1897 года.

III.

**Указатели:**

**А) ХРОНОЛОГИЧЕСКИЙ.**

**Б) АЛФАВИТНЫЙ.**



# I.

## ХРОНОЛОГИЧЕСКІЙ УКАЗАТЕЛЬ.

1) Помѣщенныя въ этомъ указателѣ узаконенія и распоряженія правительства, расположены въ хронологическомъ порядкѣ ихъ *воспослѣдованія*, тѣ изъ нихъ, которыя обнародованы были во всеобщее свѣдѣніе значатся, сверхъ того по времени свое *распубликованія*.

2) Зная время воспослѣдованія или распубликованія даннаго узаконенія или распоряженія правительства (Мнѣнія Гос. Сов., Пол. Ком. Мин. Опр. Сен., Расп. Мин. Фин. и т. д.) можно по этому указателю найти мѣстопомѣщенія текста соотвѣтственныхъ постановленій на страницахъ настоящей книги.

*Примѣчаніе 1.* Принятые въ указателѣ сокращенія: Имен. Ув.—Именной Высочайшій Указъ; Мн. Гос. Сов.—Мнѣніе Государственнаго Совѣта; Пол. Ком. Мин.—Положеніе Комитета Министровъ; Выс. Пов.—Высочайшее Повелѣніе; Опр. Сен.—опредѣленіе Сената, Ук. Сен.—Указъ Сената; Инстр. М. Ф.—Инструкція Министра Финансовъ; Прав. Мин. Фин.—Правила утвержденныя Министромъ Финансовъ; Нак. Мин. Фин.—Наказъ Министра Финансовъ; Росп. М. Ф.—Роспись утвержденная Министромъ Финансовъ, Спис. М. Ф.—Списокъ утвержденный Министромъ Финансовъ; Цир. М. Ф.—циркуляръ Министра Финансовъ; Пред. Каз. Пал.—Предложеніе Казенной Палаты; Расп. Воен. Мин.—распоряженіе Военнаго Министра; стр.—страницы.

*Примѣчаніе 2.* Противъ датъ, указывающихъ не на время воспослѣдованія даннаго законоположенія, а на время его распубликованія значится: (расп.)—распубликовано.

1898 г.

Юня 8. Мн. Гос. Сов., стр. 7.  
8. Мн. Гос. Сов. \*), стр. 719.  
26. Мн. Гос. Сов., (расп.) стр. 719.  
27. Мн. Гос. Сов. ст. 964, (расп.) стр. 7.

Ноября 9. Цирк. М. Ф. № 29599, стр. 149.  
16. Цирк. М. Ф. № 30239, стр. 68.  
20. Прав. М. Ф., стр. 720.  
20. Предл. Каз. Пал. № 31014, стр. 20.

Денября 22. Инстр. М. Ф., стр. 427.  
1. Росп. утв. М. Ф., стр. 347.  
1. Списокъ утв. М. Ф., стр. 361.  
1. Росп. утв. М. Ф., стр. 363.  
3. Цирк. М. Ф. № 38840, стр. 8.  
5. Инстр. М. Ф., (расп.) стр. 427.

Денября 11. Прав. М. Ф., (расп.) стр. 720.  
12. Росп. утв. М. Ф., (расп.) стр. 347.  
12. Списокъ утв. М. Ф., (расп.) стр. 361.  
12. Росп. утв. М. Ф., (расп.) стр. 363.

12. Цирк. М. Ф. № 33343, стр. 10, 14, 145.  
12. Цирк. М. Ф. № 33344, стр. 17, 19.  
15. Цирк. М. Ф. № 40053, стр. 46.  
18. Выс. пов., стр. 369.  
22. Цирк. М. Ф. № 33343, стр. 10, 14.  
24. Цирк. М. Ф. № 34687, стр. 359.  
28. Цирк. М. Ф. № 34750, стр. 17, 19, 20, 21.  
29. Цирк. М. Ф. № 34986, стр. 146.

\*) 0 паровыхъ котлахъ.



## 1899 г.

## Января

8. Пол. Ком. Мин., стр. 369.  
16. Высоч. пов. (расп.), стр. 369.  
22. Пол. Ком. Мин., стр. 735.

## Февраля

2. Пол. Ком. М.—въ, (расп.) стр. 369.  
5. Инстр. Мин. Фин. стр. 439.  
8. Мн. Гос. Сов., стр. 370.  
13. Цирк. М. Ф. № 5289, стр. 249.  
17. Предл. Каз. Пал. № 5875, стр. 311.  
20. Цирк. М. Ф. № 6428, стр. 80.  
24. Предл. Каз. Пал. № 6746, стр. 104.

## Марта

1. Предл. Каз. Пал. № 7199, стр. 48.  
5. Росп. утв. Мин. Фин., стр. 351.  
9. Инстр. М. Ф. (расп.), стр. 439.  
15. Мн. Гос. Сов., стр. 371.  
15. Предл. Каз. Пал. № 9264, стр. 56, 107, 125, 148, 265.  
18. Пол. Ком. Мин. (расп.), стр. 735.  
19. Пол. Ком. Мин., стр. 372.  
22. Цирк. М. Ф. по гл. Упр. Неокл. сб. № 370, стр. 48.  
26. Мн. Гос. Совѣта (расп.), стр. 370.  
29. Мн. Гос. Совѣта, стр. 373.  
29. Предл. Каз. Пал. № 11389, стр. 56.  
29. Предл. Каз. Пал. № 11399, стр. 106.  
28. Предл. Каз. Пал. № 11406, стр. 298.  
29. Предл. Каз. Пал. № 11446, стр. 364.  
29. Предл. Каз. Пал. № 11453, стр. 320.

## Апрѣля

5. Предл. Каз. Пал. № 12385, стр. 148.  
7. Расп. Мин. Фин. стр. 291.  
7. Цирк. М. Ф. № 12578, стр. 99.  
7. Цирк. М. Ф. № 12694, стр. 86.  
13. Предл. Каз. Пал. № 13476, стр. 18, 114.  
29. Отзвъвъ Д-та Торг. № 14409, стр. 297, 303.

## Мая

3. Предл. Каз. Пал. № 14885, стр. 21.  
4. Росп. М. Ф. (расп.) стр. 351.  
7. Цирк. М. Ф. № 8772, стр. 297, 299, 301, 302, 306.  
10. Предл. Каз. Пал. № 15834, стр. 35.  
10. Предл. Каз. Пал. № 15840, стр. 39.  
11. Мн. Гос. Сов. (расп.) стр. 373.  
11. Инстр. Мин. Фин. стр. 478.  
17. Предл. Каз. Пал. № 16361, стр. 108, 148, 364.  
18. Пол. Ком. М.—въ (расп.) стр. 372.  
24. Мн. Гос. Сов. стр. 736.  
26. Инстр. М. Ф. (расп.) стр. 478.  
26. Цирк. М. Ф. № 17742, стр. 359.

## Мая

28. Мн. Гос. Сов. (расп.) стр. 371-28.  
28. Предл. Каз. Пал. № 18004, стр. 308.

28. Предл. Каз. Пал. № 18008, стр. 347.

28. Предл. Каз. Пал. № 18809, стр. 315.

## Юня

2. Цирк. М. Ф. № 18678, стр. 338.  
5. Инстр. М. Ф. стр. 491.  
7. Мн. Гос. Сов. стр. 742.  
10. Инстр. М. Ф. стр. 513.  
12. Предл. Каз. Пал. № 20045, стр. 328.  
16. Инстр. М. Ф. (расп.) стр. 491.  
17. Предл. Каз. Пал. № 23821, стр. 23.  
18. Правила утв. М. Ф., стр. 559.  
22. Предл. Каз. Пал. № 21244, стр. 18.

24. Инстр. М. Ф. (расп.) стр. 513.  
28. Цирк. М. Ф. № 21937, стр. 309.

## Юля

1. Предл. Каз. Пал. № 22212, стр. 39.  
3. Цирк. М. Ф. № 22450, стр. 145.  
6. Расп. М. Ф. стр. 356.  
13. Мн. Гос. Сов. (расп.) стр. 742.  
16. Росп. М. Ф. (расп.) стр. 291.  
17. Предл. Каз. Пал. № 23821, стр. 23.  
17. Предл. Каз. Пал. № 23825, стр. 358.  
17. Предл. Каз. Пал. № 23832, стр. 38.  
19. Предл. Каз. Пал. № 23936, стр. 39.  
20. Предл. Каз. Пал. № 24036, стр. 121.  
20. Предл. Каз. Пал. № 24037, стр. 358.

22. Расп. Мин. Фин. (расп.) стр. 350.  
27. Расп. Мин. Фин. стр. 356.

## Августа

3. Мн. Гос. Сов. (расп.) стр. 736.  
4. Цирк. М. Ф. № 28410, стр. 86.  
6. Расп. М. Ф. (расп.) стр. 360.  
11. Расп. М. Ф. стр. 356.

## Сентября

3. Разъяснение С.-П. Пал. № 2581, стр. 112, 311.  
10. Предл. Каз. Пал. № 29119, стр. 119.

## Октября

21. Расп. М. Ф. (расп.) стр. 356.  
7. Расп. М. Ф. (расп.) стр. 356.  
28. Расп. М. Ф. стр. 348.

## Ноября

30. Цирк. М. Ф. № 34441, стр. 58.  
13. Цирк. М. Ф. № 36433, стр. 18.  
16. Цирк. М. Ф. № 30239.  
18. Расп. М. Ф. (расп.) стр. 350.  
23. Цирк. М. Ф. № 37525, стр. 276, 280.

## Декабря

23. Цирк. М. Ф. № 37527, стр. 112.  
26. Цирк. М. Ф. № 37979, стр. 56.  
3. Цирк. М. Ф. № 38840, стр. 10, 106, 135.  
9. Расп. М. Ф. (расп.) стр. 348.  
13. Расп. М. Ф. стр. 289.  
15. Расп. М. Ф. стр. 356.  
15. Цирк. М. Ф. № 40053, стр. 46, 108.

1900.

Января

1. Имен. Ук., стр. 747.
14. Расп. М. Ф. (расп.), стр. 356.
21. Имен. Ук. (расп.), стр. 747.
26. Опр. Сен. № 3042, стр. 314.
26. Опр. Сен. № 737, стр. 187.

Февраля

4. Расп. Мин. Фин. (расп.), стр. 290.
5. Расп. Мин. Фин., стр. 356,
5. Предл. Каз. Пал. № 4034. стр. 349.
10. Опр. Сен. № 1308, }  
 » » № 1309, } стр. 309.  
 » » № 1310, }  
 » » № 1311, }
10. Опр. Сен. № 1313, стр. 264.
10. Опр. Сен. № 1321, стр. 257.
17. Расп. М. Ф. (распубл.) стр. 289.
17. Цирк. М. Ф. № 5284, стр. 262.
20. Ук. Сен. № 2137, стр. 121.
23. Опр. Сен. № 1775, стр. 264, 278.

Марта

8. Опр. Сен. № 2262, стр. 16.
8. Опр. Сен. № 2266, стр. 278.
8. Опр. Сен. № 2267, стр. 278.
8. Опр. Сен. № 2268, стр. 280.
8. Опр. Сен. № 2269, стр. 133.
8. Опр. Сен. № 2289, стр. 297.
8. Опр. Сен. № 2290, стр. 55, 104.
8. Опр. Сен. № 2292, стр. 304.
8. Опр. Сен. № 2293, стр. 306.
8. Опр. Сен. № 2296, стр. 165.
8. Опр. Сен. № 2300, стр. 119.
8. Опр. Сен. № 2301, стр. 315.
8. Опр. Сен. № 2303, стр. 111, 263.
8. Опр. Сен. № 2311, стр. 111,
8. Опр. Сен. № 2313, стр. 51.
8. Опр. Сен. № 2314, стр. 111.
9. Цирк. М. Ф. № 7882, стр. 276, 279.

Апрѣля

23. Опр. Сен. № 2822, стр. 126.
23. Опр. Сен. № 2827, стр. 106.
23. Опр. Сен. № 2846, стр. 314.
23. Опр. Сен. № 2848, стр. 314.
31. Выс. пов. стр. 373.
3. Цирк. М. Ф. № 11507, стр. 118.
7. Расп. М. Ф. (распубл.) стр. 356.
13. Цирк. М. Ф. № 12305, стр. 11.
18. Выс. пов. (распубл.) стр. 373.
20. Опр. Сен. № 3455, стр. 162.
20. Опр. Сен. № 3459, стр. 346.
20. Опр. Сен. № 3460, стр. 128, 345.
20. Опр. Сен. № 3465, стр. 343.
20. Опр. Сен. № 3466, стр. 54.
20. Опр. Сен. № 3475, стр. 104, 125.
20. Опр. Сен. № 3484, стр. 358.
20. Опр. Сен. № 3493, стр. 264.
21. Опр. Сен. № 3648, стр. 12.

Мая

3. Опр. Сен. № 4009, стр. 281.
3. Опр. Сен. № 4017, стр. 54.
3. Опр. Сен. № 4025, стр. 110.
3. Опр. Сен. № 4027, стр. 264.
3. Опр. Сен. № 4044, стр. 160.
11. Ук. Сен. № 5455, стр. 187.

Мая

12. Расп. М. Ф. распубл. стр. 350.
12. Расп. М. Ф. распубл. стр. 350.
- 16.

Апр. 11 1901 г.

- Опр. Сен. № 3405, стр. 111.
- 16.

Апр. 11 1901 г.

- Опр. Сен. № 3406, стр. 111.
16. Опр. Сен. № 4528, стр. 118.
16. Опр. Сен. № 4533, стр. 63.
16. Опр. Сен. № 4534, стр. 126, 343.
16. Опр. Сен. № 4535, стр. 162, 305.
16. Опр. Сен. № 4541, стр. 304.
31. Нак. М. Ф., стр. 741.
31. Опр. Сен. № 3407, стр. 110.
31. Опр. Сен. № 5132, стр. 111, 168.
31. Опр. Сен. № 5136, стр. 278.
31. Опр. Сен. № 5143, стр. 41, 47.
31. Опр. Сен. № 5144, стр. 126, 343.
31. Опр. Сен. № 5158, стр. 264.
31. Опр. Сен. № 5163, стр. 315.
31. Опр. Сен. № 5164, стр. 315.

Юня

5. Мн. Гос. Сов., стр. 374.
5. Мн. Гос. Сов., стр. 378.
5. Мн. Гос. Сов., стр. 748.
8. Цирк. М. Ф. № 21953, стр. 10.
8. Цирк. М. Ф. № 21954, стр. 343.
9. Нак. М. Ф. (расп.), стр. 741.
10. Мн. Гос. Сов., стр. 752.
12. Расп. М. Ф., стр. 356.
14. Опр. Сен. № 5645, стр. 63, 165, 284.
14. Опр. Сен. № 5646, стр. 63, 284.
14. Опр. Сен. № 5661, } стр. 63,  
 » » № 5662, } 261  
 » » № 5663, }
14. Опр. Сен. № 5665, стр. 63, 261.
14. Опр. Сен. № 5683, стр. 346.
14. Цирк. М. Ф. № 22639, стр. 51.
21. Опр. Сен. № 5933, стр. 149.
21. Опр. Сен. № 5937, стр. 63, 261.
21. Опр. Сен. № 5975, стр. 126.
21. Опр. Сен. № 5976, стр. 263.
27. Мн. Гос. Сов. (расп.), стр. 748.

Юля

11. Расп. М. Ф. (расп.), стр. 356.
13. Ук. Сен. № 7460, стр. 257.
13. Ук. Сен. № 7463, стр. 280.
13. Ук. Сен. № 7466, стр. 119.
13. Ук. Сен. № 7470, стр. 278.
14. Мн. Гос. Сов. (расп.), стр. 752.

Августа

3. Цирк. М. Ф. № 25887, стр. 164.
4. Ук. Сен. № 7924, стр. 304.
10. Расп. М. Ф., стр. 356.
10. Мн. Гос. Сов. (расп.), стр. 374.
14. Ук. Сен. № 8421, стр. 306.
14. Ук. Сен. № 8442, стр. 278.
14. Ук. Сен. № 8443, стр. 111.
14. Ук. Сен. № 8463, стр. 63, 165, 284.
- Ук. Сен. № 8464, стр. 284.
14. Ук. Сен. № 8464, стр. 63, 284.
21. Ук. Сен. № 8669, стр. 314.
21. Ук. Сен. № 8674, стр. 315.
31. Ук. Сен. № 9037, стр. 264, 278.
31. Ук. Сен. № 9039, стр. 264.
31. Ук. Сен. № 9071, стр. 314.

## 1900.

## Сентября

4. Предл. Каз. Пал. № 840, стр. 41.  
 6. Уб. Сен. № 4401, стр. 16.  
 6. Уб. Сен. № 9389, стр. 55, 104.  
 6. Уб. Сен. № 9394, стр. 106.  
 9. Ппрк. М. Ф. № 28047, стр. 297, 303, 340.  
 13. Опр. Сен. № 7359, стр. 128.  
 13. Уб. Сен. № 9668, стр. 281.  
 13. Уб. Сен. № 9671, стр. 165.  
 13. Уб. Сен. № 9672, стр. 297.  
 13. Уб. Сен. № 9674, стр. 54.  
 13. Уб. Сен. № 9679, стр. 111.  
 13. Уб. Сен. № 9680, стр. 51.  
 18. Уб. Сен. № 9866, стр. 12.  
 20. Опр. Сен. № 7434, стр. 121, 320.  
 20. Опр. Сен. № 7435, стр. 264.  
 20. Опр. Сен. № 7438, стр. 263.  
 20. Опр. Сен. № 7444, стр. 59.  
 20. Опр. Сен. № 7445, стр. 59.  
 20. Опр. Сен. № 7462, стр. 161.  
 22. Расп. М. Ф. (расп.) стр. 356.  
 25. Уб. Сен. № 10358, стр. 111.  
 25. Уб. Сен. № 10359, стр. 263.  
 25. Уб. Сен. № 10364, стр. 104, 125.  
 25. Уб. Сен. № 10366, стр. 358.  
 25. Уб. Сен. № 10367, стр. 63, 261.  
 25. Уб. Сен. № 10375, стр. 264.  
 25. Уб. Сен. № 10384, стр. 54.  
 25. Уб. Сен. № 10387, стр. 111.  
 25. Уб. Сен. № 10399, стр. 118.  
 25. Уб. Сен. № 10407, стр. 133.  
 25. Уб. Сен. № 10419, стр. 110.  
 25. Уб. Сен. № 10421, стр. 315.  
 25. Уб. Сен. № 10428, стр. 62, 261.  
 25. Уб. Сен. № 10430, стр. 63, 261.  
 25. Уб. Сен. № 10562, стр. 315.  
 25. Уб. Сен. № 10572, стр. 343.  
 25. Уб. Сен. № 10579, стр. 162, 305.  
 27. Уб. Сен. № 10603, стр. 304, 346.  
 27. Уб. Сен. № 10638, стр. 264.  
 27. Уб. Сен. № 10871, стр. 63, 261.  
 27. Уб. Сен. № 10907, стр. 63.  
 27. Уб. Сен. № 10920, стр. 278.  
 27. Уб. Сен. № 10928, стр. 63, 261.  
 27. Уб. Сен. № 10945, стр. 149.  
 30. Цирк. М. Ф. № 1260, стр. 114.
- Октября
2. Уб. Сен. № 11166, стр. 128.  
 3. Расп. М. Ф. (расп.), стр. 360.  
 4. Опр. Сен. № 7863, стр. 110.  
 4. Опр. Сен. № 7865, стр. 347.  
 4. Опр. Сен. № 7870, стр. 106.  
 4. Опр. Сен. № 7872, стр. 162.  
 4. Опр. Сен. № 7874, стр. 55.  
 4. Опр. Сен. № 7875, стр. 264.  
 4. Опр. Сен. № 7879, стр. 51.  
 4. Опр. Сен. № 7890, стр. 110.  
 4. Опр. Сен. № 7898, стр. 160.  
 6. Уб. Сен. № 11393, стр. 162.  
 6. Уб. Сен. № 11394, стр. 264.  
 6. Уб. Сен. № 11395, стр. 160.  
 6. Уб. Сен. № 11410, стр. 346.  
 6. Уб. Сен. № 11423, стр. 126, 343.  
 6. Уб. Сен. № 11424, стр. 111, 168.

## Октября

6. Уб. Сен. № 11430, стр. 41, 47.  
 12. Уб. Сен. № 11503, }  
 » » № 11509, } стр. 309.  
 » » № 11510, }  
 » » № 11511, }  
 12. Уб. Сен. № 11513, стр. 264.  
 17. Опр. Сен. № 8243, стр. 110.  
 17. Опр. Сен. № 8244, стр. 114.  
 17. Опр. Сен. № 8246, стр. 298, 275.  
 17. Опр. Сен. № 8248, стр. 125.  
 17. Опр. Сен. № 8251, стр. 106, 358.  
 17. Опр. Сен. № 8258, стр. 63, 72.  
 17. Опр. Сен. № 8269, стр. 104.  
 17. Опр. Сен. № 8273, стр. 261.  
 17. Опр. Сен. № 8285, стр. 121.  
 17. Опр. Сен. № 8286, стр. 121.  
 17. Опр. Сен. № 8292, стр. 121, 346.  
 17. Уб. Сен. № 11737, стр. 263.  
 17. Уб. Сен. № 11738, стр. 126.  
 20. Уб. Сен. № 11166, стр. 345.  
 26. Уб. Сен. № 11936, стр. 126, 343.

## Ноября

1. Опр. Сен. № 8330, стр. 306.  
 1. Опр. Сен. № 8773, стр. 117.  
 1. Опр. Сен. № 8793, стр. 88.  
 1. Опр. Сен. № 8797, стр. 105.  
 1. Опр. Сен. № 8798, стр. 343.  
 1. Опр. Сен. № 8799, стр. 54.  
 1. Опр. Сен. № 8800, стр. 280.  
 1. Опр. Сен. № 8812, стр. 357.  
 1. Опр. Сен. № 8816, стр. 114.  
 1. Опр. Сен. № 8817, стр. 106.  
 1. Опр. Сен. № 8818, стр. 116.  
 1. Опр. Сен. № 8829, стр. 165.  
 1. Опр. Сен. № 8838, стр. 126.  
 15. Опр. Сен. № 1269, }  
 » » № 1270, } стр. 359.  
 » » № 1297, }  
 15. Опр. Сен. № 9252, стр. 59, 106.  
 15. Опр. Сен. № 9270, стр. 38, 102.  
 15. Опр. Сен. № 9294, стр. 108, 123.  
 15. Опр. Сен. № 9302, стр. 116.  
 21. Расп. М. Ф., стр. 356.

## Декабря

27. Цирк. М. Ф. № 2337, стр. 62.
4. Опр. Сен. № 9699, стр. 27, 298.  
 4. Опр. Сен. № 9701, стр. 59.  
 4. Опр. Сен. № 9705, стр. 63.  
 4. Опр. Сен. № 9711, стр. 131.  
 4. Опр. Сен. № 9716, стр. 230.  
 4. Опр. Сен. № 9723, стр. 180.  
 4. Опр. Сен. № 9744, стр. 346.  
 4. Опр. Сен. № 9746, стр. 135.  
 4. Опр. Сен. № 9754, стр. 358.  
 4. Опр. Сен. № 9761, стр. 206.  
 18. Уб. Сен. № 13221, стр. 59.  
 20. Опр. Сен. № 10211, стр. 183, 202.  
 20. Опр. Сен. № 10213, стр. 181, 185.  
 20. Опр. Сен. № 10217, стр. 206.  
 20. Опр. Сен. № 10218, стр. 51, 357.  
 20. Опр. Сен. № 10244, стр. 126.  
 20. Опр. Сен. № 10246, стр. 264, 266.  
 22. Опр. Сен. № 10307, стр. 161.  
 22. Опр. Сен. № 10319, стр. 346.  
 22. Опр. Сен. № 10323, стр. 114.  
 22. Опр. Сен. № 10324, стр. 114.  
 22. Опр. Сен. № 10330, стр. 111.

## 1900.

## Декабря

22. Опр. Сен. № 10332, стр. 264.  
 22. Опр. Сен. № 10333, стр. 111.  
 22. Опр. Сен. № 10343, стр. 306, 358.  
 22. Опр. Сен. № 10350, стр. 162, 168.

## 1901.

## Января

5. Расп. М. Ф. (расп.) стр. 356.  
 9. Выс. пов., стр. 378.  
 9. Ук. Сен. № 53, стр. 263.  
 9. Ук. Сен. № 66, стр. 161.  
 15. Ук. Сен. № 228, стр. 110.  
 15. Ук. Сен. № 508, стр. 128.  
 16. Цирь. М. Ф. № 375, стр. 44.  
 21. Выс. пов. (расп.) стр. 378.  
 24. Опр. Сен. № 633, стр. 131, 263, 264.  
 24. Опр. Сен. № 648, стр. 242.  
 24. Опр. Сен. № 653, стр. 341.  
 24. Опр. Сен. № 658, стр. 123.  
 24. Опр. Сен. № 659, стр. 59, 105, 110.  
 24. Опр. Сен. № 661, стр. 58, 106, 302.  
 24. Опр. Сен. № 662, стр. 106.  
 24. Опр. Сен. № 669, стр. 111.  
 24. Опр. Сен. № 670, стр. 300, 301.  
 24. Опр. Сен. № 673, стр. 38.  
 24. Опр. Сен. № 677, стр. 264.  
 24. Опр. Сен. № 685, стр. 108.  
 24. Опр. Сен. № 690, стр. 139, 263.  
 26. Расп. М. Ф., стр. 289.  
 31. Опр. Сен. № 997, стр. 145.

## Февраля

3. Цирь. М. Ф. 865, стр. 10.  
 7. Опр. Сен. № 1258, стр. 189.  
 7. Опр. Сен. № 1269, }  
 7. Опр. Сен. № 1270, } стр. 359.  
 7. Опр. Сен. № 1296, стр. 358.  
 7. Опр. Сен. № 1297, стр. 359.  
 7. Опр. Сен. № 1272, стр. 303.  
 7. Опр. Сен. № 1273, стр. 308, 309.  
 7. Опр. Сен. № 1282, стр. 88.  
 7. Опр. Сен. № 1283, стр. 311.  
 7. Опр. Сен. № 1285, стр. 210, 263.  
 7. Опр. Сен. № 1286, стр. 51.  
 7. Опр. Сен. № 1287, стр. 297.  
 7. Опр. Сен. № 1288, стр. 297.  
 7. Опр. Сен. № 1290, стр. 300.  
 7. Опр. Сен. № 1296, стр. 358.  
 7. Опр. Сен. № 1303, стр. 348.  
 7. Опр. Сен. № 1304, стр. 297.  
 13. Цирь. М. Ф. № 5289, стр. 249.  
 14. Ук. Сен. № 1545, стр. 160.  
 14. Ук. Сен. № 1555, стр. 347.  
 14. Ук. Сен. № 1558, стр. 106.  
 20. Ук. Сен. № 2137.  
 20. Ук. Сен. № 2141, стр. 261.  
 20. Ук. Сен. № 2146, стр. 54.  
 20. Ук. Сен. № 2155, стр. 116.  
 21. Опр. Сен. № 1814, стр. 181, 186, 187, 190.  
 21. Опр. Сен. № 1818, стр. 279.

## Февраля

21. Опр. Сен. № 1821, стр. 38, 301.  
 21. Опр. Сен. № 1823, стр. 38, 301.  
 21. Опр. Сен. № 1824, стр. 202.  
 21. Опр. Сен. № 1835, стр. 320.  
 21. Опр. Сен. № 1837, стр. 341.  
 21. Опр. Сен. № 1838, стр. 341.  
 21. Опр. Сен. № 1846, стр. 190, 191.  
 21. Опр. Сен. № 1849, стр. 190, 191.  
 21. Опр. Сен. № 1850, стр. 191.  
 21. Опр. Сен. № 1852, стр. 190.  
 21. Опр. Сен. № 1853, стр. 170.  
 21. Опр. Сен. № 1857, стр. 358.  
 21. Опр. Сен. № 1858, стр. 346.  
 21. Опр. Сен. № 1859, стр. 126.  
 21. Опр. Сен. № 1875, стр. 265.  
 21. Опр. Сен. № 1877, стр. 114, 136.  
 21. Опр. Сен. № 1883, стр. 126.  
 21. Опр. Сен. № 1884, стр. 111, 117.  
 26. Ук. Сен. № 2411, стр. 88.  
 27. Ук. Сен. № 2521, стр. 280.  
 27. Ук. Сен. № 2528, стр. 105.  
 28. Расп. М. Ф. стр. 356.

## Марта

5. Ук. Сен. № 2596, стр. 55, 112.  
 5. Ук. Сен. № 2599, стр. 121.  
 5. Ук. Сен. № 2619, стр. 59, 106.  
 7. Опр. Сен. № 2346, стр. 375.  
 7. Опр. Сен. № 2356, стр. 202.  
 7. Опр. Сен. № 2366, стр. 305, 311.  
 7. Опр. Сен. № 2367, стр. 346.  
 7. Опр. Сен. № 2369, стр. 321.  
 7. Опр. Сен. № 2370, стр. 275.  
 7. Опр. Сен. № 2373, стр. 136.  
 7. Опр. Сен. № 2376.  
 7. Опр. Сен. № 2378, стр. 314.  
 7. Опр. Сен. № 2384, стр. 118, 302.  
 7. Опр. Сен. № 2388, стр. 147.  
 7. Опр. Сен. № 2389, стр. 147.  
 7. Опр. Сен. № 2736, стр. 117.  
 8. Опр. Сен. № 2269.  
 8. Опр. Сен. № 2295, стр. 264.  
 8. Ук. Сен. № 2750, стр. 264.  
 8. Ук. Сен. № 2752, стр. 104.  
 8. Ук. Сен. № 2753, стр. 114.  
 8. Ук. Сен. № 2755, стр. 357.  
 8. Ук. Сен. № 2757, стр. 114.  
 8. Ук. Сен. № 2759, стр. 165.  
 8. Ук. Сен. № 2762, стр. 126.  
 8. Ук. Сен. № 2767, стр. 358.  
 8. Ук. Сен. № 2774, стр. 106.  
 12. Мн. Гос. Сов., стр. 333.  
 12. Ук. Сен. № 2937, стр. 343.  
 20. Ук. Сен. № 3220, стр. 59.  
 20. Ук. Сен. № 3222, стр. 162.  
 20. Ук. Сен. № 3223, стр. 51.  
 20. Ук. Сен. № 3228, стр. 63, 72.  
 20. Ук. Сен. № 3231, стр. 125.  
 20. Ук. Сен. № 3242, стр. 110.  
 20. Ук. Сен. № 3243, стр. 116.  
 20. Ук. Сен. № 3243, стр. 106.  
 20. Ук. Сен. № 3245, стр. 110.  
 20. Ук. Сен. № 3247, стр. 121, 346.  
 20. Ук. Сен. № 3266, стр. 108, 123.  
 20. Ук. Сен. № 3268, стр. 135.  
 21. Опр. Сен. № 2896, стр. 190.  
 21. Опр. Сен. № 2897, стр. 182, 190.

## 1901 г.

## Марта

- 21. Опр. Сен. № 2898, стр. 181, 182.
- 21. Опр. Сен. № 2899, стр. 182.
- 21. Опр. Сен. № 2923, стр. 177.
- 21. Опр. Сен. № 2925, стр. 170.
- 21. Опр. Сен. № 2929, стр. 182.
- 21. Опр. Сен. № 2930, стр. 231.
- 21. Опр. Сен. № 2931, стр. 249.
- 21. Опр. Сен. № 2936, стр. 117.
- 21. Опр. Сен. № 2940, стр. 304.
- 21. Опр. Сен. № 2942, стр. 105.
- 21. Опр. Сен. № 2943, стр. 105.
- 21. Опр. Сен. № 2950, стр. 133, 263.
- 21. Опр. Сен. № 2978, стр. 44.
- 22. Ук. Сен. № 3333, стр. 306.
- 22. Ук. Сен. № 3335, стр. 117.
- 22. Ук. Сен. № 3341, стр. 63.
- 22. Ук. Сен. № 3343, стр. 264.
- 22. Ук. Сен. № 3344, стр. 121, 320.
- 22. Ук. Сен. № 3443, стр. 347.

## Апрѣля

- 3. Росп. М. Ф. (росп.), стр. 356.
- 9. Ук. Сен. № 3592, стр. 264, 266.
- 9. Ук. Сен. № 3638, стр. 59.
- 11. Опр. Сен. № 3402, стр. 314.
- 11. Опр. Сен. № 3405, стр. 111.
- 11. Опр. Сен. № 3406, стр. 111.
- 11. Опр. Сен. № 3407, стр. 110.
- 13. Мн. Гос. Сов. (росп.), стр. 383.
- 16. Ук. Сен. № 3814, стр. 230.
- 16. Ук. Сен. № 3819, стр. 306, 358.
- 16. Ук. Сен. № 3820, стр. 111.
- 17. Опр. Сен. № 3518, стр. 36.
- 17. Опр. Сен. № 3529, стр. 135.
- 17. Опр. Сен. № 3533, стр. 311.
- 17. Опр. Сен. № 3542, стр. 341.
- 17. Опр. Сен. № 3544, стр. 32, 293.
- 17. Опр. Сен. № 3551, стр. 230.
- 17. Опр. Сен. № 3555, стр. 233.
- 17. Опр. Сен. № 3567, стр. 117.
- 23. Мн. Гос. Сов., стр. 755.
- 25. Опр. Сен. № 3944, стр. 117.
- 26. Цирк. М. Ф. № 4929 стр. 94.

## Мая

- 2. Опр. Сен. № 4259, стр. 569.
- 2. Опр. Сен. № 4270, стр. 190, 191.
- 2. Опр. Сен. № 4274, стр. 190.
- 2. Опр. Сен. № 4275, стр. 114.
- 2. Опр. Сен. № 4286, стр. 177.
- 2. Опр. Сен. № 4287, стр. 108.
- 2. Опр. Сен. № 4288, стр. 129, 177.
- 2. Опр. Сен. № 4291, стр. 278.
- 2. Опр. Сен. № 4299, стр. 125.
- 2. Опр. Сен. № 4304, стр. 89.
- 2. Опр. Сен. № 4305, стр. 89.
- 2. Опр. Сен. № 4313, стр. 278.
- 2. Опр. Сен. № 4315, стр. 114.
- 2. Опр. Сен. № 4319, стр. 227, 230.
- 2. Опр. Сен. № 4320, стр. 231.
- 2. Опр. Сен. № 4336, стр. 210.
- 7. Цирк. М. Ф. № 5574, стр. 36.
- 15. Ук. Сен. № 4892, стр. 59, 105, 110.
- 16. Опр. Сен. № 4525, стр. 111.
- 16. Опр. Сен. № 4616, стр. 263.

## Мая

- 16. Опр. Сен. № 4775, стр. 206, 229.
- 16. Опр. Сен. № 4779, стр. 232.
- 16. Опр. Сен. № 4785, стр. 231.
- 16. Опр. Сен. № 4789, стр. 181.
- 16. Опр. Сен. № 4790, стр. 183.
- 16. Опр. Сен. № 4793, стр. 186.
- 16. Опр. Сен. № 4799, стр. 302.
- 16. Опр. Сен. № 4801, стр. 253.
- 16. Опр. Сен. № 4804, стр. 230.
- 16. Опр. Сен. № 4805, стр. 235.
- 16. Опр. Сен. № 4806, стр. 239.
- 16. Опр. Сен. № 4816, стр. 132, 133.
- 16. Опр. Сен. № 4823, стр. 230.
- 16. Опр. Сен. № 4824, стр. 64.
- 16. Опр. Сен. № 4826, стр. 314.
- 16. Опр. Сен. № 4829, стр. 231.
- 16. Опр. Сен. № 4837, стр. 231.
- 18. Ук. Сен. № 5103, стр. 242.
- 19. Цирк. М. Ф. № 2864, стр. 222.
- 24. Ук. Сен. № 5201, стр. 38.
- 24. Ук. Сен. № 5204, стр. 106.
- 28. Ук. Сен. № 5229, стр. 357.
- 28. Ук. Сен. № 5299, стр. 51.
- 31. Опр. Сен. № 5308, стр. 229.
- 31. Опр. Сен. № 5310, стр. 227.
- 31. Опр. Сен. № 5318, стр. 230.
- 31. Опр. Сен. № 5319, стр. 233, 240.
- 31. Опр. Сен. № 5322, стр. 180.
- 31. Опр. Сен. № 5323, стр. 180, 188.
- 31. Опр. Сен. № 5332, стр. 254.
- 31. Опр. Сен. № 5337, стр. 218.
- 31. Опр. Сен. № 5341, стр. 207.
- 31. Опр. Сен. № 5342, стр. 207.
- 31. Опр. Сен. № 5354, стр. 235.
- 31. Опр. Сен. № 5360, стр. 207.
- 31. Опр. Сен. № 5370, стр. 278.
- 4. Ук. Сен. № 6216.
- 7. Мн. Гос. Сов. (расп.) стр. 755.
- 7. Ук. Сен. № 5605, стр. 139, 263.
- 7. Ук. Сен. № 5609, стр. 264.
- 9. Ук. Сен. № 6401, стр. 358.
- 13. Ук. Сен. № 5774, стр. 206.
- 13. Ук. Сен. № 5776, стр. 27, 298.
- 13. Ук. Сен. № 5781, стр. 189.
- 13. Опр. Сен. № 5846, стр. 237.
- 13. Опр. Сен. № 5849, стр. 230.
- 13. Опр. Сен. № 5853, стр. 227.
- 13. Опр. Сен. № 5860, стр. 230.
- 13. Опр. Сен. № 5861, стр. 227.
- 13. Опр. Сен. № 5862, стр. 280.
- 13. Опр. Сен. № 5864, стр. 210.
- 13. Опр. Сен. № 5867, стр. 218.
- 13. Опр. Сен. № 5889, стр. 210.
- 13. Ук. Сен. № 5773, стр. 358.
- 13. Ук. Сен. № 5776, стр. 27, 298, 275.
- 13. Ук. Сен. № 5779, стр. 131.
- 15. Мн. Гос. Сов. (расп.), стр. 756.
- 15. Ук. Сен. № 5815, стр. 111.
- 15. Ук. Сен. № 5818, стр. 51.
- 15. Ук. Сен. № 5820, стр. 114.
- 15. Ук. Сен. № 5821, стр. 264.

## 1901.

## Юня

15. Ук. Сен. № 5823, стр. 161.  
 20. Опр. Сен. № 5983, стр. 304.  
 20. Опр. Сен. № 5990, стр. 231.  
 20. Опр. Сен. № 5995, стр. 237.  
 21. Ук. Сен. № 5915, стр. 44.  
 28. Ук. Сен. № 6101, стр. 359.  
 28. Ук. Сен. № 6103, стр. 297.  
 28. Ук. Сен. № 6105, стр. 300.  
 28. Ук. Сен. № 6108, стр. 308, 309.  
 28. Ук. Сен. № 6112, стр. 297.  
 28. Ук. Сен. № 6114, стр. 311.  
 28. Ук. Сен. № 6115, стр. 210, 263.

## Юля

3. Ук. Сен. № 6196, стр. 183, 202.  
 4. Ук. Сен. № 6207, стр. 170.  
 4. Ук. Сен. № 6214, стр. 346.  
 4. Ук. Сен. № 6216, стр. 114.  
 4. Ук. Сен. № 6220, стр. 358.  
 4. Ук. Сен. № 6221, стр. 126.  
 5. Расп. М. Ф. расп., стр. 350.  
 9. Ук. Сен. № 6391, стр. 341.  
 9. Ук. Сен. № 6392, стр. 108.  
 9. Ук. Сен. № 6393, стр. 123.  
 9. Ук. Сен. № 6405, стр. 341.  
 9. Ук. Сен. № 6406, стр. 320, 341.  
 9. Ук. Сен. № 6407, стр. 265.  
 9. Ук. Сен. № 6418, стр. 348.  
 9. Ук. Сен. № 6419, стр. 136.  
 9. Ук. Сен. № 6420, стр. 375.  
 9. Ук. Сен. № 6427, стр. 116.  
 9. Ук. Сен. № 6429, стр. 162, 168.  
 9. Ук. Сен. № 6436, стр. 190, 191.  
 9. Ук. Сен. № 6437, стр. 190, 191.  
 9. Ук. Сен. № 6438, стр. 190.  
 9. Ук. Сен. № 6439, стр. 118, 302.  
 9. Ук. Сен. № 6442, стр. 191.  
 17. Расп. М. Ф. (расп.), стр. 292.  
 20. Именн. Указъ, стр. 762.  
 23. Ук. Сен. № 6544, стр. 181, 186, 187, 190.

## Августа

23. Ук. Сен. № 6547, стр. 180.  
 23. Ук. Сен. № 6550, стр. 38, 102.  
 24. Именн. Указъ (расп.), стр. 762.  
 29. Ук. Сен. № 6419, стр. 114.  
 9. Ук. Сен. № 7001, стр. 111.  
 9. Ук. Сен. № 7006, стр. 126.  
 9. Ук. Сен. № 7007, стр. 111, 117.  
 9. Ук. Сен. № 7011, стр. 297.  
 22. Ук. Сен. № 7371, стр. 346.  
 22. Ук. Сен. № 7391, стр. 279.  
 27. Ук. Сен. № 7644, стр. 302.  
 28. Ук. Сен. № 7644, стр. 58, 106.  
 28. Ук. Сен. № 7646, стр. 136.  
 28. Ук. Сен. № 7647, стр. 117.  
 28. Ук. Сен. № 7650, стр. 314.  
 28. Ук. Сен. № 7657, стр. 181, 185.  
 28. Ук. Сен. № 7661, стр. 131, 263, 264.  
 31. Ук. Сен. № 7674, стр. 117.  
 31. Ук. Сен. № 7675, стр. 105.  
 31. Ук. Сен. № 7678, стр. 32, 293.  
 31. Ук. Сен. № 9040, стр. 126.  
 31. Ук. Сен. № 9071, стр. 314.  
 31. Цирк. М. Ф. № 5033, стр. 37.

## Сентября

5. Ук. Сен. № 8019, стр. 147.  
 5. Ук. Сен. № 8022, стр. 105.  
 5. Ук. Сен. № 8023, стр. 304.  
 5. Ук. Сен. № 8026, стр. 182, 190.  
 5. Ук. Сен. № 8027, стр. 133, 263.  
 5. Ук. Сен. № 8034, стр. 117.  
 5. Ук. Сен. № 8040, стр. 114.  
 5. Ук. Сен. № 8042, стр. 125.  
 5. Ук. Сен. № 8044, стр. 210.  
 5. Ук. Сен. № 8049, стр. 181.  
 5. Ук. Сен. № 8053, стр. 231.  
 5. Ук. Сен. № 8056, стр. 207.  
 5. Ук. Сен. № 8058, стр. 207.  
 5. Ук. Сен. № 8059, стр. 278.  
 5. Ук. Сен. № 8062, стр. 235.  
 5. Ук. Сен. № 8064, стр. 210.  
 5. Ук. Сен. № 8067, стр. 111.  
 5. Ук. Сен. № 8069, стр. 111.  
 5. Ук. Сен. № 8072, стр. 305, 311.  
 5. Ук. Сен. № 8073, стр. 182.  
 5. Ук. Сен. № 8077, стр. 135.  
 5. Ук. Сен. № 8081, стр. 190.  
 5. Ук. Сен. № 8082, стр. 278.  
 5. Ук. Сен. № 8083, стр. 278.  
 5. Ук. Сен. № 8084, стр. 302.  
 5. Ук. Сен. № 8086, стр. 110.  
 5. Ук. Сен. № 8088, стр. 108.  
 5. Ук. Сен. № 8090, стр. 170.  
 11. Ук. Сен. № 8285, стр. 346.  
 11. Ук. Сен. № 8287, стр. 38, 301.  
 11. Ук. Сен. № 8288, стр. 321.  
 11. Ук. Сен. № 8292, стр. 231.  
 11. Ук. Сен. № 8293, стр. 177.  
 11. Ук. Сен. № 8295, стр. 190.  
 11. Ук. Сен. № 8296, стр. 181, 182.  
 11. Ук. Сен. № 8306, стр. 89.  
 11. Ук. Сен. № 8308, стр. 190, 191.  
 11. Ук. Сен. № 8313, стр. 114.  
 11. Ук. Сен. № 8317, стр. 300, 301.  
 13. Ук. Сен. № 8446, стр. 202, 308.  
 13. Ук. Сен. № 8449, стр. 202.  
 13. Ук. Сен. № 8451, стр. 346.  
 13. Ук. Сен. № 8452, стр. 275.  
 13. Ук. Сен. № 8457, стр. 249.  
 13. Ук. Сен. № 8465, стр. 233.  
 13. Ук. Сен. № 8470, стр. 180.  
 13. Ук. Сен. № 8474, стр. 231.  
 13. Ук. Сен. № 8475, стр. 227, 230.  
 13. Ук. Сен. № 8486, стр. 218.  
 13. Ук. Сен. № 8488, стр. 206.  
 13. Ук. Сен. № 8489, стр. 359.  
 13. Ук. Сен. № 8490, стр. 359.  
 13. Ук. Сен. № 8491, стр. 314.  
 13. Ук. Сен. № 8498, стр. 177.  
 13. Ук. Сен. № 8499, стр. 180, 188.  
 16. Ук. Сен. № 8294, стр. 182.  
 19. Опр. Сен. № 7633, стр. 263.  
 19. Опр. Сен. № 7634, стр. 126.  
 19. Опр. Сен. № 7635, стр. 76.  
 19. Опр. Сен. № 7673, стр. 239.  
 19. Ук. Сен. № 8702, стр. 186.  
 13. Ук. Сен. № 8728, стр. 89.  
 19. Ук. Сен. № 8741, стр. 235.  
 19. Ук. Сен. № 8742, стр. 239.  
 19. Ук. Сен. № 8753, стр. 207.

## 1901.

- Сентября 20. Опр. Сен. № 7435, стр. 347.  
25. Ук. Сен. № 9064, стр. 38, 301.
- Октября 3. Опр. Сен. № 8030, стр. 341.  
3. Опр. Сен. № 8031, стр. 341.  
3. Опр. Сен. № 8052, стр. 32.  
4. Ук. Сен. № 9416, стр. 88.  
17. Опр. Сен. № 8461, стр. 218.  
17. Опр. Сен. № 8462, стр. 238.  
17. Опр. Сен. № 8500, стр. 59.  
17. Ук. Сен. № 11737, стр. 263.  
31. Ук. Сен. № 11277, стр. 314.  
31. Ук. Сен. № 11278, стр. 230.  
31. Ук. Сен. № 11280, стр. 231.  
31. Ук. Сен. № 11285, стр. 254.  
31. Ук. Сен. № 11289, стр. 218.  
31. Ук. Сен. № 11293, стр. 210.
- Ноября 3. Цирк. М. Ф. № 11939, стр. 20.  
5. Ук. Сен. № 11445, стр. 145.  
6. Опр. Сен. № 9074, стр. 16, 17.  
6. Ук. Сен. № 1149, стр. 227.  
6. Ук. Сен. № 11480, стр. 117.  
6. Ук. Сен. № 11488, стр. 232.  
6. Ук. Сен. № 11450, стр. 227.  
6. Ук. Сен. № 11451, стр. 227.  
6. Ук. Сен. № 11489, стр. 206, 229.  
6. Ук. Сен. № 11496, стр. 229.  
6. Ук. Сен. № 11499, стр. 230.  
6. Ук. Сен. № 11507, стр. 280.  
19. Мн. Гос. Сов., стр. 379.
- Декабря 12. Ук. Сен. № 12742, стр. 129, 177,  
12. Ук. Сен. № 12743, стр. 132, 133,  
263.  
12. Ук. Сен. № 12745, стр. 230.  
12. Ук. Сен. № 12746, стр. 253.  
12. Ук. Сен. № 12748, стр. 233, 240.  
12. Ук. Сен. № 12749, стр. 230.  
12. Ук. Сен. № 12750, стр. 230.  
12. Ук. Сен. № 12752, стр. 238.

- Денября 12. Ук. Сен. № 12780, стр. 64.  
12. Ук. Сен. № 12781, стр. 126.  
19. Цирк. М. Ф. № 13567, стр. 254.

## 1902.

- Января 10. Ук. Сен. № 124, стр. 231.  
14. Ук. Сен. № 267, стр. 76.  
14. Ук. Сен. № 268, стр. 126.  
14. Ук. Сен. № 269, стр. 263.  
18. Выс. пов. стр. 380.  
22. Ук. Сен. № 679, стр. 341.  
22. Ук. Сен. № 680, стр. 230.  
22. Ук. Сен. № 684, стр. 569.  
25. Мн. Гос. Сов. (расп.) стр. 379.  
28. Ук. Сен. № 812, стр. 305, 311.  
28. Ук. Сен. № 821, стр. 237.  
28. Ук. Сен. № 822, стр. 304.  
28. Ук. Сен. № 826, стр. 304.  
28. Ук. Сен. № 828, стр. 231.
- Февраля 1. Ук. Сен. № 1045, стр. 239.  
1. Ук. Сен. № 1046, стр. 238.  
1. Ук. Сен. № 1047, стр. 218.  
1. Ук. Сен. № 1049, стр. 32.  
1. Ук. Сен. № 1052, стр. 59.  
1. Ук. Сен. № 1054, стр. 341.  
1. Ук. Сен. № 1055, стр. 341.  
8. Выс. пов. (расп.) стр. 380.  
13. Прав. утв. М. Ф. стр. 389.  
22. Выс. пов. стр. 380.  
22. Прав. утв. М. Ф. (расп.) стр. 389.
- Апрѣля 2. Выс. пов. (расп.) стр. 380.  
2. Расп. М. Ф. (расп.) стр. 350.  
26. Ук. Сен. № 3783, стр. 36.  
26. Апр. Расп. Воен. Мин. ст. 411,  
стр. 37, 90.
- Мая 15. Ук. Сен. № 4386, стр. 16, 17.  
16. Ук. Сен. № 4448, стр. 183.  
17. Пол. Ком. Мин. Отд. II, ст. 136,  
(расп.) стр. 61.

# АЛФАВИТНЫЙ УКАЗАТЕЛЬ.



# І.

## АЛФАВИТНЫЙ УКАЗАТЕЛЬ.

(Цифры указателя соответствуют страницамъ изданія).

### А.

Агентства:  
172, 177, 192, 196, 197, 199, 202, 203.  
коммисіонерскихъ и транспортныхъ  
домовъ и конторы 307, 341.  
таможенные 356.

Агенты 340.

Адвокаты 50.

Администрація въ виду несостоятель-  
ности 193.

Адмиралтейства 353.

Адмиралтейскіе заводы 353.

Акты торговаго надзора, см. Протоколы.

Акusherки 50.

Акцизное вѣдомство 68, 77.

Акцизный надзоръ 96 и 150.

Акціонеры и Общества 28.

полученіе или пром. свид. 141, 295.

исчисленіе чистой прибыли 176, 192.

отчетность 192, 202.

обложеніе ихъ допол. нал. 196, 206.

мѣсто уплаты доп. пром. нал. 197.

несвоеврем. утвержд. отчетовъ 198.

представленіе допол. свид. 199.

жалобы на неправ. облож. 205, 206.

обложеніе лицъ входящихъ въ составъ  
администраціи 128, 337.

см. Агентства.

Алебастръ въ дѣлѣ 362, 363.

Алфавитъ пательщиковъ 228.

Амбары 110.

Антикварныя вещи 347.

Аптекарскія фабрики 320, 323, 325, 327.

Аптекарскіе товары 320, 324, 325, 327, 349.

Аптеки 305, 309, 313.

вѣд. Общ. Призр. въ Томской губ. 354.  
при Якутской больницѣ 356.

Аптечный казенный складъ Tob. Губ. 354.

Арены: фабрикъ и заводовъ по частямъ 107.  
правъ на вниманіе коробочнаго и т. п.  
сборовъ 113,

Арестъ товаровъ 164.

Артели 39, 319, 323, 325, 327, 329, 331, 332.  
содержаніе нѣсколькихъ артелей 107.  
при подрядахъ 113  
рабочихъ 120.

Артиллерійскіе склады 352.

Архитекторы 50.

Аспидъ и издѣлія изъ него 362.

Ассенизація 35.

Асфальтъ 320, 324, 325, 328.

### Б.

Базары 304.

предпріятія, освобожденные 52.

съ благотворительною цѣлью 40.

переводъ предпріятій съ одного базара  
на другой 148.

Балаглейная торговля 117.

Бани съ нефтью 110.

Балаганы 51.

Балансы, см. Отчеты и балансы.

Балтійскій судостроительный и меха-  
нический заводъ 353.

Бани 305, 310, 313, 316.

войсковыя 352.

Банки: городскіе, общественныя 38, 191  
земельныя 172.

Банкирскіе дома, конторы и др. пред-  
пріятія банкирскія 224, 300.

Баржи 51.

Бассейны опытовый судостроит. морск.  
вѣд. 353.

Безопасныя ящики 188.

Безплатныя промисловыя билеты: на  
торг. и пром. предпріятія 102.

на складочныя помѣщенія 103.

на конторы и оптовую продажу собст.  
издѣлій 107.

на подряды и поставки 136.

на складочныя помѣщенія 143.

на имя лицъ, свободныхъ отъ налога 143.  
должны быть на видномъ мѣстѣ 148.

см. Выдача безплатныхъ билетовъ.

Бесѣдки 364.

- Библиотеки 40.  
 Билеты: продажа желѣзнодорожныхъ 58.  
     см. Безплатные билеты.  
 Биллиардные заведения 117, 312.  
 Биржевыя комитеты 66.  
     нотариусы 17, 338.  
     маклеры 17, 338.  
     кандидаты назначаемые въ особыя  
     присутствія 66.  
 Биржевыя самостоятельныя артели 319,  
 323, 325, 327, 329.  
 Биржевыя надзоръ за торговлей и промыс-  
     лами 96.  
 Благопріятныя условія 233.  
 Благотворительныя базары и друг.  
     учрежденія 40.  
 Бланки пром. свид. 137, 140, 219.  
 Блонды 349.  
 Богослуженія предметы 34.  
 Болотная руда 45, 46.  
 Большинство голосовъ 89.  
 Британскій металл—издѣлія 347.  
 Бронза художественная 329, 331.  
 Бронзовыя издѣлія 347, 362.  
 Бронзолитейныя заводы 320.  
 Бүдкы для размѣна денегъ 312, 315.  
 Бүлочныя 329, 331.  
 Бүмага—издѣлія изъ нея 361.  
 Бүмагопрядильныя фабрики 320, 323,  
 325, 327.  
 Бүмажная пряжа 350, 358, 361.  
 Бүмазель 349.  
 Бүфеты 37, 40.  
 Бѣлье 349.  
 Бүхгалтеры 345.  
 Бүро справочныя, посредническія и тех-  
     ническія 307.  
 Бүсты 363.  
 Бѣдствія 215.
- В.**
- Вагоностроительныя заводы 320,  
 323, 325, 327.  
 Вакса 320, 331.  
 Валеный товаръ 358.  
 Вальцы 333.  
 Ванны 316, 348.  
 Варенья 361.  
 Вдовы священно и церковно-служ. 60.  
 Веревки 364.  
 Верфи 57.  
 Взаимное страхованіе 36.  
 Взвѣсканія за нарушенія 262—271.  
     невыборка или выборка ненадлежа-  
     щаго пром. свид. 262.  
     усиливающія и уменьшающія вину об-  
     стоятельства 262.  
     за прежніе годы 265;  
     неимѣніе завѣдующихъ предпр. 266;  
     неправильное производство развозной  
     и развозной торговли 266;  
     торговлю по чужому безпл. билету 267;  
     неимѣніе вывѣски 267, 268;  
     непредставленіе отчетными предпріа-  
     тіями надлежащихъ свѣдѣній 268;
- не подача заявленія въ раскл. прис. 268  
     совокупность нарушеній 269;  
     производство ихъ 281;  
     разрочка 282.  
     См. Производство дѣлъ по нарушеніямъ.
- Виды на жит. членовъ куп. семействъ 20.  
 Вино:  
     виноградное 41, 361.  
     фруктовое 41;  
     ягодное 41;  
     продажа вина 117, 118.  
 Винный погребъ 117, 309.  
 Виноградо-водочныя заводы 48.  
 Винокурение сельско-хозяйственное 48.  
 Винокурениныя заводы 326, 328, 330, 332.  
 Вице-Губернаторъ 75.  
 Владѣльцы заведеній, присутствіе ихъ  
     при составленіи акта торг. надзора 159.  
 Вновь возникшія предпр. 31, 133, 209, 210.  
 Внешніе признаки предпр. 157.  
 Водоочистительныя аппараты 348.  
 Водопойни 316.  
 Водопроводныя:  
     предпріятія 327;  
     заведенія 329, 331.  
 Водопроводъ въ Кіевской губерности 352.  
 Водоснабженіе 35.  
 Водочныя заводы 322, 324, 326, 328, 330.  
 Возвратъ излишне поступившихъ суммъ  
     пром. пат. 260.  
 Возмѣщеніе ущерба 270.  
 Возраженія плательщиковъ на раскладку  
     238, 239, 241—243.  
 Возраженія, см. Протесты.  
 Возчики 337.  
 Возы: 115.  
     См. развозный торгъ.  
 Воинскія зданія 152.  
 Войсковыя оружейныя и обмундироваль-  
     ныя мастерскія 353.  
 Войсковыя:  
     скотобойни 352.  
     банк 352.  
 Войты 99, 150.  
 Валовой доходъ отчетныхъ предпр. 178.  
 Волостныя старшины 99, 150.  
 Волость конскія, издѣлія изъ него 361.  
 Врачи 50.  
 Врученіе плательщикамъ извѣщеній и  
     копій постановленій 89.  
 Вспомогательное производство при  
     главномъ 107.  
 Вспомогательныя кассы служащихъ.  
     См. Кассы.  
 Выборка.—См. Выдача.  
 Выдача пром. свид. и безплатныхъ биле-  
     товъ:  
     лица, на имя которыхъ выдаются 131.  
     лицамъ, права коихъ ограничены 132;  
     объемъ правъ, обусловливаемыхъ вы-  
     боркою 132;  
     сроки, на которые выбираются 133;  
     на вновь возникающія предпр. 133.  
     на золото и платино-пром. предпр. 134;  
     полугодовыхъ свидѣтельствъ содержа-  
     телямъ рабочихъ 135;

- па подряды п поставки 136;  
мѣста, производящія выборы 137;  
бланки 137, 140;  
заявленія 139;  
лицамъ не имѣющимъ торгово-пром.  
предпр. 140;  
полученіе свид. по довѣренности 141;  
свид. акціонернымъ обществамъ 141.  
малолѣтнимъ и опекаемымъ 141.  
женщинамъ и несовершеннолѣт-  
нымъ 141.  
евреямъ 142.  
страждующимъ приказчикамъ  
142.  
время выдачи 143.  
пріостановка выдачи не допу-  
скается 144.  
освобожденіе отъ выборки лицъ вхо-  
дящихъ въ составъ фондоваго од-  
ѣла 378.  
См. Повѣрка выборы.  
Вывозъ за границу 32, 361.  
Вывѣски 148, 267, 268.  
Выставки 40.  
Высшаго достоинства пром. свид. 31, 131.  
Вычетъ пособій на пенсію 24.  
Вѣдомости окладовъ основнаго пром.  
пал. 30, 334;  
пересмотръ ихъ 30;  
окладовъ на личныя пром. зан. 337.  
Вѣстникъ Финансовъ 197.  
Вѣсы 364.  
Вязаный товаръ 358.
- Г.**
- Газеты 359.  
Газосвѣтительныя предпріятія 327.  
Газопроводныя заведенія 329, 331.  
Галантерейный товаръ 363.  
Галереи картинъ 40.  
Галоши 348, 363.  
Гастрономическіе товары 117, 349.  
Генеральная повѣрка 232.  
Гербовый сборъ 222, 752.  
Гигиеническія заведенія 39.  
Гильдии 15, 19;  
См. Сослови. права.  
Гипсъ, 362 363.  
Главныя, конторы пароходн. предпр. 331.  
Глина 45, 46. 356, 363.  
Глиняныя издѣлія 362.  
Гминные войты 99, 150.  
Годъ календарный 170, 328.  
операционный 173, 175, 178, 193, 198.  
Головные уборы 361.  
Гонтъ 42.  
Гончарные заводы 42, 354;  
Горная подать,—см. Подать.  
Горные округа—распр. между каз. пал. 66.  
Горные промыслы, кромѣ особо помн. 27, 29, 109, 319, 323, 325, 327, 329, 333.  
Города—ихъ участіе въ гос. пром. пал. 8.  
Городской Голова 75.  
Городскіе депутаты 96.
- Городскія учрежденія:  
содержимыя или предпріятія 35.  
См. Должностныя лица.  
Городскія жел. дороги 327;  
станціи жел. дорогъ 356.  
Городскія Управы 137;  
повѣрныя торговли п пром. въ Закавказья и Закаспійской области 96.  
Государственный Контролеръ 135,  
192, 195, 213, 283.  
Государственный Совѣтъ 373.  
Государственные кредитныя устано-  
вленія.—см. Кредитныя установленія.  
Грибы 361.  
Гробы металлическіе 348.  
Грузы—свѣдѣнія объ ихъ отправленіи 156.  
Грунты промысловыя 216.  
Губернаторъ 64, 69, 74, 76, 82, 84, 96,  
98, 137.  
Губернскія по пром. нал. Присутствія:  
предметы вѣдомства 71;  
мѣстопробываніе 71;  
составъ обычный 74;  
особый составъ для разсмотрѣнія дѣлъ  
о взыскаціяхъ за нарушенія 75;  
дѣлопроизводство 76;  
члены его не могутъ состоять въ дру-  
гихъ Присутствіяхъ 84;  
назначеніе засѣданій 87;  
законный составъ 87;  
большинство голосовъ 89;  
разсмотрѣніе жалобъ по дѣламъ о на-  
ложеніи взыск. 274—279;  
обжалованіе постановленій по сему  
предм. въ Сенатъ 279;  
протесты на постановленія 280.  
Губыи 358.  
Гудронъ 320, 324, 325, 328.  
Гулянья 40.  
Гумми-эластика—издѣлія изъ нея 361.  
Гуттаперчевыя издѣлія 348, 361.
- Д.**
- Дабa 350.  
Дактисты 50.  
Дворяне не могутъ выбирать сосл. куп.  
свид. 18.  
Дворы постоялыя 315.  
Деготь 359.  
Дезинфекціонныя камеры 35.  
Денежное взысканіе—см. Взысканія.  
Департаментъ Торг. и Ман. 378.  
Депозитъ жел. дор. 354.  
Депозитарное въ С.П.Б. 354.  
Депозиты Казенной Палаты 144.  
Депутаты—см. Городскіе торг. депутаты.  
Дерево:  
раздѣлка его 41;  
разработка въ чужихъ лѣсахъ 46;  
сухая перегонка 42.  
Деревья фруктовыя 41, 47.  
Деревяныя издѣлія 362.  
Дивиденды 197.

Директора:  
 правлений 128, 337;  
 вольнонаемные 181.

Добровольная складка 19.

Добыча — см. Золото, Серебро, Платина, Нефть, Соль, Сырье.

Докладъ 88.

Документы оправдательные—см. Книги.

Должностныя лица городского управления, производящія повѣрку торговли и промысловъ 98.

Дома ночлежные 54.

Домашнія издѣлія 357.

Домашнія утварь подержанная 358.

Доплата при переходѣ предприятия въ высшій классъ мѣстностей или высшій разрядъ 129.

Дополнительная раскладка 244.

Дополнительный пром. нал. 32  
 съ предприятий обязанныхъ публичною отчетностью 169 — 206;  
 налогъ съ капитала 169—173;  
 процентный сборъ съ прибыли 173—206;  
 съ предприятий необязанныхъ публичною отчетностью 206—254;  
 раскладочный сборъ 206—249;  
 ‰ сборъ съ прибыли 249—254;  
 взысканія за нарушенія 255, 268—271.  
 См. 1) Налогъ съ капитала, 2) Прод. сборъ съ прибыли и 3) Раскладочный сборъ.

Дополнительныя свѣдѣнія по дѣламъ о ‰ сборѣ 199, 200.

Дороги желѣзныя—см. Жел. дороги.

Дочери церковно- и священно-служ. 60.

Драгоценныя камни 347, 357.

Дробь охотничья 364.

Дрова 311, 357;  
 - понятие дровяного склада 111.

Дрожжево-винокуренныя заводы 321, 324, 326, 328.

Дрожжевыя заведенія 324, 326, 328, 330, 332.

Дрожжи 357.

Духовнымъ вѣдомствомъ содержимыя заведенія 34.

Души 348.

Дѣлопроизводство 76, 88, 100.

Дѣтскія игрушки 348, 358.

**Е.**

Евреи 145;  
 права по выборкѣ ими сосл. пром. свид. 17;  
 иностранные подданные 62;  
 въ качествѣ членовъ изъ плательщиковъ 80, 84;  
 свидѣтельства, которыя могутъ быть выбираемы евреями-иностр. 133;  
 выдача ими пром. свидѣтельствъ 142;  
 отвѣтственность за неимѣніе разрѣшенія на торговлю 263;  
 условия водворенія и выборки ими пром. свид. въ Москвѣ 735.  
 См. стр. 672, 675.

**Ж.**

Жалобы:  
 приносимыя Мин. Фин., 63;  
 на постановленіе Каз. Пал. и ихъ Присутствій 71:  
 по осн. пром. налогу 205;  
 по раскл. сбору 246;  
 по наложенію взысканій 274;  
 на постановленія Губ. и Обл. Присутствій:  
 по доп. налогу 206;  
 по наложенію взыск. 279;  
 на неправильное исчисленіе налога съ капитала отчетныхъ предприятий 173;  
 на постановленіе особыхъ Прис. Каз. Пал. по дѣламъ золото- и платино-пром. предпр. 69.

Жалованіе.—исчисленіе его для обложенія осн. пром. нал. 128, 337.

Желѣзно-дорожныя мастерскія 354.

Желѣзныя дороги:  
 массы служащихъ 39;  
 освобожд. отъ обложенія 58, 59;  
 станціи 58;  
 продажа билетовъ 58;  
 конторы 58, 100;  
 городскія и пригородныя 58;  
 складочныя помѣщенія при нихъ 59, 106  
 повѣрка торговли и промысловъ на линияхъ ж. д., 151;  
 книги 156;  
 ссудныя, складочныя комиссіонныя операціи. 742.

Желѣзопрокатныя заводы 320, 323, 325, 327.

Желѣзо 348.  
 старое въ лому 358, 362.

Жерновыя камни—см. Мельницы.

Жест.—издѣлія изъ нея. 364.

Жестыныя коробки, 320, 323, 325, 327.

Животныя 361.

Журналы 159, 233.

**З.**

Заведенія:  
 для продажи издѣлій собственнаго производства 56, 118;  
 торговныя—понятіе отдѣльнаго заведенія 105;  
 промышленныя—тоже 107;  
 промышленныя изъ нѣсколькихъ находящихся въ связи производствъ 122;  
 трактирнаго промысла 303, 308, 312;  
 для раздробительной продажи крѣпкихъ напитковъ 313.  
 См. Заведенія по роду торговаго или промысла.

Заводы (кромя особо поименованныхъ) 319, 323, 325, 327, 329;  
 управленія казенной продажи питей 33;  
 сельско-хозяйственныя 42;

- См. Заводы подь разп. напм. въ зависи-  
мости отъ рода производствъ.
- Завѣдывающiе:**  
торговкымъ или промышленнымъ заве-  
денiемъ 125;  
артелью 126;  
предпрiятиемъ 125.
- Заготовка въ прокъ 41.**
- Заграничнаго производствъ издѣлiя 363.**
- Закавказье—мѣстный надзоръ 95.**
- Закаспiйская область—мѣстный над-  
зоръ 95.**
- Закаладные листы, 184.**
- Законный составъ Присутствiй 87.**
- Закрытiе торг.-пром. заведенiй, не снаб-  
женныхъ пром. свид. 165, 168, 260.**
- Закупка товаровъ и материаловъ для соб-  
ственныхъ заведенiй 54;  
филиальныхъ отдѣленiя 106.**
- Залежи торфяные 45, 46.**
- Залогъ 164, 257.**
- Замѣна представителей учрежденiя и при-  
сутствiй и торг. депутат. другими лиц. 82.**
- Замѣстители членовъ изъ плательщ. 83;  
въ особомъ по пром. палату Присут-  
ствiи 66.**
- Замша 320, 323, 325, 327, 348.**
- Запросы 89.**
- Засѣданiя присутствiй см. соотвѣтствъ.  
податныя присутствiя.**
- Затруднительность положенiя (от-  
сутствiе или незначительность крѣпы-  
ли) 170, 177, 212, 215, 233, 258.**
- Зачетъ 131, 171, 253.**
- Завѣзжiе дворы 315.**
- Заявленiя**  
для полученiя пром. свид. 139;  
подаваемые въ Раскл. Присутствiя 219;  
о несогласiи на повѣрву 239;  
свѣдѣнiя, собираемыя податнымъ над-  
зоромъ при неподачъ заявленiй 222;  
повѣрка ихъ предсѣдателемъ Раскл.  
Присут. 225, 239.
- Зелень 357.**
- Земледѣлiе—см. Сельское хозяйство.**
- Земледѣльческiя машины и орудiя**  
35, 36;  
отдача ихъ за плату 41.
- Земскимъ учрежденiями содержимыя**  
предпрiятiя 35.
- Земскiе и городские доходы—см. Сборы.**
- Земскiй сборъ—см. Сборы.**
- Земскiя Управы—выдача ими пром. сви-  
дѣтельствъ 137.**
- Земскiя повинности—см. Сборы.**
- Земское страхованiе 36.**
- Земства—ихъ участiе въ гос. пром. нал. 8.**
- Зеркала 348.**
- Зерно 341.**
- Зернохранилища 356.**
- Золото 22, 49;  
мнѣнiе Госуд. Сов. о распр. Полож.  
на золото и платино-пром. пред-  
прiятiя 383;  
правила Мин. Фин. по тому же пред-  
мету 389.**
- Золотыя издѣлiя 331, 347, 357, 362.**
- Зрѣлища публичныя 40.**

## III.

- Игрушки дѣтскiя 358, 363.**
- Ижевскiе окружные заводы 352.**
- Известе-обжигательныя заводы 42.**
- Известнiя 45, 46.**
- Извозный промыселъ 319, 323, 325, 327,  
329, 331, 332, 333.**
- Извѣщенiя 89;  
плательщиковъ о раскладкѣ 235, 236;  
публикацiя ихъ въ мѣстн. Губ. Вѣд. 237.**
- Издательство печати 40.**
- Издѣлiя кустарнаго и домашняго произ-  
водства 357;  
собственнаго произв. продажа ихъ 118;  
чуждiя—торговля ими изъ пром. предпр.  
(кромя собств. изд.) 119;  
изъ проволоки и жести 364;  
изъ камыша и прутьевъ 364.**
- Излпшне поступившия въ уплату гос. пром.  
нал. суммы 260.**
- Инженеры—участiе ихъ въ особыхъ прис.  
Каз. Пал. 69;  
въ Горномъ Раскл. Присутствiи 77.**
- Иностранныя общества и компанiи—  
условія выборки сословн. свид. 18;  
основн. ихъ капиталъ 172;  
чистая прибыль 177;  
представленiе отчетовъ и балансовъ  
192—197.**
- Сравн.: Агенства, Акціонерныя обще-  
ства.**
- Иностранцы евреи, выборка ими сви-  
дѣтельствъ 133.**
- Инспекторы и агенты страховыхъ об-  
ществъ 340.**
- Инструкци**  
право Мин. Фин. утверждать Instruc-  
ци 283;  
о выдачѣ свидѣтельствъ 427;  
о прим. Полож. 439;  
формы, 533.
- Инструменты—физическiе, хирургиче-  
скiе и медицинскiе 329, 331;  
ручныя для ремеслъ 364.**
- Искусственныя и минеральныя воды 329,  
331, 364.**
- Исправительныя приюты 40.**
- Источники минеральныхъ водъ 39.**

## IV.

- Кабинетъ Его Имп. Вел. 34.**
- Кавказъ 360.**
- Казанскiй торг. и пром. освобожденныя. 60.**
- Казенная продажа штей 30.  
перевозка штей изъ складовъ въ лавки  
114.**
- Казенныя Палаты 66.  
распредѣленiе между ними горныхъ  
округовъ 66.**

- перечень обязанностей 67.  
 начальники отделений 76;  
 исчисление большинства голосовъ 89.  
 депозиты ихъ 144;  
 требования о взысканіи недоимокъ 257;  
 разрѣшеніе дѣлъ о нарушеніяхъ 272,  
 273;  
 жалобы на рѣшенія Каз. Пал. 274;  
 См. 1) Управляющіе, 2) Общія Присут-  
 ствія Каз. Пал.;  
**К а з е н н ы е л ѣ с а**—см. Лѣса.  
**К а з е н н ы е**:  
 склады пороха и свинца 356;  
 солеваренные заводы 356;  
 пароходы 353.  
**К а з е н н ы я** предпріятія,  
 исключительно для казенныхъ надобно-  
 стей 33;  
 служащіе отчасти и для частныхъ  
 надобностей 34.  
**К а м е н н о у г о л ь н ы я** копи 109, 322 324,  
 326, 329, 330, 332, 333.  
**К а м е н ь** 45, 46, 357.  
**К а м е р ы** дезинфекціонныя 35.  
**К а м н и** 362.  
**К а м ы ш ь** издѣлія изъ него 364.  
**К а н а л и з а ц и я** 35.  
**К а н д и д а т ы**—см. Торговые депутаты.  
**К а н о н ь** съ заработковъ, 13.  
**К а н ц л е я р і я** Губернатора, чиновники ихъ  
 76.  
**К а п и т а л ь**, см. Основной (сладочный и  
 паевой) капиталъ.  
**К а п и т а н ы** пароходовъ 337.  
**К а р т и н н ы я** галереи 40.  
**К а р т и н ы** 348, 359.  
**К а с п і й с к о е** море 57.  
**К а с с и р ы** 346.  
**К а с с ы**:  
 для выдачи ссудъ 38.  
 сберегательныя 38.  
 для служащихъ въ правительствен-  
 ныхъ, общественныхъ и сословныхъ  
 учрежденіяхъ 39.  
 служащихъ на желѣзныхъ дорогахъ и  
 при другихъ торгово-пром. пред-  
 пріятіяхъ 39.  
**К а с т р ю л и** 348.  
**К а у ч у ж ь** 361.  
**К в а р т и р н ы й** налогъ, 719.  
**К в а с ь**, 357.  
**К е р о с и н ь** 125.  
**К и р п и ч н ы е** заводы 42, 354.  
**К и т а й к а** 349.  
**К и т о в ы й** усъ 362.  
**К і о с к и** желѣзныхъ дорогъ 346.  
**К л а с с ы** мѣстностей Имперіи, 20, 30.  
 переводъ въ низшіи классъ 31.  
**К л е е н ь а** 363.  
**К л е п ы** 42.  
**К н и г и**,  
 шнуровыя для записи минеральныхъ  
 веществъ, 21;  
 желѣзныхъ дорогъ, транспортныхъ и  
 страх. предпр. при ловѣрѣхъ тор-  
 говымъ надзоромъ, 156;  
 выписки изъ книгъ акціонерныхъ ком-  
 паний, какъ доказательство неблаго-  
 надежныхъ долговъ, 183;  
 расчетныя книги о торг.-пром. пред-  
 пріятіяхъ 201;  
 осмотръ торг. книгъ при недостаточ-  
 ности представлен. отчетовъ 203;  
 книги торговыя для опредѣленія чи-  
 стой прибыли, облагаемой раскла-  
 дочнымъ сборомъ 229;  
 книги предпріятія, платящихъ раскл.  
 сборъ 228;  
 тѣ же книги золото-пром. предпр. 232;  
 купеческія въ г. Цар. Пол. 717;  
 книги и пособия—духовно-правствен-  
 наго содержанія 34;  
 книги и газеты и другія произведенія  
 печати 310, 313, 359.  
**К о в р ы**—фабричнаго произв. 349.  
**К о д е к с ь** торговый губ. Ц. Польскаго 717.  
**К о ж а** 348.  
**К о ж а л ы** издѣлія 320, 323, 348.  
**К о ж е в е н н ы е** заводы 320, 323, 325, 327.  
**К о л е н ь о р ь** 349.  
**К о л е с н а я** мазь 329, 331.  
**К о л о н і а л ь н ы е** товары 117, 349, 361.  
**К о м и т е т ы** народной трезвости—см. Об-  
 щества народной трезвости.  
**К о м м е р ч е с к а я** тайна 85.  
**К о м м и - в о я ж е р ы** 127;  
 выдача имъ пром. свидѣтельствъ 142.  
 обложеніе ихъ основнымъ налогомъ 344.  
**К о м м и с і о н н о - т р а н с п о р т н ы я** кон-  
 торы 356.  
**К о м м и с і о н е р с к і я** дома 301, 307.  
**К о м м и с і о н е р ы** 340.  
**К о м м и с і я** по довольствію мясомъ войскъ  
 С.-Петербургскаго округа 351.  
**К о м н а т ы** меблированныя:  
 освоб. отъ обложенія 54.  
 подлж. обложенію 308, 313.  
**К о м п а н і и** иностранныя, см. Общества  
 иностранныя.  
**К о м а н і о н ы** 21.  
**К о н д и т е р с к і я** 329, 331.  
**К о н с е р в ы** 349.  
**К о н с к і й** волосъ—издѣлія изъ него 361.  
**К о н ф е к т ы** 361.  
**К о н т о р ы**:  
 судоводныя, пароходныхъ предпріятія  
 10, 57, 106, 331;  
 отдѣльно отъ торг. предпріятія 56;  
 желѣзно-дорожныя 58, 106;  
 Правленій Обществъ не содержащихъ  
 другихъ заведеній 102;  
 содержащихъ другія заведенія 102;  
 при промышленныхъ заведеніяхъ 107;  
 раздаточныя 108, 120;  
 эскпедиторскія 118;  
 банкирскія 300;  
 справочныя, посредническія и техни-  
 ческія 307;  
 таможенныя 356;  
 для найма служащихъ и прислуги 312;  
 См. стр. 361.

- Контракты 189.  
 Контрмарки 143.  
 Концерты 40.  
 Копии постановлений—вручение ихъ 89.  
 Копытная мазь 329, 331.  
 Кораллы 347.  
 Коренья 363.  
 Корзины 364.  
 Корчмы 304.  
 Косметические товары 320, 324, 325, 327, 363.  
 Кости 358, 362.  
 Косы—продажа въ развозъ 51, 358, 364.  
 Косынки шерстяныя 358.  
 Котельный сборъ 719.  
 Кофе—торговля имъ 349.  
 Кофейныя 313, 316.  
 Красильныя:  
   фабрики 320, 323, 325, 327;  
   вещества 362;  
   экстракты 320, 324, 325, 328.  
 Краски 320, 324, 325, 327, 349, 350, 362.  
 Крахмалъ 361.  
 Крахмальные заводы 42.  
 Кредитныя предприятия 27;  
   установлен.—госуд. 33, 290, 307, 312, 315;  
   сельскія 38.  
 Кредитъ 24.  
 Кресла 364.  
 Крѣпкіе напитки 308. См. Тракт. пром.  
 Кубы мѣдныя 348.  
 Кузницы учебныя 352.  
 Кумачъ 349.  
 Купальни 316.  
 Купеческія семейства—внесеніе въ со-  
   словное свидѣтельство ихъ членовъ и ихъ  
   исключеніе 17, 19, 20.  
 Купеческое сословіе—выбѣгъ изъ него 21.  
   сыновья 22.  
 Кустари 108, 121.  
 Кустарный промыселъ 35.  
 Кустарныя издѣлія 35, 36.  
 Кухмистерскія 304.  
 Кухонныя принадлежности 364.  
 Кушакъ 349.
- Л.**
- Лабораторія для изслѣдованія продук-  
   товъ 35, 353.  
 Лабораторныя мастерскія, выдѣлываю-  
   щія фейерверочныя издѣлія 356.  
 Лавочки солдатскія 352.  
 Лагери 152.  
 Ладавъ 35.  
 Лайка 348.  
 Лакъ масляный 320.  
   — спиртовой 332.  
 Лакомства престопаходныя 357.  
 Лампадное масло 35.  
 Лампы 349.  
 Лари—для размѣна денегъ 312, 315.  
 Латунныя издѣлія 362.  
 Ледникъ 103, 109.  
 Ленты 349.
- Лепъ 141, 361.  
 Лечебныя заведенія 39.  
 Лимонадъ—заведенія для продажи его  
   316.  
 Литографія 120.  
 Лица торговаго надзора. См. торг. надзоръ.  
 Личныя промысловыя занятія 27, 337;  
   освобожденные отъ обложенія 211;  
   подлежащія раскладочному сбору 206;  
   См. Выдача пром. свид.
- Локомобили 41.  
 Ломбарды 38.  
 Лопаты 358.  
 Лосина 348.  
 Лотокъ—торговля съ него 115.  
 Лоттерей 40.  
 Лоцманскій промыселъ 50.  
 Лошадки—содержаніе ихъ для подводной  
   повинности 36.  
 Лѣно 359.  
 Лѣсное хозяйство—см. Лѣсь.  
 Лѣсной складъ (дворъ) 51, 106, 125.  
 Лѣсопилы 42, 43.  
 Лѣсы и лѣсныя издѣлія 42;  
   продажа предметовъ лѣсного хозяй-  
   ства 47;  
   раздѣлка дерева 41, 357, 354;  
   завушка для предприятия 54;  
   казенный, эксплоатация его 33;  
   разработка для надобностей даннаго  
   предриятія 108;  
   понятіе отдѣльнаго лѣсопромышлен-  
   наго предриятія 108;  
   продажа лѣса съ берега 111;  
   продажа на ярмаркахъ 116;  
   полугодовыя свидѣтельства на лѣсныя  
   заготовки 135.
- М.**
- Мазь копытная и колесная 329, 363.  
 Малолѣтніе 141.  
 Маіолика 347.  
 Маляры биржевыя 17, 21, 224, 338.  
 Мальчики 337.  
 Мана 350.  
 Мануфактурныя товары 363.  
 Маргаритовыя заводы 320, 323, 325, 327.  
 Масло лампадное 35.  
   животное 361.  
   растительное 361.  
 Маслостройни 42.  
 Маслостройныя паровыя заводы 321, 324,  
   325, 328.  
 Маслодѣльныя 42.  
 Маслоэкстракціонныя заводы 320,  
   323, 325, 327.  
 Масляныя лампы 320, 324, 325, 328.  
 Мастерен—см. Раздаточныя конторы.  
 Мастерскія:  
   для постройки и ремонта судовъ 57.  
   учебныя 40, 353.  
   мореходныхъ инструм. 353.  
   железныхъ дорогъ (освобожденные) 353.  
   См. ремесл. завед.

- Матеріи** 349, 350;  
 торговли собственнаго издѣліями 350.  
 См. матеріи подъ разными ихъ наименованіями.
- Матрацы** 348.
- Махорья**, оптовые ея склады 309.
- Машино-строительные заводы** 320, 323, 325, 327.
- Машины** 347;  
 земледѣльскія 35, 347.  
 шерсточесальныя 42.  
 швейныя 347.
- Мебель** 348.
- Меблированные комнаты** 117, 308, 313.  
 освобожд. отъ обложенія 54.
- Медоваренные заводы** 332.
- Медопроваренные заводы** 322, 324, 326, 328, 330, 332.
- Медъ** 361.
- Мелкій кредитъ** 38.
- Мелочная торговля** 310, 314;  
 см. Слѣшанная торговля.
- Мельницы** 42, 43, 44.  
 для кофе 347.
- Мельхюръ**, издѣлія изъ него 347.
- Металлы** не въ дѣлѣ 348, 362.
- Механическіе двигатели** 333.
- Минеральныя воды** 329, 331, 364.  
 содержаніе источниковъ 39;  
 масла 320, 324, 325, 328.
- Министерство Финансовъ**—участіе его въ дѣлахъ торгово-пром. обложенія 63;  
 ревизія правильности мѣстнаго обложенія 90.
- Министры:**  
 Военный 213.  
 Внутреннихъ дѣлъ—стр. 8, 142, 213.  
 Земледѣлія и Государственныхъ Имуществъ 21, 67, 213.  
 Гос. Контролеръ 135, 192, 195, 213, 233.
- Министръ Финансовъ** 8, 21, 24, 31.  
 назначеніе имъ представителей Мин. въ особое по пром. нал. Присутствіе 66;  
 замѣна членовъ плательщиковъ въ Прис. Управляющими ихъ предприятиями 78;  
 назначеніе председателей особыхъ Раскл. Присутствій 81;  
 право его устанавливать порядоки дѣлопроизводства, счетоводства и отчетности 100;  
 право утвержденія росписей развозн. и разноснаго торгоа 115;  
 выдача разрѣшеній евреямъ иностранц. на право торговли 142;  
 порядоки представленія ему свѣдѣній о повѣрѣхъ 152.  
 обозначеніе предприятий для полугодовыхъ свид. 135  
 утвержденіе формъ расчета прибыли для отчетныхъ предприятий 174;  
 право увеличивать 3% норму вознагражденія администраціи акц. обществъ 181;
- право дополнять перечень расходовъ, не облагаемыхъ %—нымъ сборомъ 192;  
 утвержденіе формъ отчетовъ и балансовъ акц. общ. 195;  
 право разрѣшать осмотръ и повѣрку торговыхъ книгъ акц. предпр. 203;  
 распределеніе на Имперію суммы раскладочнаго сбора 213;  
 уменьшеніе суммы раскладочнаго сбора въ случаѣ бѣдствій 215;  
 установленіе таксы публикацій 197;  
 разсрочка недоимокъ 258.  
 представленіе протестовъ въ Правительствующій Сенатъ, 280;  
 право издавать: Инструкціи 283;  
 Правила объ обложеніи золотон. платино-промышленныхъ предпр. 283.
- Минскія военныя хлѣбонакарни и мукомольни** 351.
- Мингаль** 349.
- Мишурныя издѣлія** 362.
- Молочное хозяйство**—предметы его 361.
- Молочныя** 313, 316.
- Мореходныя инструменты**—ихъ мастерскія 353.
- Мороженое** 357.
- Морская пѣнка** 347, 362.
- Мочало** 359.
- Мраморъ** 347, 362.
- Музеи** 40.
- Музыкальныя инструменты** 348.
- Мука**—издѣлія изъ нея 125, 361.
- Мукомольныя мельницы** 321, 324, 325, 328, 330, 332, 333.
- Мукомольныя Минская** 351.
- Мыло** 359, 362.
- Мыловаренные заводы** 320, 323, 325, 327.
- Мѣдъ** 22, 29.  
 издѣлія изъ нея 362.
- Мѣднолитейныя заводы** 320, 323, 325, 327.
- Мѣдно-прокатныя заводы** 320, 323, 325, 327.
- Мѣль** 45, 46.
- Мѣняльныя лавки** 224, 307.
- Мѣстности Имперіи**—ихъ классы 30, 287.
- Мѣсто выставленія пром. свид. въ заведеніяхъ** 148.  
 составленія акта торговаго надзора 160.
- Мѣстныя сборы**—см. Сборы.
- Мѣстный торговый надзоръ**. См. торг. надз.
- Мѣхъ** 349, 363.
- Мѣщане**—рольники 46.
- Мѣшки** 367.
- Мясо** 354.
- Мясорубки** 347.

И.

**Наводненіе**, 215.  
**Навъсь**, 110.



- Надзоръ за исполненіемъ правилъ положенія (Под. Исп.) 90:  
въ Закавказьѣ и Закаспійской обл., 95;  
на биржахъ, 96;  
въ заведеніяхъ подвѣдомыхъ акц. надзору, 96;  
См. Повѣрка.
- Насемъ прислуги 312.
- Налогъ съ капитала, 32.  
предпріятія подлежащія налогу съ капиталомъ, 169;  
въ случаѣ нелученія прибыли, 170;  
за время болѣе 12 мѣсяцевъ, 170;  
размѣръ его, 170;  
зачетъ основн. пром. налога, 171;  
понятіе основнаго капитала и капиталовъ его замѣняющихъ, 171, 172;  
время и порядокъ исчисленія, 173;  
1 Января 1899 г. какъ начало для взиманія онаго, 176.
- Налогн:  
промышленный, 27;  
квартирный, 719.  
См. основной пром. нал. и доп. пром. нал.
- Накладнаго серебра издѣлія, 362.
- Напка, 349.
- Напитки прохладительные, 316.
- Народное продовольствіе, 35.
- Народныя столовыя, чайныя и буфеты, 37.
- Нарушеніе правилъ Положенія:  
См. 1) взысканія; 2) производство дѣлъ по нарушеніямъ.
- Начальникъ Отдѣленія Каз. Палаты, 76.
- Начальникъ купеческаго семейства, 19.
- Неблагопріятныя условия, см. Затруднительность положенія.
- Неблагонадѣжныя долги, 182.
- Небольшія постоянныя помѣщенія, 51, 314, 357.
- Невыставленіе пром. свид. 267.
- Неграмотные, 165, 275.
- Недоимки, 255—262:  
что считается недоимкой, 255;  
по основному пром. нал. 255;  
по дополн. пром. налогу, 255;  
разсрочка уплаты недоимокъ и обезпеченіе ея, 257.  
за нѣсколько лѣтъ, 257;  
ходатайство о разсрочкѣ признается отказомъ отъ обжалованія, 259;  
взысканіе недоимки, срокъ ея и послѣдствія неуплаты, 259;  
сложеніе недоимки, 260.
- Недостаточность и неясность внѣшнихъ признаковъ, 157.
- Непремѣнныя члены мѣстныхъ по крест. дѣл. Присутствій, 83.
- Несгораемые швафы, 348.
- Несовершеннолѣтніе сыновья 22.
- Непрочтеніе протокола обвиняемому, 165.
- Несогласіе управл. Каз. Пал., по дѣл. о раскл. сб., 246.  
См. Протесты.
- Нефритъ, 347.
- Нефтеносная площадь, 109.
- Нефть, 109, 322, 325, 326, 327, 329, 331, 332, 333;  
нѣсколько баковъ, 110, 112.
- Неявка обвиняемаго, 277.
- Нижніе чины, льгота освобожденія, 60.
- Низшій классъ мѣстности, 20.
- Новыя владѣльцы — См. Переходъ предпріятія.
- Новыя обстоятельства, 276.  
предпріятія, не предусмотрѣнныя разрядами, 295.
- Ножевой товаръ, 364.
- Нотариусы биржевые, 17, 211, 224.
- Ночлежныя дома, 54.
- Нѣсколько о раскл. присутствій въ одномъ податномъ участіи, 78;  
производствѣ, 122.
- 
- Обвиняемые въ нарушеніяхъ, 273, 277, 281.
- Обжалованіе—см. Жалобы.
- Областныя по пром. нал. Присут., 372.  
См. Губ. по пром. нал. Присут.
- Облигаціи, 184.
- Обмѣнъ: промышленныхъ свид., 130.  
въ случаяхъ нарушеній, 262.
- Обои, 349.
- Оборотъ: 223, 226, 227;  
и размѣръ прибыли, какъ основанія для опредѣленія причитающагося осн. пром. нал., 157.  
основанія для опредѣленія оборота, 224;  
предпріятія за истекшій годъ для исчисленія раскл. сб., 231.  
въ обществахъ взаимнаго кредита иностранныхъ обществъ и комп., 172.
- Обработка продуктовъ, см. — Сельское хозяйство.
- Обувь, 363.
- Обуховскій сталелитейный заводъ, 363.
- Обысь 168.
- Общія Присутствія Каз. Пал.,  
составъ ихъ, 68, 248;  
составъ для золота и платино-пром. предпр., 69;  
члены ихъ не могутъ состоять въ другихъ прис., 84.  
составъ ихъ при разсмотрѣніи о дополн. пром. налогѣ, 147  
участіе ихъ въ дѣлахъ о % сборѣ, 202, 205.  
жалобы на нихъ въ Губ. и Обл. Прис. 205.  
участіе ихъ въ дѣлахъ о раскл. сборѣ, 213, 219, 241, 243.  
жалобы на нихъ по дѣл. о раскл. сб., 246;  
распоряженіе о взысканіи недоимокъ, 256, 259.  
разсрочка недоимокъ, 257;  
возбужденіе дѣлъ о нарушеніяхъ, 271;  
рѣшеніе дѣлъ по нарушеніямъ правилъ о дополн. нал. 272, 273;  
жалобы по дѣламъ о нарушеніяхъ, 274.

- Общества:  
сельско-хозяйственные, 36;  
экономические, 36;  
народной трезвости, 37;  
потребительные, 38, 39.  
офицерские, экономические, 37, 90;  
вост.-вост. жел. дор., 61;  
иностранные, 172, 177, 192, 196, 197.  
См. Акционерные Общества.
- Общественные учреждения—см. Кассы.
- Общественно: благоустройство, 35;  
здравіе, 35.
- Объявленія, 89.
- Объясненіе по протоколамъ, обвиняемыхъ въ нарушеніяхъ, 273, 277.
- Овощи, 41, 47, 357.
- Огнестрѣльные припасы склады ихъ, 352.
- Огниво, 359.
- Огороды, 41.
- Ограниченіе правъ на производство торг. и пром., 61.
- Одежда и обувь, 361.
- Обладные листы разсылка ихъ плательщикамъ, 243.
- Обладн. осн. пром. нал. 334.
- Обружные пшеницы, 69, 77.  
артиллерійскіе склады, 352;  
Ижевскіе оружейные заводы, 352.
- Оливковое масло 35.
- Оловянные издѣлія, 362.
- Опекаемые, 141.
- Опись и продажа имущества за неплатежъ недоимки, 259;  
при протоколѣ, 164.
- Оптические приборы, 348.
- Оптовая торговля, 206.  
освобожденная отъ обложенія, 55.  
число складочн. помѣщ. при ней, 102.  
См. Смѣшанная торговля.
- Оптовые склады вина и спирта, 309.  
табаку, 305, 309.  
пива, меда, 313.
- Опубликованіе — см. 1) Публикаціи и 2) Распубликованіе.
- Опытный судостроительный заводъ, 353.
- Оранжевыя, 47.
- Орудія сельско-хозяйственные—см. Машины,
- Оружіе всякое, 348.
- Оружейные заводы Тульскіе и Сестрорѣцкіе, 356.
- Освобожденіе отъ платежа сбора, 212.
- Освобожденные отъ налога предпріятія, 33, 64.
- Освѣщеніе, 35.
- Осмотръ и повѣрка торговыхъ книгъ и оправдательныхъ документовъ, при недостаточности отчетовъ акціон. предпр. 203.  
заведеній и скл. помѣщеній лицами торг. надз. 156.
- Основной капиталъ (складочн. и паевой):  
понятіе основ. кап. и капиталовъ его замѣняющихъ 171, 172;  
предпріятія подлежащія налогу съ капитала, 169.
- Особыя раскладочныя присутствія, 77.
- Особыя по пром. нал. Присутствія;  
предметы вѣдомства, 64;  
составъ ихъ, 65;  
Присутствія Каз. Пал. для дѣлъ по доп. пром. нал. съ золото и платино-пром. предпріятій, 69.
- Основной промысловый налогъ, 30.  
въ случаѣ неясности въѣзжихъ признаковъ, 157, 265.  
рописаніе мѣстностей, 287.  
разряды торг. предпр., 225.  
разряды пром. предпріятій, 317.  
оклады осн. нал., 334.  
личныя пром. занятія, 337.  
пром. свид. и предоставляемыя ими права, 100, 131.  
порядокъ выдачн пром. свид., 131;  
повѣрка выборки пром. свид., 150;  
пени за невзносъ недоимки, 255;  
взысканіе за нарушеніе правилъ, 262, 268, 269, 270.  
порядокъ производства дѣлъ по налоговию взысканій, 271, 283.
- Отдѣльныя фабрики, 320, 323, 325, 327.
- Отвѣтственность торг. надз. за вредъ причиненный при составленіи акта торговаго надзора, 168.  
правительственныхъ, земскихъ, городскихъ и сословныхъ учреждений, 270.
- Отдѣленія коммиссіонерскихъ и транспортныхъ домовъ, 307.
- Отдѣльныя фабрики, 320, 320, 325, 327
- Отдѣлъ Торговли, 63.
- Отдѣльное предпріятіе  
понятіе отдѣльныхъ:  
торговаго предпріятія, 105.  
промышленнаго предпріятія, 107.  
горнаго промысла, 109.  
складочнаго помѣщенія, 109.  
подряда и поставки, 112.  
помѣщенія для развознаго и разноснаго торгова, 115.  
ярмарочнаго заведенія, 115.
- Отдѣльное мнѣніе. См. Протесты.
- Отдѣльныя ступени производства, 107.
- Отечественнаго производства издѣлія, 361.
- Открытые листы, 94.
- Откупа, 113.
- Отмѣна статей вызываемыхъ Пол. о гос. пром. нал., 23.
- Отпускъ за границу, 361.
- Отпускъ товаровъ выписанныхъ чрезъ посредство Правленій,
- Отчетность,  
См. Счетоводство и отчетность.
- Отчеты о выданныхъ пром. свидѣтельствъ и бил., 138.
- Отчеты и балансы:  
порядокъ составленія и представленія ихъ торгово-пром. предпріятіями въ Каз. Пал., 192.  
форма ихъ, 195, 202.

- опубликованіе ихъ въ Вѣстникѣ Финансовъ 196.  
къ сроку Общимъ Собр. не утвержденныя 198.  
представленіе дополнительныхъ свѣдѣній 199.  
повѣрка и утвержденіе отчет. и балансовъ въ Казенной Палатѣ 200.  
последствія непредставленія ихъ въ срокъ 203.
- Отчисленія, см. Расходы.  
Очистка, 41.  
Офицерскія вещи 349.
- И.**
- Паевой капиталъ, см. Основной капиталъ.  
Палибинскій складъ машинъ, 356.  
Палье-маше, 361.  
Парафинъ, 320, 324, 325, 328.  
суда, 10, 335.  
выборка на нихъ пром. свид., 134.  
Паровыя маслобойныя заводы, 321, 324, 325, 328.  
котлы, 719.  
Пароходныя предприятия, ихъ конторы, 10, 57, 331.  
мѣсто обложенія ихъ, 208.  
освобожденіе отъ расклад. сбора, 211.  
склады, 519.  
общество Китайской жел. дор., 61.  
Пароходы Амурской и Уссурийской флотилии, 353.  
Парфюмерныя издѣлія, 329, 331, 349.  
Паспортныя свидѣтельства, 120.  
Патока, 361.  
Пенсія:  
вычетъ на пенсію, 24.  
и пособія при исчисленіи чистой прибыли, 190.  
Пенька, 41, 361.  
Пеня за неплатежъ земскихъ, городскихъ сборовъ, 10.  
доп. пром. нал. или суммъ, зачисленныхъ въ недоимку по осн. пром. нал., 255.  
при разсрочкѣ недоимки, пеня слается, 257.  
Переборы за неплатежъ взысканій, 282.  
Переводъ:  
мѣстностей въ низшій классъ, 31.  
предпріятіи съ одного базара на другой, 148.  
Переводъ отчетовъ и балансовъ на русскій языкъ, 195.  
Перевозка грузовъ въ видѣ промысла, 108.  
Перевозочныя предприятия, 27, 307.  
склады при нихъ, 59.  
Перегонка сухая дерева, 362.  
Передача пром. свид. новому владѣльцу, послѣдствія ея по отношенію сосл. правъ, 18.  
Передвижныя помѣщенія, 50.  
Переносныя помѣщенія, 50.
- Перепосъ дѣлъ въ Губ. Прис., 205, 246.  
Переработка сырья, см.—Сырье.  
Пересмотръ росписаній и вѣдомостей, 30.  
Переходъ:  
предпріятія изъ неподотчетнаго въ отчетныя, 254.  
въ высшій разрядъ или классъ мѣстностей, 129.  
къ новому владѣльцу или въ другую мѣстность, 132, 146.  
Перламутръ, 347.  
Перья, 349, 359, 361.  
Песокъ, 45, 46.  
Печати издательство, 40.  
произведеній продажа, 40.  
Печеный хлѣбъ, 357.  
Печенья, 361.  
Пивоваренныя заводы, 322, 324, 326, 328, 330.  
Пивомедоваренныя заводы, 322, 324, 326, 328, 330, 332.  
Писцы, 337.  
Письменныя принадлежности, 364.  
Плательщики—см. Члены изъ плательщиковъ.  
Платина, 22, 49, 341, 362, 383, 389.  
Платы, 358.  
Платье, 349, 361, 363.  
Плоды и овощи, 41.  
Плуги, 349.  
Повѣрка выборки промысловыхъ свид., 150.  
лица, производящія повѣрку, 150.  
въ чемъ должна заключаться повѣрка, 151.  
торговли на линіяхъ жел. дор., 151.  
торговли въ воинскихъ зданіяхъ и лагеряхъ, 152.  
право торг. надзора повѣрять книги жел. дорогъ, 156.  
журналъ повѣрки, 159.  
Погощички, 337.  
Погребъ, 103, 109.  
Подати горныя—отмѣна нѣкоторыхъ изъ нихъ, 22.  
дополнит. съ золота и платины, 22.  
Податныя инспектора и ихъ помощники: ихъ обязанности, 90, 96, 249.  
составленіе и веденіе регистраціи торгово-промышл. предпріятіи, 94.  
выдача ими пром. свидѣт., 136.  
повѣрка выборки пром. свид., 150.  
осмотръ погѣщеній, 156.  
составленіе протоколовъ, 160—168.  
отвѣтственность ихъ за вредъ, убытки, причиненныя неправильнымъ протоколамъ, 168.  
Положеніе о нихъ, 736.  
Наказъ имъ, 741.  
Податныя участки, 213.  
Подводная повинность, 36.  
Подержанная домашняя утварь, 358.  
Подпись владѣльца при составленіи акта, 160.  
Подряды и поставки, 27, 305, 310, 313, 316.

- сумма подрядовъ при опредѣленіи избирательныхъ правъ. 17.  
освобожденныя, 53.  
закупка товаровъ и припасовъ, 54.  
содержаніе при нихъ торгово-промышленныхъ предприятий, 106.  
понятіе отдѣльнаго подряда и поставл., 112.  
могущіе быть содержимыми безъ особаго обложенія, 112.  
выборка для нихъ пром. свид., 113.  
время выборовъ пром. свид., 136.  
безплатные пром. свидѣтельства на подряды, 136.  
передача частнаго подряда другому лицу, 136.  
мѣсто обложенія раскл. сборомъ, 208.
- Пожарные инструменты**, 36.  
**Пожарное депо**, 354.  
**Пожары**, 215.  
**Позументы золотые**, 362.  
**Политур**, 322.  
**Полицейскія управления**—повѣрка ими торговли и промысловъ, 95.  
**Полиція**—врученіе черезъ нее плательщикамъ запросовъ, требованій, извѣщеній и копій постановленій по гос. пром. налогу, 89, 236, 281.  
обязанность ея оказывать содѣйствіе лицамъ торг. надзора при производствѣ повѣрки торговл., 152, 157.  
взысканіе недоимокъ и штрафовъ, 258, 259, 281.
- Полугодовыя пром. свидѣтельства**, 134, 135, 158.
- Помощники податныхъ инспекторовъ**. См. Податные инспекторы.
- Помѣщенія**. См.: 1) Заведенія, и 2) Складочныя помѣщенія.
- Попечительства церковно-приходскія**, 35.
- Портовые заводы**, 353.  
**Портогойни**, 316.  
**Порохъ**, 125.  
склады его, 356.
- Порты**—содержаніе, 35.  
**Поручительство**, 257.  
**Порфиръ** 362.
- Порядокъ производства дѣлъ по наложенію взысканій**, см.—Наложеніе взысканій.
- Пособія лицамъ податнаго надзора** 24.  
См. Пенсіи.
- Посредники торговые** 341.  
**Посредничество торговое** 27.  
**Посредническія конторы** 307.  
**Поссессионныя заводы** 384.  
**Поставки**.  
См. Подряды и поставки.  
**Поставы**. См. Мельницы.  
**Постановленія податныхъ присутствій**, см.: 1) Присутствія по принадлежности; 2) Жалобы.
- Постоялые дворы** 315.  
**Посуда** 360, 362, 364.
- Посылка извѣщеній, требованій, объявленій и копій постановленій по гос. пром. нал.**
- Потребительныя общества** 38, 39, 102.  
**Похоронныя кассы**, см. Кассы.  
**Почетныя граждане**—выборка пром. свидѣтельствъ 18, 19.  
**Почтовые расходы** 10, 145.  
**Почтодержаніе** 114.  
**Права купцовъ**, см.—Сословныя права.  
**Правленія акціонерныхъ обществъ**—лица въ нихъ входящія 337.
- Права**:  
состоянія, 61.  
евреевъ, 67.  
сословныя, см. Сословныя свидѣтельства.  
См. Мин. Финансовъ.
- Правительствующій Сенатъ**, см. Сенатъ.
- Прачешная** 120.
- Предпріятія**:  
подлежащія обложенію 27.  
освобожденныя отъ обложенія 33—61.  
подлежащія платежу основнаго пром. налога 30, 295—333.  
подлежащія платежу дополнительнаго пром. налога:  
отчетныя 169, 173.  
не отчетныя 206, 249.  
неподлежащія платежу дополнительнаго налога:  
отчетныя 173.  
не отчетныя 208—212.  
содержимыя казною:  
исключительно для казенныхъ надобностей 33.  
отчасти для казенныхъ надобностей 34, 351.  
общественнаго благоустройства 35.  
промышленныя, кромѣ особо помѣнованныхъ, 319, 323, 325, 327, 329, 331, 332, 333.  
См. предпріятія подъ разными ихъ наименованіи въ зависимости отъ рода производствъ и принадлежностей ихъ тѣмъ или другимъ лицамъ и установленіямъ.
- Представители**:  
Министерствъ въ Особомъ по промышленному налогу Присутствіи, 65;  
аппизнаго и горнаго управления въ Общ. Прис. Каз. Пал., 68;  
въ раскл. Прис., 77;  
земскихъ и городскихъ общественныхъ управленій, 78.  
замѣна ихъ по распоряженію губернатора, 82.
- Предсѣдатели правленій, совѣтовъ и т. п. подотчетныхъ предпр.**, 128.
- Предсѣдатели окр. суда**, 75;  
управъ, 75.
- Президентъ города Варшавы**, 83.  
**Прибавочные сборы**, см. Сборы.  
**Приборы оптическіе, фотографическіе и т. п.**, 348.

- Прибыль:**  
какъ основаніе для опредѣленія раз-  
мѣра осн. пром. налога, 365.  
отчетныхъ предпріятій, подлежащихъ  
% сбору, см.—Чистая прибыль;  
подлежащая обложенію раскладочнымъ  
сборомъ, см.—Раскл. сборъ;
- Пригородныя жел. дороги, 327.**
- Признаки:**  
родовыя предпріятій 27.  
видовыя ихъ же 295—333.  
нелпность и недостаточность ихъ 157.
- Приказчики:**  
завѣдываніе предпріятіемъ 126.  
предпріятія не допускающія содержа-  
нія приказчиковъ 127.  
перваго класса 342.  
втораго класса 345.  
страстующіе (коммивояжеры) 127,  
344.
- Пристань—содержаніе, 35, 57.**
- Присутствіе, см. Присутствія** подъ раз-  
ными ихъ наименованіями.
- Присяга членовъ Прис. и приглашаемыхъ**  
свѣд. лицъ, 85.
- Пріюты исправительные, 40.**
- Проволока—издѣлія изъ нея, 364.**
- Проволочныя заводы, 320, 323, 325, 327.**
- Продажа съ публ. торга на пополненіе**  
недоимки, 259.
- Произведенія сельско-хозяйства. См.—**  
Сельское хозяйство.
- Производство дѣлъ по нарушеніямъ,**  
271, 284;  
лица и учрежденія, дѣла эти возбуж-  
дающія, 271;  
учрежденія, рѣшающія ихъ, 272;  
порядокъ и сроки разрѣшенія, 273;  
порядокъ и сроки обжалованія, 274;  
обнаруженіе новыхъ обстоятельствъ,  
276;  
права обвиняемыхъ, 273, 277;  
нелвка ихъ въ губ. прис., 277;  
порядокъ и сроки обжалованія поста-  
новленій Губернск. Присутств., 279;  
порядокъ движенія дѣлъ въ случаѣ  
протеста управляющаго Каз. Пал.  
или Прокурора, 280;  
уголовная отвѣтственность обвиня-  
емыхъ, 281;  
возникшихъ при дѣйствіи прежняго  
закона, 369.
- Прокуроръ суда, 75, 76.**
- Прокурорскаго надзора лицо въ губ.**  
пром. прис., 75.
- Промыслы, см. подъ разными ихъ наиме-**  
нованіями.
- Промысловыя свидѣтельства:**  
утрата ихъ и восстановленіе 146.  
разрѣшеніе торг. и пром. ло свидѣ-  
тельству, первоначально выбран-  
ному для полученія сословнаго, 147;  
должны быть на видномъ мѣстѣ, 148.  
См.: 1) Выдача свидѣтельствъ; 2) По-  
вѣрка выборов, и 3) Сословныя  
свидѣтельства, 122.
- Промышленныя:**  
заведенія изъ нѣсколькихъ, находя-  
щихся въ непосредственной связи  
производствъ 122;  
предпріятіе—объемъ понятія, 27;  
Кромѣ того: 319, 323, 325, 327, 329,  
331, 332, 333.
- Простонародныя:**  
лакомства, 357.  
платя, 349.  
музыкальные инструменты, 363;  
одежда и обувь, 358;  
галантерейный товаръ, 358.
- Протесты:**  
Управл. Каз. Пал., 205;  
Предс. Раскл. Прис., 240.  
Прокур. по дѣламъ о нарушеніяхъ,  
278, 280.
- Протоколы—о нарушеніи правилъ по-**  
ложенія о гос. пром. налогѣ:  
мѣсто и время ихъ составленія, 160;  
составныя его части, 161;  
подпись обвиняемымъ, 160, 165;  
неполнота и нелпность, 161, 167;  
залогъ при составленіи протокола, 164;  
арестъ, опись и оцѣнка товаровъ, 164;  
закрытіе заведенія, 165;  
дополненіе недостающими свѣдѣніями,  
167;  
представленіе прот. въ Каз. Палату, 167;  
дополнительныя донесенія Под. Ин-  
спектора, 168.
- Прохладительныя напитки—заведенія**  
для ихъ продажи, 316.
- Процентный сборъ:**  
отчетныхъ и неотчетныхъ предпрі-  
ятій, 32;  
1) отчетныхъ предпріятій:  
не подлежащія платежу сего сбора, 173;  
размѣръ обложенія въ зависимости  
отъ прибыли, 173;  
предпріятія подлежащія обложенію,  
174;  
время, за которое взыскивается сборъ,  
176;  
основаніе исчисленія размѣра (при-  
быль за истекшій годъ), 174;  
вновь образованныя предпріятія, 193;  
по дѣламъ коихъ учреждена админи-  
страція, 193;  
мѣсто уплаты онаго, 197;  
уплата онаго предпріятіямъ, отчеты  
кого не утверждены, 198;  
доплаты сего сбора, 202;  
предпріятія перешедшія изъ неотчет-  
ныхъ, 207.  
2) неотчетныхъ предпр. 249.  
См. Чистая прибыль.
- Проценты на запасный капиталъ присо-**  
единяются къ чистой прибыли, 180.
- Процентъ средней прибыльности, 216, 231**
- Прошвыи, 349.**
- Прутья и издѣлія изъ нихъ, 364.**
- Пряжа, торговля ею, 349.**  
бумажныя издѣлія изъ нея, 361.
- Пряники, 361.**

Птица, 357.

Публикация въ мѣстн. губ. вѣд. о времени разсылки извѣщеній, 238.

отчетовъ акціонерныхъ обществъ, 198.

Публичная зрѣлища, 40.

Публичная отчетность—предпріятія, обязанности таковой, 32.

См. Отчеты.

Пухъ, 349, 359, 361.

Пѣвчія птицы, 359.

## Р.

Работники—см. Рабочіе.

Рабочіе—счетъ ихъ, 45, 119, 122;

въ сельско-хоз. заведеніяхъ, 45;

продовольствіе ихъ 54.

бустарі, 108;

переводъ ихъ въ другое заведеніе, 121;

понятіе простого рабочаго, 121, 346.

Развозный торгъ,

выборка пром. свид. 115.

повѣрка торга, 151.

продажа внѣ городскихъ посел., 316.

повсемѣстно, 50, 357.

Раздаточныя конторы, 108, 120.

Раздробительная продажа крѣпкихъ напитковъ—завед. для нея, 313.

Размѣръ денегъ, 312.

Размѣръ общей суммы раскладочнаго сбора, 212, 855.

Разносный торгъ повсемѣстно 50, 357;

выборка пром. свид., 115, 316;

повѣрка торга, 151.

внѣ городскихъ поселеній 316.

Разработка дерева, см. дерево.

рудныхъ мѣсторожденій, 322, 324, 326, 329, 330.

Разрѣшеніе дѣла о нарушеніяхъ правилъ объ осн. пром. нал., 271, 282.

Разряды:

предпріятій сообразно ихъ прибыли, 364;

торгово-пром. предпріятій, 30, 225, 317.

Разсрочка взысканій, 282;

уплаты недоимокъ по гос. пром. налогу, 257,

Раскладъа при несостоявшемся засѣданіи Раскл. Прис., 88;

Раскладочныя по пром. нал. Присутствія, 77;

составъ ихъ, 77;

особыя раскладочныя присутствія,

для золота и платино-пром. предпр. 77;

образование въ одномъ участкѣ нѣсколькихъ Прис., 78;

избраніе управляющихъ торг. и пром. предпріятій членами Раскл. Прис., 78;

члены изъ плательщиковъ, 78;

особыя, для раскладки между крупными предпріятіями, 80;

въ губерніяхъ гдѣ не введены земскія учрежденія, 82.

въ городахъ, гдѣ не введено Гор. Пол., 82;

въ губерніяхъ Царства Польскаго, 83;

порядокъ избранія членовъ и ихъ замѣстителей, 83.

члены не могутъ состоять въ другихъ Прис., 84;

законный составъ, 87;

вторичныя засѣданія, 88;

большинство голосовъ, 89;

значеніе ихъ по отношенію къ плательщикамъ, 242;

дѣла по наложенію взысканій, 271;

Раскладочный сборъ:

предпріятія и личныя занятія, подлежащія платежу сего сбора, 206;

обложеніе предпр. переходящихъ въ число отчетныхъ, 207;

мѣсто привлеченія къ раскладочному сбору, 208;

мѣстности, гдѣ раскладочный сборъ не взимается, 208;

предпр. и личныя занятія освобожденныя отъ него, 209;

освобожденіе предпр. и личн. занятія въ случаѣ затруднительности положенія, 202;

общая на Имперію сумма сбора и распределеніе ея между отдѣльными мѣстностями, 212, 213, 855.

распределеніе суммы сбора между участками и отдѣльными отраслями, 213;

въ случаѣ бѣдствія, 215;

распределеніе предпр. по группамъ и и установленіе средняго процента прибыльности, 216;

заявленія плательщика въ Раскл. Прис., 219;

послѣдствія неподачи заявленія, 222;

повѣрка ихъ предсѣдателями присутствія, 225, 239;

признаки, указывающіе на размѣръ торговли и пром., 223;

основаніе для опредѣленія оборота, 224;

опредѣленіе оборота предпріятія, 227;

прибыли предпріятія:

для плательщиковъ, представившихъ торговыя книги, 229;

для плательщиковъ, не представившихъ торговыя книги, 231;

для золото- и платино-промышл. предпр., 232;

предпріятія, находящіяся въ особо благоприятныхъ и неблагоприятныхъ условіяхъ, 233;

совокупное обложеніе нѣсколькихъ предпріятій одного владѣльца, 233;

распределеніе суммы между отдѣльными участками и отраслями, 235;

извѣщеніе плательщиковъ, 235, 237;

возраженія плательщиковъ на раскладку, 238;

плательщики не изъявившіе желанія на повѣрку ихъ заявленій, 239;

представленіе раскл. въ Каз. Пал., 239;

- возраженіе предсѣдат. Раскл. Прис.  
 на раскладку, 240;  
 возвращеніе для исправленія въ Раскл.  
 Прис., 242;  
 разсмотрѣніе раскладки въ Каз. Пал.,  
 241, 243;  
 окладные листы по раскладкѣ, 243;  
 привлеченіе предпріятій, не вошедшихъ  
 въ общую раскладку, 244;  
 обжалованіе пост. Общ. Прис. Каз.  
 Пал. по дѣл. о раскл. сборѣ, 246;  
 сложенный сборъ прибавляется къ  
 суммѣ онаго на будущій годъ, 246;  
 предпріятія, могущія перейти въ раз-  
 рядъ отчетныхъ, 254.
- Распу б л и к о в а н і е** распоряженій Мин.  
 Фин., 32, 192, 360;  
 инструкцій Мин. Фин., 233.
- Р а с т е н і я**, 359.
- Р а с х о д ы** по вниманію гос. пром. нал., 23;  
 подлежащіе исключенію изъ чистой  
 прибыли облагаемой %, сборомъ,  
 180—192;  
 управленіе, содержаніе и эксплуатація  
 предпр., 180—186;  
 вознагражденіе администраціи, 180, 191;  
 плата и содержаніе рабочихъ, 181;  
 коммисіонныя и другіе расходы, су-  
 дебныя и др. издержки, 181;  
 аренда и обработка земельныхъ угод-  
 ій, 182;  
 паемъ фабрикъ, заваній и инвентаря, 182;  
 угодіе покупателей, 182;  
 матеріалы производства, 182, 191;  
 неблагонадежныя долги и убытки, 182;  
 погашеніе основнаго капитала заклад-  
 ныхъ листовъ и облигацій, 184;  
 уплата % по долгамъ, 185;  
 страховыя отчисленія въ резервъ пре-  
 мій, 185;  
 уплата налоговъ и сборовъ, 185;  
 поддержаніе предпріятія въ исправ-  
 ности, 186—189;  
 страхованіе имущества, 186;  
 ремонтъ, 186;  
 погашеніе первоначальной стоимости  
 имущества, 188;  
 на дѣла благотворительнаго характера,  
 189—192;  
 улучшеніе быта служащихъ, 189;  
 устройство учебныхъ, лечебныхъ и т. п.  
 заведеній 190;  
 на городскія надобности, 191;  
 не предусмотрѣнные 101 ст. Положе-  
 нія, 192.
- Р а с ш и р е н і е** предпріятій, 186;  
**Р е в и з і о н н ы е** коммисіи, 128, 337.
- Р е в и з і я**, 90.
- Р е з и н о в ы я** издѣлія, 348, 363.
- Р е л и г і о з н а г о** чествова. предметы, 363;
- Р е л ь с о п р о к а т н ы е** заводы, 320, 323,  
 325, 327.
- Р е м е с л а** освобожденные отъ обложенія,  
 50.
- Р е м е с л е н н ы я** заведенія, 329, 331;  
 предпріятія, 27;
- Р е п с к о в ы е** погреба, 117, 309.
- Р е с т о р а н ы** съ билліардами, 117.
- Р о г о ж и**, 359.
- Р о г ы**—издѣлія изъ него, 362.
- Р о з н и ч н а я** торговля, 305;  
 освобожденная отъ обложенія, 56  
 См. Смѣшанная торговля.
- Р о с п и с а н і я** разряд. торговыхъ пред-  
 пріятій, 30, 295;  
 промысл. предпріятій, 30, 317;  
 разрядовъ предпріятій, сообразно ихъ  
 прибыли, 364;  
 пересмотръ росписаній, 30.
- Р о с п и с ы :**  
 казенныхъ предпріятій служащихъ  
 отчасти для частныхъ надобностей,  
 34, 351.  
 товаровъ, торговля коими дозволяется  
 безъ гос. пром. нал. въ разность и  
 со всякаго рода передвижныхъ и  
 переносныхъ погѣщеній, а по пром.  
 свид. для торг. предпр. 4 разряда  
 и изъ постоянныхъ небольшихъ по-  
 гѣщеній, 51, 357, 364.
- Р о с п и с ы к**, 89.
- Р т у т ь**, 22, 29.
- Р у б ы**, 42.
- Р у д а** болотная, 45, 46.
- Р у д н ы я** мѣсторожденія, 109, 322, 324, 326,  
 329, 330, 332, 333.
- Р у ж ь я**, 380.
- Р у ч н ы е** инструменты для ремеслъ, 364;  
 сельскаго хозяйства, 358.
- Р ы б а**, 357, 361, 380.
- Р ы б н ы й** промыселъ, 319, 323, 325, 327,  
 329, 331, 332, 333.
- Р ы б о в о д н ы й** баз. заводъ, 355.
- Р ы н о в ы**, 304.
- Р ѣ з ы** издѣлія, 362.
- С.**
- С а д о в л а д ѣ л ь ч е с к і е** заводы, 48.  
 фруктово и виноградоводочныя заво-  
 ды, 48.
- С а л о т о п е н н ы е** заводы, 320, 323, 325, 327.
- С а л о з е с т р а к ц і о н н ы е** заводы, 320,  
 323, 325, 327.
- С а м о в а р ы**, 348.
- С а р п н ы я**, 349.
- Ср. Кожа
- С а х а р о р а ф и н а д н ы е** заводы, 321, 324,  
 326.
- С а х а р ь**, 349, 361.
- С а ф ь я н ы** 320, 323, 325, 327.
- С б е р е г а т е л ь н ы я** басы, см. Кассы.
- С б и т е н ы**, 357.
- С б о р ы** городскіе, 8, 9, 10, 19, 147;  
 земскіе, 8, 9, 10, 19, 147.  
 въ земскіе и городскіе доходы, 8, 9,  
 10, 11, 12.  
 на губернскія земскія повинности, 8,  
 9, 10, 11, 12.  
 мѣстныя, 9, 16, 17, 145, 146.

- передача мѣстныхъ, земскихъ и др. 10.  
 оцѣночныя съ фабричныхъ, заводскихъ и торговыхъ помѣщеній, 10.  
 пеня за неплатежъ ихъ, 10.  
 въ пользу земскаго дорожнаго сбора, 12.  
 въ губерніяхъ Царства Польскаго 13, 15.  
 въ пользу городскихъ доходовъ, 13.  
 прибавочныя въ пособіе государств. казначейства, 14, 15, 19.  
 въ видѣ добровольныхъ складовъ лицъ, 19.  
 на общественныя надобности, 20.  
 аренда особыхъ сборовъ, коробочныхъ и др., 113.  
 прибавочныя, 146.  
 замѣняющій раскладочный въ нѣкоторыхъ мѣстностяхъ, 208.  
 квартирныя, 373.  
 котельныя, 719.  
 гербовыя, 752.  
 взимаемыя съ пром. свид.:  
 См. 1) Промысловыя свидѣтельства, 2) Раскладочный сборъ и 3) Сборъ съ чистой прибыли.
- Сбруя**, 348.  
**Свѣтлосахарно-рафинадные заводы**, 321, 324, 326.  
**Свѣтлосахарные заводы**, 321, 324, 325, 328.  
**Свидѣтели**, 150.  
 при составленіи акта торг. надзора, 157, 159.  
**Свидѣтельства купеческія промышленныя**, 10.  
 промышленныя для полученія сословныхъ, 12.  
 о принадлежности къ купеческому сословию, 23.  
 обмѣнъ свидѣтельствъ, 130.  
 См. Промысловыя свидѣтельства.
- Свинпель**, 348, 362, 364.  
 склады его, 356.  
**Свободныя профессіи**, 50.  
**Сводъ законовъ**—отмѣна статей, вызываемыхъ полож. о пром. нал., 23. 641—716.  
**Свои издѣлія**, 49.  
**Свѣдущія лица**—приглашеніе ихъ предсѣдателемъ въ губ. по пром. нал. прис., 85, 89.  
 приглашеніе ихъ въ Раскл. Прис. 248.  
**Свѣдѣнія**:  
 доставленіе ихъ правительств., обществ. и сословн. учрежден. Казен. Палатамъ, 152.  
 о грузахъ, 156.  
**Свѣчи**, 362.  
 церковныя, 35.  
**Связь** промышленнаго производства, 122.  
**Священнои церковно служителей вдовы и дочери**, 60.  
**Сельскія должностныя лица**, 150.  
 повѣряющія торговлю и промыслы, 96, 99.  
 обыватели—понятіе, 46.
- Сельское хозяйство**:  
 улучшение оного, 35.  
 первичная обработка, 41.  
 въ Туркестанскомъ краѣ, 45.  
 собственное или арендуемое, 47.  
 вывозъ за границу, 52.  
 закупка, 54.  
 продажа и поставка, 47.  
**Сельско-хозяйственныя**:  
 винокурение, 48.  
 заведенія въ городскихъ поселеніяхъ, 42.  
 въ собственныхъ или арендуемыхъ имѣніяхъ, 41, 42, 46.  
 инструменты, 358.  
 орудія, 364.  
 произведенія, 357.  
**Сельтерская вода**—заведенія для продажи ея, 316.  
**Семпрѣченская область**, 350.  
**Сенатъ**, 31, 206, 279, 642—645.  
 предметы, подлежащіе распубликованію черезъ Сенатъ, 38, 115, 192, 283, 360.  
**Серебро**, 49.  
**Серебряныя издѣлія**, 331, 347, 357, 362.  
**Серпы**, 358, 364.  
**Ситецъ**, 349, 350.  
**Склада товарахъ въ помѣщеніяхъ тамош. вѣдомства**, 60.  
 добровольная (сборы), 19.  
**Складочный капиталъ**, см. Капиталъ.  
**Складочныя помѣщенія**:  
 освобожденные отъ обложенія, 54.  
 содержимыя желѣзнодорожными, пароходными и перевозочными предпріятіями, 59.  
 количество неподлежащихъ обложенію склад. помѣщеній, допускаемыхъ при торговомъ заведеніи, снабженномъ пром. свидѣтельствомъ, 102.  
 содержащая подрядчиками и поставщиками, 104.  
 служащая лишь передаточнымъ пунктомъ, 104.  
 понятіе отдѣльнаго складочнаго помѣщенія, 109, 111. .  
 мѣсто содержанія въ зависимости отъ рода пром. свид., выбраппаго па торговое предпріятіе, 123.  
 выдача пром. свид. и бесплатныхъ билетовъ, 143.  
 содержимыя для храненія чужихъ грузовъ и товаровъ за особую плату, 308.
- Склады**: казенной продажи питей, 33.  
 сельско-хозяйств. произведеній, 35, 47, 125.  
 еустарныхъ издѣлій, 35, 36.  
 для продажи сѣмянъ, удобреній, 35, 36.  
 противопожарныхъ инструментовъ, 36.  
 земледѣльческихъ орудій, 36.  
 временныя, 104.  
 на армаряхъ, 104.  
 производство въ нихъ расчетовъ съ покупателями, 105.



- паходящіеся въ непосредственной связи съ торговлей, 105, 106.  
 содержимые жел. дорогами, 106.  
 для сортировки товара, 111.  
 пороха, керосина п т. п., 125.  
 вина и спирта, 246.  
 алтешный въ Тольской губ., 354.  
 выигр. и писем. принадлежностей въ Тобольской губ., 354.  
 лѣсныхъ матеріаловъ, издѣлій и продуктовъ, 354.  
 орудій и принадлежностей кустарныхъ заведеній, 355.  
 сельско-хозяйств. орудій и сѣмянъ, 355, 356.  
 орудій и машинъ, 356.  
 лѣсные см. лѣсные склады.
- С**коблѣнной товаръ, 364.  
**С**котобойни, 35, 352.  
**С**коть, 35, 357.  
 улучшение породъ, 35.  
**С**купка въ видѣ промысла для перепродажи, 27, 298, 306, 311, 314.  
 складочныя помѣщенія при ней, 124.  
**С**ланецъ, 45, 46.  
**С**лесарно-кузнечныя мастерскія, 354.  
**С**ложеніе раскл. сбора, 246.  
**С**лоновая кость, 347.  
**С**лужебное состояніе, какъ основаніе для ограниченія права для производства торговли и промысловъ, 61.  
**С**мазочныя масла 320, 324, 325, 328.  
**С**мола, 359.  
**С**молокуренныя заводы, 42.  
**С**мѣтки, 23.  
**С**мѣшанная торговля, 117.  
**С**обственнаго производства издѣліями торговли, 118.  
**С**овокупное обложеніе раскл. сбор. нѣсколькихъ предпріятій одного владѣльца, 233.  
**С**овокупность нарушеній, 269.  
**С**овѣтныя губернскихъ Правленій, 83.  
**С**овѣты, см. Правленія.  
**С**овѣщательныя учрежденія по торговлѣ и промышленности — представители ихъ въ Общ. Прич. Каз. Палатъ, 69.  
**С**оединеніе нѣскольк. производствъ, 122.  
**С**олдатскія лавочки, 352.  
**С**олеваренныя заводы, 356.  
**С**олодъ, 125.  
**С**оломенныя издѣлія, 361.  
**С**оль, 109, 322, 325, 326, 327, 329, 331, 332, 333, 357.  
**С**ословіе купеческ. — выбытіе изъ него, 21.  
 См. 1) Сословныя купеческія права; 2) Сословныя купеческія свидѣтельства.  
**С**ословныя: купеческія права, 10, 13, 16.  
**С**ословныя купеческія свидѣтельства: условия полученія ихъ, 15; выборы ихъ, 16, 19; учрежденія ихъ выдающія, 16; мѣсто выборы ихъ, 16; неправильная выдача ихъ, 16; участіе въ городскихъ выборахъ, 16, 17; штрафъ за невыборку пром. свидѣтельства, 16; ихъ отличіе отъ пром. свидѣт. 16.  
 права евреевъ, 17; избираемыя лицами, не имѣющими торговыхъ предпріятій, 17; выборы ихъ дворянами, 18; почетными гражданами и иностранцами, 18, 19; послѣдствія передачи другому лицу пром. свид. 18; невозобновленіе посл. куп. свидѣтельствъ, 18; внесеніе въ купеческое посл. свидѣт. членовъ купеческаго семейства и ихъ исключеніе, 19, 20; на имя главы Торговаго дома, 20; право совладѣльцевъ предпріятія, не составившихъ между собою товарищества, 21.  
**С**пектакли, 40.  
**С**пиртоочистительныя: отдѣленія 48.  
 заводы, 324, 326, 328, 330.  
**С**пиртъ, поставка его, 48.  
**С**писки плательщиковъ, 547.  
**С**писокъ издѣлій отечественнаго производства и другихъ продуктовъ и товаровъ, которые могутъ быть вывозимы изъ Россіи за границю безъ платежа госуд. пром. налога, 53, 361.  
**С**пичечныя фабрики 326, 328, 330.  
**С**пички и зажигательныя 359, 362.  
**С**правочныя конторы, 307.  
**С**рокъ: полномочій членовъ изъ плательщиковъ и ихъ замѣстителей, 83.  
 введенія узаконеній, 24.  
 перевода мѣстностей, 31.  
 на который выбирается пром. свид. 133; представленія протоколовъ въ Каз. Пал. 167.  
 производства повѣрки торговли и промысловъ, 152; представленій отчетовъ акц. компаній: въ Каз. Палату, 192; опубликованія отчетовъ и балансовъ въ Вѣстникѣ Финансовъ, 196.  
 представленія отчетовъ городскимъ, земскимъ и сословнымъ обществамъ, 198.  
 представленія акціонери. предпр. дополнительныхъ свѣдѣній въ Каз. Пал., 199.  
 рассмотренія отчетовъ и дополнительныхъ свѣдѣній въ Каз. Палатѣ 200; представленія Каз. Пал. свѣдѣній объ утвержденіи отчетовъ акц. предпр. 201.  
 доплаты % сбора отчетными предпріятіями, 202.  
 съ котораго можетъ производиться осмотръ предпріятій за непредставленіемъ отчета, 203;

- переноса дѣла по % сбору въ Губ.  
Прис. за несогласіемъ Упр. Каз.  
Пал. съ постановленіемъ Общ. Присутствія, 205;  
привнесенія жалобъ:  
на постановленіе каз. пал. 205, 445;  
разсмотрѣнія жалобъ на Каз. Пал. въ  
Губ. Прис. 205;  
губ. и областного Прис. въ Сенатъ, 206;  
внесенія основнаго пром. налога съ  
лицъ администраціи отчетныхъ  
предпріятій, 173.  
опредѣленія общей суммы раскл. сбора  
на Имперію, 212.  
представленія Податн. Инсп. свѣдѣній  
разверстки раскл. сбора, 214;  
представленія % средней прибыльности  
на утвержденіе Каз. Палаты,  
217.  
сообщенія въ Раскл. Прис. утвержденнаго  
средняго % прибыльности,  
218.  
подачи заявленій плательщиками въ  
Раскл. Присутствіе, 219;  
ходатайства о совокупномъ обложеніи  
прибыли, 234;  
окончанія раскладки, 227;  
посылки и врученія плательщику извѣ-  
щеній о раскладѣ, 236;  
на подачу возраженій въ раскладочное  
Присутствіе, 238, 244;  
представленія заключительнаго журна-  
ла раскл. Присутствія въ Каз. Пал.  
240;  
врученія плательщику окладныхъ ли-  
стовъ, 243;  
представленія Каз. Палатой общихъ  
вѣдомостей по раскл. сбору въ  
Мин. Фин. 243;  
внесенія раскл. сбора въ подлежащее  
Казначейство, 244;  
представленія Каз. Палатъ объ отда-  
леніи срока платежа дополн. на-  
лога, 245.  
извѣщенія Предсѣдателя Раскл. При-  
сутствія о разверсткѣ раскл. сбора,  
247;  
для исчисленія размѣра пени, 255;  
для разсрочки платежа недоимокъ,  
257;  
разсмотрѣнія дѣлъ о нарушеніяхъ, 273;  
обжалованія постановленій по дѣламъ  
о нарушеніяхъ, 274, 279;  
привнесенія протестовъ по дѣламъ о  
нарушеніяхъ, 280.  
платы наложенныхъ взысканій, 281.  
продленія срока выборки купеческихъ  
свидѣтельствъ на 1899 г., 369.  
тоже для золотыхъ промысловъ на  
1902 г., 380.  
Ссудныя кассы, 38, 224, 307.  
Сталепрокатныя заводы, 320, 323, 325,  
327.  
Сталь—издѣлія изъ нея, 362.  
въ лому, 348.  
Станціи жел. дорогъ, 47, 58.  
продажа на нихъ сельско-хоз. предм., 47.  
частныя склады при нихъ, 110.)  
Староста на почтовой станціи, 346.  
Старшины, 99.  
Статуэтки, 363.  
Статьи см. Омяна статей.  
Стеариновые заводы, 320, 323, 325, 327.  
Стекло битое, 358.  
Стеблиныя издѣлія, 362.  
Стипендіи, 190.  
Столовыя народныя, 35, 37.  
Столярныя издѣлія, 362.  
Столярно-плотницкія мастерскія,  
354.  
Столы для размѣна денегъ, 312, 315,  
364.  
Странствующіе приказчики, 127, 142,  
344.  
Страхованіе:  
земское, 36.  
взаимное, 36.  
Страховыя предпріятія, 27, 301, 307, 312  
Строительныя матеріалы, 357.  
Стружковыя издѣлія, 361.  
Стулья, 364.  
Суда, освобождаемыя отъ обложенія, 57.  
Судосберегательныя:  
кассы, 39.  
товарищества, 38.  
Судостроительный опытовой заводъ,  
353.  
Судостроительныя верфи, 57.  
Судоходныя конторы, 57.  
Сувовальни, 42.  
Сумма раскладочнаго сбора, 232, 855.  
Сургучъ, 320, 324, 325, 328, 362.  
Сущка зерна, 36.  
Счетоводство—правила о счетоводствѣ  
и отчетности, 559.  
право М. Ф. устанавливать его поря-  
докъ, 100.  
Счетъ рабочихъ, 45, 119, 122.  
Сѣстные припасы, 357.  
Сыновья купеческіе, 20.  
Сыровари, 42.  
Сыръ, 361.  
Сыръ, добыча его, 121.  
Сѣмяна, склады для нихъ, 35, 356, 363.  
Сѣти, 364.

## Т.

- Табакъ—оптовые склады его, 305, 360.  
Табачныя:  
издѣлія, 364;  
лавки, 313;  
фабрики, 322, 324, 326, 328, 330.  
Табель годовою доходности (учетъ) 571—  
594.  
Таблицы для исчисленія излишковъ при-  
были, 548.  
Тазы, 348.  
Тайна—храненіе ея членами Присутствій,  
85.  
Такса, 197.

- Т а м о ж е н н ы л :  
агентства, 356;  
учреждения, 60.
- Т е а т р ы, 40.
- Т е с ь м а, 349.
- Т е х н и ч е с к и я к о н т о р ы, 307.
- Т и п о г р а ф и я, 120;  
православного вѣдомства, 351.
- Т ь а н и, 349.
- Т ь а ц к и я м а с т е р е к и я, 354.
- Т о в а р и щ е с т в а :  
полныя или на вѣрѣ, 21;  
ссудосберегательныя, 38;  
трудоваыя, 39.  
См. Общества.
- Т о в а р и щ и п р о к у р о р о в ы, см. Прокуроры.
- Т о в а р ы з а г р а н и ч н о г о п р о и з в о д с т в а, 363.
- Т о к а р н ы я и з д ѣ л и я, 362.
- Т о л ч е н, 42.
- Т о р г о в л я —  
чужими издѣльями, 119.
- Т о р г о в о е п о с р е д с т в о, 27.
- Т о р г о в ы й п а д з о р ь — п р а в о л и ц ь т о р г .  
пазора входитъ въ торг. и пром. зав. 156.  
См. 1) Повѣрка и 2) Учреждения и лица,  
подъ разными ихъ наименованіями, какъ  
то Податные Инспекторы и т. п.
- Т о р г о в о е п о м ѣ щ е н і е, 105.
- Т о р г о в ы я п р е д п р и я т і я :  
объемъ этого понятія, 27;  
заведенія для продажи издѣлій собств.  
произв., 114;  
понятіе отдѣльнаго торговаго за-  
веденія, 105;
- Т о р г о в ы я к н и ж и, см. Книги.
- Т о р г о в ы е д о м а — п о н я т і е т о р г . д о м а, 21;
- Т о р г о в ы е д е л у г а т ы, 90, 150;  
главное назначеніе ихъ, 93;  
порядокъ избранія, 97, 98;  
срокъ службы ихъ, 98;  
въ сельскихъ мѣстностяхъ, 99;  
кандидаты къ нимъ, 99;  
замѣна ихъ другими лицами, 10;  
условія для поступленія въ ихъ  
число, 100;
- Т о р г о в ы я д е л у г а ц и въ З а к а в к а з ь и З а -  
каспійской Области, 96.
- Т о р ф ь, 45, 46.
- Т р а в ы, 363.
- Т р а к т и р н ы й п р о м ы с л ь, 118;  
на ярмаркахъ, 116.
- Т р а к т и р н ы я з а в е д е н і я, 303, 308, 312.
- Т р а н с п о р т н ы е д о м а, 301, 307;  
конторы, 356.
- Т р е б о в а н і я, 89.
- Т р у б о п р о к а т н ы е з а в о д ы, 320, 323, 325,  
327.
- Т р у д о в ы я т о в а р и щ е с т в а, 39.
- Т р у т ь, 359.
- Т р я н ь е, 358.
- Т у р к е с т а н с к і й к р а й, 45, 360;  
содержаніе судовъ, 57;
- о т п у с к ь т о в а р о в ь въ с о с ѣ д н і я х а н с т в а,  
131;  
льготная торговля, 350.
- Т ю л ь, 349.

## У.

- У б ы т к и, п е р а в и л ь н ы м и п р о т о к о л а м и п р и -  
чпненные, 168;  
исключаемые изъ чистой прибыли, 182.
- У в е с е л е н і я, 40.
- У г о л ь, 41, 357.
- У д о б р е н і е с е л ь с к о - х о з ., 35.
- У в с у с ь — з а в е д е н і я д л я в ы д ѣ л ь и е г о, 329,  
331.
- У м ы в а л ь н и к и, 348.
- У п р а в л я ю щ і е а к ц и о н е р н ы м и п р е д п р и -  
ятіями, 128;  
Казенной Палатой, 66, 69, 74, 76, 81,  
90, 96, 137, 152, 199;  
перечень ихъ обязанностей, 67,  
68;  
несогласіе ихъ по дѣламъ о до-  
полнит. налоговъ, 205, 246;  
акцизными сборами, 75;  
предпріятіями, какъ члены раскл. Прис.  
78;  
Отдѣломъ Торговли, 66;  
Контрольной Палатой, 248.
- У п р а в ы — С м . Г о р о д с к і я У п р а в ы .
- У с и л и в а ю щ і я и у м е н ь ш а ю щ і я в и н у о б -  
стоятельства, 262.
- У с л о в і я б л а г о п р и я т н ы я и н е б л а г о п р и я т -  
ныя, см. Затруднительность положенія.
- У с т а в ы С м . С в о д ь З а к о н о в ь \*).
- У т в а р ь д о м а ш н я я, 358.
- У т р а т а п р о м . с в и д ., 146
- У ч а с т и я, р а с к л а д о ч н ы е, 213.
- У ч е б н ы я з а в е д е н і я, с о д е р ж и м ы я п р и с о -  
дѣйствіи правит. земскихъ, городскихъ,  
сосл. и благотв. учреждений, 40;  
мастерскія, 40.  
вузницы, 352;  
электрическая станція, 352.
- У ч е т н ы е к о м и т е т ы, 337.
- У ч е т ь д о х о д н о с т и, 567.
- У ч р е ж д е н і я  
Императрицы Маріи—предпріятія вѣ-  
домства, 34;  
мелкаго кредита, 38.

## Ф.

- Ф а б р и к и и з а в о д ы : в ы д ѣ л ь в а ю щ і е о п л а -  
чиваемые акцизомъ продукты—процент-  
ный сборъ съ ихъ прибыли, 246;  
кроме особо-поименованныхъ, 319, 323,  
325, 327, 329;  
бумагопрядильныя, 320.

\*) Подробнѣе см. оглавленіе въ началѣ книги стр. XII.

Фабрично-заводскія издѣлія;  
предпріятія, 27.  
Фабричныя, заводскія и торговыя по-  
мѣщенія. См. „сборъ“ на нихъ.  
Факелы, 362.  
Фарфоровыя издѣлія, 349.  
Фаянсовыя издѣлія, 362.  
Физическія принадлежности; приборы  
и инструменты, 329, 331, 348.  
Фитили, 362.  
Фондовый отдѣлъ, 378.  
Формы присяги, 86.  
Фосфоритъ, 45, 46.  
Формы:  
заявленія для золотопромышленныхъ  
предпріятій, 414, 415.  
прилож. къ Инструкціямъ, 533—556 \*).  
Фотографическія приборы, 348.  
Фотографія, 120.  
Фруктовыя воды, 364.  
Фруктово-виноградоводочныя заводы,  
330.  
водочныя, 48.  
Фруктовыя деревья, 41, 47.  
Фрукты, 357, 361.  
Фуражки, 363.

## X.

Ханства 131.  
Химическія заводы 320, 323, 325, 327;  
товары 320.  
Хирургическія приборы 348;  
заведенія производства ихъ 329;  
инструменты 329, 331.  
Хлопокъ 41.  
Хлѣбопекарня Минская военная 351.  
Хлѣбъ 51.  
Хмѣль 361.  
Хозяйственныя учрежденія Мин. Земл.  
355.  
Холстъ домашній 349.  
Хрустальныя издѣлія 349.  
Художники 50.

## II.

Пайць, 350.  
Парство Польское  
сборы съ губерній Ц. П. 12, 13;  
выдача пром. свидѣтельствъ женщи-  
намъ и несовершеннолѣтнимъ, 141.  
Пвѣтчики, 364  
Пвѣты, 41, 47, 359.  
Перезинъ, 320, 324, 325, 328.  
Перевно-приходскія попечительства, 35;  
служители—вдовы и дочери, 60.  
Печи, 691.  
Цинкопрокатныя заводы, 320, 323,  
325, 327.

Цинкъ, 22, 29;  
издѣлія изъ него, 362.  
Цирки, 40.  
Цѣнность иностранной монеты, 177, 320.  
Цыпковъ, 364.

## III.

Часортировочное заведеніе 111.  
Чай—торговля имъ 349.  
Чайныя 313, 316;  
народныя 35, 37.  
Часовыя заведенія 329, 331.  
Частныя предпріятія 36.  
Часы 363.  
Черепаха—издѣлія изъ нея 347.  
Черепичныя заводы 42, 355.  
Чиновины Каз. Палаты 90.  
Чины Центрального Управленія Мин. Фин.  
90.  
Число рабочихъ см. Рабочіе.  
Чистая прибыль—понятіе чистой прибыли,  
облагаемой % сборомъ 177;  
иностранныхъ обществъ 177;  
суммы, входящія въ валовой доходъ  
178.  
расходы подлежащіе исключенію изъ  
чистой прибыли. См. расходы.  
Читальни 40.  
Члены  
семейства, замѣняющіе владѣльца въ  
завѣдываніи предпріятіемъ 127;  
изъ плательщиковъ  
въ раскл. прис. 77;  
порядокъ ихъ избранія 78;  
въ особыхъ раскладочныхъ при-  
сутствіяхъ 81;  
въ губ. по пром. нал. прис. 75;  
по назначенію губернатора 82;  
въ общемъ прис. Каз. Пал. 68;  
въ особыхъ раскладочныхъ при-  
сутствіяхъ 81  
минимальное число для закон-  
наго состава присутствій 87;  
окр. суда 75;  
уравъ, участіе ихъ въ особомъ по  
пром. нал. присутствіи 66;  
участіе ихъ въ общ. прис. Каз. Пал.  
68;  
правленій, совѣтовъ и т. п. отчетныхъ  
предпріятій 128.  
Чугунъ 22, 29, 348, 362, 762.  
Чужими издѣліями торговля при своемъ  
промышленномъ заведеніи 119.

## III.

Шагрень 348.  
Шайки 363.  
Шевро 348.  
Шерсточесальныя машины 42.

\*) Подробно см.: Оглавленіе въ началѣ книги стр. X.

Ш е р с т я н н ы е   и з д ѣ л і я 358.  
 Ш и р м ы 364.  
 Ш к а ф ы   н е с т о р а е м ы е 348.  
 Ш к и п е р а 337.  
 Ш л я н ы 349, 363.  
 Ш п у р о в ы е   к н и г и 18.  
 Ш о р п ы   и з д ѣ л і я 344.  
 Ш т о р ы 364.  
 Ш т р а ф ы   с м . 1)   в з ы с к а н і я   п   н е д о и м к и . 2)  
       с о с л о в н .   к у п .   с в и д .  
 Ш т у р м а н а 337.

**Щ.**

Щ е т н а 359.  
       и з д ѣ л і я   н а з   п е л 361.

**Э.**

Э к и н а ж и 348.  
 Э к о н о м и ч е с к і я   о б щ е с т в а — с м .   О б щ е -  
       с т в а .  
 Э к с п е д и ц і я   з а г о т о в л е н і я   Г о с у д а р с т в е н -  
       н ы х   б у м а г 356.  
 Э к с п е д и т о р ы 17, 211, 224, 338.  
 Э к с п е д и т о р с к і е   д о м а   п   к о н т о р ы 302;  
       к о н т о р ы ,   н о с я щ и я   х а р а к т е р ь   б а н к и р -  
       с к и х 118.

Э к с п е р т ы 249;  
       с м .   С в ѣ д у ю щ и я   л и ц а .  
 Э к с п л о а т а ц і я   к а з е н н ы х   л ѣ с о в 38.  
 Э л е в а т о р ы 303, 307, 356.  
 Э л е к т р и ч е с к і я   ж е л .   д о р о г а 58, 327;  
       у ч е б н а я   с т а н ц і я 352;  
       п р и н а д л е ж н о с т и 348.  
 Э л е к т р о с в ѣ т л ы н ы я   п р е д п р и я т і я 327.  
 Э м а л ь р о в а н н а я   п о с у д а 360.  
 Э м е р г т а л ь н ы я   к а с с ы 39.  
 Э п и д е м і я 215.

**Ю.**

Ю в е л и р н ы я   з а в е д е н і я 329, 331, 362.

**Я.**

Я г о д ы 361.  
 Я к у т с к а я   о б л а с т ь 350.  
 Я н т а р ь 347.  
 Я р м а р к а   и   я р м а р о ч н а я   т о р г о в л я 208, 335,  
       п р е д п р и я т і я   о с в о б о ж д е н н ы я 52;  
       п р е д п р и я т і я   о б л о ж е н н ы я 115;  
       п р о д а ж и   с е л ь с к о х о з я й с т в е н н ы х   п р е д -  
       м е т о в 47;  
       Н и ж е г о р о д с к а я 379.  
 Я ш м а 347, 362.

*Нижеслѣдующее изъясненіе выходя настоящей книги въ свѣтъ распространено въ Собраніи Узаконеній и распоряженій Правительства (14 Іюня 1902 г. Отд. I, № 56, статья 591) нижеслѣдующее узаконеніе.*

---

Высочайше утвержденное 8 Апрѣля 1902 г. Мнѣніе Государственного Совѣта о суммѣ раскладочнаго сбора съ торговыхъ и промышленныхъ предпріятій на трехлѣтіе съ 1902 г. по 1904 г.

Его Императорское Величество воспослѣдовавшее мнѣніе въ Общемъ Собраніи Государственного Совѣта, о суммѣ раскладочнаго сбора съ торговыхъ и промышленныхъ предпріятій на трехлѣтіе съ 1902 по 1904 годъ, Высочайше утвердить соизволилъ и повелѣлъ исполнить.

Подписаль: За Предсѣдателя Государственного Совѣта  
*Графъ Сольскій.*

8 апрѣля 1902 года.

#### **МНѢНІЕ ГОСУДАРСТВЕННОГО СОВѢТА.**

Выписано изъ журналъ Соединенныхъ Департаментовъ Промышленности, Науы и Торговли, Законовъ и Государственной Экономіи 1 февраля и Общаго Собранія 18 марта 1902 года.

Государственный Совѣтъ, въ Соединенныхъ Департаментахъ Промышленности, Наукъ и Торговли, Законовъ и Государственной Экономіи и въ Общемъ Собраніи, разсмотрѣвъ представленіе Министра Финансовъ о суммѣ раскладочнаго сбора съ торговыхъ и промышленныхъ предпріятій на трехлѣтіе съ 1902 по 1904 годъ, *мнѣніемъ положилъ:*

Установить на трехлѣтіе съ 1902 по 1904 годъ общую по Имперіи сумму раскладочнаго сбора въ размѣрѣ *девяти милліоновъ* рублей въ годъ.

Подлинное мнѣніе подписано въ журналахъ Предсѣдателями и Членами.

---